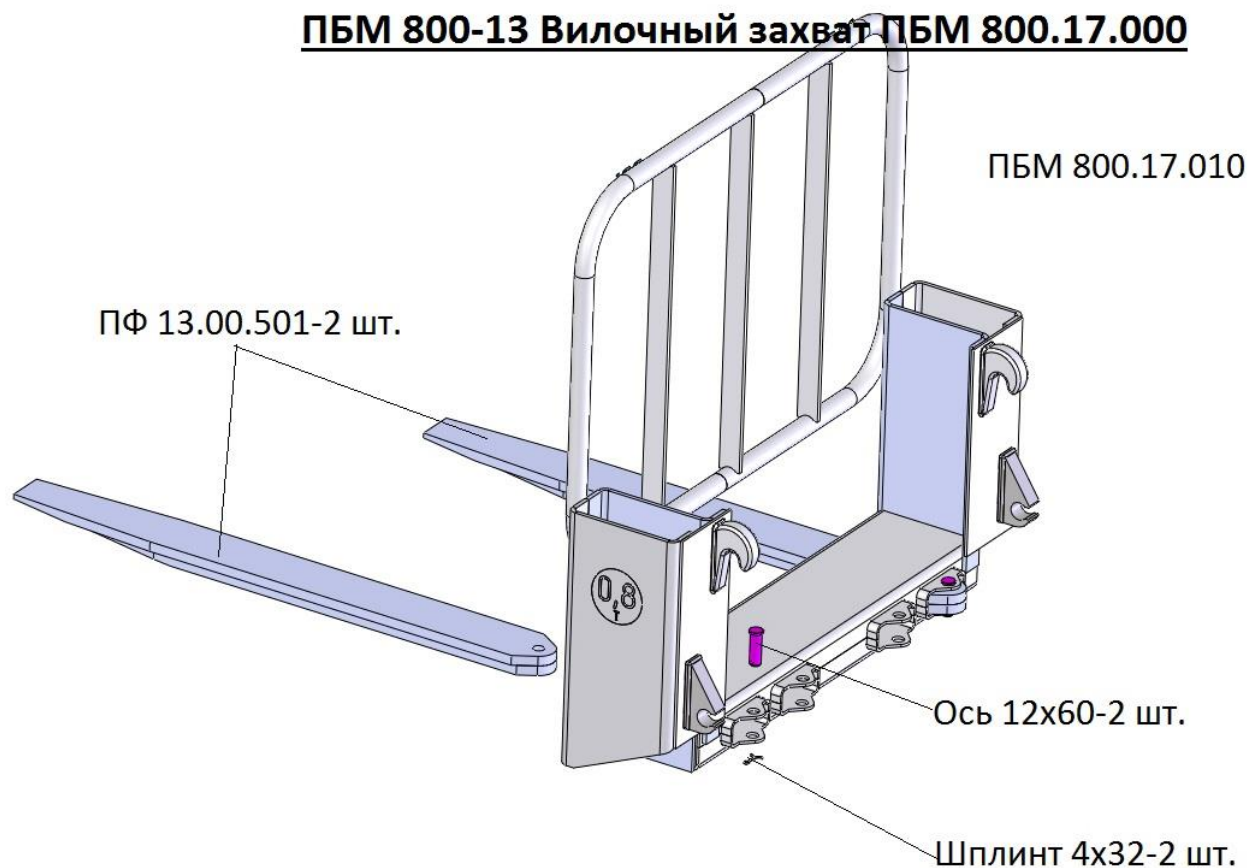


ПБМ 800-13 Вилочный захват ПБМ 800.17.000



ПБМ 800.17.000 Вилочный захват ПБМ 800-13

Обозначение	Наименование	Кол-во
ПБМ 800.17.010	Рама с решеткой	1
ПФ 13.00.501	Вилка	2
ГОСТ 9650-80	Ось 6-20в12x60Ст3Ц9Хр	2
ГОСТ 397-79	Шплинт 4x32.019	2