

АМКОДОР
ЗАО "Амкодор-Пинск"

Машина фрезерная для ямочного ремонта АМКОДОР 804 7А
Milling machine for patchwork АМКОДОР 804 7А



Каталог сборочных единиц и деталей
Spare Parts Catalogue

4. ПЕРЕЧЕНЬ СБОРОЧНЫХ ЕДИНИЦ / LIST OF ASSEMBLY UNITS

Рис. / Fig.	Обозначение / Part Number	Наименование / Description	Стр. / Page
1	8047A.00.00.000	МАШИНА ФРЕЗЕРНАЯ ДЛЯ ЯМОЧНОГО РЕМОНТА/ MILLING MACHINE FOR PATCHWORK_____	6
2	ФД-400.01.00.000	РАМА / FRAME_____	8
3	ФД-400.02.00.000	ПРИВОД РАБОЧЕГО ОРГАНА / DRIVE OF WORKING BODY_____	10
3a	ФД-400.02.00.000	ПРИВОД РАБОЧЕГО ОРГАНА / DRIVE OF WORKING BODY_____	14
3б	ФД-400.02.00.000	ПРИВОД РАБОЧЕГО ОРГАНА / DRIVE OF WORKING BODY_____	18
4	ФД-400.02.03.000	ФРЕЗА / MILLING CUTTER_____	23
5	ФД-400.02.07.000	РЕДУКТОР КОНИЧЕСКИЙ / BEVEL REDUCING GEAR_____	25
6	ФД-400.02.07.000	РЕДУКТОР КОНИЧЕСКИЙ / BEVEL REDUCING GEAR_____	28
7	ФД-400.02.07.000	РЕДУКТОР КОНИЧЕСКИЙ / BEVEL REDUCING GEAR_____	30
8	ФД-400.02.08.000	УСТАНОВКА КОЖУХА / HOUSING SETUP_____	32
8a	ФД-400.02.08.000A	УСТАНОВКА КОЖУХА / HOUSING SETUP_____	34
9	ФД-400.02.10.000	МУФТА КАРДАННАЯ / CARDAN COUPLING_____	36
10	ФД-400.02.22.000	КОЛЕСО / WHEEL_____	38
11	ФД-400.02.23.000	УСТАНОВКА РЫЧАГА / LEVER SETUP_____	40
12	ФД-400.02.51.000	РЕДУКТОР / REDUCING GEAR_____	42
13	ФД-400.45.00.000	ГИДРОСИСТЕМА / HYDRAULIC SYSTEM_____	45
13a	ФД-400.45.00.000	ГИДРОСИСТЕМА / HYDRAULIC SYSTEM_____	47
14	8047.30.00.000-02	СИСТЕМА ОРОШЕНИЯ / SYSTEM OF AN IRRIGATION _____	49
15	8047.30.00.000-02	СИСТЕМА ОРОШЕНИЯ / SYSTEM OF AN IRRIGATION _____	51
15a	8047.30.00.000	СИСТЕМА ОРОШЕНИЯ / SYSTEM OF AN IRRIGATION _____	53
15б	8047.30.00.000-01	СИСТЕМА ОРОШЕНИЯ / SYSTEM OF AN IRRIGATION _____	55
16	8047.30.00.000-02	СИСТЕМА ОРОШЕНИЯ / SYSTEM OF AN IRRIGATION _____	57



Рис.1 / Fig.1

804 7A.00.00.000 Машина фрезерная для ямочного ремонта / Milling machine for patchwork Рис.1
Fig.1

<i>Ref № поз</i>	<i>Part Number Обозначение</i>	<i>Q-ty Кол-во</i>	<i>Наименование</i>	<i>Description</i>	<i>Примечание Notes</i>
1	ФД-400.45.00.000	1	Гидросистема	Hydraulic system	рис./fig.13
1а	ФД-400.45.00.000	1	Гидросистема	Hydraulic system	с/with №738; рис./fig.13а
2	ФД-400.01.00.000	1	Рама	Frame	рис./fig.2
3	ФД-400.02.00.000	1	Привод рабочего органа	Drive of working body	рис./fig.3
3а	ФД-400.02.00.000	1	Привод рабочего органа	Drive of working body	с/with №648; рис./fig.3а
3б	ФД-400.02.00.000	1	Привод рабочего органа	Drive of working body	с/with №738; рис./fig.3б
4	804 7.30.00.000-02	1	Система орошения	System of an irrigation	рис./fig.14, 15, 16
4а	804 7.30.00.000	1	Система орошения	System of an irrigation	с/with №753; рис./fig.14, 15а, 16
4б	804 7.30.00.000-01	1	Система орошения	System of an irrigation	с/with №753; рис./fig.14, 15б, 16
5	ФД-400.02.08.000	1	Установка кожуха	Housing setup	рис./fig.8
5а	ФД-400.02.08.000А	1	Установка кожуха	Housing setup	с/with №738; рис./fig.8а

ФД-400.01.00.000 Рама / Frame

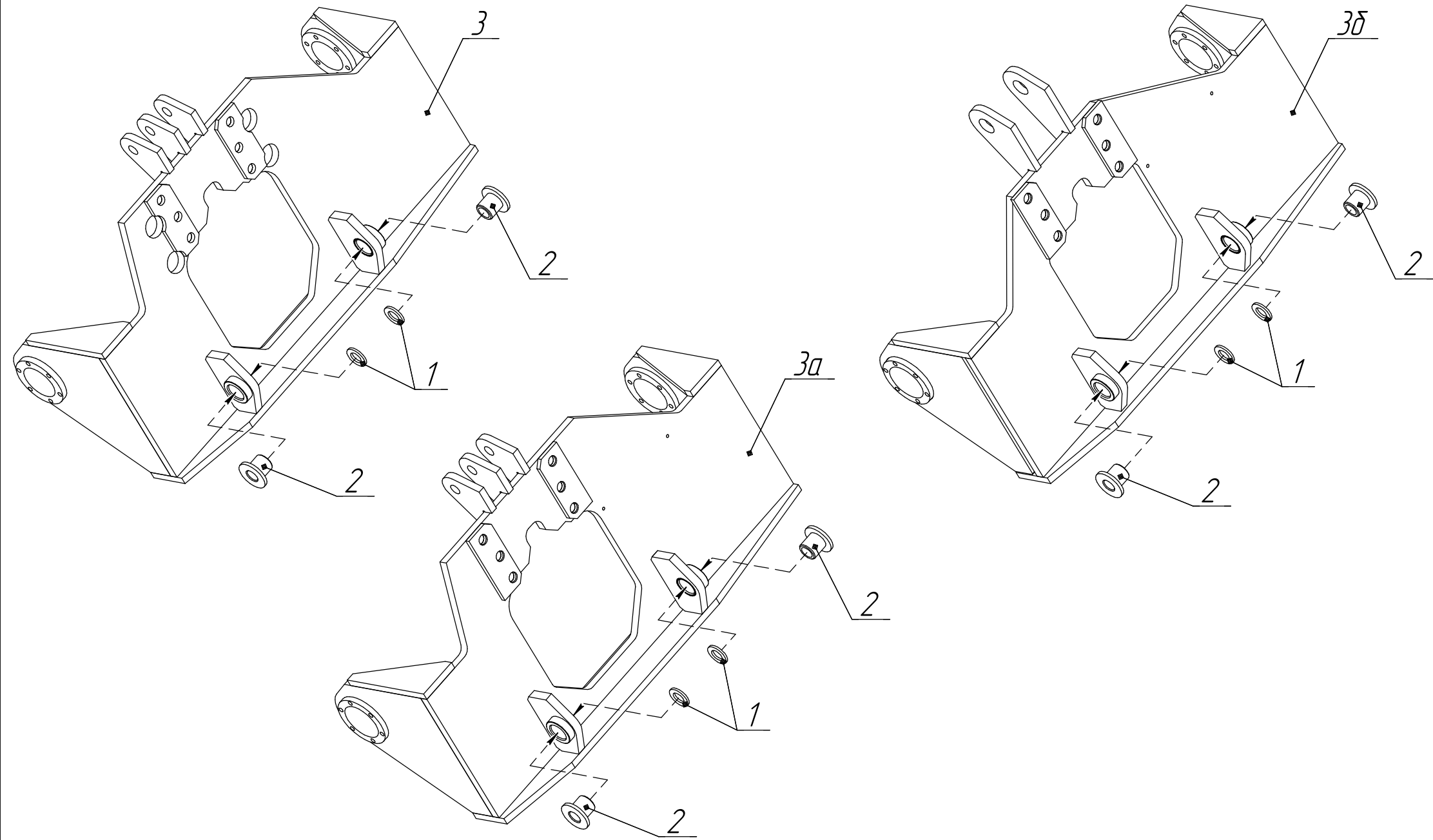


Рис.2 / Fig.2

ФД-400.01.00.000 Рама / Frame

Рис.2
Fig.2

<i>Ref № поз</i>	<i>Part Number Обозначение</i>	<i>Q-ty Кол-во</i>	<i>Наименование</i>	<i>Description</i>	<i>Примечание Notes</i>
1	804.7.00.00.003	2	Шайба	Washer	входим в/including 804.7A.00.00.000
2	804.7.00.00.002	2	Втулка	Bush	входим в/including 804.7A.00.00.000
3	ФД-400.01.00.000	1	Рама	Frame	
3а	ФД-400.01.00.000	1	Рама	Frame	с/with №648
3б	ФД-400.01.00.000	1	Рама	Frame	с/with №693

ФД-400.02.00.000 Привод рабочего органа / Drive of working body

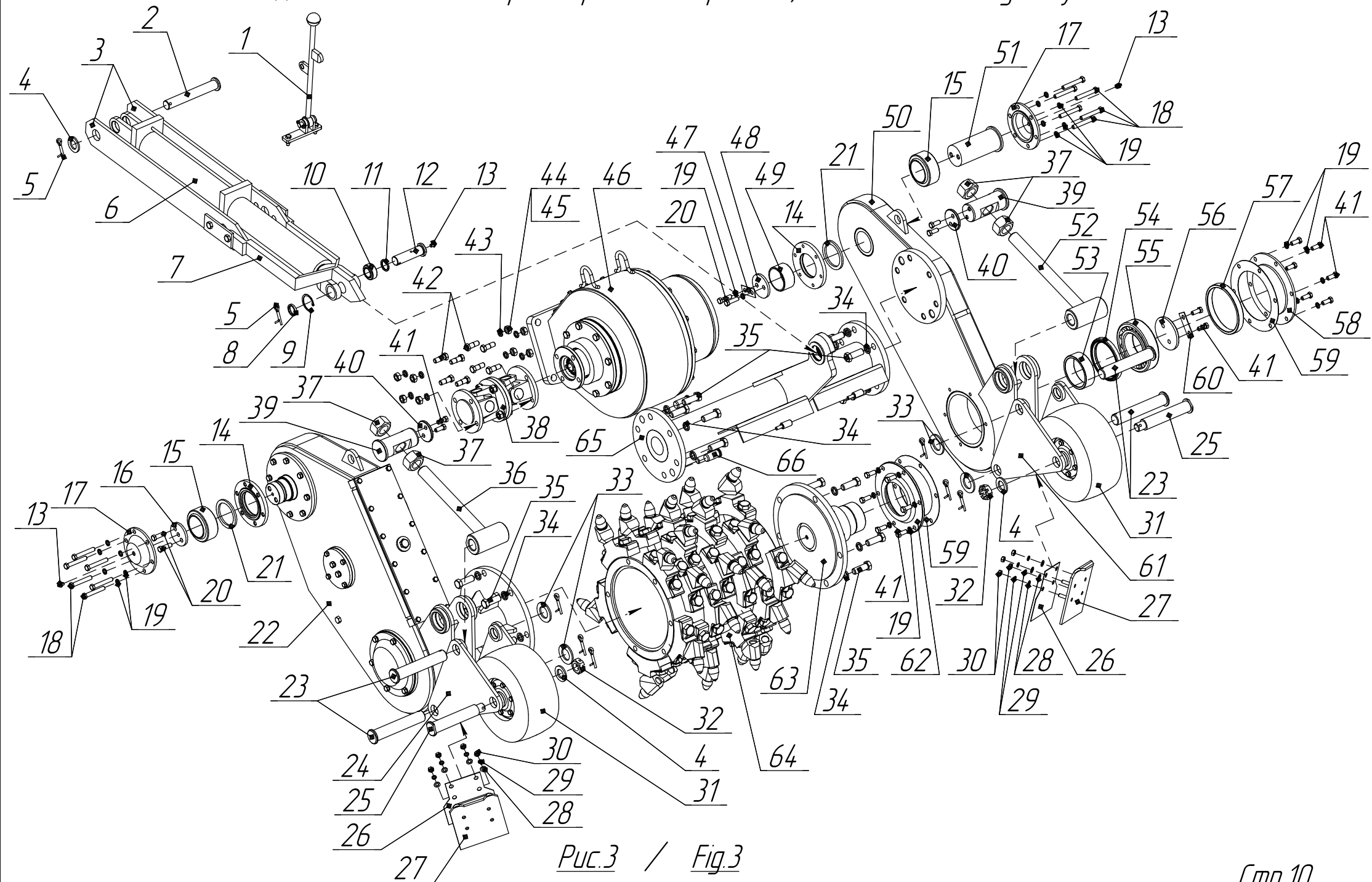


Рис.3 / Fig.3

<i>Ref № поз</i>	<i>Part Number Обозначение</i>	<i>Q-ty Кол-во</i>	<i>Наименование</i>	<i>Description</i>	<i>Примечание Notes</i>
1	ФД-400.02.23.000	1	Установка рычага	Lever setup	рис./fig 11
2	ФД-400.02.00.031	1	Ось	Pin	
3	ФД-400.02.00.034	2	Щека	Board	
4	С.24.02.См3.0115 ГОСТ 11371-78	3	Шайба	Washer	
5	6,3x50.019 ГОСТ 397-74	8	Шплинт	Cotter pin	
6	Ц-75x200-2	1	Гидроцилиндр	Hydraulic cylinder	
7	70-4619011	1	Захват	Catch	
8	ФД-400.02.00.023-01	1	Кольцо	Ring	
9	В42 ГОСТ 13943-86	1	Кольцо	Ring	
10	ШС 25 ГОСТ 3635-80	1	Подшипник	Bearing	
11	ФД-400.02.00.023	1	Кольцо	Ring	
12	ФД-400.02.00.003	1	Ось	Pin	
13	1.3.01 ГОСТ 19853-86	3	Масленка	Grease fitting	
14	ФД-400.02.00.001	2	Крышка	Cover	
15	ЕШС 60 ГОСТ 3635-80	2	Подшипник	Bearing	
16	ФД-400.02.00.013	1	Крышка	Cover	
17	ФД-400.02.00.011	2	Крышка	Cover	
18	М10-6gx65.56.0115 ГОСТ 7808-70	12	Болт	Bolt	
19	10 65Г 0115 ГОСТ 6402-70	26	Шайба	Washer	
20	М10-6gx35.56.0115 ГОСТ 7808-70	4	Болт	Bolt	
21	ФД-400.02.00.012	2	Кольцо	Ring	
22	ФД-400.02.51.000	1	Редуктор	Reducing gear	рис./fig 12

Ref № поз	Part Number Обозначение	Q-ty Кол-во	Наименование	Description	Примечание Notes
23	ФД-400.02.00.041	4	Ось	Pin	
24	ФД-400.02.39.000	1	Кронштейн	Bracket	
25	ФД-400.02.00.042	2	Ось	Pin	
26	ФД-400.02.00.025-01	2	Скребок	Scraper	
27	ФД-400.02.12.000	2	Скребок	Scraper	
28	С.8.02.См3.0115 ГОСТ 11371-78	8	Шайба	Washer	
29	8 65Г 0115 ГОСТ 6402-70	8	Шайба	Washer	
30	М8-6Н6.0115 ГОСТ 5915-70	8	Гайка	Nut	
31	ФД-400.02.22.000	2	Колесо	Wheel	рис./fig 10
32	ФД-400.02.00.019	2	Гайка	Nut	
33	С.30.02.См3.0115 ГОСТ 11371-78	4	Шайба	Washer	
34	16 65Г 0115 ГОСТ 6402-70	24	Шайба	Washer	
35	М16-6gx45.56.0115 ГОСТ 7808-70	24	Болт	Bolt	
36	ФД-400.02.21.000-01	1	Серьга	Shackle	
37	ФД-400.02.00.054	4	Гайка	Nut	
38	ФД-400.02.10.000	1	Муфта карданная	Cardan coupling	рис./fig 9
39	ФД-400.02.00.051	2	Ось	Pin	
40	ФД-400.02.00.043	2	Шайба	Washer	
41	М10-6gx25.56.0115 ГОСТ 7808-70	18	Болт	Bolt	
42	ФД-400.02.00.033	8	Болт	Bolt	
43	12 65Г 0115 ГОСТ 6402-70	8	Шайба	Washer	
44	ФД-400.02.00.035	8	Гайка	Nut	зам. поз. 45

<i>Ref № поз</i>	<i>Part Number Обозначение</i>	<i>Q-ty Кол-во</i>	<i>Наименование</i>	<i>Description</i>	<i>Примечание Notes</i>
45	M12x1,25-6H.6.0115 ГОСТ 5915-70	8	Гайка	Nut	зам. поз. 44
46	ФД-400.02.07.000	1	Редуктор конический	Bevel reducing gear	рис./fig 5, 6, 7
47	ФД-400.02.00.027	1	Планка стопорная	Locking strip	
48	ФД-400.02.00.028	1	Шайба	Washer	
49	ФД-400.02.00.024	1	Втулка	Bush	
50	ФД-400.02.55.000	1	Опора	Support	
51	ФД-400.02.00.021	1	Ось	Pin	
52	ФД-400.02.21.000	1	Серьга	Shackle	
53	ФД-400.02.00.006	1	Втулка	Bush	
54	11-95x120-2 ГОСТ 8752-85	1	Манжета	Collar	
55	3516 ГОСТ 5721-72	1	Подшипник	Bearing	
56	ФД-400.02.00.017	1	Шайба	Washer	
57	ФД-400.02.00.005	1	Кольцо	Ring	
58	ФД-400.02.00.015	1	Крышка	Cover	
59	ФД-400.02.00.016	2	Прокладка	Gasket	
60	ФД-400.02.00.018	1	Планка	Strip	
61	ФД-400.02.39.000-01	1	Кронштейн	Bracket	
62	ФД-400.02.00.009	1	Крышка	Cover	
63	ФД-400.02.04.000	1	Цапфа	Steering knuckle	
64	ФД-400.02.03.000	1	Фреза	Milling cutter	рис./fig 4
65	ФД-400.02.06.000	1	Стяжка	Stabilizer	
66	ФД-400.02.00.029	4	Штифт	Pin	

ФД-400.02.00.000 Привод рабочего органа / Drive of working body

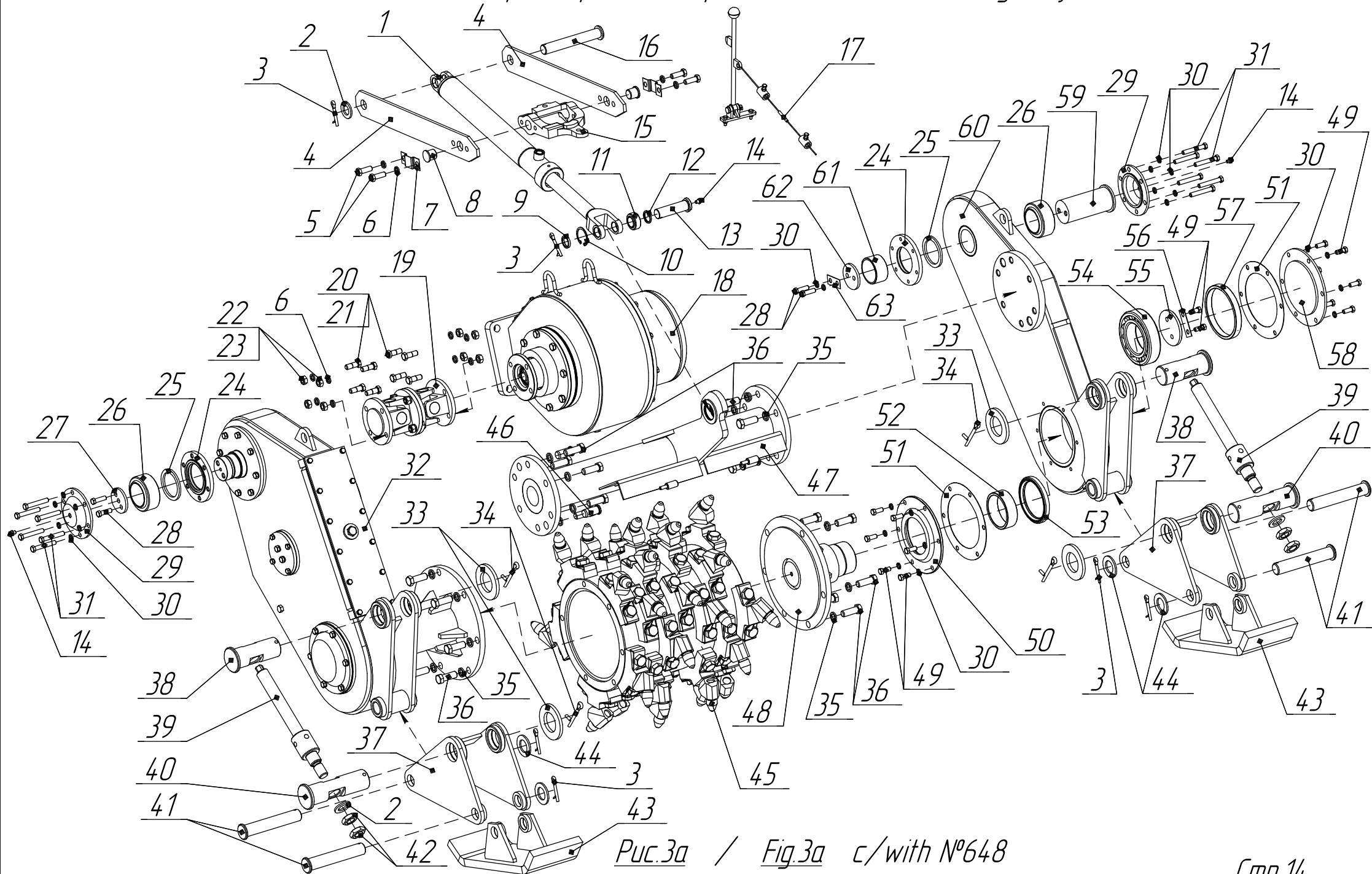


Рис.3а / Fig.3a с/with №648

Ref № поз	Part Number Обозначение	Q-ty Кол-во	Наименование	Description	Примечание Notes
1	Ц-100x200-2	1	Гидроцилиндр	Hydraulic cylinder	с/with №648
2	С.24.02.Ст3.0115 ГОСТ 11371-78	3	Шайба	Washer	
3	6,3x50.019 ГОСТ 397-74	6	Шплинт	Cotter pin	
4	ФД-400.02.00.034	2	Щека	Board	
5	M12-6gx35.56.0115 ГОСТ 7808-70	4	Болт	Bolt	с/with №648
6	12 65Г 0115 ГОСТ 6402-70	12	Шайба	Washer	
7	ФД-400.02.00.052	2	Планка стопорная	Locking strip	
8	ФД-400.02.00.053	2	Штифт	Pin	
9	ФД-400.02.00.023-01	1	Кольцо	Ring	
10	B42 ГОСТ 13943-86	1	Кольцо	Ring	с/with №648
11	ШС 25 ГОСТ 3635-80	1	Подшипник	Bearing	
12	ФД-400.02.00.023	1	Кольцо	Ring	
13	ФД-400.02.00.003	1	Ось	Pin	
14	1.3.01 ГОСТ 19853-86	3	Масленка	Grease fitting	
15	70-4619011	1	Захват	Catch	
16	ФД-400.02.00.031	1	Ось	Pin	
17	ФД-400.02.23.000	1	Установка рычага	Lever setup	рис./fig 11
18	ФД-400.02.07.000	1	Редуктор конический	Bevel reducing gear	рис./fig 5, 6, 7
19	ФД-400.02.10.000	1	Муфта карданная	Cardan coupling	рис./fig 9
20	ФД-400.02.00.033	8	Болт	Bolt	зам. поз. 21
21	M12x1,25-6gx35.109.40X.0115 ГОСТ 7808-70	8	Болт	Bolt	зам. поз. 20

Ref № поз	Part Number Обозначение	Q-ty Кол-во	Наименование	Description	Примечание Notes
22	ФД-400.02.00.035	8	Гайка	Nut	зам. поз. 23
23	M12x1,25-6H.10.40X.0115 ГОСТ 5915-70	8	Гайка	Nut	зам. поз. 22
24	ФД-400.02.00.001	2	Крышка	Cover	
25	ФД-400.02.00.012	2	Кольцо	Ring	
26	ЕШС 60 ГОСТ 3635-80	2	Подшипник	Bearing	
27	ФД-400.02.00.013	1	Крышка	Cover	
28	M10-6gx35.56.0115 ГОСТ 7808-70	4	Болт	Bolt	
29	ФД-400.02.00.011	2	Крышка	Cover	
30	10 65Г 0115 ГОСТ 6402-70	26	Шайба	Washer	
31	M10-6gx65.56.0115 ГОСТ 7808-70	12	Болт	Bolt	
32	ФД-400.02.51.000	1	Редуктор	Reducing gear	рис./fig 12
33	С.48.02.См3.0115 ГОСТ 11371-78	4	Шайба	Washer	с/with №648
34	8x71.019 ГОСТ 397-74	4	Шплинт	Cotter pin	с/with №648
35	16 65Г 0115 ГОСТ 6402-70	24	Шайба	Washer	
36	M16-6gx45.56.0115 ГОСТ 7808-70	24	Болт	Bolt	
37	ФД-400.02.39.000	2	Кронштейн	Bracket	с/with №648
38	ФД-400.02.00.051	2	Ось	Pin	
39	ФД-400.02.00.037	2	Винт	Screw	с/with №648
40	ФД-400.02.00.032	2	Ось	Pin	с/with №648
41	ФД-400.02.00.041	4	Ось	Pin	
42	M24-6H.6.0115 ГОСТ 5916-70	4	Гайка	Nut	с/with №648

<i>Ref № поз</i>	<i>Part Number Обозначение</i>	<i>Q-ty Кол-во</i>	<i>Наименование</i>	<i>Description</i>	<i>Примечание Notes</i>
43	ФД-400.02.11.000	2	Опора	Support	с/with №648
44	С.30.02.См3.0115 ГОСТ 11371-78	4	Шайба	Washer	
45	ФД-400.02.03.000	1	Фреза	Milling cutter	рис./fig.4
46	ФД-400.02.00.029	4	Штифт	Pin	
47	ФД-400.02.06.000	1	Стяжка	Stabilizer	
48	ФД-400.02.04.000	1	Цапфа	Steering knuckle	
49	М10-6gx25.56.0115 ГОСТ 7808-70	14	Болт	Bolt	
50	ФД-400.02.00.009	1	Крышка	Cover	
51	ФД-400.02.00.016	2	Прокладка	Gasket	
52	ФД-400.02.00.006	1	Втулка	Bush	
53	1.1-95x120-2 ГОСТ 8752-85	1	Манжета	Collar	
54	3516 ГОСТ 5721-72	1	Подшипник	Bearing	
55	ФД-400.02.00.017	1	Шайба	Washer	
56	ФД-400.02.00.018	1	Планка	Strip	
57	ФД-400.02.00.005	1	Кольцо	Ring	
58	ФД-400.02.00.015	1	Крышка	Cover	
59	ФД-400.02.00.021	1	Ось	Pin	
60	ФД-400.02.55.000	1	Опора	Support	
61	ФД-400.02.00.024	1	Втулка	Bush	
62	ФД-400.02.00.028	1	Шайба	Washer	
63	ФД-400.02.00.027	1	Планка стопорная	Locking strip	

ФД-400.02.00.000 Привод рабочего органа / Drive of working body

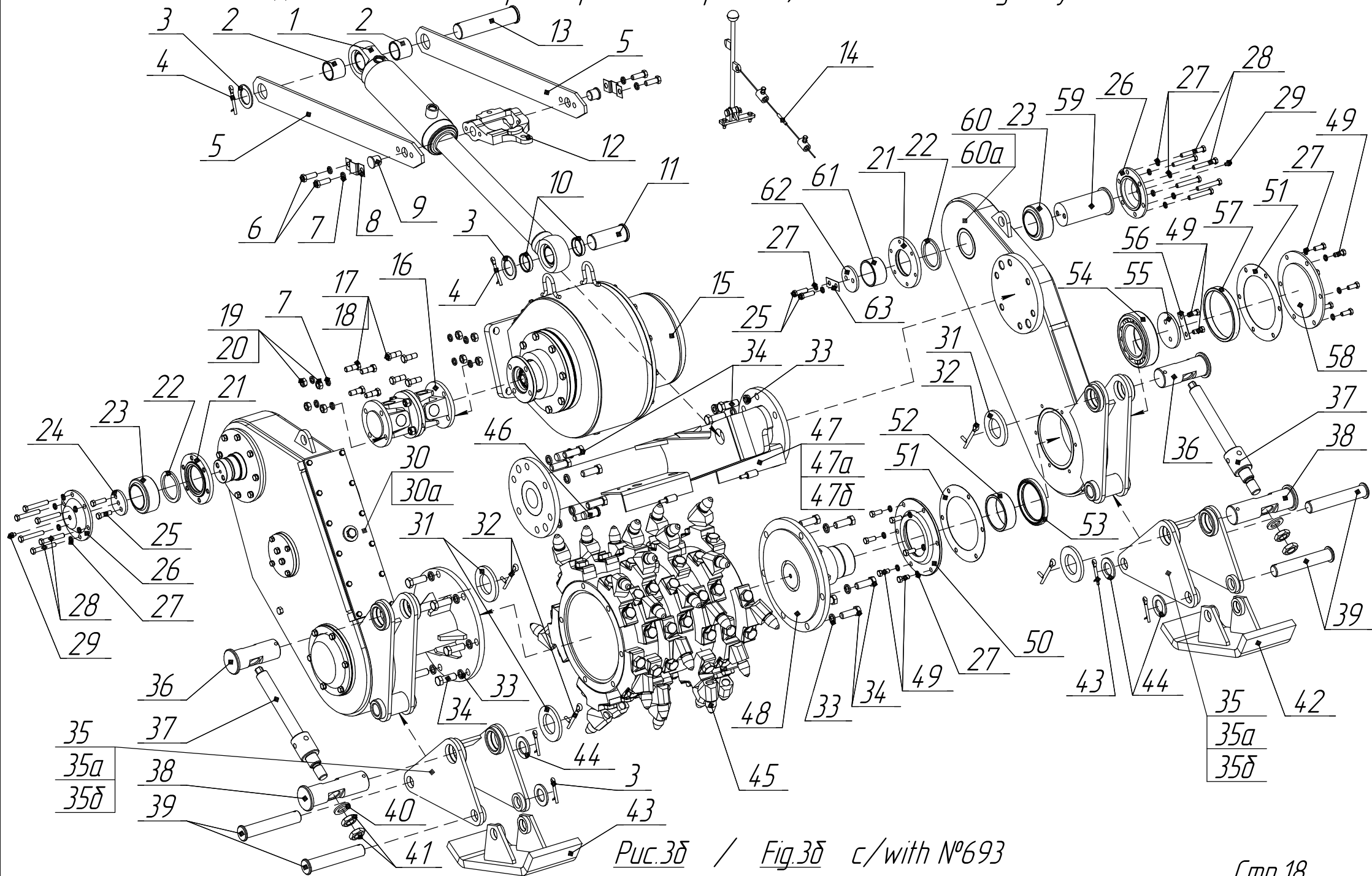


Рис.3δ / Fig.3δ с/with №693

Ref № поз	Part Number Обозначение	Q-ty Кол-во	Наименование	Description	Примечание Notes
1	КГЦМ80.50-280	1	Гидроцилиндр	Hydraulic cylinder	с/with №693
2	ФД-400.02.00.038	2	Втулка	Bush	с/with №693
3	ФД-400.02.00.039	2	Шайба	Washer	с/with №693
4	6,3x63.019 ГОСТ 397-74	2	Шплинт	Cotter pin	с/with №693
5	ФД-400.02.00.034	2	Щека	Board	с/with №693
6	M12-6gx35.56.0115 ГОСТ 7808-70	4	Болт	Bolt	
7	12 65Г 0115 ГОСТ 6402-70	12	Шайба	Washer	
8	ФД-400.02.00.052	2	Планка стопорная	Locking strip	
9	ФД-400.02.00.053	2	Штифт	Pin	
10	ФД-400.02.00.038-01	2	Втулка	Bush	с/with №693
11	ФД-400.02.00.031-01	1	Ось	Pin	с/with №693
12	70-4619011	1	Захват	Catch	
13	ФД-400.02.00.031	1	Ось	Pin	с/with №693
14	ФД-400.02.23.000	1	Установка рычага	Lever setup	рис./fig 11
15	ФД-400.02.07.000	1	Редуктор конический	Bevel reducing gear	рис./fig 5, 6, 7
16	ФД-400.02.10.000	1	Муфта карданная	Cardan coupling	рис./fig 9
17	ФД-400.02.00.033	8	Болт	Bolt	зам. поз. 21
18	M12x125-6gx35.109.40X.0115 ГОСТ 7808-70	8	Болт	Bolt	зам. поз. 20
19	ФД-400.02.00.035	8	Гайка	Nut	зам. поз. 23
20	M12x125-6H.10.40X.0115 ГОСТ 5915-70	8	Гайка	Nut	зам. поз. 22
21	ФД-400.02.00.001	2	Крышка	Cover	

<i>Ref № поз</i>	<i>Part Number Обозначение</i>	<i>Q-ty Кол-во</i>	<i>Наименование</i>	<i>Description</i>	<i>Примечание Notes</i>
22	ФД-400.02.00.012	2	Кольцо	Ring	
23	ЕШС 60 ГОСТ 3635-80	2	Подшипник	Bearing	
24	ФД-400.02.00.013	1	Крышка	Cover	
25	М10-6gx35.56.0115 ГОСТ 7808-70	4	Болт	Bolt	
26	ФД-400.02.00.011	2	Крышка	Cover	
27	10 65Г 0115 ГОСТ 6402-70	26	Шайба	Washer	
28	М10-6gx65.56.0115 ГОСТ 7808-70	12	Болт	Bolt	
29	1.3.01 ГОСТ 19853-86	2	Масленка	Grease fitting	
30	ФД-400.02.51.000	1	Редуктор	Reducing gear	рис./fig.12
30а	ФД-400.02.51.000	1	Редуктор	Reducing gear	с/with №738; рис./fig.12
31	С.48.02.См3.0115 ГОСТ 11371-78	4	Шайба	Washer	
32	8x71.019 ГОСТ 397-74	4	Шплинт	Cotter pin	
33	16 65Г 0115 ГОСТ 6402-70	24	Шайба	Washer	
34	М16-6gx45.56.0115 ГОСТ 7808-70	24	Болт	Bolt	
35	ФД-400.02.39.000	2	Кронштейн	Bracket	
35а	ФД-400.02.39.000А	2	Кронштейн	Bracket	с/with №738
35δ	ФД-400.02.39.000А	2	Кронштейн	Bracket	с/with №753
36	ФД-400.02.00.051	2	Ось	Pin	
37	ФД-400.02.00.037	2	Винт	Screw	
38	ФД-400.02.00.032	2	Ось	Pin	
39	ФД-400.02.00.041	4	Ось	Pin	

Ref № поз	Part Number Обозначение	Q-ty Кол-во	Наименование	Description	Примечание Notes
40	С.24.02.См3.0115 ГОСТ 11371-78	2	Шайба	Washer	
41	М24-6Н6.0115 ГОСТ 5916-70	4	Гайка	Nut	
42	ФД-400.02.11.000	2	Опора	Support	
43	6,3x50.019 ГОСТ 397-74	4	Шплинт	Cotter pin	
44	С.30.02.См3.0115 ГОСТ 11371-78	4	Шайба	Washer	
45	ФД-400.02.03.000	1	Фреза	Milling cutter	рис./fig 4
46	ФД-400.02.00.029	4	Штифт	Pin	
47	ФД-400.02.06.000	1	Стяжка	Stabilizer	с/with №693
47а	ФД-400.02.06.000А	1	Стяжка	Stabilizer	с/with №738
47б	ФД-400.02.06.000А	1	Стяжка	Stabilizer	с/with №753
48	ФД-400.02.04.000	1	Цапфа	Steering knuckle	
49	М10-6gx25.56.0115 ГОСТ 7808-70	14	Болт	Bolt	
50	ФД-400.02.00.009	1	Крышка	Cover	
51	ФД-400.02.00.016	2	Прокладка	Gasket	
52	ФД-400.02.00.006	1	Втулка	Bush	
53	1.1-95x120-2 ГОСТ 8752-85	1	Манжета	Collar	
54	3516 ГОСТ 5721-72	1	Подшипник	Bearing	
55	ФД-400.02.00.017	1	Шайба	Washer	
56	ФД-400.02.00.018	1	Планка	Strip	
57	ФД-400.02.00.005	1	Кольцо	Ring	
58	ФД-400.02.00.015	1	Крышка	Cover	

<i>Ref № поз</i>	<i>Part Number Обозначение</i>	<i>Q-ty Кол-во</i>	<i>Наименование</i>	<i>Description</i>	<i>Примечание Notes</i>
59	ФД-400.02.00.021	1	Ось	Pin	
60	ФД-400.02.55.000	1	Опора	Support	
60a	ФД-400.02.55.000	1	Опора	Support	с/with №738
61	ФД-400.02.00.024	1	Втулка	Bush	
62	ФД-400.02.00.028	1	Шайба	Washer	
63	ФД-400.02.00.027	1	Планка стопорная	Locking strip	

Φ Д-400.02.03.000 Фреза / Milling cutter

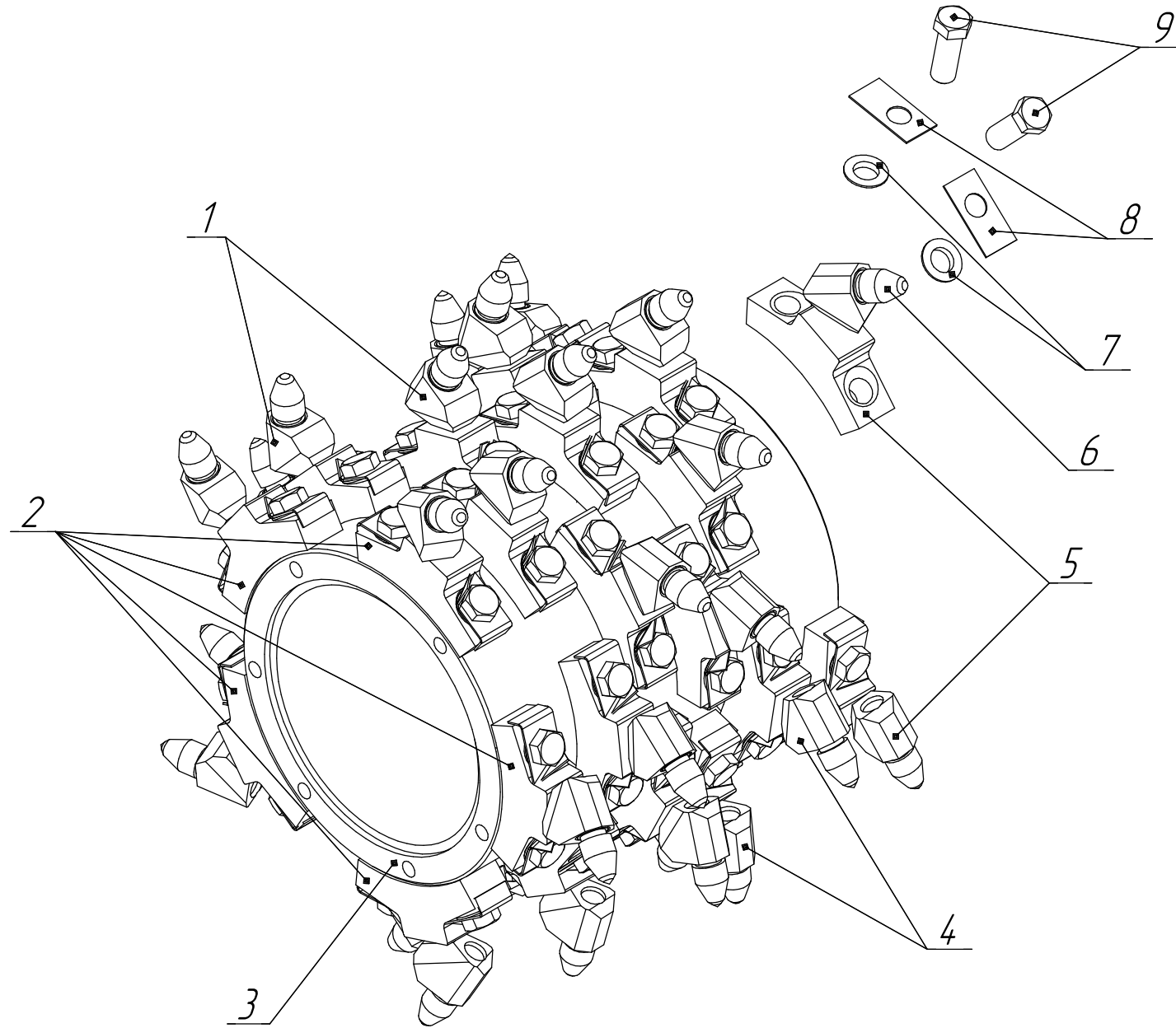


Рис.4 / Fig.4

ФД-400.02.03.000 Фреза / Milling cutter

Рис.4
Fig.4

<i>Ref № поз</i>	<i>Part Number Обозначение</i>	<i>Q-ty Кол-во</i>	<i>Наименование</i>	<i>Description</i>	<i>Примечание Notes</i>
1	804.7.02.03.500	12	Кронштейн	Bracket	
2	804.7.02.03.600	5	Кронштейн	Bracket	
3	ФД-400.02.03.001	1	Барабан	Drum	
4	804.7.02.03.500-01	12	Кронштейн	Bracket	
5	804.7.02.03.600-01	4	Кронштейн	Bracket	
6	РА 3 ПК-ЕФ	66	Резец	Cutter	
7	ФД-400.02.03.002	66	Шайба	Washer	
8	ФД-400.02.03.004	66	Планка стопорная	Locking strip	
9	M20X1,5-6gx55.109.0115 ГОСТ 7796-70	66	Болт	Bolt	

ФД-400.02.07.000 Редуктор конический / Bevel reducing gear

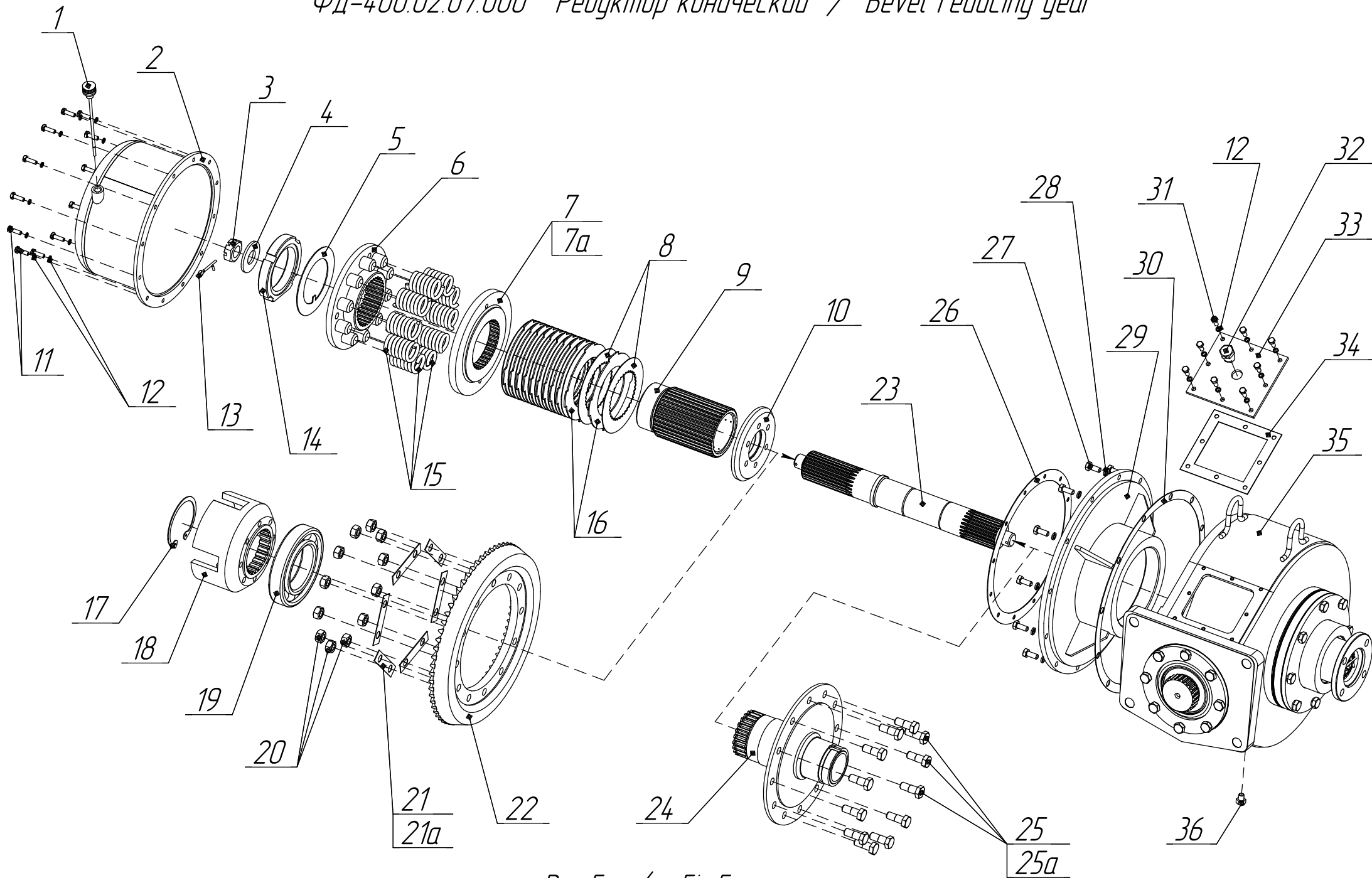


Рис.5 / Fig.5

ФД-400.02.07.000 Редуктор конический / Bevel reducing gear

Рис.5
Fig.5

Ref № поз	Part Number Обозначение	Q-ty Кол-во	Наименование	Description	Примечание Notes
1	ФД-400.02.07.960	1	Щуп	Oil dipstick	
2	ФД-400.02.07.600	1	Крышка	Cover	
3	ФД-400.02.07.042	1	Гайка	Nut	
4	ФД-400.02.07.057	2	Шайба	Washer	
5	ФД-400.02.07.017	1	Шайба	Washer	
6	ФД-400.02.07.940	1	Опора	Support	
7	ФД-400.02.07.044	1	Диск нажимной	Pressure disk	
7а	ФД-400.02.07.044	1	Диск нажимной	Pressure disk	с/with №648
8	231.130.753.783.009	12	Диск	Disk	
9	ФД-400.02.07.081	1	Ступица	Hub	
10	ФД-400.02.07.063	1	Диск опорный	Support disk	
11	ЗМ6-6gx20.56 ГОСТ 7805-70	12	Болт	Bolt	
12	6 65Г 05 ГОСТ 6402-70	20	Шайба	Washer	
13	4x40 ГОСТ 397-79	1	Шплинт	Cotter pin	
14	ФД-400.02.07.035	1	Гайка	Nut	
15	ДЗ-133ЭЦ.02.01.043	10	Пружина	Spring	
16	ФД-400.02.07.012	11	Диск	Disk	
17	В80 ГОСТ 13942-86	1	Кольцо	Ring	
18	ФД-400.02.07.064	1	Обойма	Casing	
19	216 ГОСТ 8338-75	1	Подшипник	Bearing	
20	М12-6Н.5 ГОСТ 5915-70	12	Гайка	Nut	

ФД-400.02.07.000 Редуктор конический / Bevel reducing gear

Рис.5
Fig.5

Ref № поз	Part Number Обозначение	Q-ty Кол-во	Наименование	Description	Примечание Notes
21	ФД-400.02.07.015	6	Планка	Strip	
21a	50-2403023	6	Пластина стопорная	Locking plate	с/with №648
22	50-2403014	1	Комплект шестерен	Set of gears	
23	ФД-400.02.07.056	1	Вал	Shaft	
24	ФД-400.02.07.900	1	Вал	Shaft	
25	ФД-400.02.07.045	12	Болт	Bolt	
25a	50-1702092 (M12x4.2)	12	Болт призонный	Dowel bolt	с/with №648
26	ФД-400.02.07.016	1	Прокладка	Gasket	
27	M8-6gx20.56 ГОСТ 7805-70	12	Болт	Bolt	
28	8 65Г 05 ГОСТ 6402-70	12	Шайба	Washer	
29	ФД-400.02.07.200	1	Стакан	Sleeve	
30	ФД-400.02.07.019	1	Прокладка	Gasket	
31	M6-6gx16.56 ГОСТ 7805-70	8	Болт	Bolt	
32	ФД-400.02.01.027	1	Пробка-сапун	Breather plug	
33	ФД-400.02.07.005	1	Крышка	Cover	
34	ФД-400.02.07.004	1	Прокладка	Gasket	
35	ФД-400.02.07.100	1	Корпус	Housing	
36	ФД-400.02.07.009	1	Пробка	Plug	

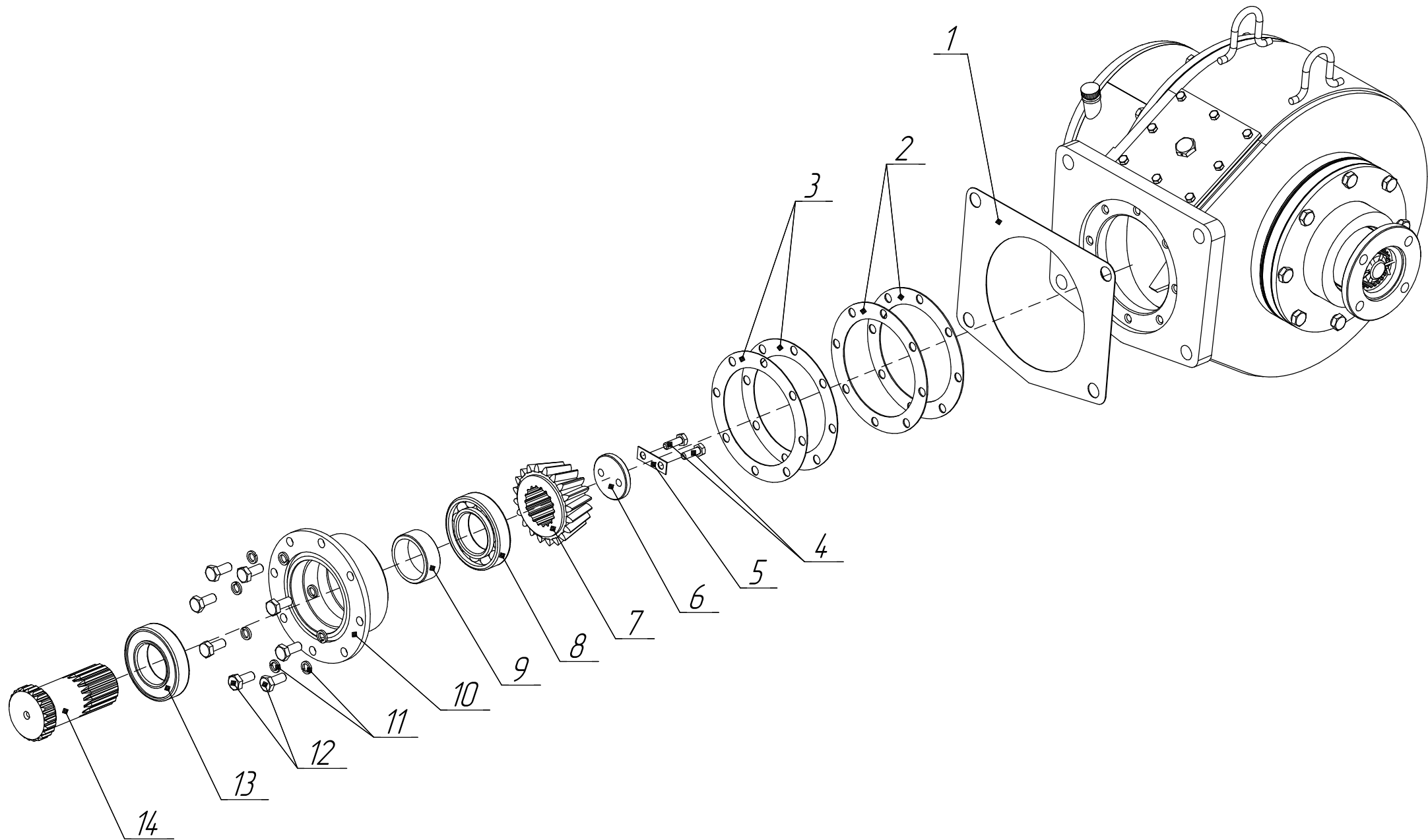


Рис.6 / Fig.6

<i>Ref № поз</i>	<i>Part Number Обозначение</i>	<i>Q-ty Кол-во</i>	<i>Наименование</i>	<i>Description</i>	<i>Примечание Notes</i>
1	ФД-400.02.07.027	1	Прокладка	Gasket	
2	ФД-400.02.07.033-01	2	Прокладка регулировочная	Shim	
3	ФД-400.02.07.033	2	Прокладка регулировочная	Shim	
4	M8-6gx25.56 ГОСТ 7805-70	2	Болт	Bolt	
5	ФД-400.02.07.002	1	Планка стопорная	Locking strip	
6	ФД-400.02.07.001	1	Шайба	Washer	
7	50-2403014	1	Комплект шестерен	Set of gears	
8	210 ГОСТ 8338-75	1	Подшипник	Bearing	
9	ФД-400.02.07.054	1	Втулка	Bush	
10	ФД-400.02.07.500	1	Стакан	Sleeve	
11	10 65Г 05 ГОСТ 6402-70	8	Шайба	Washer	
12	M10-6gx25.56 ГОСТ 7805-70	8	Болт	Bolt	
13	60210 ГОСТ 7242-81	1	Подшипник	Bearing	
14	ФД-400.02.07.023	1	Вал	Shaft	

ФД-400.02.07.000 Редуктор конический / Bevel reducing gear

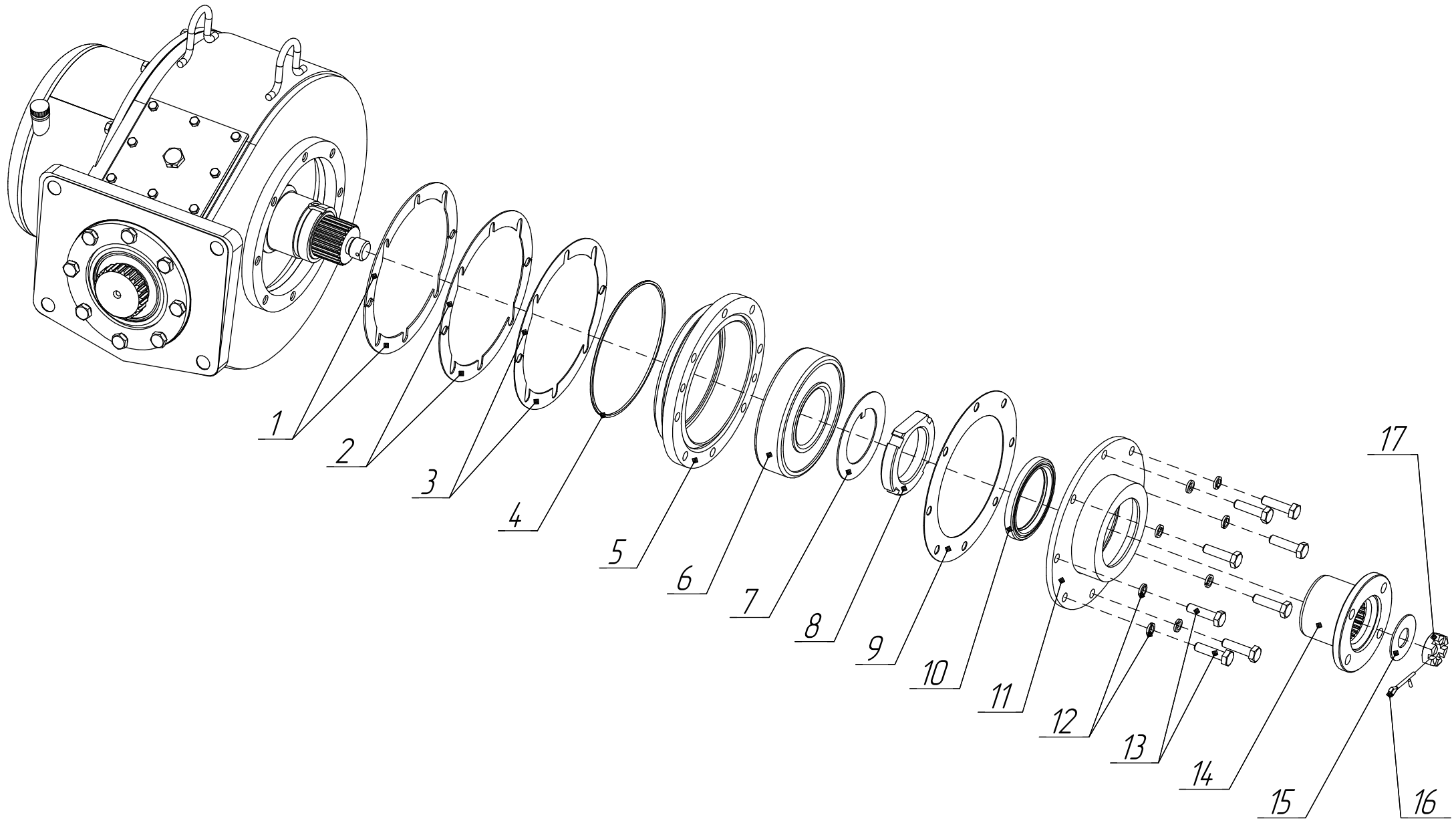


Рис. 7 / Fig. 7

<i>Ref № поз</i>	<i>Part Number Обозначение</i>	<i>Q-ty Кол-во</i>	<i>Наименование</i>	<i>Description</i>	<i>Примечание Notes</i>
1	ФД-400.02.07.018-02	2	Прокладка регулировочная	Shim	
2	ФД-400.02.07.018-01	2	Прокладка регулировочная	Shim	
3	ФД-400.02.07.018	2	Прокладка регулировочная	Shim	
4	165-170-36-2-2 ГОСТ 9833-73	1	Кольцо	Ring	
5	ФД-400.02.07.300	1	Стакан	Sleeve	
6	60314 ГОСТ 7242-81	1	Подшипник	Bearing	
7	ФД-400.02.07.003	1	Шайба	Washer	
8	ФД-400.02.07.025	1	Гайка	Nut	
9	ФД-400.02.07.021	1	Прокладка	Gasket	
10	12-75x100-1 ГОСТ 8752-79	1	Манжета	Collar	
11	ФД-400.02.07.400	1	Крышка	Cover	
12	10 65Г 05 ГОСТ 6402-70	8	Шайба	Washer	
13	M10-6gx40.56 ГОСТ 7805-70	8	Болт	Bolt	
14	ФД-400.02.07.082	1	Фланец	Flange	
15	ФД-400.02.07.013	1	Прокладка	Gasket	
16	4x40 ГОСТ 397-79	1	Шплинт	Cotter pin	
17	ФД-400.02.07.042	1	Гайка	Nut	

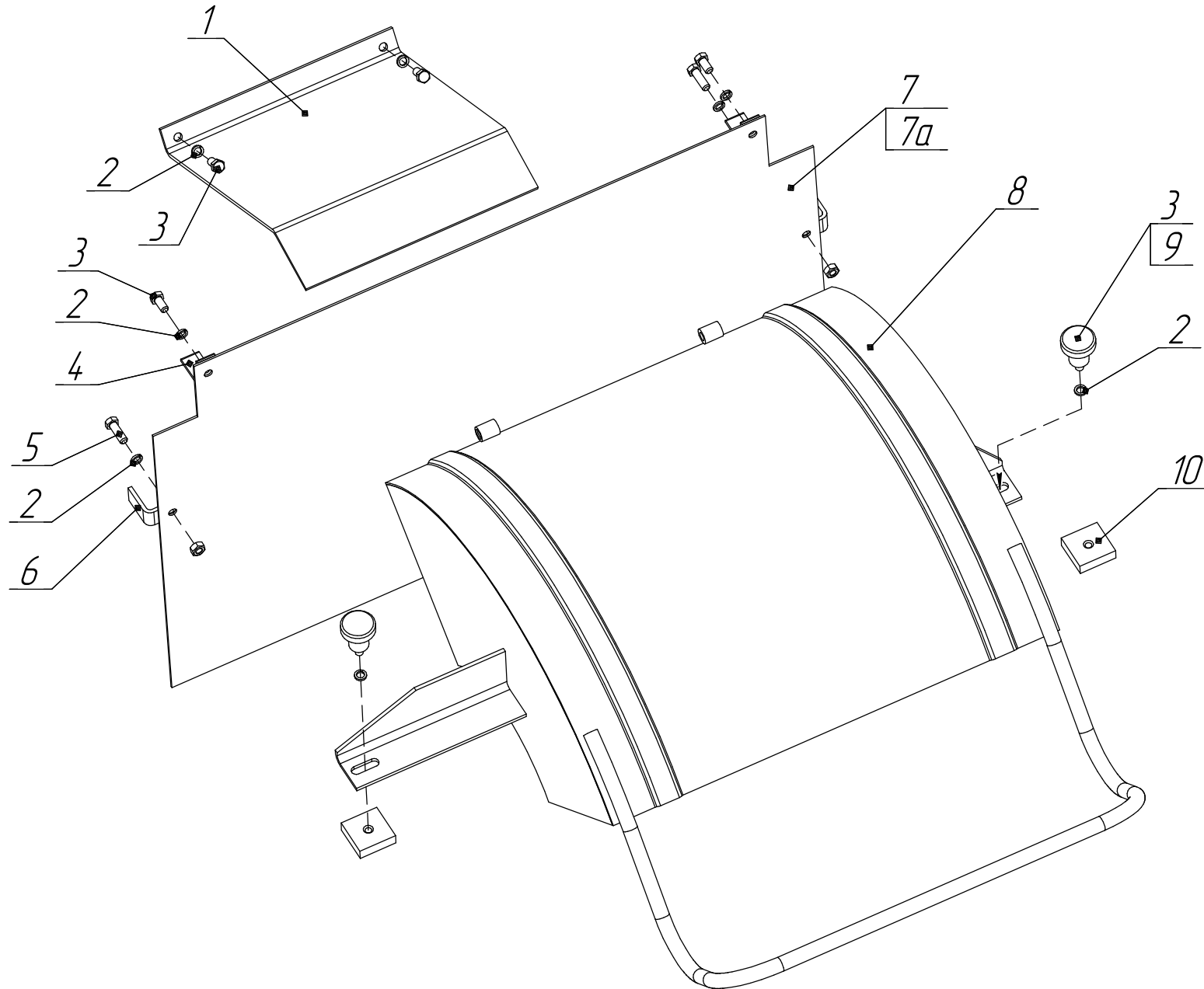


Рис.8 / Fig.8

ФД-400.02.08.000 Установка кожуха / Housing setup

Рис.8
Fig.8

<i>Ref № поз</i>	<i>Part Number Обозначение</i>	<i>Q-ty Кол-во</i>	<i>Наименование</i>	<i>Description</i>	<i>Примечание Notes</i>
1	ФД-400.02.08.009	1	Ограждение	Guard	
2	8 65Г 0115 ГОСТ 6402-70	8	Шайба	Washer	
3	M8-6gx16.56.0115 ГОСТ 7796-70	4	Болт	Bolt	зам. поз. 9
4	ФД-400.02.08.007	2	Кронштейн	Bracket	
5	M8-6gx25.56.0115 ГОСТ 7796-70	2	Болт	Bolt	
6	ФД-400.02.08.008	2	Кронштейн	Bracket	
7	ФД-400.02.08.006	1	Лист	Sheet	
7а	ФД-400.02.08.006	1	Лист	Sheet	с/with №693
8	ФД-400.02.08.100	1	Кожух	Housing	
9	ФД-400.02.08.001	2	Винт	Screw	зам. поз. 3
10	ФД-400.02.08.005	2	Платик	Cover plate	

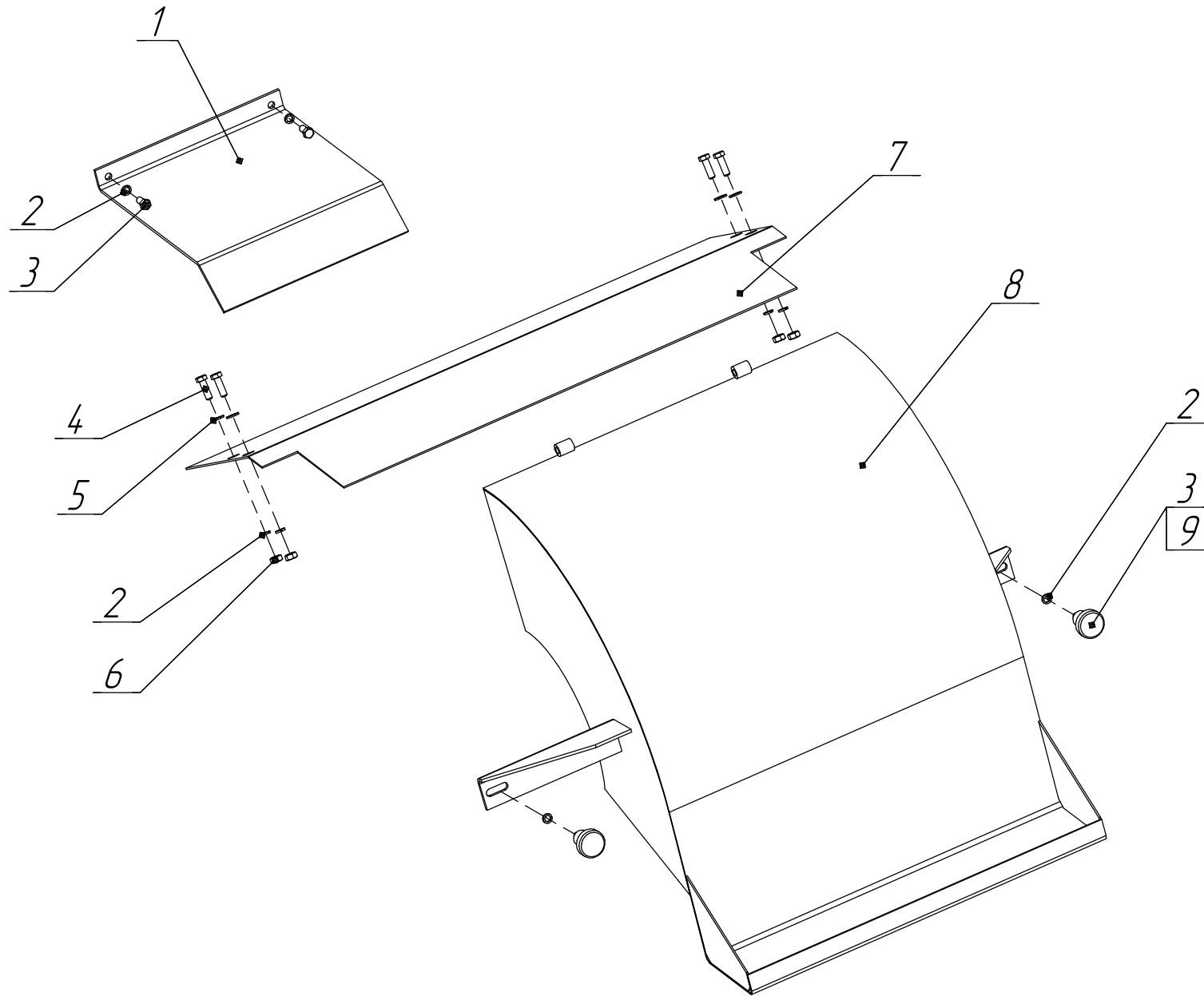


Рис.8а / Fig.8а с/with №738

<i>Ref № поз</i>	<i>Part Number Обозначение</i>	<i>Q-ty Кол-во</i>	<i>Наименование</i>	<i>Description</i>	<i>Примечание Notes</i>
1	ФД-400.02.08.009	1	Ограждение	Guard	
2	8 65Г 0115 ГОСТ 6402-70	8	Шайба	Washer	
3	M8-6gx16.56.0115 ГОСТ 7796-70	4	Болт	Bolt	2 взам. поз. 9
4	M8-6gx25.56.0115 ГОСТ 7796-70	4	Болт	Bolt	
5	С.8.02.См3.0115 ГОСТ 11371-78	4	Шайба	Washer	
6	M8-6H.05.019 ГОСТ 5915-70	4	Гайка	Nut	
7	ФД-400.02.08.006А	1	Лист	Sheet	с/with №738
8	ФД-400.02.08.100А	1	Кожух	Housing	с/with №738
9	ФД-400.02.08.001	2	Винт	Screw	зам. поз. 3

ФД-400.02.10.000 Муфта карданная / Cardan coupling

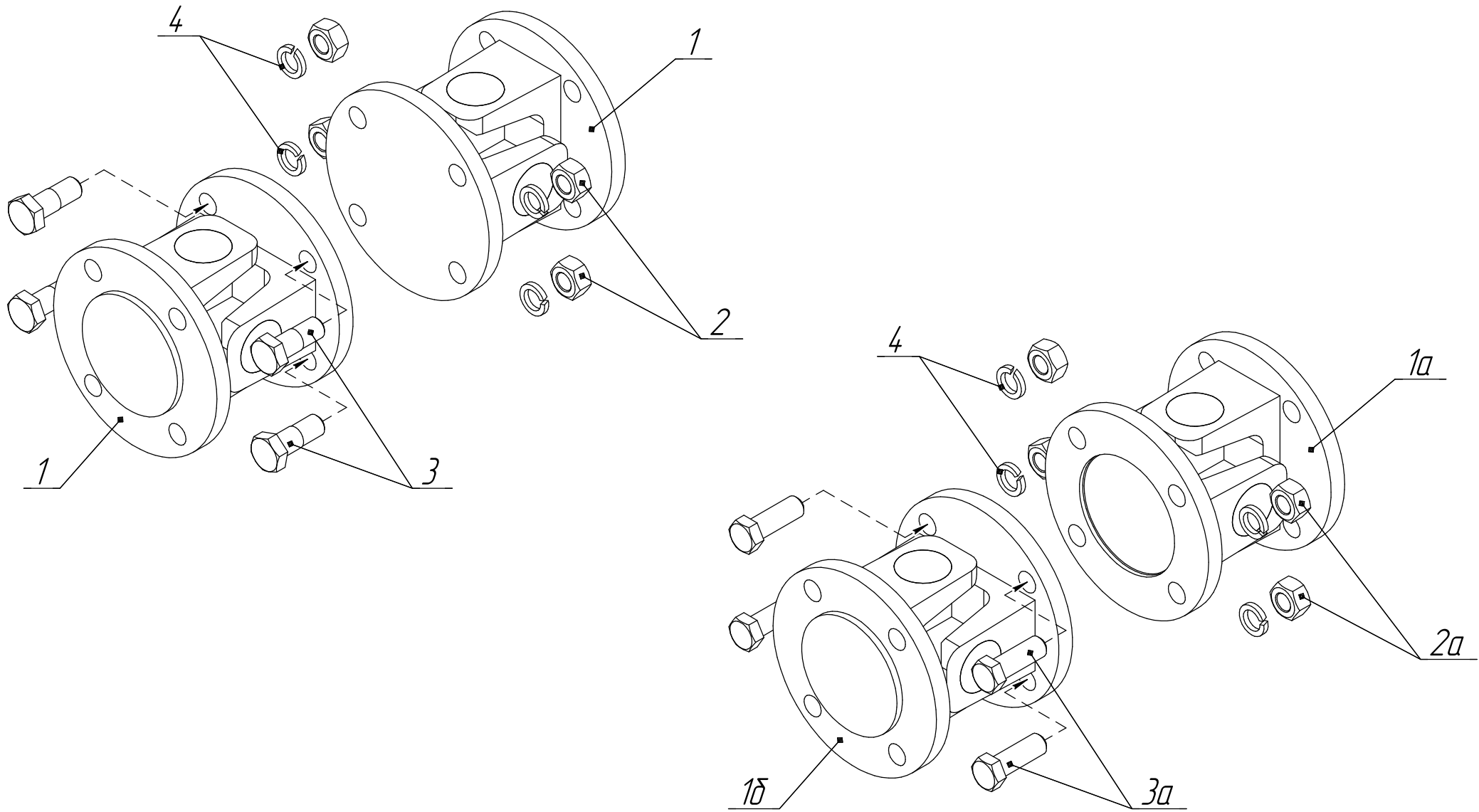


Рис.9 / Fig.9

ФД-400.02.10.000 Муфта карданная / Cardan coupling

Рис.9
Fig.9

<i>Ref № поз</i>	<i>Part Number Обозначение</i>	<i>Q-ty Кол-во</i>	<i>Наименование</i>	<i>Description</i>	<i>Примечание Notes</i>
1	ФД-400.02.10.100	2	Шарнир	Universal joint	
1а	ФД-400.02.10.001	1	Шарнир	Universal joint	с/with №648
1б	КС-3579.14.060	1	Шарнир	Universal joint	с/with №648
2	М12-6Н.05.40Х ГОСТ 5915-70	4	Гайка	Nut	
2а	М12х1,25-6Н.10.0115 ГОСТ 5915-70	4	Гайка	Nut	с/with №648
3	ФД-400.02.07.045	4	Болт	Bolt	
3а	М12х1,25-6гх35.109.40Х.0115 ГОСТ 7808-70	4	Болт	Bolt	с/with №648
4	12 65Г 0115 ГОСТ 6402-70	4	Шайба	Washer	

ФД-400.02.22.000 Колесо / Wheel

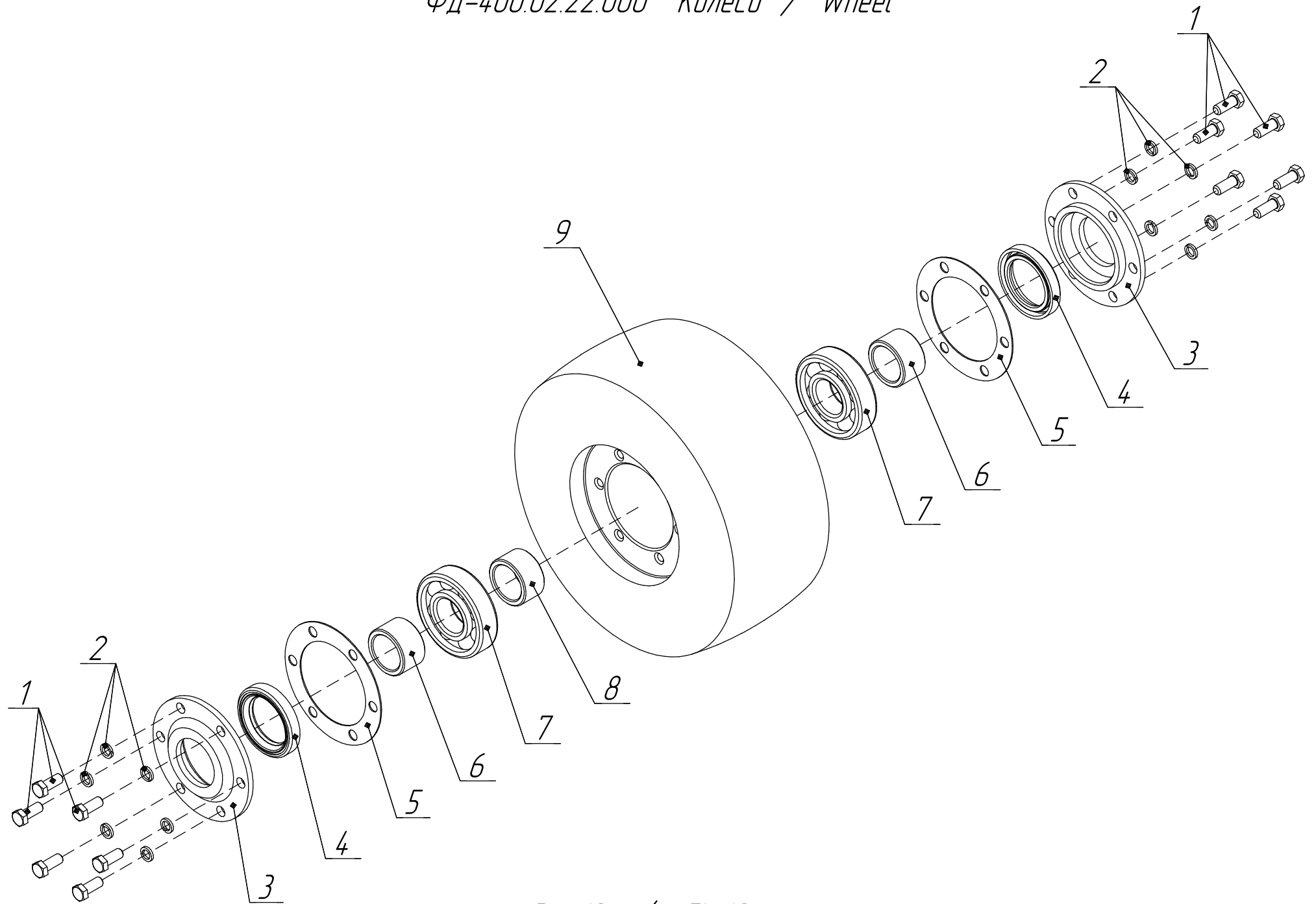


Рис.10 / Fig.10

<i>Ref № поз</i>	<i>Part Number Обозначение</i>	<i>Q-ty Кол-во</i>	<i>Наименование</i>	<i>Description</i>	<i>Примечание Notes</i>
1	M8-6gx20.56.0115 ГОСТ 7808-70	12	Болт	Bolt	
2	8 65Г 0115 ГОСТ 6402-70	12	Шайба	Washer	
3	ФД-400.02.22.006	2	Крышка	Cover	
4	1-40x60-3 ГОСТ 8752-79	2	Манжета	Collar	
5	ФД-400.02.22.005	2	Прокладка	Gasket	
6	ФД-400.02.22.003	2	Втулка	Bush	
7	306 ГОСТ 8338-75	2	Подшипник	Bearing	
8	ФД-400.02.22.003-01	1	Втулка	Bush	
9	ФД-400.02.22.001	1	Колесо	Wheel	

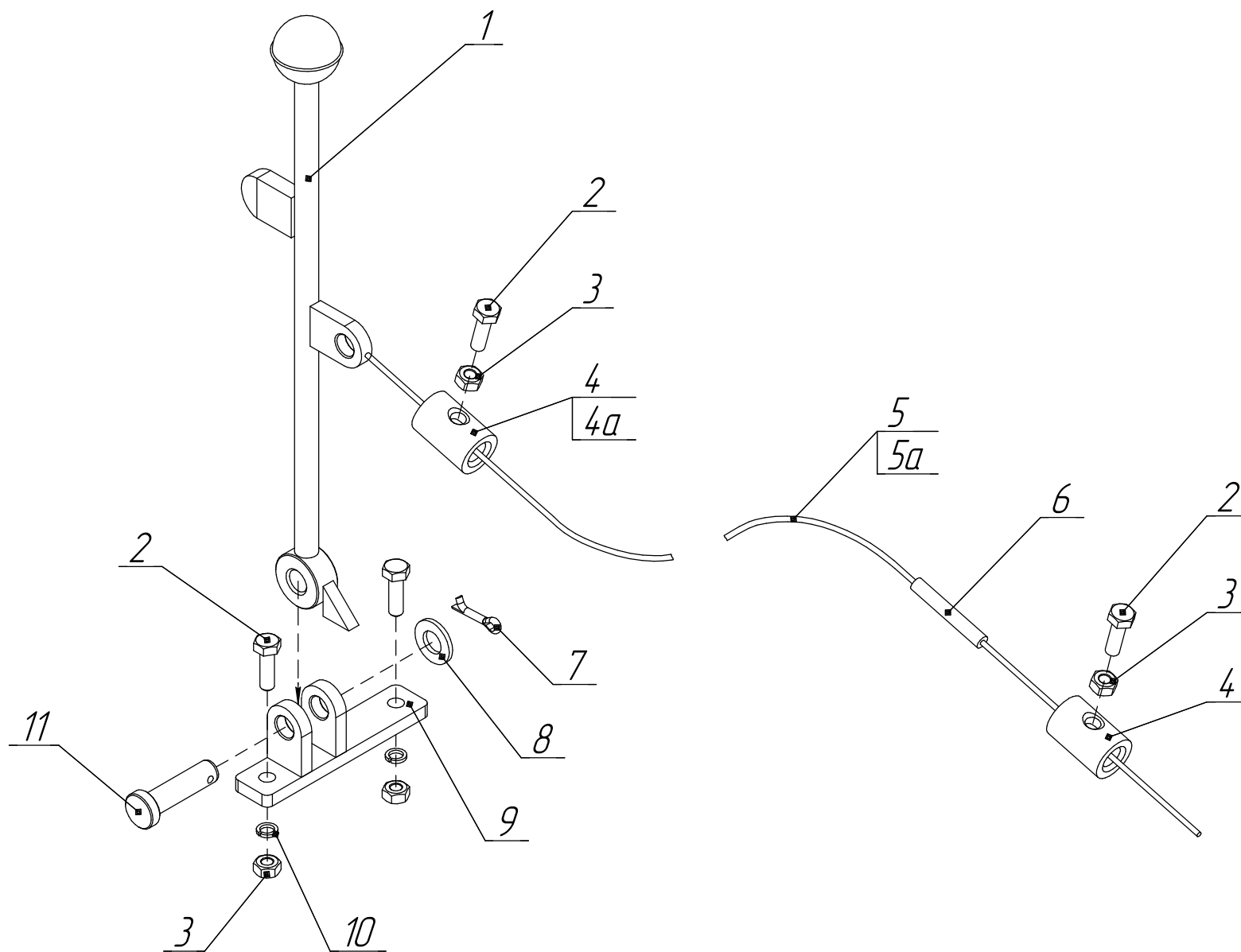


Рис.11 / Fig.11

ФД-400.02.23.000 Установка рычага / Lever setup

Рис.11
Fig.11

<i>Ref № поз</i>	<i>Part Number Обозначение</i>	<i>Q-ty Кол-во</i>	<i>Наименование</i>	<i>Description</i>	<i>Примечание Notes</i>
1	ФД-400.02.23.100	1	Рычаг	Lever	
2	М6-6gx20.36.019 ГОСТ 7805-70	4	Болт	Bolt	
3	М6-6Н.05.019 ГОСТ 5915-70	4	Гайка	Nut	
4	ФД-400.02.23.003	2	Зажим	Clamp	
4а	ФД-400.02.23.003	2	Зажим	Clamp	c/with №648
5	2.2С ГОСТ 2172-80 (L=1300)	1	Канат	Rope	
5а	2.2С ГОСТ 2172-80 (L=2300)	1	Канат	Rope	c/with №738
6	ФД-400.02.23.002	1	Трубка	Tube	
7	3,2x20 ГОСТ 397-79	1	Шплинт	Cotter pin	
8	10.0108кп.05 ГОСТ 9649-78	1	Шайба	Washer	
9	ФД-400.02.23.200	1	Кронштейн	Bracket	
10	6 65Г 019 ГОСТ 6402-70	1	Шайба	Washer	
11	ФД-400.02.23.001	1	Ось	Pin	

ФД-400.02.51.000 Редуктор / Reducing gear

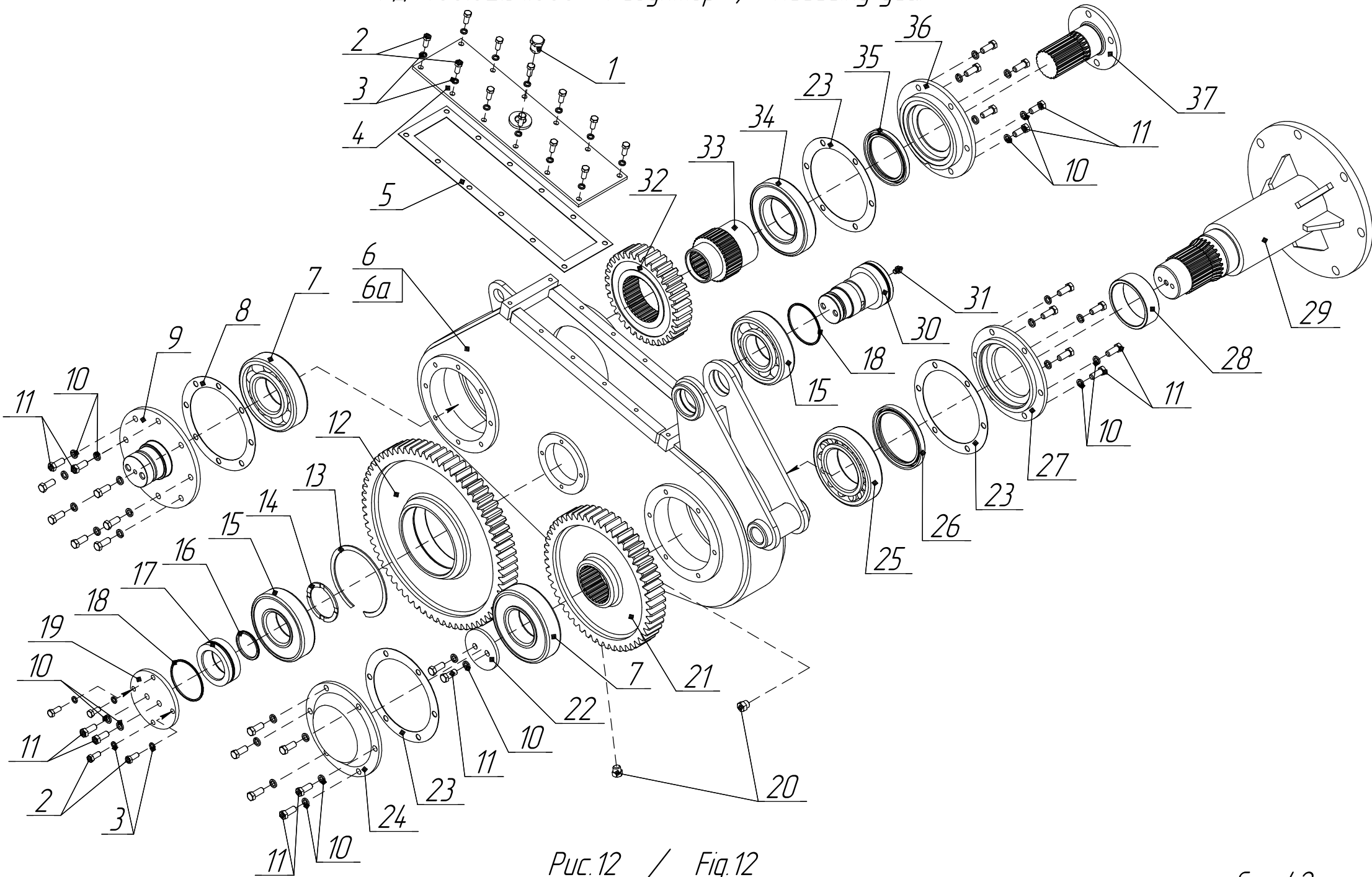


Рис.12 / Fig.12

ФД-400.02.51.000 Редуктор / Reducing gear

Рис.12
Fig.12

Ref № поз	Part Number Обозначение	Q-ty Кол-во	Наименование	Description	Примечание Notes
1	ФД-400.02.01.027	1	Пробка-сапун	Plug breather	
2	M8-6gx20.56.0115 ГОСТ 7808-70	16	Болт	Bolt	
3	8 65Г 0115 ГОСТ 6402-70	16	Шайба	Washer	
4	ФД-400.02.01.300	1	Крышка	Cover	
5	ФД-400.02.01.026	1	Прокладка	Gasket	
6	ФД-400.02.51.100	1	Корпус	Housing	
6а	ФД-400.02.51.100	1	Корпус	Housing	с/with №738
7	60313 ГОСТ 7242-81	2	Подшипник	Bearing	
8	ФД-400.02.01.005	1	Прокладка	Gasket	
9	ФД-400.02.01.700	1	Ось	Pin	
10	10 65Г 0115 ГОСТ 6402-70	30	Шайба	Washer	
11	M10-6gx25.56.0115 ГОСТ 7808-70	30	Болт	Bolt	
12	ФД-400.02.01.006	1	Колесо зубчатое	Wheel gear	
13	B 130 ГОСТ 13943-86	1	Кольцо	Ring	
14	ФД-400.02.01.019	1	Кольцо	Ring	
15	60312 ГОСТ 7242-81	2	Подшипник	Bearing	
16	047-055-46-2-2 ГОСТ 9833-73	1	Кольцо	Ring	
17	ФД-400.02.01.022	1	Втулка	Bush	
18	075-080-30-2-2 ГОСТ 9833-73	2	Кольцо	Ring	
19	ФД-400.02.01.021	1	Крышка	Cover	
20	ФД-400.02.01.032	2	Пробка	Plug	

ФД-400.02.51.000 Редуктор / Reducing gear

Рис.12
Fig.12

Ref № поз	Part Number Обозначение	Q-ty Кол-во	Наименование	Description	Примечание Notes
21	ФД-400.02.01.001	1	Колесо зубчатое	Wheel gear	
22	ФД-400.02.01.002	1	Шайба	Washer	
23	ФД-400.02.01.025	3	Прокладка	Gasket	
24	ФД-400.02.01.003	1	Крышка	Cover	
25	3516 ГОСТ 5721-75	1	Подшипник	Bearing	
26	1.1-95x120-3 ГОСТ 8752-79	1	Манжета	Collar	
27	ФД-400.02.01.028	1	Крышка	Cover	
28	ФД-400.02.00.006	1	Втулка	Bush	
29	ФД-400.02.01.400	1	Цапфа	Steering knuckle	
30	ФД-400.02.01.007	1	Ось	Pin	
31	1.3.01 ГОСТ 19853-86	1	Масленка	Grease fitting	
32	ФД-400.02.01.023А	1	Колесо зубчатое	Wheel gear	
33	ФД-400.02.01.008	1	Вал	Shaft	
34	60216 ГОСТ 7242-81	1	Подшипник	Bearing	
35	1-80x105-3 ГОСТ 8752-79	1	Манжета	Collar	
36	ФД-400.02.01.004	1	Крышка	Cover	
37	ФД-400.02.01.009	1	Фланец	Flange	

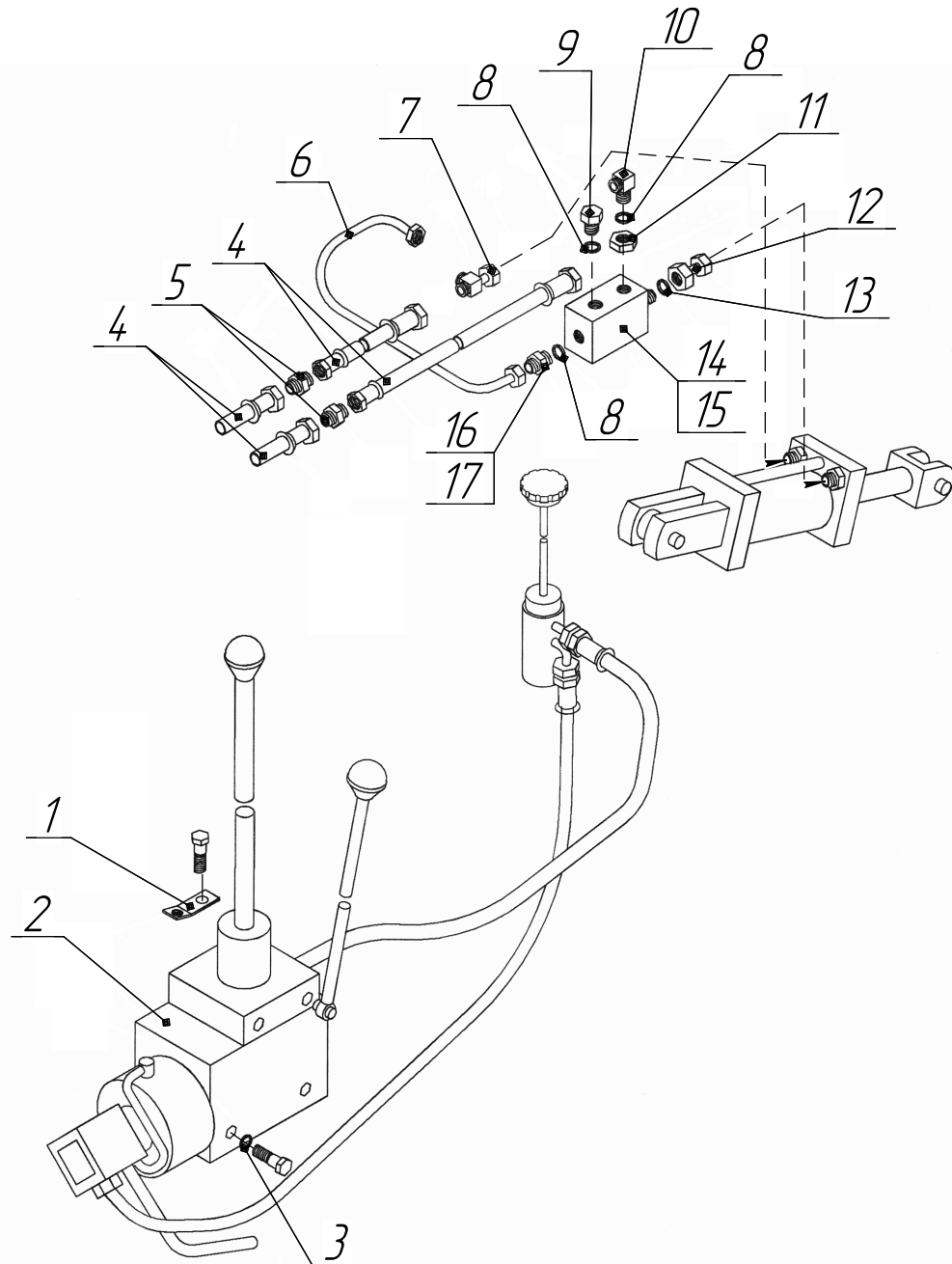


Рис.13 / Fig.13

Ref № поз	Part Number Обозначение	Q-ty Кол-во	Наименование	Description	Примечание Notes
1	ФД-400.45.01.100	1	Кронштейн	Bracket	входит в/including ФД-400.45.01.000
2	102-174.2005	1	Гидроходоуменьшитель ГХУ-05	Hydraulic speed-reducer	входит в/including ФД-400.45.01.000
3	ФД-400.45.01.001	5	Шайба	Washer	входит в/including ФД-400.45.01.000
4	2 SN NP8x1250 A70 A70	2	Рукав	Hose	
5	ФД-400.45.00.001	2	Переходник	Adapter	
6	Н 036.8.14.0А (М20x1,5; α=60°)	1	Рукав	Hose	
7	ФД-400.45.02.000	1	Тройник	Tree fitting	
8	015-018-19-2-2 $\frac{\text{ГОСТ9833-73}}{\text{ГОСТ18829-73}}$	3	Кольцо	O-ring	
9	УДГ1-09.01.004	1	Заглушка	Threaded plug	
10	ФД-400.45.00.003	1	Угольник	Elbow fitting	
11	УДГ1-09.03.001	1	Заглушка	Threaded plug	
12	ФД-400.45.03.000	1	Переходник	Adapter	
13	030-035-30-2-2 $\frac{\text{ГОСТ9833-73}}{\text{ГОСТ18829-73}}$	1	Кольцо	O-ring	
14	54.108.00	1	Гидрозамок	Hydrolock	зам. поз. 15
15	33/310/3Т	1	Гидрозамок	Hydrolock	зам. поз. 14
16	ФД-400.45.00.002	1	Штуцер	Union	прим. с поз. 15
17	ФД-400.45.00.004	1	Гайка	Nut	прим. с поз. 14

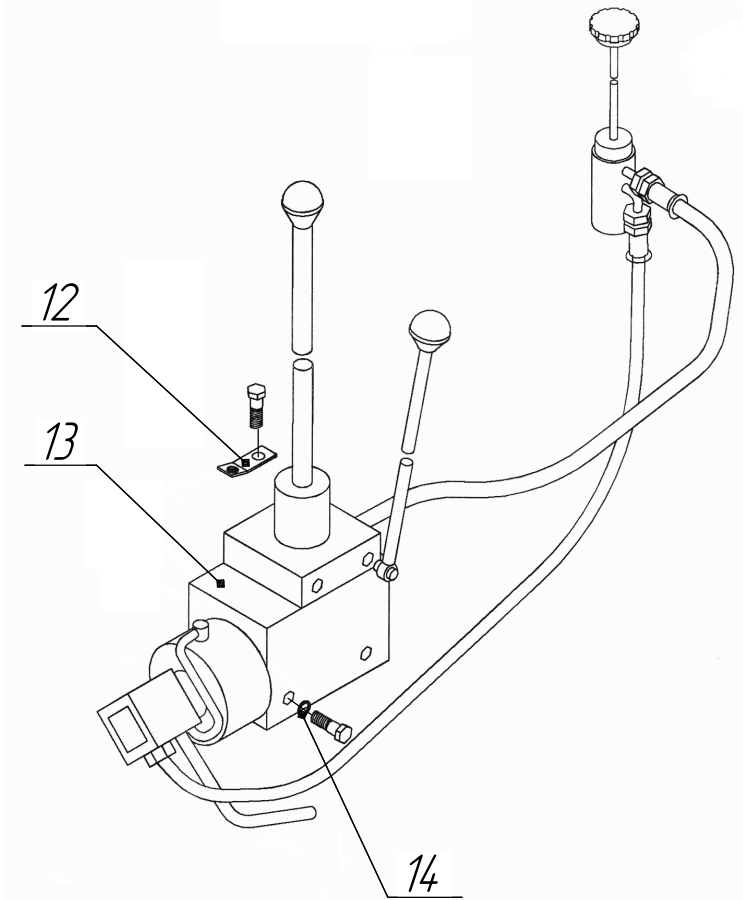
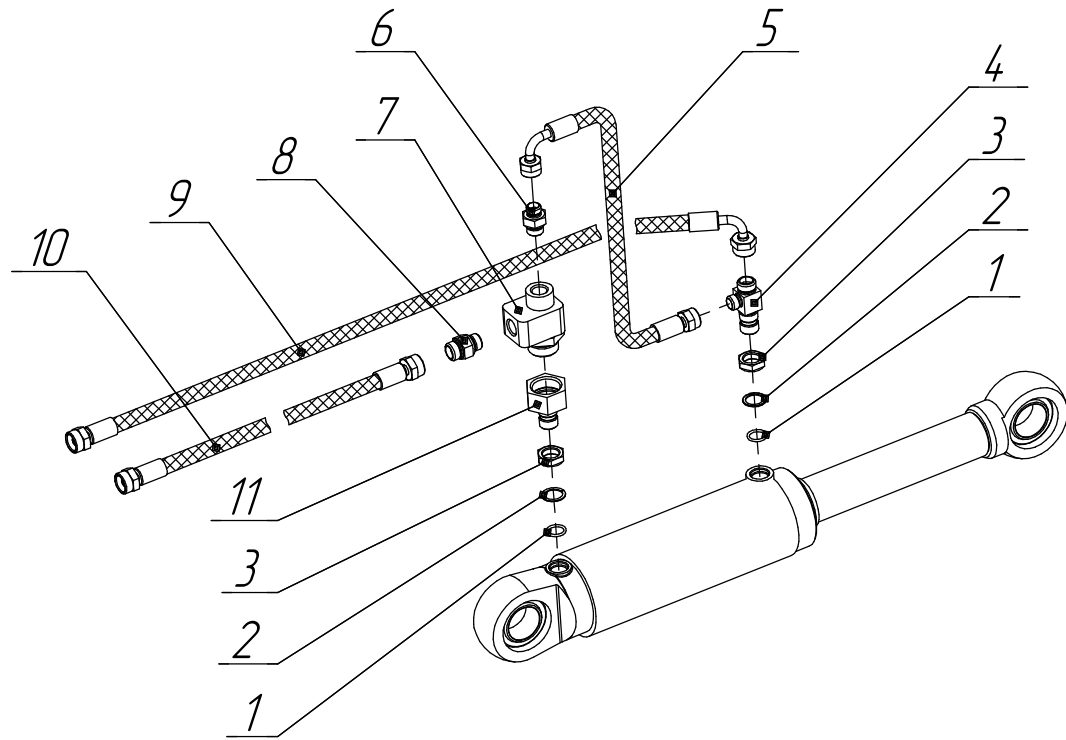


Рис. 13а / Fig. 13a с/with №738

Ref № поз	Part Number Обозначение	Q-ty Кол-во	Наименование	Description	Примечание Notes
1	017-021-25-2-2 $\frac{\text{ГОСТ9833-73}}{\text{ГОСТ18829-73}}$	2	Кольцо	O-ring	с/with №738
2	702EA.02.12.705	2	Шайба защитная	Guard washer	с/with №738
3	ПГУ1-22.007	2	Гайка установочная	Nut	с/with №738
4	ФД-400.45.00.005	1	Тройник	Tree fitting	с/with №738
5	2SN NP8x350 A60 A61	1	Рукав	Hose	с/with №738
6	ФД-400.45.00.008	1	Штуцер	Union	с/with №738
7	54.108.00	1	Гидрозамок	Hydrolock	
8	ФД-400.45.00.007	1	Штуцер	Union	с/with №738
9	1SN NP8x1250 A70 A71	1	Рукав	Hose	с/with №738
10	1SN NP8x1250 A70 A70	1	Рукав	Hose	
11	ФД-400.45.00.006	1	Переходник	Adapter	с/with №738
12	ФД-400.45.01.100	1	Кронштейн	Bracket	входит в/including ФД-400.45.01.000
13	102-174.2005	1	Гидроходоуменьшитель ГХУ-05	Hydraulic speed-reducer	входит в/including ФД-400.45.01.000
14	ФД-400.45.01.001	5	Шайба	Washer	входит в/including ФД-400.45.01.000

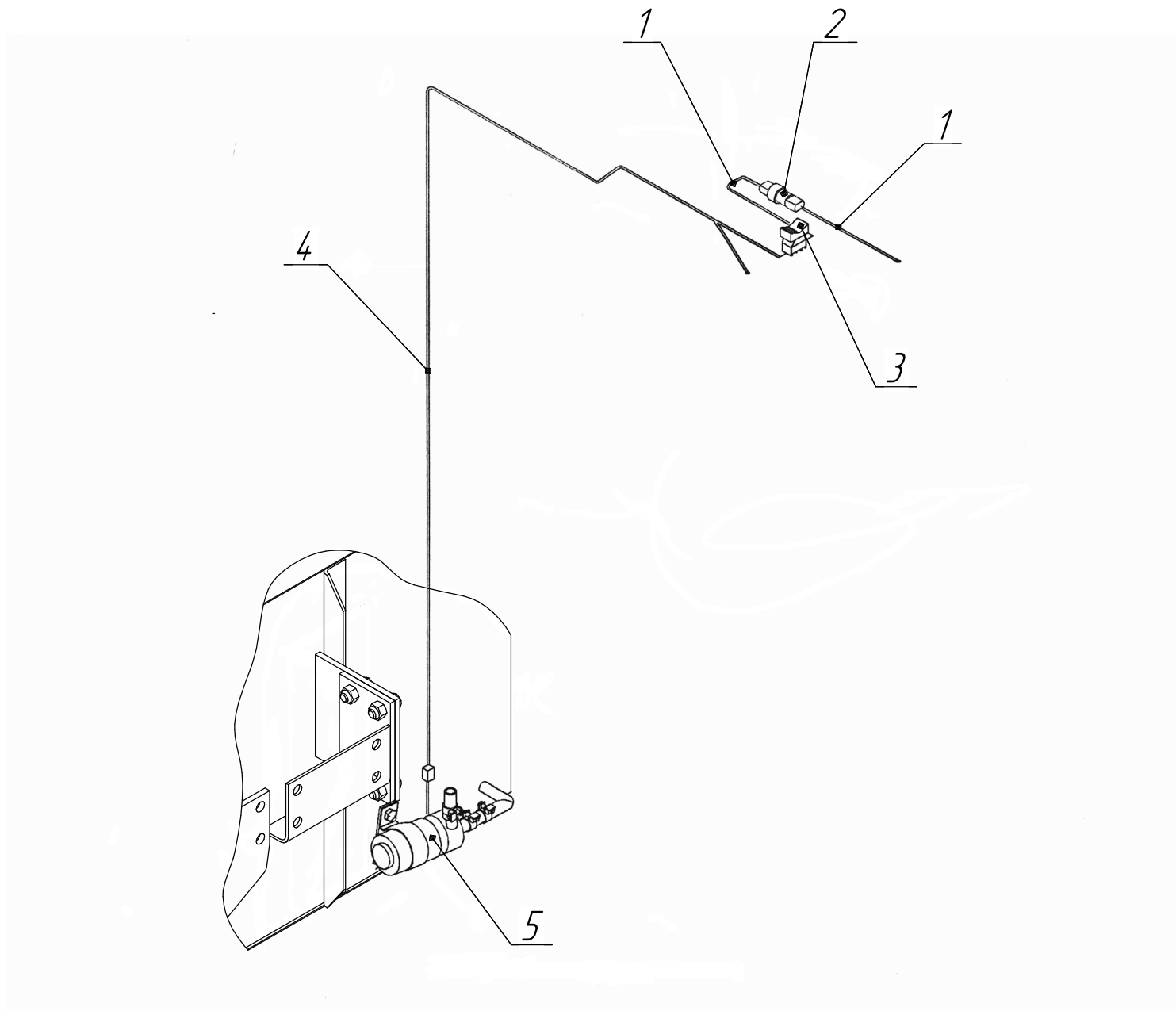


Рис.14 / Fig.14

<i>Ref № поз</i>	<i>Part Number Обозначение</i>	<i>Q-ty Кол-во</i>	<i>Наименование</i>	<i>Description</i>	<i>Примечание Notes</i>
1	804.7.30.05.000	1	Провод	Wire	
2	Пр 119-01	1	Предохранитель	Fuse	
3	ВКЗ43.01.17	1	Выключатель	Switch	
4	804.7.30.04.000	1	Жгут	Cable	
5	351.3730	1	Электродвигатель с насосом	Electric motor with pump	

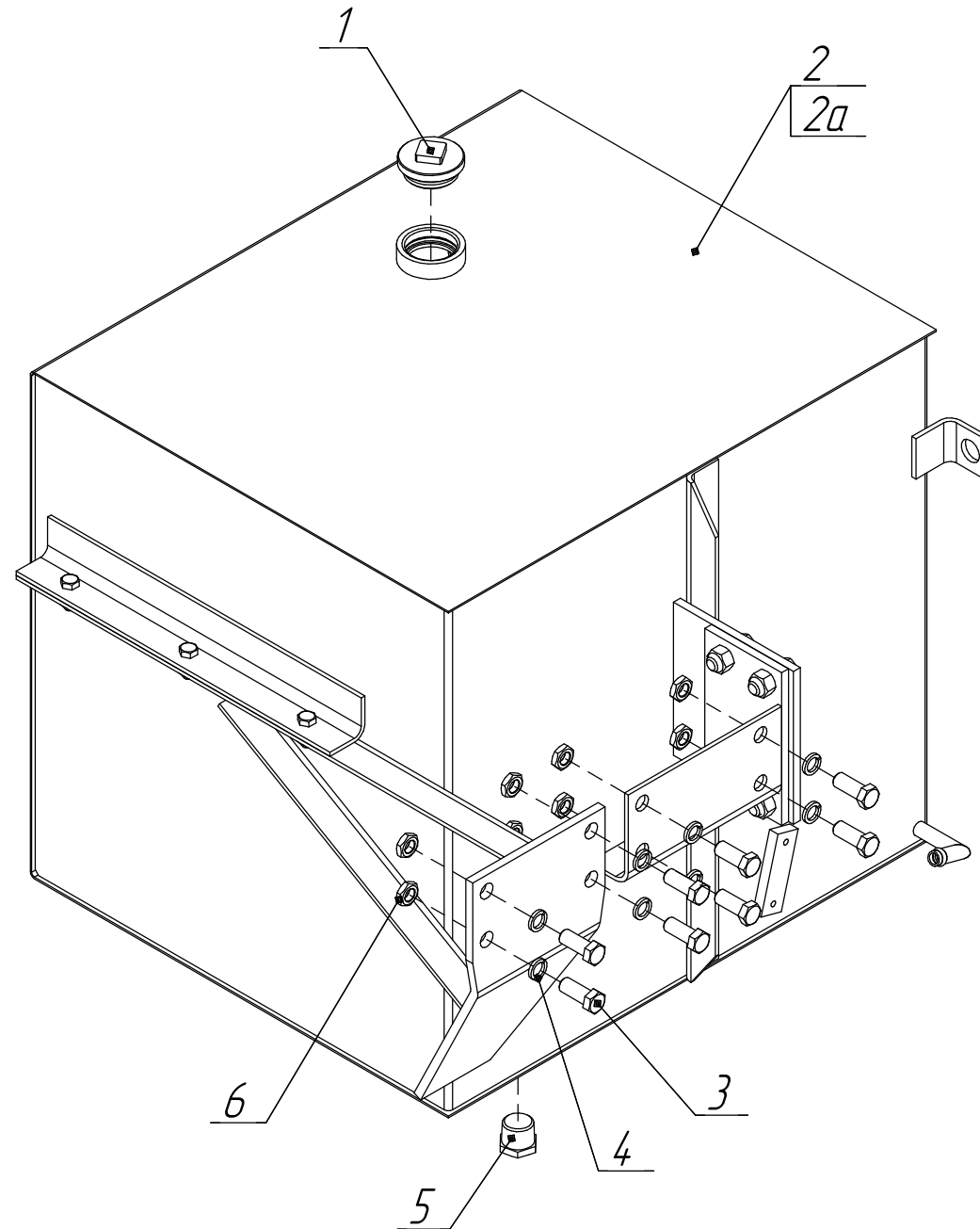


Рис.15 / Fig.15

<i>Ref № поз</i>	<i>Part Number Обозначение</i>	<i>Q-ty Кол-во</i>	<i>Наименование</i>	<i>Description</i>	<i>Примечание Notes</i>
1	Д-902.01.53.007-01	1	Пробка	Plug fitting	
2	804.7.30.01.000-02	1	Бак	Hydraulic tank	
2а	804.7.30.01.000-02	1	Бак	Hydraulic tank	с/with №648
3	M16-6gx40.56.0115 ГОСТ 7796-70	8	Болт	Bolt	
4	16 65Г 0115 ГОСТ 6402-70	8	Шайба	Washer	
5	804.7.30.00.009	1	Пробка	Drain plug	
6	M16-6H.04.0115 ГОСТ 5916-70	8	Гайка	Nut	

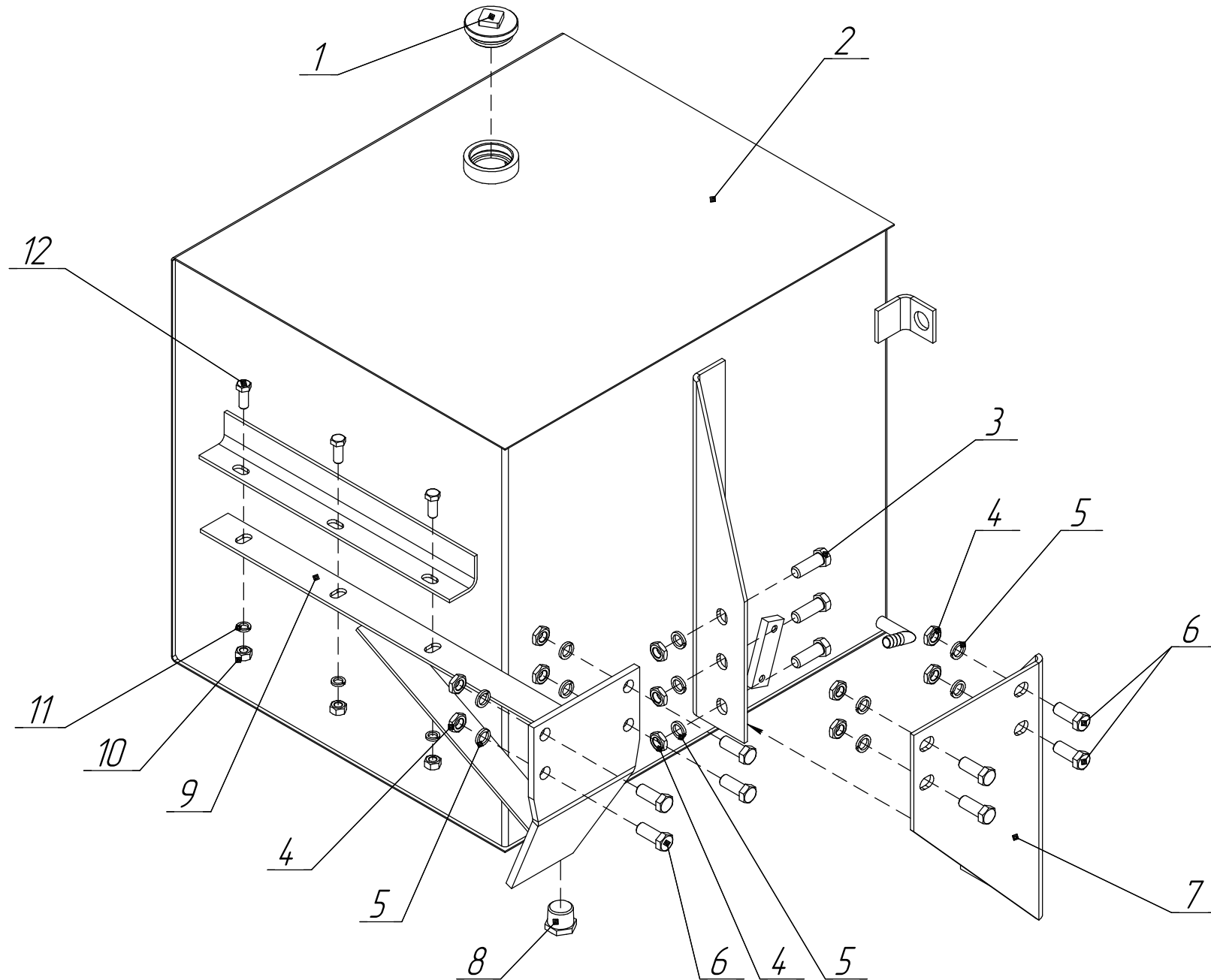


Рис.15а / Fig.15a с/with №753

<i>Ref № поз</i>	<i>Part Number Обозначение</i>	<i>Q-ty Кол-во</i>	<i>Наименование</i>	<i>Description</i>	<i>Примечание Notes</i>
1	Д-902.01.53.007-01	1	Пробка	Plug fitting	
2	804.7.30.01.000А	1	Бак	Hydraulic tank	с/with №753
3	M16-6gx45.56.0115 ГОСТ 7796-70	3	Болт	Bolt	с/with №753
4	M16-6H.6.0115 ГОСТ 5916-70	11	Гайка	Nut	с/with №753
5	16 65Г 0115 ГОСТ 6402-70	11	Шайба	Washer	
6	M16-6gx40.56.0115 ГОСТ 7796-70	8	Болт	Bolt	
7	804.7.30.06.000	1	Кронштейн	Bracket	с/with №753
8	804.7.30.00.009	1	Пробка	Drain plug	
9	804.7.30.07.000	1	Кронштейн	Bracket	с/with №753
10	M12-6H.6.0115 ГОСТ 5916-70	3	Гайка	Nut	с/with №753
11	12 65Г 0115 ГОСТ 6402-70	3	Шайба	Washer	с/with №753
12	M12-6gx30.56.0115 ГОСТ 7796-70	3	Болт	Bolt	с/with №753

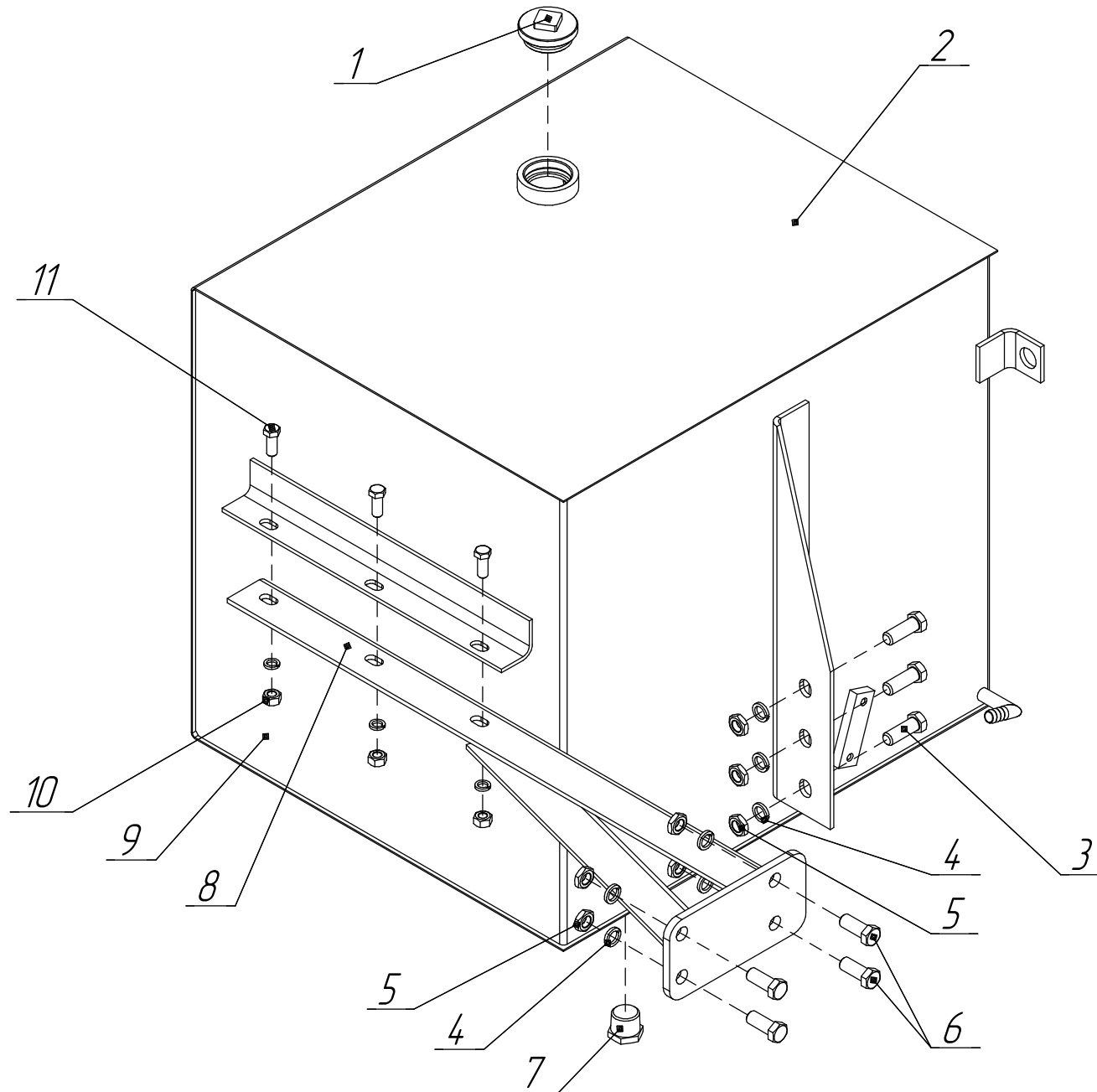


Рис.15б / Fig.15б с/with №753

<i>Ref № поз</i>	<i>Part Number Обозначение</i>	<i>Q-ty Кол-во</i>	<i>Наименование</i>	<i>Description</i>	<i>Примечание Notes</i>
1	Д-902.01.53.007-01	1	Пробка	Plug fitting	
2	804.7.30.01.000А	1	Бак	Hydraulic tank	с/with №753
3	M16-6gx45.56.0115 ГОСТ 7796-70	3	Болт	Bolt	с/with №753
4	16 65Г 0115 ГОСТ 6402-70	7	Шайба	Washer	
5	M16-6H.6.0115 ГОСТ 5916-70	7	Гайка	Nut	с/with №753
6	M16-6gx40.56.0115 ГОСТ 7796-70	4	Болт	Bolt	
7	804.7.30.00.009	1	Пробка	Drain plug	
8	804.7.30.08.000	1	Кронштейн	Bracket	с/with №753
9	M12-6H.6.0115 ГОСТ 5916-70	3	Гайка	Nut	с/with №753
10	12 65Г 0115 ГОСТ 6402-70	3	Шайба	Washer	с/with №753
11	M12-6gx30.56.0115 ГОСТ 7796-70	3	Болт	Bolt	с/with №753

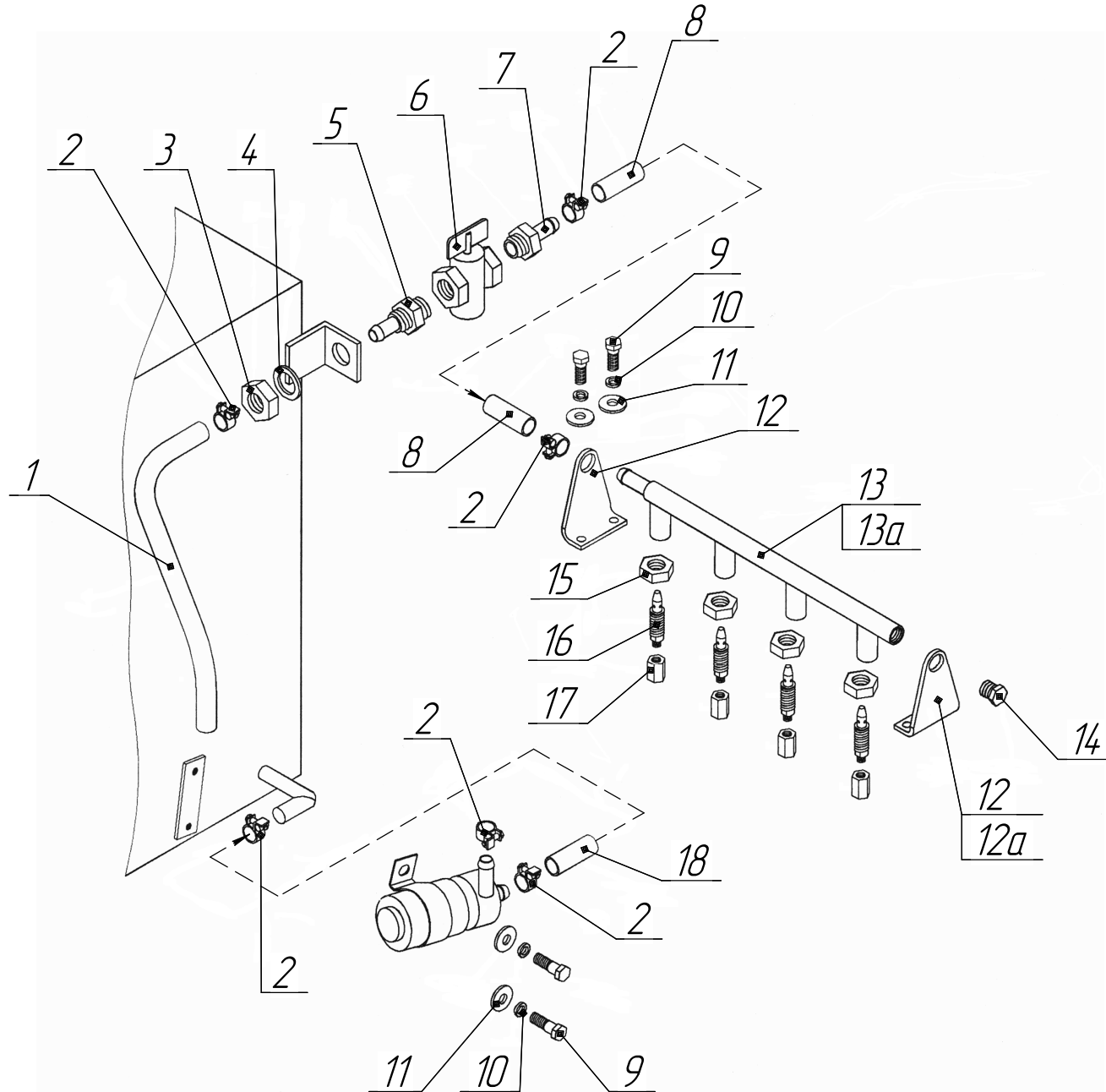


Рис.16 / Fig.16

Ref № поз	Part Number Обозначение	Q-ty Кол-во	Наименование	Description	Примечание Notes
1	16x25.0-1,6.10362	1	Рукав (L=1000 мм)	Hose	
2	16-27	6	Хомут "NORMA"	Yoke	
3	M24-6H.04.0115 ГОСТ 5916-70	1	Гайка	Nut	
4	С.24.02.СмЗкп.0115 ГОСТ 11371-78	1	Шайба	Washer	
5	804.7.30.00.007	1	Штуцер	Union	
6	15	1	Кран	Gate	
7	804.7.30.00.006	1	Штуцер	Union	
8	16x25.0-1,6.10362	1	Рукав (L=2600 мм)	Hose	
9	M8-6gx16.56.0115 ГОСТ 7796-70	6	Болт	Bolt	
10	8 65Г 0115 ГОСТ 6402-70	6	Шайба	Washer	
11	С.8.02.СмЗкп.0115 ГОСТ 11371-78	6	Шайба	Washer	
12	804.7.30.00.003	2	Уголок	Elbow	
12a	804.7.30.00.003	2	Уголок	Elbow	с/with №693
13	804.7.30.02.000	1	Трубопровод	Pipeline	
13a	804.7.30.02.000	1	Трубопровод	Pipeline	с/with №693
14	УДГ1-09.03.002	1	Заглушка	Threaded plug	
15	M16x1,5-6H.04.0115 ГОСТ 5916-70	4	Гайка	Nut	
16	804.7.30.00.001	4	Золотник	Zolotnik	
17	804.7.30.00.002	4	Насадок	Nozzles	
18	16x25.0-1,6.10362	1	Рукав (L=60 мм)	Hose	