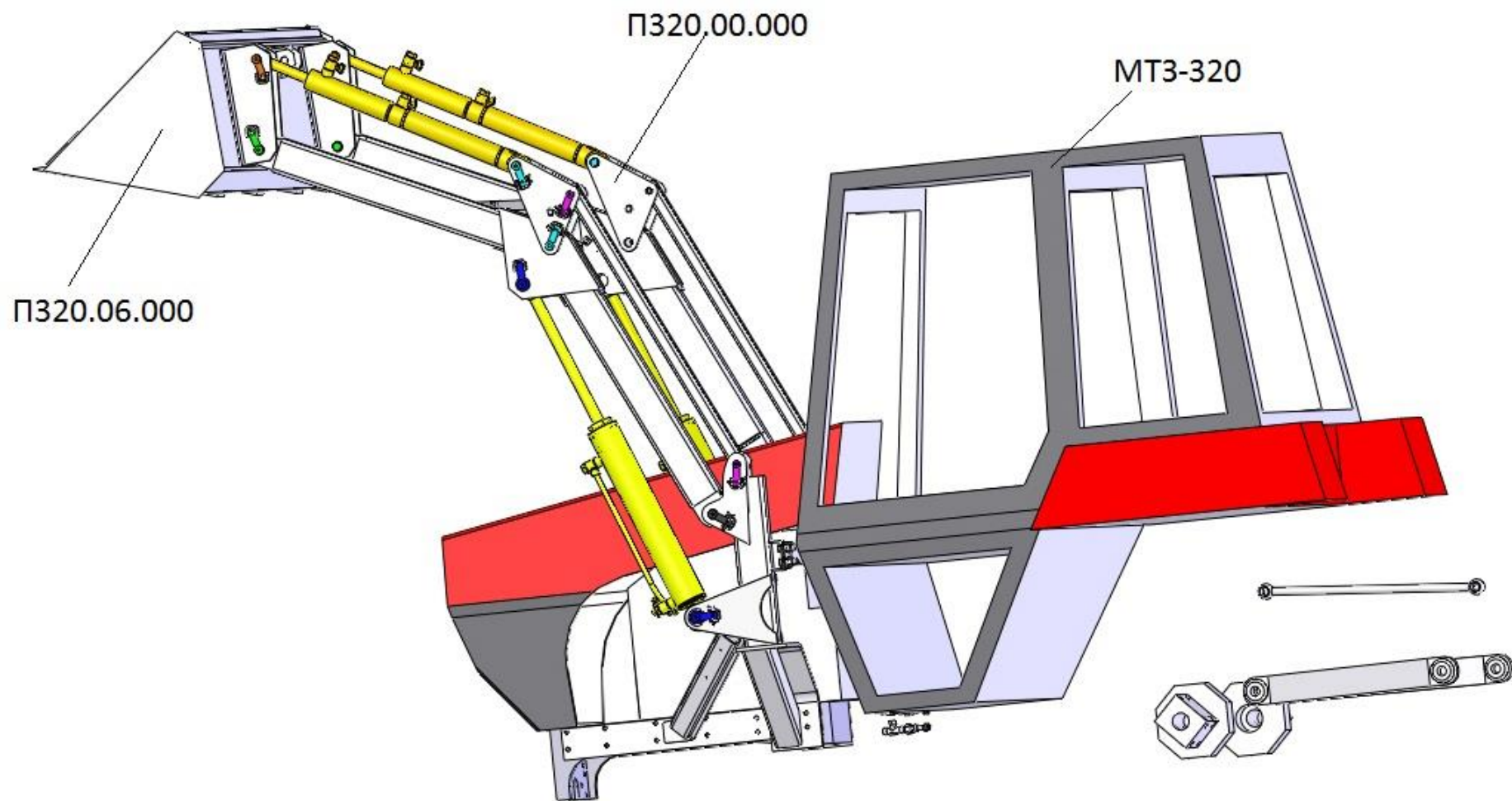
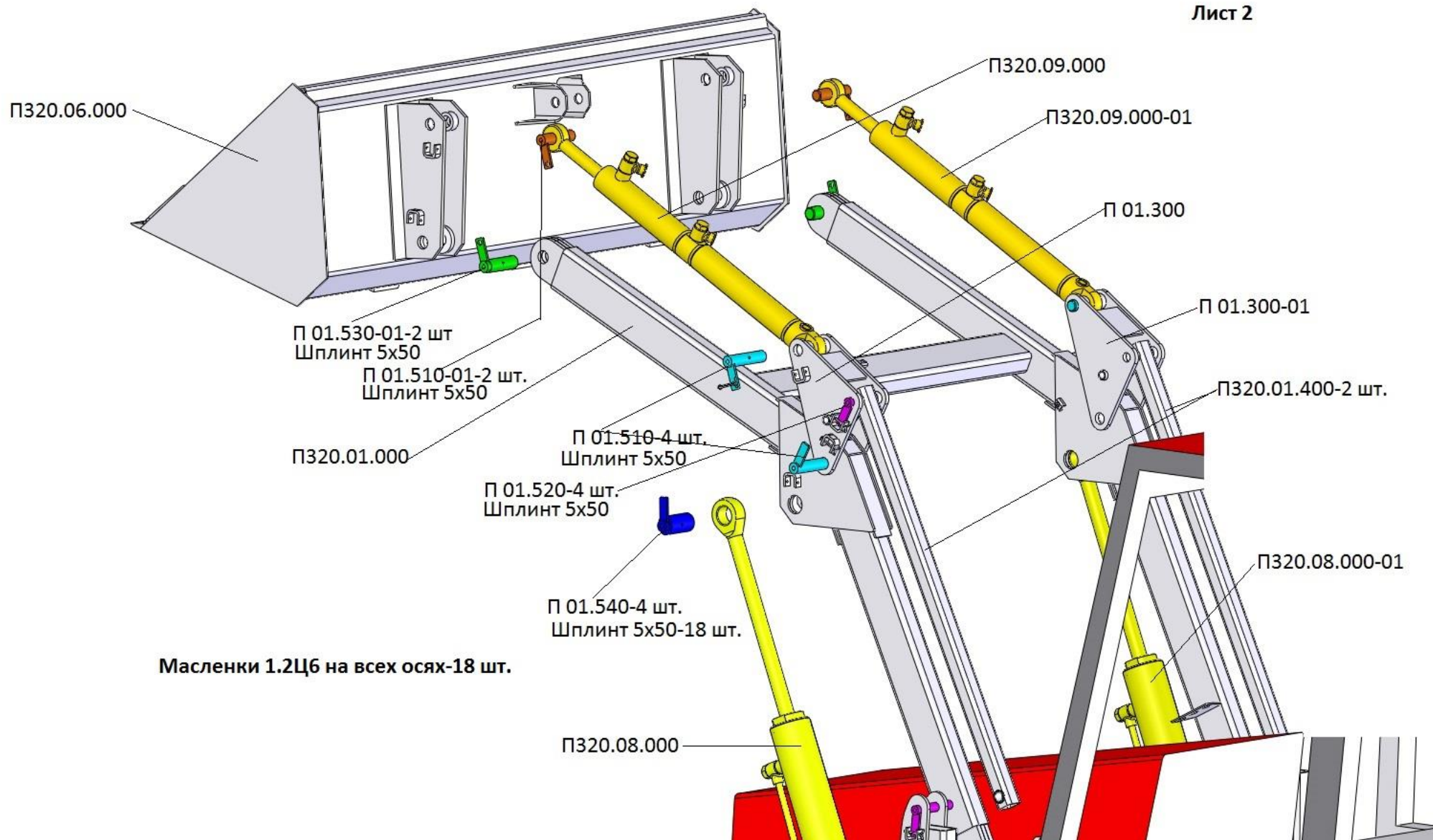
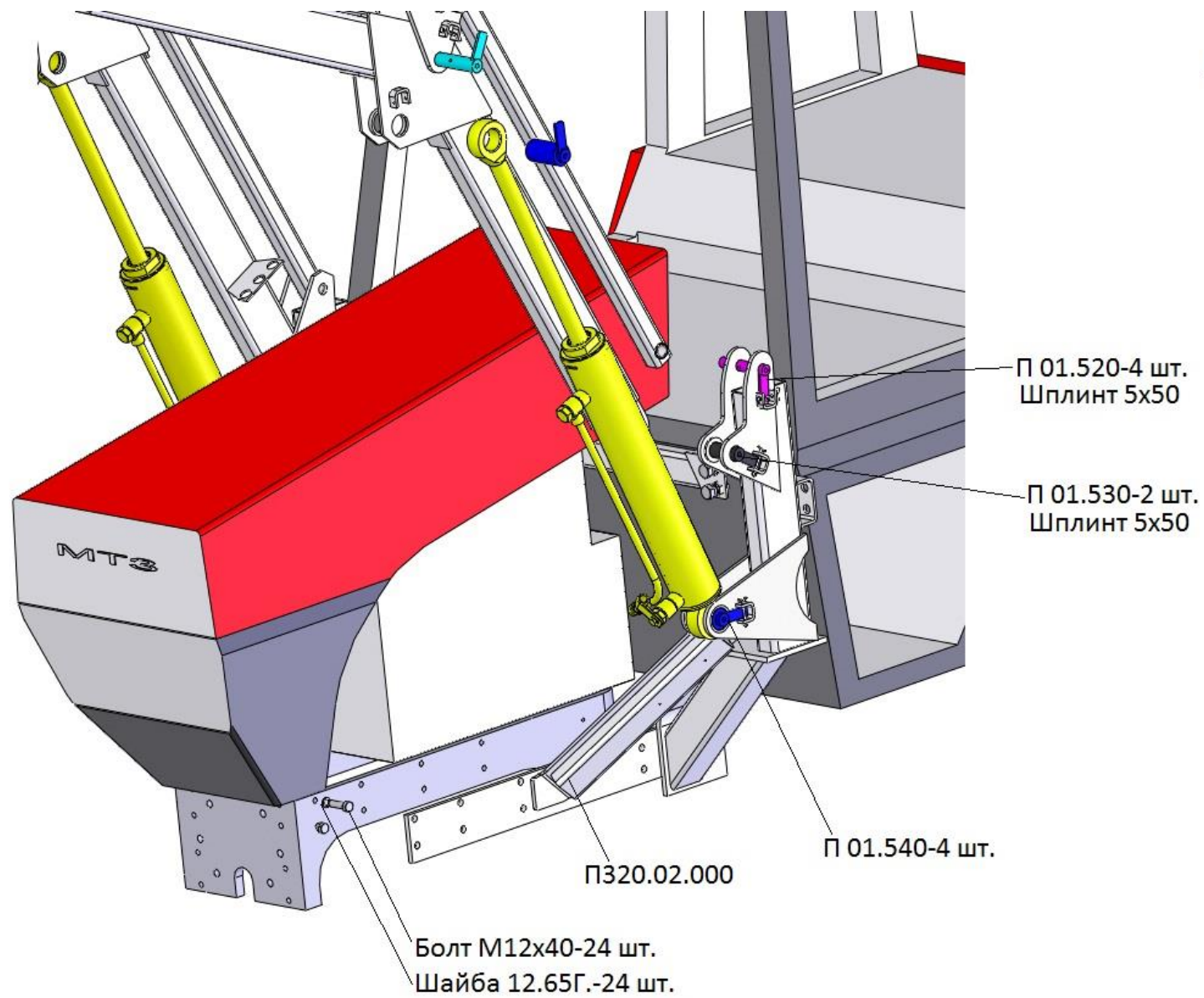


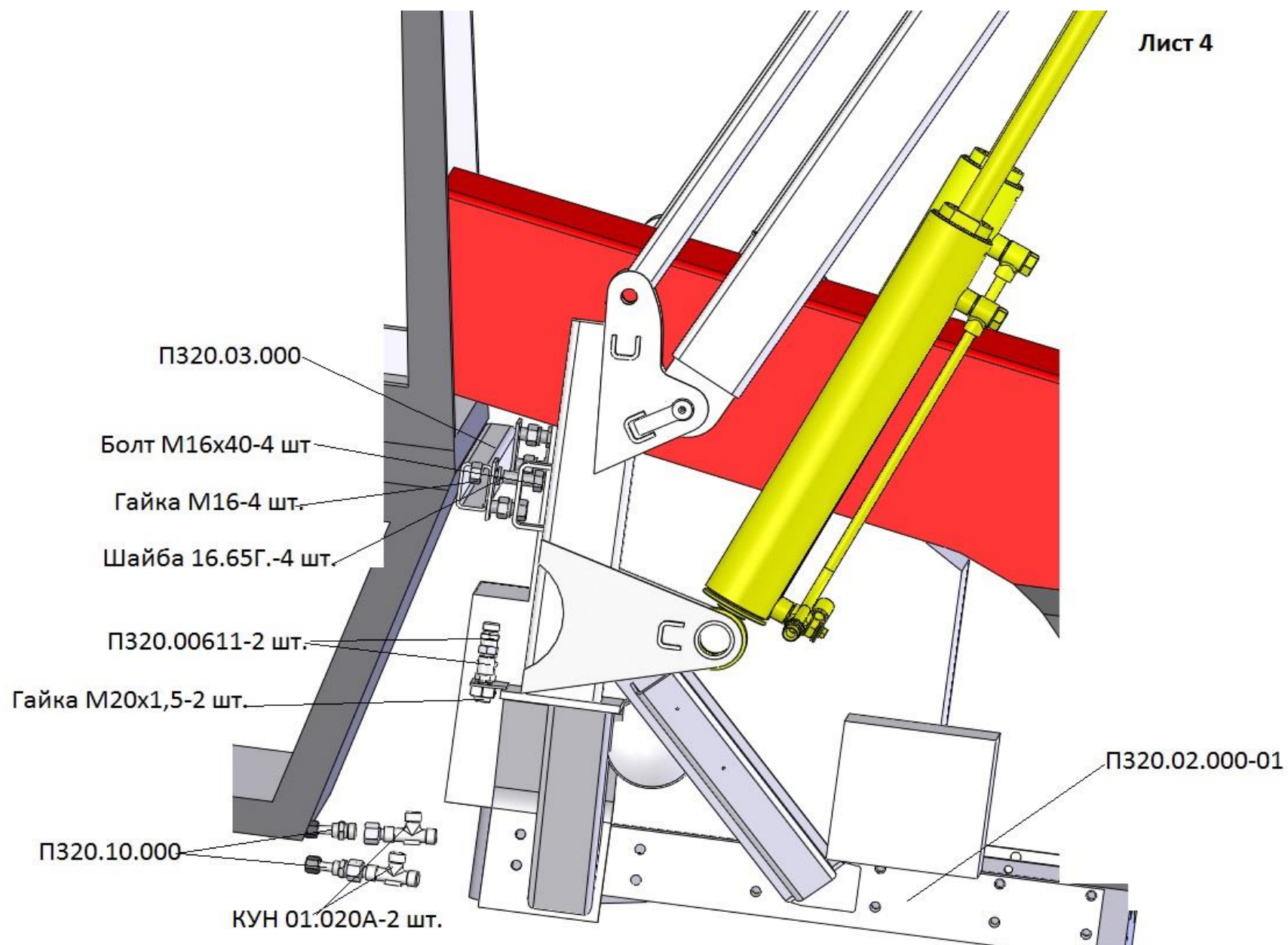
## Погрузчик П320 для трактора МТЗ-320 с ковшом.





Лист3

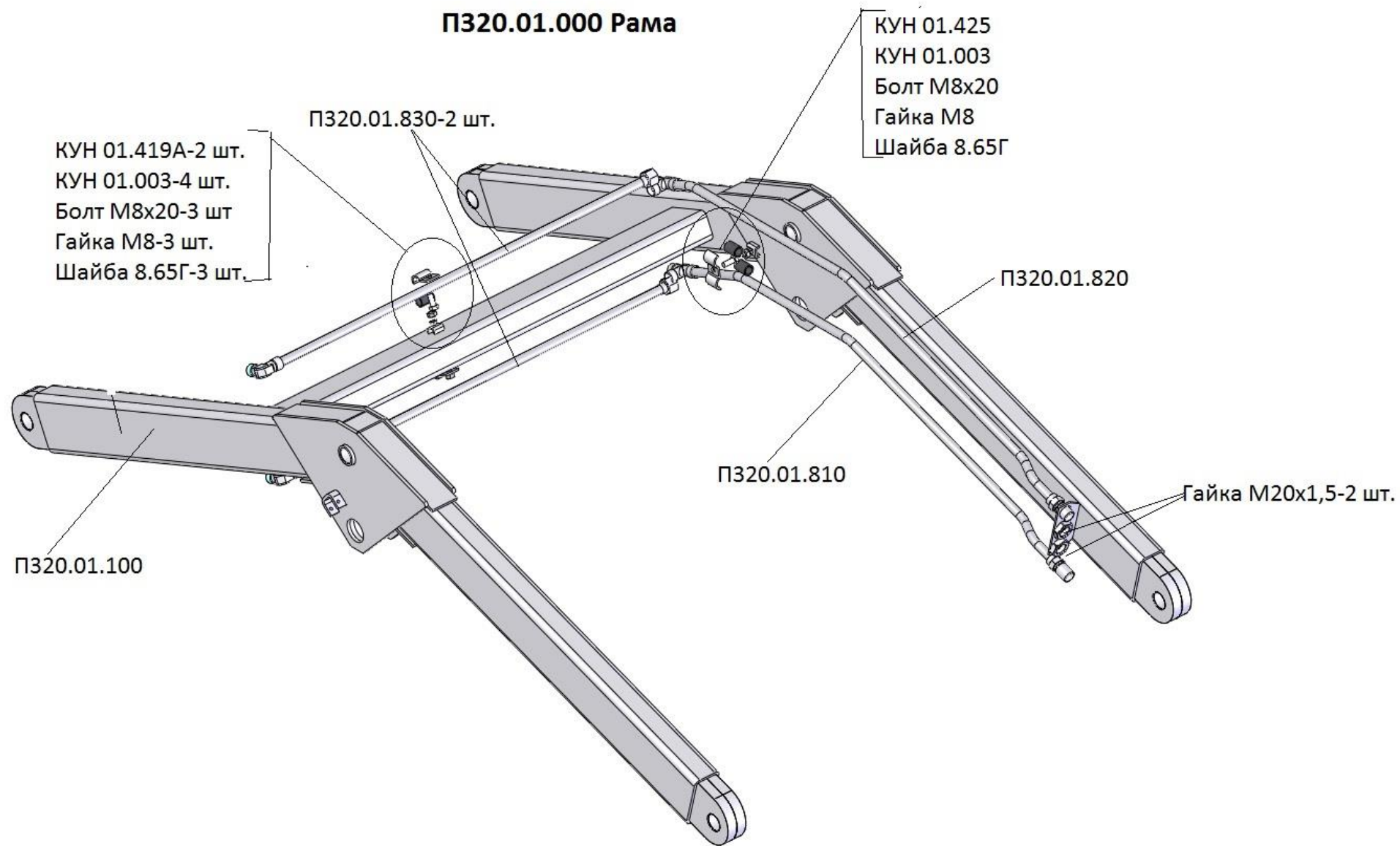




**ПЗ20.00.000 Погрузчик для трактора МТЗ-320**

<b>Обозначение</b>	<b>Наименование</b>	<b>Кол-во</b>
ПЗ20.01.000	Рама	1
П 01.300	Кронштейн	1
П 01.300-01	Кронштейн	1
ПЗ20.01.400	Тяга	2
П 01.510	Ось	4
П 01.510-01	Ось	2
П 01.520	Ось	4
П 01.530	Ось	2
П 01.530-01	Ось	2
П 01.540	Ось	4
ПЗ20.02.000	Панель левая	1
ПЗ20.02.000-01	Панель правая	1
ПЗ20.03.000	Балка	1
ПЗ20.08.000	Гидроцилиндр	1
ПЗ20.08.000-01	Гидроцилиндр	1
ПЗ20.09.000	ГЦ поворота левый	1
ПЗ20.09.000-01	ГЦ поворота правый	1
ПЗ20.10.000	Переходник	2
КУН 01.020А	Тройник	2
ПАЗ20.00.030	Тройник в сборе	2 (для трактора)
ПЗ20.00.601	Штуцер переходной	2 (см. в схеме подсоединения РВД)
ПЗ20.00.611	Переходник	2
ГОСТ 7798-70	Болт М16х40.58.019	24
	Болт М16х40.58.019	4
ГОСТ 5915-70	Гайка М16-6Н.5.019	4
ГОСТ 6402-70	Шайба 16.65Г.019	4
	Шайба 12.65Г.019	24

ГОСТ 15522-70	Гайка М20х1,5.6Н.5.019	2
ГОСТ 397-79	Шплинт 5х50	18
ГОСТ 19853-74	Пресс-масленка 1.2.Ц6	18
РВД 10.01.070	РВД	8 L=0,7м
РВД 10.01.110	РВД	4 L=1,4м
	Хомут 9х700 полиамид	2 (для подвязки РВД)

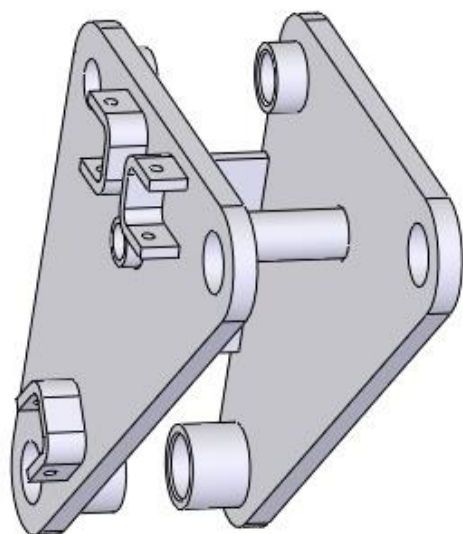


**ПЗ20.01.000 Рама**

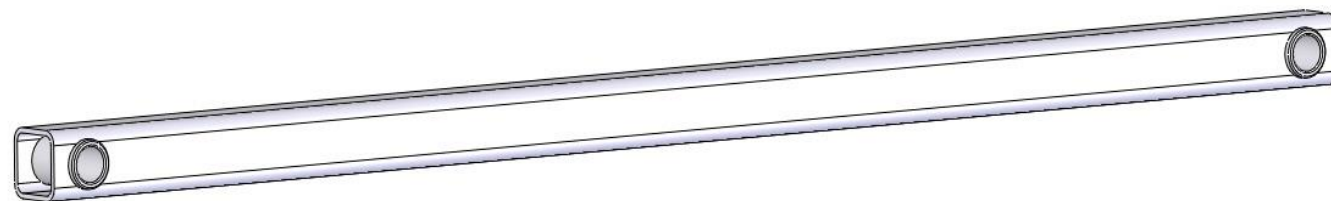
<b>Обозначение</b>	<b>Наименование</b>	<b>Кол-во</b>
ПЗ20.01.100	Рама подъема	1
ПЗ20.01.810	Трубопровод	1
ПЗ20.01.820	Трубопровод	1
ПЗ20.01.830	Трубопровод	2
КУН 01.419А	Планка	2
КУН 01.003	Прокладка	4
КУН 01.425	Планка	1
ГОСТ 7798-70	Болт М8х20.58.019	3
ГОСТ 5915-70	Гайка М8-6Н.5.019	3
ГОСТ 6402-70	Шайба 8.65Г.019	3
ГОСТ 15522-70	Гайка М20х1,5-6Н.019	2



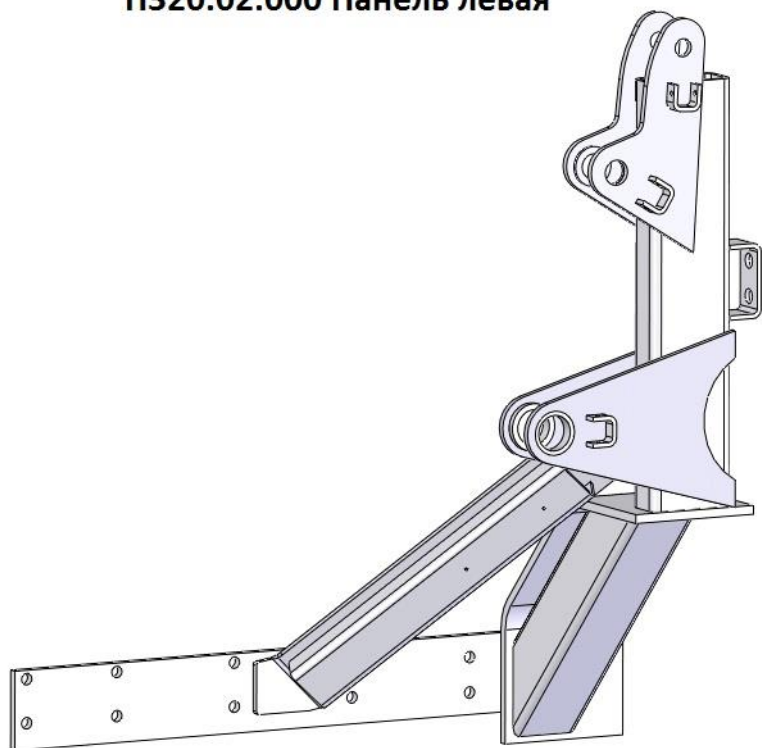
**П 01.300 Кронштейн**



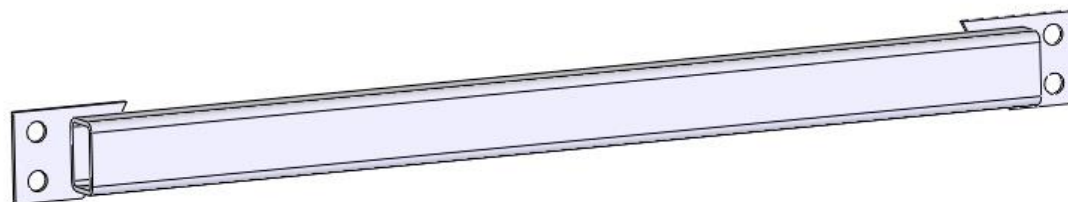
**П320.01.400 Тяга**



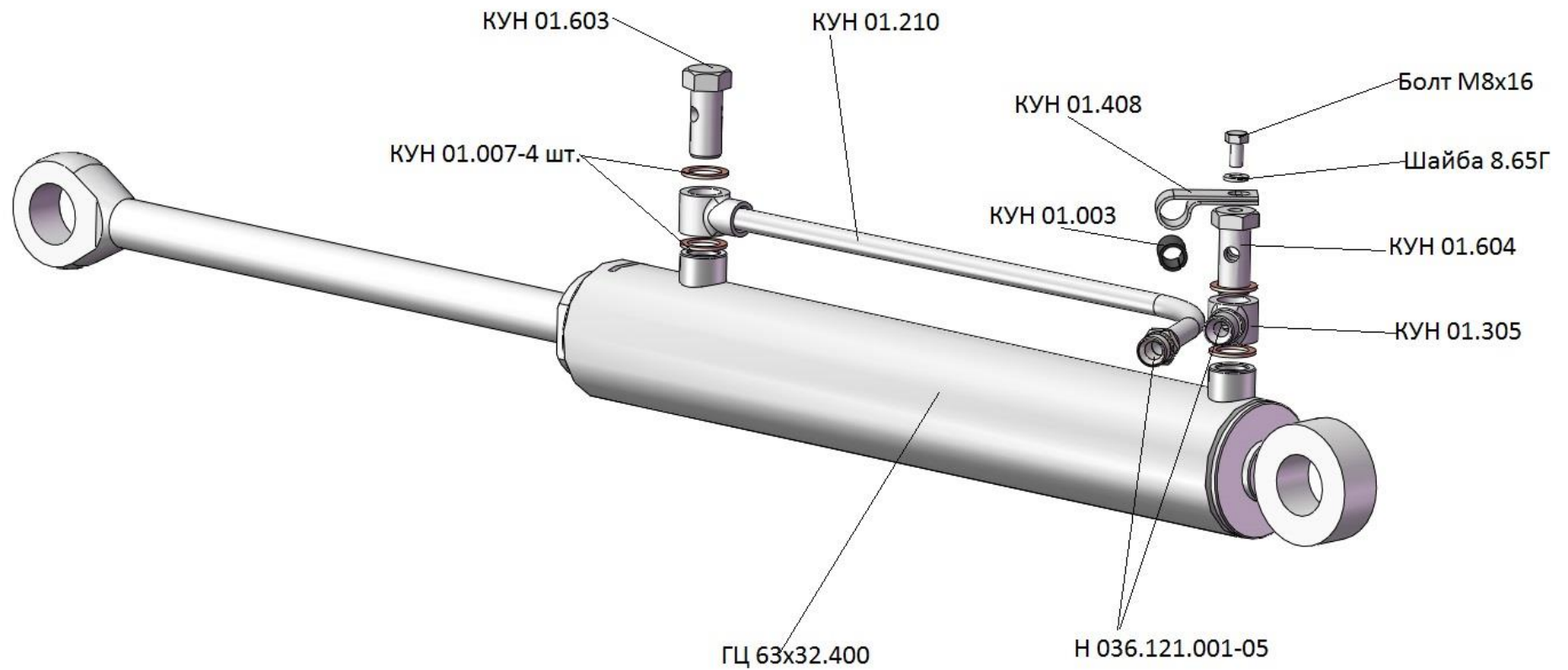
**П320.02.000 Панель левая**



**П320.03.000 Балка распорная**



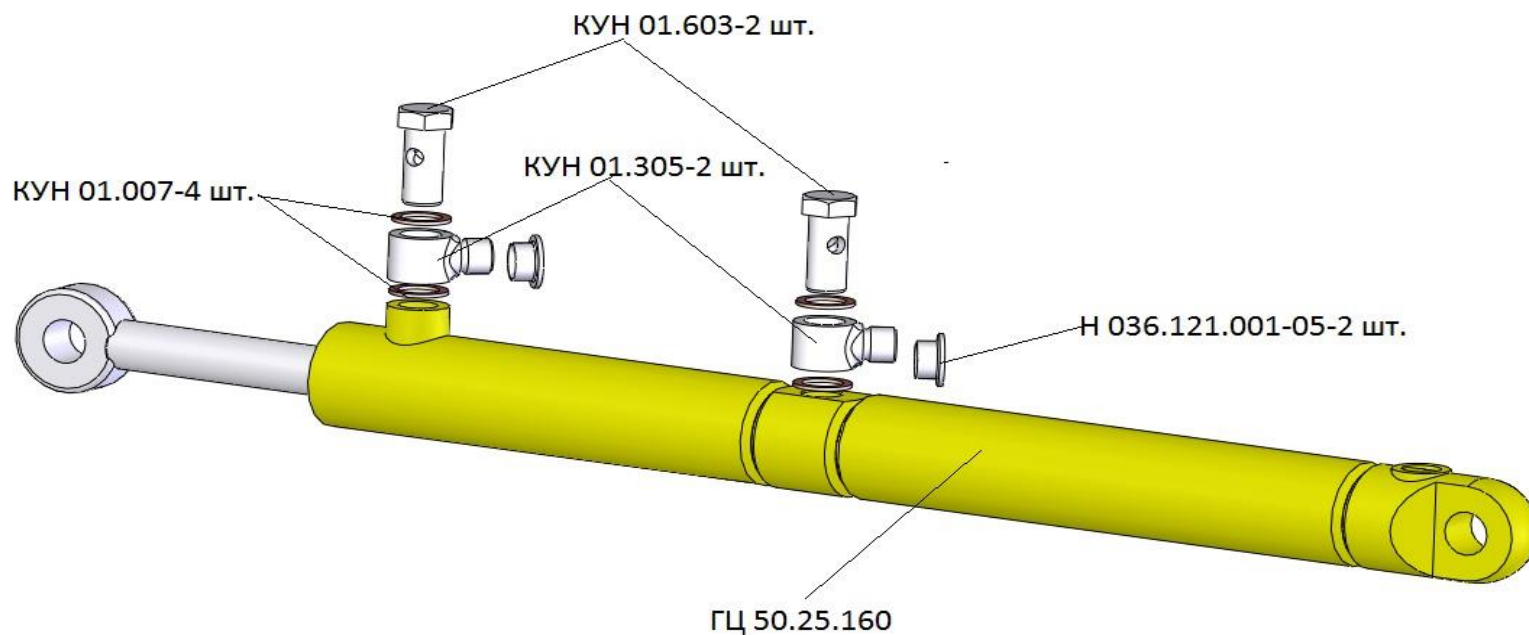
### ПЗ20.08.000 Гидроцилиндр



**П320.08.000 /-01 Гидроцилиндр**

<b>Обозначение</b>	<b>Наименование</b>	<b>Кол-во</b>
КУН 01.210	Трубопровод	1
КУН 01.603	Болт специальный	1
КУН 01.604	Болт специальный	1
КУН 01.305	Штуцер накидной с резьбой	1
КУН 01.408	Петля	1
КУН 01.007	Шайба	4
КУН 01.003	Прокладка	1
ГОСТ 7798-70	Болт М8х16.58.019	1
ГОСТ 6402-70	Шайба 8.65Г.019	1
Н 036.121.001-05 (РТМ-А23.1.036-78)	Заглушка наружная	2
	Гидроцилиндр ГЦ 63х32х400	1

### П320.09.000 Гидроцилиндр



### П320.09.000 /-01 Гидроцилиндр

Обозначение	Наименование	Кол-во
КУН 01.603	Болт специальный	2
КУН 01.305	Штуцер накидной	2
КУН 01.007	Шайба	4
Н 036.121.001-05 (РТМ-А23.1.036-78)	Заглушка наружная	2
	Гидроцилиндр ГЦ 50.25.160.000.83	1 (ООО «Титан»)