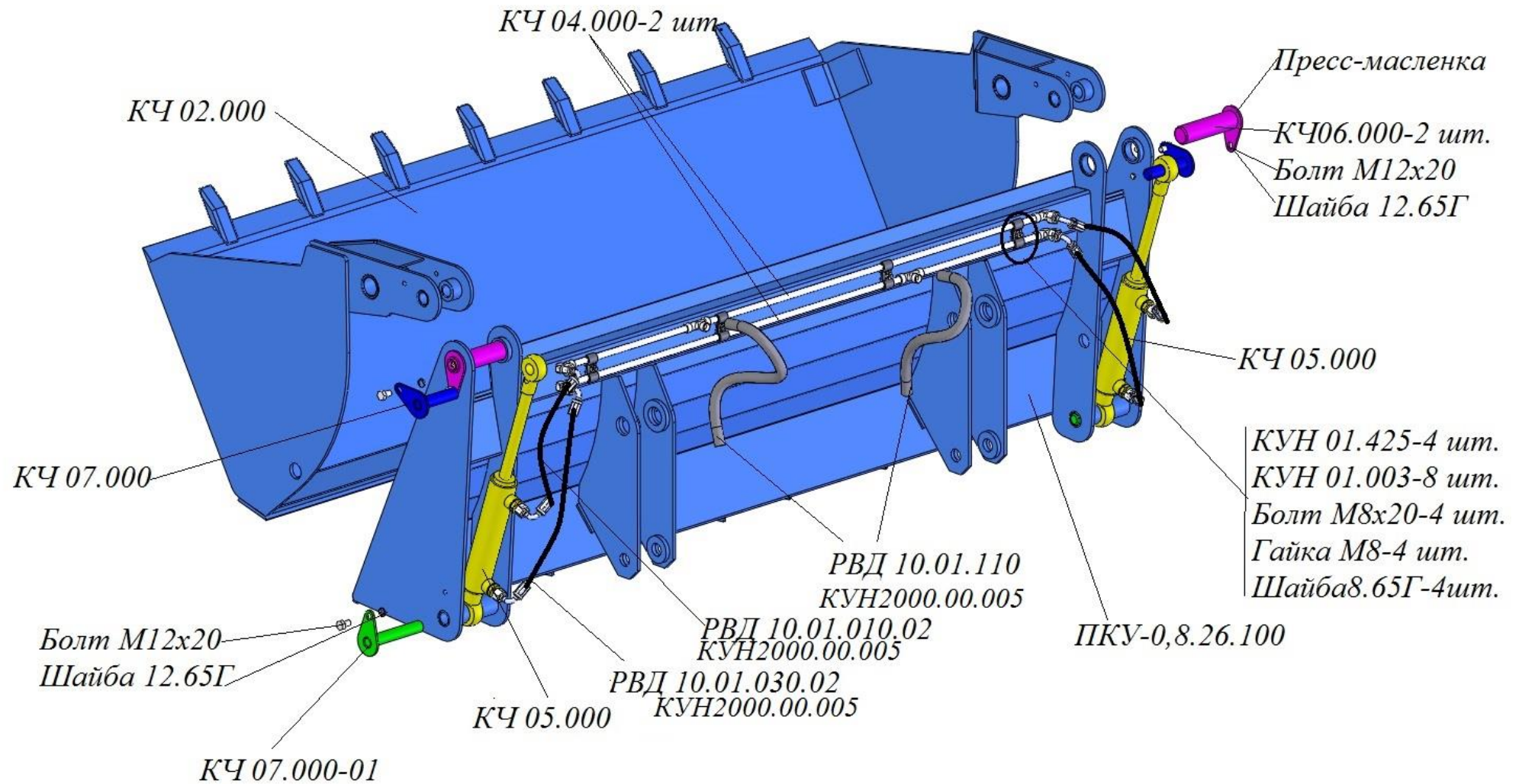
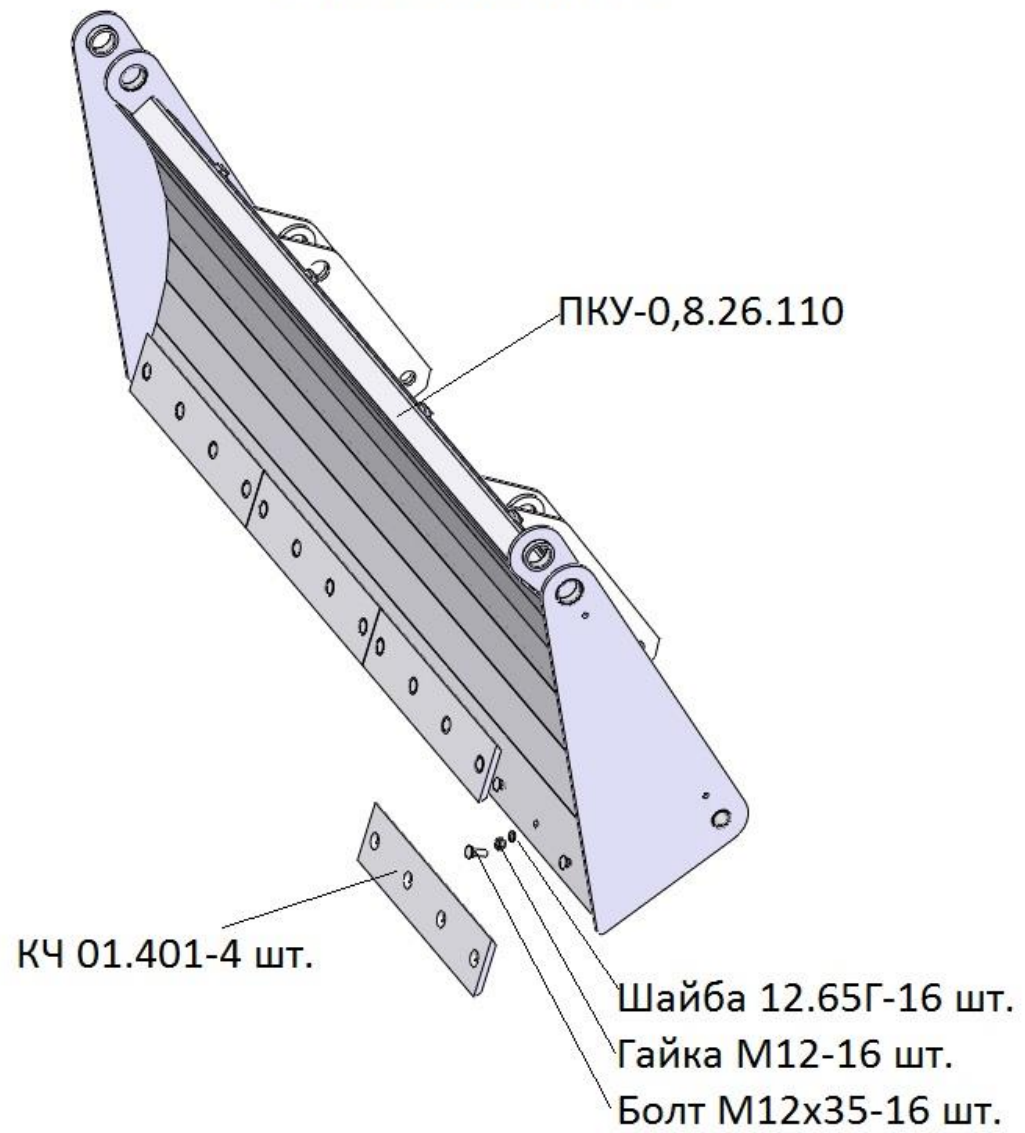


ПКУ-0,8-21-01 Ковш челюстной



ПКУ-0.8.26.100



ПКУ-0,8-21-01 Ковш челюстной

<u>Обозначение</u>	<u>Наименование</u>	<u>Кол-во</u>
ПКУ-0,8.26.100	Отвал	1
КЧ 02.000	Захват	1
КЧ 04.000	Трубопровод	2
КЧ 05.000	Гидроцилиндр	2
КЧ 06.000	Ось	2
КЧ 07.000	Ось	2
КЧ 07.000-01	Ось	2
КУН 01.425	Планка	4
КУН 01.003	Прокладка	8
ГОСТ 7798-70	Болт М8-6g x20.58.019	4
ГОСТ 5915-70	Гайка М8-6Н.5.019	4
ГОСТ 6402-70	Шайба 8.65Г.019	4
ГОСТ 7798-70	Болт М12-6gx20.58.019	6
ГОСТ 5915-70	Шайба 12.65Г.019	6
ГОСТ 19853-74	Пресс-масленка	2
РВД 10.01.030.02	Рукав высокого давления	2 (L=0,5 м)
РВД 10.01.110	Рукав высокого давления	2 (L=1,4 м)
РВД 10.01.010.02	Рукав высокого давления	2 (L=0,385 м)
КУН 2000.00.005	Кольцо резиновое	14