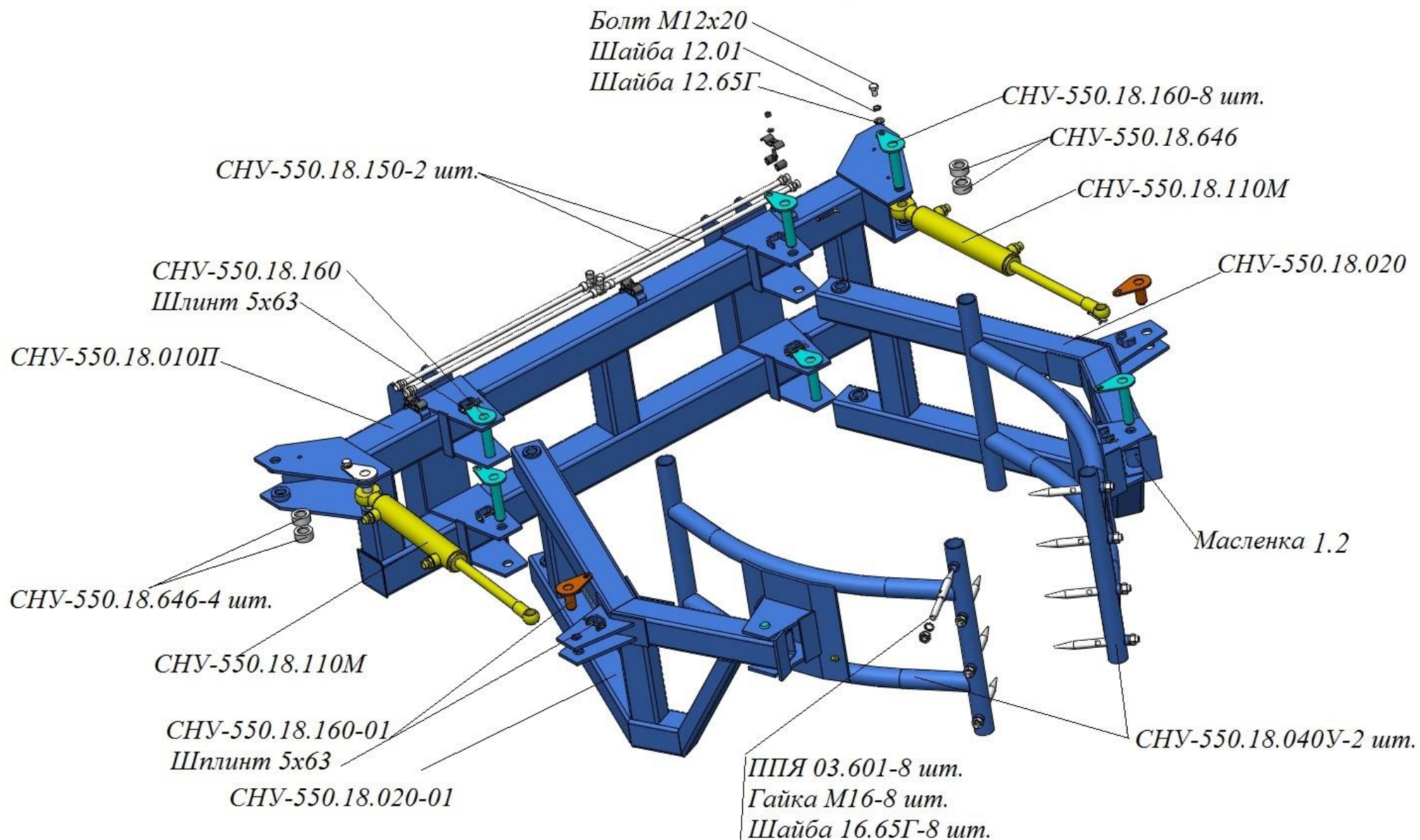
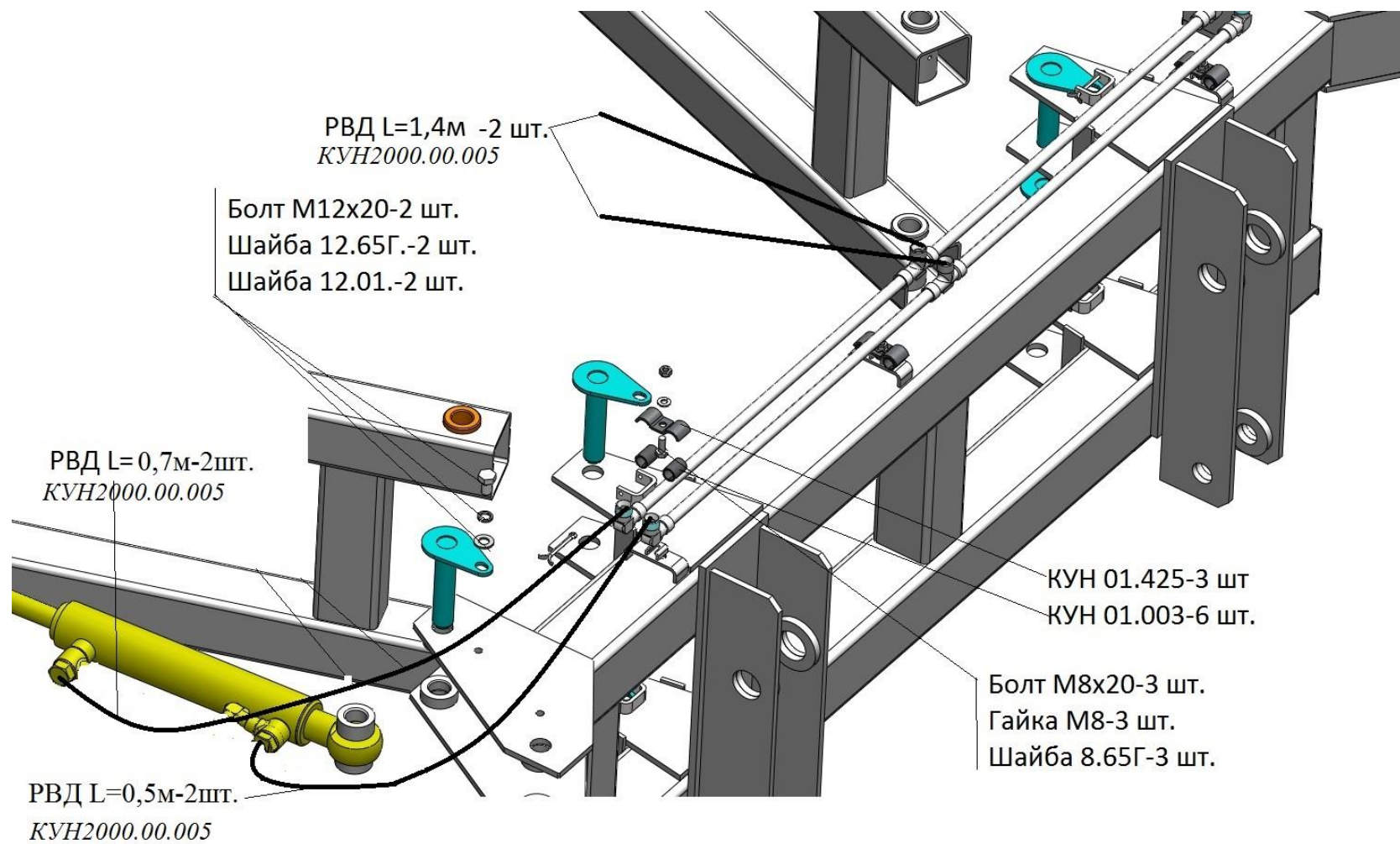
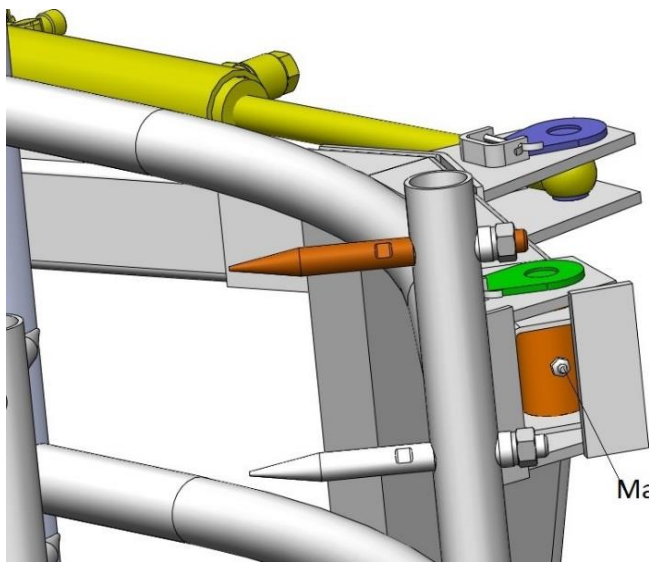


ПКУ-0,8-18 Захват универсальный







Масленка 1.2 Ц6-6 шт.

ПКУ-0,8-18 Захват универсальный

Обозначение	Наименование	Кол-во
СНУ-550.18.010П	Рама	1
СНУ-550.18.020	Прижимная рамка	1
СНУ-550.18.020-01	Прижимная рамка	1
СНУ-550.18.040У	Рамка	2
СНУ-550.18.150	Трубопровод	2
СНУ-550.18.110М	Гидроцилиндр	2
СНУ-550.18.160	Ось	8
СНУ-550.18.160-01	Ось	2
ППЯ 03.601	Штырь	8
СНУ-550.18.646	Втулка	4
КУН 01.425	Планка	3
КУН 01.003	Прокладка	6
ГОСТ 7798-70	Болт М8-6gx20.58.019	3
ГОСТ 7798-70	Болт М12-6gx20.58.019	2
ГОСТ 5915-70	Гайка М8-6Н.5.019	3
ГОСТ 5915-70	Гайка М16-6Н.5.019	8
ГОСТ 6402-70	Шайба 8.65Г.019	3
ГОСТ 6402-70	Шайба 12.65Г.019	2
ГОСТ 11371-78	Шайба А12.01.08кп019	2
ГОСТ 6402-70	Шайба 16.65Г.019	8
ГОСТ 397-79	Шплинт 5x63.019	8
ГОСТ 19853-74	Масленка 1.2Ц6	6
РВД 10.01.030.01	Рукав высокого давления	2 (L=0,5 м)
РВД 10.01.070.01	Рукав высокого давления	2 (L=0,7 м)
РВД 10.01.110	Рукав высокого давления	2 (L=1,4 м)
КУН 2000.00.005	Кольцо резиновое	14