



НАВЕСКА УНИВЕРСАЛЬНАЯ НУ-4 КАТАЛОГ ДЕТАЛЕЙ И СБОРОЧНЫХ ЕДИНИЦ



Уважаемый потребитель!

Любая машина требует хорошего, бережного и внимательного отношения.

Своевременная замена сработавшихся деталей и узлов это:

- экономия в расходах на капитальный ремонт
- удлинение срока службы машины
- безопасная эксплуатация

Каталог деталей и сборочных единиц навески универсальной НУ-4 предназначен для составления заявок на запасные части, необходимые при техническом обслуживании и ремонте, а также может выступать в качестве справочного пособия.

Навеска универсальная НУ-4 предназначена для установки навесного оборудования производства ООО «Механический завод» на трактор МТЗ-1221 и его модификации.

В перечень оборудования, устанавливаемого на навеску универсальную НУ-4, входят:

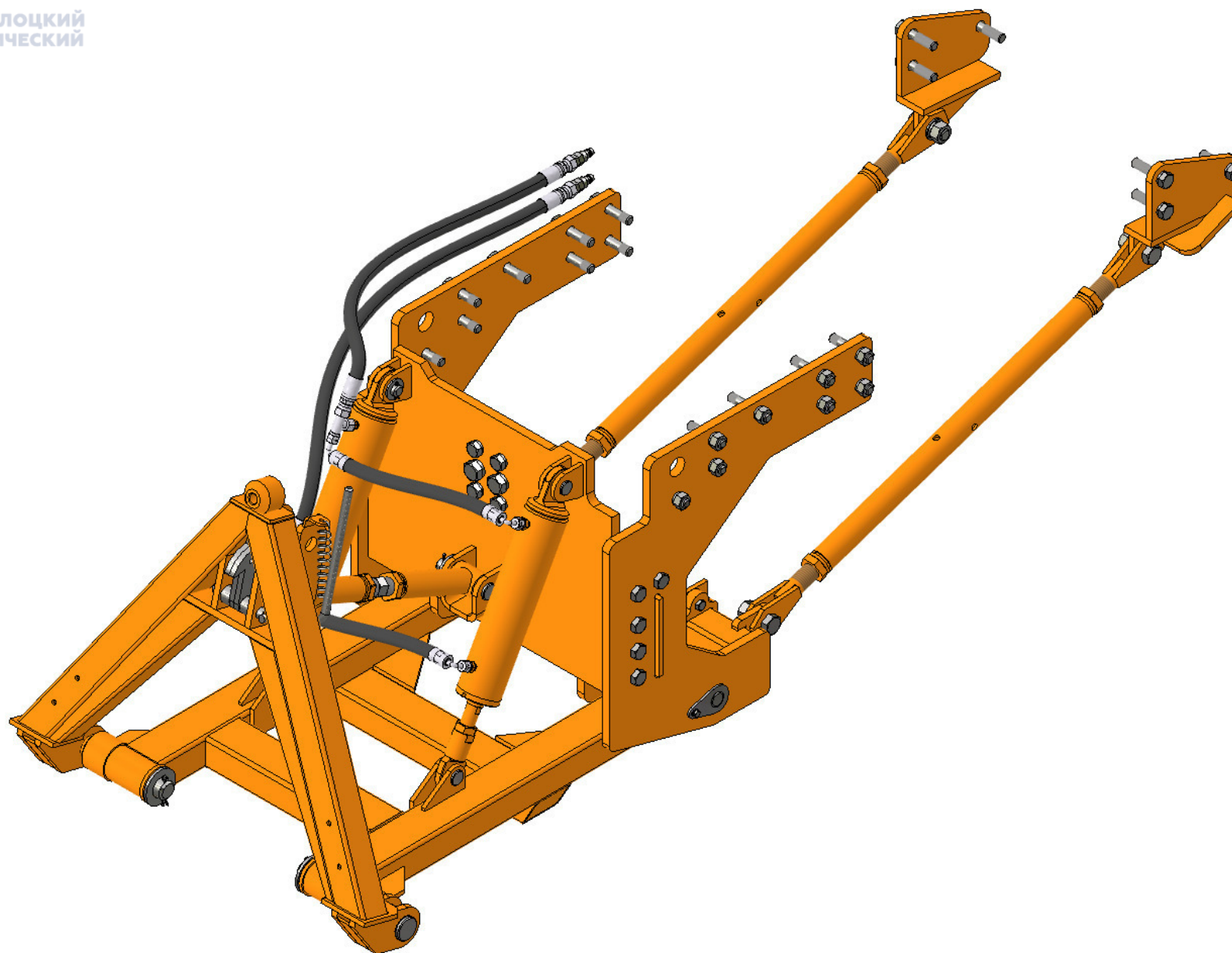
- навесная снегоуборочная машина;
- снежный отвал;
- щетка для барьерных ограждений;
- щетка фронтальная

Конструкция навески универсальной предусматривает подъем и опускание навесного оборудования, а также его наклон в направлении движения трактора.

Управление навеской происходит из кабины трактора.

В связи с постоянной работой по совершенствованию машины, повышающей её надежность и улучшающей условия эксплуатации, в конструкцию могут быть внесены незначительные изменения, не отраженные в данном каталоге

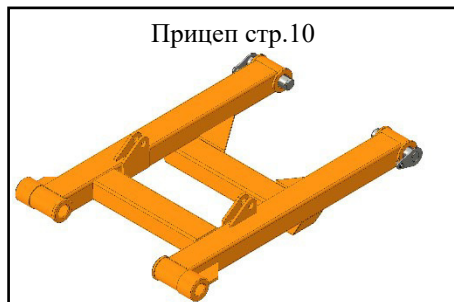
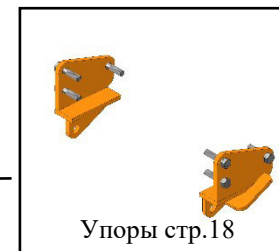
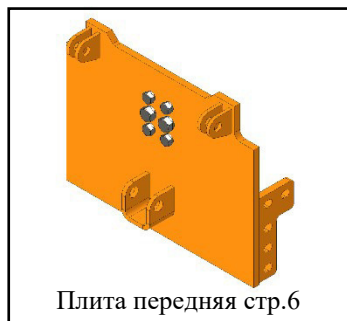
Соответствует технической документации по состоянию на 27.11.2023 г.

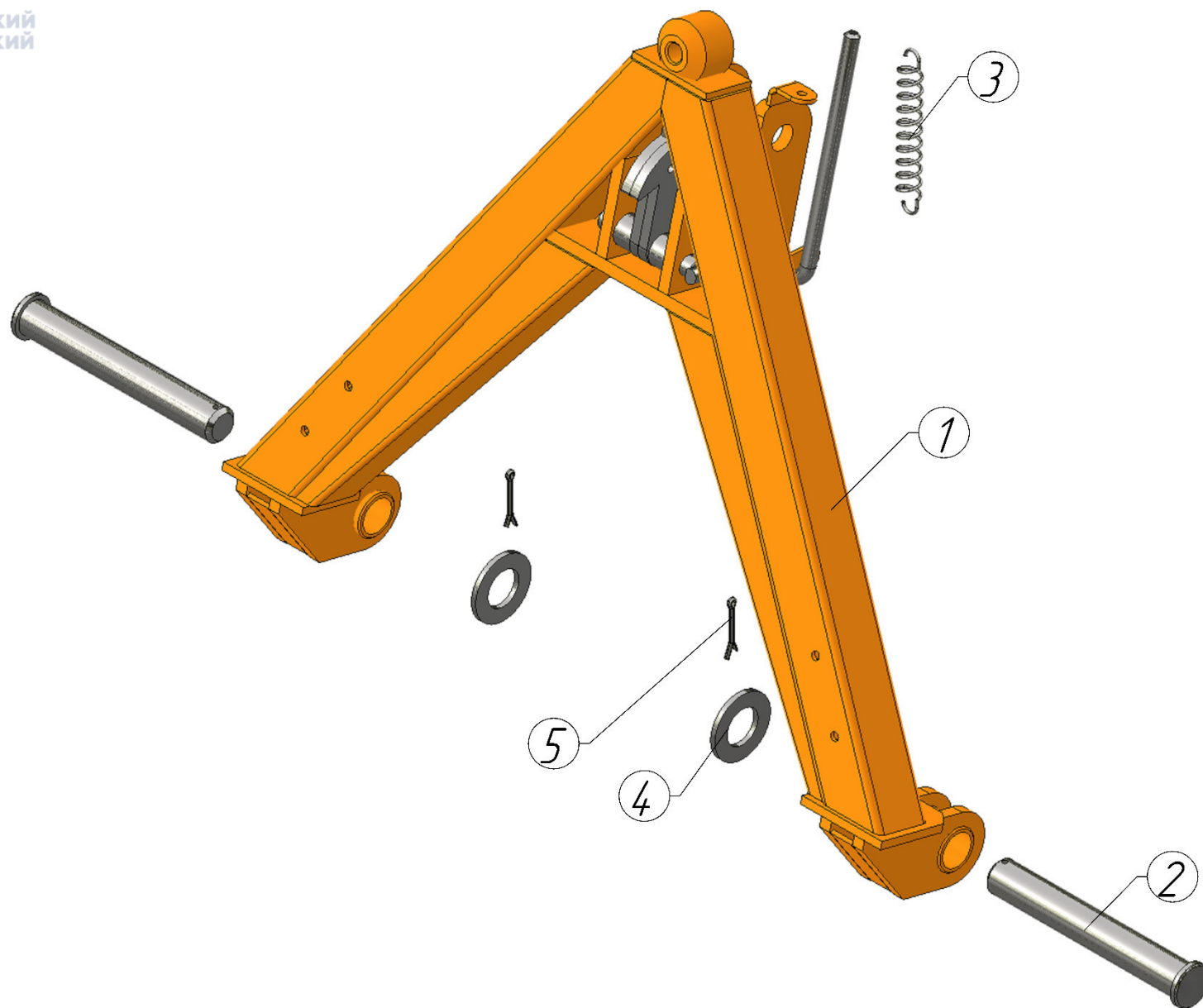


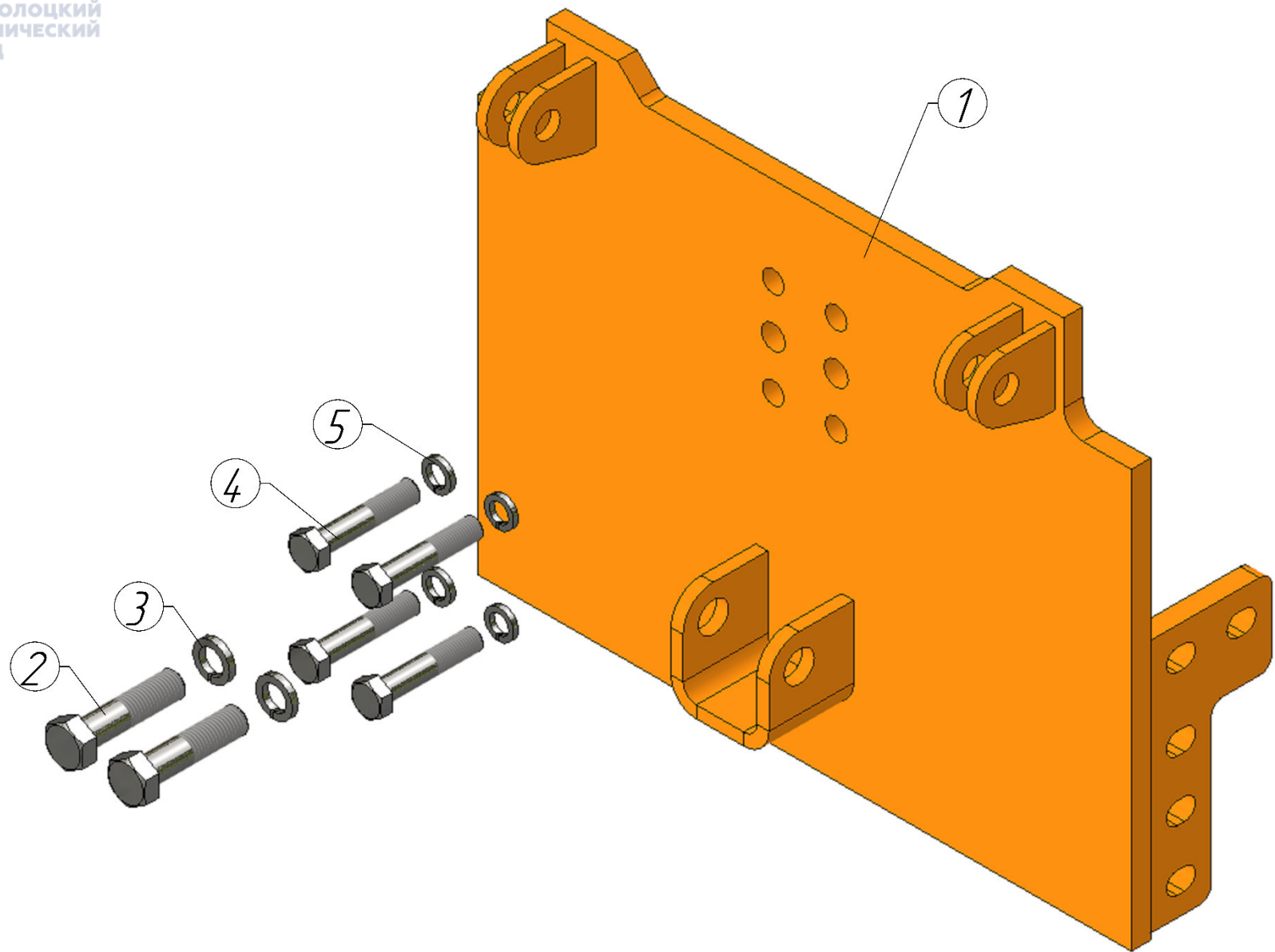
НУ-4

Навеска универсальная НУ-4 - Общий вид

Рис. 1

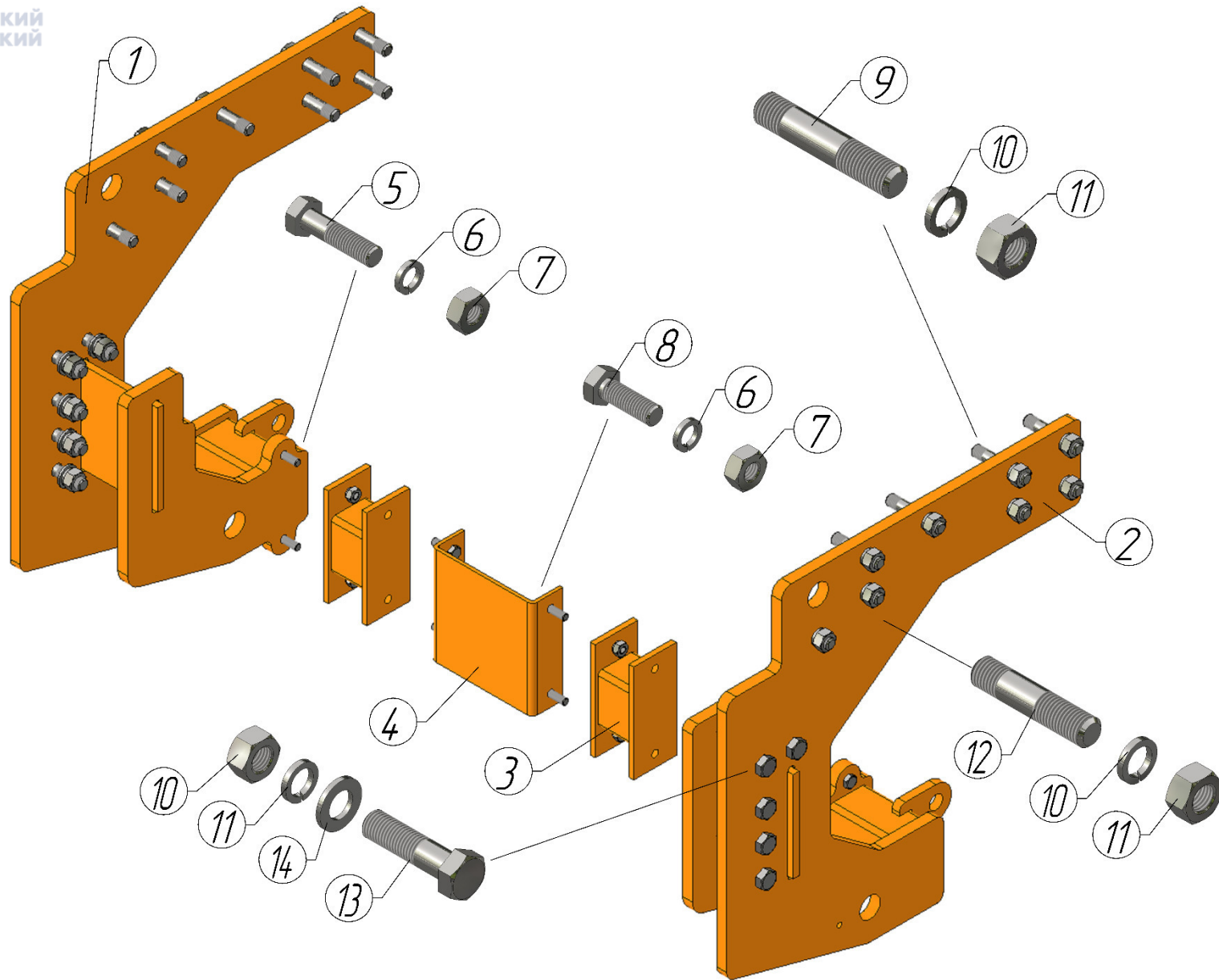






Плита передняя НУ-4 20.00.00 СБ РИС. 4

Позиция	Обозначение	Наименование	Количество	Примечание
1	НУ-4 20.00.00 СБ	Плита передняя	1	
2		Болт М20 ГОСТ 7798-70	2	с трактора
3		Шайба пружинная 20 ГОСТ 6402-70	2	с трактора
4		Болт М16 ГОСТ 7798-70	4	с трактора
5		Шайба пружинная 16 ГОСТ 6402-70	4	с трактора



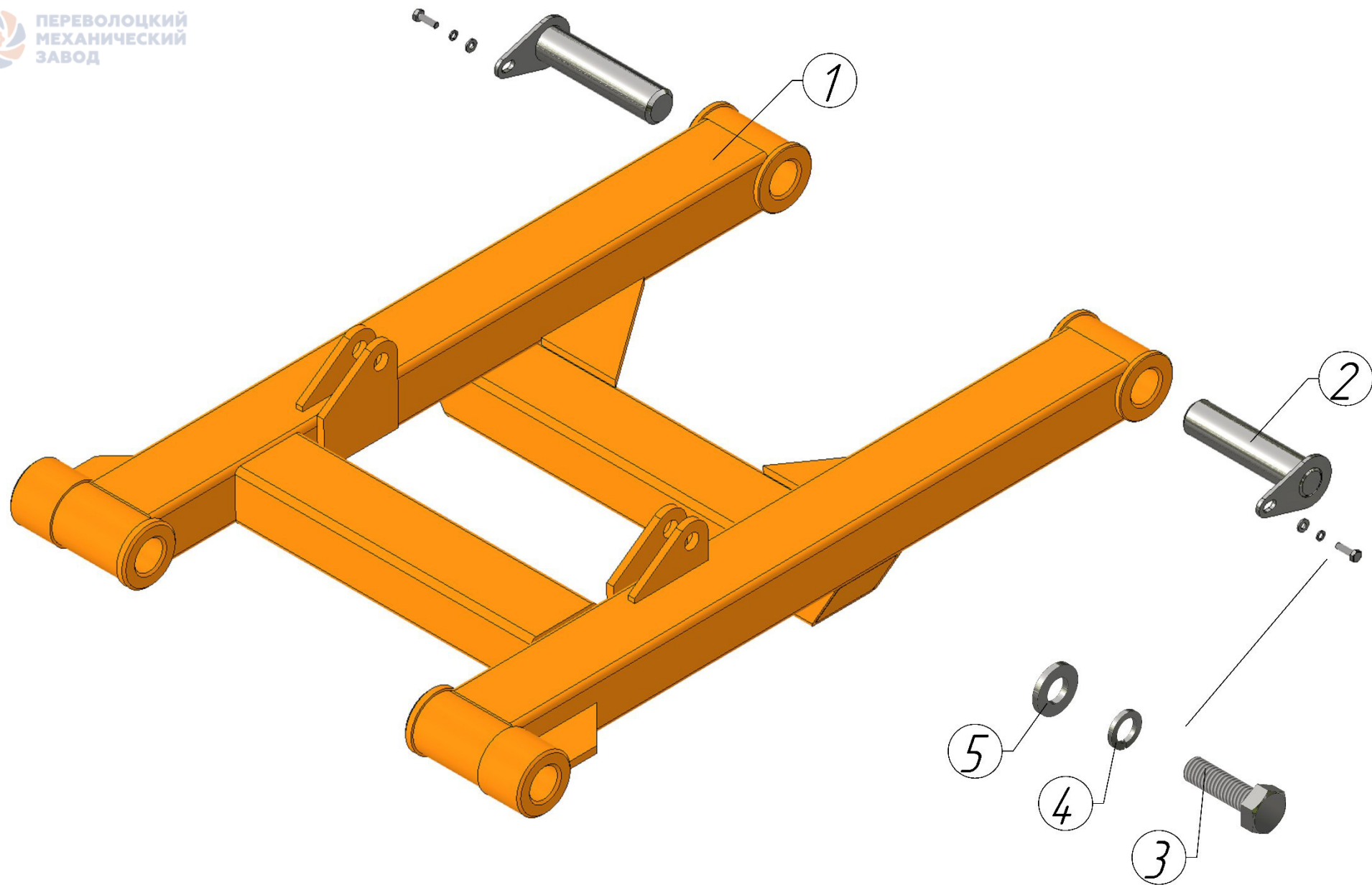
НУ-4

Боковины

Рис. 5

Боковины РИС. 5

Позиция	Обозначение	Наименование	Количество	Примечание
1	НУ-4 10.00.00 СБ	Боковина правая	1	
2	НУ-4 10.00.00 (-01) СБ	Боковина левая	1	
3	НУ-4 40.00.00 СБ	Проставка	2	
4	НУ-2 00.00.03	Связь	1	
5		Болт М10х40 ГОСТ 7798-70	4	DIN 931
6		Шайба пружинная 10 ГОСТ 6402-70	4	DIN 127
7		Гайка М10 ГОСТ 5927-70	4	DIN 934
8		Болт М10х30 ГОСТ 7798-70	4	DIN 931
9	НУ-4 00.00.02	Шпилька крепежная М16х85	10	
10		Шайба пружинная 16 ГОСТ 6402-70	26	DIN 127
11		Гайка М16 ГОСТ 5927-70	26	DIN 934
12	НУ-4 00.00.03	Шпилька крепежная М16х75	6	
13		Болт М16 ГОСТ 7798-70	10	с трактора
14		Шайба плоская 16 ГОСТ 11371-78	10	DIN 125



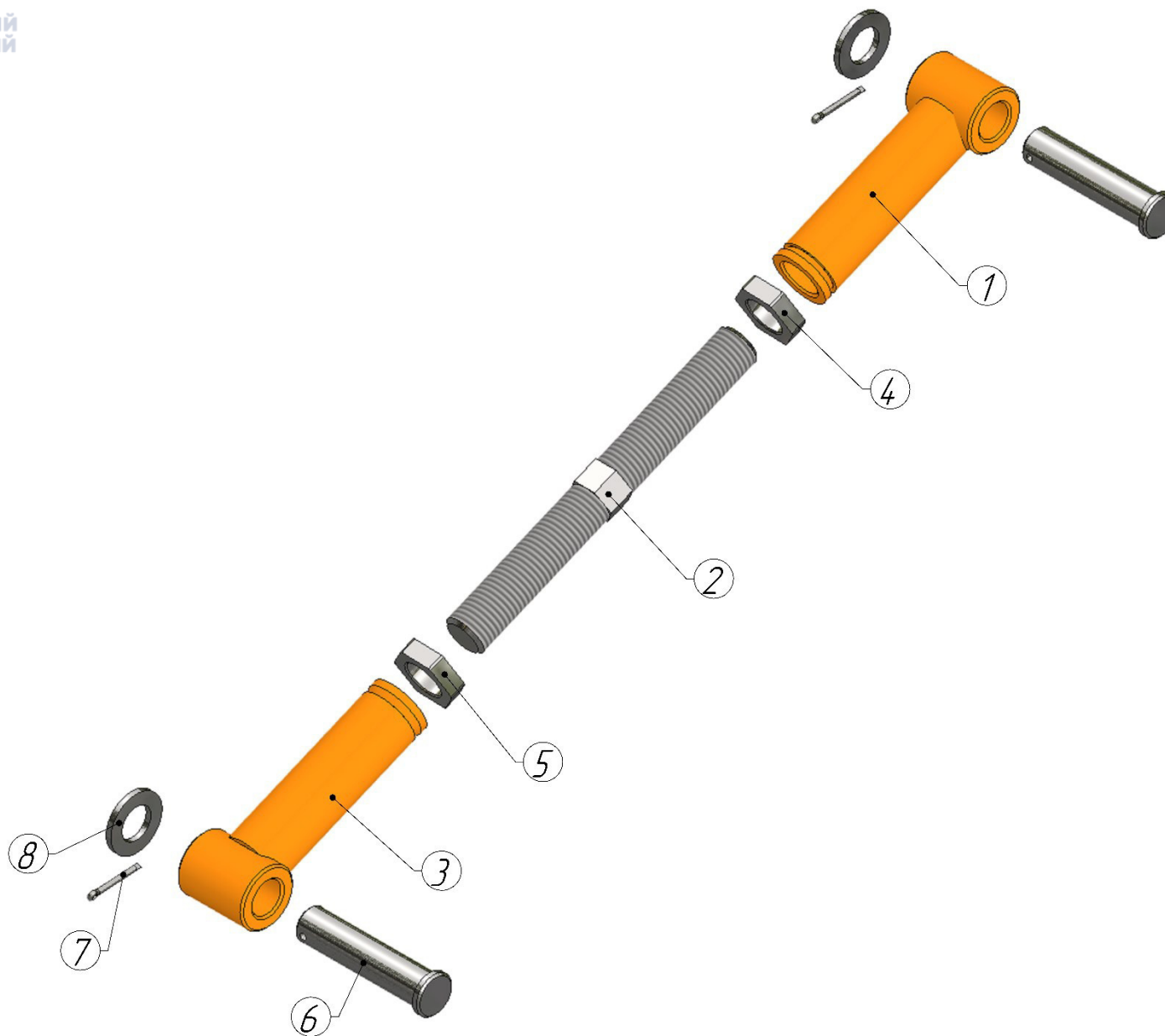
НУ-4

Прицеп НУ-4 30.00.00 СБ

Рис. 6

Прицеп НУ-4 30.00.00 СБ РИС. 6

Позиция	Обозначение	Наименование	Количество	Примечание
1	НУ-4 30.00.00 СБ	Прицеп	1	
2	НУ-4 90.00.00 СБ	Ось задняя	2	
3		Болт М8х20 ГОСТ 7798-70	2	DIN 931
4		Шайба пружинная 8 ГОСТ 6402-70	2	DIN 127
5		Шайба плоская 8 ГОСТ 11371-78	2	DIN 125



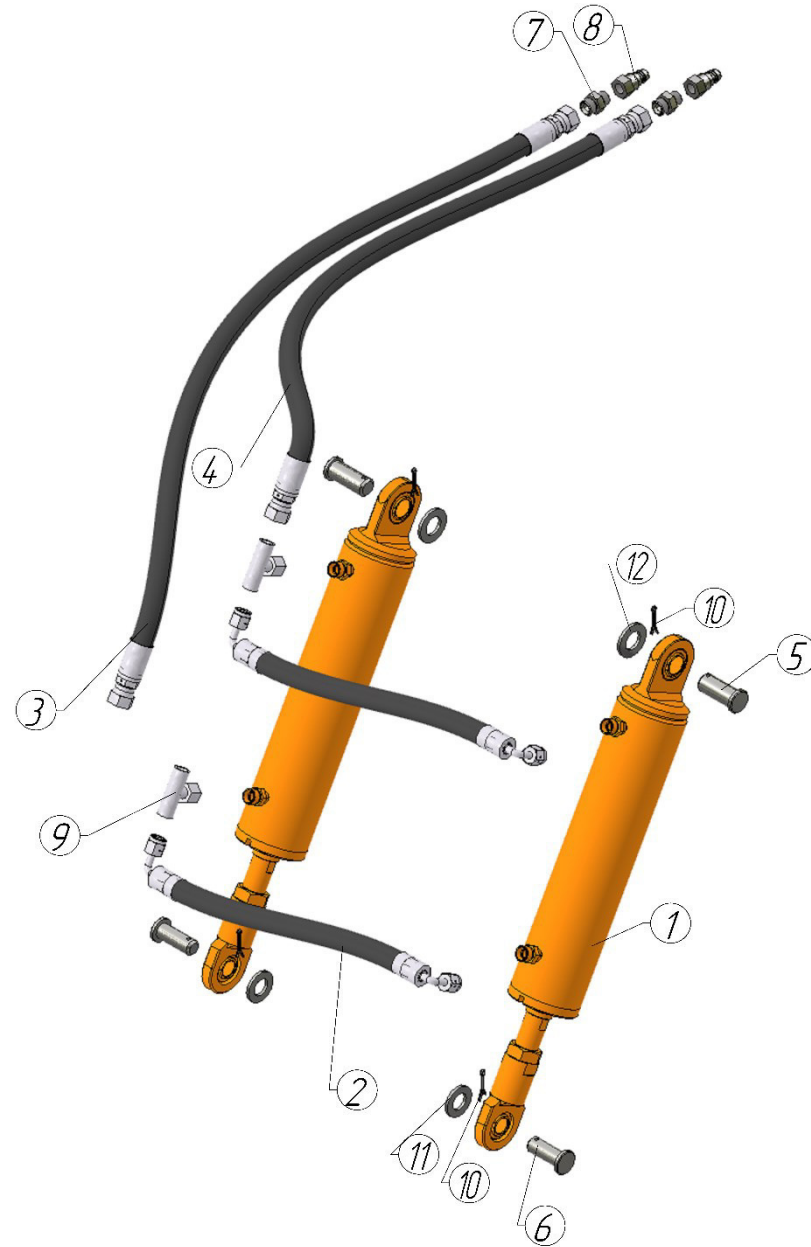
НУ-4

Тяга центральная НУ-4 80.00.00 СБ

Рис. 7

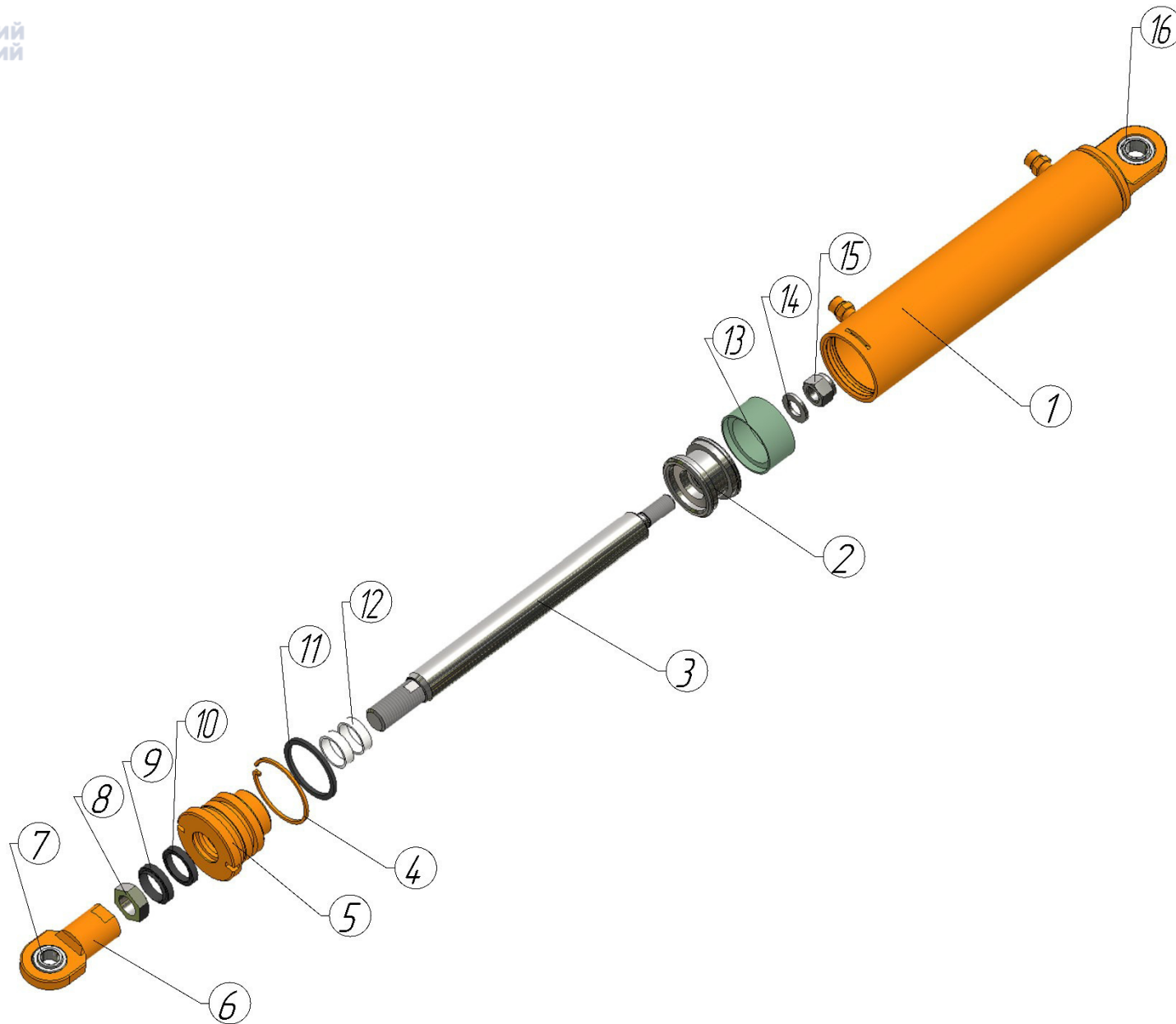
Тяга центральная НУ-4 80.00.00 СБ РИС. 7

Позиция	Обозначение	Наименование	Количество	Примечание
1	НУ-4 80.01.00 СБ	Стяжка правая	1	
2	НУ-2 130.00.03	Винт	1	
3	НУ-4 80.02.00 СБ	Стяжка левая	1	направление резьбы левое
4	ИСН-1200 10.05.02.03	Гайка М30	1	
5	ИСН-1200 10.05.02.03-01	Гайка левая М30	1	направление резьбы левое
6	НУ-2 00.00.04	Палец	2	DIN 125
7		Шплинт 5,0x45 ГОСТ 397-79	2	DIN 94
8		Шайба плоская 24 ГОСТ 11371-78	2	DIN 125



Гидросистема РИС. 8

Позиция	Обозначение	Наименование	Количество	Примечание
1	НУ-2 250.00.00-01	Гидроцилиндр	2	
2		РДВ DN6 1SN 700 DKOL 16x1,5(90 ⁰) x DKOL 16x1,5(90 ⁰)	2	
3		РДВ DN6 1SN 2400 DKOL 16x1,5(0 ⁰) x DK 20x1,5(0 ⁰)	1	
4		РДВ DN6 1SN 2200 DKOL 16x1,5(0 ⁰) x DK 20x1,5(0 ⁰)	1	
5	НУ-2 00.00.08	Палец	2	
6	НУ-2 00.00.07	Палец	2	
7		Штуцер FE DL10 BSP 1/2" (корпус) CAST 100530.1	2	
8		Ниппель ISO A BSP 1/2"	2	
9		Соединение PNT DL10 M16x1,5 корпус CAST 605006.1	2	
10		Шплинт 3,2x25 ГОСТ 397-79	4	DIN 94
		Шайба плоская 16 ГОСТ 11371-78	2	DIN 125
		Шайба плоская 20 ГОСТ 11371-78	2	DIN 125



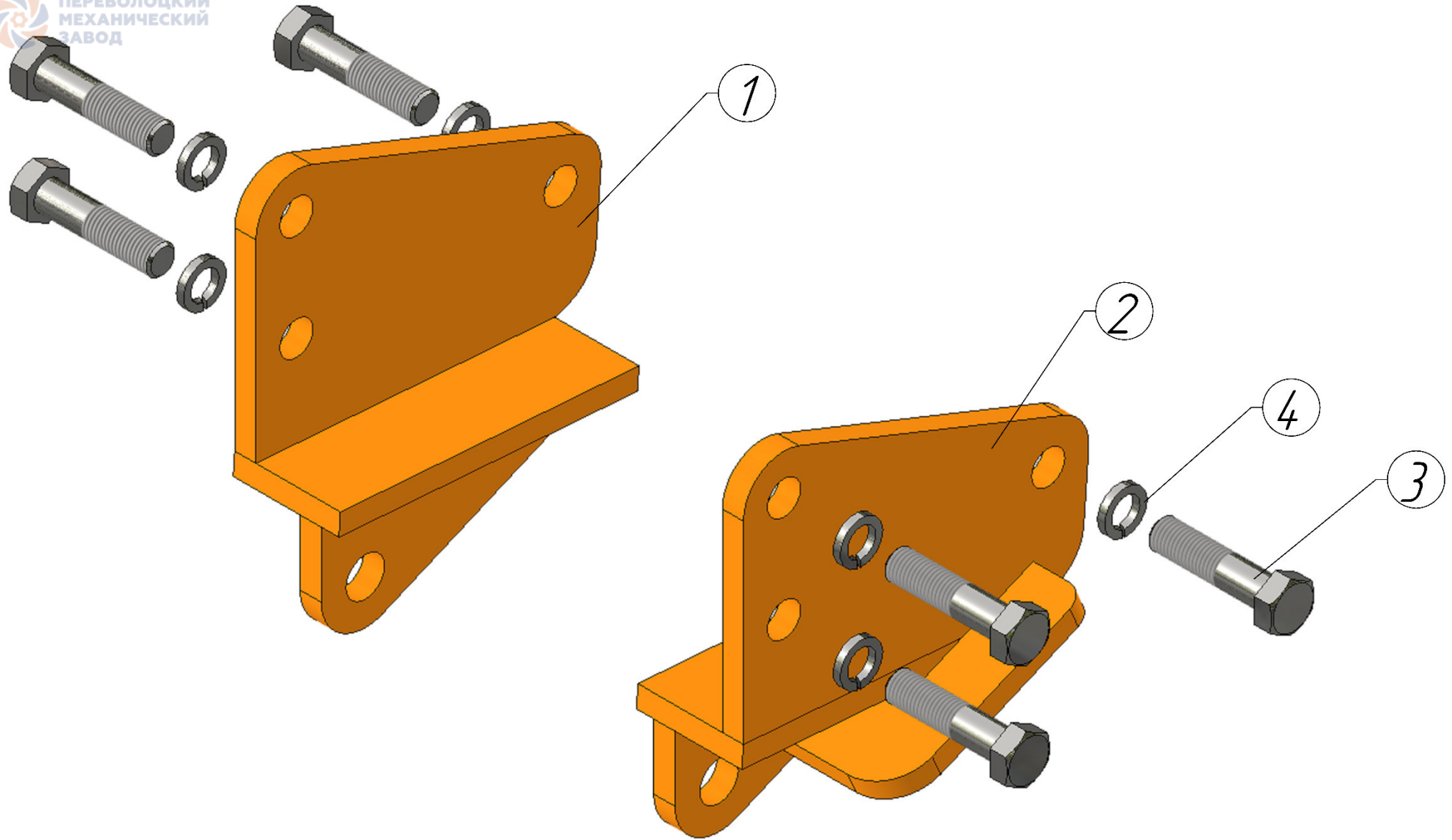
НУ-4

Упоры

Рис. 9

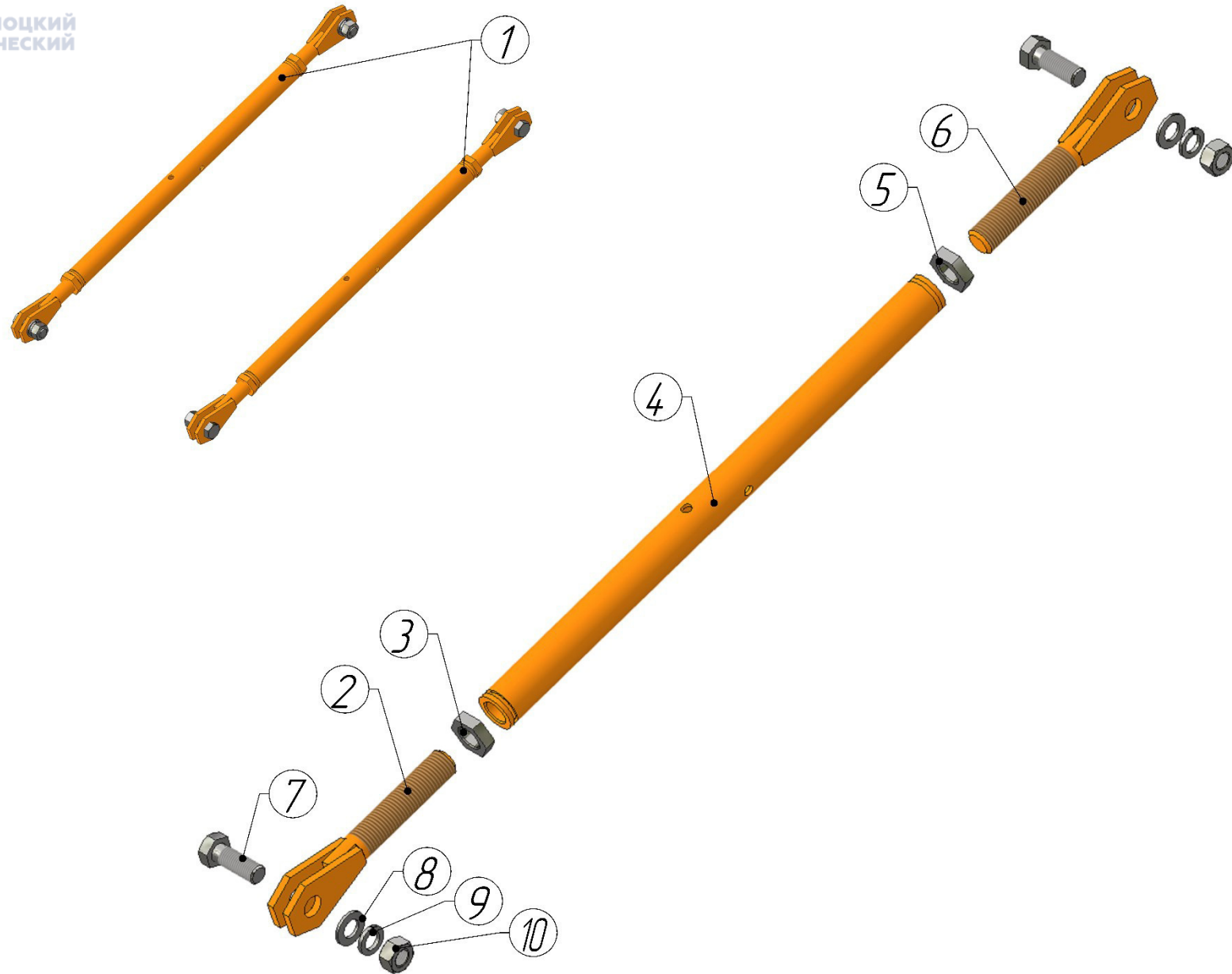
Гидроцилиндр НУ-2 250.00.00-01 РИС. 9

Позиция	Обозначение	Наименование	Количество	Примечание
1	НУ-2 250.01.00-01 СБ	Гильза ГЦ 73х63	1	
2	НУ-2 250.00.01-01	Поршень 73х63	1	
3	НУ-2 250.00.03-01	Шток	1	
4	НУ-2 250.00.04	Кольцо стопорное	1	
5	НУ-2 250.00.02-01	Букса 73х63	1	
6	НУ-2 250.02.00	Проушина штока	1	
7		Подшипник ШСП 17 ГОСТ 3635-78	1	
8		Гайка М24х1,5 ГОСТ 5916-70	1	DIN 936; низкая сошки рулевого упр. Газель
9		Грязесъемник 30-38.6-5.3 ГОСТ 24811-81	1	
10		Манжета штока МРУ/Л 20х28х6,3 (5,8)	1	
11		Кольцо 053-063-58-2-2 ГОСТ 9833-73	1	
12		Направляющее кольцо 30-34-9.6/9.7	2	
13		Уплотнение поршня 63-47-18,4	1	
14		Шайба плоская 16 ГОСТ 11371-78	1	DIN 125
15		Гайка М16х1,5 ГОСТ Р 50273-92	1	DIN 6924
16		Подшипник ШСП 20 ГОСТ 3635-78	1	



Упоры РИС. 10

Позиция	Обозначение	Наименование	Количество	Примечание
1	НУ-4 70.00.00 СБ	Упор правый	1	
2	НУ-4 60.00.00 СБ	Упор левый	1	
3		Болт М16х65 ГОСТ 7798-70	6	DIN 931
4		Шайба пружинная 16 ГОСТ 6402-70	6	DIN 127



Растяжки НУ-4 50.00.00 СБ РИС. 11

Позиция	Обозначение	Наименование	Количество	Примечание
1	НУ-4 50.00.00 СБ	Растяжка	2	
2	ИСН-1200.10.05.02.00 СБ	Серьга правая	1	
3	ИСН-1200 10.05.02.03	Гайка М30	1	
4	НУ-4 50.01.00 СБ	Шпренгель	1	
5	ИСН-1200 10.05.02.03-01	Гайка левая М30	1	
6	ИСН-1200.10.05.02.00(-01) СБ	Серьга левая	1	
7		Болт М20х55 ГОСТ 7798-70	2	DIN 931
8		Шайба плоская 20 ГОСТ 11371-78	2	DIN 125
9		Шайба пружинная 20 ГОСТ 6402-70	2	DIN 127
10		Гайка М 20 ГОСТ 5927-70	2	DIN 934

