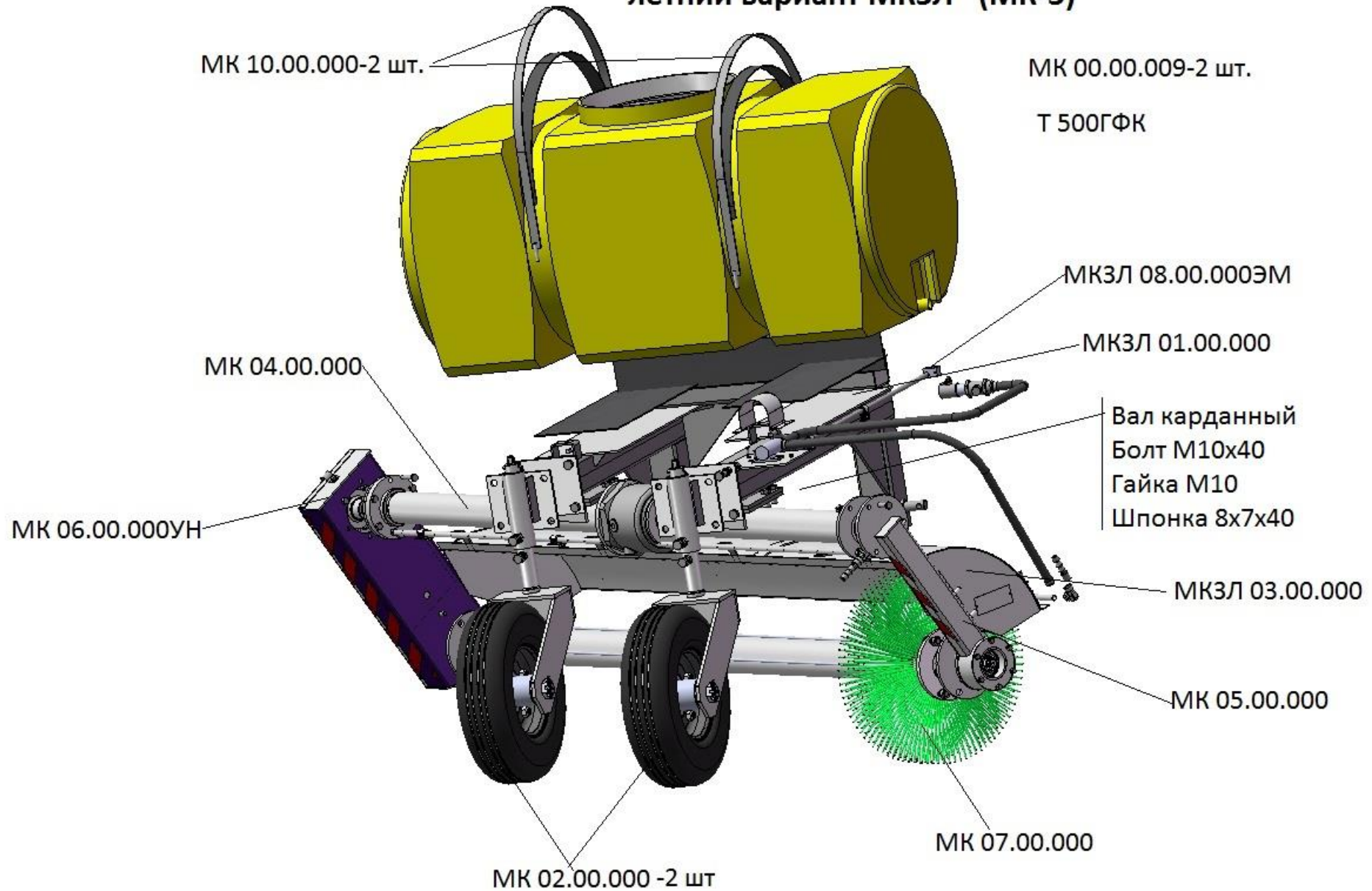
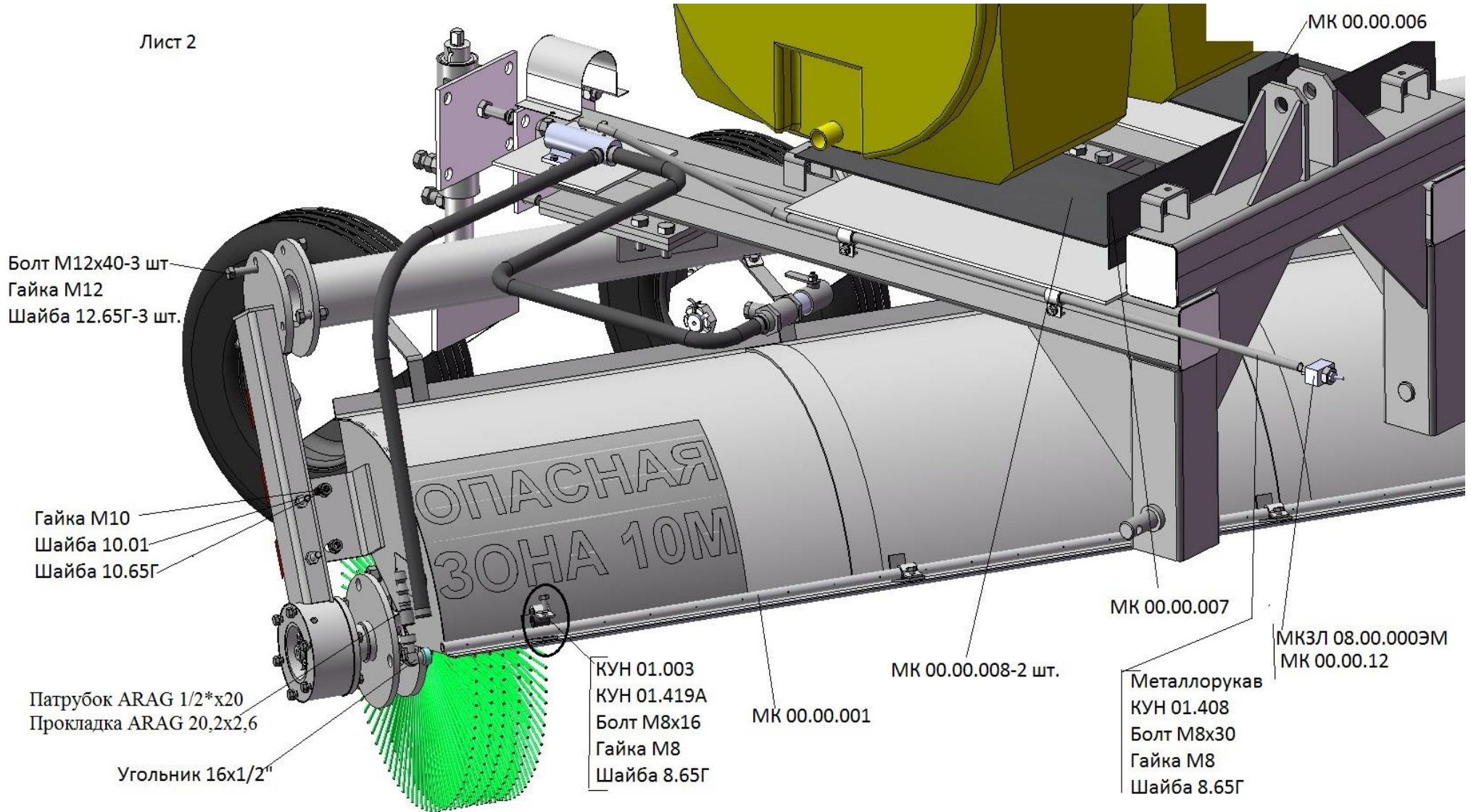
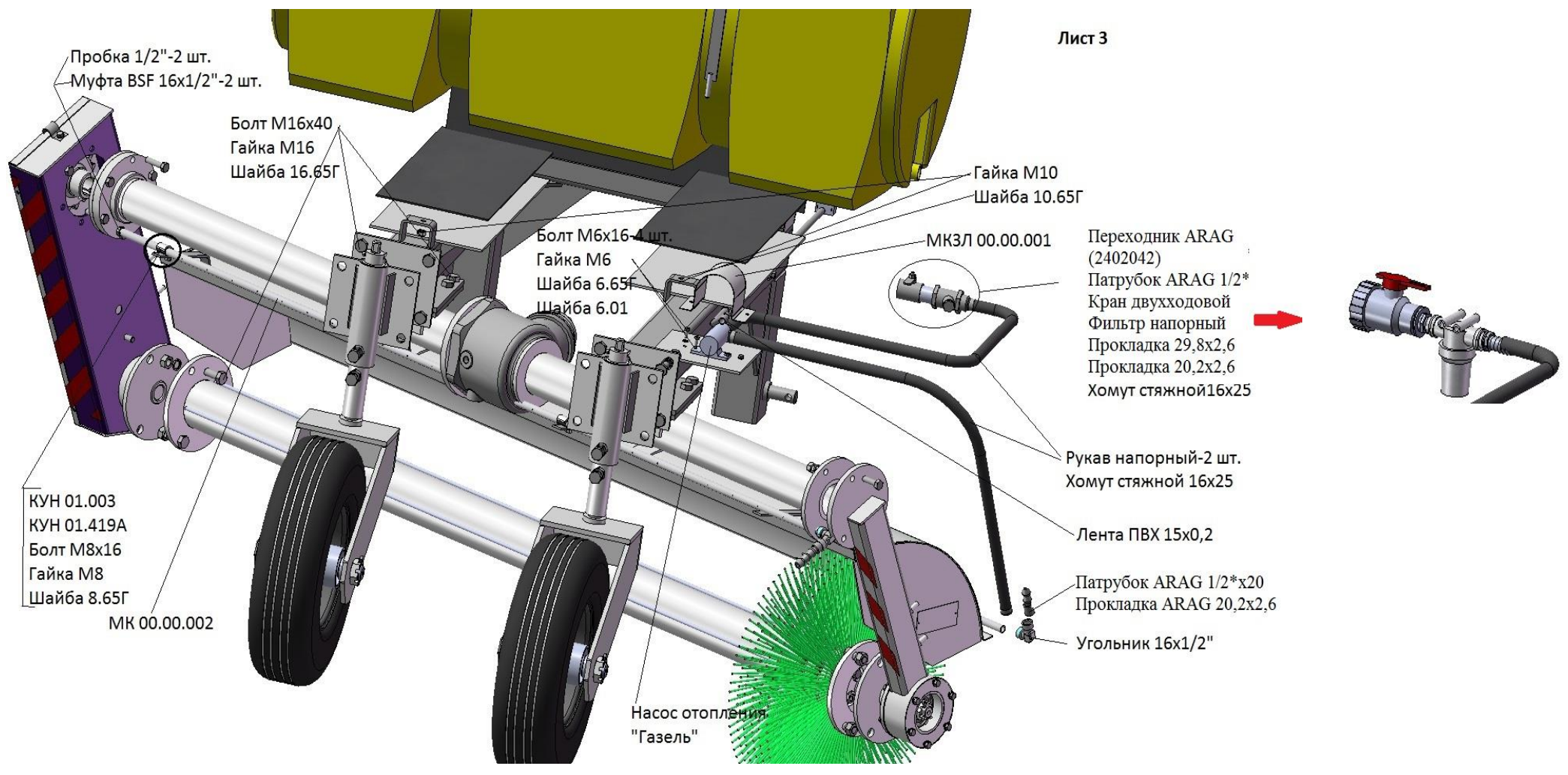


**Машина коммунальная зимне-
летний вариант МКЗЛ (МК-3)**

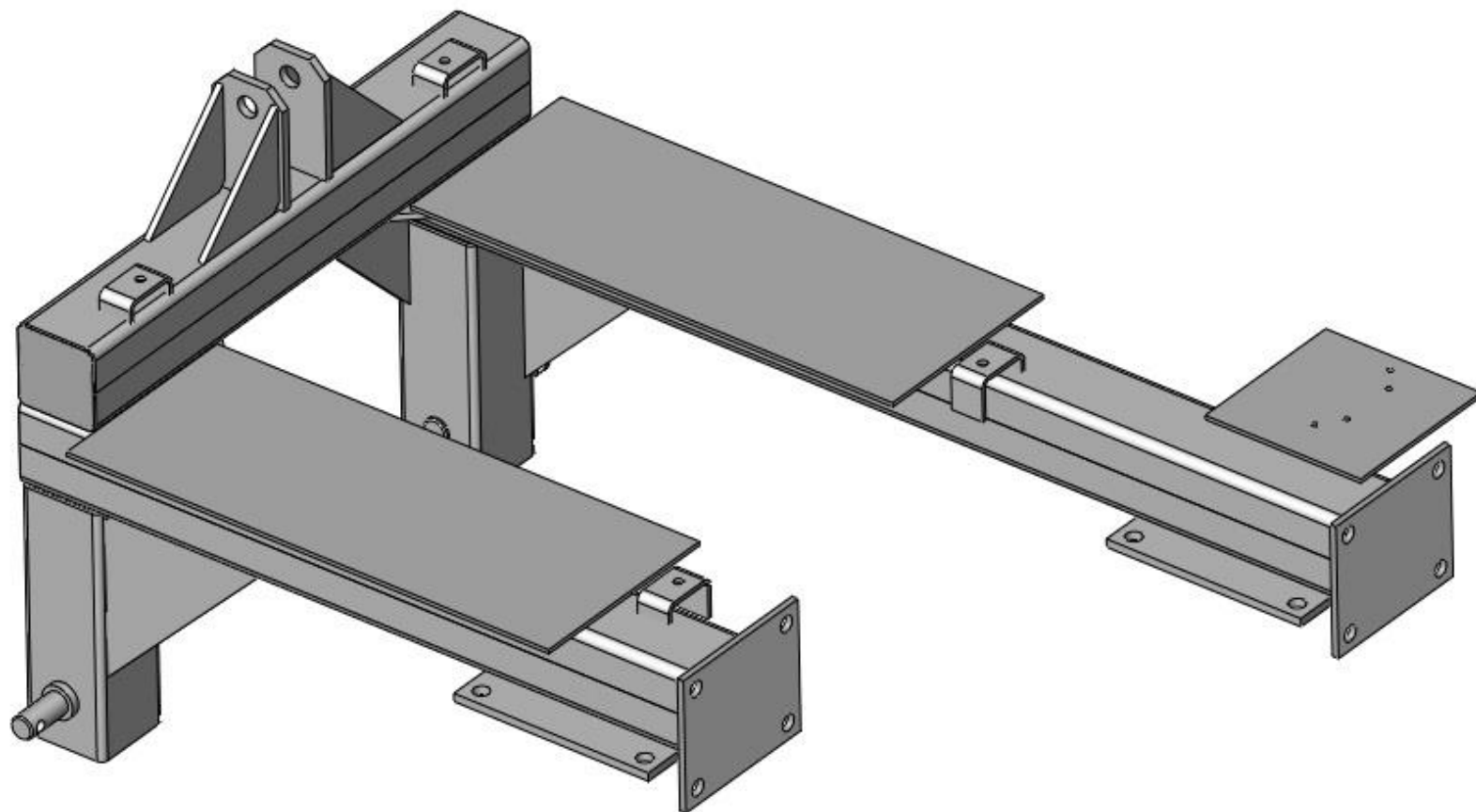
Лист 1



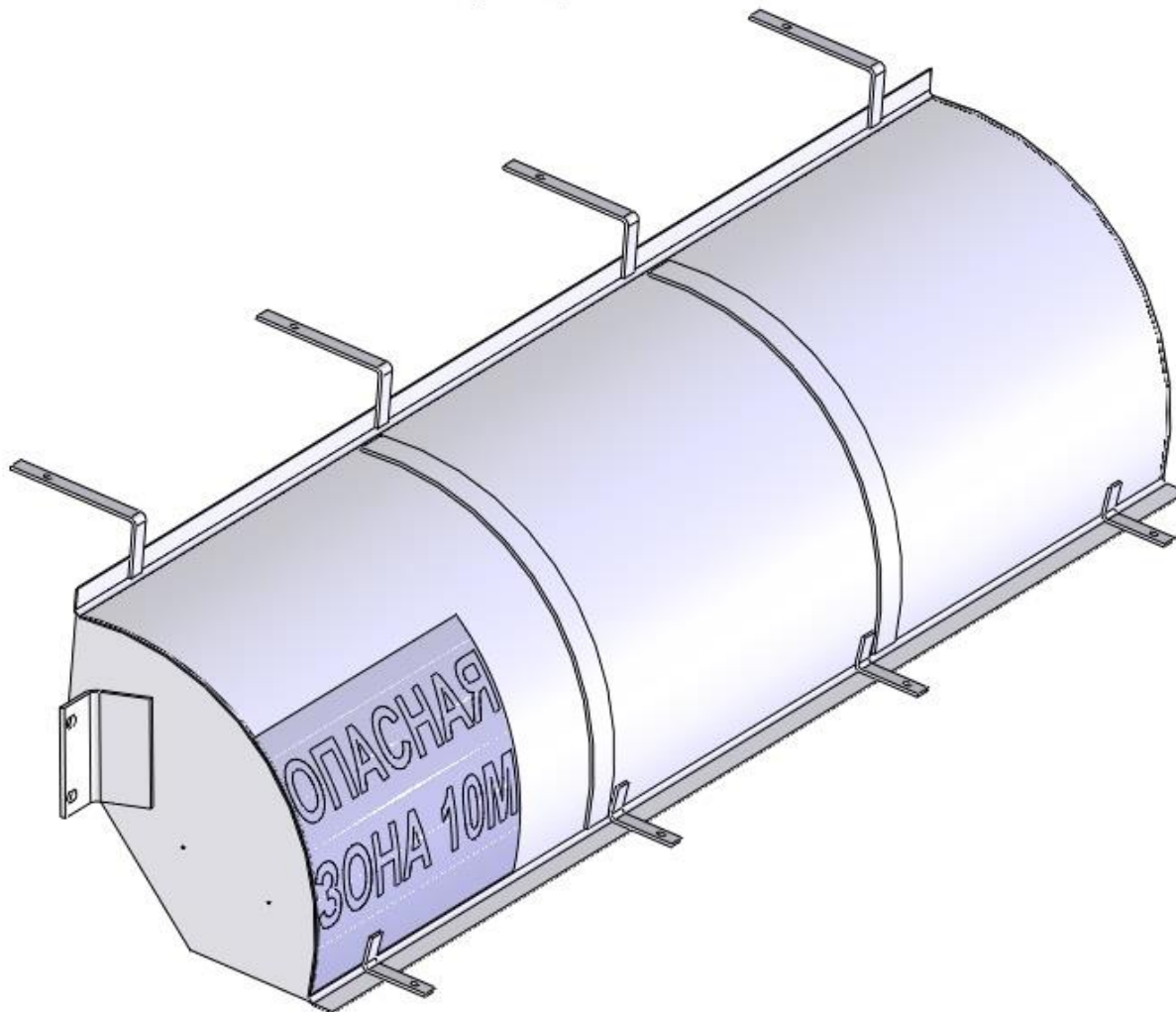




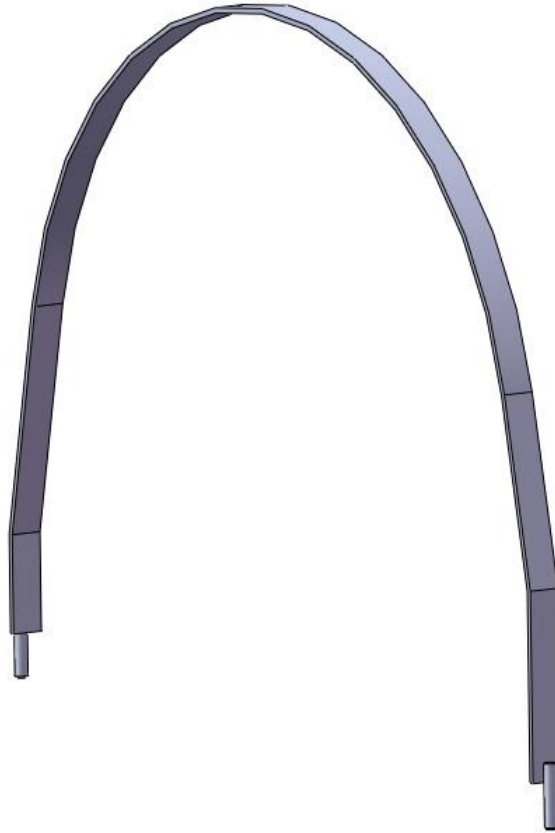
МКЗЛ 01.00.000 Рама



МКЗЛ 03.00.000 Кожух щетки



МК 10.00.000 Хомут в сборе



МКЗЛ 00.00.000 Машина коммунальная зимне-летний вариант

Обозначение	Наименование	Кол-во
МКЗЛ 01.00.000	Рама	1
МК 02.00.000	Колесо опорное	2
МКЗЛ 03.00.000	Кожух щетки	1
МК 04.00.000	Балка приводная	1
МК 05.00.000	Опора	1
МК 06.00.000УН	Редуктор цепной	1
МК 07.00.000	Щетка	1
МКЗЛ 08.00.000ЭМ	Электрооборудование	1
МК 10.00.000	Хомут в сборе	2
КУН 01.408	Петля	1
МК 00.00.001	Трубопровод	1
МК 00.00.002	Трубопровод	1
МК 00.00.006	Пластина 1, ТМКЩ-М 3x120x120, ГОСТ7338-90	1
МК 00.00.007	Пластина 1, ТМКЩ-М 3x120x800, ГОСТ7338-90	1
МК 00.00.008	Пластина 1, ТМКЩ-М 3x250x600, ГОСТ7338-90	2
МК 00.00.009	Пластина 1, ТМКЩ-М 3x40x1080, ГОСТ7338-90	2
КУН 01.003	Прокладка	10
КУН 01.419А	Планка	10
МКЗЛ 00.00.001	Кожух	1
МК 00.00.12	Кронштейн	1
ГОСТ 7798-70	Болт М6-6gx16.58.019	4
	Болт М8-6gx16.58.019	10
	Болт М12-6gx40.58.019	3
	Болт М16-6gx40.58.019	22
	Болт М10-6gx40.58.019	1
	Болт М8-6gx30.58.019	1

ГОСТ 5915-70	Гайка М6-6Н.5.019	4
	Гайка М8-6Н.5.019	11
	Гайка М10-6Н.5.019	9
	Гайка М12-6Н.5.019	3
	Гайка М16-6Н.5.019	22
ГОСТ 11371-78	Шайба 6.01.08.кп.019	2
	Шайба 10.01.08кп.019	4
ГОСТ 6402-70	Шайба 6.65Г.019	4
	Шайба 8.65Г.019	11
	Шайба 10.65Г.019	8
	Шайба 12.65Г.019	3
	Шайба 16.65Г.019	22
ГОСТ 23360-78	Шпонка 2-8x7x40	1
	Металлорукав РЗ-Ц-10УЗ ТУ 22-3988-77	1 (L=3,5м)
Т500ГФК	Танк универсальный для воды и топлива	1
22029	Угольник EF 16x1/2» 10731	2
2402042	Переходник ARAG	1
1032220	Патрубок ARAG G1/2*x20	3
	Кран двухходовой ARAG шаровой G1*	1
324 ОТ24	Фильтр напорный ARAG	1
G11059	Прокладка ARAG 29,8x2,6	1
G10041	Прокладка ARAG 20,2x2,6	3
	Насос отопления «Газель»	1
	Шланг «AgrolT» 19x26	2 (L=1,0м)

	Хомут стяжной 16x25	4
	Лента ПВХ 15x0,2 1 сорта ГОСТ 16214-86	0,8м
	Пробка ½»	2
10401	Муфта BSF 16x1/2»	2
10.016.6000-25.04С	Вал карданный	1
ГОСТ 17473-80	Винт М4-6gx10.48	2
ГОСТ 5915-70	Гайка М4-6Н.5.019	2