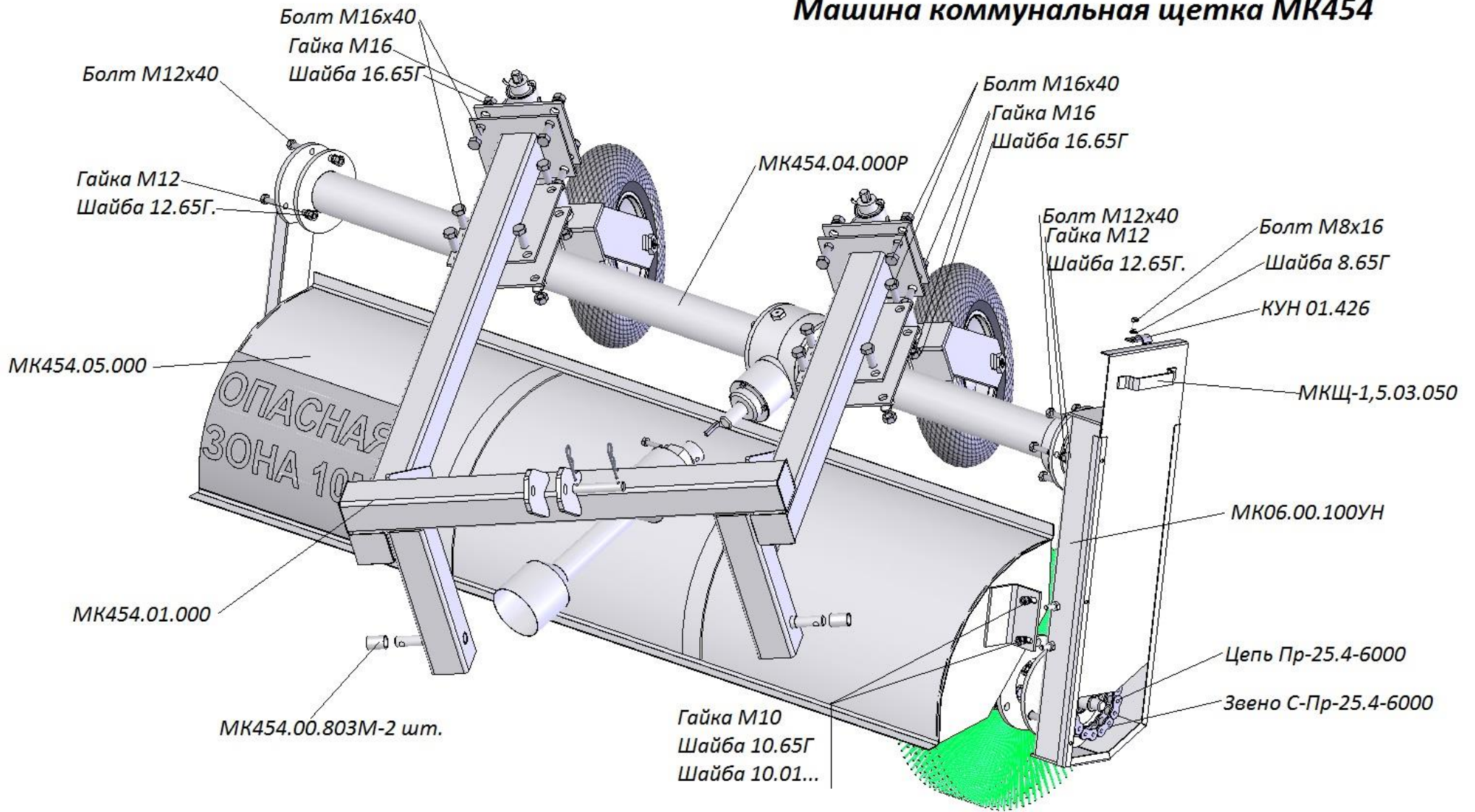


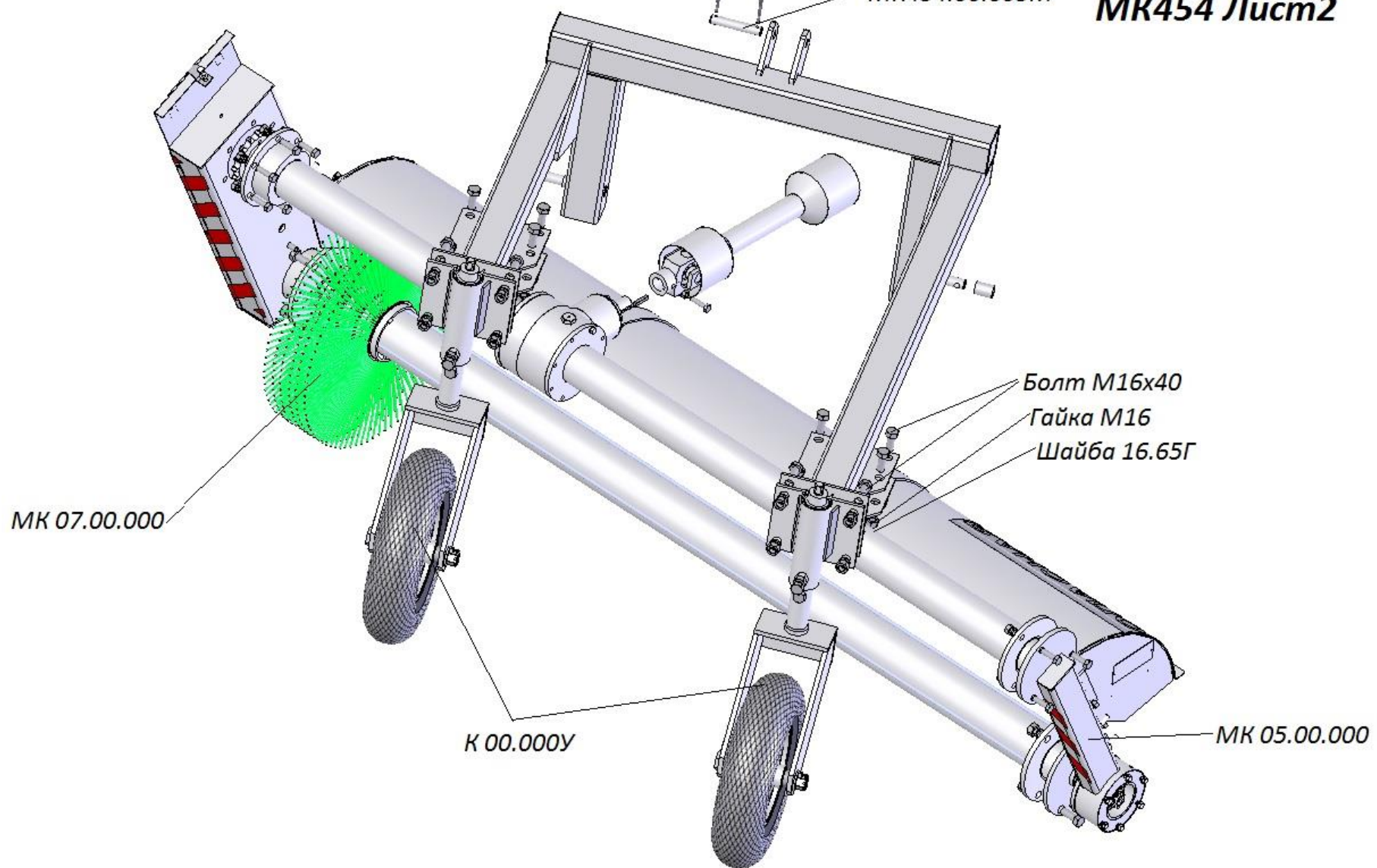
Машина коммунальная щетка МК454



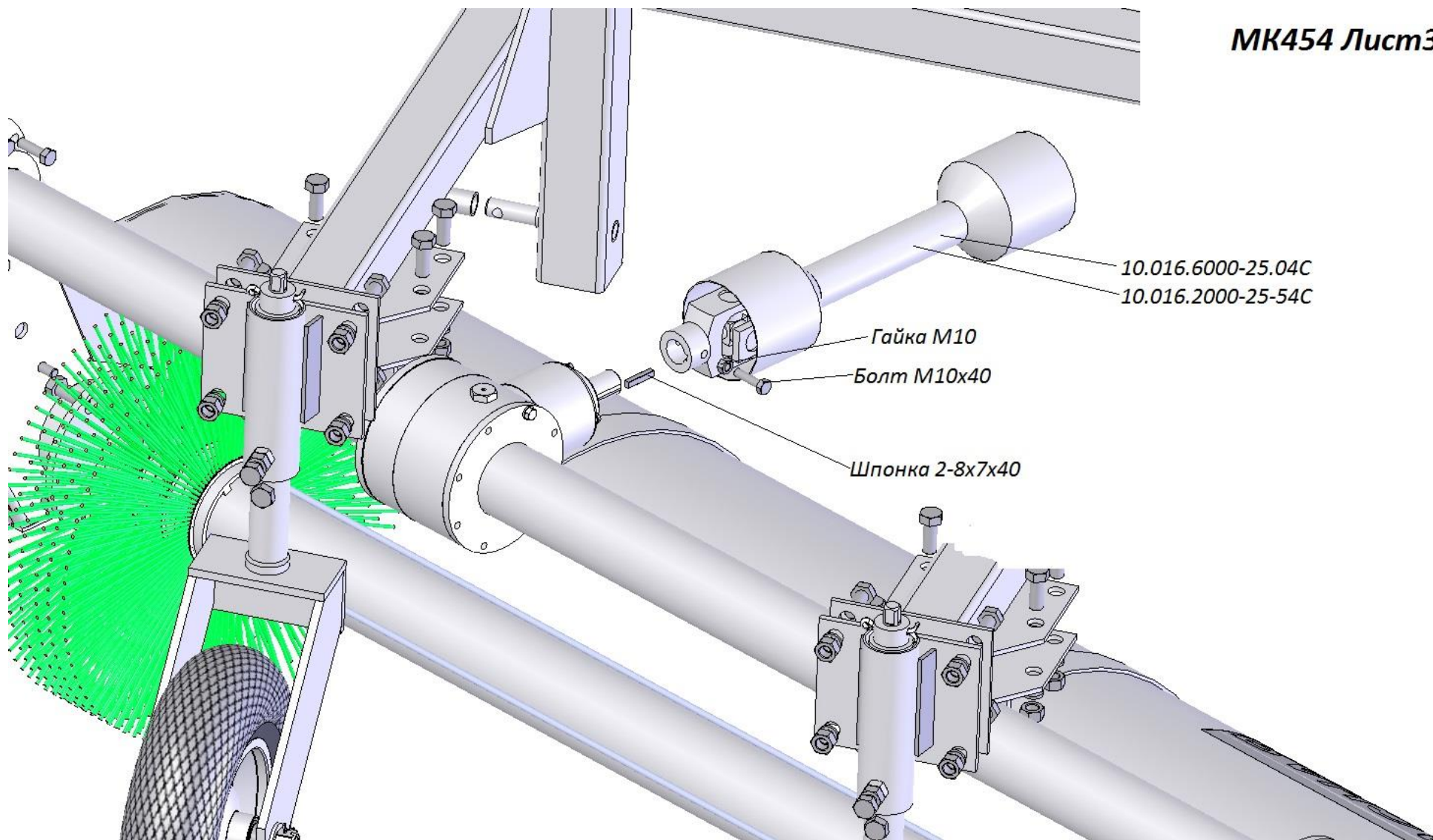
КУН 00.6235

МК454.00.603М

МК454 Лист2



МК454 Лист3



МК454.00.000 Машина коммунальная щетка

Обозначение	Наименование сборочных единиц, деталей	Количество, шт	Примечание
МК 454.01.000	Рама	1	
К 00.000У	Колесо опорное	2	
МК 06.00.100УН	Корпус в сборе	1	
МК 454.04.000 Р	Балка приводная	1	
МК 05.00.000	Опора	1	
МК 454.05.000	Кожух щетки	1	
МК 07.00.000	Щетка	1	
МКЩ-1,5.03.050	Крышка корпуса	1	
КУН 01.426	Планка	1	
МК 454.00.803М	Втулка	2	
МК 454.00.603М	Ось	1	
КУН 00.623Б	Шплинт пружинный	2	
М8-6gx16.58.019 ГОСТ 7798-70	Болт	1	
М10-6gx40.58.019 ГОСТ 7798-70	Болт	1	
М12-6gx40.58.019 ГОСТ 7798-70	Болт	9	
М16-6gx40.58.019 ГОСТ 7798-70	Болт	22	
М10-6Н.5.019 ГОСТ 5915-70	Гайка	5	
М12-6Н.5.019 ГОСТ 5915-70	Гайка	9	
М16-6Н.5.019 ГОСТ 5915-70	Гайка	22	
2-8x7x40 ГОСТ 23360-78	Шпонка	1	
8.65Г.019 ГОСТ 6402-70	Шайба	1	
10.65Г.019 ГОСТ 6402-70	Шайба	4	
А10.01.08кп.019 ГОСТ 11371-78	Шайба	4	
12.65Г.019 ГОСТ 6402-70	Шайба	9	
16.65Г.019 ГОСТ 6402-70	Шайба	22	
Пр-25.4-6000 ГОСТ 13568 n=55	Цепь (L=1397мм)	1	
С-Пр-25.4-6000 ГОСТ 13568-75	Звено	1	
10.016.2000-25.04С	Вал карданный	1	Для трактора МТЗ, TS454

МК 454.00.803 Jm	Втулка	2	Для трактора Jm454
10.016.6000-25.54С	Вал карданный	1	