

Рис. 3. Цистерна поливомоечная

Цистерна поливомоечная

№	Номер детали	Наименование детали
1	12.65Г.6402	Шайба
2	M12-5915	Гайка
3	КО-713.10.05.000	Установка маслобака
4	14-11371	Шайба
5	4x25-397	Шплинт
6	16x100-3033	Болт
7	ПМ130-110.003	Маховичок
8	6-14d11x40-9650	Ось
9	2-14d11x100-9650	Ось
10	ПМ130Б-110.300	Крышка
11	ПМ130-110.005Б	Прокладка
12	КО-713.10.03.000	Труба контрольная
13	ПМ20-110.004	Профиль
14	ГЗ-70-2217	Головка
15	ГЦ-70-2217	Головка
16	11ч38п0965	Кран шаровой
17	ПМ130-200.010А	Контргайка
18	КО-002.11.04.000	Дверь левая

19	KO-002.11.02.000	Дверь правая
20	KO-713.10.06.000	Дополнительное оборудование
21	KO-713.10.00.001	Волнорез
22	M12x30-7798	Болт
23	KO-713.10.04.000	Стойка
24	ПМ20-200.012	Прокладка
25	KO-713.10.01.000	Цистерна
26	KO-713.10.02.000	Клапан
27	M12x40-7798	Болт
28	ПМ130Б-100.010	Прокладка

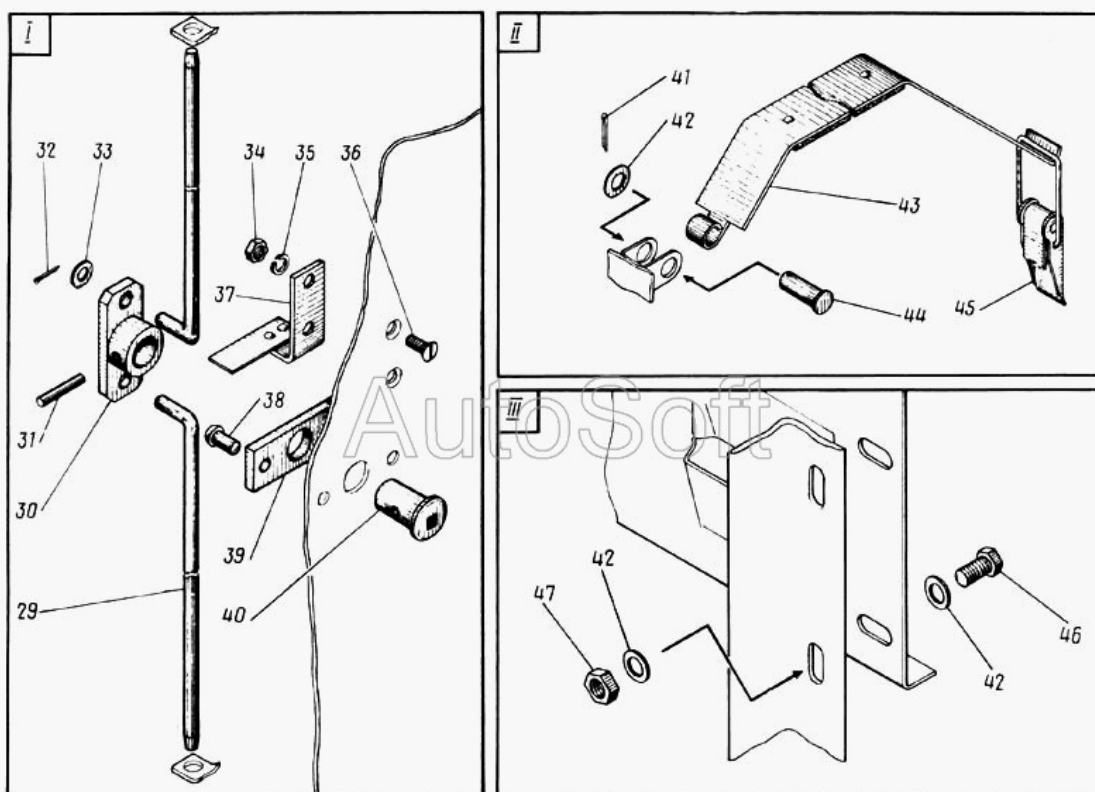
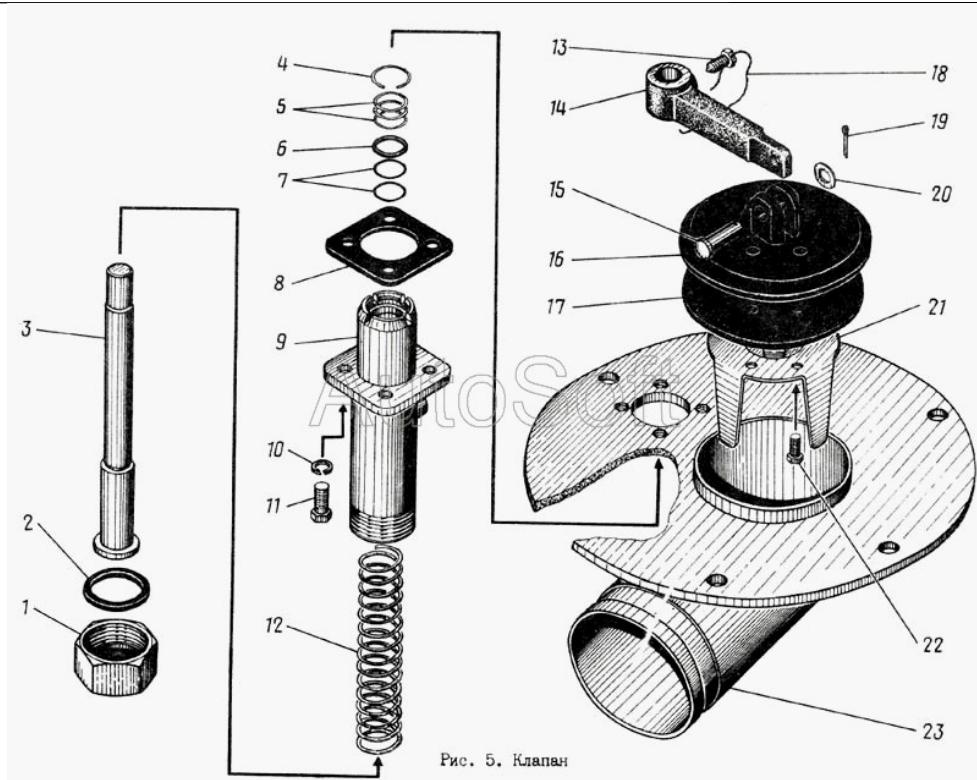


Рис. 4. Цистерна поливомоечная (I; II; III)

Цистерна поливомоечная

29	KO-002.11.02.002	Штырь
30	АС-157.016.720	Поводок
31	6x36-3128	Штифт
32	2x16-397	Шплинт
33	8-11371	Шайба
34	M6-5915	Гайка
35	6.65Г-6402	Шайба
36	M6x16-17473	Винт

37	КО-002.11.02.100	Защелка
38	8x16-10299	Заклепка
39	КПМ2-15-48	Планка
40	КО-002.11.02.005	Втулка
41	3,2x20-397	Шплинт
42	10-11371	Шайба
43	КО-002.11.09.000	Прижим
44	6-10d11x30-9650	Ось
45	АКПМ3-041.100	Замок
46	M10x20-7798	Болт
47	M10-5915	Гайка



Клапан КО-713.10.02.000

№	Номер детали	Наименование детали
1	КО-002.11.11.001	Крышка
2	ПМ130Б-120.026	Прокладка
3	ПМ130Б-120.018	Шток
4	ПМ130Б-120.032	Кольцо
5	ПМ130Б-120.031	Чистильщик
6	ПМ130Б-120.033	Грязесъемник
7	016-020-25-2-2-9833	Кольцо
8	ПМ130Б-120.017	Прокладка

9	KO-002.11.11.100	Цилиндр
10	8.65Г-6402	Шайба
11	M8x16-7798	Болт
12	KO-002.11.11.002	Пружина
13	ПМ20-130.017	Стопор
14	ПМ130Б-120.015	Рычаг
15	6-8d11x36-9650	Ось
16	ПМ130Б-120.027	Клапан
17	ПМ130Б-120.028	Прокладка клапана
18	1,6-С-1-3282	Проволока
19	1,6x16-397	Шплинт
20	8-9649	Шайба
21	ПМ130Б-120.025	Направляющая
22	M6x16-7798	Болт
23	KO-713.10.02.100	Основание клапана

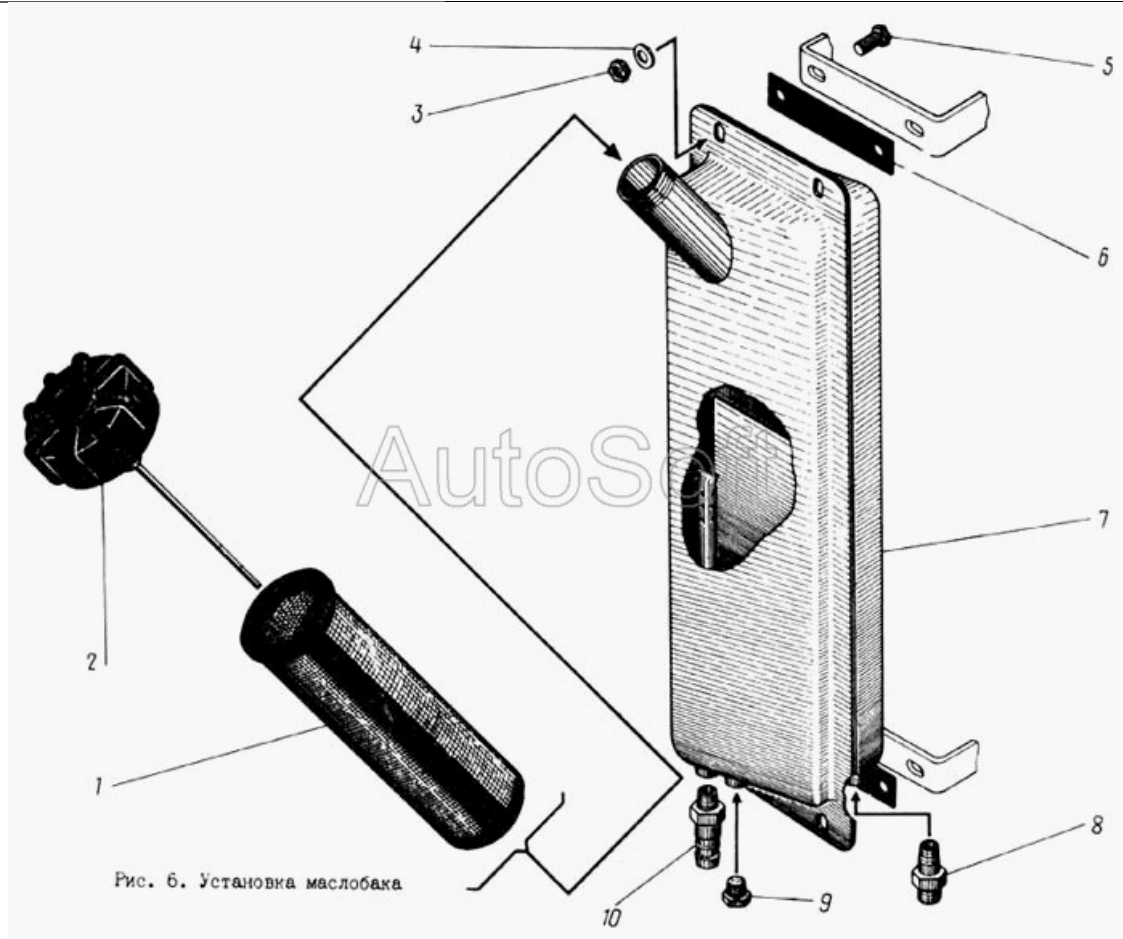


Рис. 6. Установка маслобака

Установка маслобака КО-713.10.05.000

№	Номер детали	Наименование детали
1	ПМ130-901.500А	Фильтр
2	KO-002.19.09.000	Крышка
3	M10-5915	Гайка

4	10-11371	Шайба
5	M10x25-7798	Болт
6	KO-002.19.00.005	Прокладка
7	KO-002.19.08.000	Маслобак
8	ПМ20-900.012А	Штуцер
9	ПМ130Б-900.013	Пробка
10	KO-713.45.02.003	Ниппель

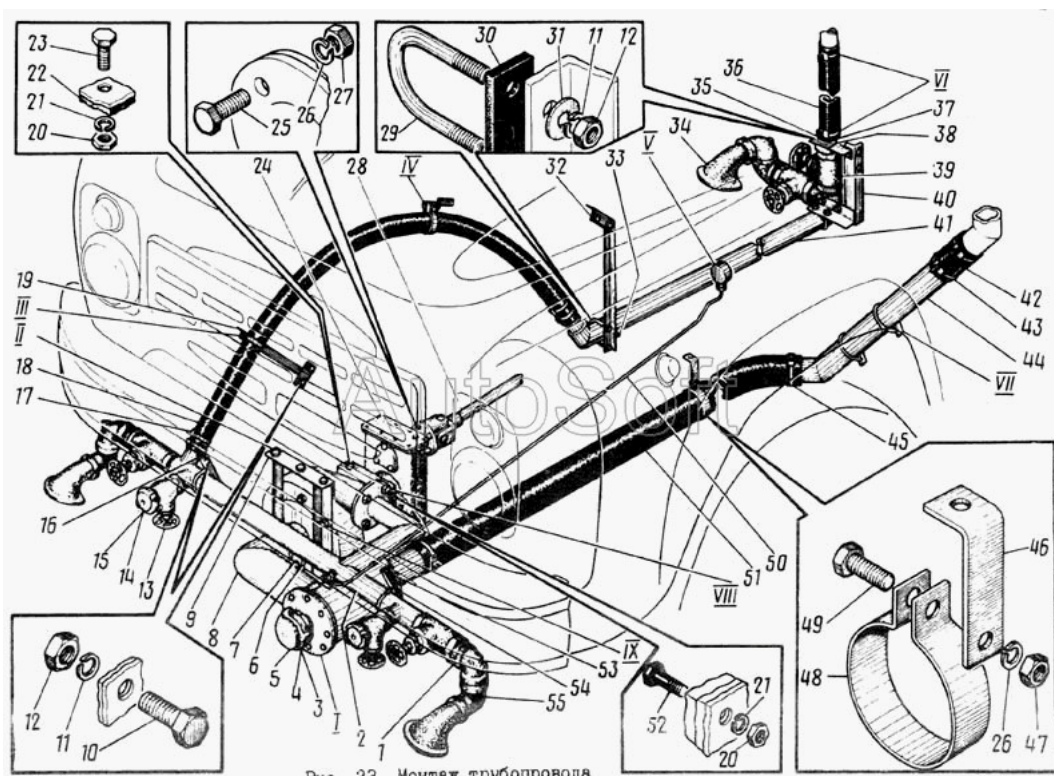


Рис. 23. Монтаж трубопровода

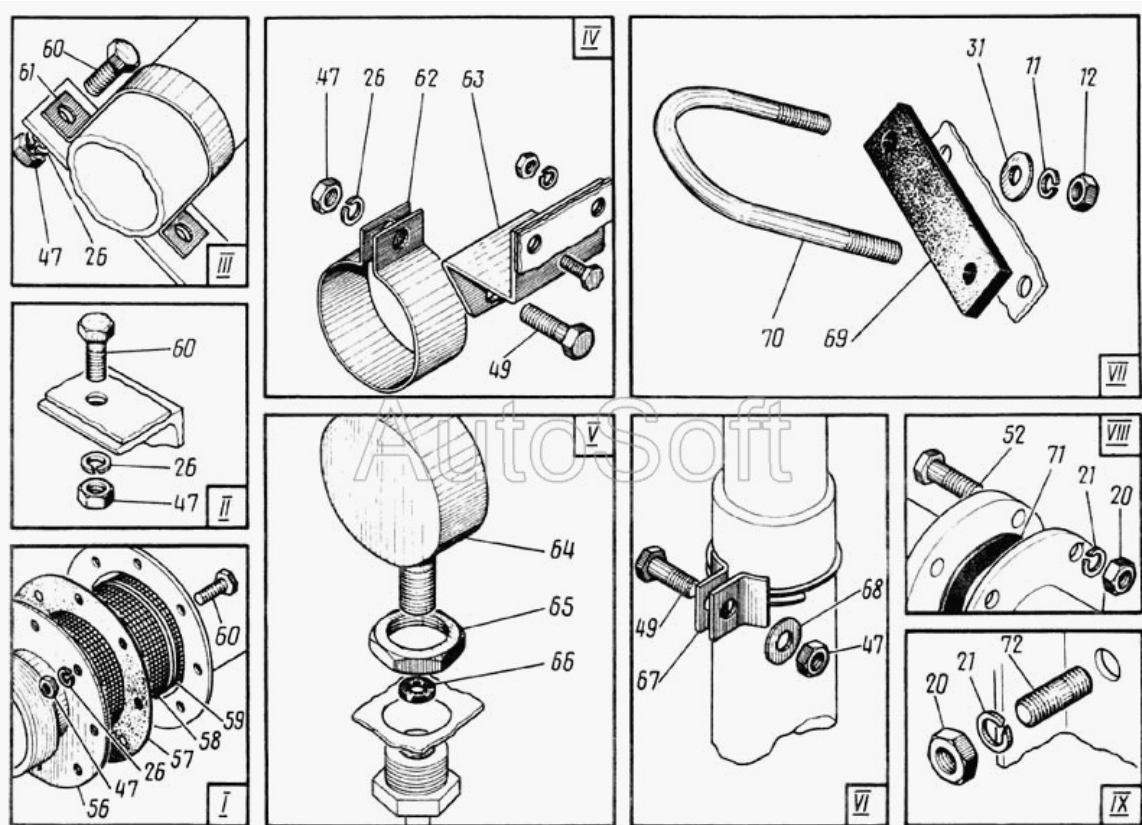


Рис. 24. Монтаж трубопровода (I; II; III; IV; V; VI; VII; VIII; IX)

Монтаж трубопровода

№	Номер детали	Наименование детали
1	ПМ130Б-200.019	Контргайка
2	КО-713.32.03.000	Труба передняя
3	ПМ130Б-110.001	Прокладка
4	ГМВ-100-12964	Головка всасывающая
5	ГЗВ-100.12964	Головка-заглушка
6	ПМ130Б-200.009	Прокладка
7	M16x55-7798	Болт
8	КО-713.32.05.000	Трубопровод
9	КО-713.32.01.000	Кронштейн насоса
10	M12x35-7798	Болт
11	12.65Г-6402	Шайба
12	M12-5915	Гайка
13	1-50-13722	Вентиль
14	ГЗ-50-2217	Головка-заглушка
15	ГЦ-50-2217	Головка цапковая
16	КО-713.32.00.001	Уголок

17	КО-002.12.08.000-01	Хомут
18	В-2-65-10-5398	Рукав L=2000мм
19	КО-713.32.11.000	Кронштейн
20	M16-5915	Гайка
21	16.65Г-6402	Шайба
22	КО-713.32.02.000	Кронштейн насоса
23	M16x40-7798	Болт
24	КО-713.32.16.000	Насос с редуктором
25	АКПМЗ-020.201	Болт
26	10.65Г-6402	Шайба
27	РК12-000003	Гайка специальная
28	ПМ130-810.000-02	Установка карданного вала
29	ПМ130Б-200.015	Стремянка
30	ПМ130В-200.004	Прокладка
31	12-11371	Шайба
32	КО-713.32.10.000	Кронштейн
33	ПМ130Б-900.013	Пробка
34	КО-713.32.14.000	Сопло боковое
35	КО-713.32.00.013	Кронштейн
36	В(II)-10-75-94-18698	Рукав L=250мм
37	КО-713.32.00.006	Патрубок
38	ПМ130-200.010А	Контргайка
39	1-65-18722	Вентиль
40	КО-713.32.09.000	Кронштейн
41	КО-713.32.07.000	Труба боковая
42	ПМ20-200.008А	Патрубок
43	КО-002.12.08.000-04	Хомут
44	КО-713.32.13.000	Труба заборная
45	КО-002.12.08.000-03	Хомут
46	КО-713.32.00.008	Кронштейн
47	M10-5915	Гайка
48	КО-705Б.ПМ15.11.001	Хомут
49	M10x40-7798	Болт
50	КО-713.32.08.000	Трубопровод

51	B-2-100-5-5398	Рукав L=2000мм
52	M16x60-7798	Болт
53	KO-002.12.00.002	Прокладка
54	KO-713.32.00.002	Уголок
55	KO-713.32.04.000	Сопло
56	KO-713.32.12.100	Каркас фильтра
57	KO-002.12.00.003	Прокладка
58	KO-002.12.04.001	Сетка
59	1,6-0-1Ц-3282	Проволока L=4000мм
60	M10x30-7798	Болт
61	KO-713.32.00.003	Хомут
62	KO-713.32.00.004	Хомут
63	KO-713.32.00.005	Кронштейн
64	MT-1-60-16x4-8625	Манометр
65	M18x1,5-5916	Гайка
66	ПМ20-200.032	Прокладка
67	KO-002.12.08.000-02	Хомут
68	10-11371	Шайба
69	KO-713.32.00.009	Прокладка
70	KO-713.32.00.007	Стремянка
71	ПМ20-200.011	Прокладка
72	M16x45-22034	Шпилька

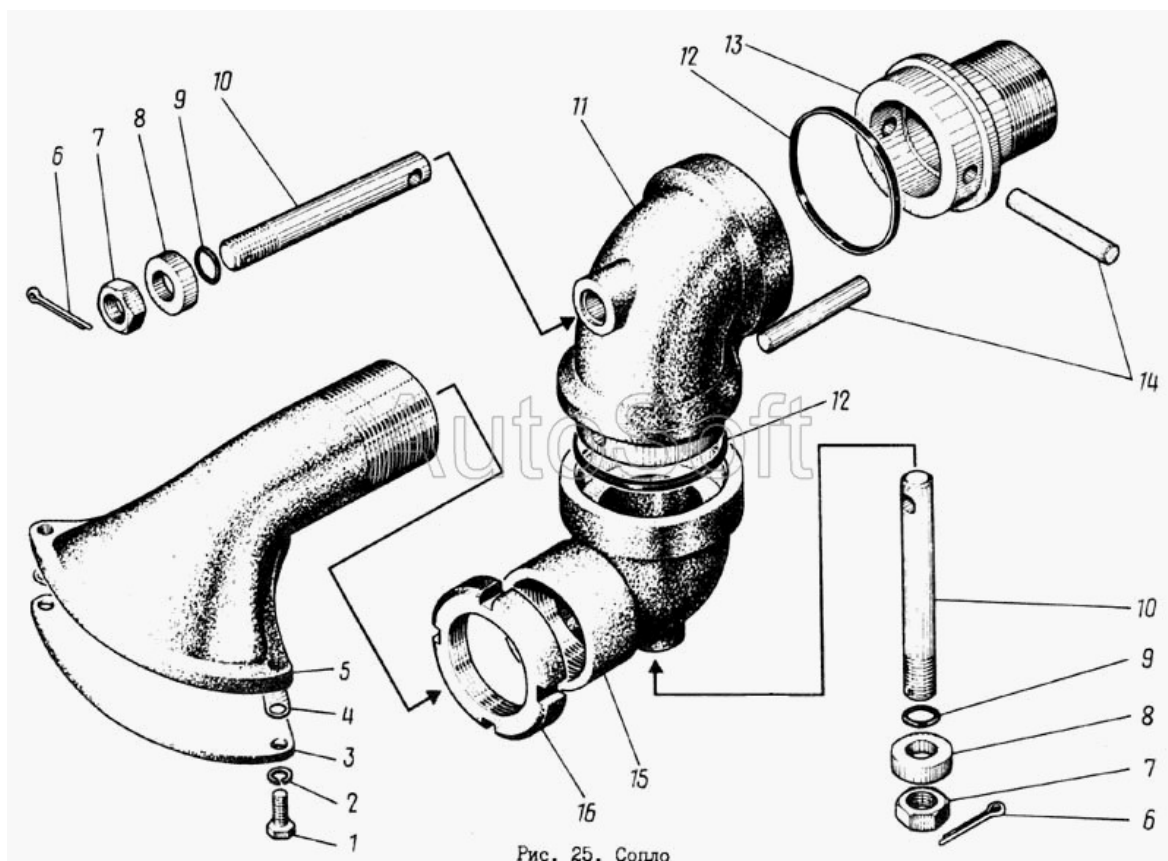


Рис. 25. Сопло

Сопло

№	Номер детали	Наименование детали
1	M8x20-7798	Болт
2	8.65Г-6402	Шайба
3	КО-713.32.04.101	Дно сопла
4	КПМ1-23-11	Прокладка
5	КПМ1-23-09	Сопло
6	4x36-397	Шплинт
7	M16-5915	Гайка
8	КО-705Б.ПМ.05.02.003	Шайба
9	016-020-25-2-2-9833	Кольцо
10	КО-705Б.ПМ.05.02.002	Стяжка
11	КО-705Б.ПМ.05.02.004	Колено
12	КО-705А.ПМ.05.01.013М	Прокладка
13	КО-713.32.04.200	Наконечник
14	КО-705А.ПМ.05.01.008М	Ось
15	КО-705Б.ПМ.05.02.005	Колено
16	ПМ130Б-200.019	Контргайка

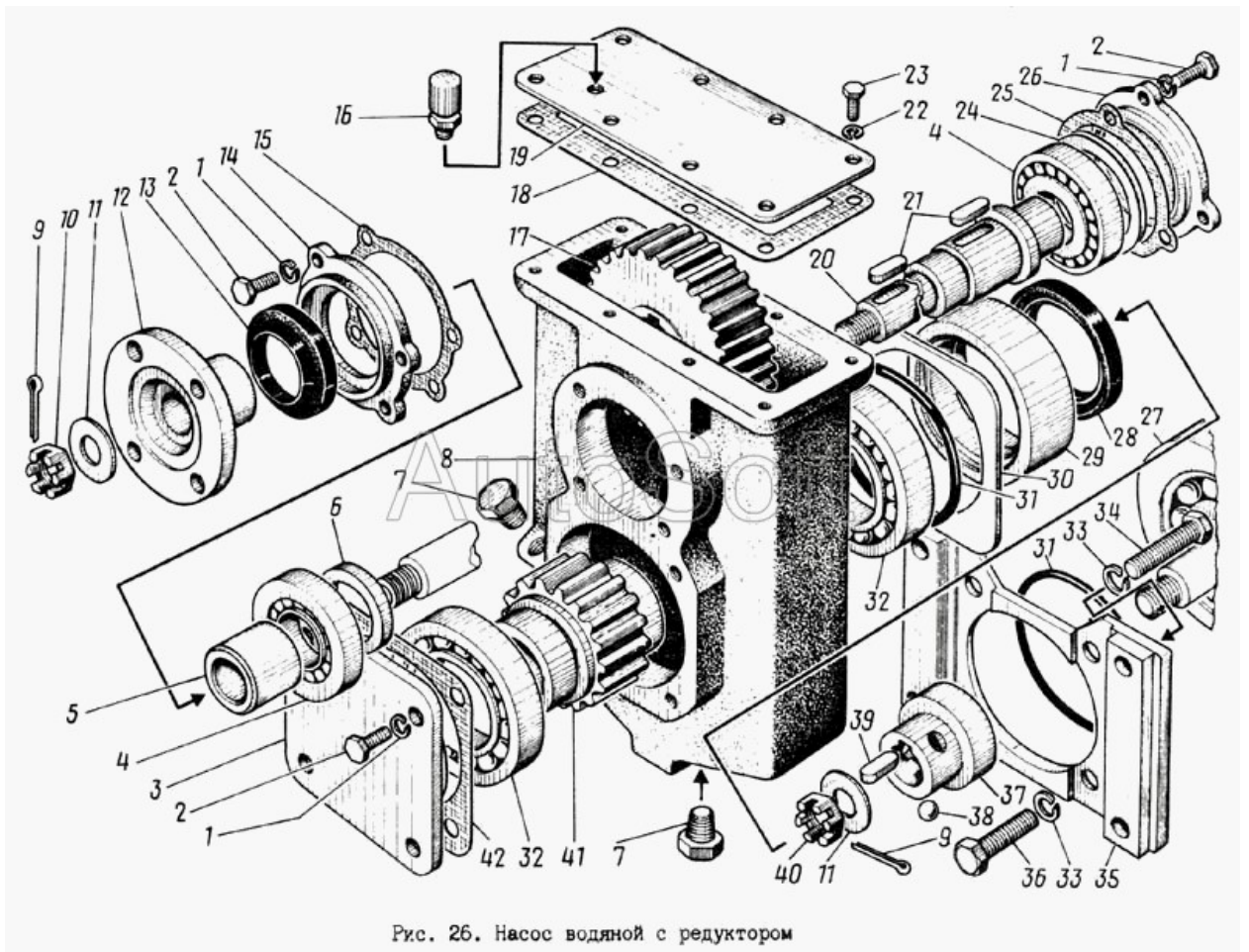
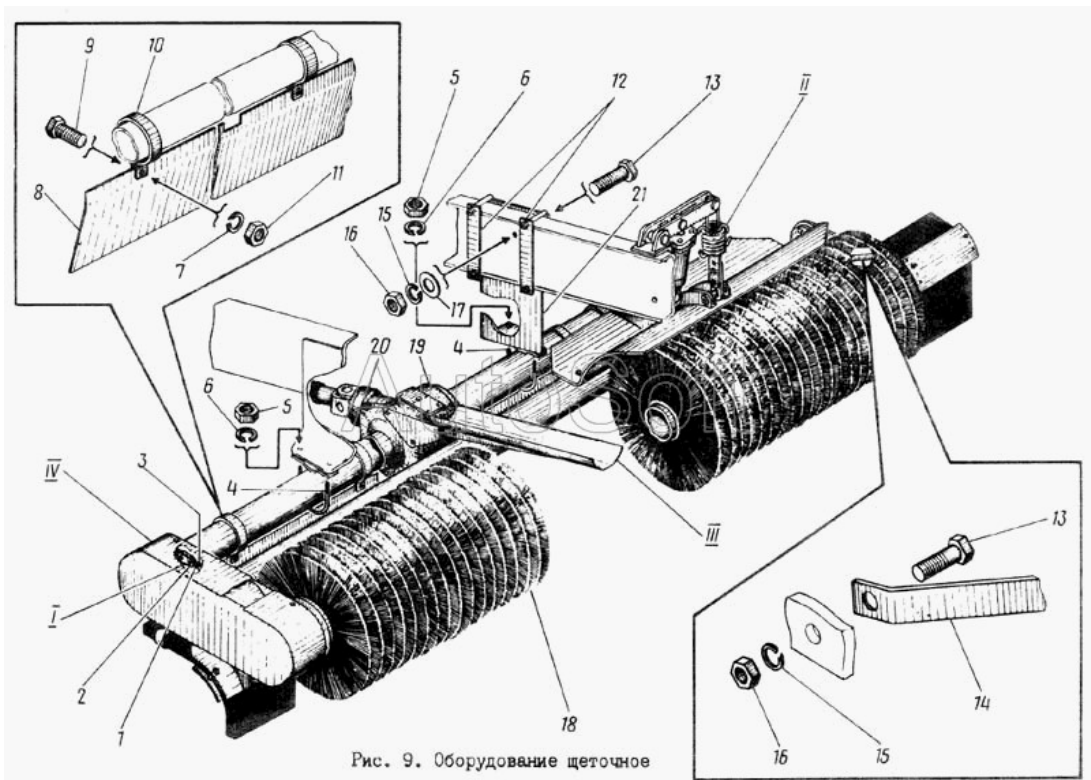


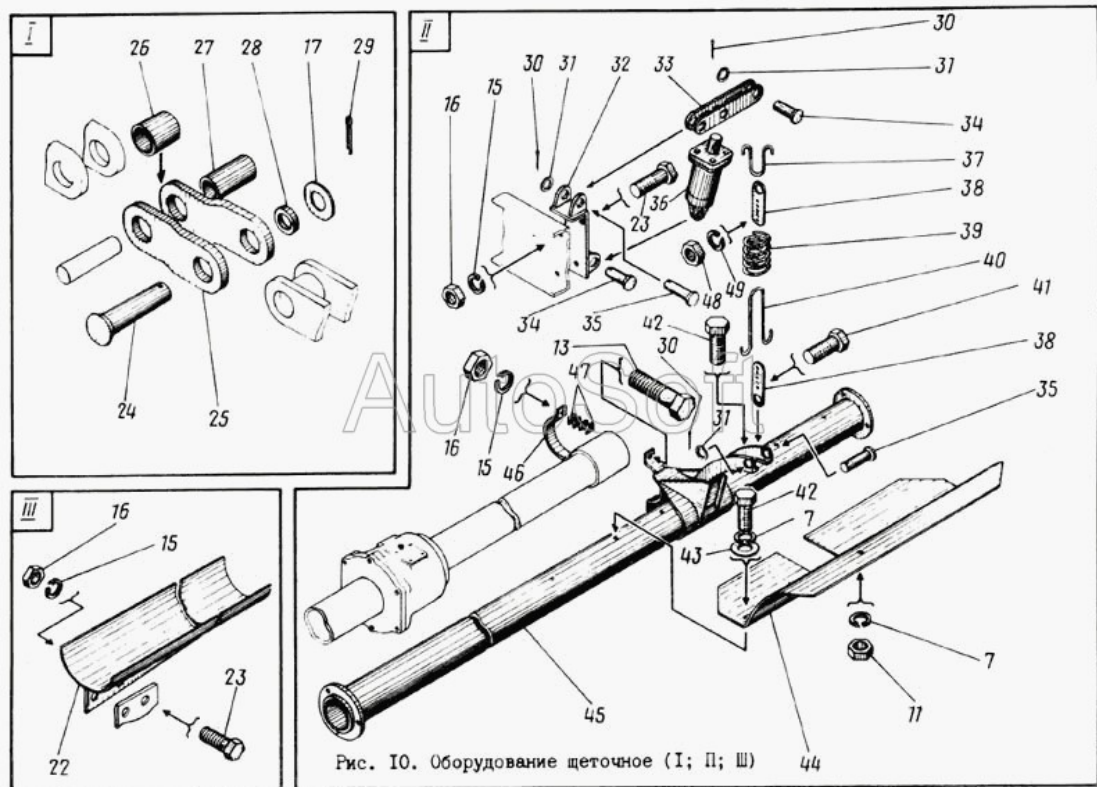
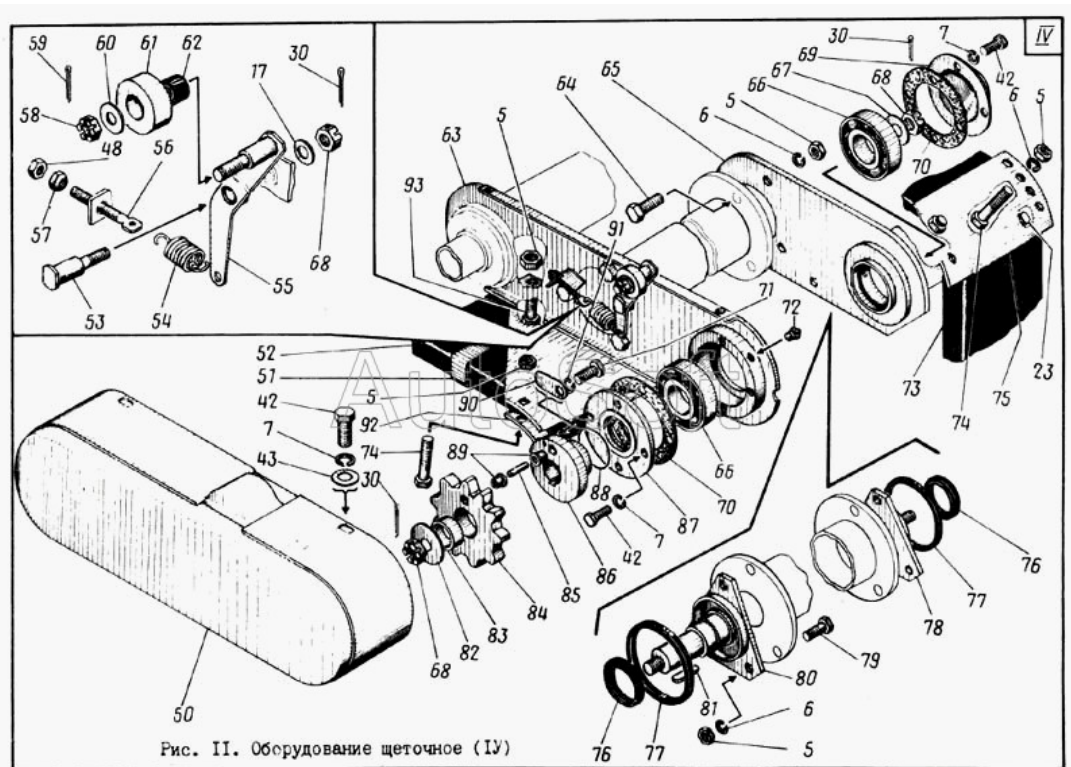
Рис. 26. Насос водяной с редуктором

Насос водяной с редуктором КО-713.32.16.000

№	Номер детали	Наименование детали
1	8.65Г-6402	Шайба
2	M8x20-7798	Болт
3	КО-713.32.06.007	Крышка
4	7507-333	Подшипник
5	КО-713.32.16.007	Втулка
6	КО-713.32.16.009	Кольцо
7	ПМ130Б-900.013	Пробка
8	КО-713.32.16.005	Корпус
9	4x36-397	Шплинт
10	M16x1,5-5919	Гайка
11	РК12-000027	Шайба
12	H20.00.11	Фланец верхний
13	20-171210-A2	Сальник
14	РК12-000018	Крышка сквозная
15	РК12-000019	Прокладка

16	184А-307.900П	Сапун
17	КО-713.32.06.003	Колесо зубчатое
18	КО-713.32.16.008	Прокладка
19	КО-713.32.16.010	Крышка
20	КО-713.32.16.011	Вал верхний
21	2-8x7x25-23360	Шпонка
22	6.65Г-6402	Шайба
23	М6x16-7798	Болт
24	РК12-000074	Прокладка регулировочная
25	КО-713.32.06.016	Прокладка
26	КО-713.32.06.015	Крышка глухая
27	4К-6ПМ	Насос
28	1.2-55x80-1-8752	Манжета
29	КО-713.32.16.001	Кольцо
30	КО-713.32.16.002	Фланец
31	095-105-58-2-2-9833	Кольцо
32	211-8338	Подшипник
33	10.65Г-6402	Шайба
34	М10x40-7798	Болт
35	КО-713.32.16.100	Кронштейн
36	М10x30-7798	Болт
37	КО-713.32.16.004	Обойма
38	11,112-200-3722	Шарик
39	8x7x28-23360	Шпонка
40	М16-5919	Гайка
41	КО-713.32.16.006	Вал-шестерня
42	КО-713.32.06.009	Прокладка





Оборудование щёточное КО-713.20.00.000

№	Номер детали	Наименование детали
1	Пр-38,1-12700-13568	Цепь
2	ПМ130Б-050.000	Звено переходное
3	С-Пр-38,1-12700-13568	Звено

4	ПМ20-820300	Стремянка
5	М16-5915	Гайка
6	16.65Г-6402	Шайба
7	8.65Г-6402	Шайба
8	АКПМЗ-800.101	Щиток
9	М8х20-7798	Болт
10	ПМ20-801.002	Хомут
11	М8-5915	Гайка
12	КО-713.20.00.004	Пластина
13	М12х40-7798	Болт
14	КО-713.20.00.003	Кронштейн
15	12.65Г-6402	Шайба
16	М12-5915	Гайка
17	12-11371	Шайба
18	АКПМЗ-231.000	Щетка
19	ПМ130Б-870.000	Редуктор привода щетки
20	ПМ130-810.000	Установка карданного вала
21	ПМ130Б-820.200	Кронштейн правый
22	КО-713.28.01.000	Ворсоотражатель
23	М12х30-7798	Болт
24	ПМ130Б-050.002	Валик
25	ПМ130Б-050.001	Щека
26	Втулка	Втулка
27	Ролик	Ролик
28	ПМ130Б-050.003	Кольцо
29	3,2х20-397	Шплинт
30	4х36-397	Шплинт
31	20-11371	Шайба
32	ПМ130-800.600А	Кронштейн
33	КПМ64-120.200.00	Коромысло
34	6-20d11х70-9650	Ось
35	6-20d11х95-9650	Ось
36	АКПМЗ-092.600А	Гидроцилиндр подъема щетки
37	ПМ130-800.006	Крюк

38	ПМ130-800.009А	Планка
39	ПМ130Б-800.037	Пружина
40	ПМ130-800.008	Крюк подвески
41	М10х25-7798	Болт
42	М8х16-7798	Болт
43	8-11371	Шайба
44	АКПМЗ-060.001А	Щиток
45	АКПМЗ-060.100А	Рама щетки
46	ПМ20-830.001	Хомут
47	ПМ20-830.002	Прокладка
48	М10-5915	Гайка
49	10.65Г-6402	Шайба
50	КО-713.20.06.000	Крышка
51	КО-713.20.01.100	Корпус плужка зачистного
52	КО-713.20.01.001	Лемех
53	ПМ130Б-800.042	Палец
54	ПМ20-800.015А	Пружина
55	КО-713.20.07.000	Рычаг
56	ПМ20-8000141	Винт
57	ПМ20-800.013	Гайка
58	М12-5919	Гайка
59	3,2х32-397	Шплинт
60	ПМ130Б-800.041	Шайба
61	ПМ130Б-800.002	Ролик
62	ПМ130Б-800.004	Втулка
63	КО-713.20.02.000	Щека левая
64	М16х50-7798	Болт
65	КО-713.20.05.000	Щека правая
66	1310-5720	Подшипник
67	ПМ20-800.022	Шайба
68	М16х1,5-5919	Гайка
69	ПМ20-800.021	Крышка
70	ПМ20-800.019	Прокладка
71	М6х16-7798	Болт

72	1.3-19853	Масленка
73	КО-713.20.00.002	Прокладка
74	M16x80-7798	Болт
75	КО-713.20.00.001	Прижим
76	1,2-55x80-1-8752	Манжета
77	ПМ130Б-800.030	Кольцо
78	ПМ130Б-801.300	Наконечник
79	M16x40-7798	Болт
80	ПМ130Б-841.000	Наконечник
81	14x9x50-23360	Шпонка
82	ПМ20-800.040	Шайба
83	ПМ130Б-800.039	Втулка
84	ПМ130Б-600.003	Звездочка
85	ПМ130Б-800.001	Штифт
86	ПМ130Б-800.007	Полумуфта
87	ПМ130Б-800.029	Крышка
88	СП-81-64-6-6308	Кольцо
89	ПМ130Б-800.034	Втулка
90	ПМ130Б-800.038	Шайба
91	6.65Г-6402	Шайба
92	КО-713.20.05.001	Корпус плужка
93	M16x60-7798	Болт

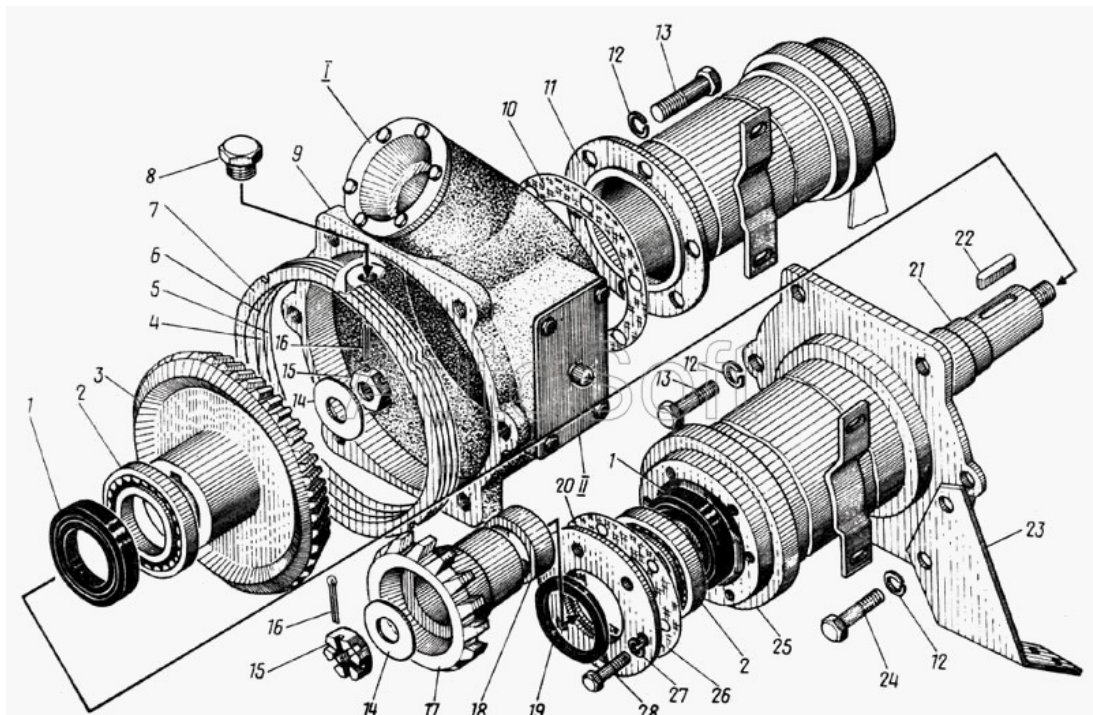


Рис. 12. Редуктор привода щетки

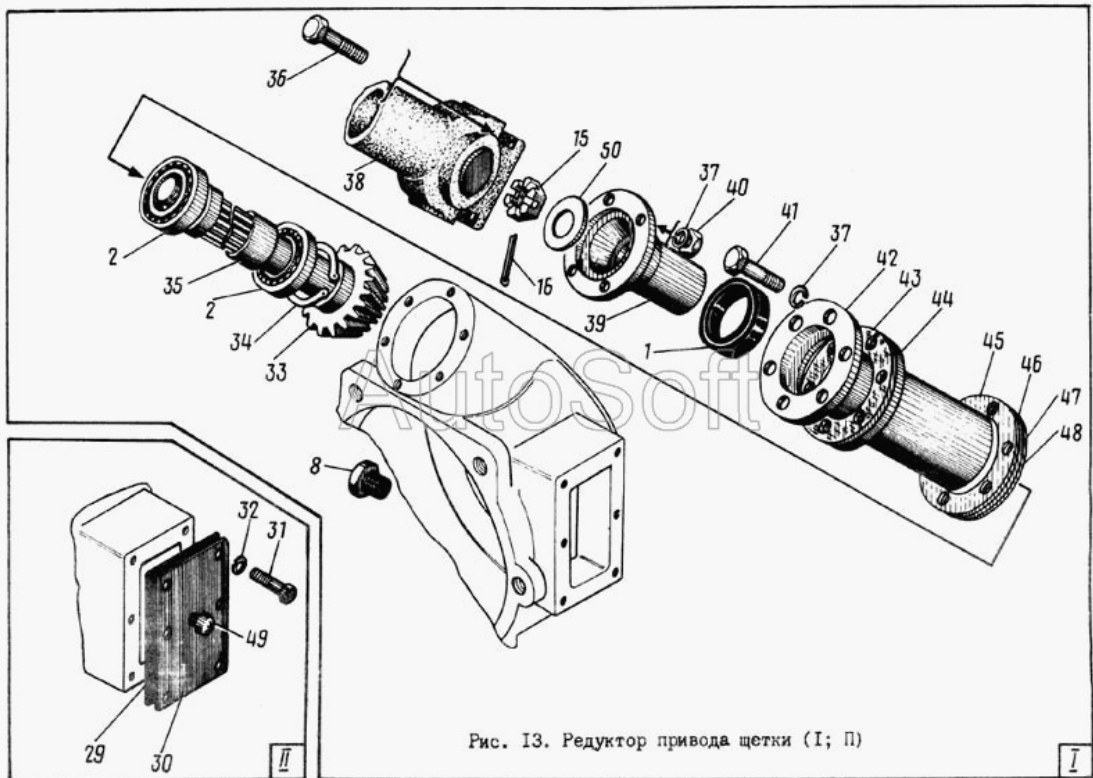


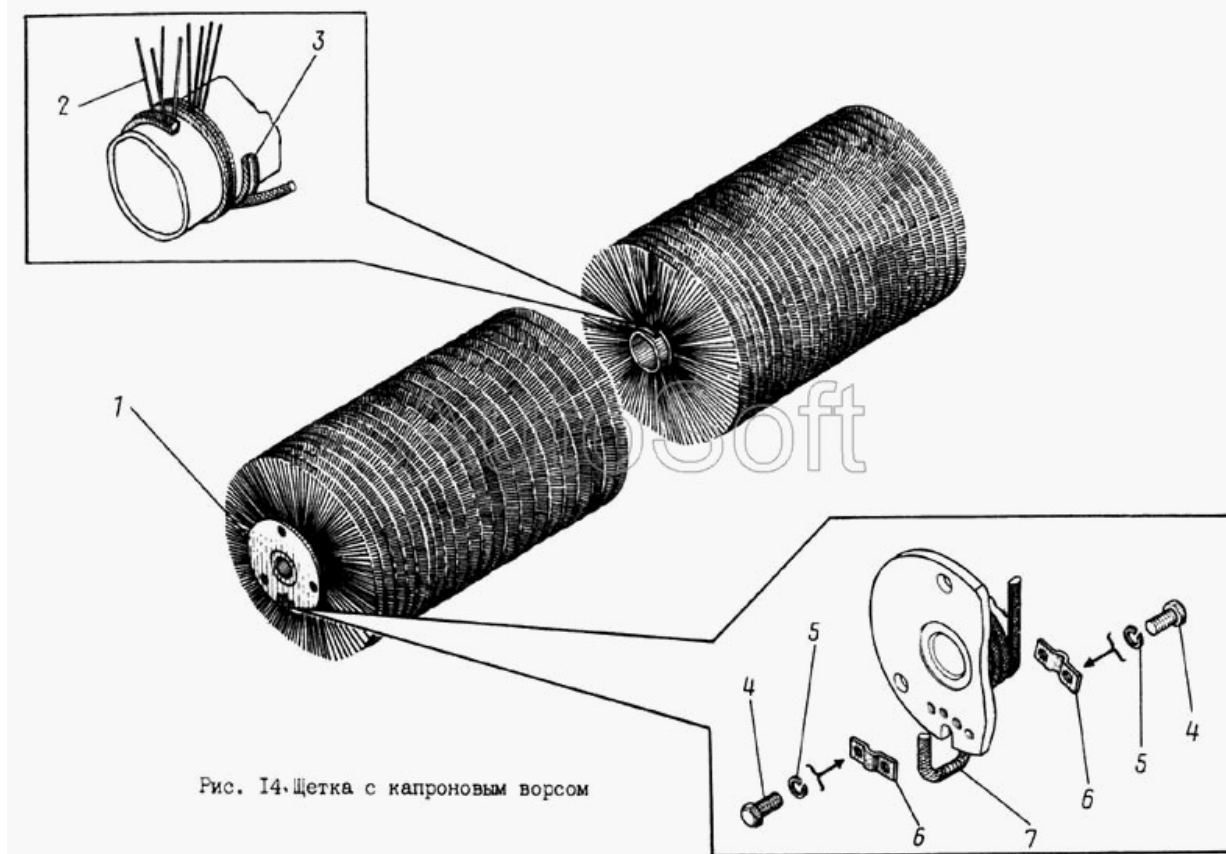
Рис. 13. Редуктор привода щетки (I; II)

Редуктор привода щетки ПМ130Б-870.000

№	Номер детали	Наименование детали
1	20-1701210	Сальник
2	7307-333	Подшипник
3	ПМ20-821.016А	Шестерня
4	ПМ130Б-870.004	Прокладка
5	ПМ130Б-870.004-01	Прокладка

6	ПМ130Б-870.004-02	Прокладка
7	ПМ130Б-870.004-03	Прокладка
8	ПМ130Б-900.013	Пробка
9	ПМ20-821.015	Картер редуктора
10	ПМ20-821.014	Прокладка
11	ПМ20-821.100А	Труба
12	12.65Г-6402	Шайба
13	M12x30-7798	Болт
14	ПМ20-800.003	Шайба
15	M16x1,5-5919	Гайка
16	4x36-397	Шплинт
17	ПМ130Б-870.200	Звездочка
18	ПМ130Б-800.031	Втулка
19	СП-71-54-6-6308	Кольцо
20	ПМ130Б-800.011	Крышка
21	ПМ130Б-870.001	Вал
22	10x8x28-23360	Шпонка
23	ПМ130Б-870.007	Кронштейн ворсоотражателя
24	M12x35-7798	Болт
25	ПМ130Б-870.100	Труба
26	ПМ130Б-800.033	Прокладка
27	8.65Г-6402	Шайба
28	M8x25-7798	Болт
29	ПМ20-821.013	Прокладка
30	ПМ20-821.301	Крышка
31	M6x16-7798	Болт
32	6.65Г-6402	Шайба
33	ПМ20-821.010	Вал-шестерня
34	A80-13943	Кольцо
35	ПМ20-821.020А	Втулка распорная
36	АКПМЗ-020.201	Болт
37	10.65Г-6402	Шайба
38	69-2203010-А4	Вал карданный
39	ПМ20-821.018	Фланец

40	PK12-000003	Гайка специальная
41	M10x40-7796	Болт
42	ПМ20-821.008	Крышка
43	ПМ20-821.007	Прокладка
44	ПМ20-821.005В	Стакан
45	ПМ20-821.006	Прокладка
46	ПМ20-821.006-01	Прокладка
47	ПМ20-821.006-02	Прокладка
48	ПМ20-821.006-03	Прокладка
49	307900-113ПЛ-164	Сапун
50	PK12-000027	Шайба



Щетка с капроновым ворсом

№	Номер детали	Наименование детали
1	ПМ130Б-860.200-01	Каркас щетки
2	3,5	Леска капроновая (L=450мм) 50кг
3	2х30Б-Ст3пс6009	Лента 28,7м
4	M10x20-7798	Болт
5	10.65Г-6402	Шайба
6	ПМ20-860.001А	Прижим каната

7	9,7-Г-1-ЖС-Р-160-3070	Канат 35м
---	-----------------------	-----------

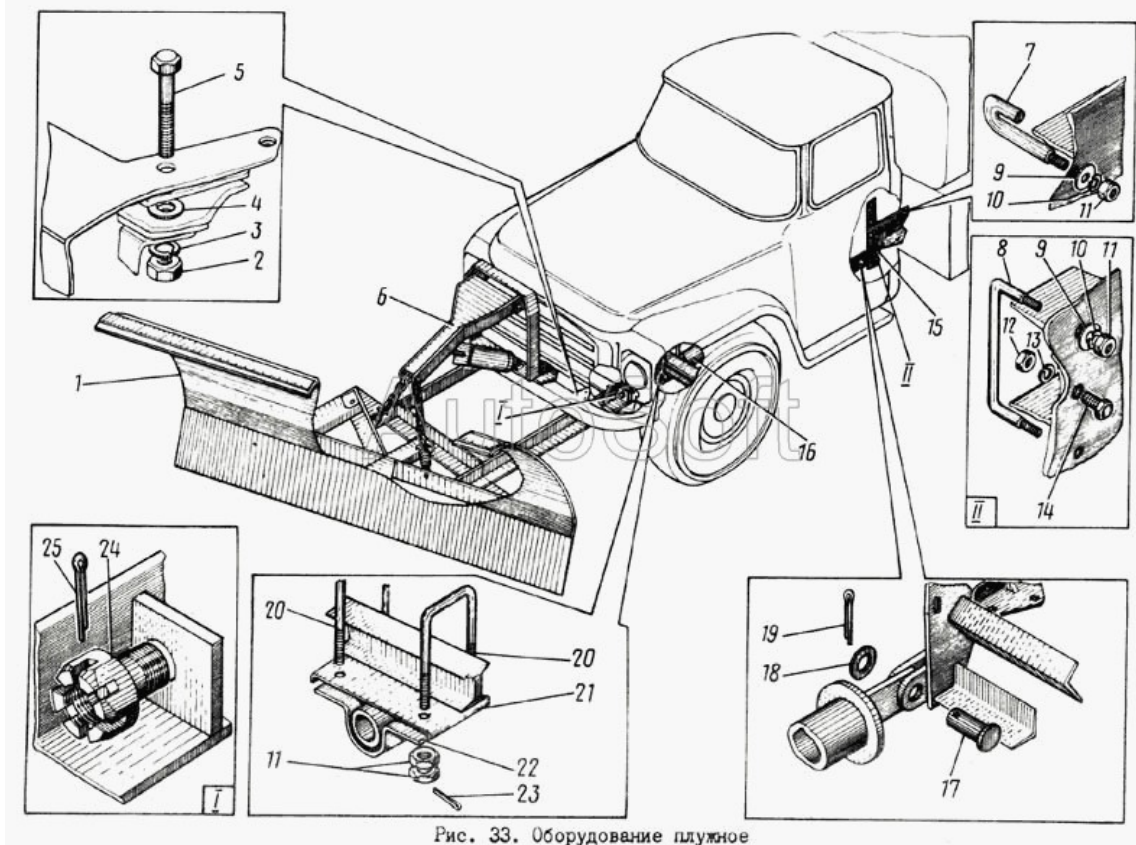


Рис. 33. Оборудование плужное

Оборудование плужное КО-713.50.00.000

№	Номер детали	Наименование детали
1	КО-713.52.00.000	Плуг
2	250562-П8	Гайка
3	252140-П2	Шайба
4	КПМ64-080.000.01	Шайба
5	M18x85-7798	Болт
6	КО-713.50.10.000	Механизм подъема
7	КО-002.17.00.001	Крюк
8	ПМ130Б-720.001	Стремянка
9	16-11371	Шайба
10	16.65Г-6402	Шайба
11	M16-5915	Гайка
12	M10-5915	Гайка
13	10.65Г-6402	Шайба
14	M10x40-7796	Болт
15	КО-002.17.03.000	Кронштейн
16	КО-002.17.02.000	Штанга толкающая

17	6-25b12x65-9650	Ось
18	25-9649	Шайба
19	5x36-397	Шплинт
20	ПМ130-720.015	Стремянка
21	ПМ130-720.007	Проставок
22	ПМ130-720.014	Хомут
23	4x36-397	Шплинт
24	M24-5918	Гайка
25	5x50-397	Шплинт

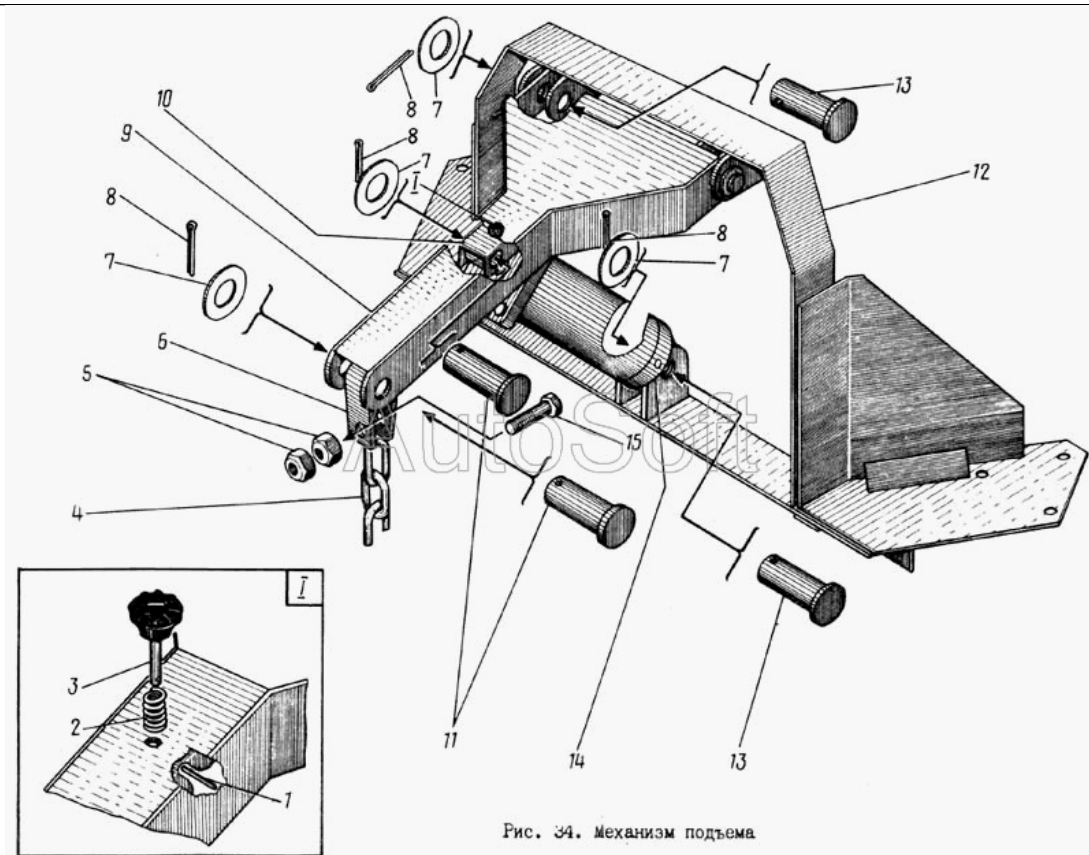
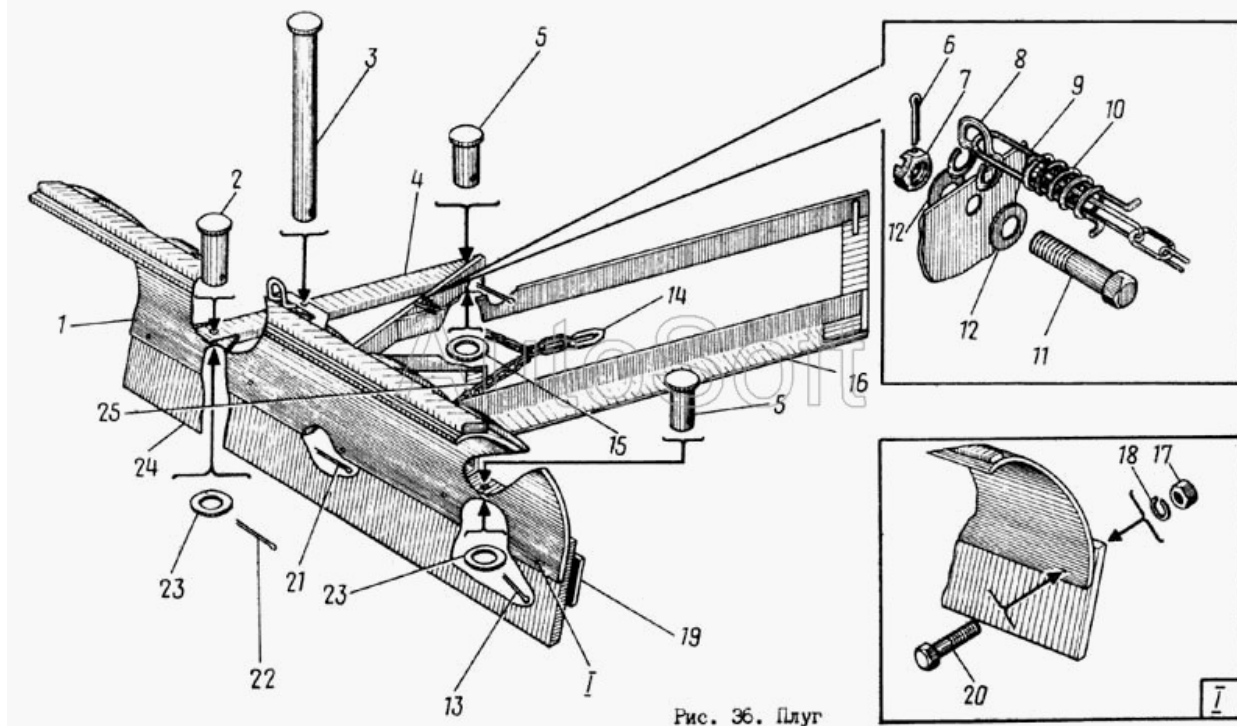


Рис. 34. Механизм подъема

Механизм подъема КО-713.50.10.000

№	Номер детали	Наименование детали
1	ПМ130Б-730.004	Штифт
2	ПМ130Б-730.003	Пружина
3	ПМ130Б-730.400	Фиксатор
4	ПМ130Б-730.005	Цепь
5	M12-5915	Гайка
6	ПМ20-700.013	Скоба
7	20-9649	Шайба
8	4x36-397	Шплинт
9	ПМ130Б-730.100	Стрела
10	ПМ130Б-730.301	Профиль

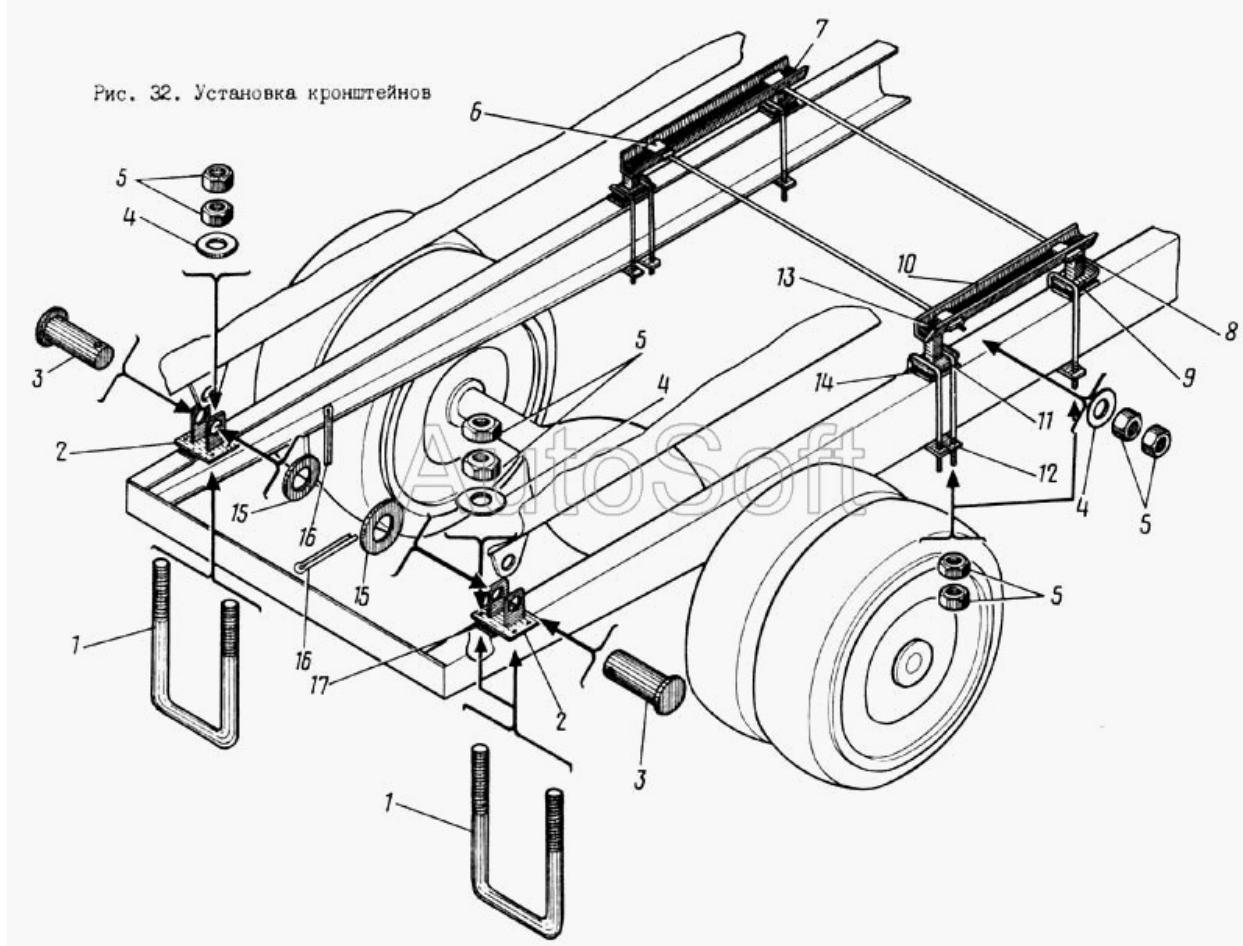
11	ПМ130Б-730.001	Палец
12	КО-713.50.13.000	Рама
13	6-20h12x70-9650	Ось
14	КО-713.50.11.000	Гидроцилиндр подъема плуга
15	M12x50-7798	Болт



Плуг Ко-713.52.00.000

№	Номер детали	Наименование детали
-	КО-713.52.00.000	Плуг
1	КО-713.52.10.100	Отвал
2	6-32h12x65-9650	Ось
3	КО-705А.Пл.00.00.200	Палец
4	КО-713.52.02.000	Стержень
5	6-20h12x70-9650	Ось
6	3,2x32-397	Шплинт
7	M12-5919	Гайка
8	ПМ130-700.003	Скоба
9	ПМ130-700.002	Крюк подвески
10	ПМ130Б-710.002	Пружина
11	M12x55-7798	Болт
12	ПМ130Б-300.003	Шайба
13	5x36-397	Шплинт
14	ПМ20-730.000	Обойма
15	20-9649	Шайба
16	КО-713.52.01.000	Рама сцепная
17	M12-5915	Гайка

18	12.65Г-6402	Шайба
19	ПМ20-710.002	Пластина
20	M12x65-7798	Болт
21	5x50-397	Шплинт
22	8x50-397	Шплинт
23	32-9649	Шайба
24	ПМ20-710.001	Лемех
25	ПМ130Б-700.004	Цепь сварная



Установка кронштейнов

№	Номер детали	Наименование детали
1	ПМ130Б-100.005	Стремянка
2	КО-713.36.00.200	Кронштейн задний
3	КО-713.36.00.009	Палец
4	16-11371	Шайба
5	M16-5915	Гайка
6	КО-713.36.00.300	Клин-стяжка
7	КО-713.36.00.500	Кронштейн передний левый
8	КО-713.36.00.003	Клин
9	КО-713.36.00.010	Прокладка
10	КО-713.36.00.100	Кронштейн передний правый

11	KO-713.36.00.004	Стремянка
12	KO-713.36.00.006	Планка
13	KO-713.36.00.008	Амортизатор
14	KO-713.36.00.007	Прокладка
15	KO-713.36.00.011	Шайба
16	6,3x63-397	Шплинт
17	ПМ130Б-100.002	Прокладка

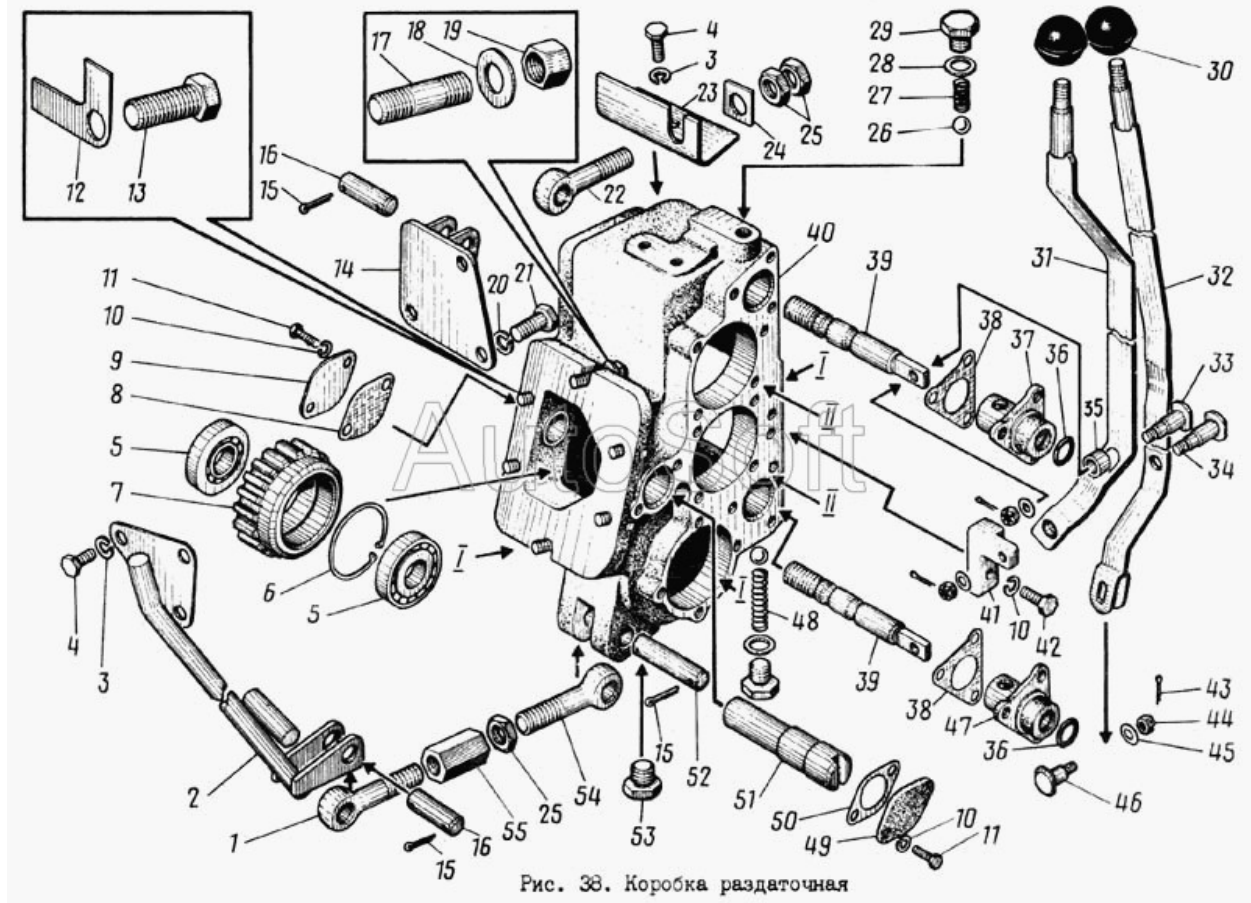


Рис. 38. Коробка раздаточная

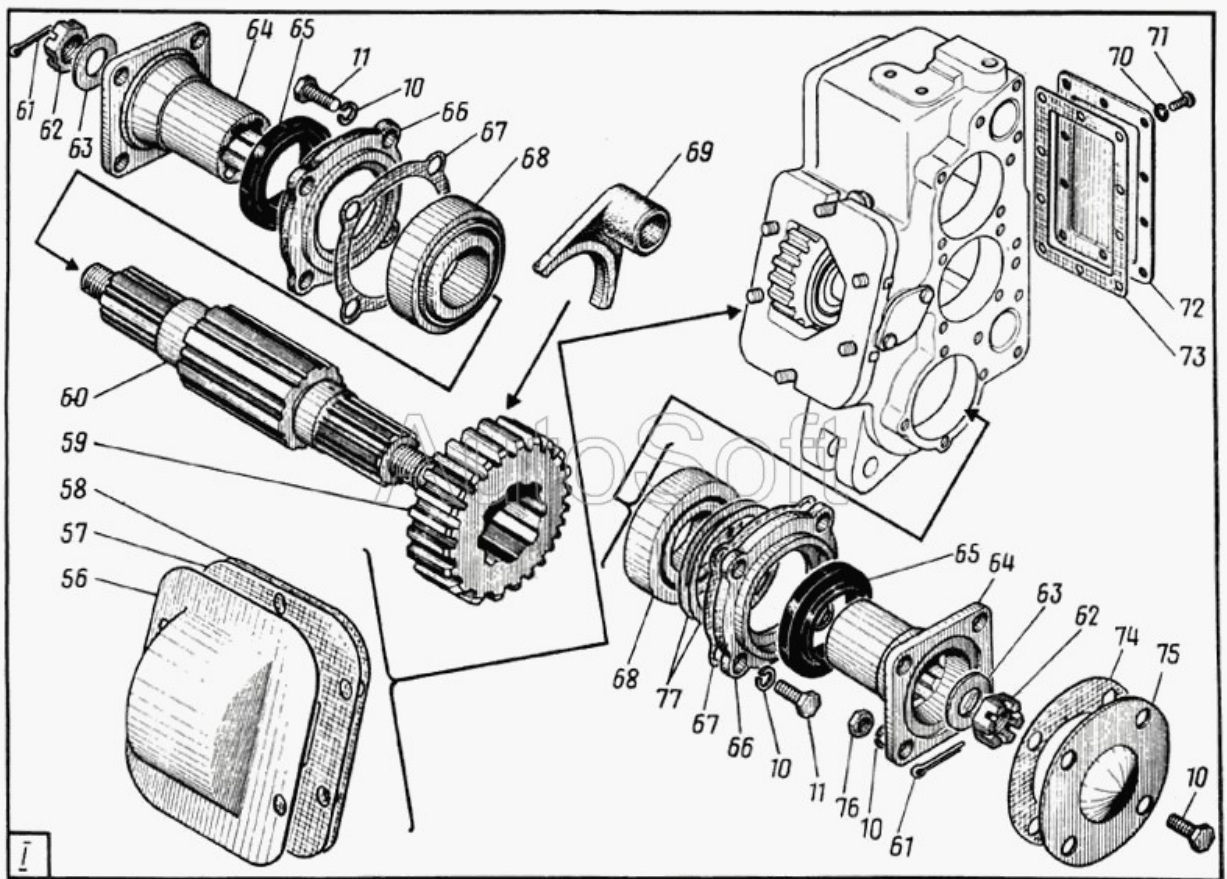


Рис. 39. Коробка раздаточная (I)

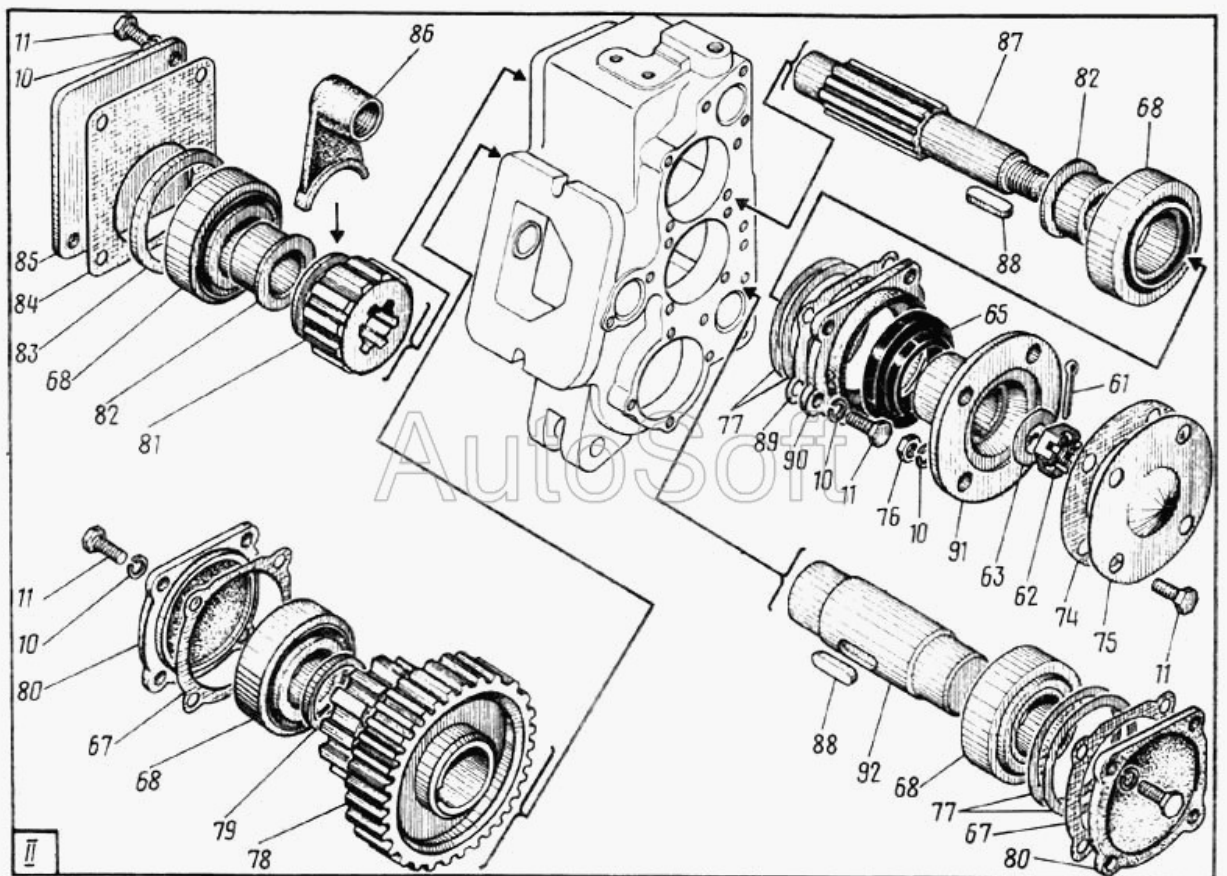


Рис. 40. Коробка раздаточная (II)

Коробка раздаточная РК12Д-000.000

№	Номер детали	Наименование детали
1	PK12-000048	Болт откидной
2	PK12-000800	Кронштейн
3	10.65Г-6402	Шайба
4	M10x20-7798	Болт
5	7305-333	Подшипник
6	Б62-13943	Кольцо
7	PK12-000008	Шестерня
8	PK12-000006	Прокладка
9	PK12-000005	Крышка
10	8.65Г-6402	Шайба
11	M8x20-7798	Болт
12	PK12-000057	Шайба
13	PK12-000076	Болт
14	PK12-000400	Кронштейн
15	3,2x20-397	Шплинт
16	2-14b12x50-9650	Ось
17	PK12-000002	Шпилька
18	10-11371	Шайба
19	PK12-000003	Гайка специальная
20	12.65Г-6402	Шайба
21	M12x25-7798	Болт
22	PK12-000048-01	Болт откидной
23	PK12-000200	Кронштейн
24	PK12-000051	Шайба
25	M16-5915	Гайка
26	11,112-200-3722	Шарик
27	PK12-000030-01	Пружина
28	PK12-000044	Прокладка
29	PK12-000040	Пробка
30	П40МН6	Ручка
31	PK12-000100	Рычаг
32	PK12-000300	Рычаг нижний
33	PK12-000026	Палец
34	PK12-000039	Палец
35	PK12-000047	Втулка
36	020-025-30-2-2-9833	Кольцо
37	PK12-000037	Фланец
38	PK12-000029	Прокладка
39	PK12-000025	Шток

40	PK12-000004Б	Корпус
41	PK12-000700	Кронштейн
42	M8x25-7798	Болт
43	2x25-397	Шплинт
44	M8-5919	Гайка
45	8-11371	Шайба
46	PK12-000036	Палец
47	PK12-000037-01	Фланец
48	PK12-000030	Пружина
49	PK12-000043	Крышка
50	PK12-000046	Прокладка
51	PK12-000038	Ось
52	2-14b12x75-9650	Ось
53	ПМ130Б-900.013	Пробка
54	PK12-000048-02	Болт откидной
55	PK12-000049	Стяжка
56	PK12-000080	Крышка
57	PK12-000001	Прокладка
58	PK12-000001-01	Прокладка
59	PK12-000033	Шестерня
60	PK12Д-000096	Вал шлицевой
61	4x36-397	Шплинт
62	M16x1,5-5919	Гайка
63	PK12-000027	Шайба
64	ПМ20-821.018	Фланец
65	20-1701210	Сальник
66	PK12-000031	Крышка
67	PK12-000015	Прокладка
68	7507-333	Подшипник
69	PK12-000034	Вилка нижняя
70	6.65Г-6402	Шайба
71	M6x16-7798	Болт
72	PK12-000011	Крышка люка
73	PK12-000012	Прокладка
74	PK12Д-000098	Прокладка
75	PK12Д-000097	Крышка
76	M8-5915	Гайка
77	PK12-000074	Прокладка регулировочная
78	PK12-000014	Блок шестерня
79	PK12-000032	Кольцо

80	PK12-000016	Крышка
81	PK12-000022	Шестерня
82	PK12-000024	Втулка
83	PK12-000020	Кольцо
84	PK12-000073	Прокладка
85	PK12-000064	Крышка
86	PK12-000023	Вилка верхняя
87	PK12-000021	Вал шлицевой
88	8x7x32-23360	Шпонка
89	PK12-000019	Прокладка
90	PK12-000018	Крышка сквозная
91	PK12-000017	Фланец верхний
92	PK12-000013	Вал