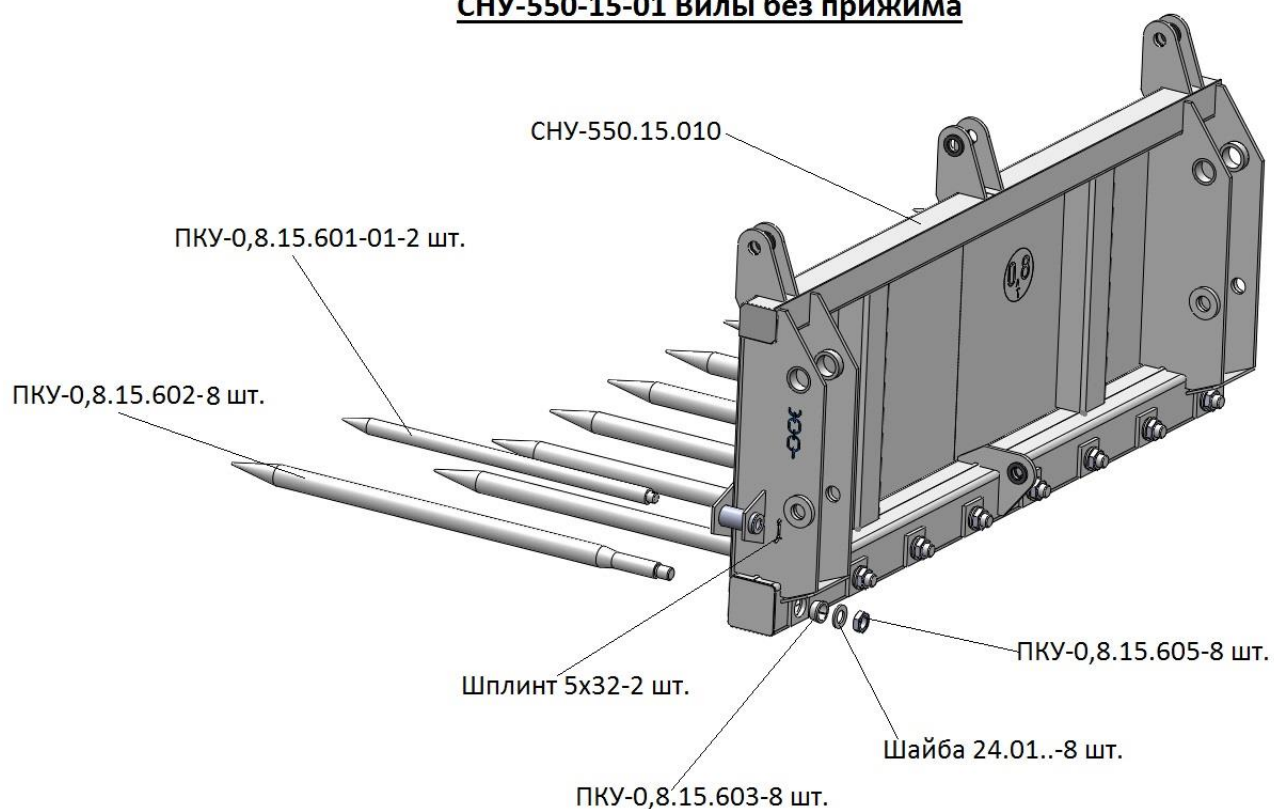


### СНУ-550-15-01 Вилы без прижима



### **СНУ-550-15-01 Вилы без прижима**

<b>Обозначение</b>	<b>Наименование</b>	<b>Кол-во</b>
СНУ-550.15.010	Рама	1
ПКУ_0,8.15.601-01	Палец	2
ПКУ-0,8.15.602	Палец	8
ПКУ-0,8.15.603	Втулка	8
ПКУ-0,8.15.605	Гайка специальная	8
ГОСТ 11371-78	Шайба 24.01.019	8
ГОСТ 397-79	Шплинт 5x32	2