

**MERKATOR**

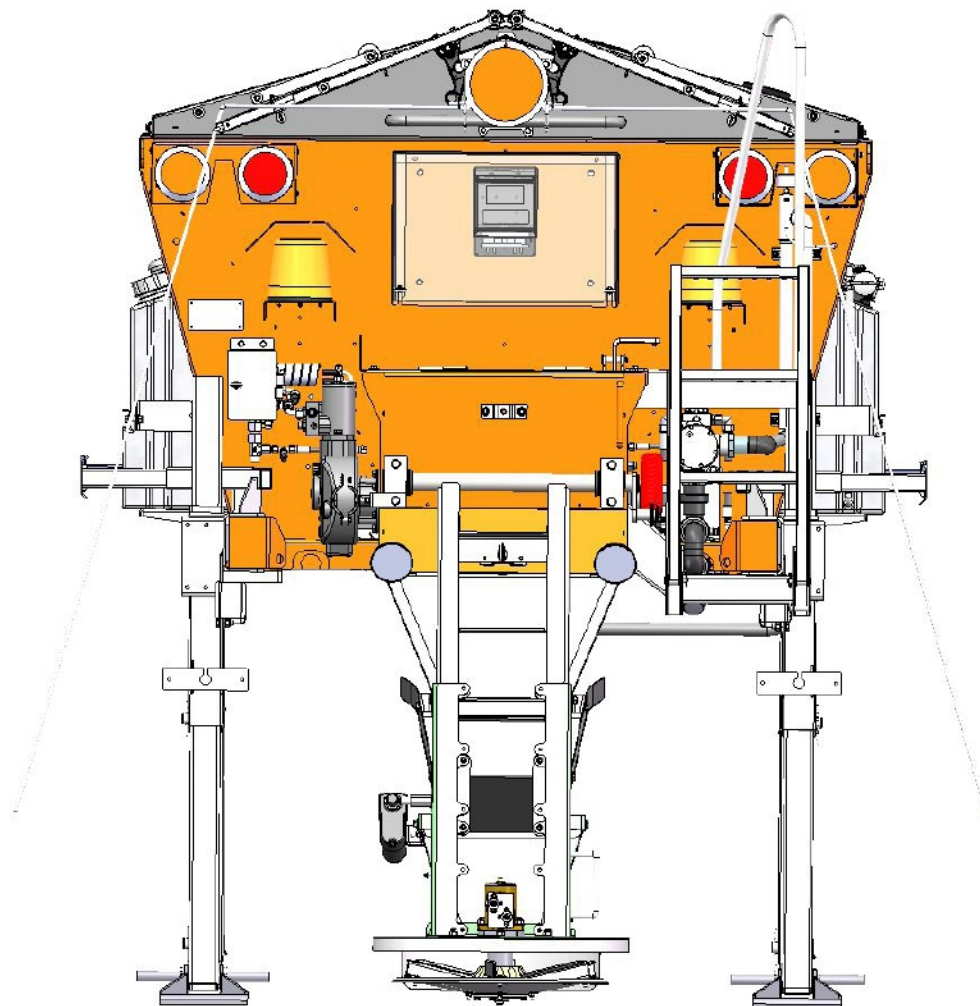
# ОБОРУДОВАНИЕ СЕРИИ KH-SH КАТАЛОГ ЗАПАСНЫХ ЧАСТЕЙ

Издание: 12/2020

Код: Cat.332

пересмотр: 00

Период  
действия: 12-2020



# ОБЩАЯ ИНФОРМАЦИЯ

## Структура каталога:

Каталог разделен на разделы, которым соответствуют номера страниц.

На первой странице отображаются данные, относящиеся к документу, такие как издание, редакция, код документа и срок действия.

Издание, редакция и код документа понадобятся в случае необходимости заказать другую копию руководства.

Срок действия связывает информацию, содержащуюся в каталоге с производимым оборудованием.

На первой странице вы найдете контакты, название компании и адрес производителя, а также контактную информацию службы поддержки клиентов для заказов.

В конце документа находится форма для заполнения и заказа запасных частей. На оборудовании всегда устанавливается табличка с указанием типа, серийного номера, месяца и года выпуска и прочей информацией, необходимой для подбора подходящей детали.

Цифровая версия каталога написана на нескольких языках и может быть просмотрена с любого ПК, который поддерживает чтение PDF-файлов через меню чтения.

Рекомендуется заполнить поле для заметок на странице.

Рекомендуется прикрепить страницу с изображением, если есть сомнения по поводу заказа.

Можно щелкнуть указателем в начале документа непосредственно по названию раздела, чтобы сразу перейти к выбранному разделу. Чтобы вернуться в главное меню, щелкните заголовок раздела в левом верхнем углу любой страницы.

## Как пользоваться каталогом:

- Выберите раздел, прочитав описание в названии раздела или глядя на картинку и перейдите на соответствующую страницу.

- Всегда сверяйтесь с изображениям на следующих страницах, чтобы избежать недоразумений.

- Заполните и отправьте форму в конце документа.

## Терминология:

В каталоге используются следующие сокращения:

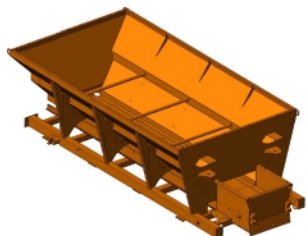
ПК - персональный компьютер

## Мы также напоминаем, что:

Производительность и срок службы оборудования будут зависеть от хорошего технического обслуживания и внимания к его эксплуатации.

ООО "Бухер Муниципал" и ваш дилер в вашем распоряжении для получения любой информации, касающейся срока службы оборудования. Кроме того, они поставляют оригинальные запасные части, чтобы гарантировать, что они идеально подойдут в случае замены и сохранят безопасность и производительность оборудования в соответствии со всеми стандартами. Гарантия аннулируется, если машина была отремонтирована не авторизованными третьими лицами, или когда используется оборудование или аксессуары, не поставляемые ООО "Бухер Муниципал" или не рекомендованные или не одобренные ООО "Бухер Муниципал", а также, если происходит удаление или изменение серийного номера во время гарантийного срока.

Бункер  
[Стр. 7](#)



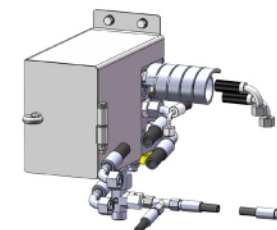
Усиление  
[Стр. 11](#)



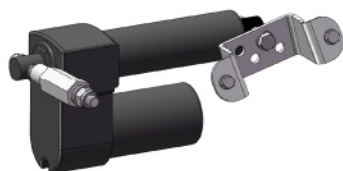
Стандартные части группы  
распределения  
[Стр. 15](#)



Автоматический регулятор  
потока  
[Стр. 35](#)



Ассиметрия  
[Стр. 45](#)



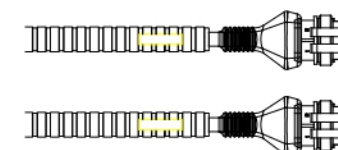
Решетка  
[Стр. 51](#)



Система подачи  
[Стр. 65](#)



Электрические компоненты  
[Стр. 83](#)



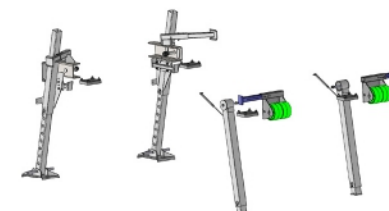
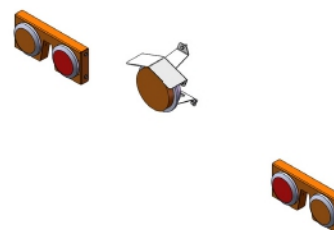
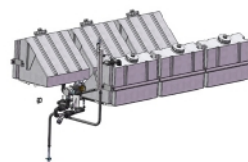
Наклейки  
[Стр. 89](#)

Система увлажнения  
[Стр. 95](#)

Световое оборудование  
[Стр. 113](#)

Система выгрузки  
[Стр. 119](#)

**BUCHER KH**

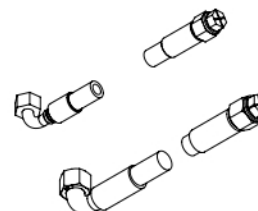
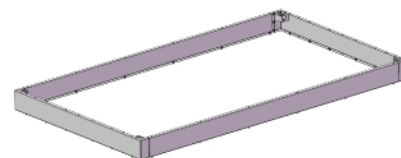
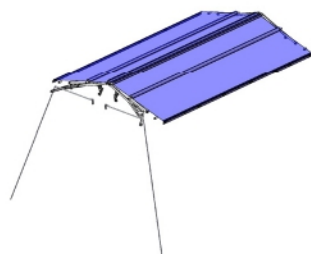


Тент  
[Стр. 135](#)

Увеличители объема  
[Стр. 145](#)

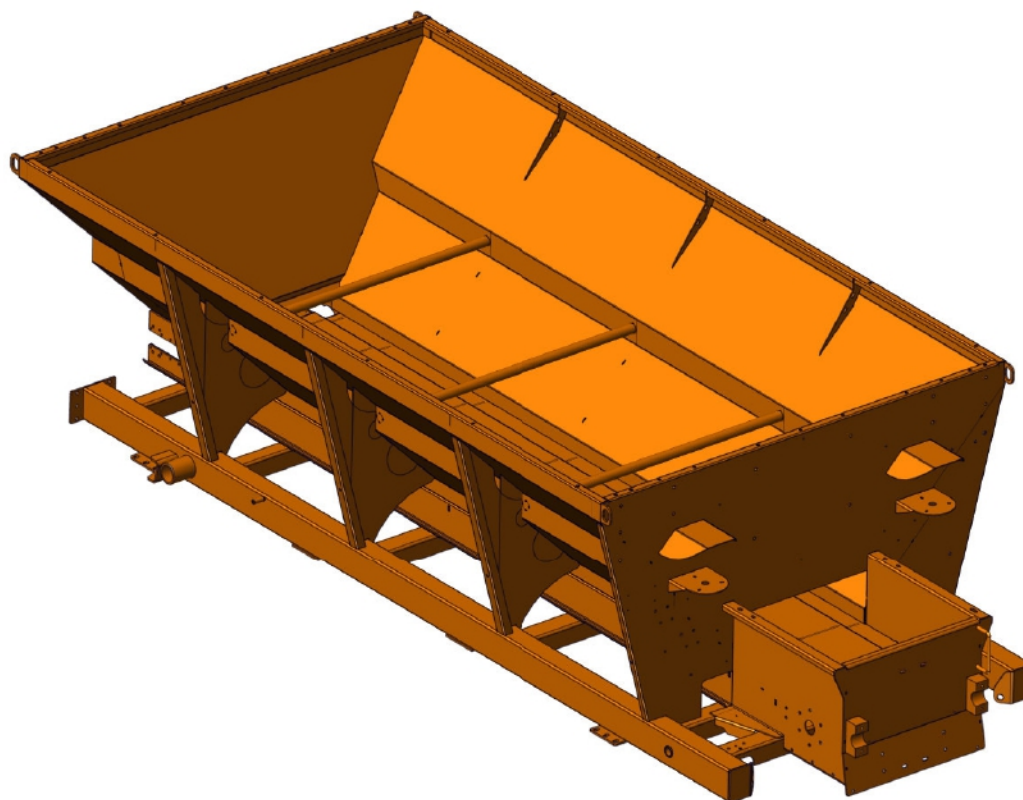
Рукава для подключения  
установки  
[Стр. 157](#)

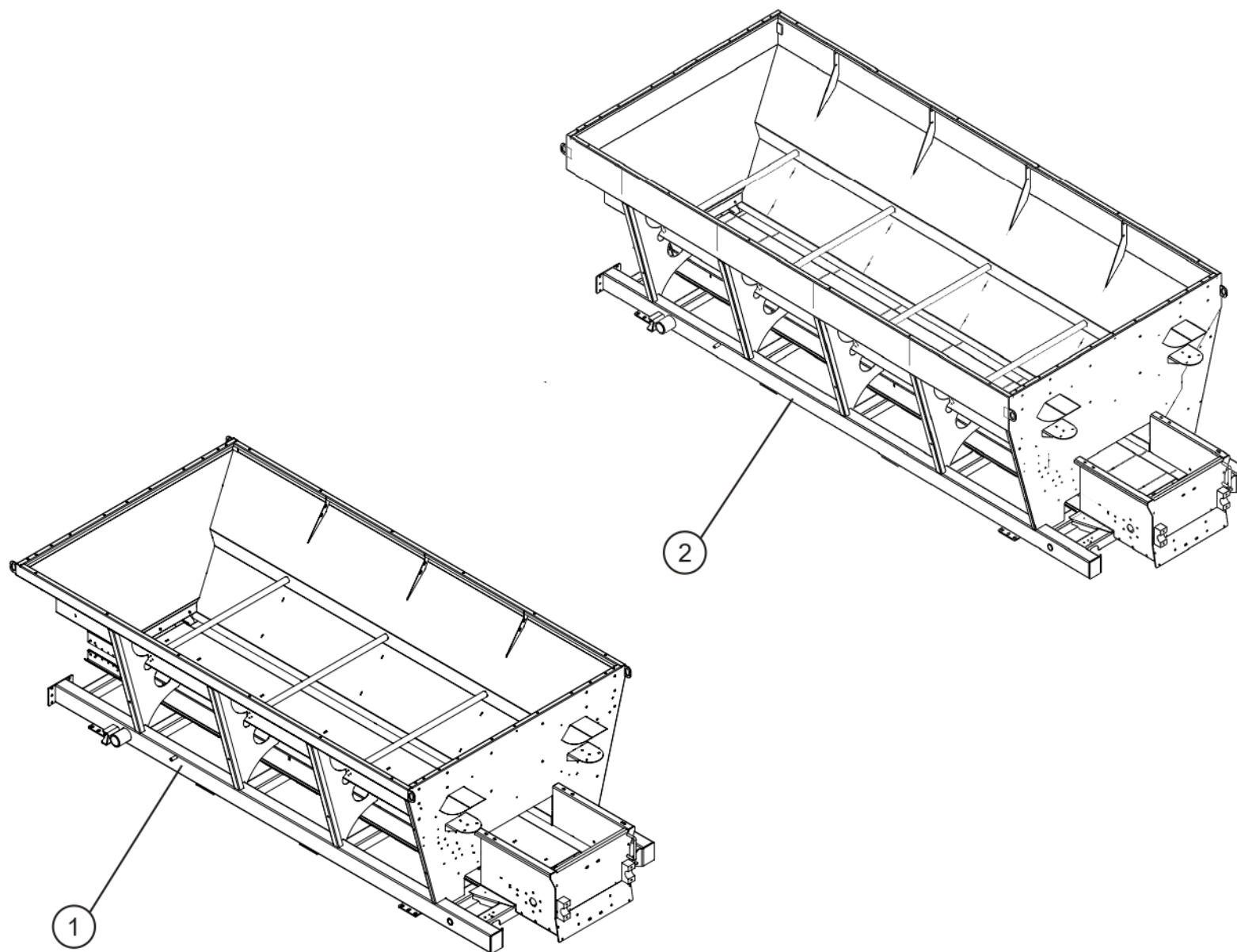
Блок управления Ecos -  
Монтажные комплекты  
[Стр. 163](#)





## Бункер



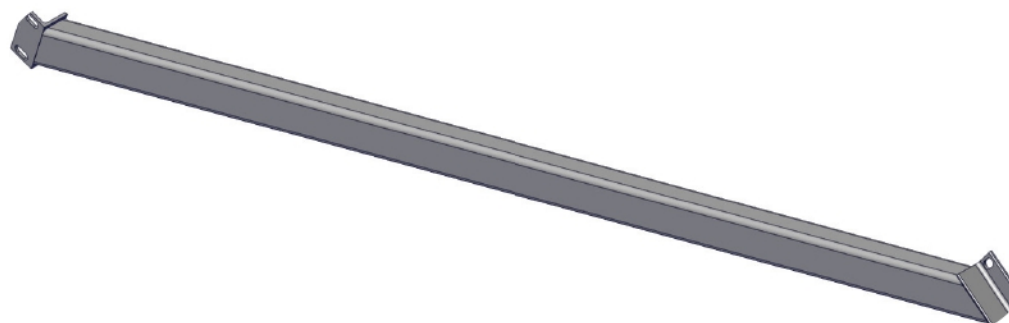


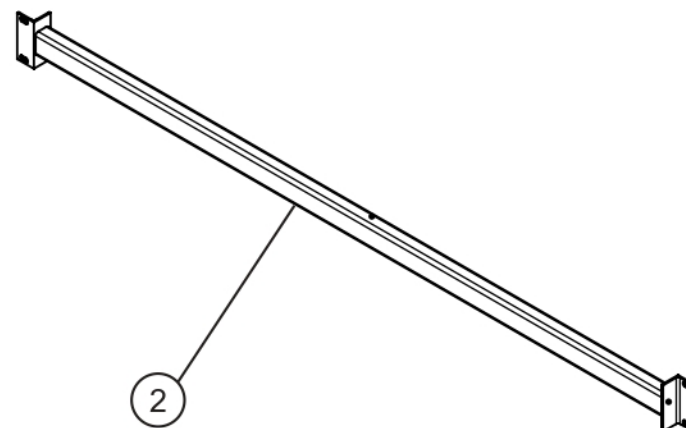
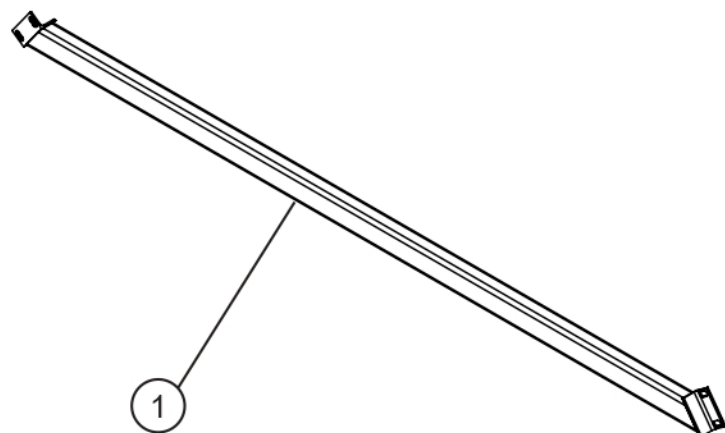


<i>ID</i>	<i>Код</i>	<i>НАИМЕНОВАНИЕ</i>	<i>КОЛ-ВО</i>
1	8026400	БУНКЕР 3600	1
2	8024204	БУНКЕР 4200	1



## Усиление

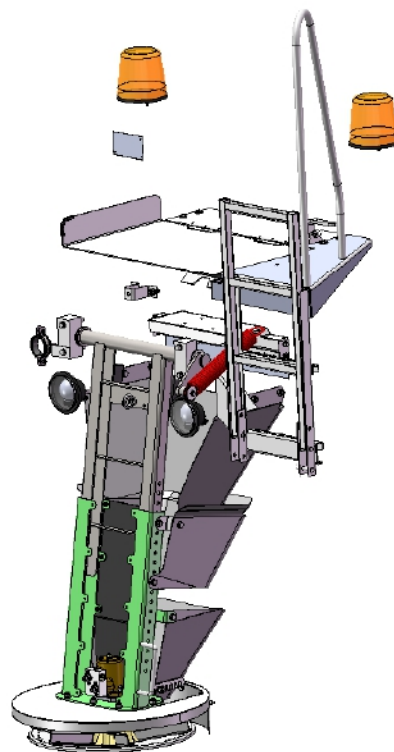


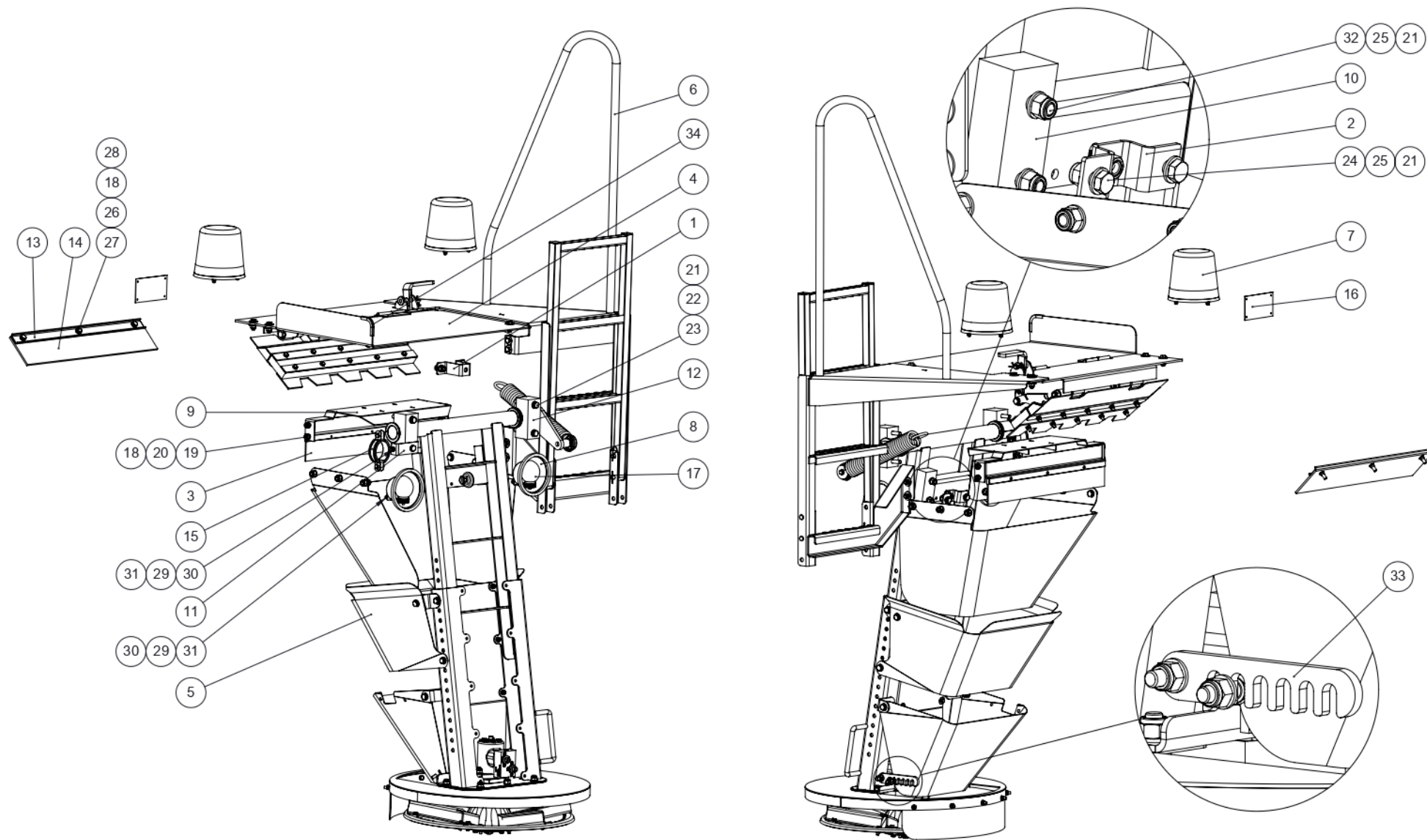


<i>ID</i>	<i>Код</i>	<i>НАИМЕНОВАНИЕ</i>	<i>КОЛ-ВО</i>
1	8027451	УСИЛЕНИЕ БУНКЕРА 3600	1
2	8024672	УСИЛЕНИЕ БУНКЕРА 4200	1



## Стандартные части группы распределения

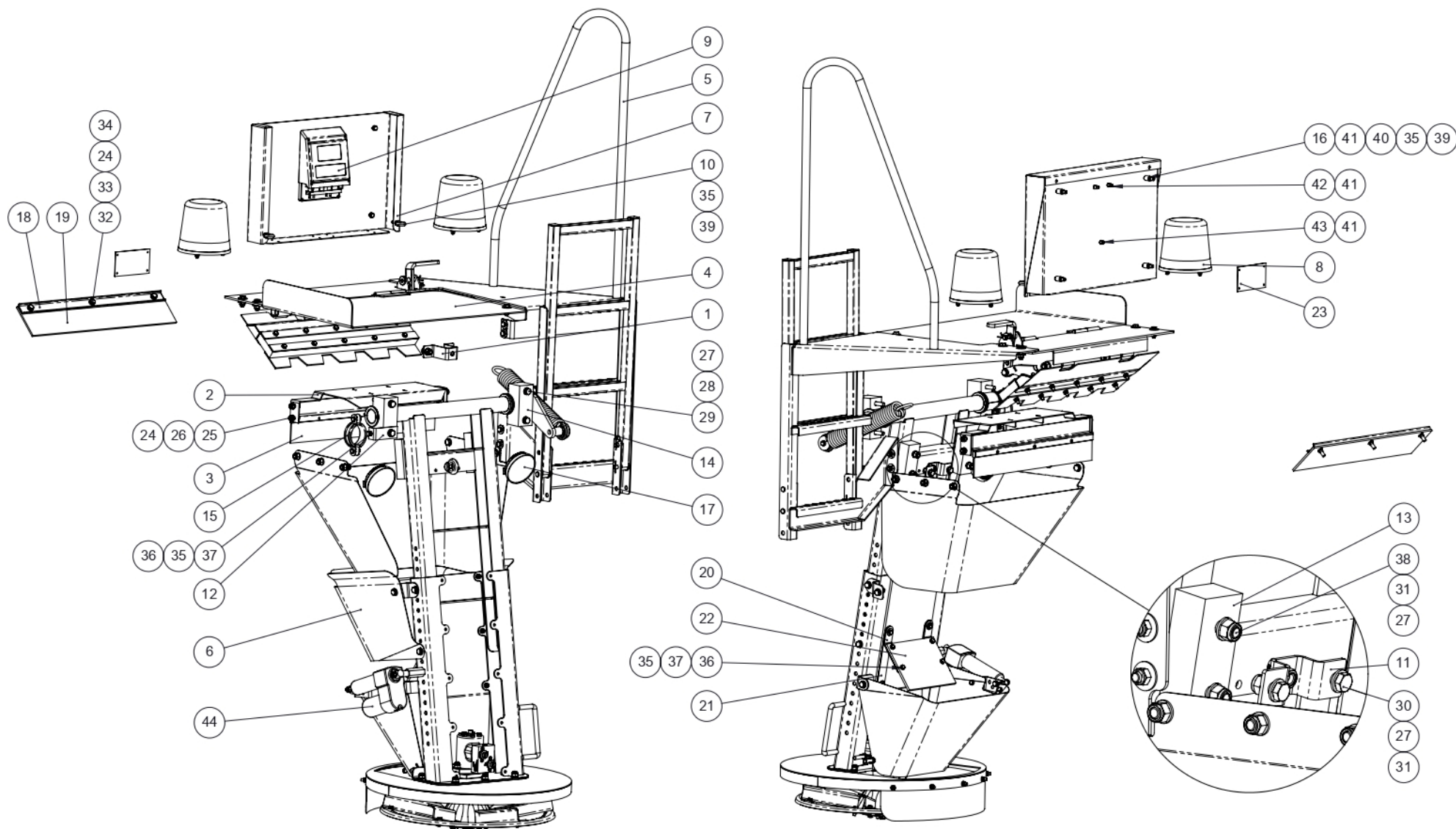






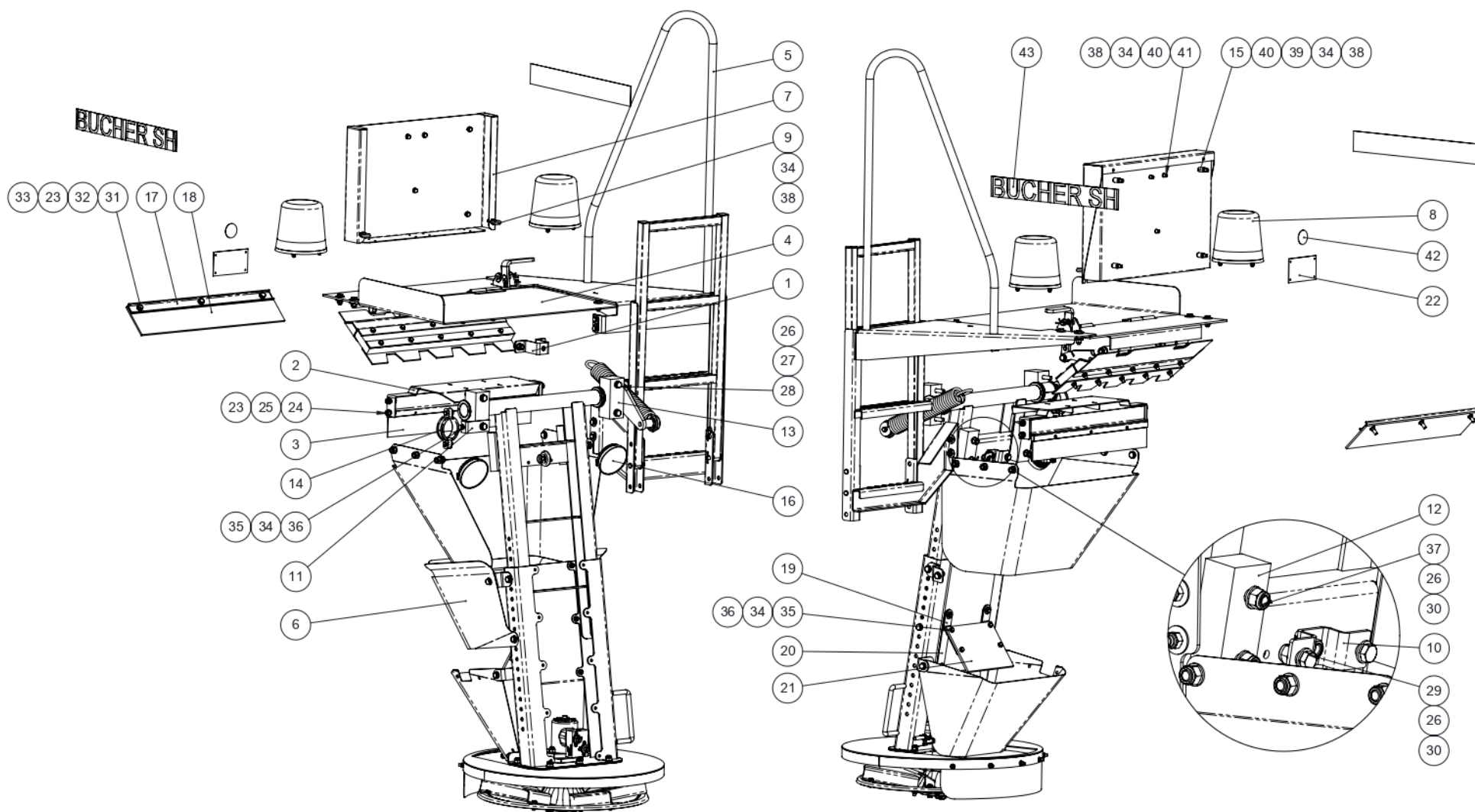
ID	Код	НАИМЕНОВАНИЕ	КОЛ-ВО
1	8032838	КРОНШТЕЙН	1
2	8032841	КРОНШТЕЙН	1
3	8032857	ЩЁТКА В СБОРЕ	1
4	8027909	ЗАСЛОНКА	1
5	8025971	ГРУППА РАЗБРАСЫВАНИЯ	1
6	8052018	ЛЕСТНИЦА В СБОРЕ	1
7	8025470	МАЯК ПРОБЛЕСКОВЫЙ	2
8	8025471	РАБОЧИЙ СВЕТ	1
9	8070762	СЪЁМНЫЙ ПОЛ	1
10	8025352	ОТБОЙНИК	2
11	8031090	УГОЛОК ДЛЯ ХОМУТА	1
12	8025259	КРЕПЛЕНИЕ ВАЛА ГРУППЫ РАСПРЕДЕЛЕНИЯ	2
13	8025325	ЗАЖИМ ДЛЯ РЕЗИНОВОЙ ШТОРКИ	1
14	8025326	ШТОРКА РЕЗИНОВАЯ	1
15	8041177	ХОМУТ ТРУБНЫЙ	1
16	8048621	ТАБЛИЧКА	1
17	8029576	ЛАМПОЧКА	2
18	BULX10984	ШАЙБА	11
19	BULX10850	БОЛТ	4
20	BULX12512	ГАЙКА	4

21	BULX10986	ШАЙБА	16
22	BULX11006	ШАЙБА	4
23	BULX10884	БОЛТ	4
24	BULX10868	БОЛТ	4
25	BULX12513	ГАЙКА	8
26	BULX11004	ШАЙБА	3
27	BULX10853	БОЛТ	3
28	CONS50301	ФУТОРКА (ИНСЕРТ)	3
29	BULX10982	ШАЙБА	6
30	BULX12511	ГАЙКА	3
31	BULX10828	БОЛТ	3
32	8056691	БОЛТ	4
33	8066806	ГРЕБЕНКА	1
34	8075985	УГОЛОК ЗАЩИТНЫЙ	1



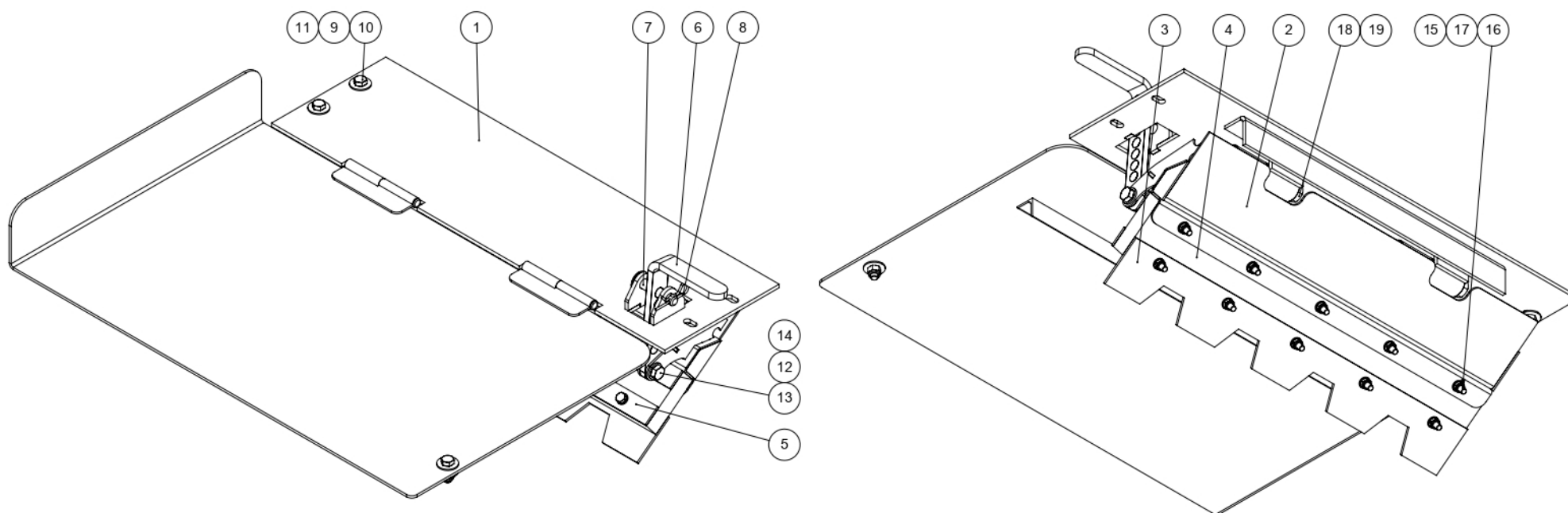
ID	Код	НАИМЕНОВАНИЕ	КОЛ-ВО
1	8032838	КРОНШТЕЙН	1
2	8070762	СЪЁМНЫЙ ПОЛ	1
3	8032857	ЩЁТКА В СБОРЕ	1
4	8027909	ЗАСЛОНКА	1
5	8052018	ЛЕСТНИЦА В СБОРЕ	1
6	8025971	ГРУППА РАЗБРАСЫВАНИЯ	1
7	8043152	КОРОБ ЭЛЕКТРИЧЕСКИЙ	1
8	8025470	МАЯК ПРОБЛЕСКОВЫЙ	2
9	ELTR20121	ЭЛЕКТРОБЛОК РАСПРЕДЕЛИТЕЛЯ ПГМ	1
10	8066762	РЫМ-БОЛТ	2
11	8032841	КРОНШТЕЙН	1
12	8031090	УГОЛОК ДЛЯ ХОМУТА	1
13	8025352	ОТБОЙНИК	2
14	8025259	КРЕПЛЕНИЕ ВАЛА ГРУППЫ РАСПРЕДЕЛЕНИЯ	2
15	8041177	ХОМУТ ТРУБНЫЙ	1
16	8043169	ВТУЛКА	4
17	8043189	ФАРА СВЕТОДИОДНАЯ	2
18	8025325	ЗАЖИМ ДЛЯ РЕЗИНОВОЙ ШТОРКИ	1
19	8025326	ШТОРКА РЕЗИНОВАЯ	1
20	8043688	КРЕПЛЕНИЕ РЕЗИНОВОЙ ШТОРКИ	2
21	8043686	ПЛАСТИНА АКТУАТОРА АСИММЕТРИИ	2
22	8045075	КОЖУХ РЕЗИНОВЫЙ	1

23	8048621	ТАБЛИЧКА	1
24	BULX10984	ШАЙБА	11
25	BULX10850	БОЛТ	4
26	BULX12512	ГАЙКА	4
27	BULX10986	ШАЙБА	16
28	BULX11006	ШАЙБА	4
29	BULX10884	БОЛТ	4
30	BULX10868	БОЛТ	4
31	BULX12513	ГАЙКА	8
32	BULX10853	БОЛТ	3
33	BULX11004	ШАЙБА	3
34	CONS50301	ФУТОРКА (ИНСЕРТ)	3
35	BULX10982	ШАЙБА	20
36	BULX10828	БОЛТ	7
37	BULX12511	ГАЙКА	7
38	8056691	БОЛТ	4
39	BULX11002	ШАЙБА	6
40	BULX10805	БОЛТ	4
41	CONS50298	ФУТОРКА (ИНСЕРТ)	7
42	BULX10938	БОЛТ	2
43	BULX11039	БОЛТ	1
44	8066805	ПРИВОД АСИММЕТРИИ В СБОРЕ С КРЕПЕЖОМ	1
45	8040040	ГЛАВНЫЙ КАБЕЛЬ SH	1

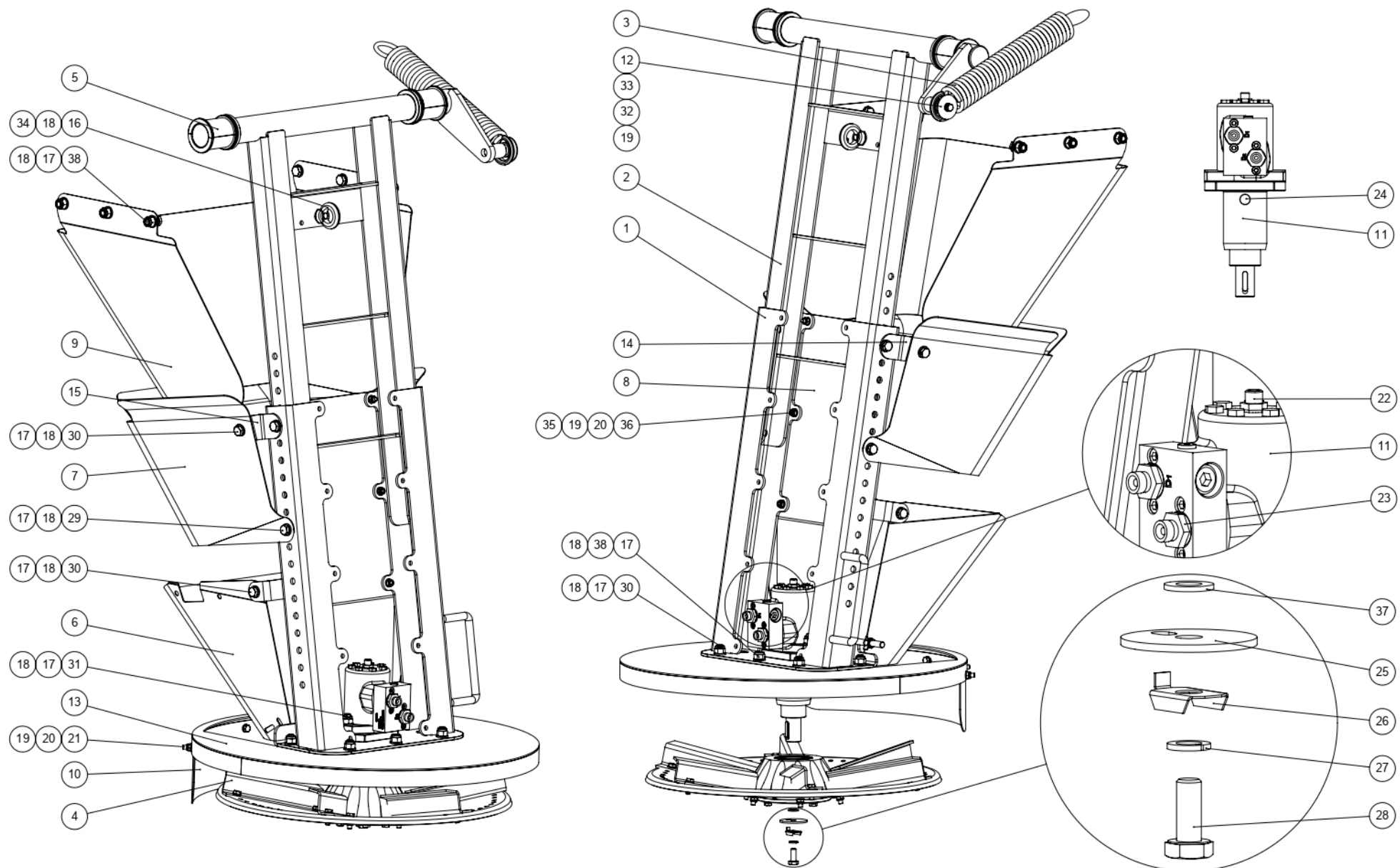


ID	Код	НАИМЕНОВАНИЕ	КОЛ-ВО
1	8032838	КРОНШТЕЙН	1
2	8070762	СЪЁМНЫЙ ПОЛ	1
3	8032857	ЩЁТКА В СБОРЕ	1
4	8027909	ЗАСЛОНКА	1
5	8052018	ЛЕСТНИЦА В СБОРЕ	1
6	8025971	ГРУППА РАЗБРАСЫВАНИЯ	1
7	8043152	КОРОБ ЭЛЕКТРИЧЕСКИЙ	1
8	8025470	МАЯК ПРОБЛЕСКОВЫЙ	2
9	8066762	РЫМ-БОЛТ	2
10	8032841	КРОНШТЕЙН	1
11	8031090	УГОЛОК ДЛЯ ХОМУТА	1
12	8025352	ОТБОЙНИК	2
13	8025259	КРЕПЛЕНИЕ ВАЛА ГРУППЫ РАСПРЕДЕЛЕНИЯ	2
14	8041177	ХОМУТ ТРУБНЫЙ	1
15	8043169	ВТУЛКА	4
16	8043189	ФАРА СВЕТОДИОДНАЯ	2
17	8025325	ЗАЖИМ ДЛЯ РЕЗИНОВОЙ ШТОРКИ	1
18	8025326	ШТОРКА РЕЗИНОВАЯ	1
19	8043688	КРЕПЛЕНИЕ РЕЗИНОВОЙ ШТОРКИ	2
20	8043686	ПЛАСТИНА АКТУАТОРА АСИММЕТРИИ	2
21	8045075	КОЖУХ РЕЗИНОВЫЙ	1
22	8048621	ТАБЛИЧКА	1

23	BULX10984	ШАЙБА	11
24	BULX10850	БОЛТ	4
25	BULX12512	ГАЙКА	4
26	BULX10986	ШАЙБА	16
27	BULX11006	ШАЙБА	4
28	BULX10884	БОЛТ	4
29	BULX10868	БОЛТ	4
30	BULX12513	ГАЙКА	8
31	BULX10853	БОЛТ	3
32	BULX11004	ШАЙБА	3
33	CONS50301	ФУТОРКА (ИНСЕРТ)	3
34	BULX10982	ШАЙБА	23
35	BULX10828	БОЛТ	7
36	BULX12511	ГАЙКА	7
37	8056691	БОЛТ	4
38	BULX11002	ШАЙБА	9
39	BULX10805	БОЛТ	4
40	CONS50298	ФУТОРКА (ИНСЕРТ)	7
41	BULX10827	БОЛТ	3
42	8045198	НАКЛЕЙКА	1
43	8044488	НАКЛЕЙКА BUCHER SH	2



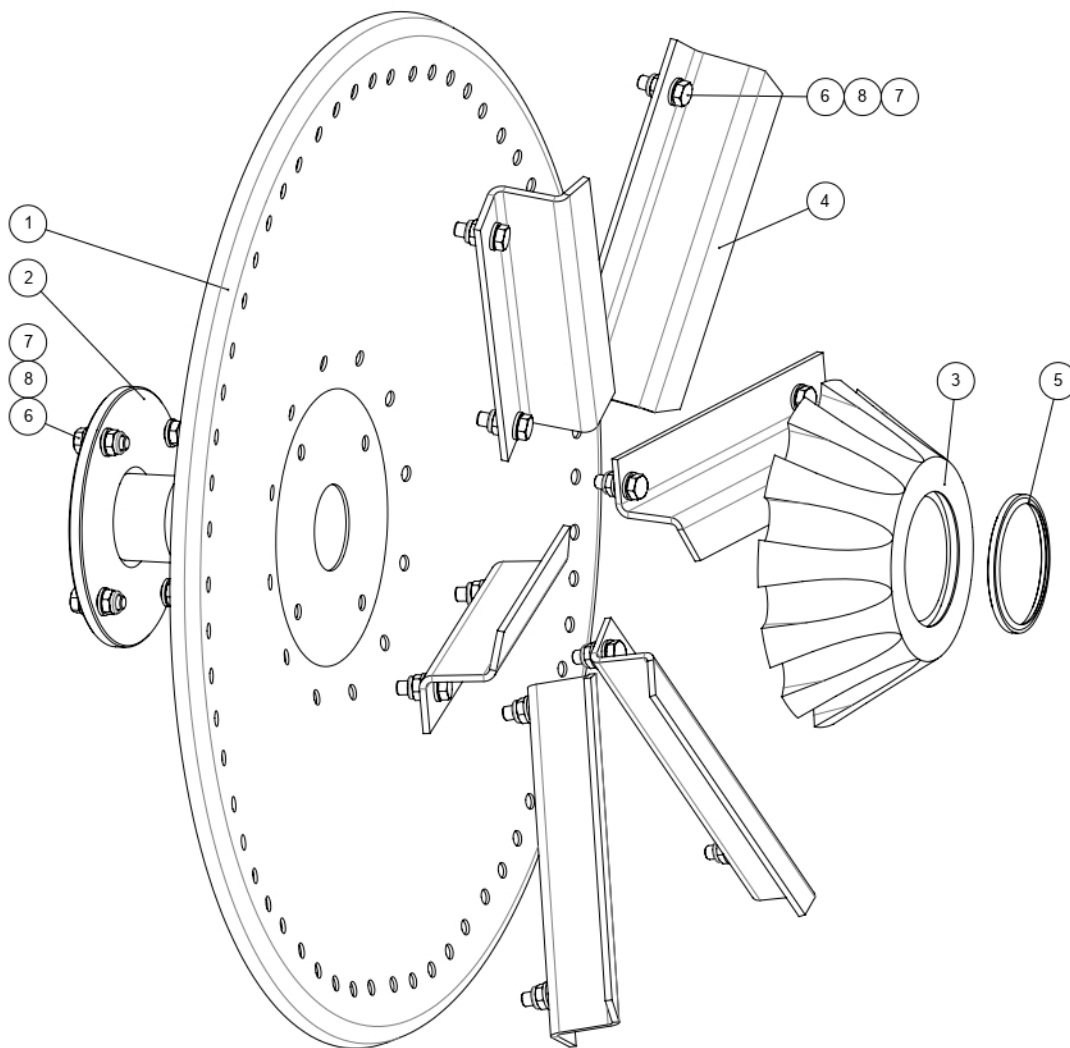
ID	Код	НАИМЕНОВАНИЕ	КОЛ-ВО
1	8028978	ЛЮК	1
2	8027907	ОГРАНИЧИТЕЛЬ	1
3	8027892	ПЛАСТИНА ОГРАНИЧИТЕЛЯ	1
4	8027942	РЕЗИНКА ОГРАНИЧИТЕЛЬНАЯ	1
5	8025778	ПЛАСТИНА ОГРАНИЧИТЕЛЯ	2
6	8024796	РУЧКА РЕГУЛИРОВОЧНАЯ	1
7	8025034	ПАЛЕЦ	1
8	MECC24603	ШПЛИНТ	1
9	BULX10529	ШАЙБА	6
10	BULX10850	БОЛТ	3
11	BULX12512	ГАЙКА	3
12	BULX10986	ШАЙБА	2
13	BULX10869	БОЛТ	1
14	BULX12513	ГАЙКА	1
15	BULX10982	ШАЙБА	20
16	BULX10834	БОЛТ	10
17	BULX12511	ГАЙКА	10
18	BULX10014	БОЛТ	2
19	BULX12515	ГАЙКА	2



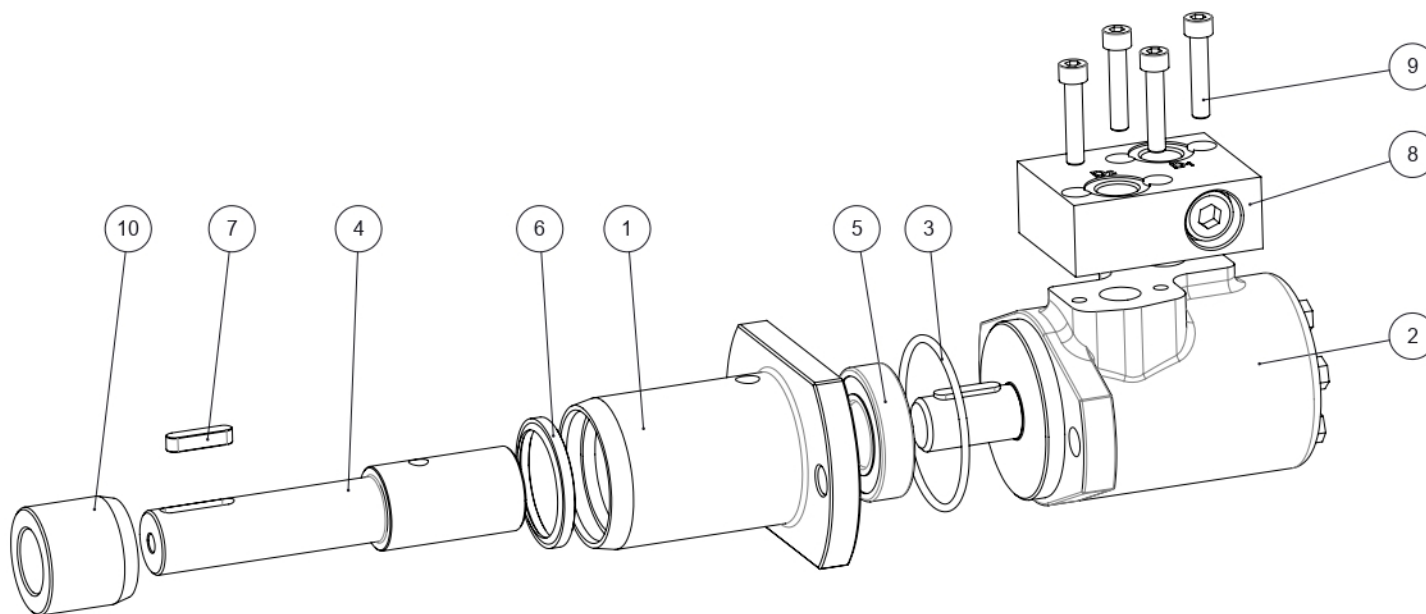


ID	Код	НАИМЕНОВАНИЕ	КОЛ-ВО
1	8024633	НИЖНЯЯ ЧАСТЬ ПОДВЕСА ПЕСКОРАЗБРАСЫВАТЕЛЯ	1
2	8024610	ВЕРХНЯЯ ЧАСТЬ ПОДВЕСА ПЕСКОРАЗБРАСЫВАТЕЛЯ	1
3	8025959	ПРУЖИНА	1
4	8070892	ДИСК	1
5	8025197	ВТУЛКА ВАЛА РАСПРЕДЕЛИТЕЛЯ	2
6	8039448	НИЖНИЙ ЗАЩИТНЫЙ КОЖУХ	1
7	8026460	КОЖУХ ЗАЩИТНЫЙ СРЕДНИЙ	1
8	8028663	РЕЗИНКА ЗАЩИТНАЯ	1
9	8024661	КОЖУХ ЗАЩИТНЫЙ ВЕРХНИЙ	1
10	8025434	ЮБКА КОЖУХА ДИСКА	1
11	8032986	ПРИВОД ВРАЩЕНИЯ В СБОРЕ	1
12	8028646	ШАЙБА	1
13	8029434	КОЖУХ ДИСКА	1
14	8043035	КРОНШТЕЙН	1
15	8043047	КРОНШТЕЙН	1
16	8051969	БОЛТ-ФИКСАТОР БОЛЬШОЙ	1
17	BULX12513	ГАЙКА	21
18	BULX10986	ШАЙБА	43
19	BULX10982	ШАЙБА	19
20	BULX12511	ГАЙКА	13
21	BULX10828	БОЛТ	5

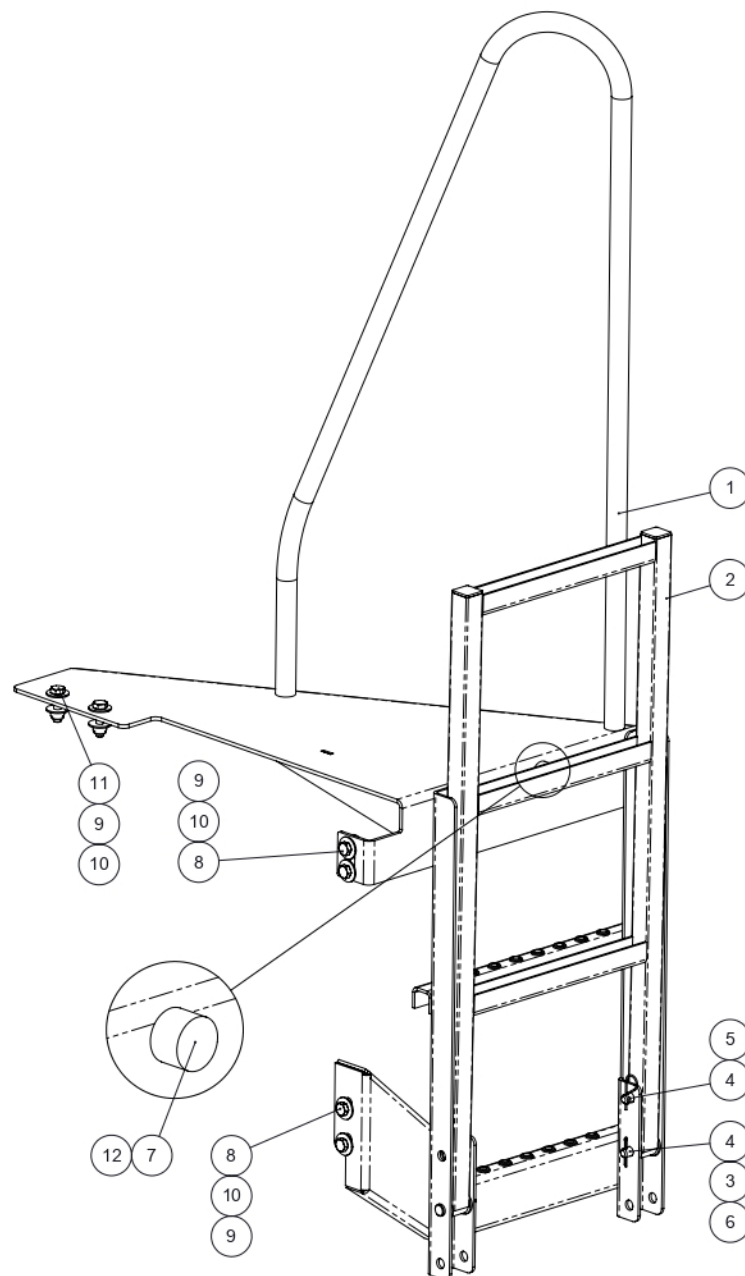
22	IDRO15546	ШТУЦЕР ПЕРЕХОДНОЙ ГИДРАВЛИЧЕСКИЙ	1
23	IDRO17040	ШТУЦЕР ПЕРЕХОДНОЙ ГИДРАВЛИЧЕСКИЙ	2
24	MECC22912	ЗАГЛУШКА ПЛАСТИКОВАЯ	1
25	MECC35146	ШАЙБА СТОПОРНАЯ СПЕЦИАЛЬНАЯ	1
26	MECC35145	ШАЙБА СТОПОРНАЯ СПЕЦИАЛЬНАЯ	1
27	BULX11004	ШАЙБА	1
28	BULX10849	БОЛТ	1
29	BULX10870	БОЛТ	4
30	BULX10868	БОЛТ	8
31	BULX10875	БОЛТ	2
32	BULX11002	ШАЙБА	1
33	BULX10827	БОЛТ	1
34	BULX11006	ШАЙБА	1
35	BULX11060	ШАЙБА	8
36	BULX10829	БОЛТ	8
37	BULX10984	ШАЙБА	1
38	BULX10871	БОЛТ	7



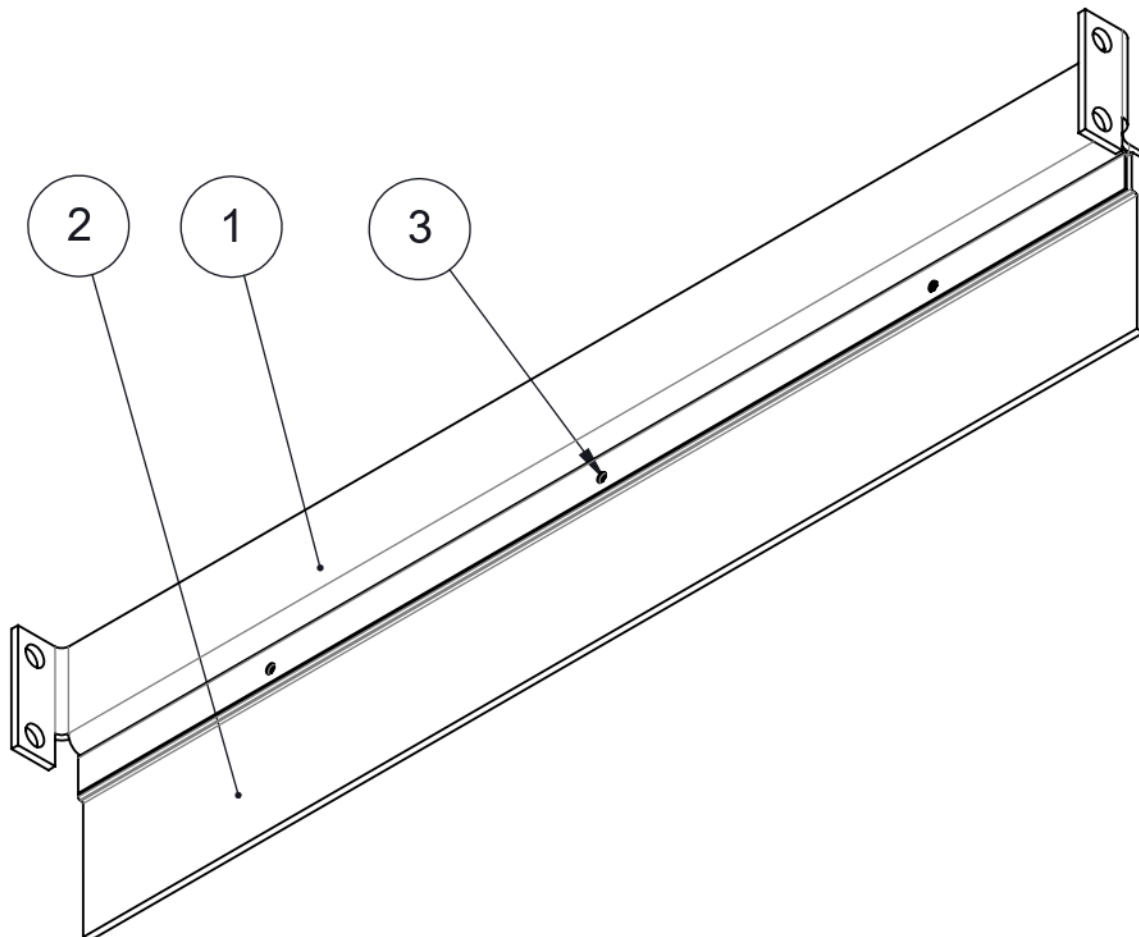
<i>ID</i>	<i>Код</i>	<i>НАИМЕНОВАНИЕ</i>	<i>КОЛ-ВО</i>
1	CARP28347	ДИСК ГРУППЫ РАЗБРАСЫВАНИЯ	1
2	MECC35138	ФЛАНЕЦ ДИСКА	1
3	MECC46054	ДИФфуЗОР ДИСКА	1
4	8029127	ЛОПАТКА КН-SH ЛЕВАЯ	6
5	CORT5917	ПЫЛЬНИК	1
6	BULX10828	БОЛТ	16
7	BULX12511	ГАЙКА	16
8	BULX10982	ШАЙБА	32



ID	Код	НАИМЕНОВАНИЕ	КОЛ-ВО
1	MECC35165	СТАКАН ГРУППЫ ВРАЩЕНИЯ	1
2	IDRO13200	ГИДРОМОТОР ГРУППЫ ВРАЩЕНИЯ (50)	1
3	IDRO19115	КОЛЬЦО УПЛОТНИТЕЛЬНОЕ	1
4	MECC35173	ВАЛ ГРУППЫ ВРАЩЕНИЯ	1
5	CUSC4250-IX	ПОДШИПНИК ВАЛА	1
6	CORT5910	ПЫЛЬНИК	1
7	MECC24703	ШПОНКА	1
8	IDRO14334	КЛАПАН ЗАЩИТНЫЙ ГИДРОМОТОРА ГРУППЫ ВРАЩЕНИЯ	1
9	BULX10940	БОЛТ	4
10	MECC35174	ВТУЛКА	1



ID	Код	НАИМЕНОВАНИЕ	КОЛ-ВО
1	8049166	ОСНОВАНИЕ ЛЕСТНИЦЫ	1
2	8048897	ОТКИДНАЯ ЧАСТЬ ЛЕСТНИЦЫ	1
3	MECC57005	ПАЛЕЦ	4
4	8052069	ПАЛЕЦ	3
5	8024699	ФИКСАТОР	1
6	8029912	ШПЛИНТ	2
7	8056737	ДЕМПФЕР	1
8	BULX10850	БОЛТ	4
9	BULX12512	ГАЙКА	6
10	BULX10529	ШАЙБА	12
11	BULX10853	БОЛТ	2
12	CONS50298	ФУТОРКА (ИНСЕРТ)	1

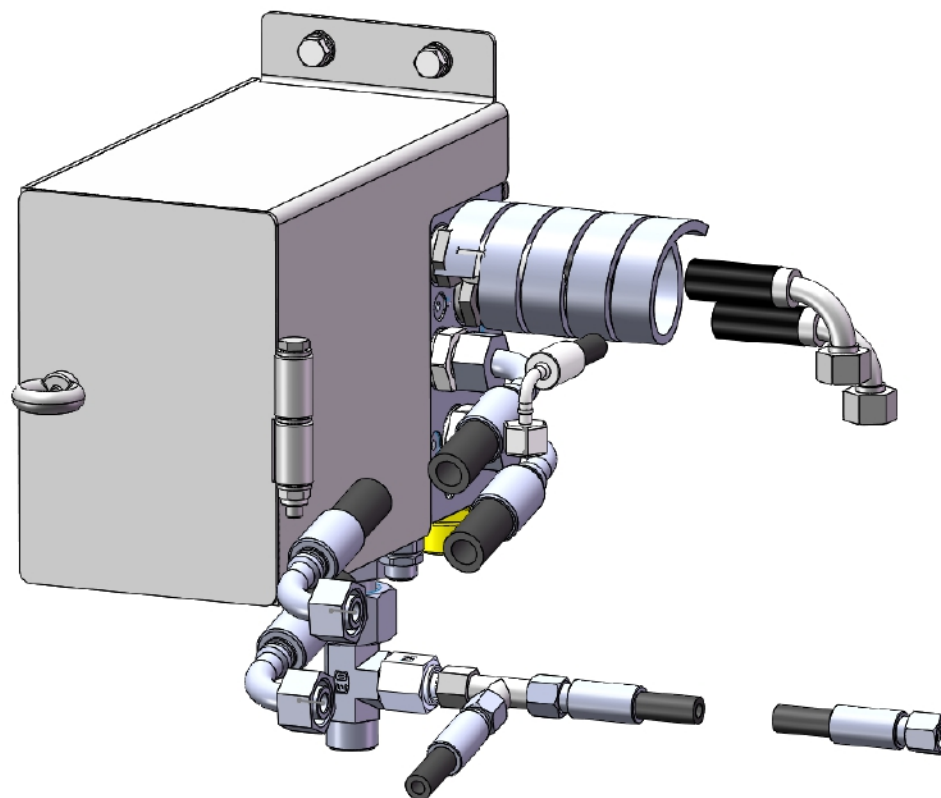


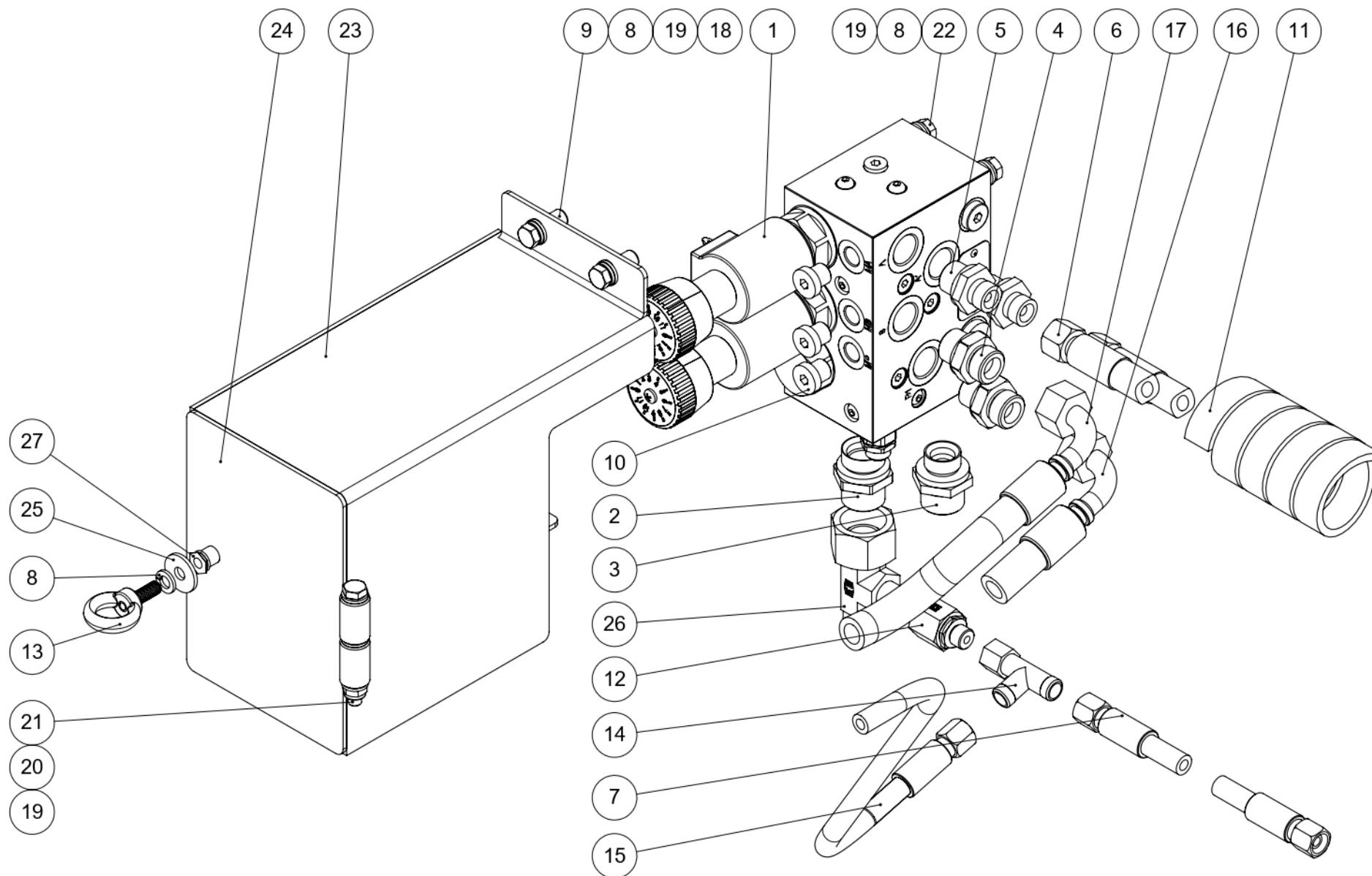


<i>ID</i>	<i>Код</i>	<i>НАИМЕНОВАНИЕ</i>	<i>КОЛ-ВО</i>
1	8028519	КОРПУС ЩЁТКИ	1
2	8029855	ЩЁТКА	1
3	8044980	ЗАКЛЕПКА	3



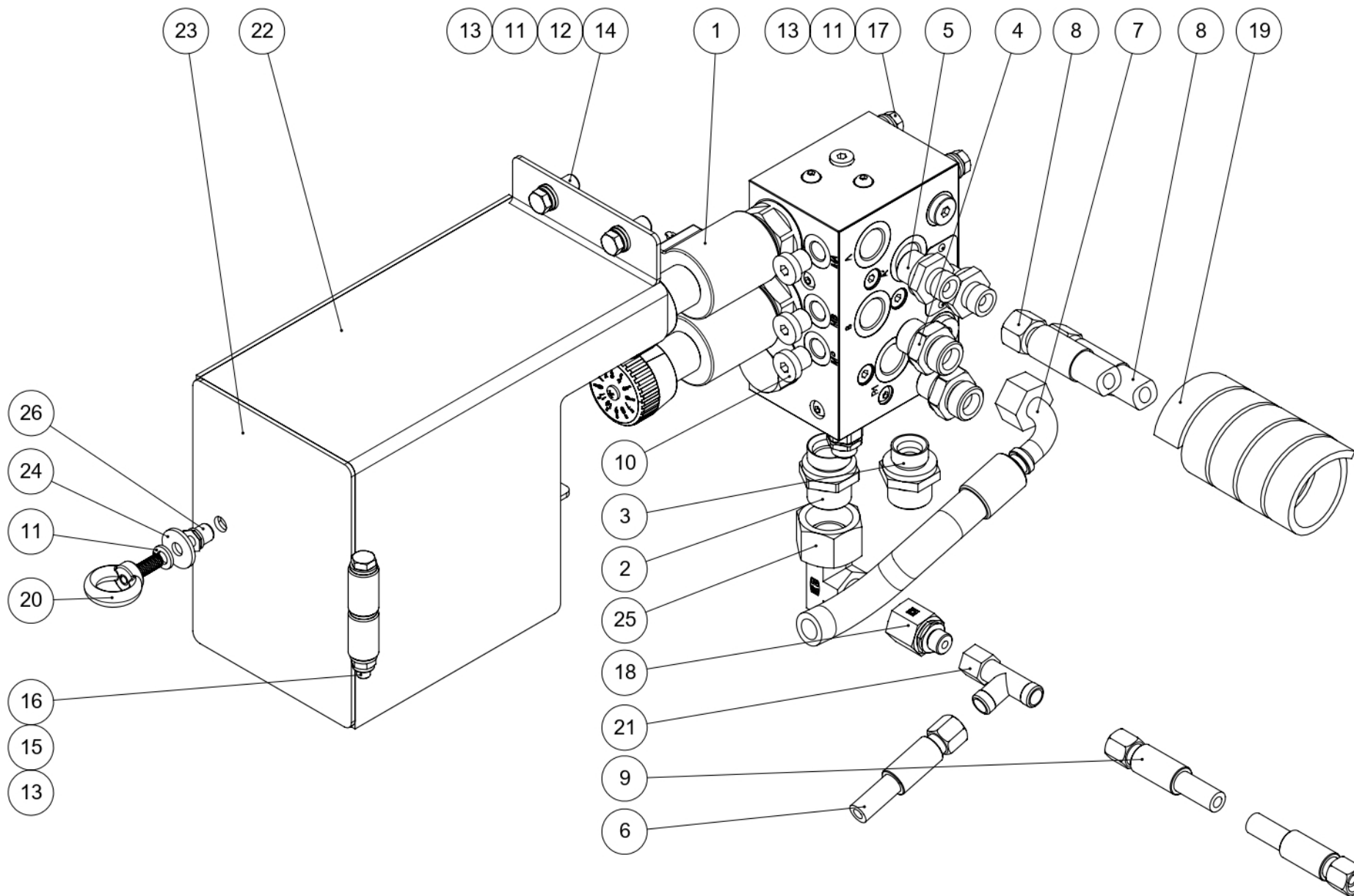
## Автоматический регулятор потока





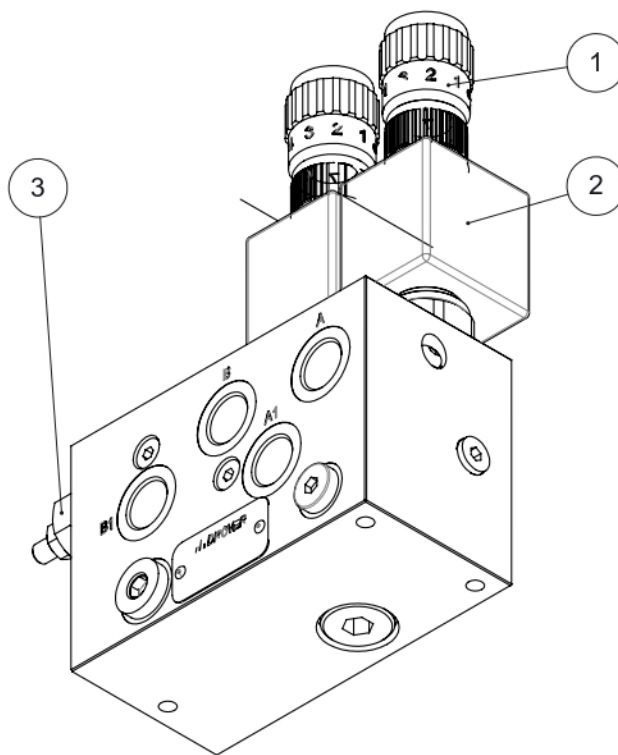
ID	Код	НАИМЕНОВАНИЕ	КОЛ-ВО
1	8013815	ГИДРОРАСПРЕДЕЛИТЕЛЬ	1
2	IDRO15603	ШТУЦЕР ПЕРЕХОДНОЙ ГИДРАВЛИЧЕСКИЙ	1
3	IDRO20016	ШТУЦЕР ПЕРЕХОДНОЙ ГИДРАВЛИЧЕСКИЙ	1
4	XIDRO70318	ШТУЦЕР ПЕРЕХОДНОЙ ГИДРАВЛИЧЕСКИЙ	2
5	IDRO17040	ШТУЦЕР ПЕРЕХОДНОЙ ГИДРАВЛИЧЕСКИЙ	2
6	8029962	РВД ПОДКЛЮЧЕНИЯ/СЛИВА ГМ ДИСКА	2
7	8029963	РВД ДРЕНАЖА ГМ ДИСКА	1
8	BULX11002	ШАЙБА	6
9	CONS50291	ФУТОРКА (ИНСЕРТ)	2
10	IDRA315954	ЗАГЛУШКА	3
11	8032665	ЗАЩИТНАЯ СПИРАЛЬ РВД	1
12	8048376	ПЕРЕХОДНИК	1
13	8051340	БОЛТ-ФИКСАТОР МАЛЫЙ	1
14	IDRO15627	ТРОЙНИК ГИДРАВЛИЧЕСКИЙ	1
15	8029961	РВД ДРЕНАЖА ГМ КОНВЕЙЕРА	1
16	8029964	РВД СЛИВА ГМ КОНВЕЙЕРА	1
17	8029965	РВД ПОДКЛЮЧЕНИЯ ГМ КОНВЕЙЕРА.	1
18	BULX10828	БОЛТ	2
19	BULX10982	ШАЙБА	8
20	BULX12511	ГАЙКА	1
21	BULX10839	БОЛТ	1

22	BULX10827	БОЛТ	3
23	8032864	КОРПУС	1
24	8032863	ДВЕРЦА	1
25	BULX11060	ШАЙБА	1
26	8048296	ТРОЙНИК С НАКИДНОЙ ГАЙКОЙ	1
27	CONS50298	ФУТОРКА (ИНСЕРТ)	1



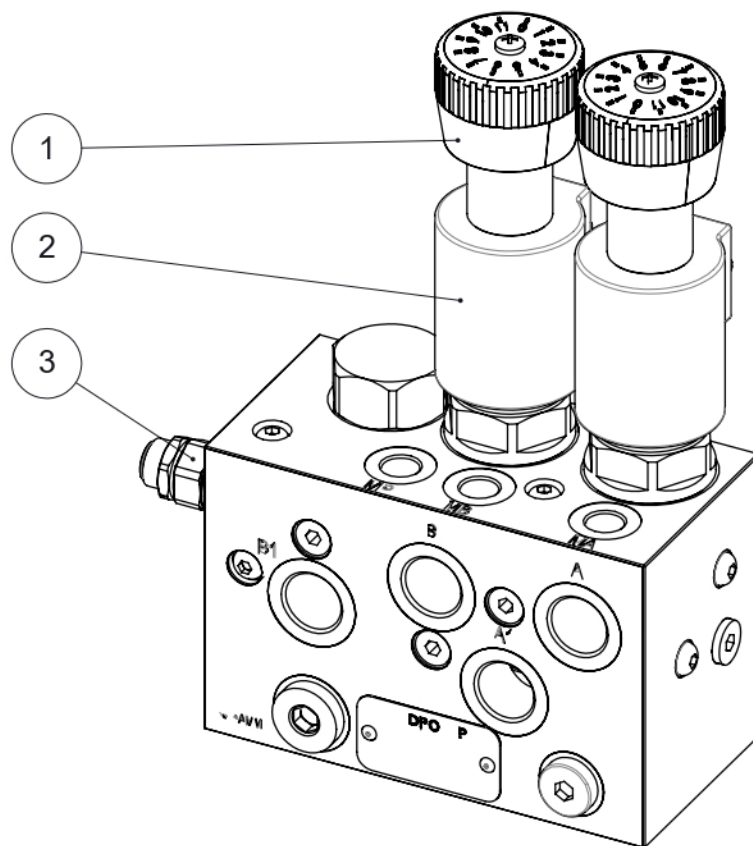
ID	Код	НАИМЕНОВАНИЕ	КОЛ-ВО
1	8013815	ГИДРОРАСПРЕДЕЛИТЕЛЬ	1
2	IDRO15603	ШТУЦЕР ПЕРЕХОДНОЙ ГИДРАВЛИЧЕСКИЙ	1
3	IDRO20016	ШТУЦЕР ПЕРЕХОДНОЙ ГИДРАВЛИЧЕСКИЙ	1
4	XIDRO70318	ШТУЦЕР ПЕРЕХОДНОЙ ГИДРАВЛИЧЕСКИЙ	2
5	IDRO17040	ШТУЦЕР ПЕРЕХОДНОЙ ГИДРАВЛИЧЕСКИЙ	2
6	8029961	РВД ДРЕНАЖА ГМ КОНВЕЙЕРА	1
7	8029965	РВД ПОДКЛЮЧЕНИЯ ГМ КОНВЕЙЕРА.	1
8	8029962	РВД ПОДКЛЮЧЕНИЯ/СЛИВА ГМ ДИСКА	2
9	8029963	РВД ДРЕНАЖА ГМ ДИСКА	1
10	IDRA315954	ЗАГЛУШКА	3
11	BULX11002	ШАЙБА	6
12	BULX10828	БОЛТ	2
13	BULX10982	ШАЙБА	8
14	CONS50291	ФУТОРКА (ИНСЕРТ)	2
15	BULX12511	ГАЙКА	1
16	BULX10839	БОЛТ	1
17	BULX10827	БОЛТ	3
18	8048376	ПЕРЕХОДНИК	1
19	8032665	ЗАЩИТНАЯ СПИРАЛЬ РВД	1
20	8051340	БОЛТ-ФИКСАТОР МАЛЫЙ	1

21	IDRO15627	ТРОЙНИК ГИДРАВЛИЧЕСКИЙ	1
22	8032864	КОРПУС	1
23	8032863	ДВЕРЦА	1
24	BULX11060	ШАЙБА	1
25	8048296	ТРОЙНИК С НАКИДНОЙ ГАЙКОЙ	1
26	CONS50298	ФУТОРКА (ИНСЕРТ)	1





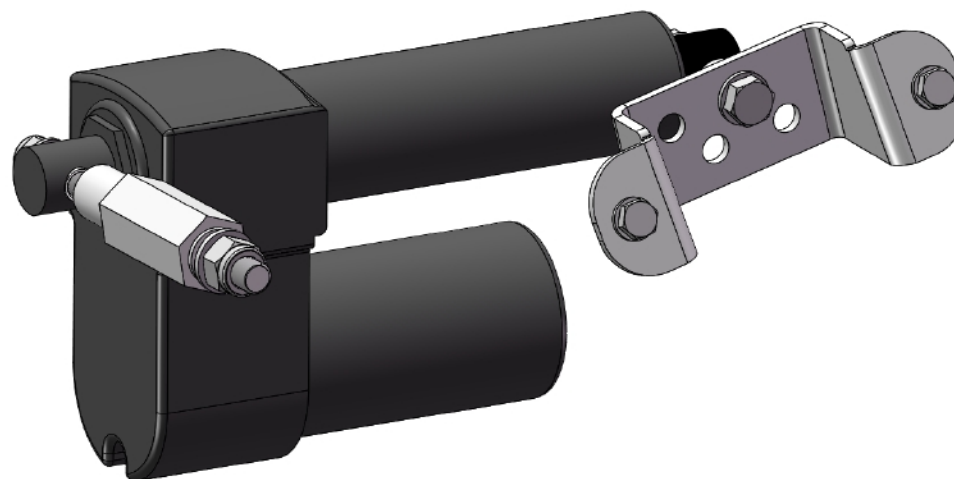
<i>ID</i>	<i>Код</i>	<i>НАИМЕНОВАНИЕ</i>	<i>КОЛ-ВО</i>
1	8041075	КЛАПАН	2
2	8041076	КАТУШКА	2
3	8082702	КЛАПАН ПРЕДОХРАНИТЕЛЬНЫЙ	1

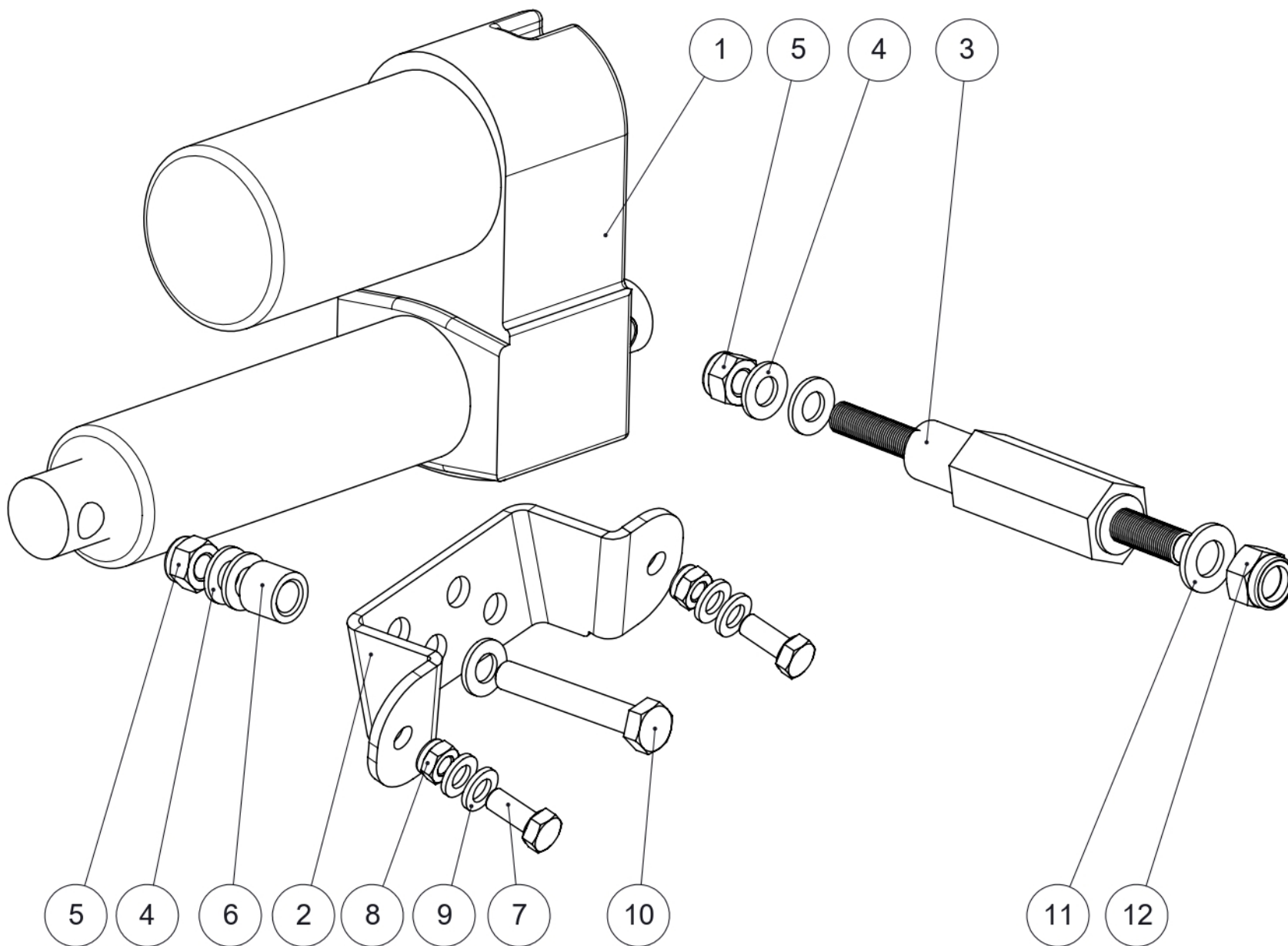


<i>ID</i>	<i>Код</i>	<i>НАИМЕНОВАНИЕ</i>	<i>КОЛ-ВО</i>
1	8041077	КЛАПАН	2
2	8041078	КАТУШКА	2
3	8082702	КЛАПАН ПРЕДОХРАНИТЕЛЬНЫЙ	1

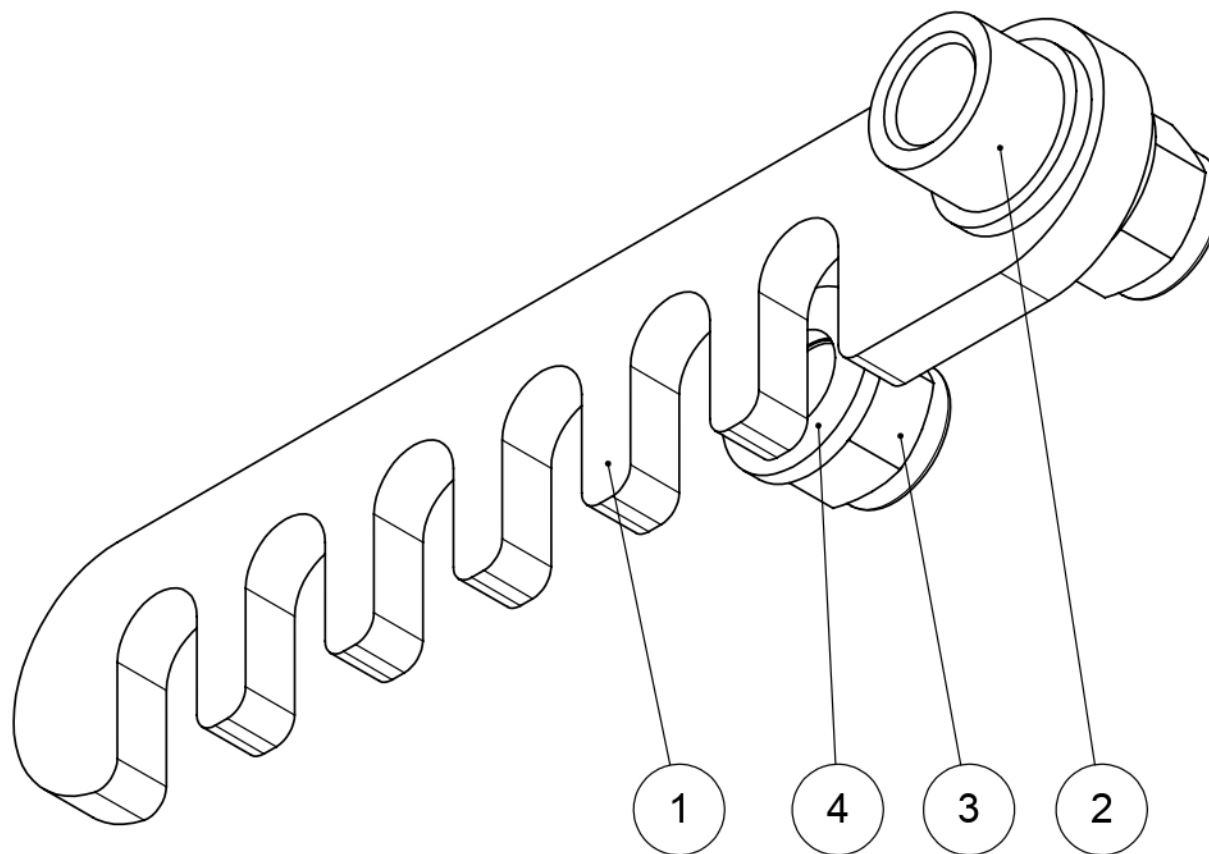


## Асимметрия





ID	Код	НАИМЕНОВАНИЕ	КОЛ-ВО
1	ELTR10648	ПРИВОД АСИММЕТРИИ	1
2	8043714	КРЕПЛЕНИЕ АСИММЕТРИИ	1
3	8043062	КРЕПЛЕНИЕ АСИММЕТРИИ	1
4	BULX10984	ШАЙБА	5
5	BULX12512	ГАЙКА	2
6	8043138	ВТУЛКА АКТУАТОРА АСИММЕТРИИ	1
7	BULX10827	БОЛТ	2
8	BULX12511	ГАЙКА	2
9	BULX10982	ШАЙБА	4
10	BULX10857	БОЛТ	1
11	BULX10986	ШАЙБА	1
12	BULX12513	ГАЙКА	1

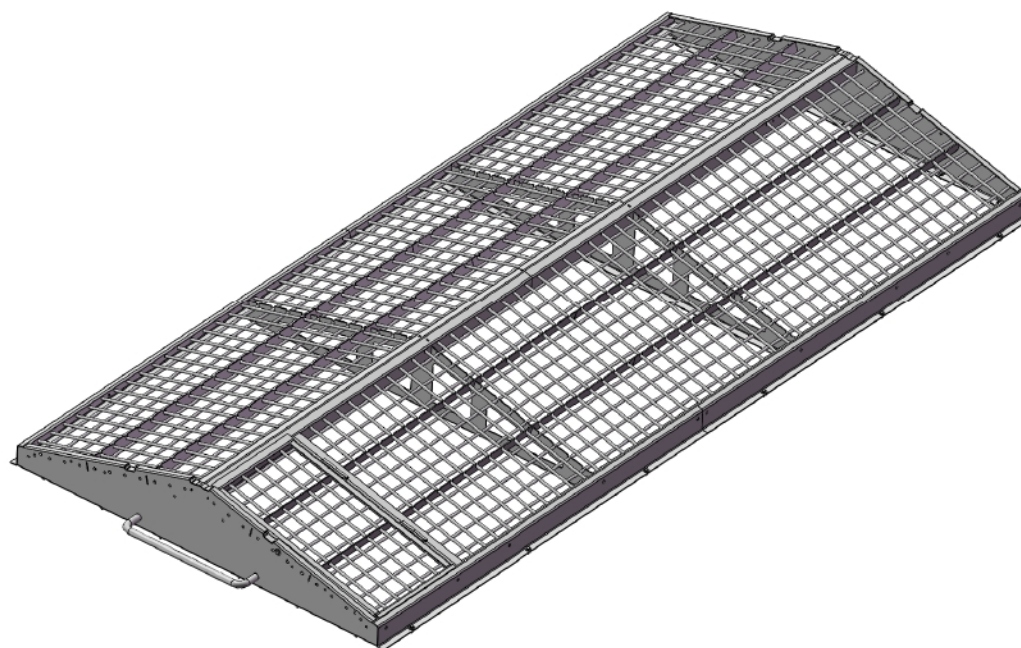




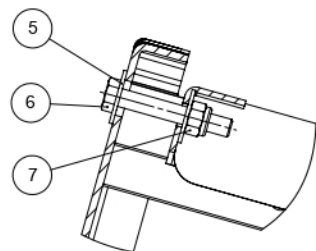
<i>ID</i>	<i>Код</i>	<i>НАИМЕНОВАНИЕ</i>	<i>КОЛ-ВО</i>
1	8025185	ГРЕБЕНКА РЕГУЛИРОВКИ ПРИВОДА АСИММЕТРИИ	1
2	8057052	ВТУЛКА	1
3	BULX12513	ГАЙКА	2
4	BULX10986	ШАЙБА	3



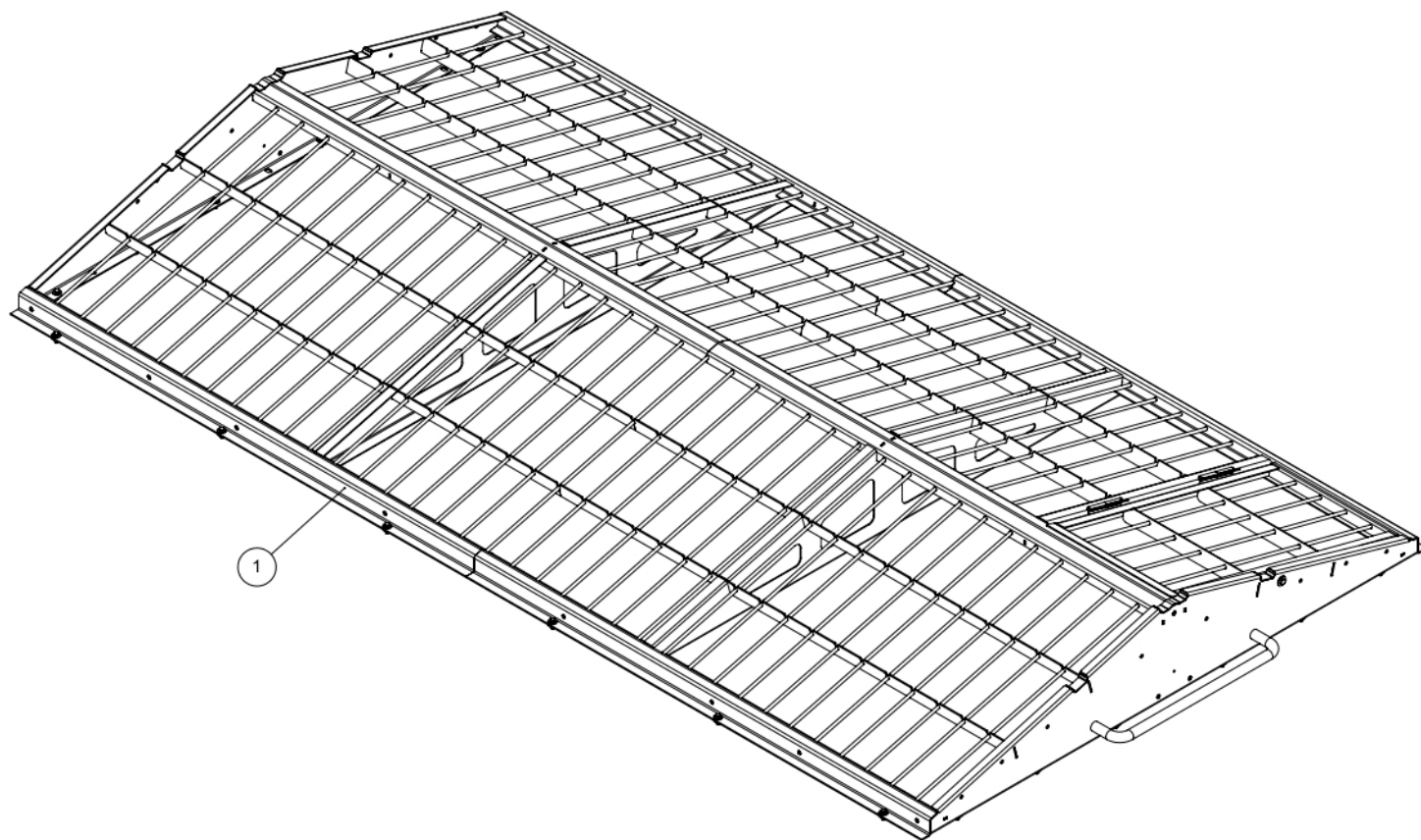
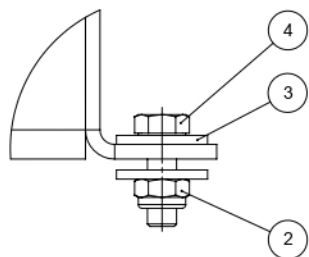
## Решётка



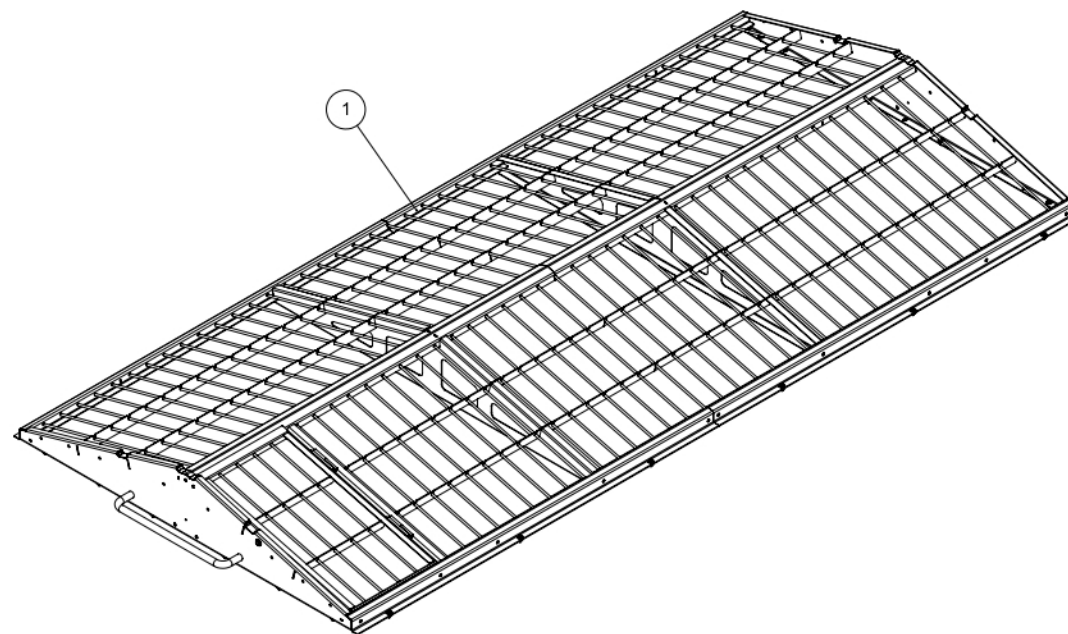
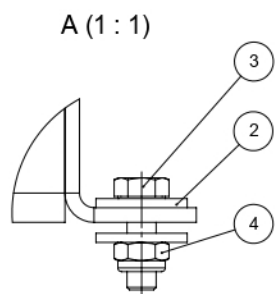
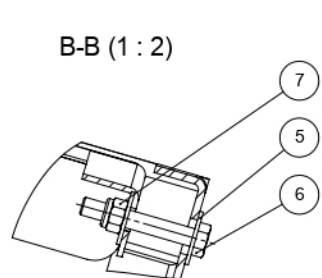
B-B (1 : 2)



DETAILA (1 : 1)

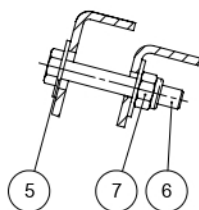


<i>ID</i>	<i>Код</i>	<i>НАИМЕНОВАНИЕ</i>	<i>КОЛ-ВО</i>
1	8052959	РЕШЕТКА ГРИЛЛЬ 3600	1
2	BULX12511	ГАЙКА	24
3	BULX11060	ШАЙБА	48
4	BULX10828	БОЛТ	24
5	BULX10529	ШАЙБА	2
6	BULX10857	БОЛТ	1
7	BULX12512	ГАЙКА	1

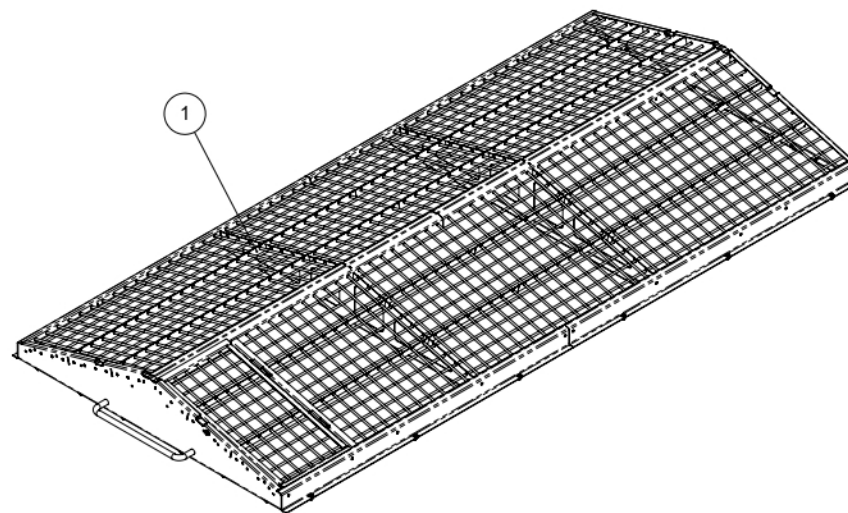
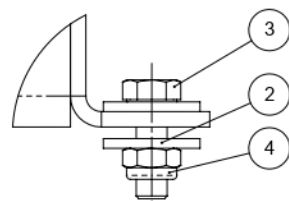


<i>ID</i>	<i>Код</i>	<i>НАИМЕНОВАНИЕ</i>	<i>КОЛ-ВО</i>
1	8050711	РЕШЕТКА ГРИЛЛЬ 4200	1
2	BULX11060	ШАЙБА	48
3	BULX10828	БОЛТ	24
4	BULX12511	ГАЙКА	24
5	BULX10529	ШАЙБА	2
6	BULX10857	БОЛТ	1
7	BULX12512	ГАЙКА	1

B-B (1 : 2)

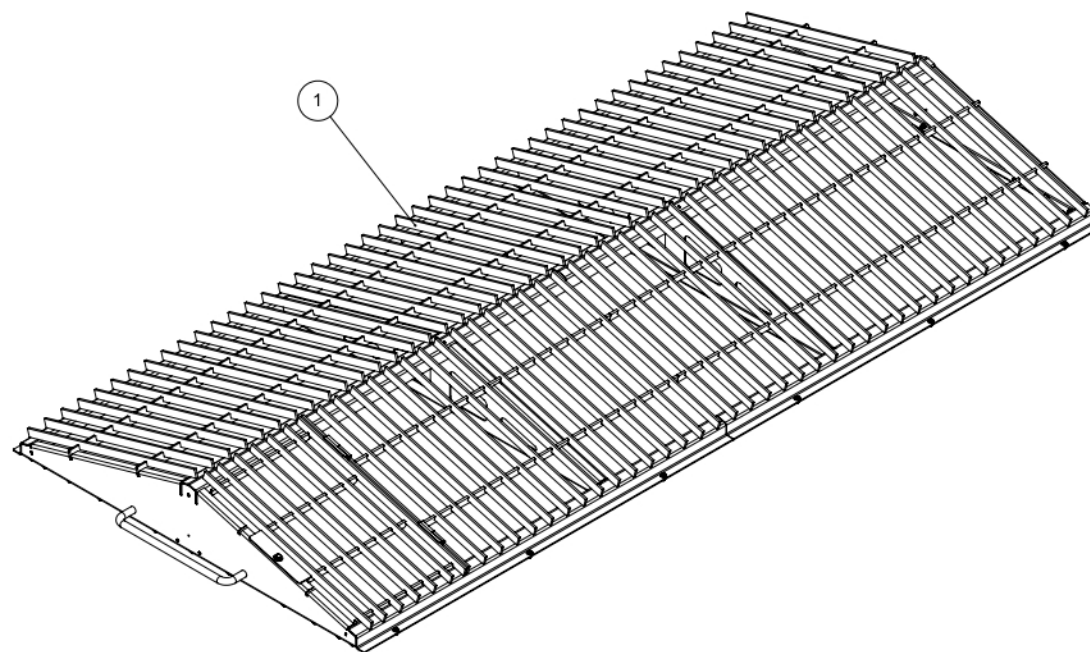
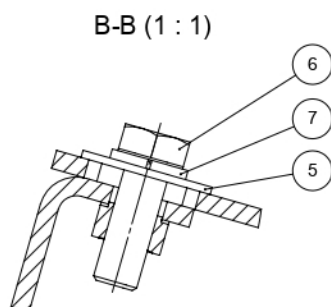
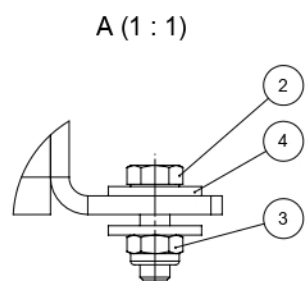


A (1 : 1)

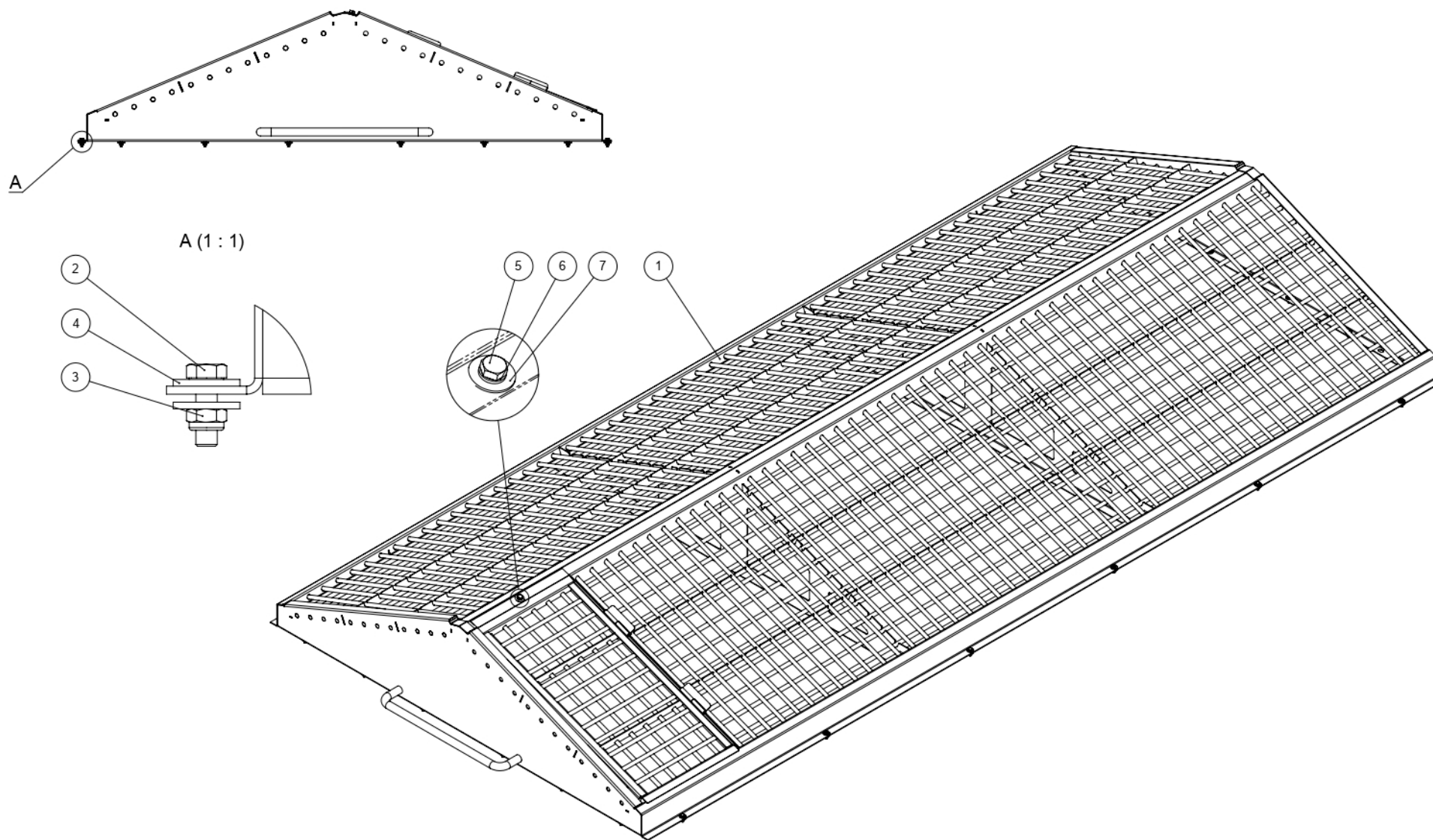




ID	Код	НАИМЕНОВАНИЕ	КОЛ-ВО
1	8070183	ГРИЛЬ УСИЛЕННЫЙ 4200	1
2	BULX11060	ШАЙБА	48
3	BULX10828	БОЛТ	24
4	BULX12511	ГАЙКА	24
5	BULX10529	ШАЙБА	2
6	BULX10857	БОЛТ	1
7	BULX12512	ГАЙКА	1

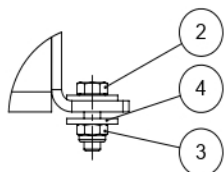


ID	Код	НАИМЕНОВАНИЕ	КОЛ-ВО
1	8072100	ГРИЛЬ 4200 С ЛЮКОМ	1
2	BULX10828	БОЛТ	34
3	BULX12511	ГАЙКА	34
4	BULX11060	ШАЙБА	68
5	BULX10008	ШАЙБА	1
6	BULX10869	БОЛТ	1
7	BULX11006	ШАЙБА	1

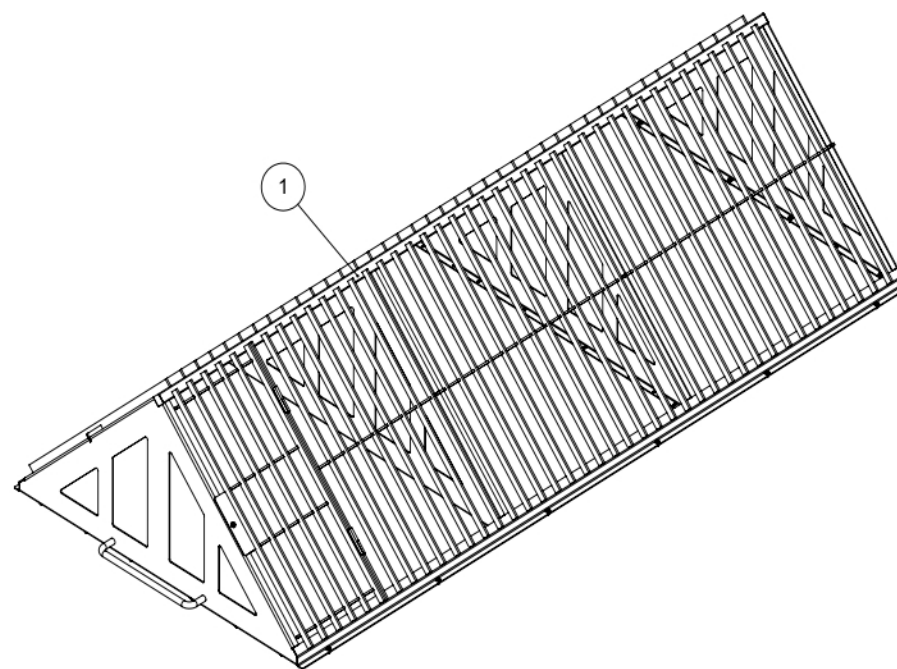
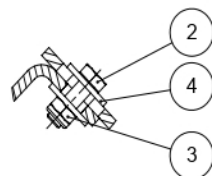


<i>ID</i>	<i>Код</i>	<i>НАИМЕНОВАНИЕ</i>	<i>КОЛ-ВО</i>
1	8058314	ГРИЛЬ УСИЛЕННЫЙ КН 4200	1
2	BULX10828	БОЛТ	24
3	BULX12511	ГАЙКА	24
4	BULX11060	ШАЙБА	48
5	BULX10869	БОЛТ	1
6	BULX11006	ШАЙБА	1
7	BULX10008	ШАЙБА	1

A (1 : 2)



B-B (1 : 2)

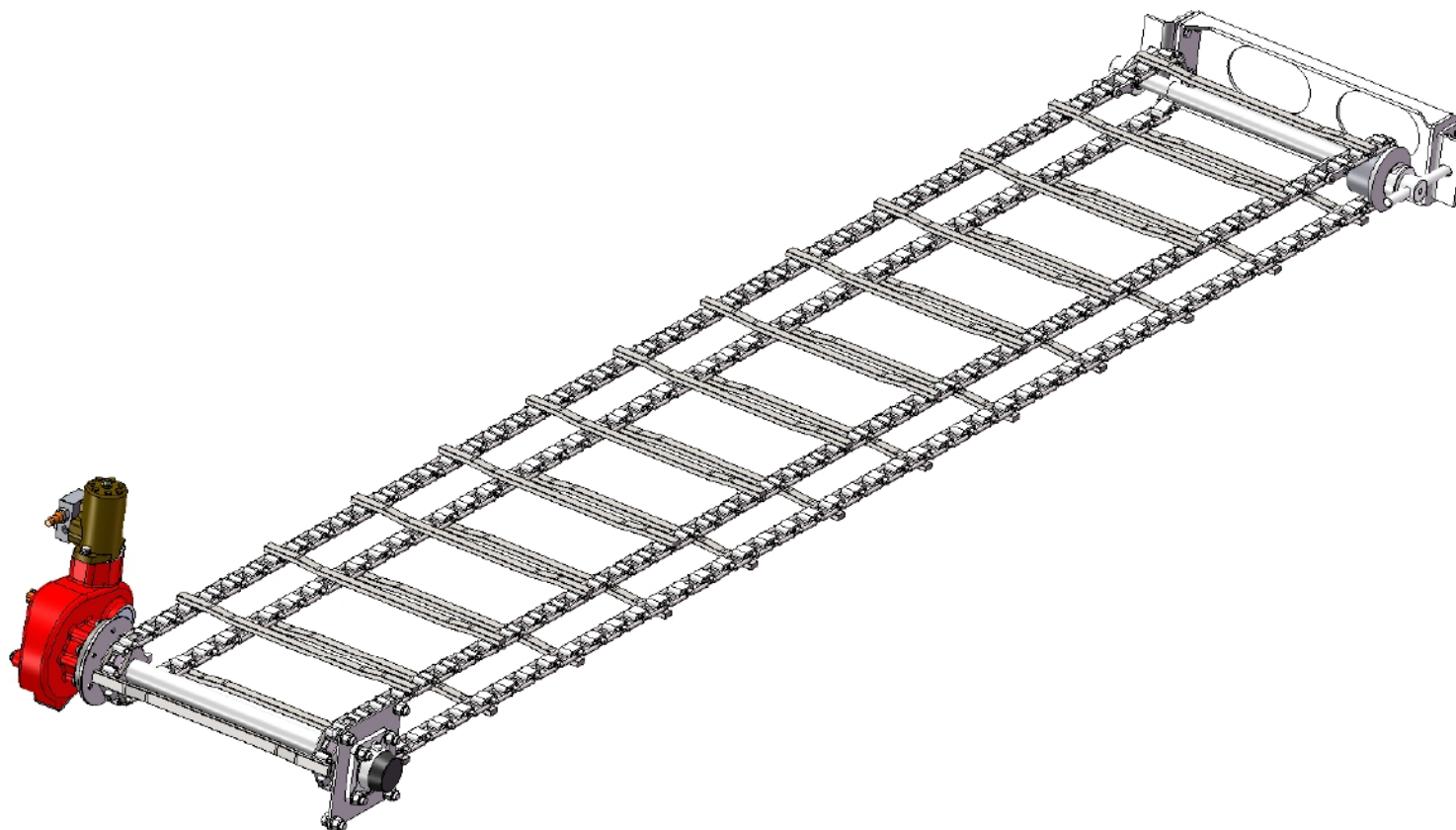


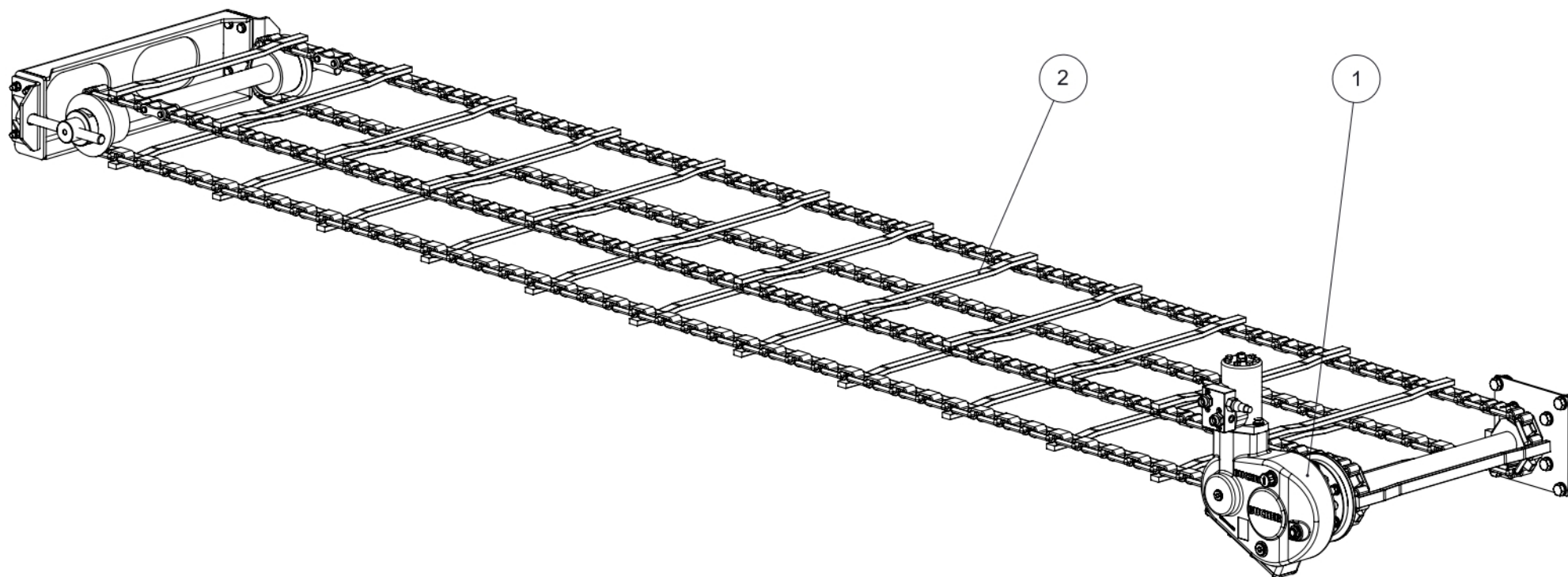
<i>ID</i>	<i>Код</i>	<i>НАИМЕНОВАНИЕ</i>	<i>КОЛ-ВО</i>
1	8072100	ГРИЛЬ 4200 С ЛЮКОМ	1
2	BULX10828	БОЛТ	34
3	BULX12511	ГАЙКА	34
4	BULX11060	ШАЙБА	68
5	BULX10008	ШАЙБА	1
6	BULX10869	БОЛТ	1
7	BULX11006	ШАЙБА	1



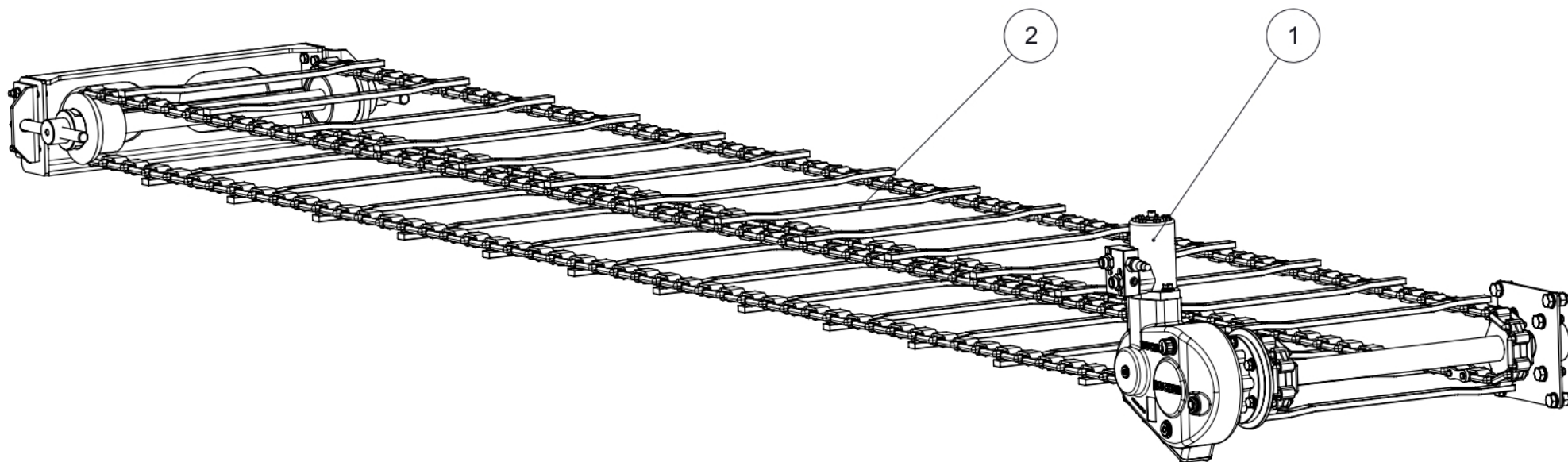


## Система подачи

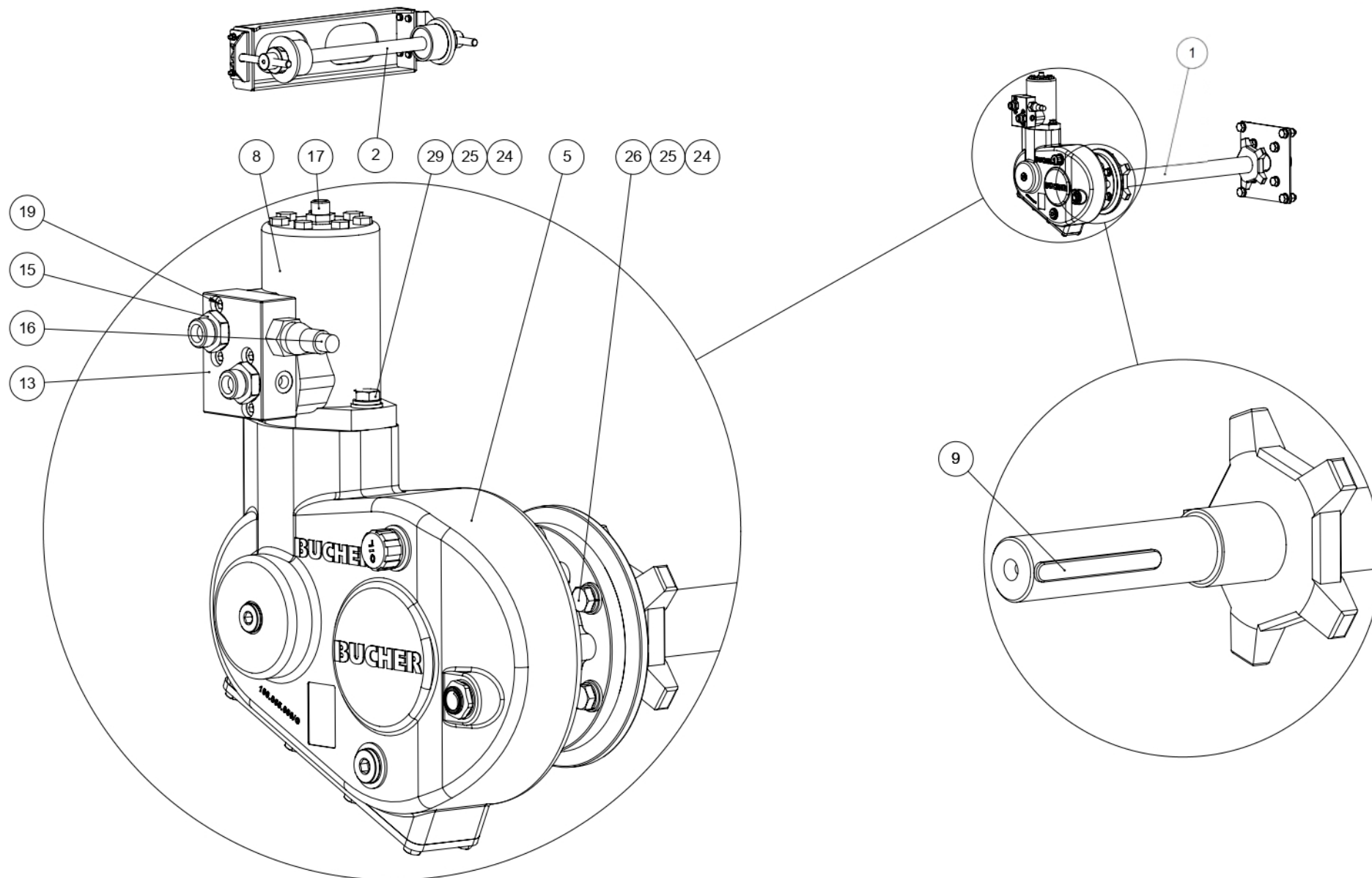




<i>ID</i>	<i>Код</i>	<i>НАИМЕНОВАНИЕ</i>	<i>КОЛ-ВО</i>
1	8032904	РЕДУКТОР В СБОРЕ С ГИДРОМОТОРОМ	1
2	8028459	ЦЕПЬ 3600	1

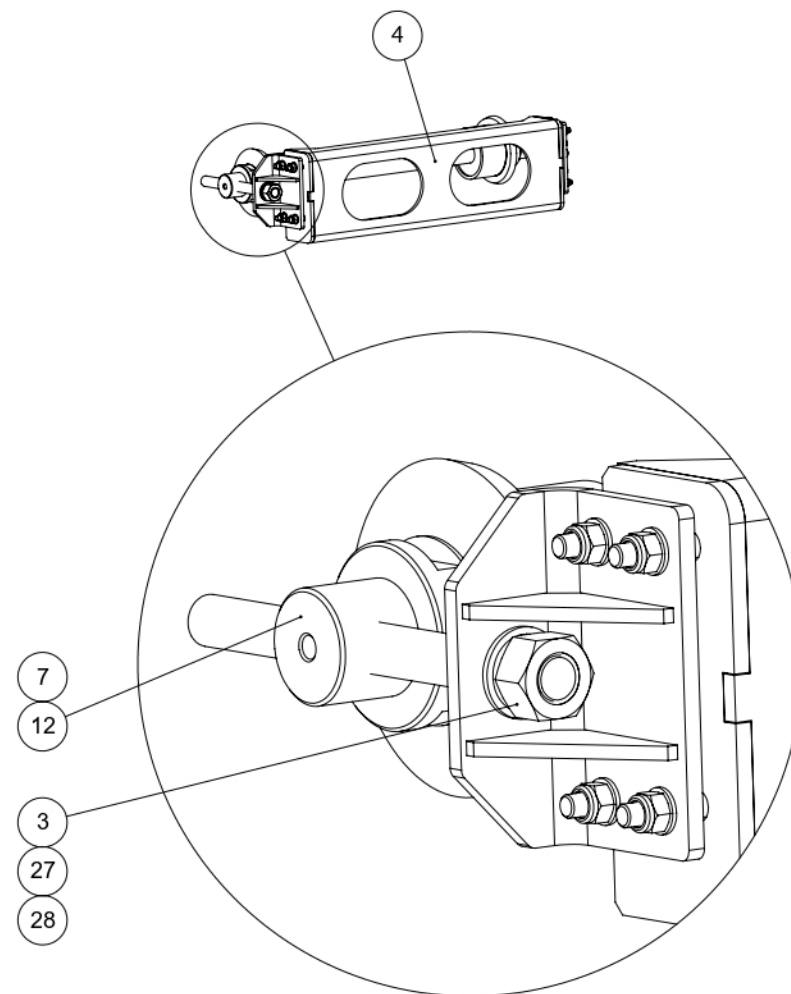
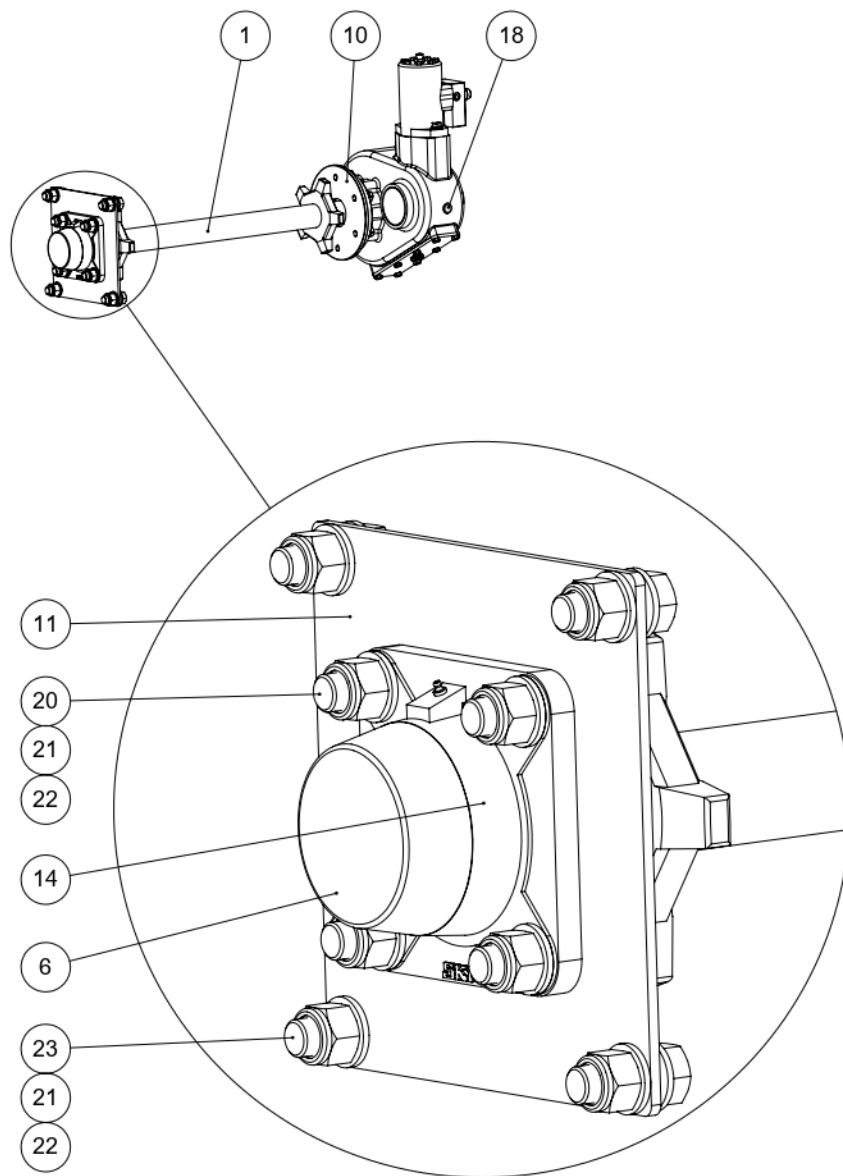


<i>ID</i>	<i>Код</i>	<i>НАИМЕНОВАНИЕ</i>	<i>КОЛ-ВО</i>
1	8032904	РЕДУКТОР В СБОРЕ С ГИДРОМОТОРОМ	1
2	8023910	ЦЕПЬ 4200	1



ID	Код	НАИМЕНОВАНИЕ	КОЛ-ВО
1	8023825	Вал цепи приводной (со звездами)	1
2	8023879	Вал-натяжитель	1
3	MECC20302	Болт натяжной	2
4	8050087	Усилитель	1
5	8023763	Редуктор	1
6	8029733	Пыльник	1
7	MECC51114	Втулка опоры натяжного вала	2
8	IDRO13280	Гидромотор привода конвейера (250)	1
9	8029779	Шпонка	1
10	8024247	Пластина редуктора крепежная	1
11	8024471	Пластина приводного вала	1
12	MECC51039-IX-304	Опора натяжного вала	2
13	8013808	Клапан	1
14	8025469	Подшипник приводного вала	1
15	XIDRO70318	Штуцер переходной гидравлический	2
16	IDRO13425	Колпачек-пломба	1
17	IDRO15546	Штуцер переходной гидравлический	1
18	MECC22927	Заглушка пластиковая	1
19	BULX10940	Болт	4
20	BULX10920	Болт	4

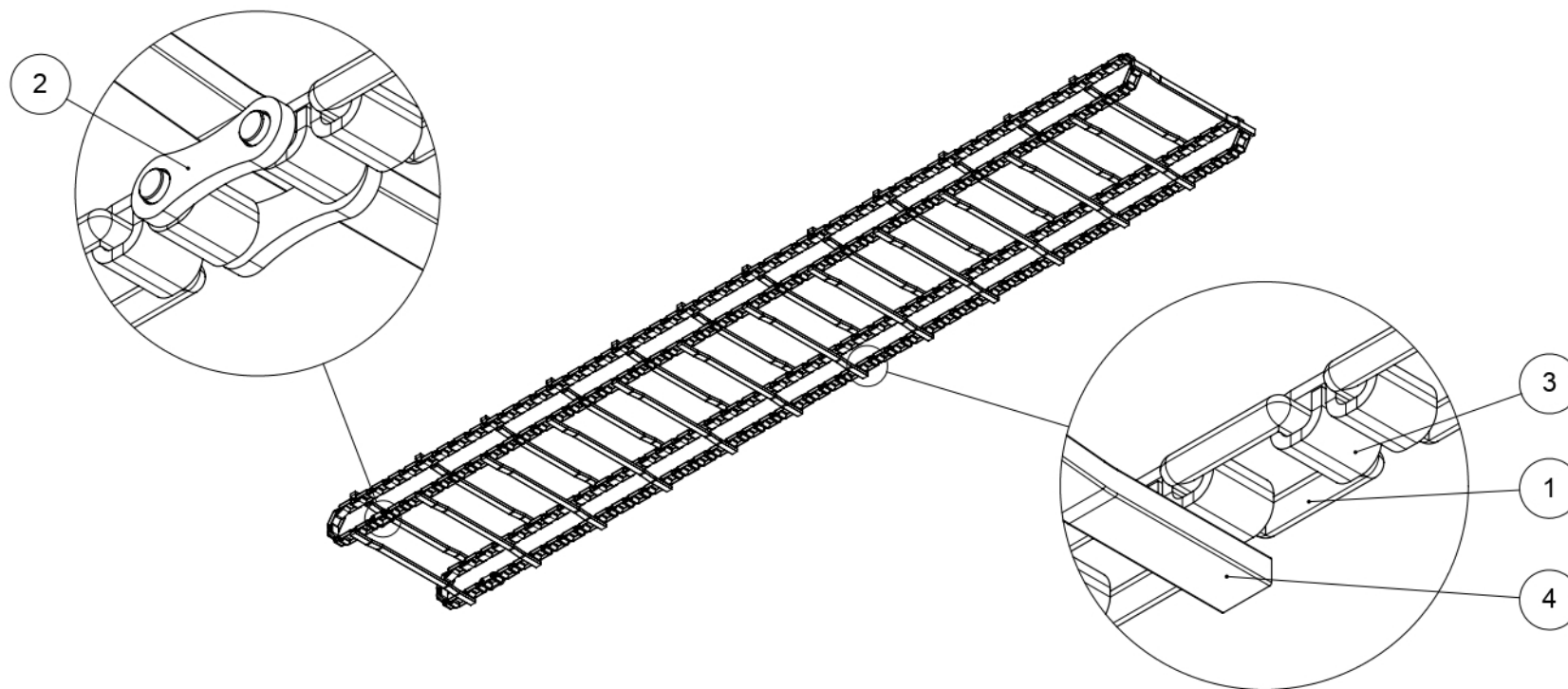
21	BULX12515	Гайка	8
22	BULX10777	Шайба	16
23	BULX10917	Болт	4
24	BULX10986	Шайба	8
25	BULX11006	Шайба	8
26	BULX10869	Болт	6
27	BULX10981	Шайба	2
28	BULX10773	Шайба	2
29	BULX10838	Болт	2



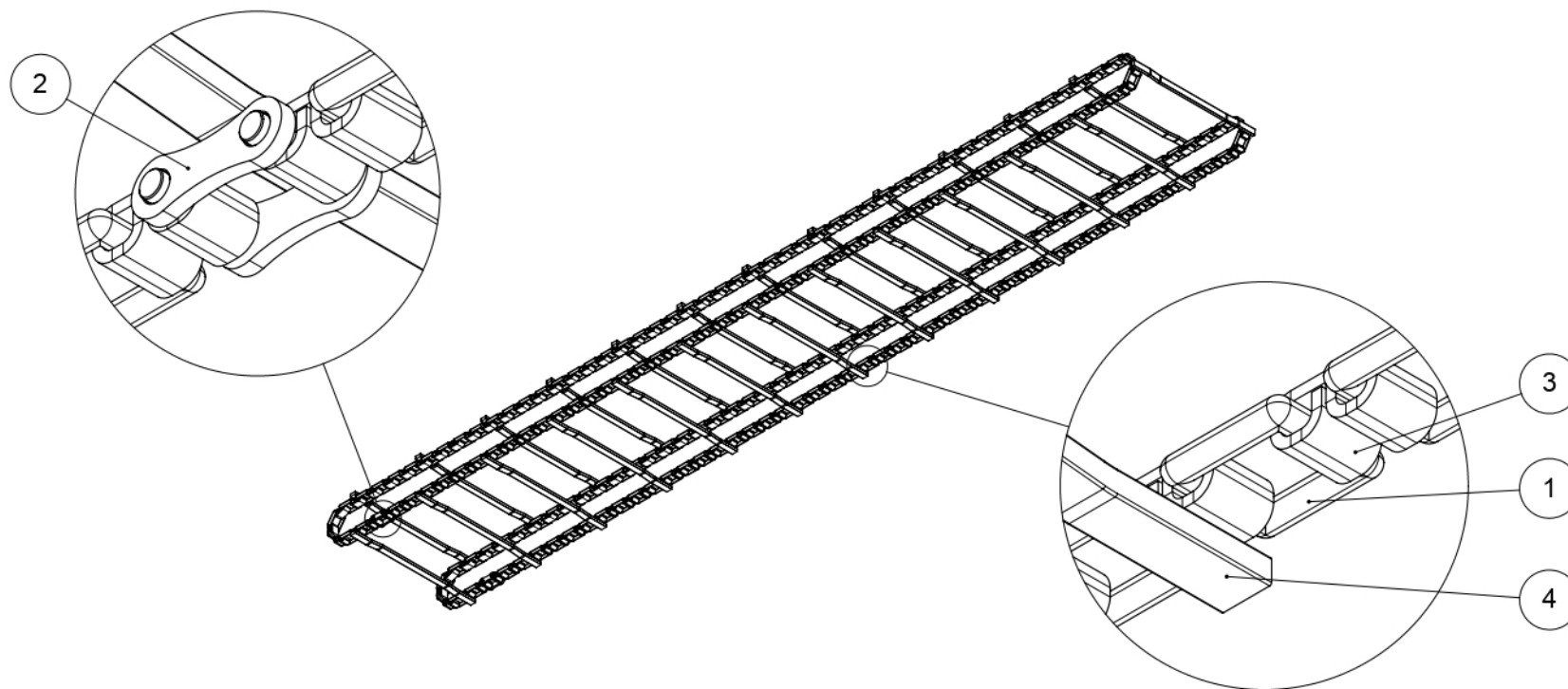


ID	Код	НАИМЕНОВАНИЕ	КОЛ-ВО
1	8023825	Вал цепи приводной (со звездами)	1
2	8023879	Вал-натяжитель	1
3	MECC20302	Болт натяжной	2
4	8050087	Усилитель	1
5	8023763	Редуктор	1
6	8029733	Пыльник	1
7	MECC51114	Втулка опоры натяжного вала	2
8	IDRO13280	Гидромотор привода конвейера (250)	1
9	8029779	Шпонка	1
10	8024247	Пластина редуктора крепежная	1
11	8024471	Пластина приводного вала	1
12	MECC51039-IX-304	Опора натяжного вала	2
13	8013808	Клапан	1
14	8025469	Подшипник приводного вала	1
15	XIDRO70318	Штуцер переходной гидравлический	2
16	IDRO13425	Колпачек-пломба	1
17	IDRO15546	Штуцер переходной гидравлический	1
18	MECC22927	Заглушка пластиковая	1

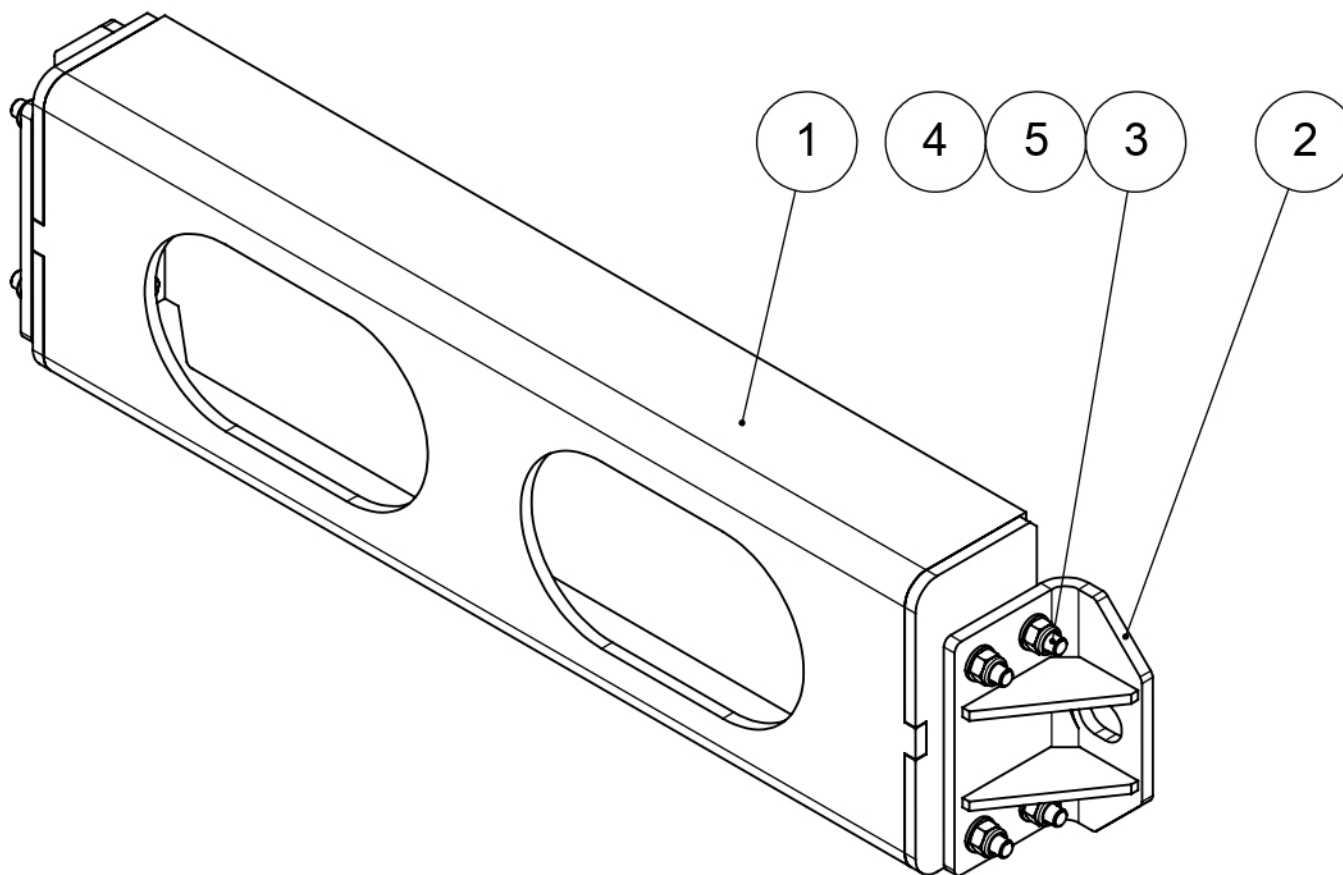
19	BULX10940	Болт	4
20	BULX10920	Болт	4
21	BULX12515	Гайка	8
22	BULX10777	Шайба	16
23	BULX10917	Болт	4
24	BULX10986	Шайба	8
25	BULX11006	Шайба	8
26	BULX10869	Болт	6
27	BULX10981	Шайба	2
28	BULX10773	Шайба	2
29	BULX10838	Болт	2



ID	Код	НАИМЕНОВАНИЕ	КОЛ-ВО
1	8023907	КОЛЬЦО ЦЕПИ	198
2	8013700	ЗВЕНО ЦЕПИ СОЕДИНИТЕЛЬНОЕ	2
3	8023905	ЗВЕНО ЦЕПИ	200
4	8023909	ПЛАНКА ЦЕПИ	25



<i>ID</i>	<i>Код</i>	<i>НАИМЕНОВАНИЕ</i>	<i>КОЛ-ВО</i>
1	8023907	КОЛЬЦО ЦЕПИ	228
2	8013700	ЗВЕНО ЦЕПИ СОЕДИНИТЕЛЬНОЕ	2
3	8023905	ЗВЕНО ЦЕПИ	230
4	8023909	ПЛАНКА ЦЕПИ	29

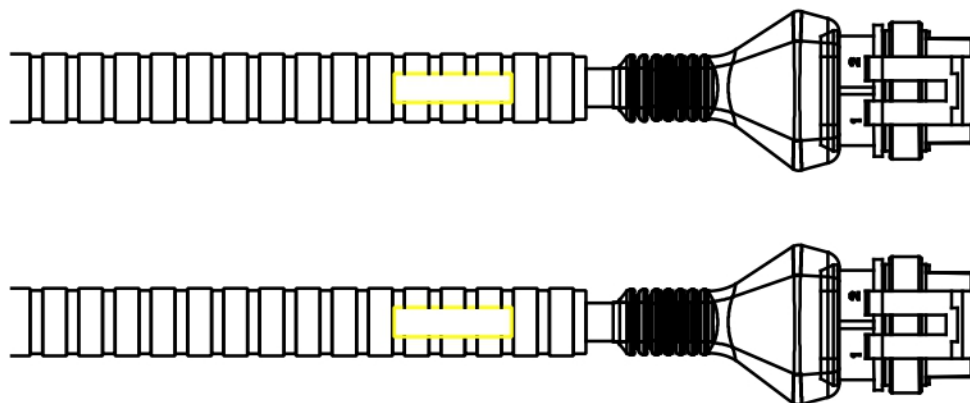


<i>ID</i>	<i>Код</i>	<i>НАИМЕНОВАНИЕ</i>	<i>КОЛ-ВО</i>
1	8050025	УСИЛЕНИЕ	1
2	8050084	КРОНШТЕЙН	2
3	BULX10854	БОЛТ	8
4	BULX10984	ШАЙБА	16
5	BULX12512	ГАЙКА	8



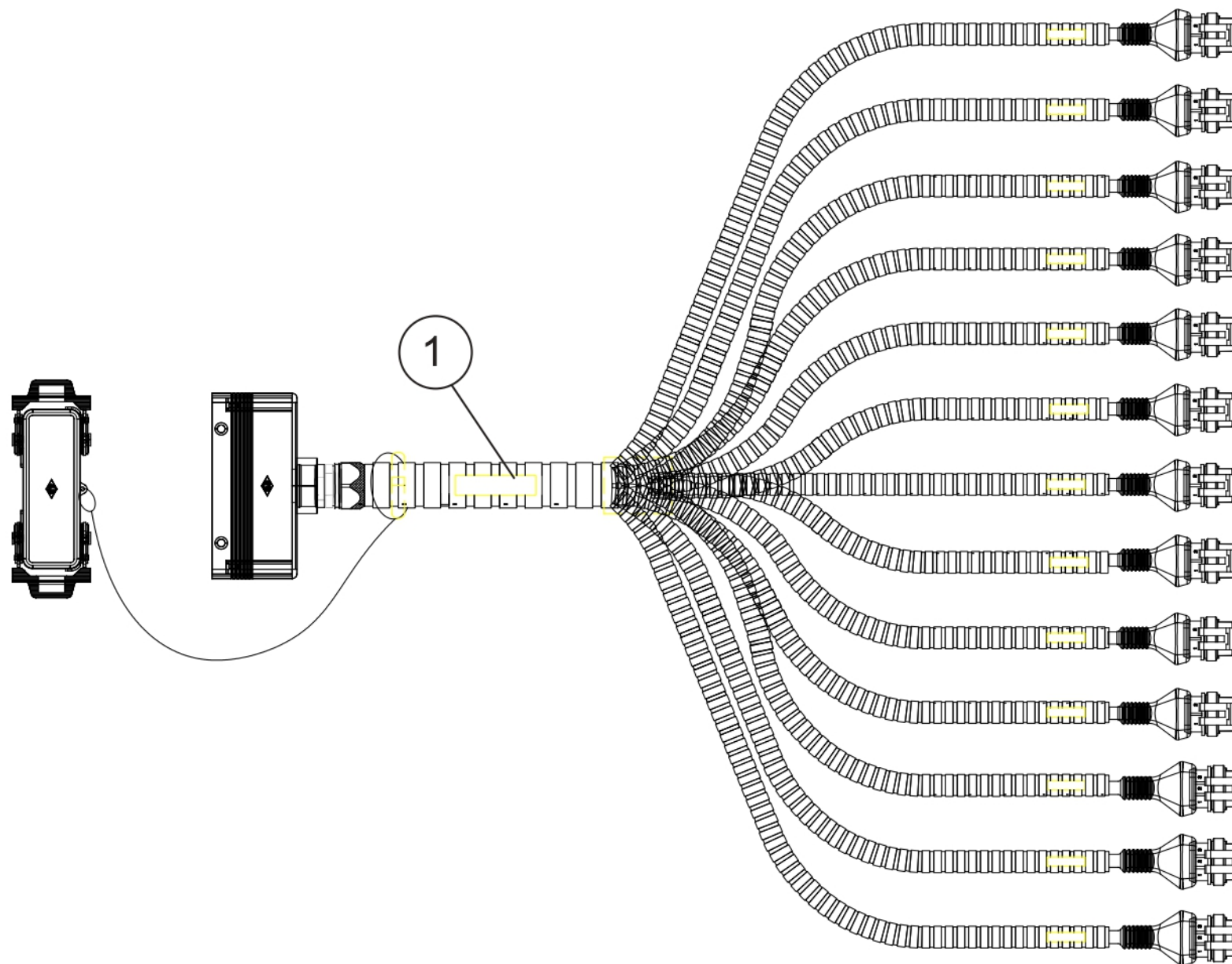


## Электрические компоненты





<i>ID</i>	<i>Код</i>	<i>НАИМЕНОВАНИЕ</i>	<i>КОЛ-ВО</i>
1	8040040	ГЛАВНЫЙ КАБЕЛЬ SH	1



<i>ID</i>	<i>Код</i>	<i>НАИМЕНОВАНИЕ</i>	<i>КОЛ-ВО</i>
1	8063208	ОСНОВНОЙ КАБЕЛЬ ДЛЯ ОБОРУДОВАНИЯ БЕЗ СИСТЕМЫ УПРАВЛЕНИЯ BUCHER	1



## Наклейки

**BUCHER KH**





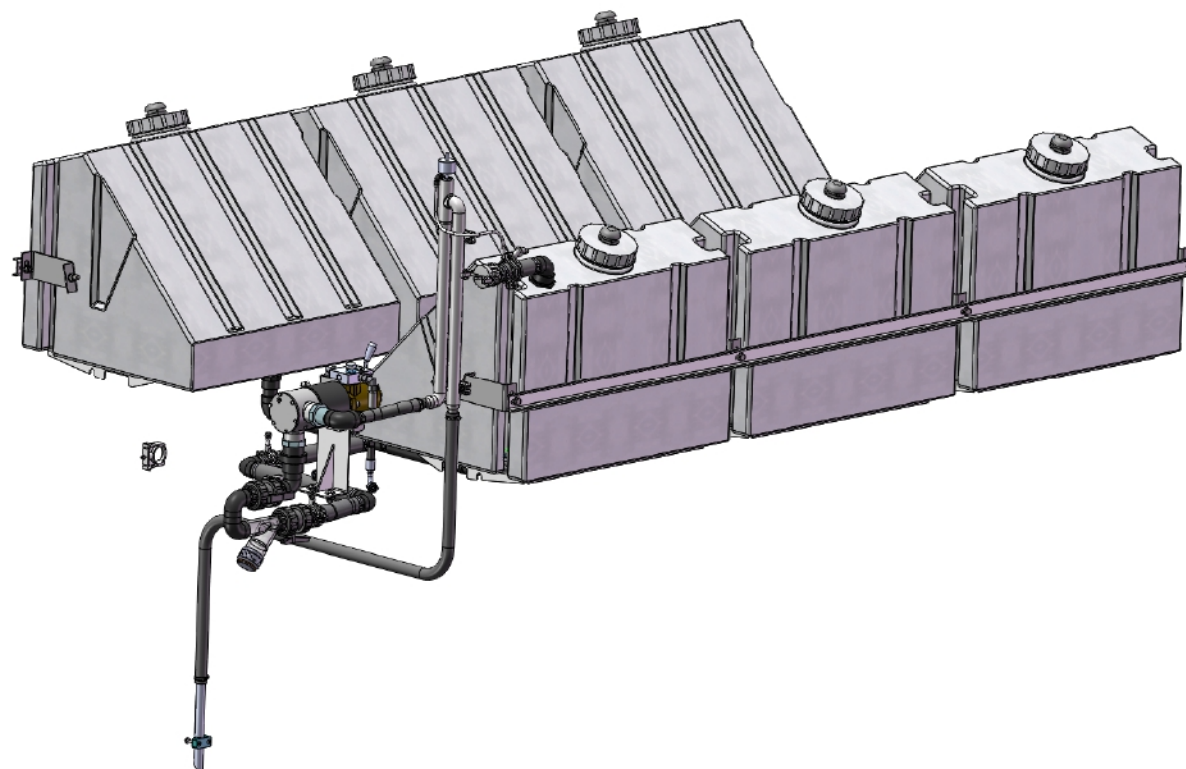
<i>ID</i>	<i>Код</i>	<i>НАИМЕНОВАНИЕ</i>	<i>КОЛ-ВО</i>
1	8072826	НАКЛЕЙКА BUCHER КН	2

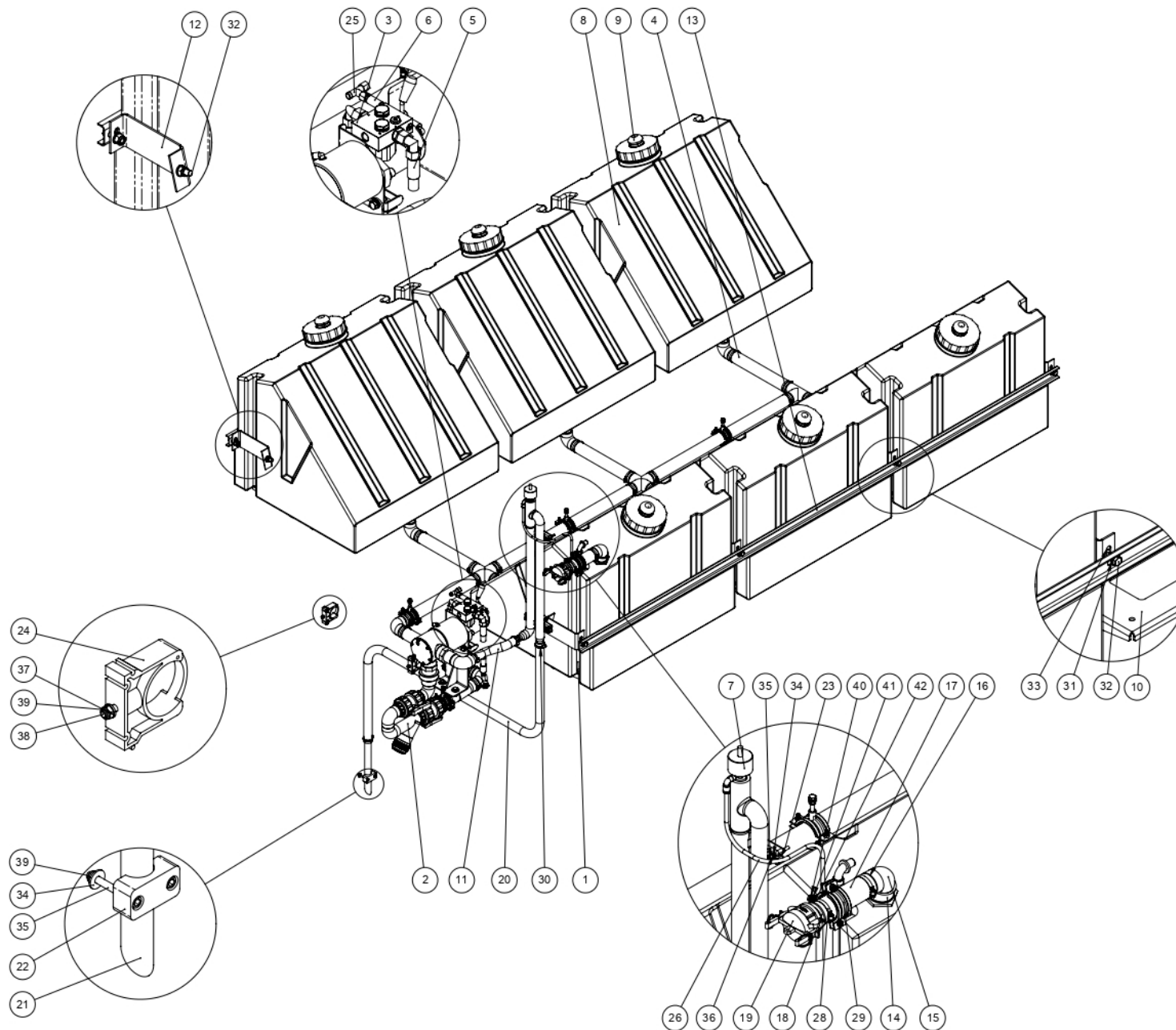


<i>ID</i>	<i>Код</i>	<i>НАИМЕНОВАНИЕ</i>	<i>КОЛ-ВО</i>
1	8072827	НАКЛЕЙКА BUCHER SH	2



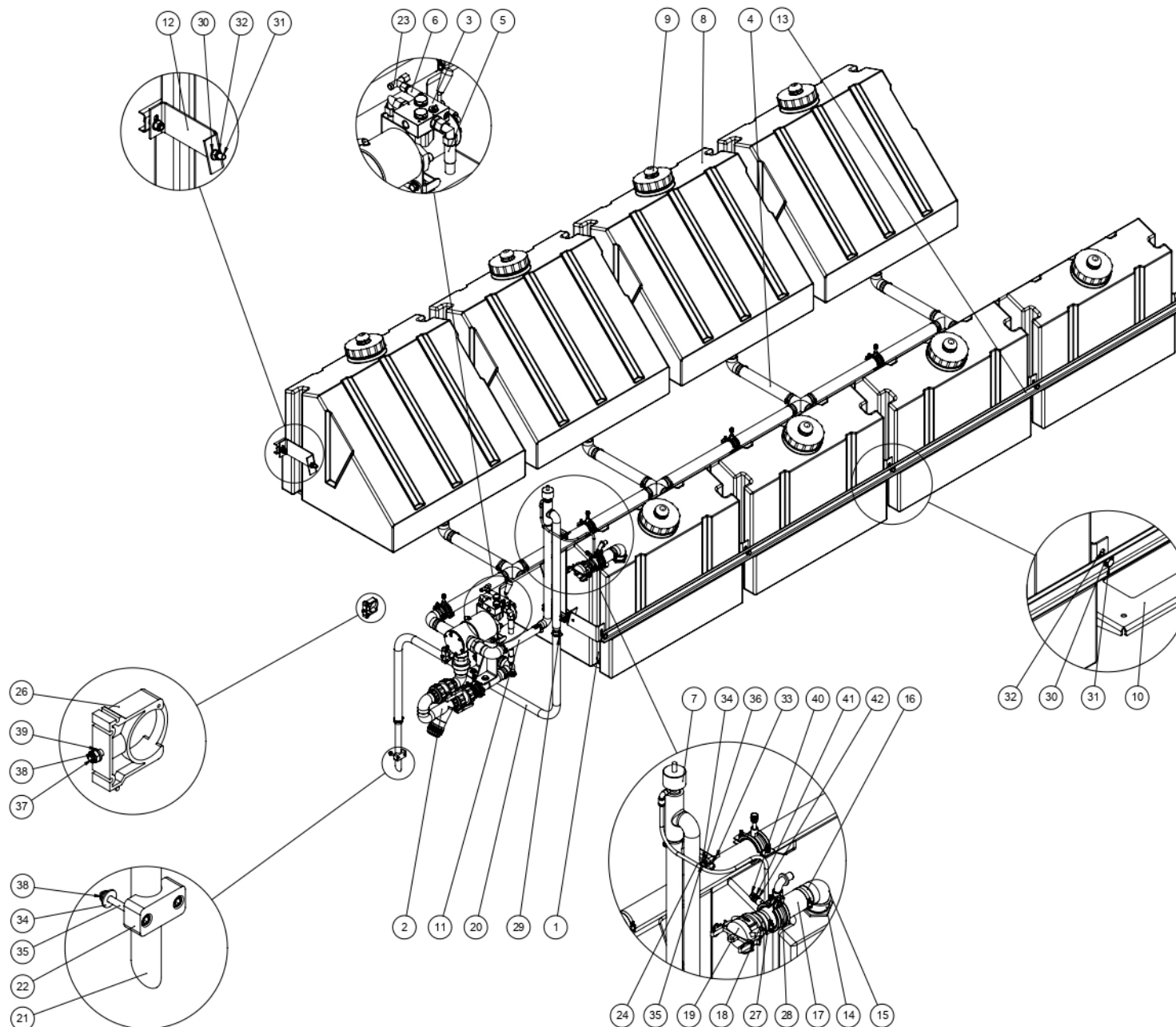
## Система увлажнения





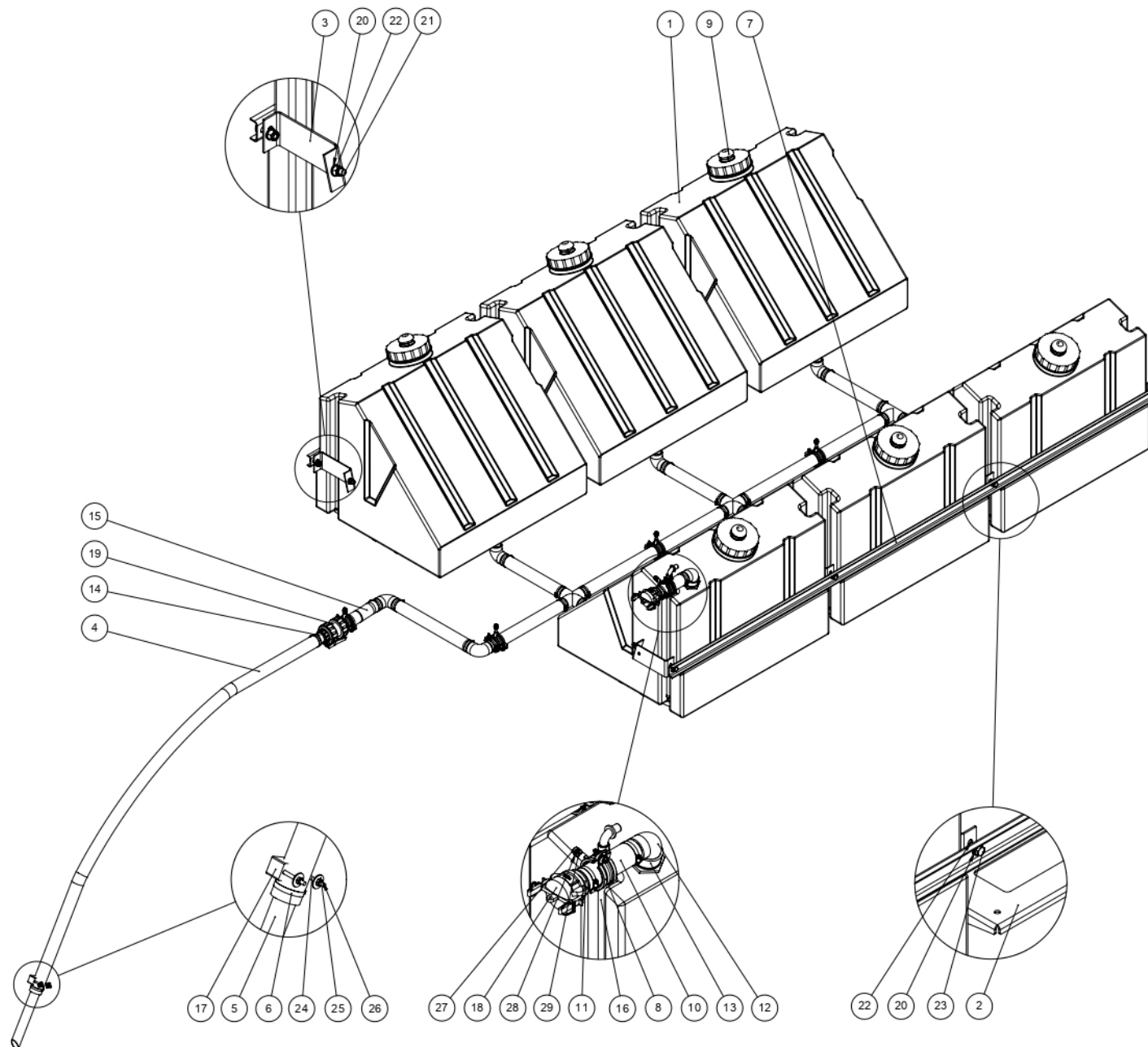
ID	Код	НАИМЕНОВАНИЕ	КОЛ-ВО
1	8052757	УКАЗАТЕЛЬ УРОВНЯ ЖИДКОСТИ В БАКАХ	1
2	8070162	ФИЛЬТР ВОДЯНОЙ С ПЛАСТИКОВОЙ ОБВЯЗКОЙ	1
3	8070166	НАСОС УВЛАЖНЕНИЯ В СБОРЕ С ГИДРОМОТОРОМ	1
4	8070406	КОЛЛЕКТОР ПОДАЧИ ВОДЫ 3600	1
5	8043658	РВД ПОДКЛЮЧЕНИЯ/СЛИВА ГМ НАСОСА СИСТЕМЫ УВЛАЖНЕНИЯ	2
6	8044358	РВД ДРЕНАЖА ГМ НАСОСА СИСТЕМЫ УВЛАЖНЕНИЯ	1
7	8070417	СИФОН В СБОРЕ	1
8	8027228	БАК	6
9	8035484	КЛАПАН ДЫХАТЕЛЬНЫЙ	6
10	8027294	ОПОРА БАКОВ	6
11	8044746	РУКАВ	1
12	8024383	ПЛАСТИНА КРЕПЕЖНАЯ БАКОВ	8
13	8033097	ДЕРЖАТЕЛЬ БАКОВ 3600	2
14	8040670	ПЕРЕХОДНИК	1
15	8031028	УГОЛОК ПВХ	1
16	8031071	ПЕРЕХОДНИК ЁЛОЧКА	1
17	8039291	РУКАВ	1
18	8033067	СОЕДИНЕНИЕ КАМЛОК	1
19	8038810	КРЫШКА	1
20	8046150	РУКАВ УВЛАЖНЕНИЯ	1
21	MECC38859	СОПЛО	1
22	IDRA315106	КОЛОДКА 28 ММ	1
23	CONS50299	ФУТОРКА (ИНСЕРТ)	4
24	8044502	ХОМУТ	2
25	IDRO15627	ТРОЙНИК ГИДРАВЛИЧЕСКИЙ	1
26	8055137	ТРУБКА	1

27	8056678	ГАЙКА ГЦ50	1
28	IDRO19432	ХОМУТ	2
29	8035516	ХОМУТ ТРУБНЫЙ	1
30	8044491	КЛАМП	4
31	BULX10986	ШАЙБА	32
32	BULX10870	БОЛТ	16
33	BULX12513	ГАЙКА	16
34	CARP29718	ШАЙБА	6
35	BULX10937	БОЛТ	6
36	BULX11000	ШАЙБА	4
37	BULX10980	ШАЙБА	2
38	BULX10931	ВИНТ	2
39	BULX12510	ГАЙКА	4
40	BULX10827	БОЛТ	1
41	BULX10982	ШАЙБА	2
42	BULX12511	ГАЙКА	1



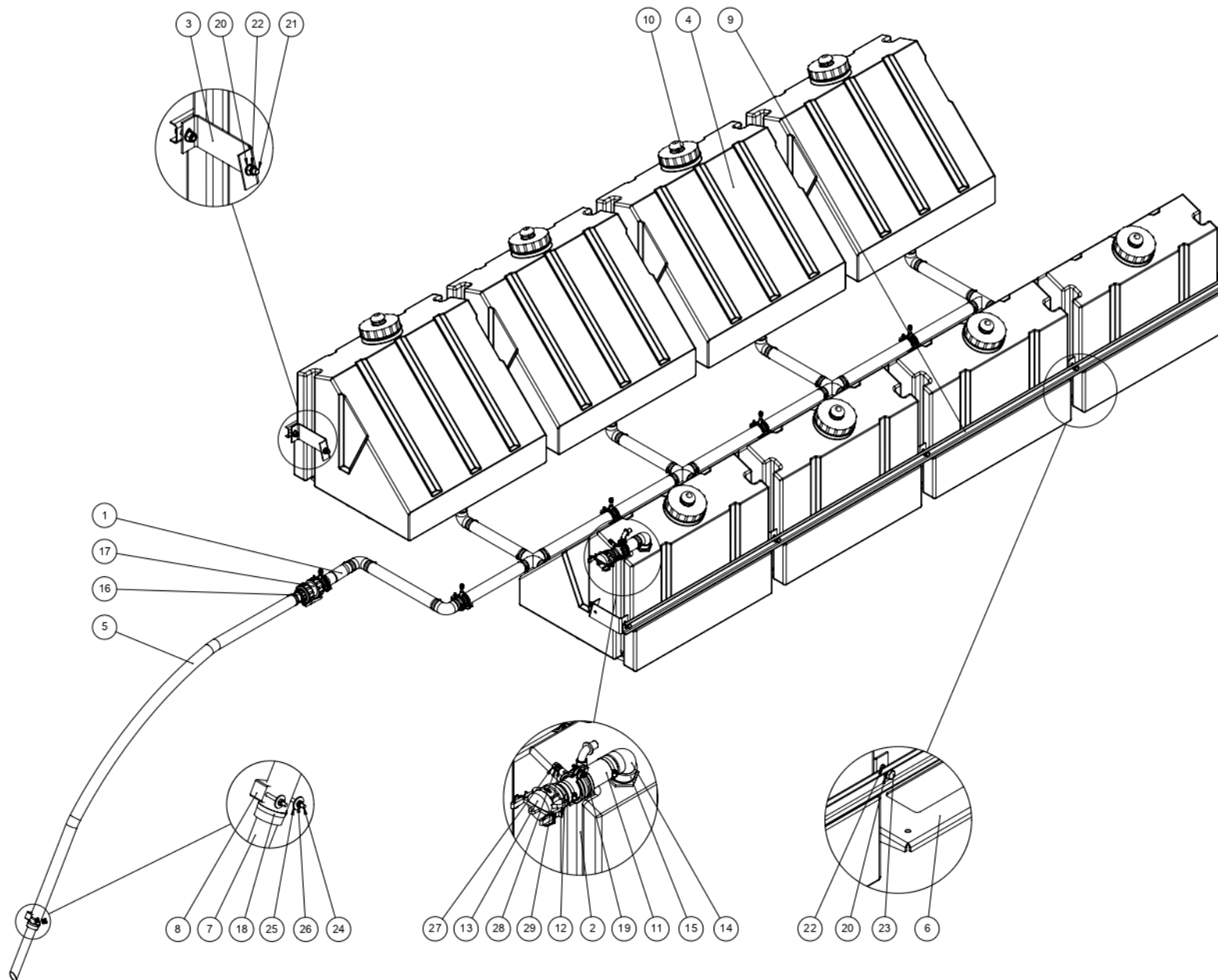


ID	Код	НАИМЕНОВАНИЕ	КОЛ-ВО
1	8052757	УКАЗАТЕЛЬ УРОВНЯ ЖИДКОСТИ В БАКАХ	1
2	8070162	ФИЛЬТР ВОДЯНОЙ С ПЛАСТИКОВОЙ ОБВЯЗКОЙ	1
3	8070166	НАСОС УВЛАЖНЕНИЯ В СБОРЕ С ГИДРОМОТОРОМ	1
4	8070595	КОЛЛЕКТОР ПОДАЧИ ВОДЫ В СБОРЕ 4200	1
5	8043658	РВД ПОДКЛЮЧЕНИЯ/СЛИВА ГМ НАСОСА СИСТЕМЫ УВЛАЖНЕНИЯ	2
6	8044358	РВД ДРЕНАЖА ГМ НАСОСА СИСТЕМЫ УВЛАЖНЕНИЯ	1
7	8070417	СИФОН В СБОРЕ	1
8	8027228	БАК	8
9	8035484	КЛАПАН ДЫХАТЕЛЬНЫЙ	8
10	8027294	ОПОРА БАКОВ	8
11	8044746	РУКАВ	1
12	8024383	ПЛАСТИНА КРЕПЕЖНАЯ БАКОВ	10
13	8024384	ДЕРЖАТЕЛЬ БАКОВ 4200	2
14	8040670	ПЕРЕХОДНИК	1
15	8031028	УГОЛОК ПВХ	1
16	8031071	ПЕРЕХОДНИК ЁЛОЧКА	1
17	8039291	РУКАВ	1
18	8033067	СОЕДИНЕНИЕ КАМЛОК	1
19	8038810	КРЫШКА	1
20	8046150	РУКАВ УВЛАЖНЕНИЯ	1
21	MECC38859	СОПЛО	1
22	IDRA315106	КОЛОДКА 28 ММ	1
23	IDRO15627	ТРОЙНИК ГИДРАВЛИЧЕСКИЙ	1
24	8055137	ТРУБКА	1
25	8056678	ГАЙКА ГЦ50	1
26	8044502	ХОМУТ	2
27	IDRO19432	ХОМУТ	2
28	8035516	ХОМУТ ТРУБНЫЙ	1
29	8044491	КЛАМП	4
30	BULX10986	ШАЙБА	40
31	BULX10870	БОЛТ	20
32	BULX12513	ГАЙКА	20
33	CONS50299	ФУТОРКА (ИНСЕРТ)	4
34	CARP29718	ШАЙБА	6
35	BULX10937	БОЛТ	6
36	BULX11000	ШАЙБА	4
37	BULX10931	ВИНТ	2
38	BULX12510	ГАЙКА	4
39	BULX10980	ШАЙБА	2
40	BULX10827	БОЛТ	1
41	BULX10982	ШАЙБА	2
42	BULX12511	ГАЙКА	1



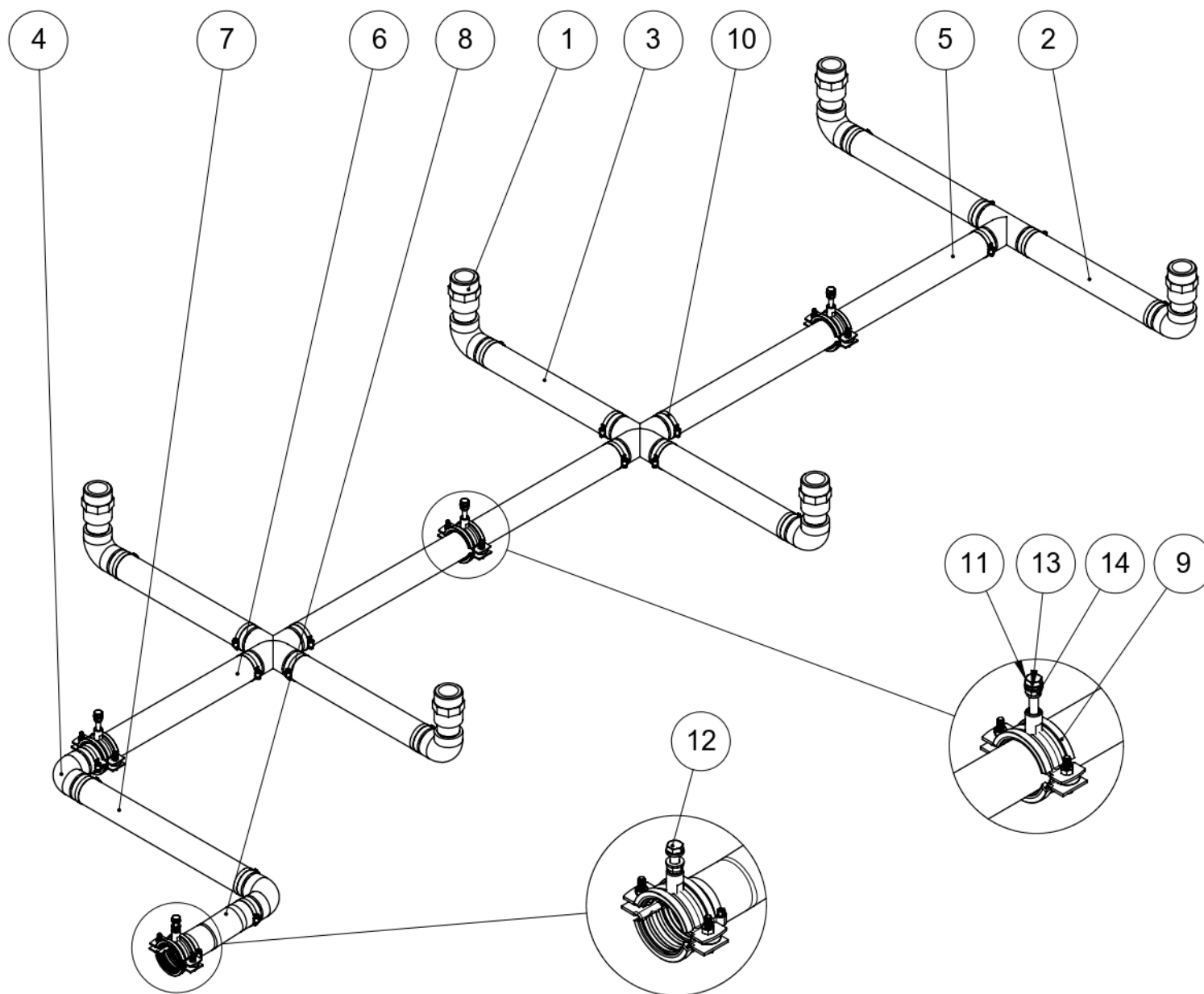
ID	Код	НАИМЕНОВАНИЕ	КОЛ-ВО
1	8027228	БАК	6
2	8027294	ОПОРА БАКОВ	6
3	8024383	ПЛАСТИНА КРЕПЕЖНАЯ БАКОВ	8
4	8033059	РУКАВ	1
5	8027887	ТРУБА СЛИВНАЯ	1
6	IDRO19432	ХОМУТ	4
7	8033097	ДЕРЖАТЕЛЬ БАКОВ 3600	2
8	8035516	ХОМУТ ТРУБНЫЙ	1
9	8035484	КЛАПАН ДЫХАТЕЛЬНЫЙ	6
10	8039291	РУКАВ	1
11	8033067	СОЕДИНЕНИЕ КАМЛОК	1
12	8031028	УГОЛОК ПВХ	1
13	8040670	ПЕРЕХОДНИК	1
14	8031071	ПЕРЕХОДНИК ЁЛОЧКА	3
15	8070406	КОЛЛЕКТОР ПОДАЧИ ВОДЫ 3600	1
16	8052757	УКАЗАТЕЛЬ УРОВНЯ ЖИДКОСТИ В БАКАХ	1
17	IDRA315109	КОЛОДКА 42 ММ	1
18	8038810	КРЫШКА	1
19	8031081	КРАН ШАРОВЫЙ	1
20	BULX10986	ШАЙБА	32

21	BULX10869	БОЛТ	8
22	BULX12513	ГАЙКА	16
23	BULX10870	БОЛТ	8
24	BULX10937	БОЛТ	2
25	BULX11154	ШАЙБА	2
26	BULX12510	ГАЙКА	2
27	BULX10827	БОЛТ	1
28	BULX10982	ШАЙБА	2
29	BULX12511	ГАЙКА	1

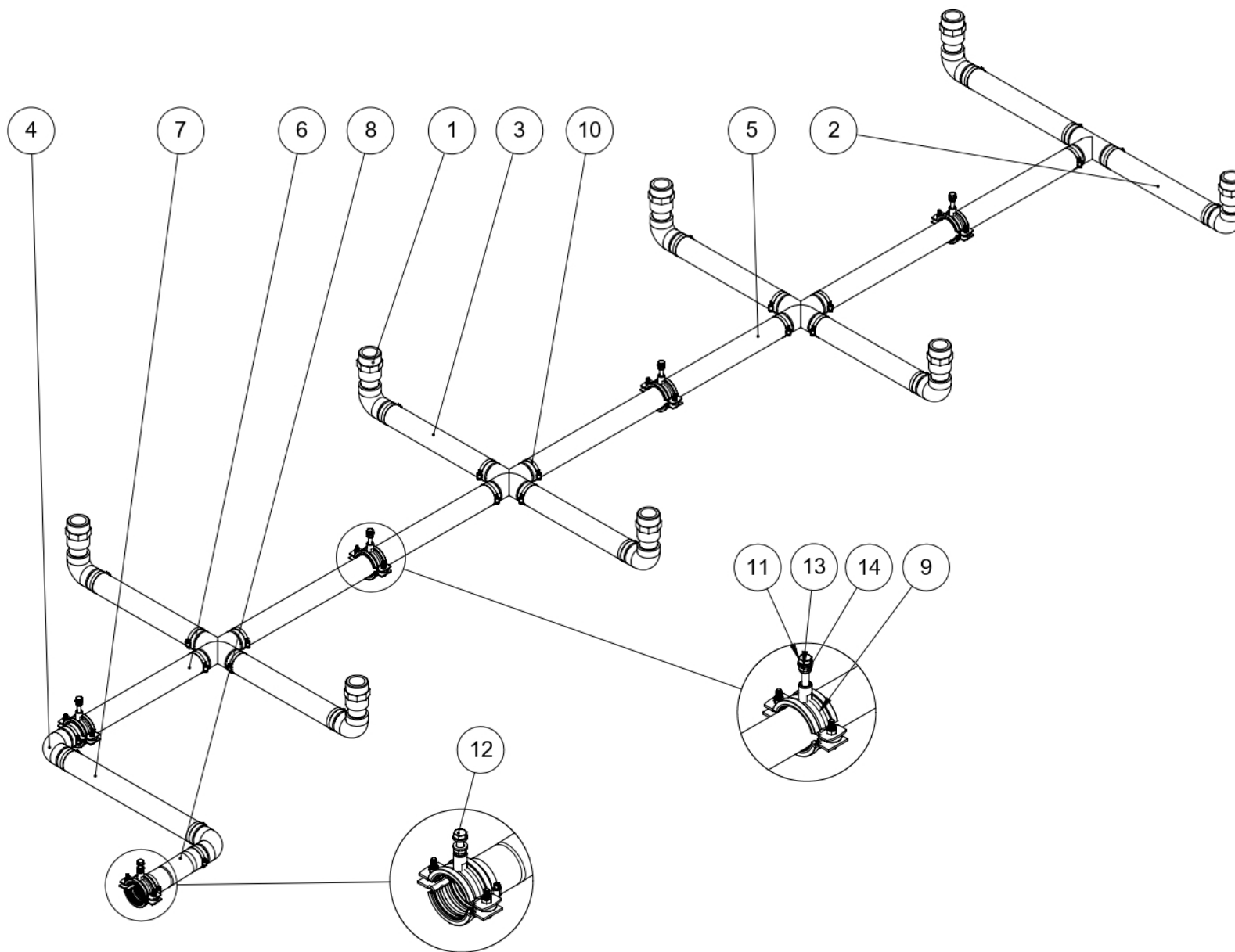


ID	Код	НАИМЕНОВАНИЕ	КОЛ-ВО
1	8070595	КОЛЛЕКТОР ПОДАЧИ ВОДЫ В СБОРЕ 4200	1
2	8052757	УКАЗАТЕЛЬ УРОВНЯ ЖИДКОСТИ В БАКАХ	1
3	8024383	ПЛАСТИНА КРЕПЕЖНАЯ БАКОВ	10
4	8027228	БАК	8
5	8033059	РУКАВ	1
6	8027294	ОПОРА БАКОВ	8
7	8027887	ТРУБА СЛИВНАЯ	1
8	IDRA315109	КОЛОДКА 42 ММ	1
9	8024384	ДЕРЖАТЕЛЬ БАКОВ 4200	2
10	8035484	КЛАПАН ДЫХАТЕЛЬНЫЙ	8
11	8039291	РУКАВ	1
12	8033067	СОЕДИНЕНИЕ КАМЛОК	1
13	8038810	КРЫШКА	1
14	8031028	УГОЛОК ПВХ	1
15	8040670	ПЕРЕХОДНИК	1
16	8031071	ПЕРЕХОДНИК ЁЛОЧКА	3
17	8031081	КРАН ШАРОВЫЙ	1
18	IDRO19432	ХОМУТ	4
19	8035516	ХОМУТ ТРУБНЫЙ	1
20	BULX10986	ШАЙБА	40

21	BULX10869	БОЛТ	10
22	BULX12513	ГАЙКА	20
23	BULX10870	БОЛТ	10
24	BULX10937	БОЛТ	2
25	BULX11154	ШАЙБА	2
26	BULX12510	ГАЙКА	2
27	BULX10827	БОЛТ	1
28	BULX10982	ШАЙБА	2
29	BULX12511	ГАЙКА	1

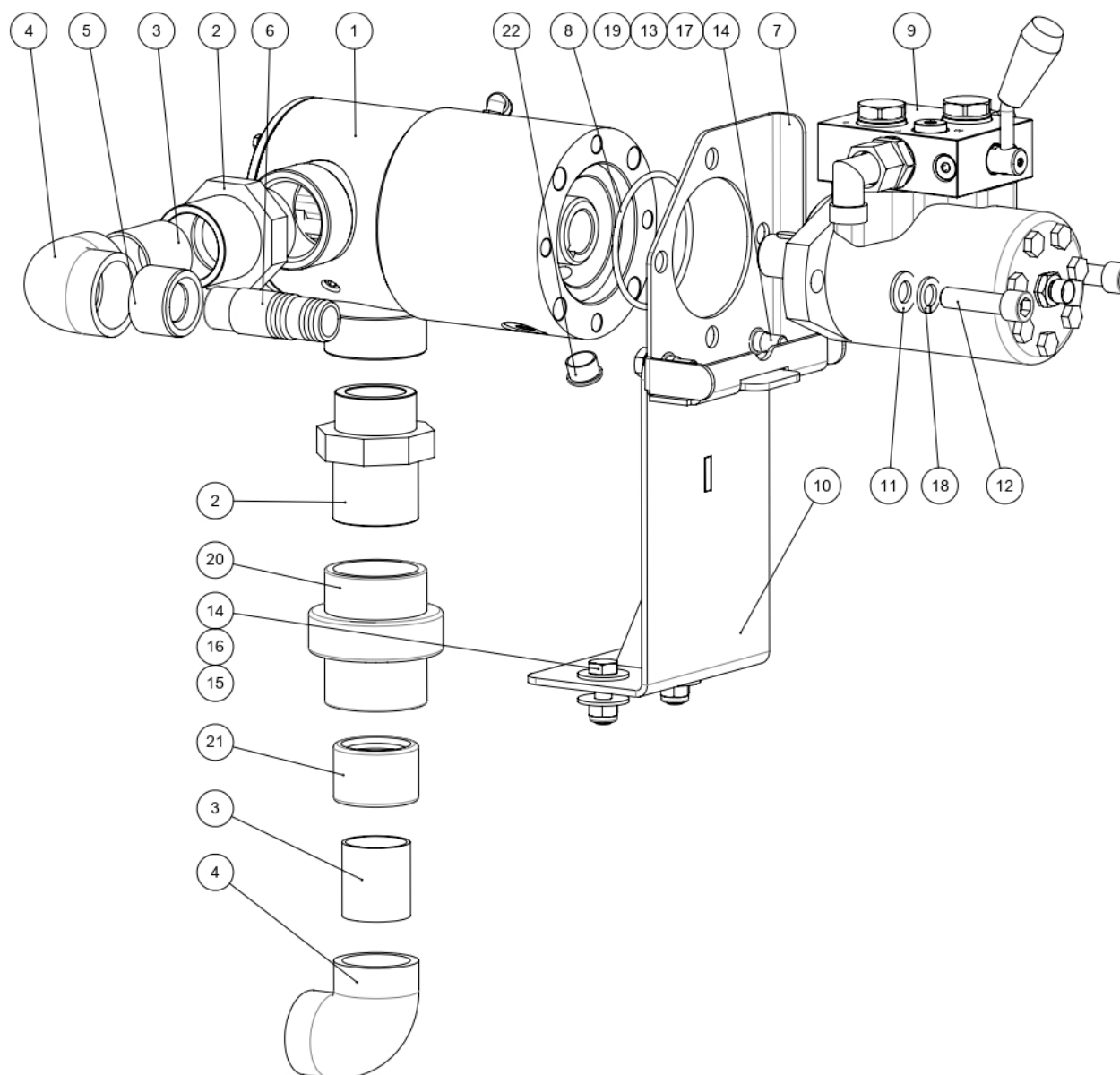


ID	КОД	НАИМЕНОВАНИЕ	КОЛ-ВО
1	8033010	ФИТТИНГ	6
2	8070163	ТРОЙНИК	1
3	8070164	КРЕСТООБРАЗНАЯ СБОРКА	2
4	8070165	УГЛОВАЯ СБОРКА	2
5	8055670	ТРУБА	2
6	8055673	ТРУБА	1
7	8055675	ТРУБА	1
8	8055705	ТРУБА	1
9	8035516	ХОМУТ ДЛЯ ТРУБЫ	4
10	IDRO19432	ХОМУТ	16
11	BULX10831	ВИНТ	3
12	BULX10832	ВИНТ	1
13	BULX10982	ШАЙБА	8
14	BULX12511	ГАЙКА	4

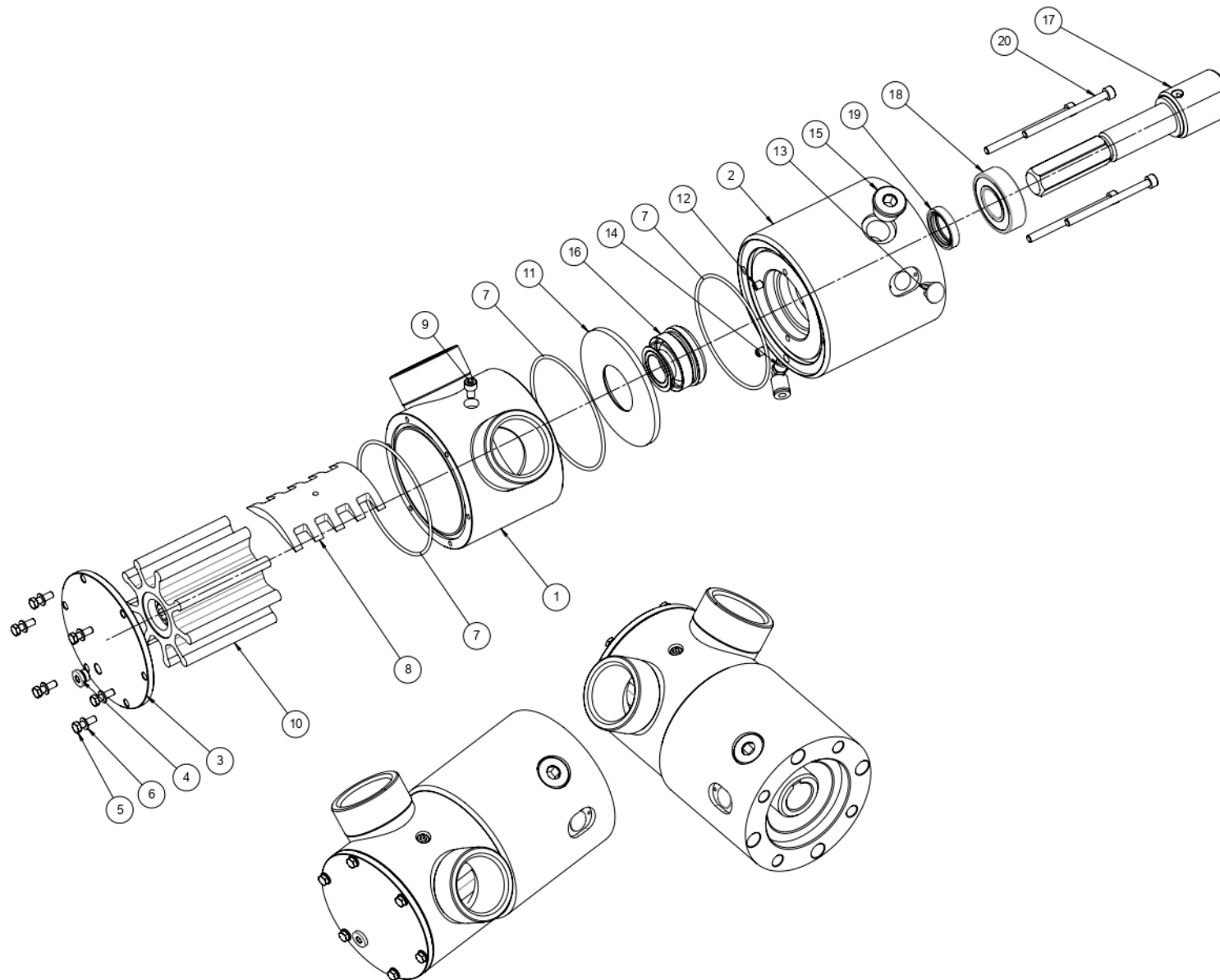




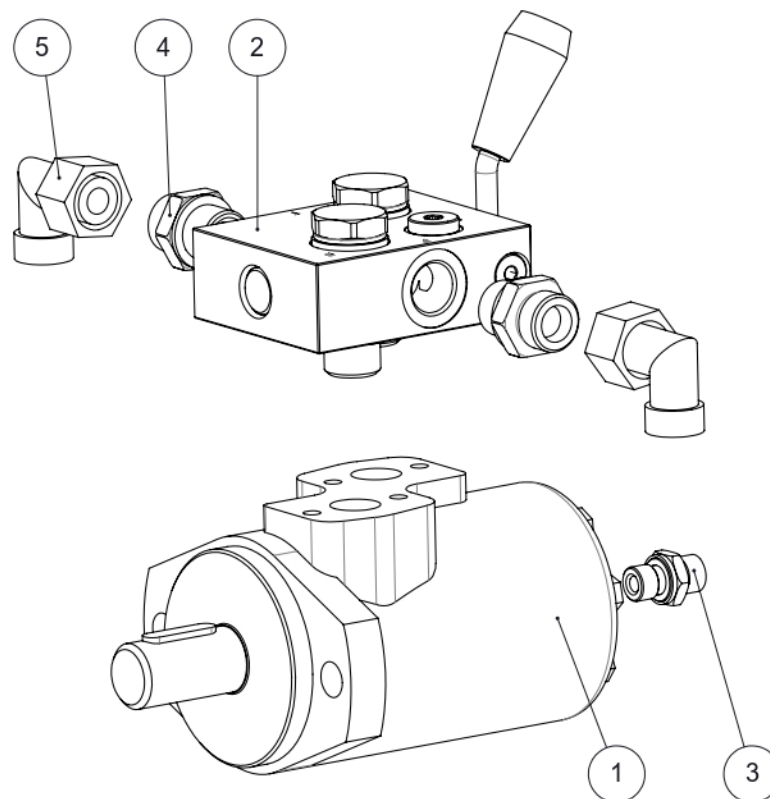
ID	КОД	НАИМЕНОВАНИЕ	КОЛ-ВО
1	8033010	ФИТТИНГ	8
2	8070163	ТРОЙНИК	1
3	8070164	КРЕСТООБРАЗНАЯ СБОРКА	3
4	8070165	УГЛОВАЯ СБОРКА	2
5	8055670	ТРУБА	3
6	8055673	ТРУБА	1
7	8055675	ТРУБА	1
8	8055705	ТРУБА	1
9	8035516	ХОМУТ ДЛЯ ТРУБЫ	5
10	IDRO19432	ХОМУТ	20
11	BULX10831	ВИНТ	4
12	BULX10832	ВИНТ	1
13	BULX10982	ШАЙБА	10
14	BULX12511	ГАЙКА	5



ID	Код	НАИМЕНОВАНИЕ	КОЛ-ВО
1	IDRA319913	НАСОС УВЛАЖНЕНИЯ	1
2	IDRA320217	ШТУЦЕР ПЕРЕХОДНОЙ ПВХ	2
3	8043531	ТРУБА ПВХ	2
4	8031028	УГОЛОК ПВХ	2
5	IDRA320142	КОЛЬЦО ПЕРЕХОДНОЕ ПВХ	1
6	IDRA320046	ШТУЦЕР ПОД РУКАВ	1
7	CARP59014	КРОНШТЕЙН ВОДЯНОГО НАСОСА	1
8	IDRO19115	КОЛЬЦО УПЛОТНИТЕЛЬНОЕ	1
9	8044903	ГИДРОМОТОР В СБОРЕ КЛАПАНОМ	1
10	8044015	КРЕПЛЕНИЕ НАСОСА	1
11	BULX10986	ШАЙБА	2
12	BULX12771	БОЛТ	2
13	BULX10984	ШАЙБА	2
14	BULX10850	БОЛТ	4
15	BULX10529	ШАЙБА	4
16	BULX12512	ГАЙКА	2
17	CONS50301	ФУТОРКА (ИНСЕРТ)	2
18	BULX11006	ШАЙБА	2
19	BULX11004	ШАЙБА	2
20	IDRA320159	МУФТА РАЗЪЕМНАЯ ПВХ	1
21	8035166	КОЛЬЦО ПЕРЕХОДНОЕ	1
22	MECC22927	ЗАГЛУШКА ПЛАСТИКОВАЯ	1



ID	Код	НАИМЕНОВАНИЕ	КОЛ-ВО
1	IDRA319973	КОРПУС ВОДЯНОГО НАСОСА	1
2	IDRA319903	КОРПУС НАСОСА ПЛАСТИКОВЫЙ	1
3	IDRA319906	КРЫШКА НАСОСА	1
4	MECC39671	ЗАГЛУШКА	1
5	BULX10795	БОЛТ	6
6	BULX10979	ШАЙБА	6
7	IDRO19042	КОЛЬЦО УПЛОТНИТЕЛЬНОЕ	3
8	IDRA319917	ГРЕБЕНКА	1
9	BULX10948	БОЛТ	1
10	IDRA319916	КРЫЛЬЧАТКА ВОДЯНОГО НАСОСА	1
11	IDRA319905	ФЛАНЕЦ	1
12	BULX21950	ШТИФТ	2
13	MECC22912	ЗАГЛУШКА ПЛАСТИКОВАЯ	1
14	PNEU9078	УГОЛОК СОЕДИНИТЕЛЬНЫЙ ПВХ	1
15	IDRA315958	ЗАГЛУШКА	1
16	CORT6000	УПЛОТНЕНИЕ НАСОСА	1
17	IDRA319921	ВАЛ ВОДЯНОГО НАСОСА	1
18	CUSC4230	ПОДШИПНИК	1
19	CORT5501	УПЛОТНЕНИЕ	1
20	BULX10956	БОЛТ	4

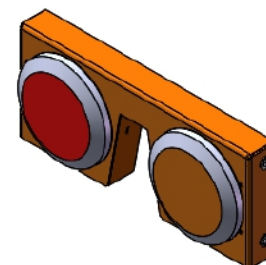
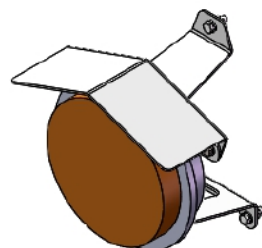
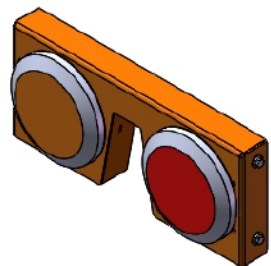


<i>ID</i>	<i>Код</i>	<i>НАИМЕНОВАНИЕ</i>	<i>КОЛ-ВО</i>
1	IDRO13215	ГИДРОМОТОР ПРИВОДА ВОДЯНОГО НАСОСА (160)	1
2	IDRO13120	БЛОК ВКЛЮЧЕНИЯ ВОДЯНОГО НАСОСА	1
3	IDRO20104	ШТУЦЕР	1
4	XIDRO70318	ШТУЦЕР ПЕРЕХОДНОЙ ГИДРАВЛИЧЕСКИЙ	2
5	IDRA321626	УГОЛОК ГИДРАВЛИЧЕСКИЙ	2

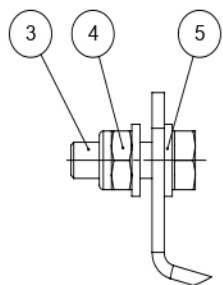




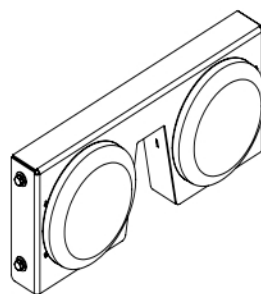
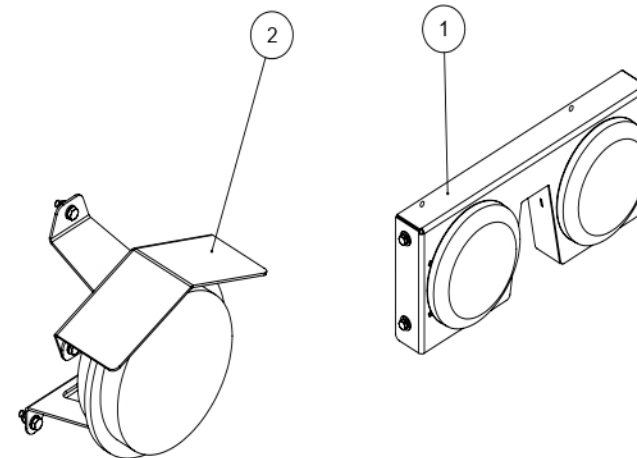
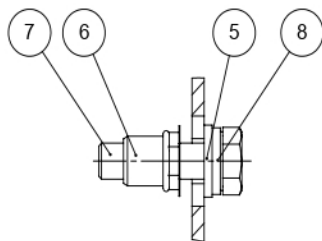
## Световое оборудование



A (1 : 1)

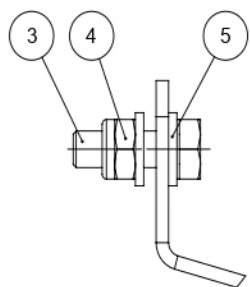


B-B (1 : 1)

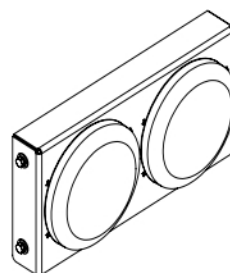
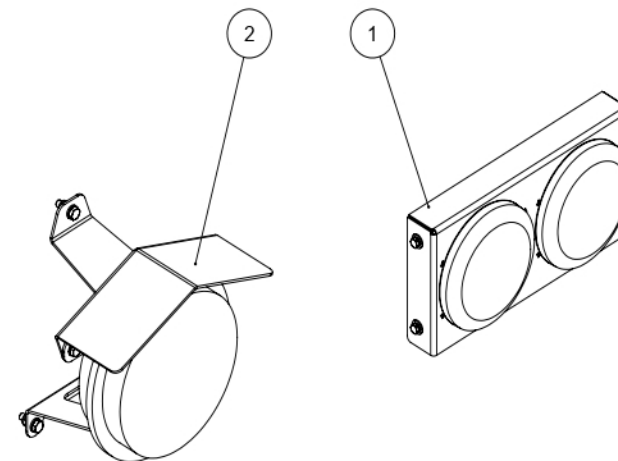
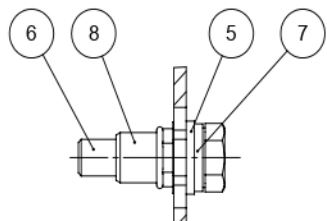


<i>ID</i>	<i>Код</i>	<i>НАИМЕНОВАНИЕ</i>	<i>КОЛ-ВО</i>
1	8055211	КОМПЛЕКТ ЗАДНИХ ФОНАРЕЙ 3600	1
2	8059475	СТРОБОСКОП В СБОРЕ С КРЕПЕЖОМ	1
3	BULX10828	БОЛТ	3
4	BULX12511	ГАЙКА	3
5	BULX10982	ШАЙБА	14
6	CONS50298	ФУТОРКА (ИНСЕРТ)	8
7	BULX10829	БОЛТ	8
8	BULX11002	ШАЙБА	8

A (1 : 1)



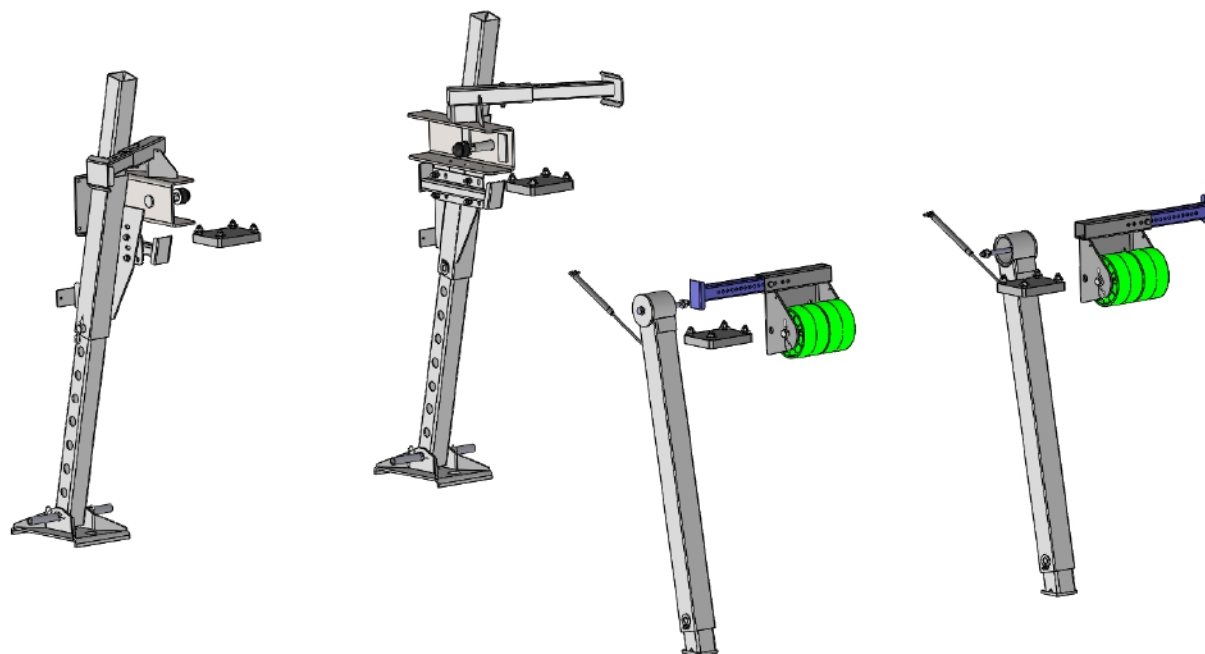
B-B (1 : 1)

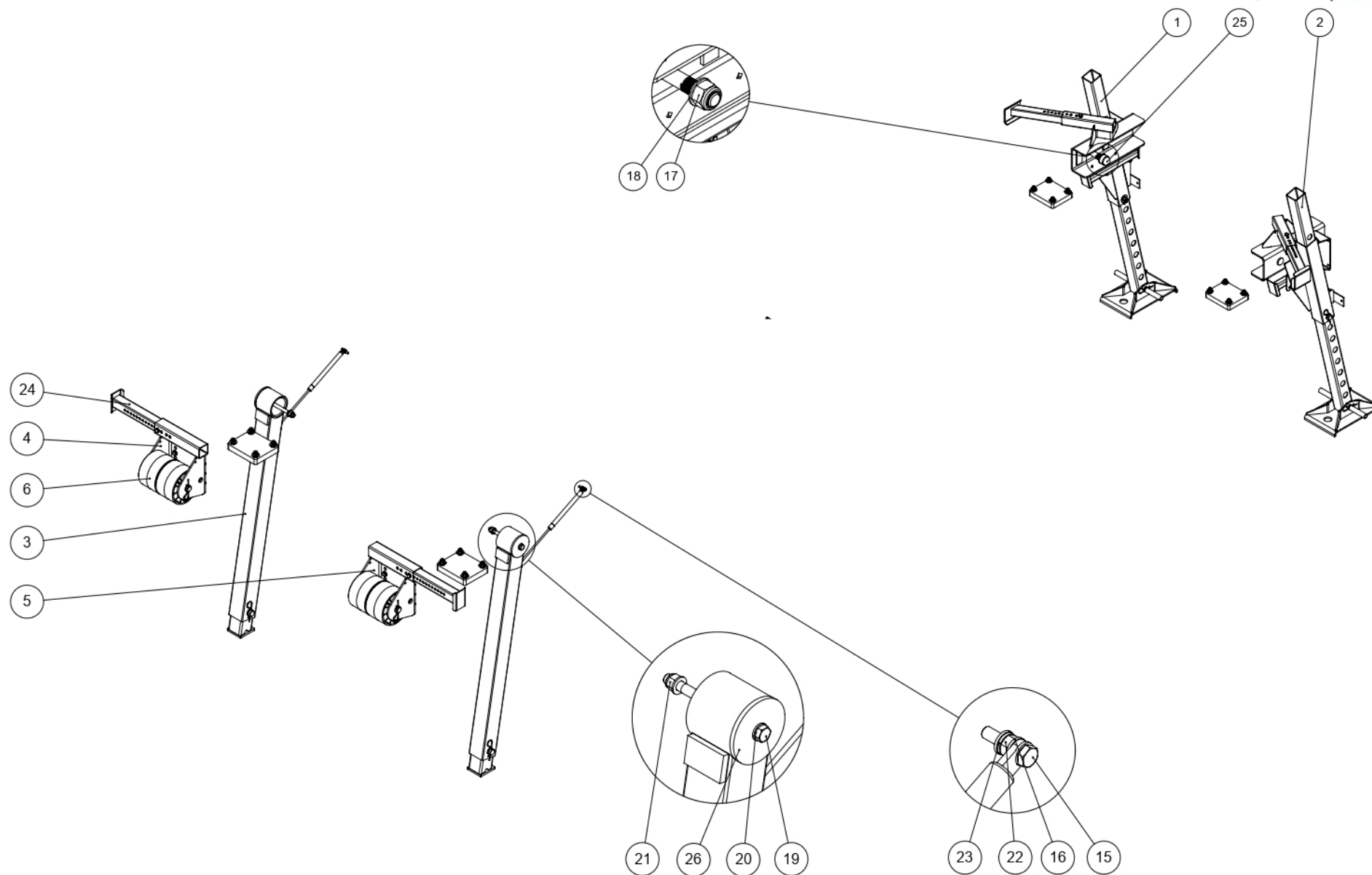


<i>ID</i>	<i>Код</i>	<i>НАИМЕНОВАНИЕ</i>	<i>КОЛ-ВО</i>
1	8057352	КОМПЛЕКТ ФОНАРЕЙ ЗАДНЕГО СВЕТА В КОРПУСЕ 4200	1
2	8059475	СТРОБОСКОП В СБОРЕ С КРЕПЕЖОМ	1
3	BULX10828	БОЛТ	3
4	BULX12511	ГАЙКА	3
5	BULX10982	ШАЙБА	14
6	BULX10829	БОЛТ	8
7	BULX11002	ШАЙБА	8
8	CONS50298	ФУТОРКА (ИНСЕРТ)	8



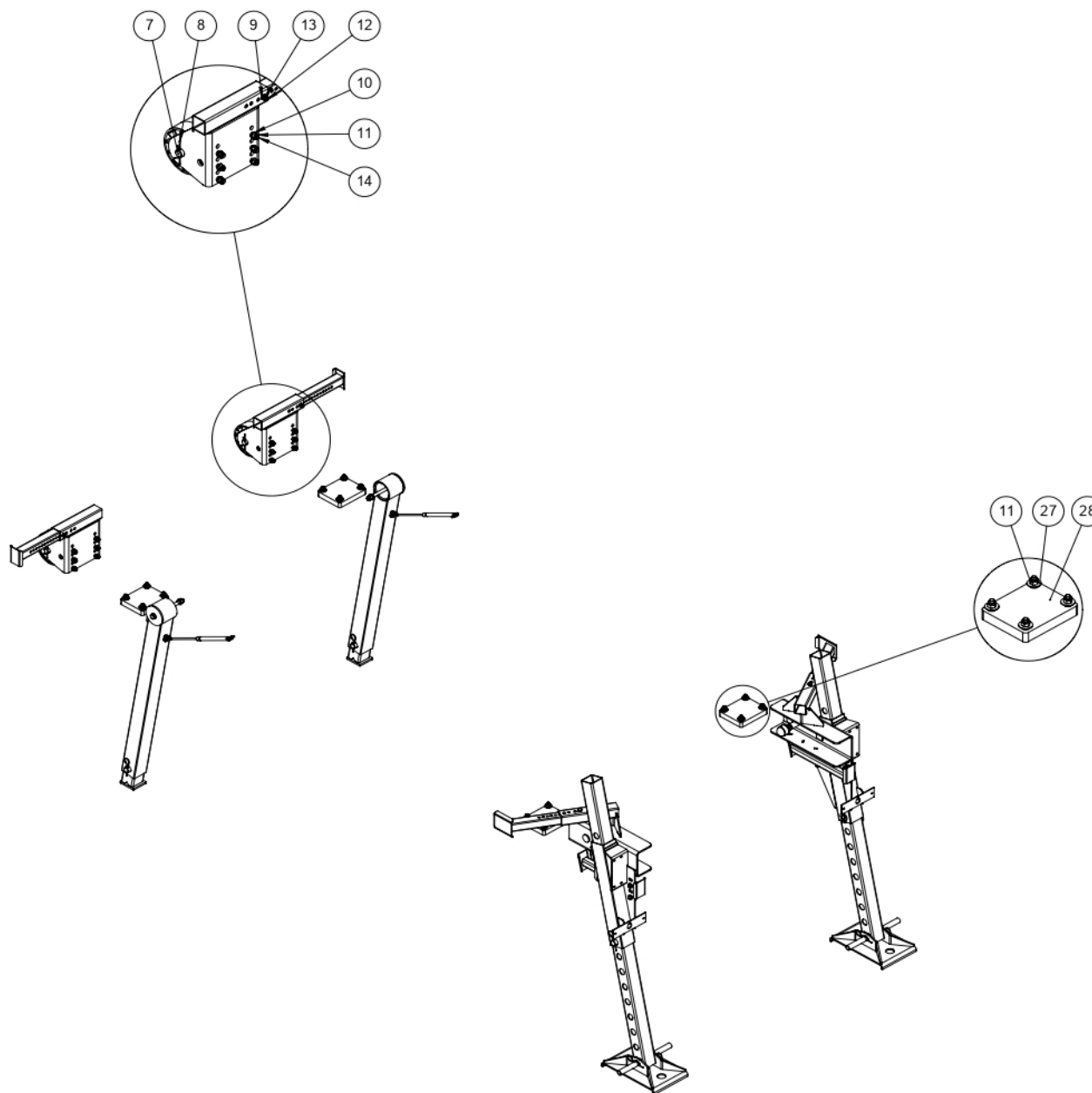
## Система выгрузки



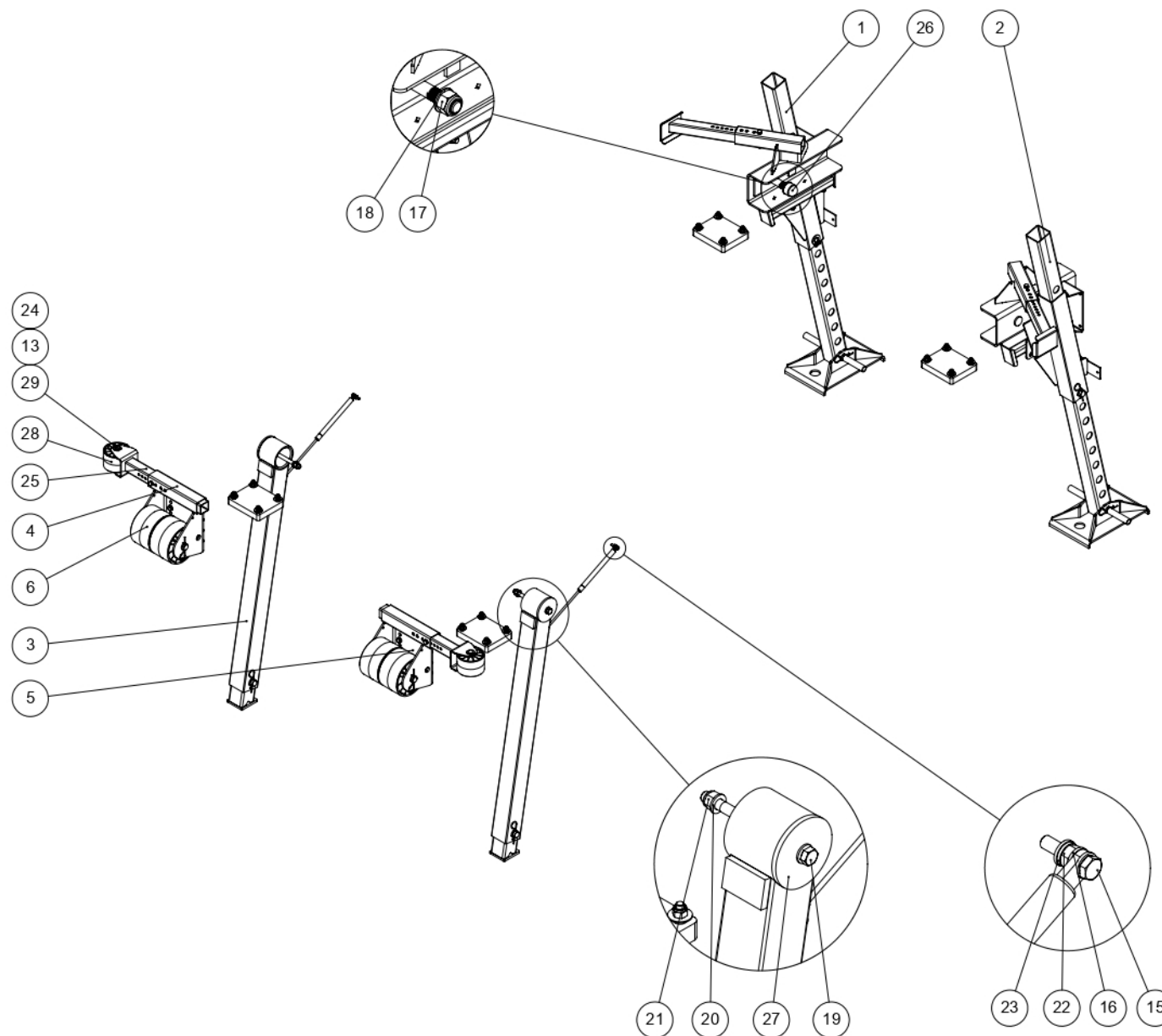




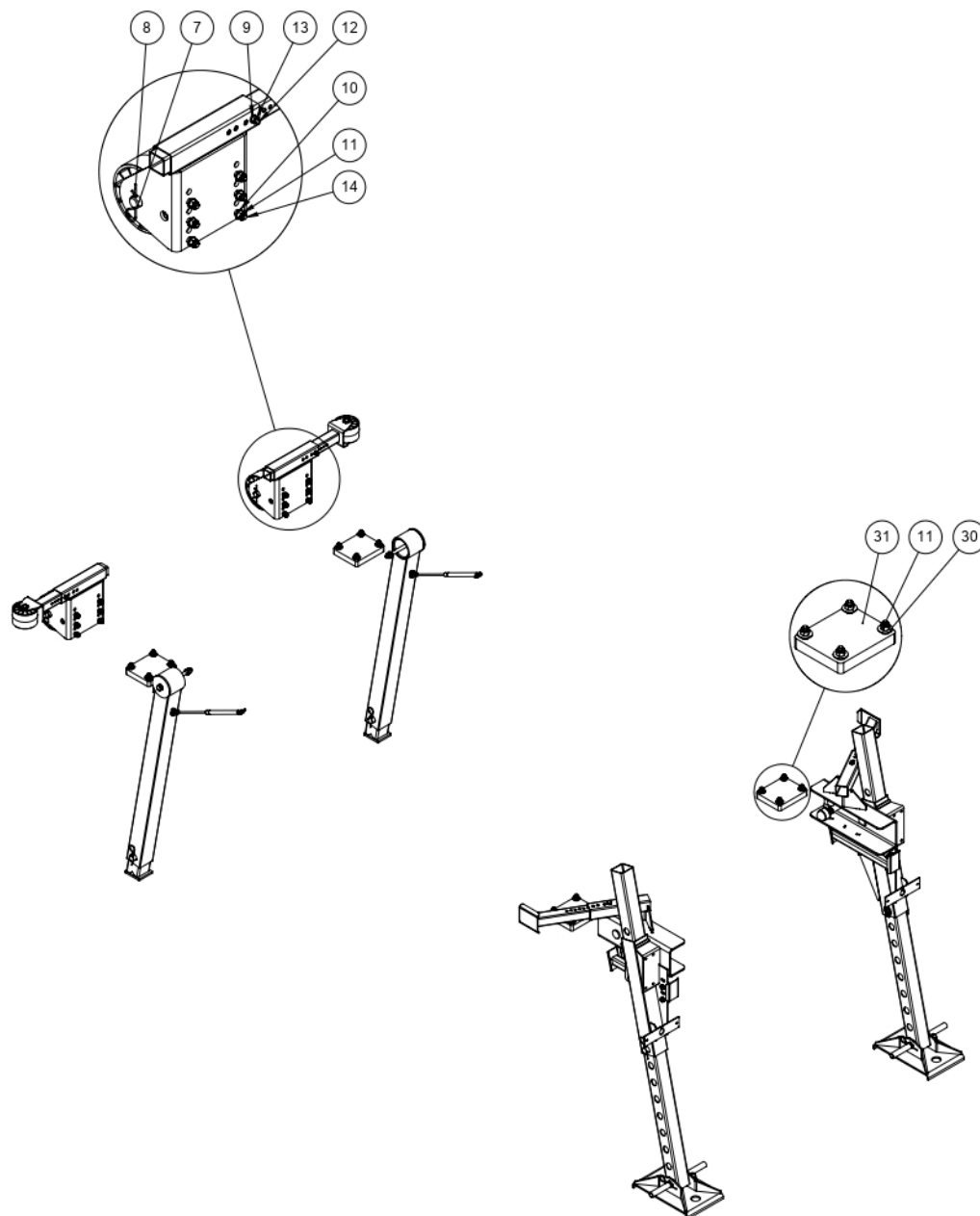
<b>ID</b>	<b>Код</b>	<b>НАИМЕНОВАНИЕ</b>	<b>КОЛ-ВО</b>
1	8050305	НОГА ПРАВАЯ	1
2	8050316	НОГА ЛЕВАЯ	1
3	8050546	НОГА ПЕРЕДНЯЯ	2
4	8026236	КРОНШТЕЙН ПЕРЕДНИЙ ПРАВЫЙ	1
5	8026237	КРОНШТЕЙН ПЕРЕДНИЙ ЛЕВЫЙ	1
6	MECC55508	РОЛИК ПЕРЕДНИЙ	4
7	8026550	ОСЬ	2
8	MECC24650	ШПЛИНТ	4
9	BULX10984	ШАЙБА	4
10	BULX10986	ШАЙБА	24
11	BULX12513	ГАЙКА	28
12	BULX10860	БОЛТ	2
13	BULX12512	ГАЙКА	2
14	BULX10870	БОЛТ	12
15	BULX10830	БОЛТ	2
16	BULX10982	ШАЙБА	6
17	BULX12775	ГАЙКА	2
18	BULX12544	ШАЙБА	2
19	8050723	БОЛТ	2
20	BULX10777	ШАЙБА	4
21	BULX12515	ГАЙКА	2
22	BULX10970	ГАЙКА	2
23	BULX11002	ШАЙБА	2
24	8053750	УПОР РЕГУЛИРУЕМЫЙ	2
25	8056568	КОЛПАЧЕК ПЛАСТИКОВЫЙ	2
26	8026321	ПЛАСТИНА	2
27	BULX10008	ШАЙБА	16
28	8053436	БАШМАК	4



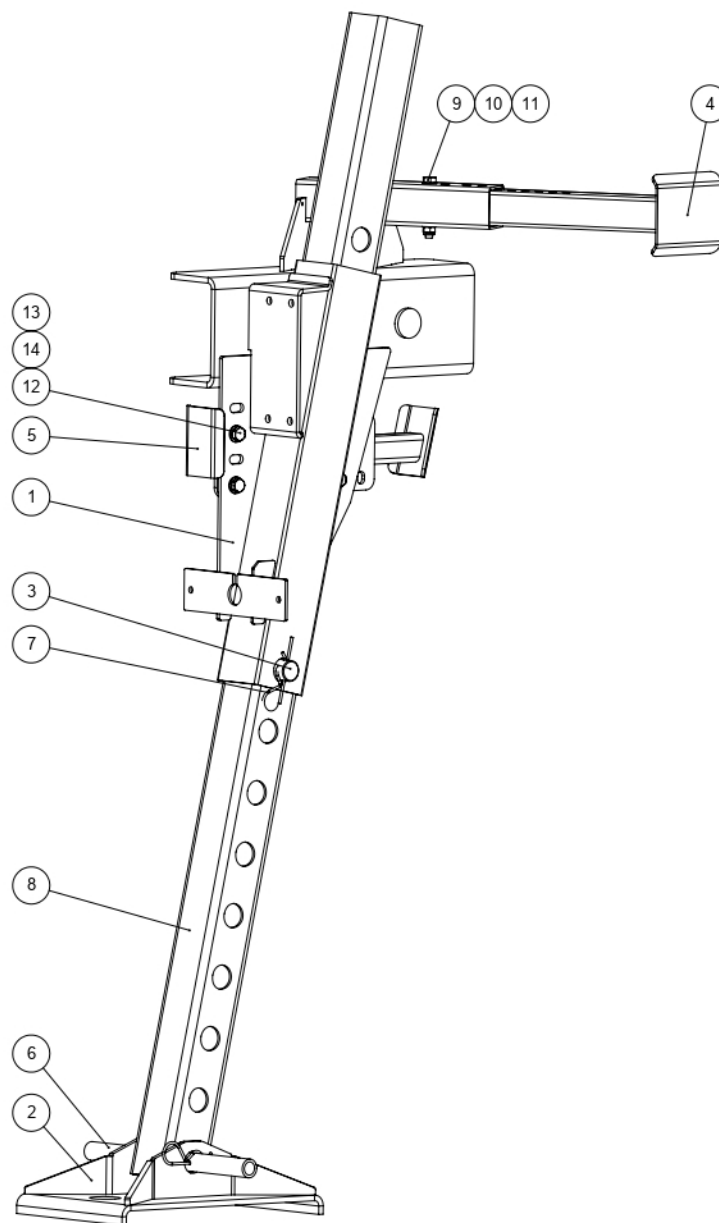
<b>ID</b>	<b>Код</b>	<b>НАИМЕНОВАНИЕ</b>	<b>КОЛ-ВО</b>
1	8050305	НОГА ПРАВАЯ	1
2	8050316	НОГА ЛЕВАЯ	1
3	8050546	НОГА ПЕРЕДНЯЯ	2
4	8026236	КРОНШТЕЙН ПЕРЕДНИЙ ПРАВЫЙ	1
5	8026237	КРОНШТЕЙН ПЕРЕДНИЙ ЛЕВЫЙ	1
6	MECC55508	РОЛИК ПЕРЕДНИЙ	4
7	8026550	ОСЬ	2
8	MECC24650	ШПЛИНТ	4
9	BULX10984	ШАЙБА	4
10	BULX10986	ШАЙБА	24
11	BULX12513	ГАЙКА	28
12	BULX10860	БОЛТ	2
13	BULX12512	ГАЙКА	2
14	BULX10870	БОЛТ	12
15	BULX10830	БОЛТ	2
16	BULX10982	ШАЙБА	6
17	BULX12775	ГАЙКА	2
18	BULX12544	ШАЙБА	2
19	8050723	БОЛТ	2
20	BULX10777	ШАЙБА	4
21	BULX12515	ГАЙКА	2
22	BULX10970	ГАЙКА	2
23	BULX11002	ШАЙБА	2
24	8053750	УПОР РЕГУЛИРУЕМЫЙ	2
25	8056568	КОЛПАЧЕК ПЛАСТИКОВЫЙ	2
26	8026321	ПЛАСТИНА	2
27	BULX10008	ШАЙБА	16
28	8053436	БАШМАК	4



ID	Код	НАИМЕНОВАНИЕ	КОЛ-ВО
1	8050305	НОГА ПРАВАЯ	1
2	8050316	НОГА ЛЕВАЯ	1
3	8050546	НОГА ПЕРЕДНЯЯ	2
4	8026236	КРОНШТЕЙН ПЕРЕДНИЙ ПРАВЫЙ	1
5	8026237	КРОНШТЕЙН ПЕРЕДНИЙ ЛЕВЫЙ	1
6	MECC55508	РОЛИК ПЕРЕДНИЙ	4
7	8026550	ОСЬ	2
8	MECC24650	ШПЛИНТ	4
9	BULX10984	ШАЙБА	4
10	BULX10986	ШАЙБА	24
11	BULX12513	ГАЙКА	28
12	BULX10860	БОЛТ	2
13	BULX12512	ГАЙКА	4
14	BULX10870	БОЛТ	12
15	BULX10830	БОЛТ	2
16	BULX10982	ШАЙБА	6
17	BULX12775	ГАЙКА	2
18	BULX12544	ШАЙБА	2
19	8050723	БОЛТ	2
20	BULX10777	ШАЙБА	4
21	BULX12515	ГАЙКА	2
22	BULX10970	ГАЙКА	2
23	BULX11002	ШАЙБА	2
24	BULX10529	ШАЙБА	2
25	8066570	УПОР РЕГУЛИРУЕМЫЙ	2
26	8056568	КОЛПАЧЕК ПЛАСТИКОВЫЙ	2
27	8026321	ПЛАСТИНА	2
28	MECC55507	РОЛИК УПОРА	2
29	MECC51049-IX-304	ПАЛЕЦ РОЛИКА УПОРА	2
30	BULX10008	ШАЙБА	16
31	8053436	БАШМАК	4

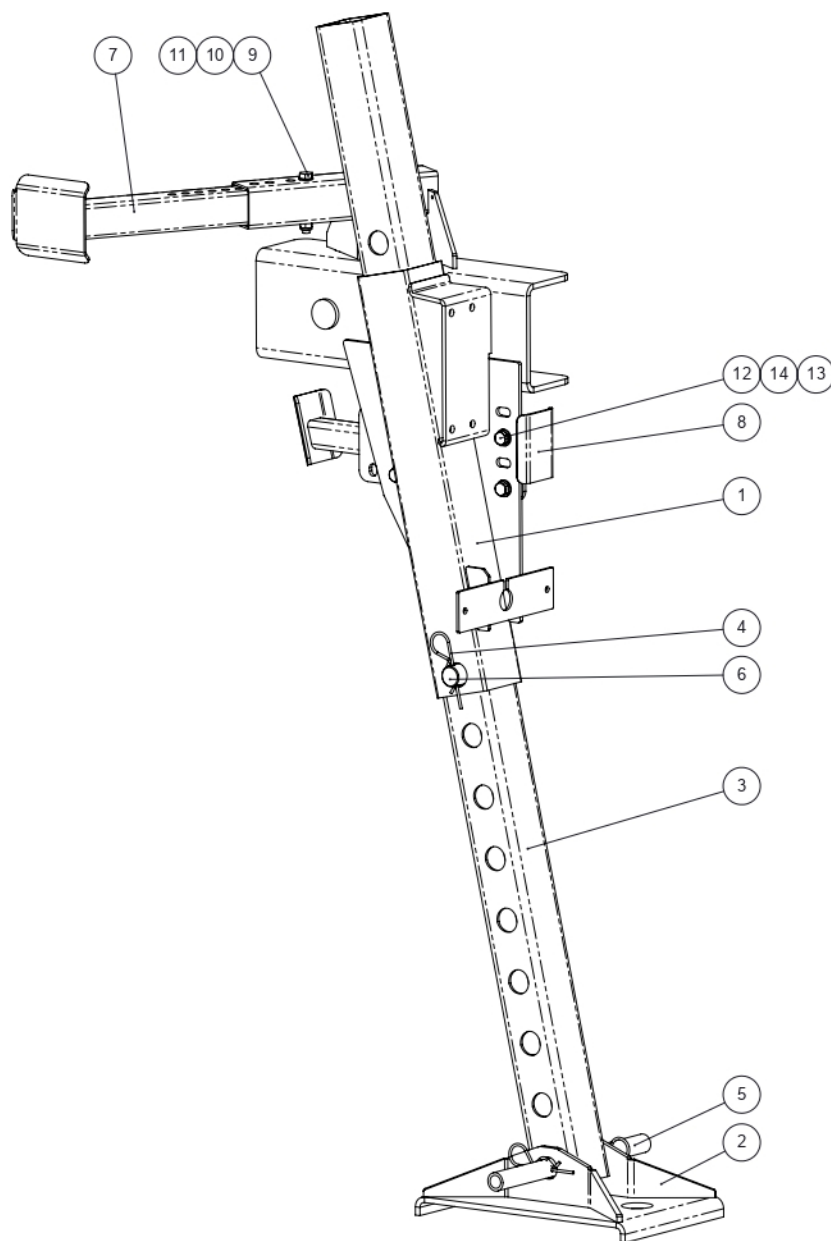


ID	Код	НАИМЕНОВАНИЕ	КОЛ-ВО
1	8050305	НОГА ПРАВАЯ	1
2	8050316	НОГА ЛЕВАЯ	1
3	8050546	НОГА ПЕРЕДНЯЯ	2
4	8026236	КРОНШТЕЙН ПЕРЕДНИЙ ПРАВЫЙ	1
5	8026237	КРОНШТЕЙН ПЕРЕДНИЙ ЛЕВЫЙ	1
6	MECC55508	РОЛИК ПЕРЕДНИЙ	4
7	8026550	ОСЬ	2
8	MECC24650	ШПЛИНТ	4
9	BULX10984	ШАЙБА	4
10	BULX10986	ШАЙБА	24
11	BULX12513	ГАЙКА	28
12	BULX10860	БОЛТ	2
13	BULX12512	ГАЙКА	4
14	BULX10870	БОЛТ	12
15	BULX10830	БОЛТ	2
16	BULX10982	ШАЙБА	6
17	BULX12775	ГАЙКА	2
18	BULX12544	ШАЙБА	2
19	8050723	БОЛТ	2
20	BULX10777	ШАЙБА	4
21	BULX12515	ГАЙКА	2
22	BULX10970	ГАЙКА	2
23	BULX11002	ШАЙБА	2
24	BULX10529	ШАЙБА	2
25	8066570	УПОР РЕГУЛИРУЕМЫЙ	2
26	8056568	КОЛПАЧЕК ПЛАСТИКОВЫЙ	2
27	8026321	ПЛАСТИНА	2
28	MECC55507	РОЛИК УПОРА	2
29	MECC51049-IX-304	ПАЛЕЦ РОЛИКА УПОРА	2
30	BULX10008	ШАЙБА	16
31	8053436	БАШМАК	4

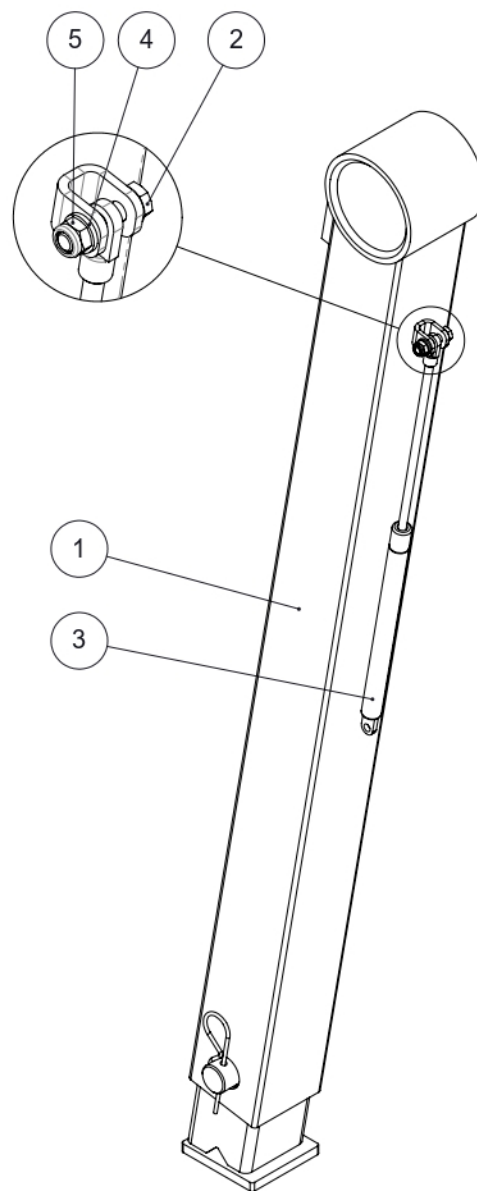




<i>ID</i>	<i>Код</i>	<i>НАИМЕНОВАНИЕ</i>	<i>КОЛ-ВО</i>
1	8050306	КРОНШТЕЙН ОСНОВНОЙ ПРАВОЙ НОГИ	1
2	8026350	ОСНОВАНИЕ ЗАДНЕЙ НОГИ	1
3	MECC52308	ПАЛЕЦ ПЕРЕДНЕЙ ОПОРЫ	1
4	8053931	УПОР ЗАДНИЙ ЛЕВЫЙ	1
5	8054005	ОГРАНИЧИТЕЛЬ ЗАДНЕЙ ПРАВОЙ НОГИ	1
6	MECC52210	ТРУБА ПЯТКИ	1
7	MECC24650	ШПЛИНТ	3
8	8026354	ТРУБА ЗАДНЕЙ НОГИ	1
9	BULX10860	БОЛТ	1
10	BULX12512	ГАЙКА	1
11	BULX10984	ШАЙБА	2
12	BULX10870	БОЛТ	4
13	BULX12513	ГАЙКА	4
14	BULX10986	ШАЙБА	8



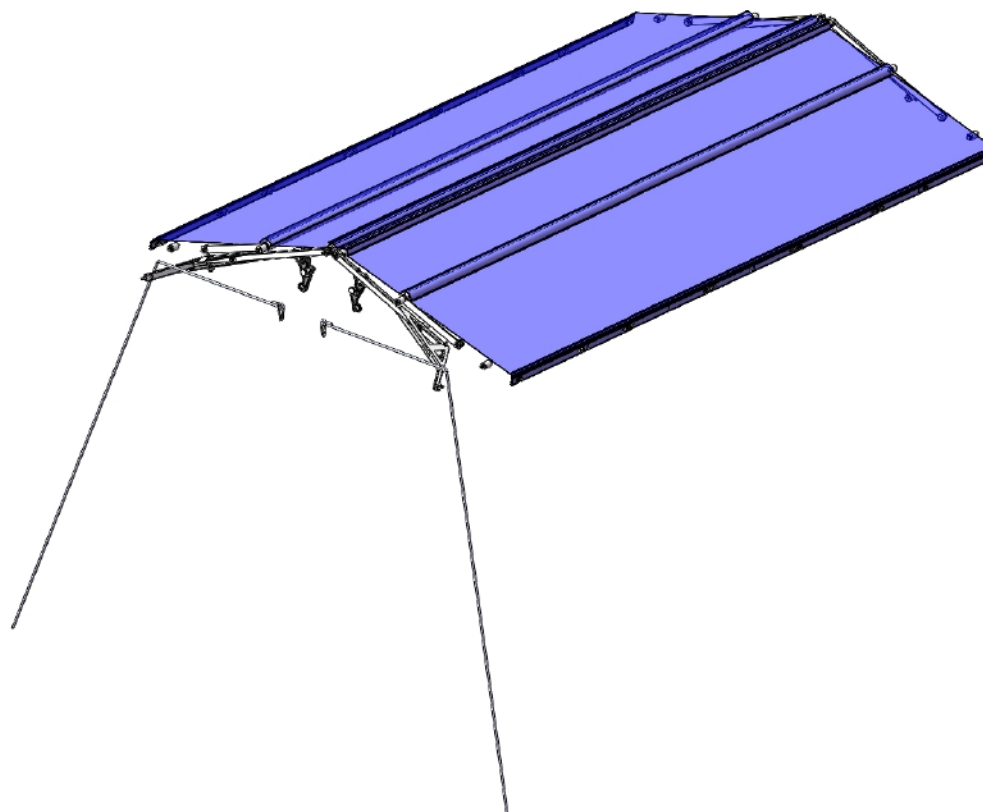
<i>ID</i>	<i>Код</i>	<i>НАИМЕНОВАНИЕ</i>	<i>КОЛ-ВО</i>
1	8026301	КРОНШТЕЙН ОСНОВНОЙ ЛЕВОЙ НОГИ	1
2	8026350	ОСНОВАНИЕ ЗАДНЕЙ НОГИ	1
3	8026354	ТРУБА ЗАДНЕЙ НОГИ	1
4	MECC24650	ШПЛИНТ	3
5	MECC52210	ТРУБА ПЯТКИ	1
6	MECC52308	ПАЛЕЦ ПЕРЕДНЕЙ ОПОРЫ	1
7	8053931	УПОР ЗАДНИЙ ЛЕВЫЙ	1
8	8054097	ОГРАНИЧИТЕЛЬ ЗАДНЕЙ ЛЕВОЙ НОГИ	1
9	BULX10860	БОЛТ	1
10	BULX10984	ШАЙБА	2
11	BULX12512	ГАЙКА	1
12	BULX10870	БОЛТ	4
13	BULX12513	ГАЙКА	4
14	BULX10986	ШАЙБА	8

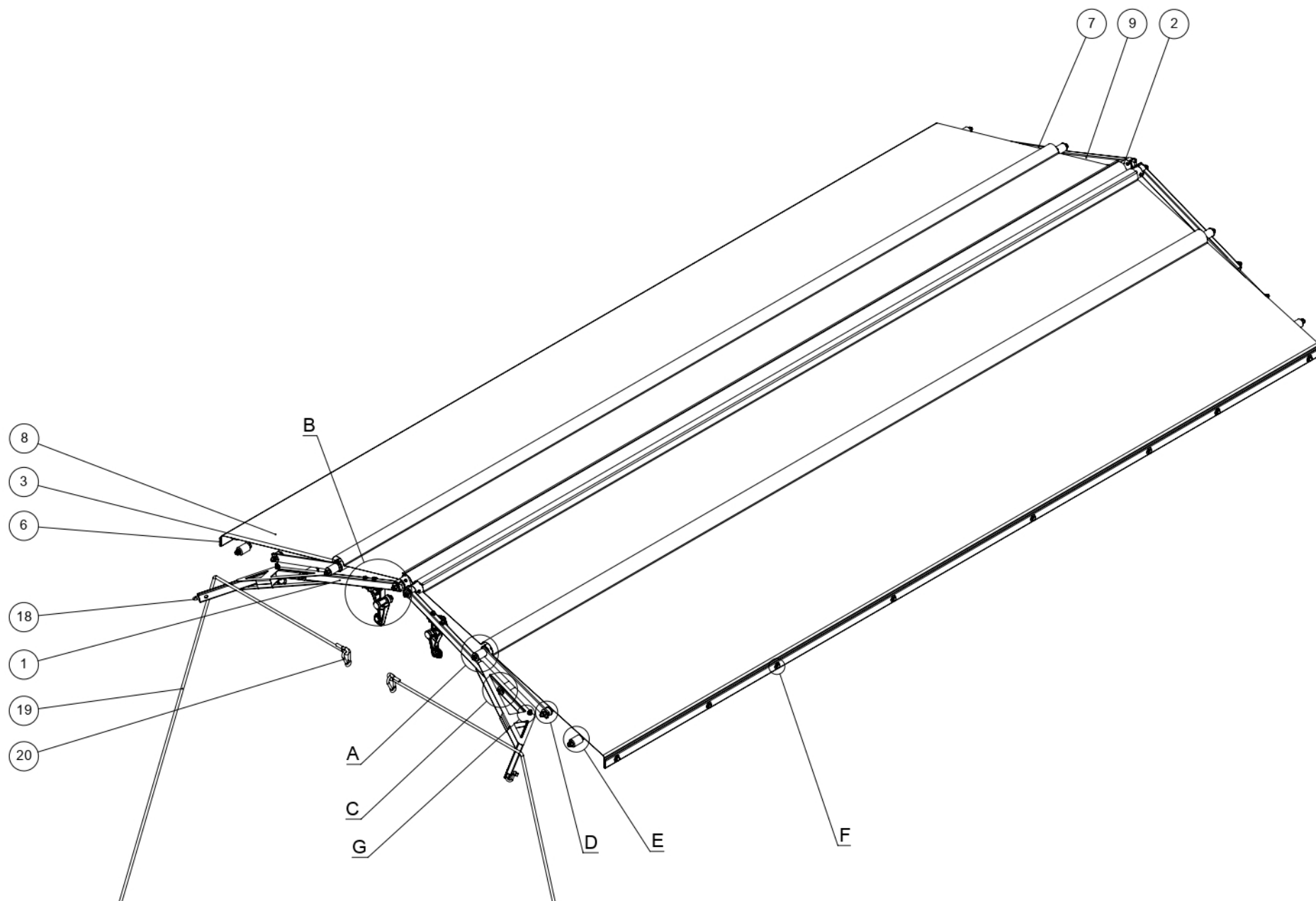


<i>ID</i>	<i>Код</i>	<i>НАИМЕНОВАНИЕ</i>	<i>КОЛ-ВО</i>
1	8026312	НОГА ПЕРЕДНЯЯ	1
2	BULX10830	БОЛТ	1
3	PNEU9109-IX	УПОР ГАЗОВЫЙ	1
4	BULX10982	ШАЙБА	2
5	BULX12511	ГАЙКА	1



## ТЕНТ



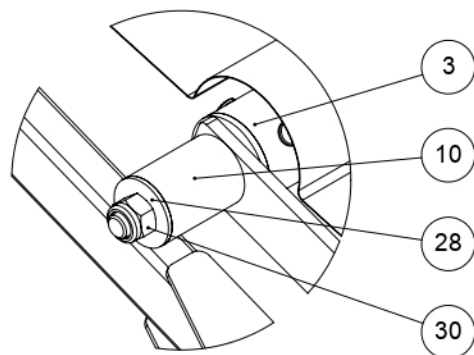




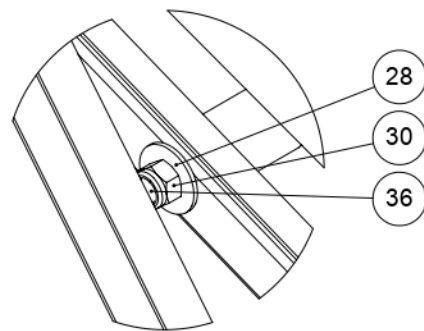
ID	Код	НАИМЕНОВАНИЕ	КОЛ-ВО
1	8050912	РЫЧАГ ТЕНТА ДЛИННЫЙ	2
2	8052966	ОСНОВНАЯ ТРУБА ТЕНТА 3600	2
3	8052964	СРЕДНЯЯ ТРУБА ТЕНТА 3600	2
4	8053792	ПАЛЕЦ	2
5	8052897	КРОНШТЕЙН КРЕПЛЕНИЯ ТЕНТА	2
6	8051878	ПЛАНКА КРАЙНЯЯ ТЕНТА 4200	4
7	8050930	КОРОТКИЙ РЫЧАГ ТЕНТА 4200	4
8	8052962	ТЕНТ 3600	2
9	8050933	ПЕРЕДНИЙ ОСНОВНОЙ РЫЧАГ	2
10	MECC35329	ВТУЛКА	12
11	8051872	ПЛАНКА ПРОМЕЖУТОЧНАЯ ТЕНТА 4200	8
12	CONS50298	ФУТОРКА (ИНСЕРТ)	16
13	BULX11060	ШАЙБА	18
14	BULX10830	БОЛТ	16
15	BULX11002	ШАЙБА	18
16	CARP56842	КРЮК	2
17	8052758	ОСЬ	2
18	8071354	СКОБА ТАКЕЛАЖНАЯ	2
19	8052913	ШНУР НАТЯЖЕНИЯ ТЕНТА	2
20	MECC21907-IX	КАРАБИН	2
21	8054148	ВТУЛКА	4
22	BULX12510	ГАЙКА	4
23	CARP29718	ШАЙБА	8

24	BULX10818	БОЛТ	4
25	8052729	ЗАГЛУШКА	6
26	BULX12511	ГАЙКА	2
27	BULX10982	ШАЙБА	2
28	BULX10529	ШАЙБА	26
29	BULX10847	БОЛТ	4
30	BULX12512	ГАЙКА	20
31	BULX10857	БОЛТ	4
32	BULX10984	ШАЙБА	8
33	BULX10848	БОЛТ	2
34	BULX11004	ШАЙБА	2
35	BULX10828	БОЛТ	2
36	8053015	ВИНТ	4

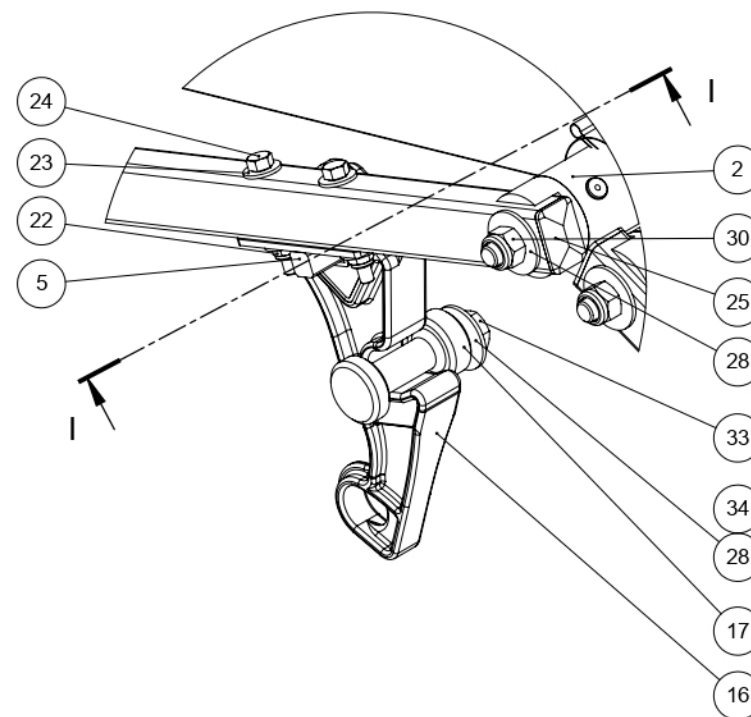
A (1 : 2)



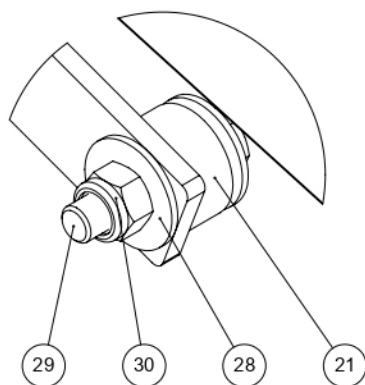
C (1 : 2)



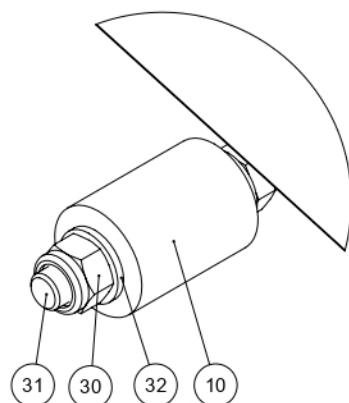
B (1 : 2)



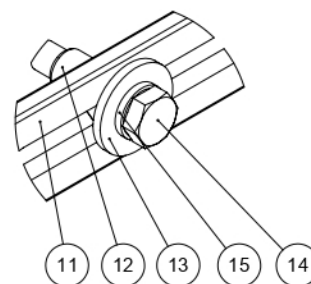
D (1 : 1)



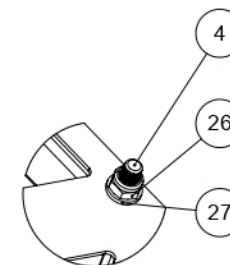
E (1 : 1)



F (1 : 1)

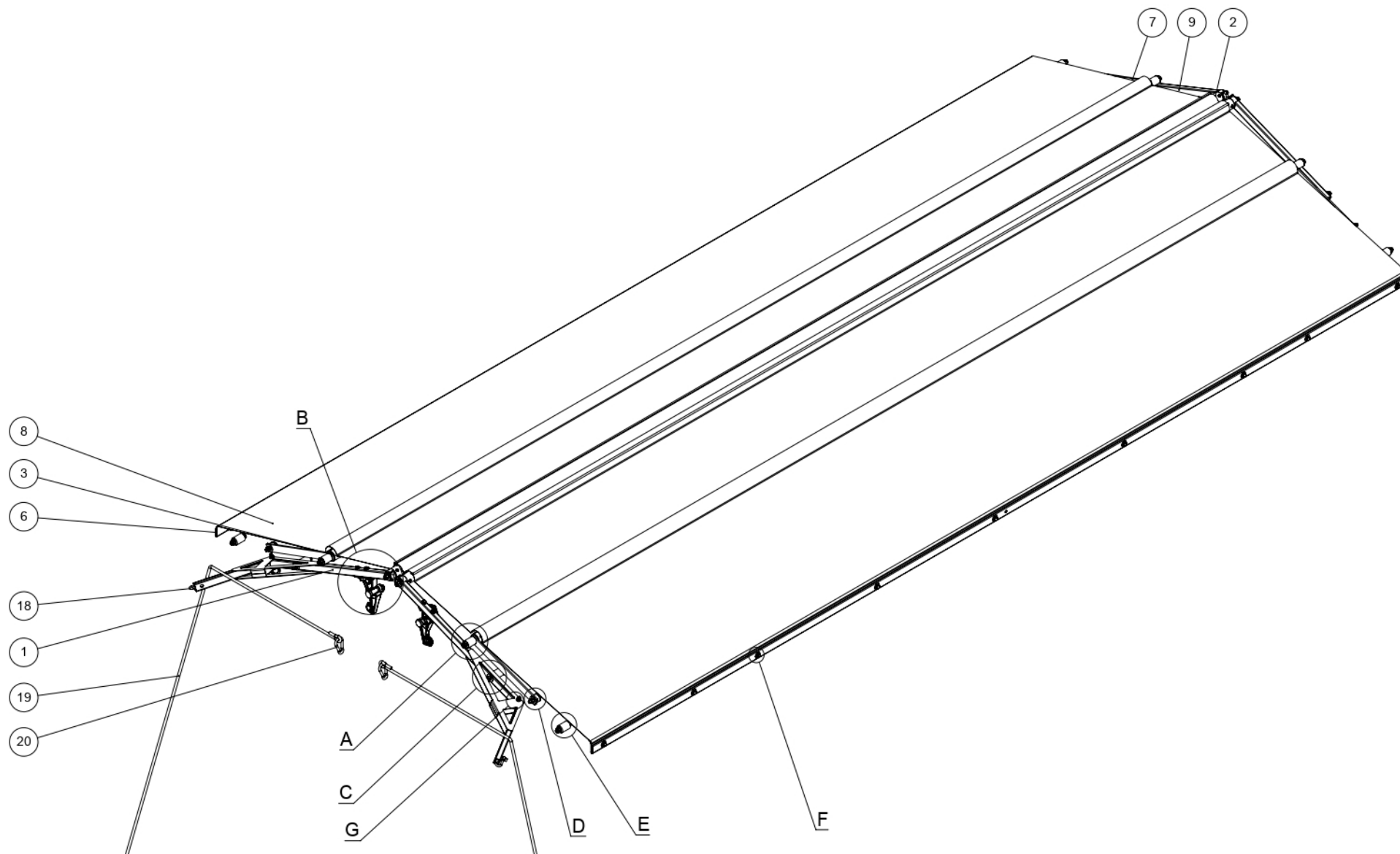


G (1 : 2)



ID	Код	НАИМЕНОВАНИЕ	КОЛ-ВО
1	8050912	РЫЧАГ ТЕНТА ДЛИННЫЙ	2
2	8052966	ОСНОВНАЯ ТРУБА ТЕНТА 3600	2
3	8052964	СРЕДНЯЯ ТРУБА ТЕНТА 3600	2
4	8053792	ПАЛЕЦ	2
5	8052897	КРОНШТЕЙН КРЕПЛЕНИЯ ТЕНТА	2
6	8051878	ПЛАНКА КРАЙНЯЯ ТЕНТА 4200	4
7	8050930	КОРОТКИЙ РЫЧАГ ТЕНТА 4200	4
8	8052962	ТЕНТ 3600	2
9	8050933	ПЕРЕДНИЙ ОСНОВНОЙ РЫЧАГ	2
10	MECC35329	ВТУЛКА	12
11	8051872	ПЛАНКА ПРОМЕЖУТОЧНАЯ ТЕНТА 4200	8
12	CONS50298	ФУТОРКА (ИНСЕРТ)	16
13	BULX11060	ШАЙБА	18
14	BULX10830	БОЛТ	16
15	BULX11002	ШАЙБА	18
16	CARP56842	КРЮК	2
17	8052758	ОСЬ	2
18	8071354	СКОБА ТАКЕЛАЖНАЯ	2
19	8052913	ШНУР НАТЯЖЕНИЯ ТЕНТА	2
20	MECC21907-IX	КАРАБИН	2
21	8054148	ВТУЛКА	4
22	BULX12510	ГАЙКА	4
23	CARP29718	ШАЙБА	8

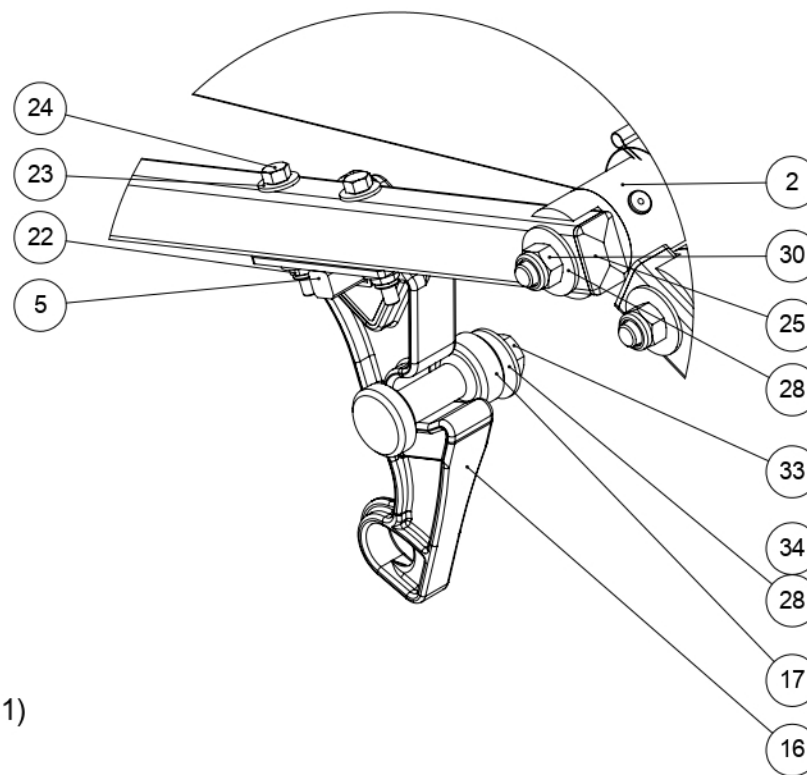
24	BULX10818	БОЛТ	4
25	8052729	ЗАГЛУШКА	6
26	BULX12511	ГАЙКА	2
27	BULX10982	ШАЙБА	2
28	BULX10529	ШАЙБА	26
29	BULX10847	БОЛТ	4
30	BULX12512	ГАЙКА	20
31	BULX10857	БОЛТ	4
32	BULX10984	ШАЙБА	8
33	BULX10848	БОЛТ	2
34	BULX11004	ШАЙБА	2
35	BULX10828	БОЛТ	2
36	8053015	ВИНТ	4



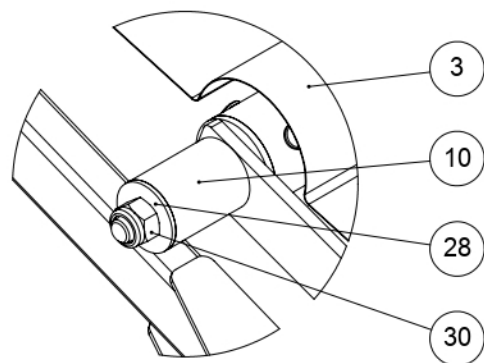
ID	Код	НАИМЕНОВАНИЕ	КОЛ-ВО
1	8050912	РЫЧАГ ТЕНТА ДЛИННЫЙ	2
2	8050919	ТРУБА ТЕНТА 4200	2
3	8033933	ТРУБА ТЕНТА СРЕДНЯЯ 4200	2
4	8053792	ПАЛЕЦ	2
5	8052897	КРОНШТЕЙН КРЕПЛЕНИЯ ТЕНТА	2
6	8051878	ПЛАНКА КРАЙНЯЯ ТЕНТА 4200	4
7	8050930	КОРОТКИЙ РЫЧАГ ТЕНТА 4200	4
8	8033686	ТЕНТ 4200	2
9	8050933	ПЕРЕДНИЙ ОСНОВНОЙ РЫЧАГ	2
10	MECC35329	ВТУЛКА	12
11	8051872	ПЛАНКА ПРОМЕЖУТОЧНАЯ ТЕНТА 4200	10
12	CONS50298	ФУТОРКА (ИНСЕРТ)	18
13	BULX11060	ШАЙБА	20
14	BULX10830	БОЛТ	18
15	BULX11002	ШАЙБА	20
16	CARP56842	КРЮК	2
17	8052758	ОСЬ	2
18	8071354	СКОБА ТАКЕЛАЖНАЯ	2
19	8052913	ШНУР НАТЯЖЕНИЯ ТЕНТА	2
20	MECC21907-IX	КАРАБИН	2
21	8054148	ВТУЛКА	4
22	BULX12510	ГАЙКА	4
23	CARP29718	ШАЙБА	8

24	BULX10818	БОЛТ	4
25	8052729	ЗАГЛУШКА	6
26	BULX12511	ГАЙКА	2
27	BULX10982	ШАЙБА	2
28	BULX10529	ШАЙБА	26
29	BULX10847	БОЛТ	4
30	BULX12512	ГАЙКА	20
31	BULX10857	БОЛТ	4
32	BULX10984	ШАЙБА	8
33	BULX10848	БОЛТ	2
34	BULX11004	ШАЙБА	2
35	BULX10828	БОЛТ	2
36	8053015	ВИНТ	4

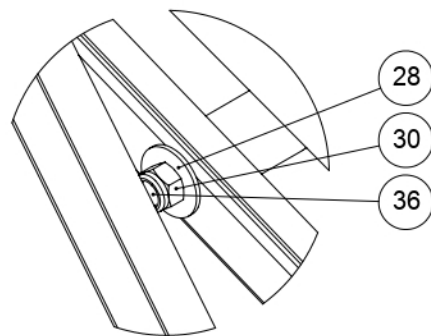
B (1 : 2)



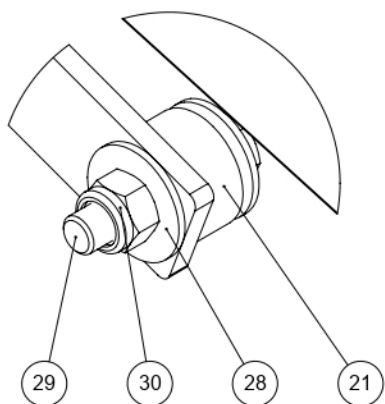
A (1 : 2)



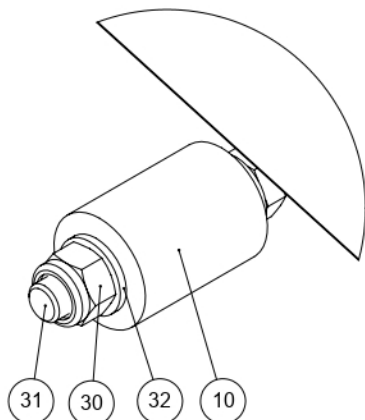
C (1 : 2)



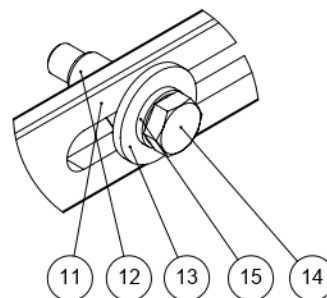
D (1 : 1)



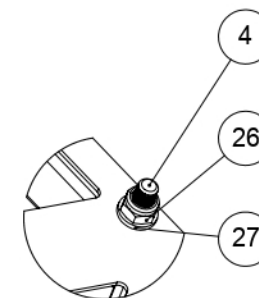
E (1 : 1)



F (1 : 1)



G (1 : 2)



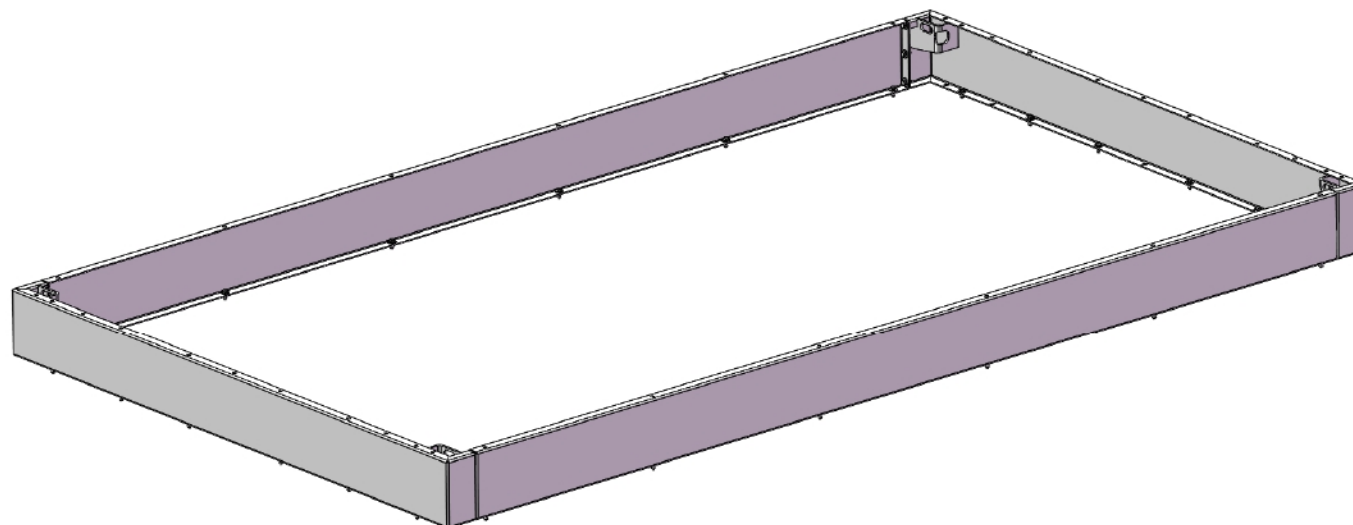
ID	Код	НАИМЕНОВАНИЕ	КОЛ-ВО
1	8050912	РЫЧАГ ТЕНТА ДЛИННЫЙ	2
2	8050919	ТРУБА ТЕНТА 4200	2
3	8033933	ТРУБА ТЕНТА СРЕДНЯЯ 4200	2
4	8053792	ПАЛЕЦ	2
5	8052897	КРОНШТЕЙН КРЕПЛЕНИЯ ТЕНТА	2
6	8051878	ПЛАНКА КРАЙНЯЯ ТЕНТА 4200	4
7	8050930	КОРОТКИЙ РЫЧАГ ТЕНТА 4200	4
8	8033686	ТЕНТ 4200	2
9	8050933	ПЕРЕДНИЙ ОСНОВНОЙ РЫЧАГ	2
10	MECC35329	ВТУЛКА	12
11	8051872	ПЛАНКА ПРОМЕЖУТОЧНАЯ ТЕНТА 4200	10
12	CONS50298	ФУТОРКА (ИНСЕРТ)	18
13	BULX11060	ШАЙБА	20
14	BULX10830	БОЛТ	18
15	BULX11002	ШАЙБА	20
16	CARP56842	КРЮК	2
17	8052758	ОСЬ	2
18	8071354	СКОБА ТАКЕЛАЖНАЯ	2
19	8052913	ШНУР НАТЯЖЕНИЯ ТЕНТА	2
20	MECC21907-IX	КАРАБИН	2
21	8054148	ВТУЛКА	4
22	BULX12510	ГАЙКА	4
23	CARP29718	ШАЙБА	8

24	BULX10818	БОЛТ	4
25	8052729	ЗАГЛУШКА	6
26	BULX12511	ГАЙКА	2
27	BULX10982	ШАЙБА	2
28	BULX10529	ШАЙБА	26
29	BULX10847	БОЛТ	4
30	BULX12512	ГАЙКА	20
31	BULX10857	БОЛТ	4
32	BULX10984	ШАЙБА	8
33	BULX10848	БОЛТ	2
34	BULX11004	ШАЙБА	2
35	BULX10828	БОЛТ	2
36	8053015	ВИНТ	4

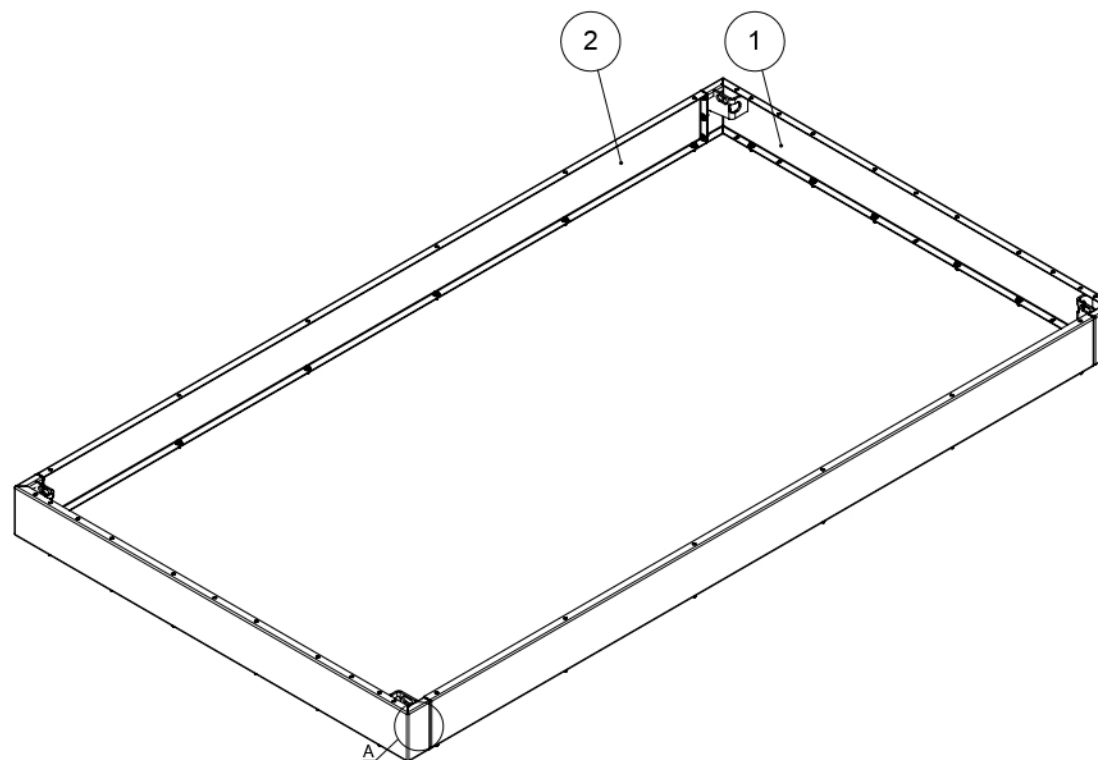
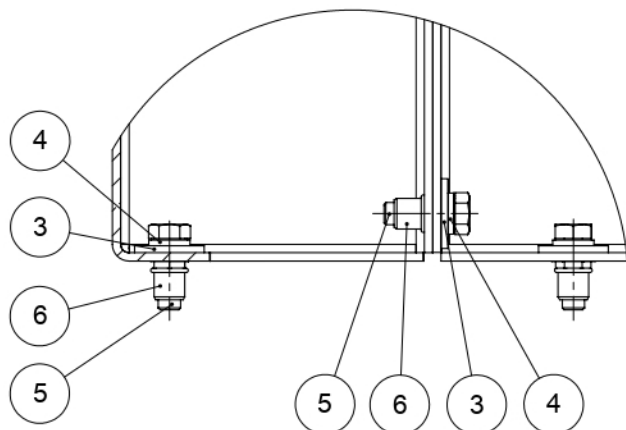




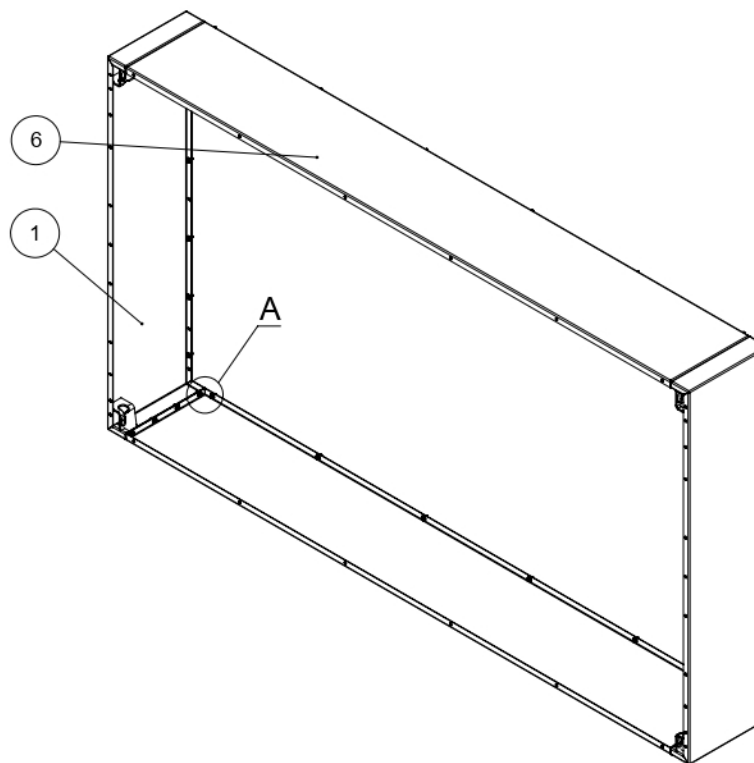
## Увеличители обьема



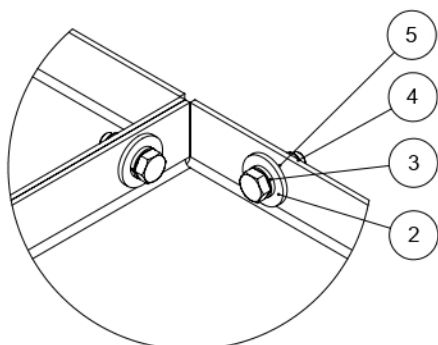
A (1 : 2)



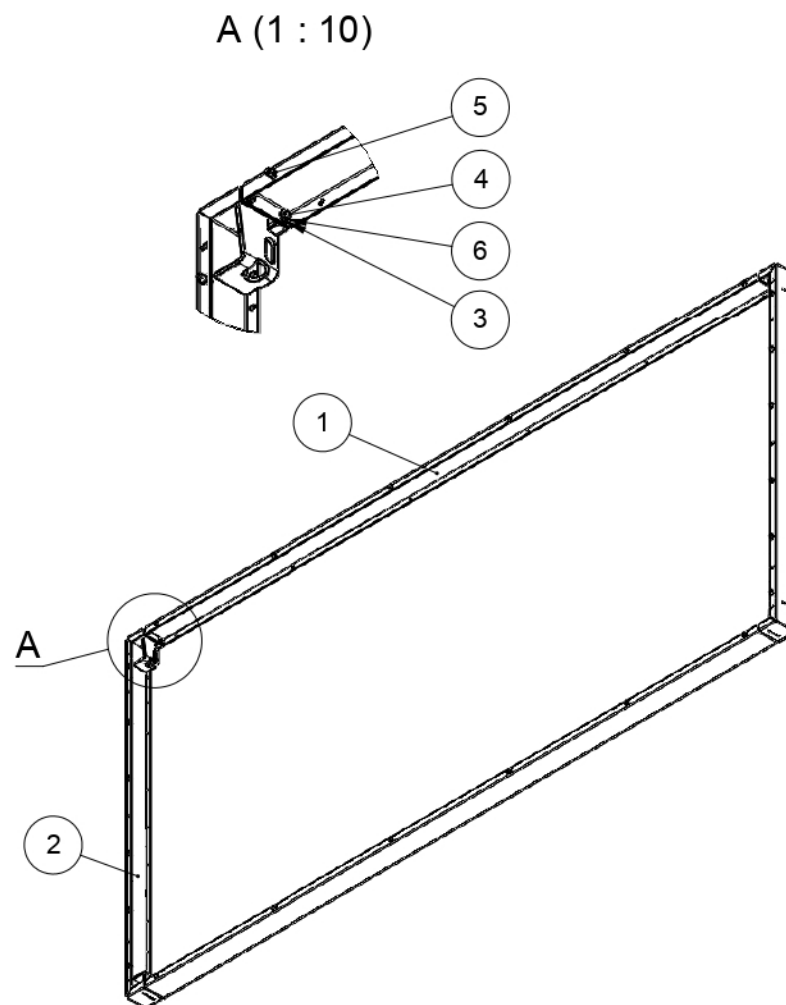
<i>ID</i>	<i>Код</i>	<i>НАИМЕНОВАНИЕ</i>	<i>КОЛ-ВО</i>
1	8023781	ПЕРЕДНЯЯ СТЕНКА УВЕЛИЧИТЕЛЯ	2
2	8026481	БОКОВАЯ ЧАСТЬ УВЕЛИЧИТЕЛЯ ОБЪЕМА 6036	2
3	BULX11060	ШАЙБА	36
4	BULX11002	ШАЙБА	36
5	BULX10828	БОЛТ	36
6	CONS50298	ФУТОРКА (ИНСЕРТ)	36



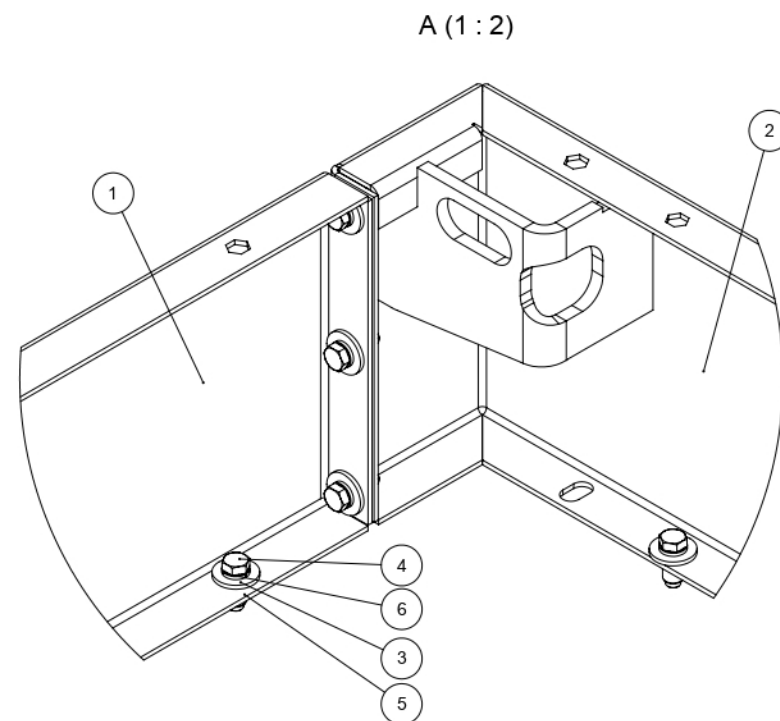
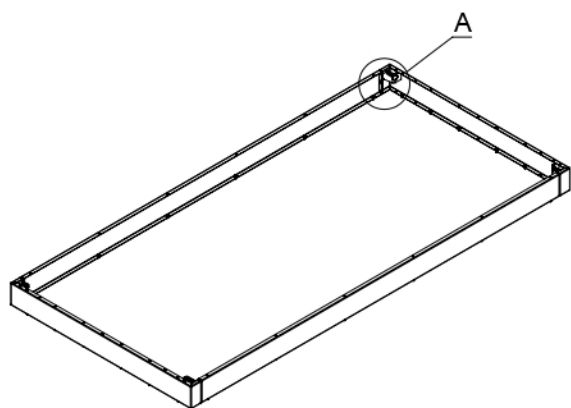
A (1 : 2)



<i>ID</i>	<i>Код</i>	<i>НАИМЕНОВАНИЕ</i>	<i>КОЛ-ВО</i>
1	8056905	СТЕНКА ТОРЦЕВАЯ УВЕЛИЧЕНИЯ ОБЪЕМА 8036	2
2	BULX11060	ШАЙБА	40
3	BULX11002	ШАЙБА	40
4	BULX10828	БОЛТ	40
5	CONS50298	ФУТОРКА (ИНСЕРТ)	40
6	8042201	БОКОВАЯ СТЕНКА УВЕЛИЧИТЕЛЯ ОБЪЕМА 8036	2

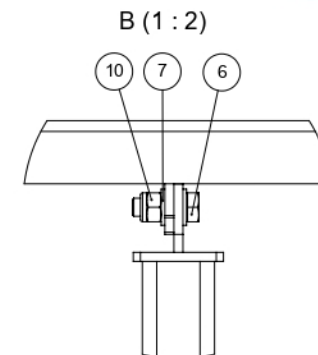
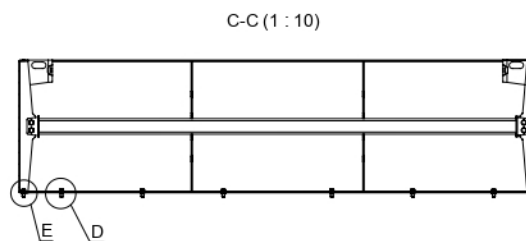
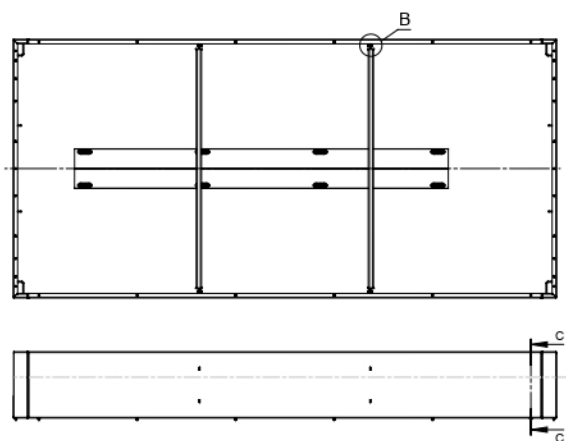


<i>ID</i>	<i>Код</i>	<i>НАИМЕНОВАНИЕ</i>	<i>КОЛ-ВО</i>
1	8055037	СТЕНКА БОКОВАЯ УВЕЛИЧЕНИЯ ОБЪЕМА 8042	2
2	8055045	СТЕНКА ТОРЦЕВАЯ УВЕЛИЧЕНИЯ ОБЪЕМА 8042	2
3	BULX11060	ШАЙБА	32
4	BULX10828	БОЛТ	32
5	CONS50298	ФУТОРКА (ИНСЕРТ)	32
6	BULX11002	ШАЙБА	32

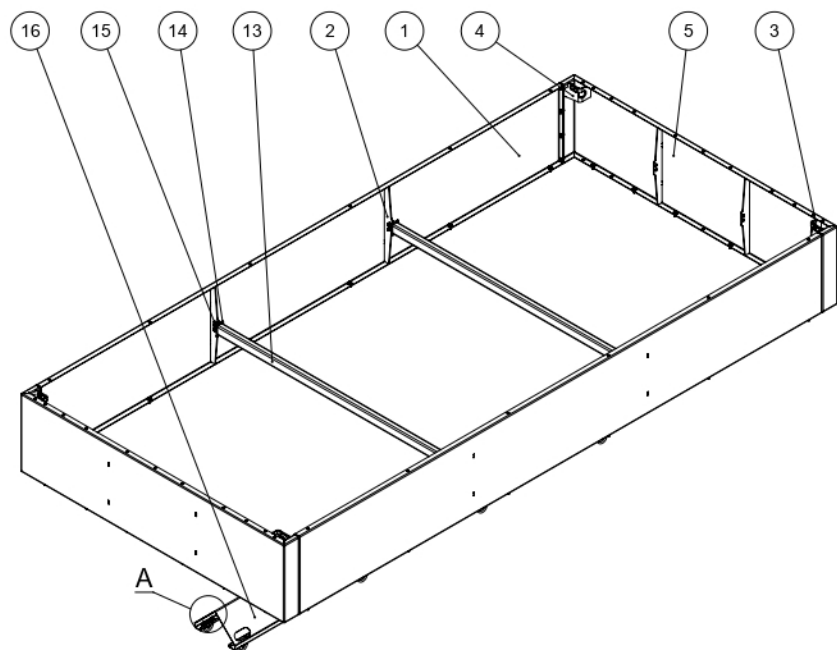
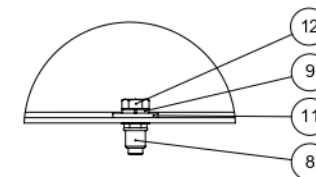




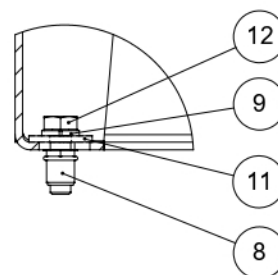
<i>ID</i>	<i>Код</i>	<i>НАИМЕНОВАНИЕ</i>	<i>КОЛ-ВО</i>
1	8023772	СТЕНКА БОКОВАЯ УВЕЛИЧЕНИЯ ОБЪЕМА 9042	2
2	8023781	ПЕРЕДНЯЯ СТЕНКА УВЕЛИЧИТЕЛЯ	2
3	BULX11060	ШАЙБА	36
4	BULX10828	БОЛТ	36
5	CONS50298	ФУТОРКА (ИНСЕРТ)	36
6	BULX11002	ШАЙБА	36



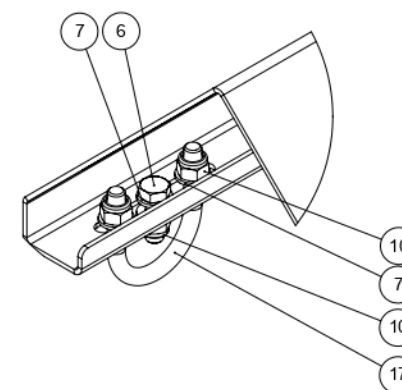
D (1 : 2)



E (1 : 2)



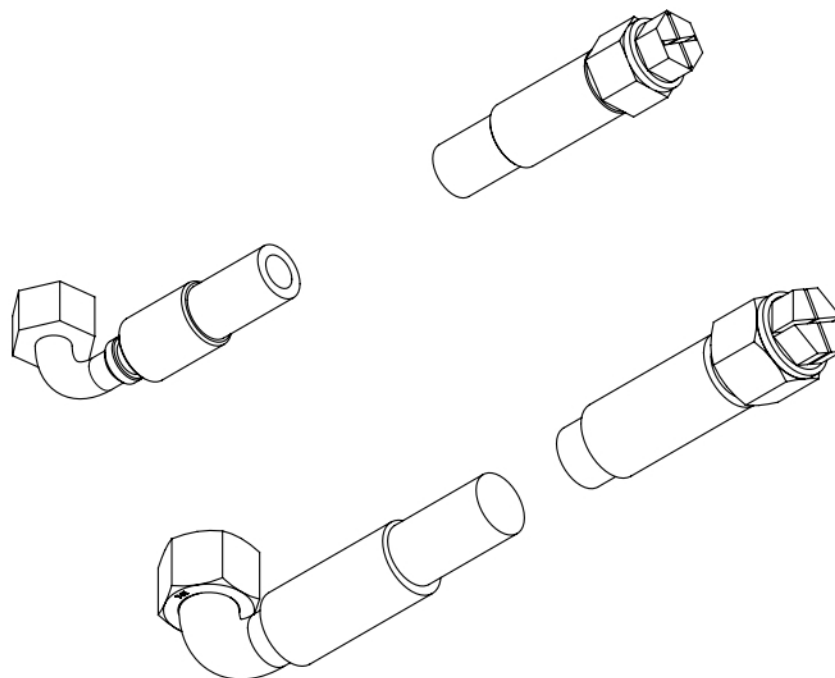
A (1 : 2)

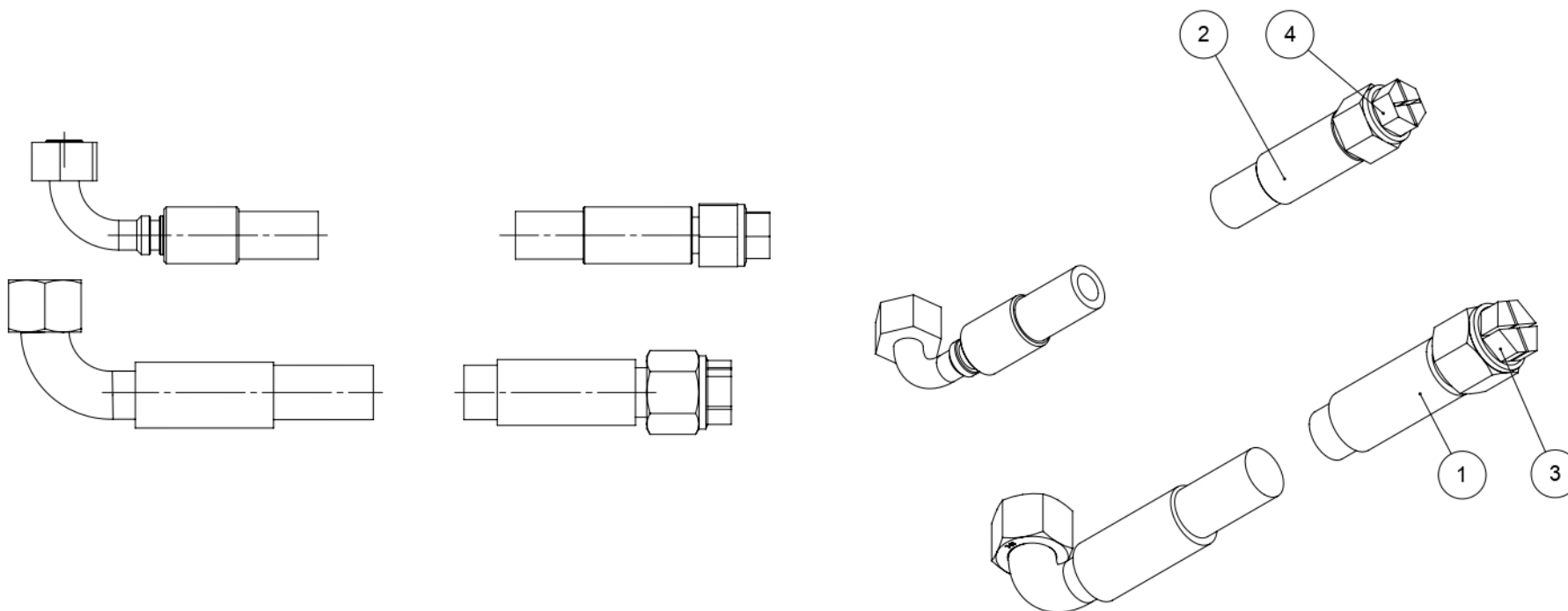


<b>ID</b>	<b>Код</b>	<b>НАИМЕНОВАНИЕ</b>	<b>КОЛ-ВО</b>
1	8069226	СТЕНКА БОКОВАЯ УВЕЛИЧЕНИЯ ОБЪЕМА	2
2	8069229	РЕБРО	8
3	8069220	ПОДВЕС УВЕЛИЧИТЕЛЯ ОБЪЕМА	2
4	8069219	ПОДВЕС УВЕЛИЧИТЕЛЯ ОБЪЕМА	2
5	8069232	СТЕНКА ТОРЦЕВАЯ УВЕЛИЧЕНИЯ ОБЪЕМА	2
6	BULX11060	ШАЙБА	40
7	BULX10828	БОЛТ	40
8	CONS50298	ФУТОРКА (ИНСЕРТ)	40
9	BULX11002	ШАЙБА	40
10	BULX10850	БОЛТ	16
11	BULX10984	ШАЙБА	48
12	BULX12512	ГАЙКА	32
13	8069240	ТРУБА УСИЛИТЕЛЯ	2
14	8069241	ПЛАСТИНА	4
15	8069242	РЕЙКА УСИЛИТЕЛЯ	4
16	8069246	РАЗГРУЗОЧНЫЙ ЛИСТ	1
17	MECC52138-IX-304	СКОБА	8

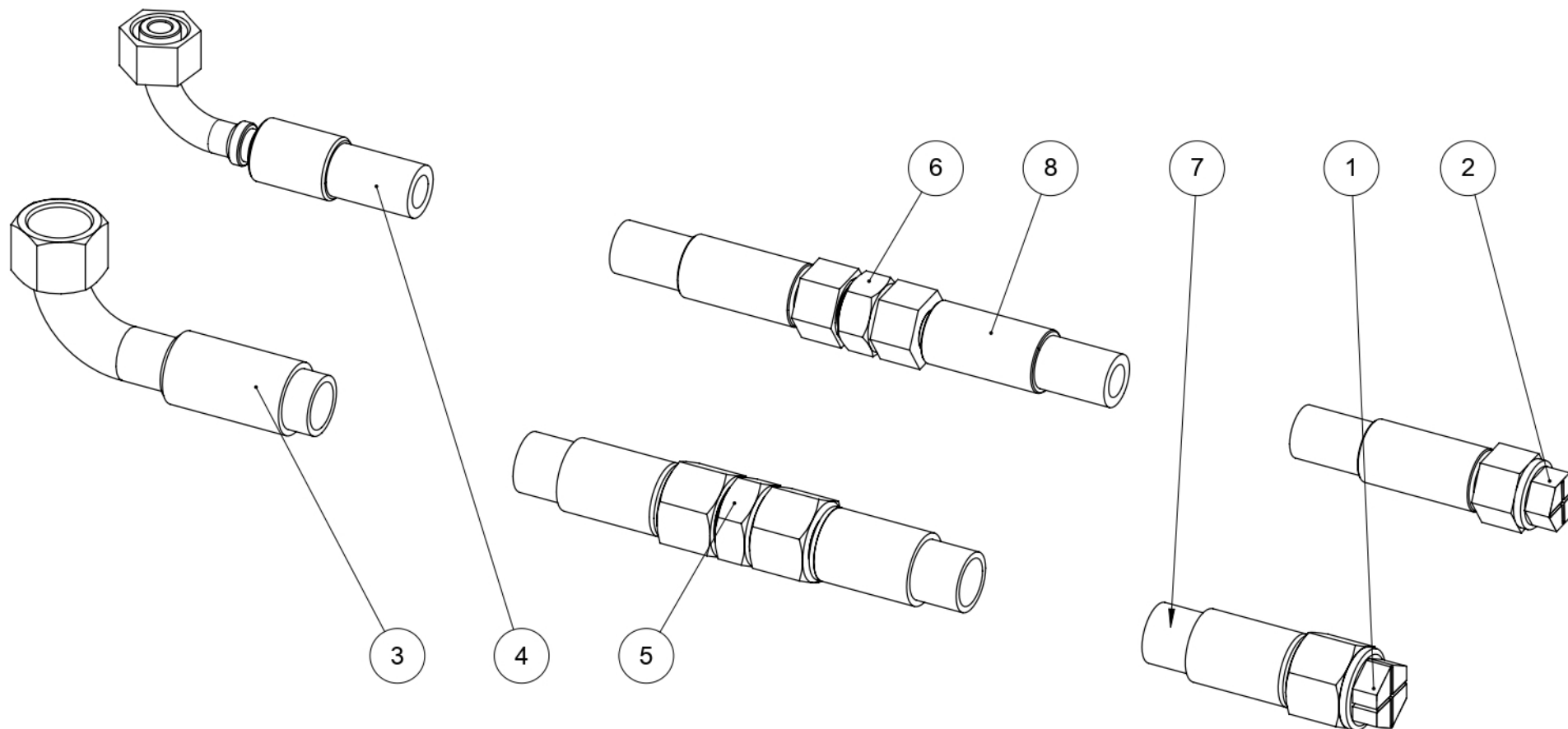


## Рукава для подключения установки





<b>ID</b>	<b>Код</b>	<b>НАИМЕНОВАНИЕ</b>	<b>КОЛ-ВО</b>
1	8029960	РВД СЛИВА УСТАНОВКИ	1
2	8029959	РВД ПОДКЛЮЧЕНИЯ УСТАНОВКИ	1
3	8067321	ЗАГЛУШКА	1
4	8067324	ЗАГЛУШКА	1





<b>ID</b>	<b>Код</b>	<b>НАИМЕНОВАНИЕ</b>	<b>КОЛ-ВО</b>
1	8067321	ЗАГЛУШКА	1
2	8067324	ЗАГЛУШКА	1
3	8029960	РВД СЛИВА УСТАНОВКИ	1
4	8029959	РВД ПОДКЛЮЧЕНИЯ УСТАНОВКИ	1
5	8073895	ШТУЦЕР	1
6	8073898	ШТУЦЕР	1
7	8073899	ДОПОЛНИТЕЛЬНЫЙ РВД СЛИВА УСТАНОВКИ ПРИ МОНТАЖЕ НА ШАССИ	1
8	8073900	ДОПОЛНИТЕЛЬНЫЙ РВД ПОДКЛЮЧЕНИЯ УСТАНОВКИ ПРИ МОНТАЖЕ НА ШАССИ	1

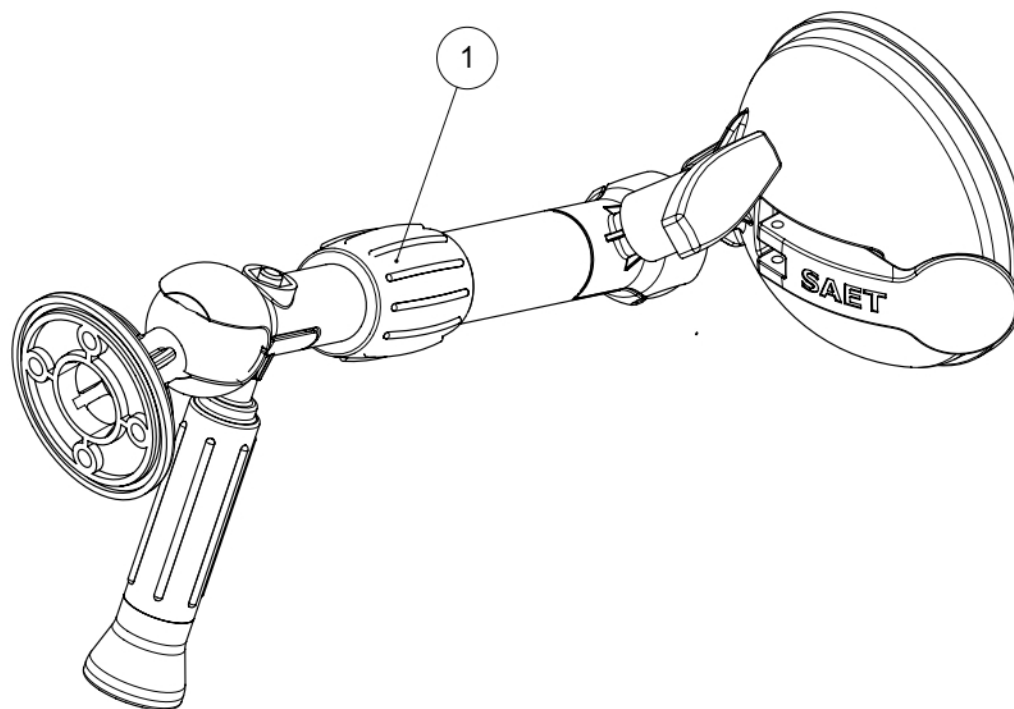


## Блок управления Ecos - Монтажные комплекты





<i>ID</i>	<i>Код</i>	<i>НАИМЕНОВАНИЕ</i>	<i>КОЛ-ВО</i>
1	ELTR20351	ПУЛЬТ УПРАВЛЕНИЯ ECOS	1



<i>ID</i>	<i>Код</i>	<i>НАИМЕНОВАНИЕ</i>	<i>КОЛ-ВО</i>
1	KIT098	КРОНШТЕЙН КРЕПЛЕНИЕ ПУЛЬТА УПРАВЛЕНИЯ ECOS	1

Серийный № оборудования		Месяц / год выпуска			/
№ п/п	Код детали	Кол-во	Страница каталога	Позиция детали	Примечания
1					
2					
3					
4					
5					
6					
7					
8					
9					
10					
11					
12					



Серийный № оборудования		Месяц / год выпуска			/
№ п/п	Код детали	Кол-во	Страница каталога	Позиция детали	Примечания
1					
2					
3					
4					
5					
6					
7					
8					
9					
10					
11					
12					

Серийный № оборудования		Месяц / год выпуска			/
№ п/п	Код детали	Кол-во	Страница каталога	Позиция детали	Примечания
1					
2					
3					
4					
5					
6					
7					
8					
9					
10					
11					
12					

Серийный № оборудования		Месяц / год выпуска			/
№ п/п	Код детали	Кол-во	Страница каталога	Позиция детали	Примечания
1					
2					
3					
4					
5					
6					
7					
8					
9					
10					
11					
12					