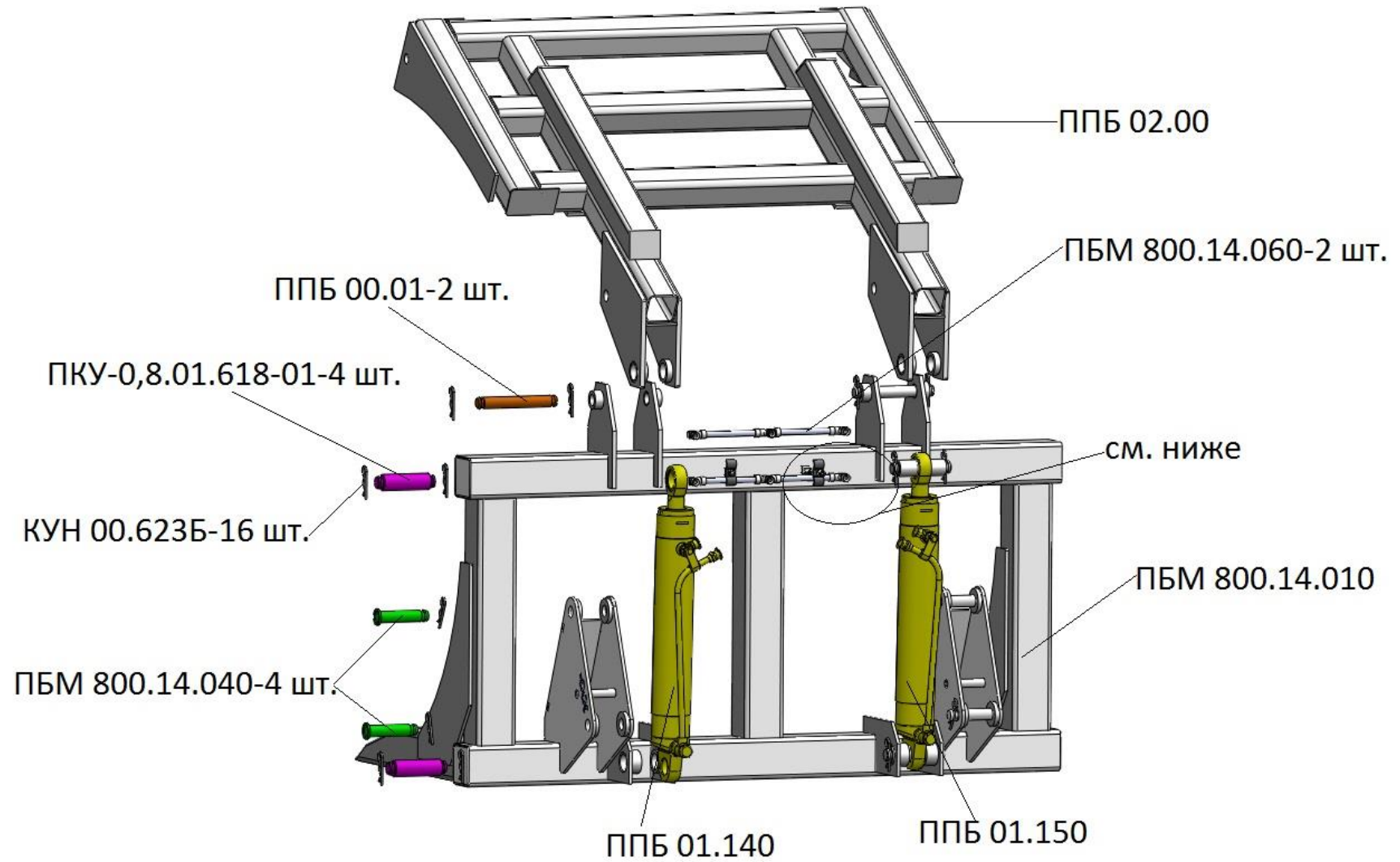
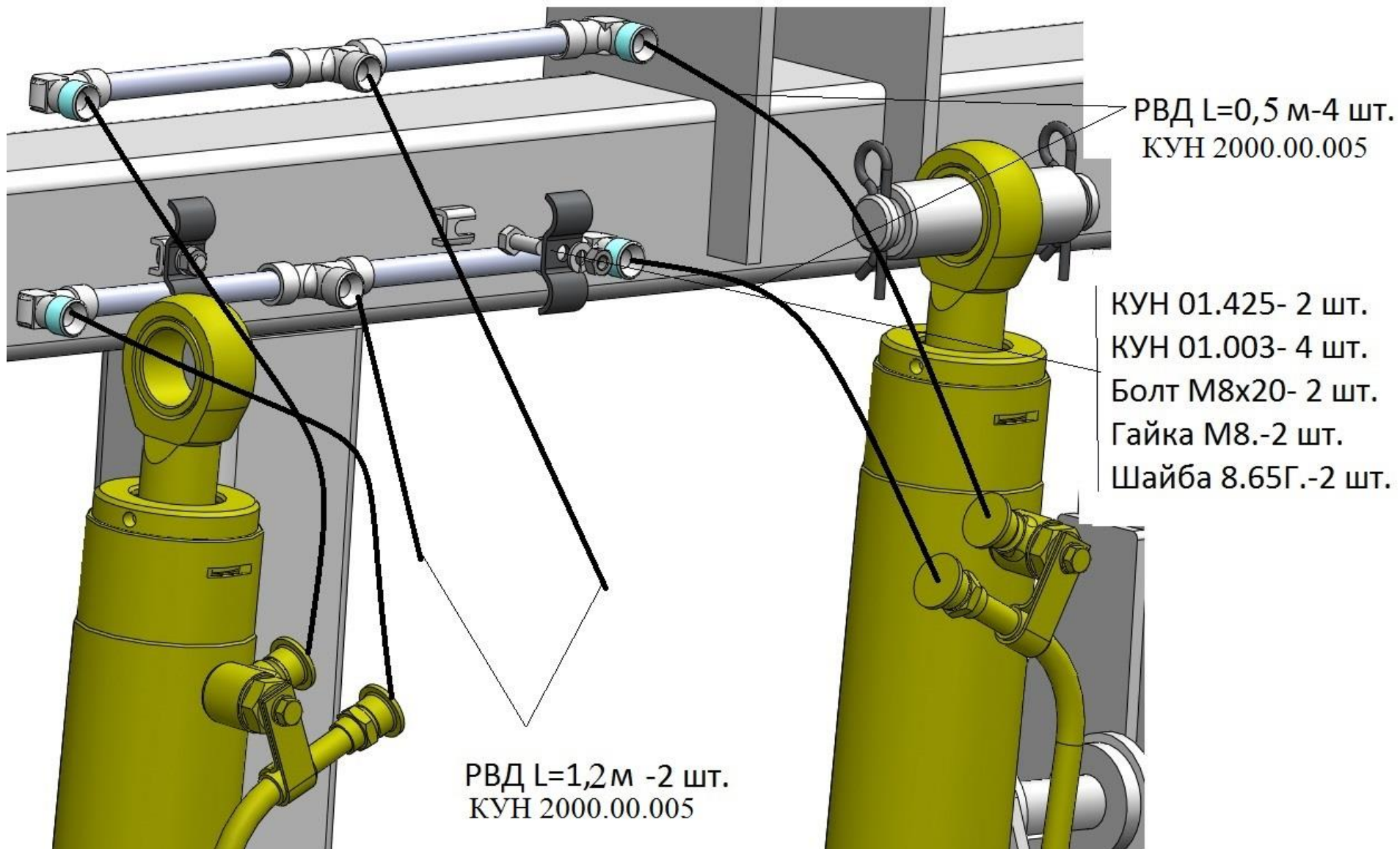


## ПБМ 800-5 Приспособление для погрузки бревен





**ПБМ 800.14.000 Приспособление для погрузки бревен ПБМ 800-5**

<b>Обозначение</b>	<b>Наименование</b>	<b>Кол-во</b>
ПБМ 800.14.010	Рама	1
ППБ 02.00	Прижимная рамка	1
ПКУ-0,8.01.618-01	Палец	4
ППБ 00.01	Палец	2
КУН 00.623Б	Шплинт пружинный	16
ПБМ 800.14.040	Ось	4
ПБМ 800.14.060	Трубопровод	2
ППБ 01.140	Гидроцилиндр	1
ППБ 01.150	Гидроцилиндр	1
КУН 01.003	Прокладка	4
КУН 01.425	Планка	2
ГОСТ 7798-70	Болт М8х20.58.019	2
ГОСТ 5915-70	Гайка М8-6Н.5.019	2
ГОСТ 6402-70	Шайба 8.65Г.019	2
РВД 10.01.100.01	Рукав высокого давления	2 (L=1,2 м)
РВД 10.01.030	Рукав высокого давления	4 (L=0,5 м)
КУН 2000.00.005	Кольцо резиновое	14