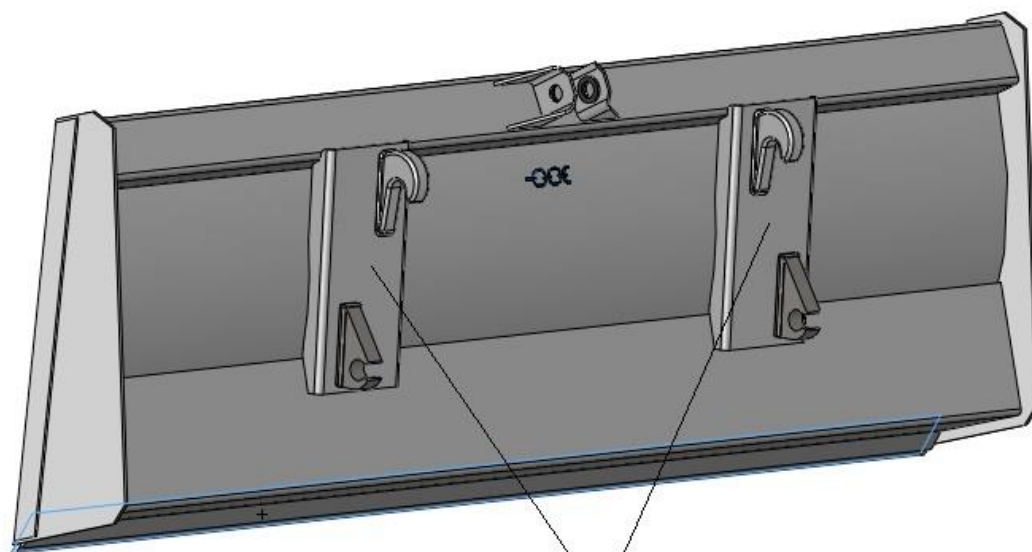
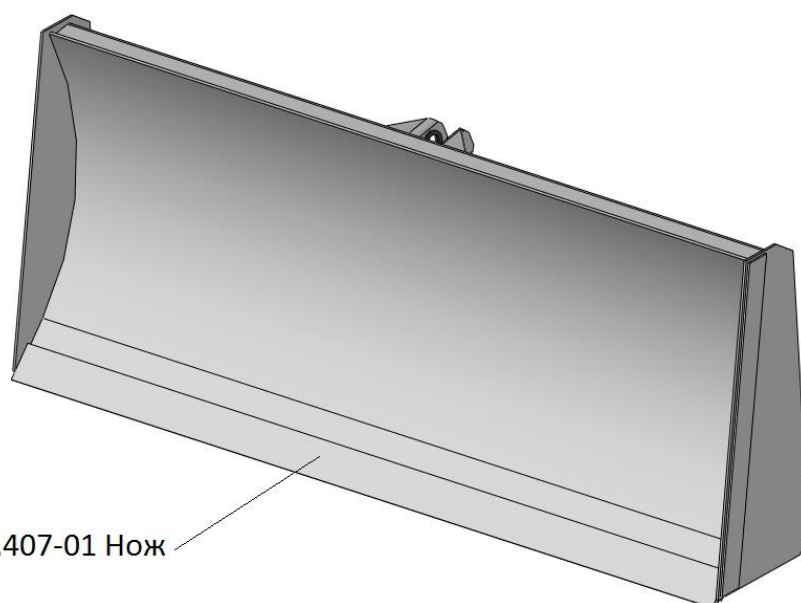


ПБМ-800-17 Отвал ПБМ 800.19.000



КЧ 01.030 Кронштейн



ПКУ-0,8.19.407-01 Нож