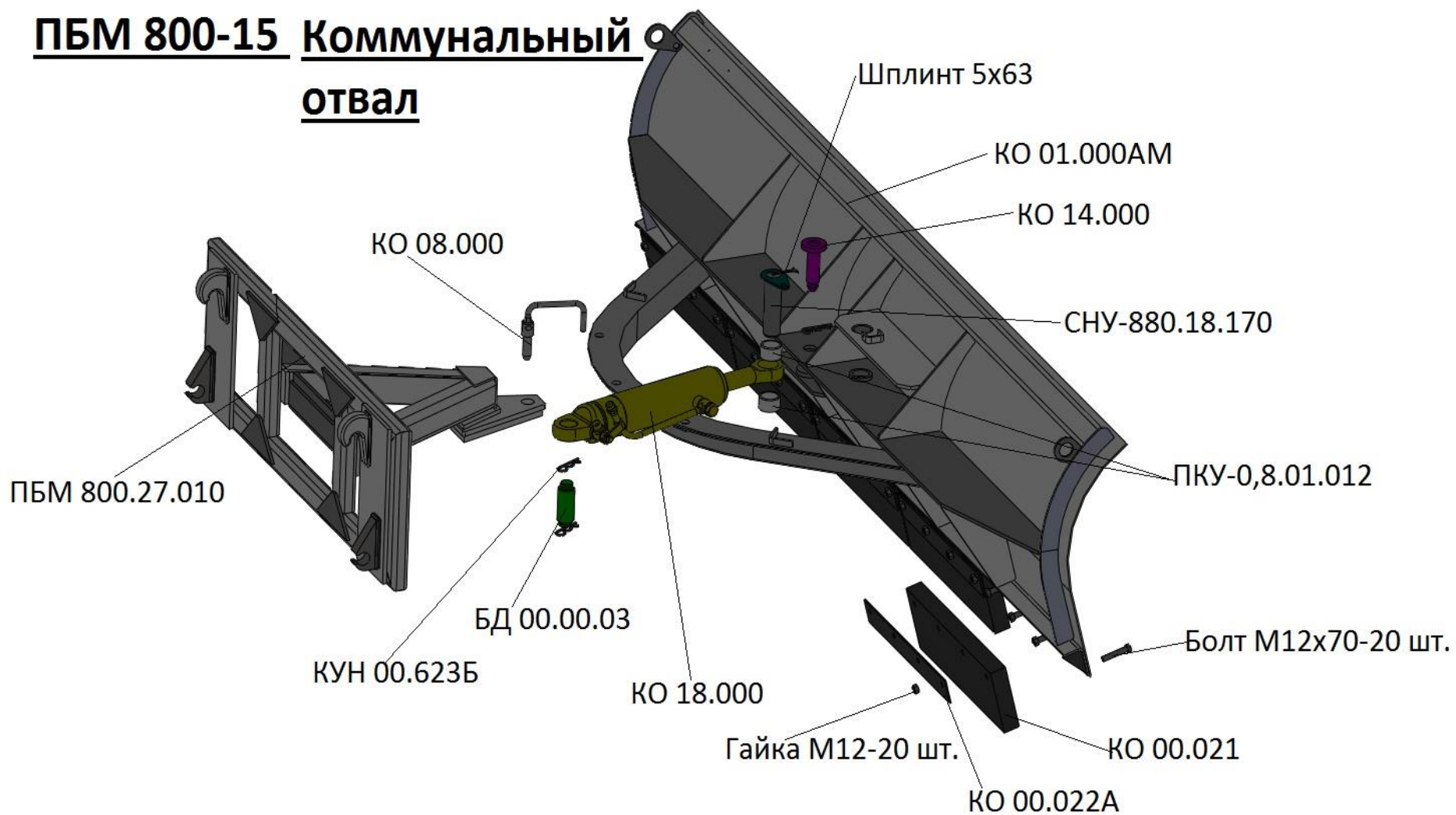
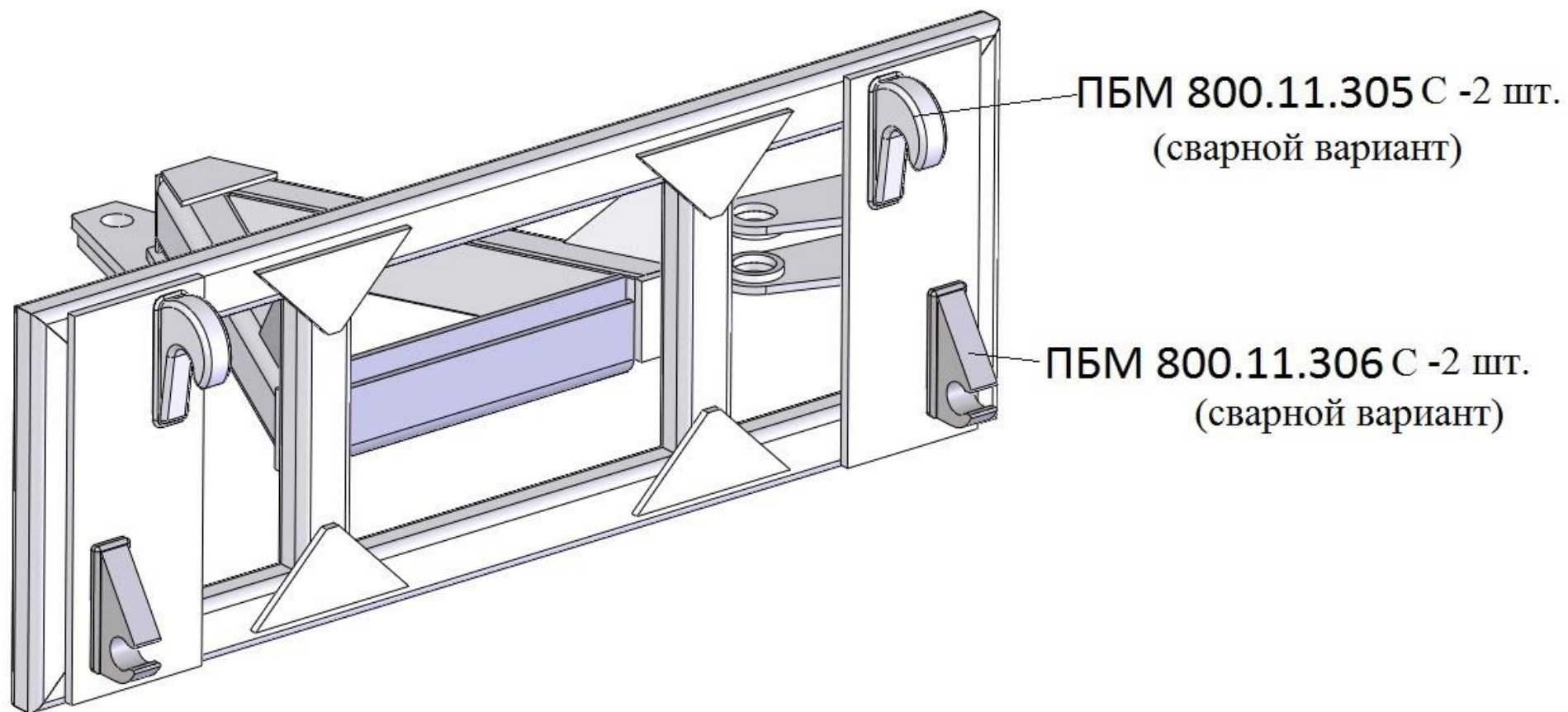


ПБМ 800-15 Коммунальный отвал



ПБМ-800.27.010 Рама



ПБМ 800.27.000 Коммунальный отвал ПБМ-800-15

Обозначение	Наименование	Кол-во
КО 01.000АМ	Отвал	1
ПБМ 800.27.010	Рама	1
КО 18.000	Гидроцилиндр	1
КО 08.000	Фиксатор	1
КО 14.000	Ось	1
СНУ-550.18.170	Ось	1
ПКУ-0,8.01.012	Втулка	2
БД 00.00.03	Палец	1
КО 00.021	Скребок	5
КО 00.022А	Пластина	5
КУН 00.623Б	Шплинт пружинный	3
ГОСТ 7798-70	Болт М12-6gx70.58.019	20
ГОСТ 5915-70	Гайка М12-6Н.5.019	20
ГОСТ 397-79	Шплинт 5x63.019	1
РВД 10.01.100	Рукав высокого давления П-12 армированный	2 (L=1,2м)
КУН 2000.00.005	Кольцо резиновое	6