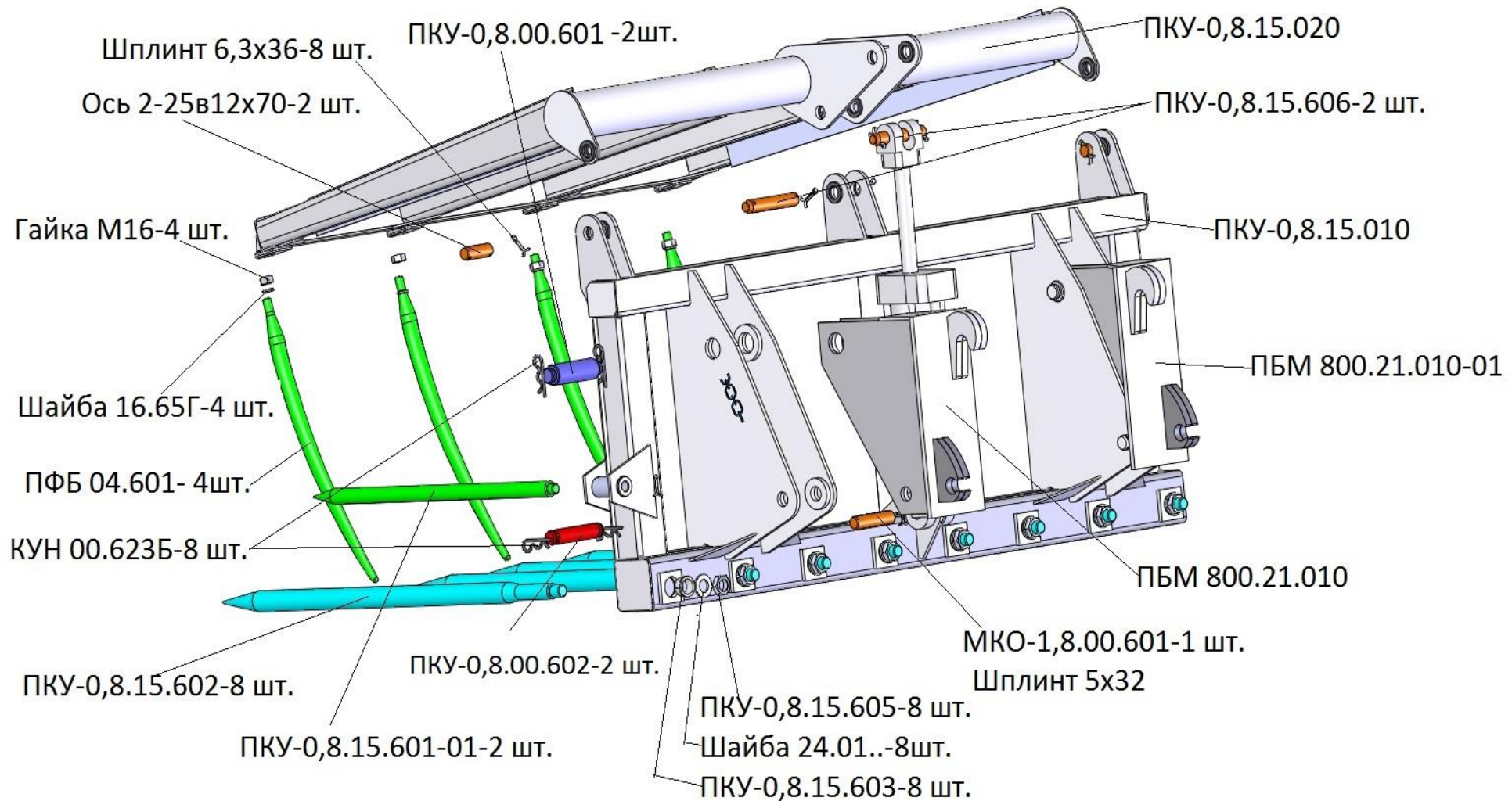


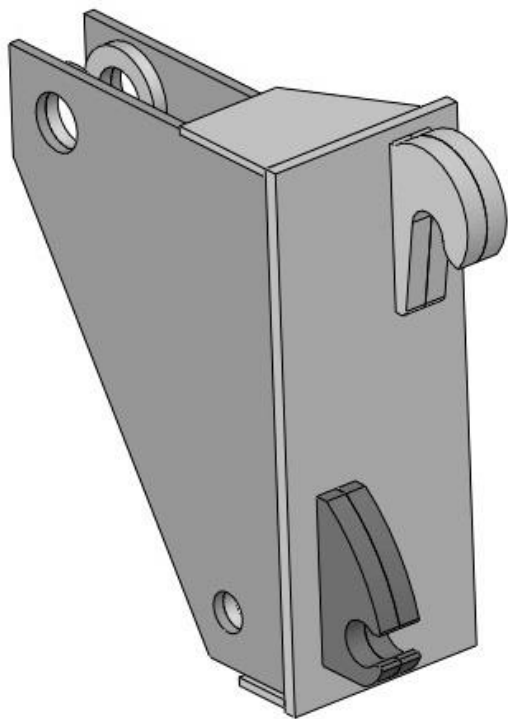
ПБМ 800-12 Вилы ПБМ 800.21.000



ПБМ 800-12 ПБМ-800.21.000 Вилы

Обозначение	Наименование	Кол-во
ПКУ-0,8.15.010	Рама	1
ПКУ-0,8.15.020	Рамка	1
ПБМ 800.21.010	Переходник	1
ПБМ 800.21.010-01	Переходник	1
ПКУ-0,8.00.601	Палец	2
ПКУ-0,8.00.602	Палец	2
КУН 00.623Б	Шплинт пружинный	8
ПКУ-0,8.15.602	Палец	8
ПКУ-0,8.15.601-01	Палец	2
ПКУ-0,8.15.605	Гайка специальная	8
ПФБ 04.601	Палец	4
ПКУ-0,8.15.603	Втулка	8
ПКУ-0,8.15.606	Ось	2
ГОСТ 5915-70	Гайка М16-6Н.5.019	4
ГОСТ 6402-70	Шайба 16.65Г.019	4
ГОСТ 397-79	Шплинт 5х32.019	2
ГОСТ 397-79	Шплинт 6,3х36.019	8
ГОСТ 9650-80	Ось 2-25в12х70.35.Ц9хр	2
ГОСТ 11370-78	Шайба 24.01.019	8
РВД 10.01.090.01	РВД	2 L=1,0м
КУН 2000.00.005	Кольцо резиновое	6

ПБМ 800.21.010 Переходник



ПБМ 800.21.010-01 Переходник

