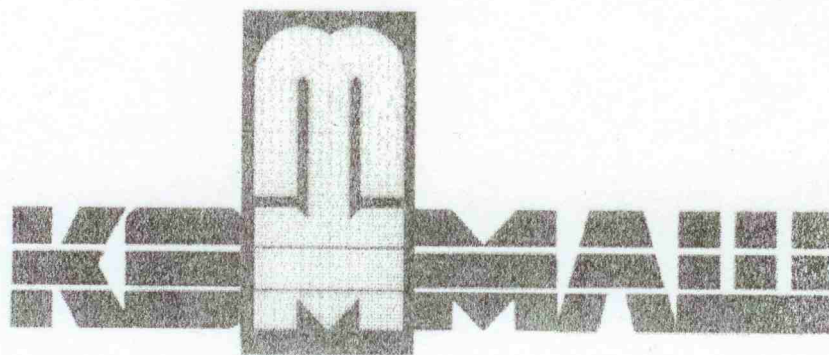


**Машина комбинированная
(универсальная)
КО-806-20**



Каталог деталей и сборочных чертежей

ОАО «Мценский завод коммунального машиностроения»
Россия, Мценск
2011

Перечень сборочных единиц машины КО-806-20

Обозначение	Наименование	Исполнение машины					Рис.
		КО-806-20	КО-806-21	КО-806-22	КО-806-23	КО-806-24	
КО-806-20.00.000	Машина с поливомоечным, плужным, щеточным и распределяющим оборудованием	X					1
КО-806-20.00.000-01	Машина с поливомоечным, плужным и щеточным оборудованием		X				2
КО-806-20.00.000-02	Машина с распределяющим, плужным и щеточным оборудованием			X			3
КО-806-20.00.000-03	Машина с поливомоечным и щеточным оборудованием				X		4
КО-806-20.00.000-04	Машина с поливомоечным оборудованием					X	5
КО-806-20.07.00.000	Оборудование плужное	1	1	1	-	-	6
КО-815М.07.05.000	Цилиндр поворота	2	2	2	-	-	7
КО-815М.07.07.000	Цилиндр подъема	1	1	1	-	-	8
КО-806-20.21.00.000	Цистерна в сборе	1	1	-	1	1	9
КО-815М.01.02.000	Клапан	1	1	-	1	1	10
КО-713.10.08.100-04	Цилиндр в сборе	1	1	-	1	1	11
КО-806-20.28.00.000	Установка щетки	1	1	1	1	-	12
КО-823А.08.01.000	Оборудование щеточное	1	1	1	1	-	13
КО-713.20.10.000	Щетка	1	1	1	1	-	14
КО-815М.04.00.500-01	Гидроцилиндр подъема щетки	1	1	1	1	-	15
КО-806-20.52.00.000	Монтаж трубопроводов	1	1	-	1	1	16

Обозначение	Наименование	Исполнение машины					Рис.
		КО-806-20	КО-806-21	КО-806-22	КО-806-23	КО-806-24	
КО-806.28.00.000	Пневмосистема	1	1	-	1	-	17
КО-806.28.00.000-01	Пневмосистема	-	-	1	-	-	18
КО-806.28.00.000-02	Пневмосистема	-	-	-	-	1	19
КО-713Н.06.04.120-01	Пневмошкаф в сборе	-	-	-	-	1	20
КО-713Н.06.04.130-01	Установка клапанов	1	1	-	1	-	21
КО-713Н.06.04.160-01	Установка клапанов	-	-	1	-	-	22
КО-806-20.56.02.000	Трансмиссия	1	1	-	1	-	23
КО-806-20.56.02.200	Редуктор раздаточный	1	1	-	1	-	24
КО-806-20.56.02.000-01	Трансмиссия	-	-	1	-	-	25
КО-806-20.56.02.200-01	Редуктор раздаточный	-	-	1	-	-	26
КО-806-20.56.02.000-02	Трансмиссия	-	-	-	-	1	27
КО-806-20.56.02.200-02	Редуктор раздаточный	-	-	-	-	1	28
КОМ-6.00.00.000	Коробка отбора мощности	1	1	1	1	1	29
КО-806-20.59.00.000	Гидросистема	1	-	-	-	-	30
КО-806-20.59.00.000-01	Гидросистема	-	1	-	-	-	31
КО-806-20.59.00.000-02	Гидросистема	-	-	1	-	-	32
КО-806-20.59.00.000-03	Гидросистема	-	-	-	1	-	33
КО-806.39.01.000	Гидростанция	1	-	1	-	-	34
КО-806.39.01.000-01	Гидростанция	-	1	-	-	-	35
КО-806.39.01.000-02	Гидростанция	-	-	-	1	-	36
КО-806.39.02.000	Гидрошкаф	1	-	1	-	-	37,38

Обозначение	Наименование	Исполнение машины					Рис.
		КО-806-20	КО-806-21	КО-806-22	КО-806-23	КО-806-24	
КО-806.39.02.000-01	Гидрошкаф	-	1	-	-	-	39,40
КО-806.39.02.000-02	Гидрошкаф	-	-	-	1	-	41,42
КО-806-20.59.02.000	Маслобак в сборе	1	1	1	1	-	43
КО-806.39.03.000	Гидросистема кузова	1	-	1	-	-	44
КО-806-20.59.05.000	Гидросистема плуга	1	1	1	-	-	45
КО-806-20.59.06.000	Гидросистема щетки	1	1	1	1	-	46
КО-806-20.59.07.000	Обвязка насосов	1	1	1	1	-	47
КО-806.23.00.000	Кузов в сборе	1	-	1	-	-	48
КО-815М.42.00.000	Разбрасыватель	1	-	1	-	-	49
КО-806-20.10.00.000	Монтаж электрооборудования	1	-	-	-	-	50,51, 55
КО-806-20.10.00.000	Монтаж электрооборудования	-	1	-	-	-	51,52, 55
КО-806-20.10.00.000	Монтаж электрооборудования	-	-	1	-	-	51,53, 55
КО-806-20.10.00.000	Монтаж электрооборудования	-	-	-	1	-	51,55
КО-806-20.10.00.000	Монтаж электрооборудования	-	-	-	-	1	51,54

Сборочные единицы и детали изделия

Машина комбинированная

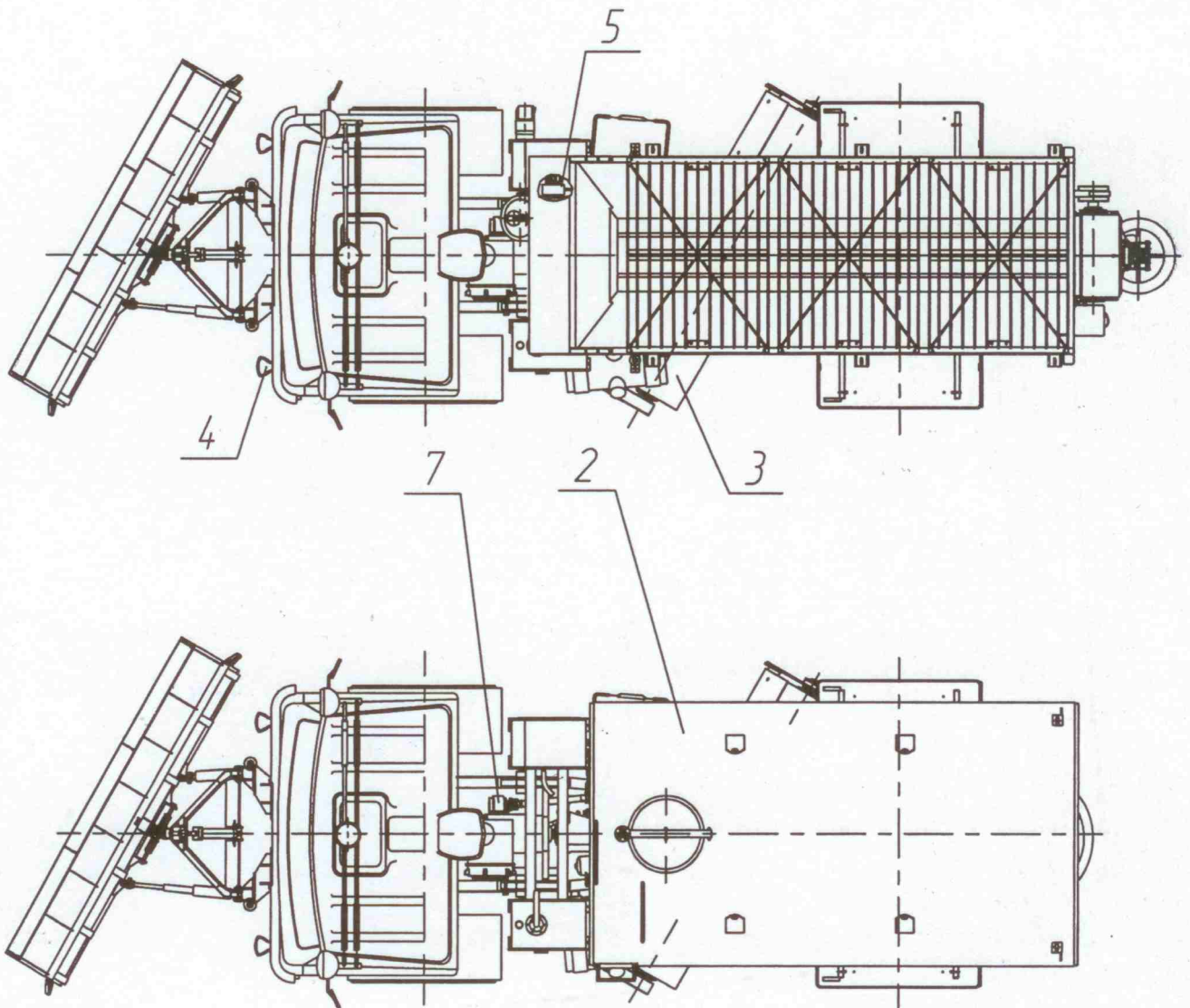
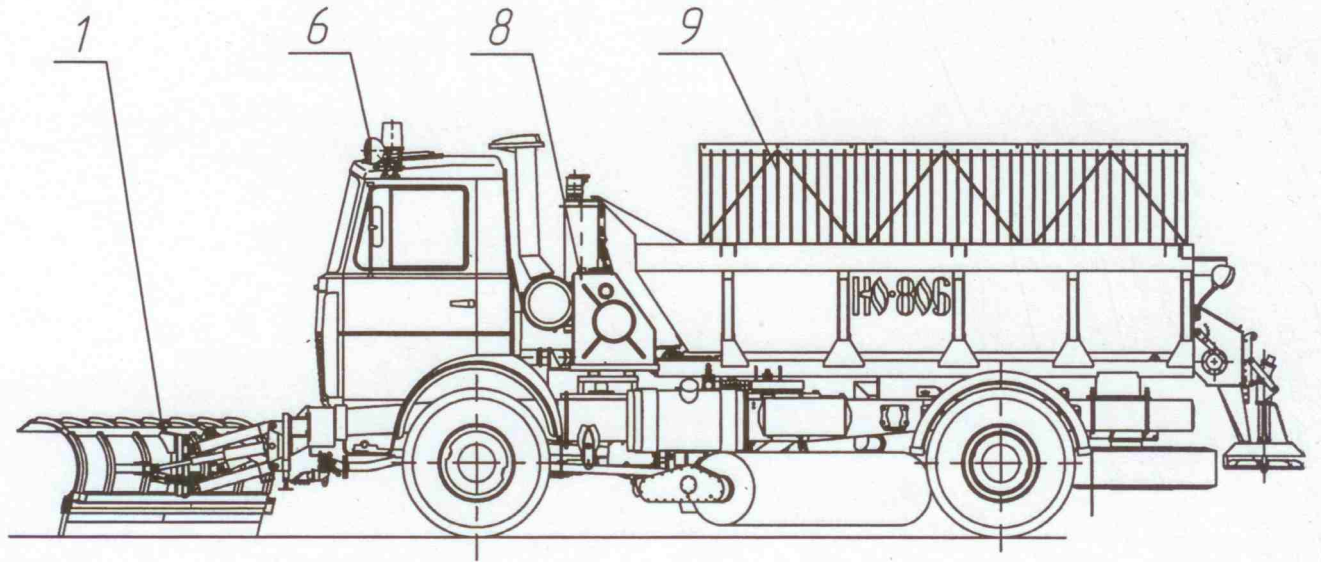
(универсальная)

КО-806-20.00.00.000

Номер рисунка	Номер позиции	Обозначение	Наименование сборочных единиц, деталей	Количество сборочных единиц, деталей на сборочную единицу
1	2	3	4	5
1	1	КО-806-20.57.00.000	Оборудование плужное	1
1	2	КО-806-20.21.00.000	Цистерна в сборе	1
1	3	КО-806-20.28.00.000	Оборудование щеточное	1
1	4	КО-806-20.52.00.000	Монтаж трубопроводов	1
1	5	КО-806-20.54.00.000	Пневмосистема	1
1	6	КО-806-20.55.00.000	Монтаж электрооборудования	1
1	7	КО-806-20.56.02.000	Трансмиссия	1
1	8	КО-806-20.59.00.000	Гидросистема	1
1	9	КО-806.23.00.000	Кузов в сборе	1

Машина комбинированная (универсальная)

КО-806-20. 00. 00. 000



Машина комбинированная

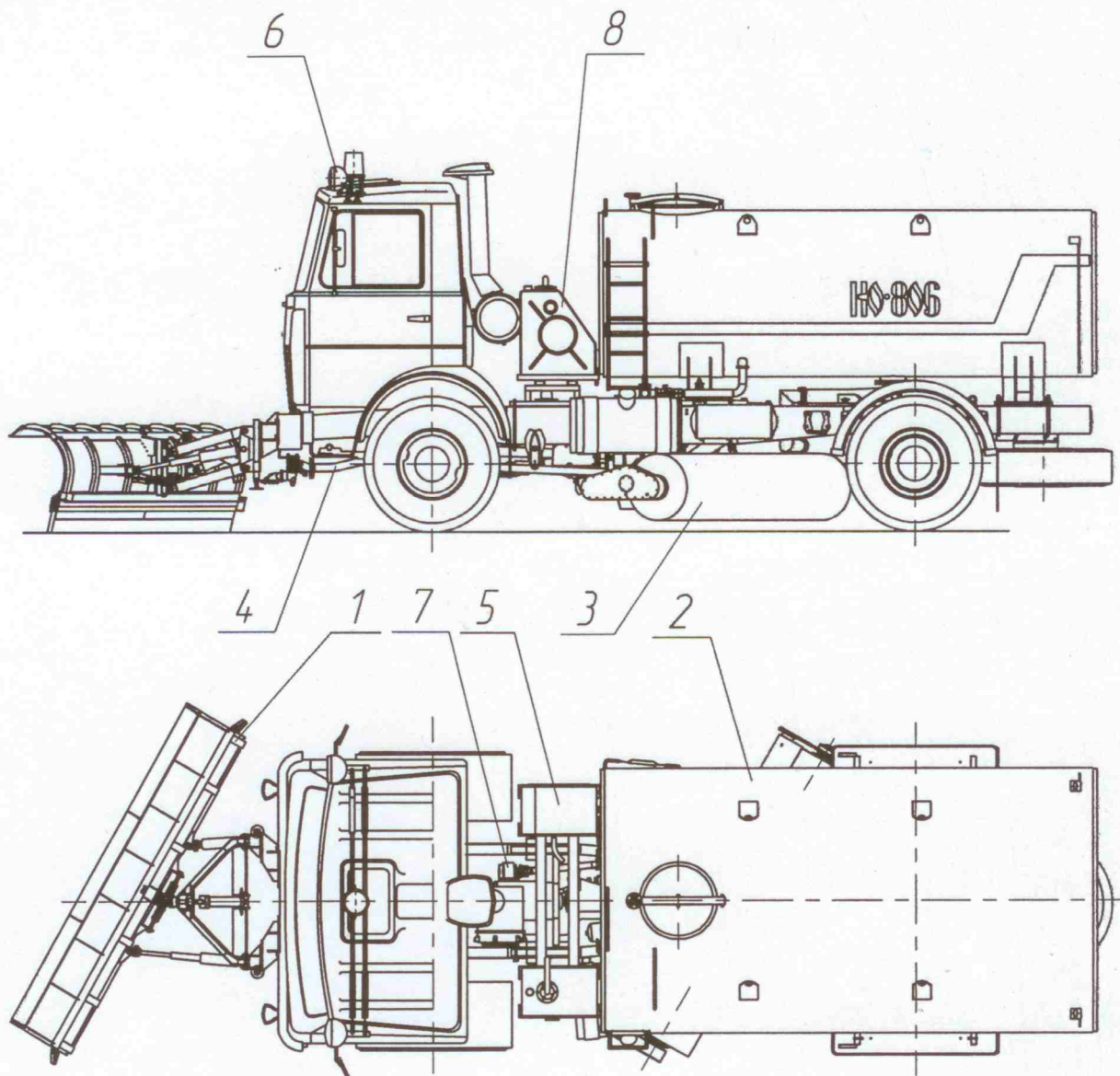
(универсальная)

КО-806-20.00.00.000-01

Номер рисунка	Номер позиции	Обозначение	Наименование сборочных единиц, деталей	Количество сборочных единиц, деталей на сборочную единицу
1	2	3	4	5
2	1	КО-806-20.57.00.000	Оборудование плужное	1
2	2	КО-806-20.21.00.000	Цистерна в сборе	1
2	3	КО-806-20.28.00.000	Оборудование щеточное	1
2	4	КО-806-20.52.00.000	Монтаж трубопроводов	1
2	5	КО-806-20.54.00.000	Пневмосистема	1
2	6	КО-806-20.55.00.000-01	Монтаж электрооборудования	1
2	7	КО-806-20.56.02.000	Трансмиссия	1
2	8	КО-806-20.59.00.000-01	Гидросистема	1

Машина комбинированная (универсальная)

КО-806-20. 00. 00. 000 -01



Машина комбинированная

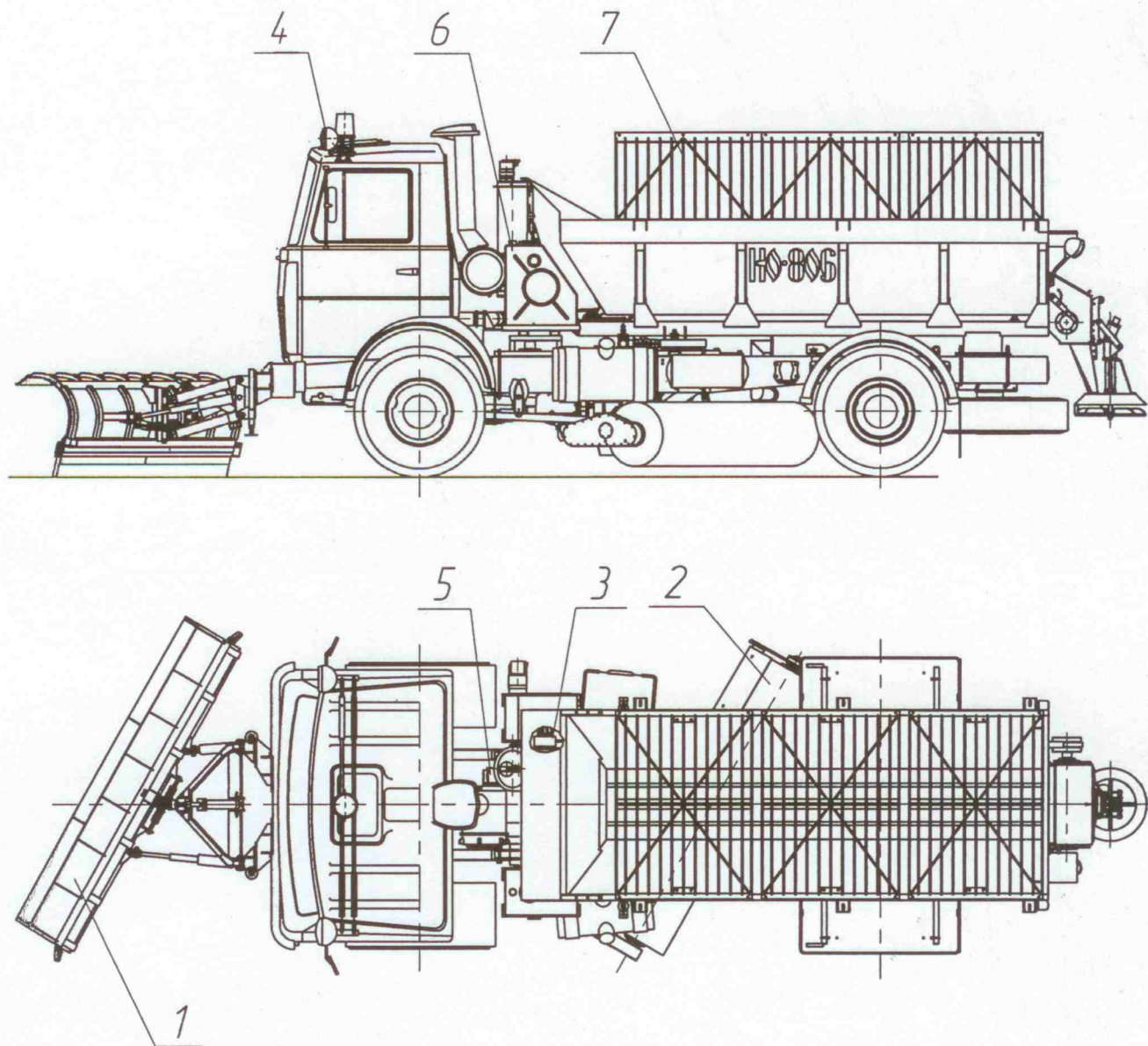
(универсальная)

КО-806-20.00.00.000-02

Номер рисунка	Номер позиции	Обозначение	Наименование сборочных единиц, деталей	Количество сборочных единиц, деталей на сборочную единицу
1	2	3	4	5
3	1	КО-806-20.57.00.000	Оборудование плужное	1
3	2	КО-806-20.28.00.000	Оборудование щеточное	1
3	3	КО-806-20.54.00.000-01	Пневмосистема	1
3	4	КО-806-20.55.00.000-02	Монтаж электрооборудования	1
3	5	КО-806-20.56.02.000-01	Трансмиссия	1
3	6	КО-806-20.59.00.000-02	Гидросистема	1
3	7	КО-806.23.00.000	Кузов в сборе	1

Машина комбинированная (универсальная)

КО-806-20. 00. 00. 000 -02



Машина комбинированная

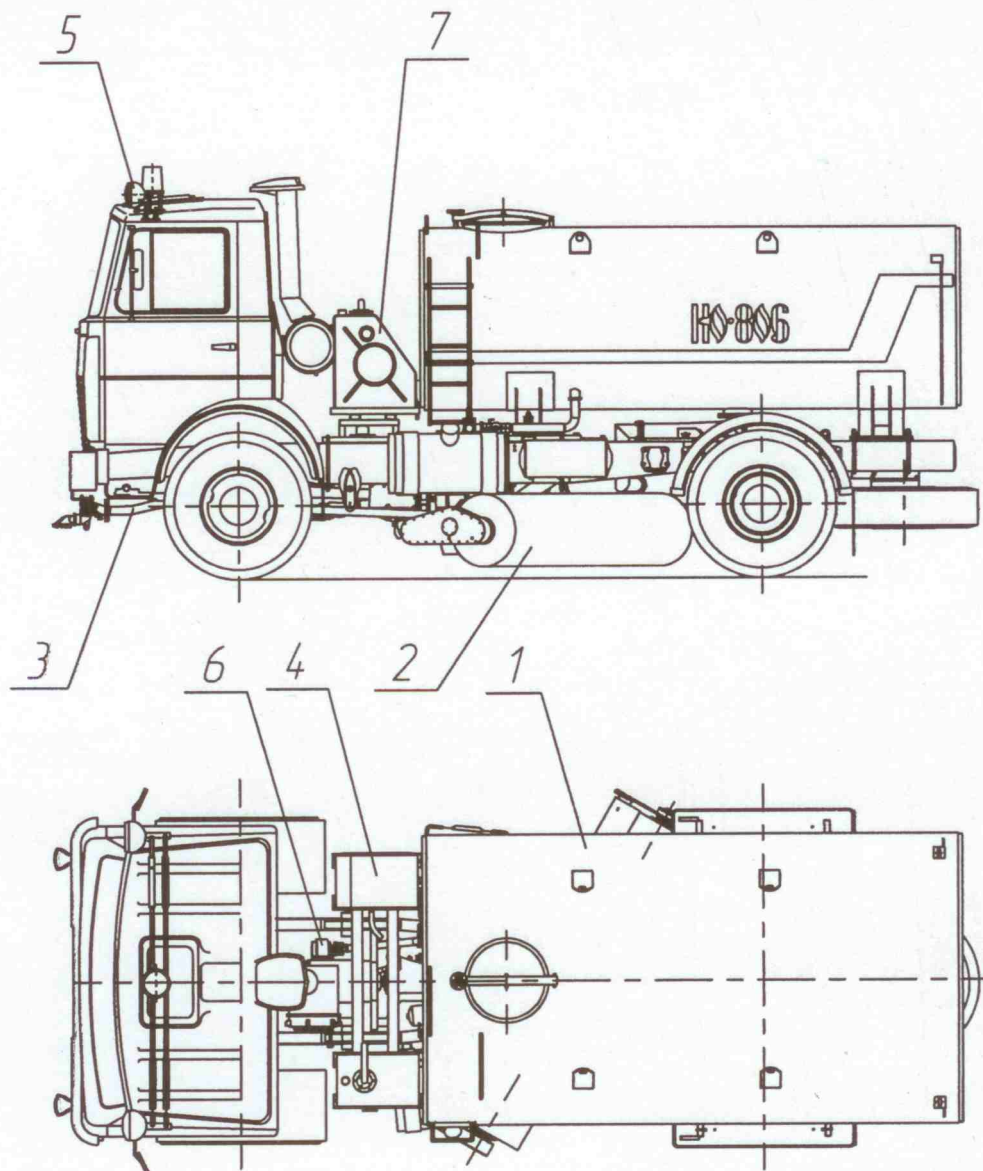
(универсальная)

КО-806-20.00.00.000-03

Номер рисунка	Номер позиции	Обозначение	Наименование сборочных единиц, деталей	Количество сборочных единиц, деталей на сборочную единицу
1	2	3	4	5
4	1	КО-806-20.21.00.000	Цистерна в сборе	1
4	2	КО-806-20.28.00.000	Оборудование щеточное	1
4	3	КО-806-20.52.00.000	Монтаж трубопроводов	1
4	4	КО-806-20.54.00.000	Пневмосистема	1
4	5	КО-806-20.55.00.000-03	Монтаж электрооборудования	1
4	6	КО-806-20.56.02.000	Трансмиссия	1
4	7	КО-806-20.59.00.000-03	Гидросистема	1

Машина комбинированная (универсальная)

КО-806-20. 00. 00. 000 -03



Машина комбинированная

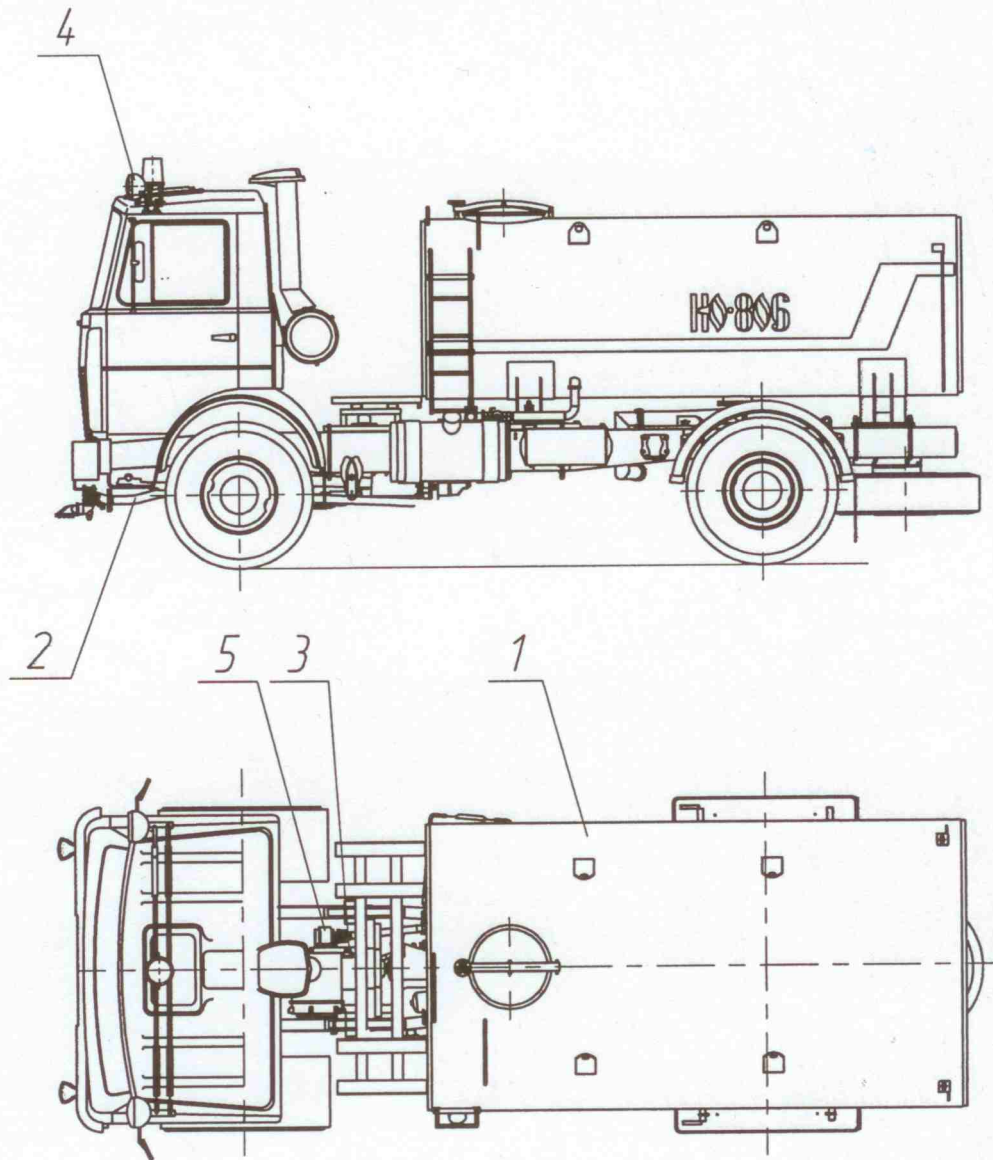
(универсальная)

КО-806-20.00.00.000-04

Номер рисунка	Номер позиции	Обозначение	Наименование сборочных единиц, деталей	Количество сборочных единиц, деталей на сборочную единицу
1	2	3	4	5
5	1	КО-806-20.21.00.000	Цистерна в сборе	1
5	2	КО-806-20.52.00.000	Монтаж трубопроводов	1
5	3	КО-806-20.54.00.000-02	Пневмосистема	1
5	4	КО-806-20.55.00.000-04	Монтаж электрооборудования	1
5	5	КО-806-20.56.02.000-02	Трансмиссия	1

Машина комбинированная (универсальная)

КО-806-20. 00. 00. 000 -04



Оборудование плужное

КО-806-20.07.00.000

Номер рисунка	Номер позиции	Обозначение	Наименование сборочных единиц, деталей	Количество сборочных единиц, деталей на сборочную единицу
1	2	3	4	5
6	1	КО-806-20.07.01.000	Кронштейн правый	1
6	2	КО-806-20.07.02.000	Кронштейн левый	1
6	3	КО-815.07.08.000	Опора левая	1
6	4	КО-815.07.07.000	Опора правая	1
6	5	КО-815М.07.01.100	Отвал	1
6	6	КО-815.07.16.002	Лемех	6
6	7	КО-815М.07.02.100	Козырек	1
6	8	КО-815М.07.05.000	Цилиндр поворота	2
6	9	КО-815М.07.07.000	Цилиндр подъема	1
6	10	КО-815.07.03.000	Серьга	2
6	11	КО-815М.07.06.000	Кронштейн центральный	1
6	12	КО-815.07.09.000	Шарнир	2
6	13	КО-815.07.13.000	Шарнир	2
6	14	КО-806.07.13.000	Крышка	1
6	15	КО-806.07.14.000	Подошва	2
6	16	КО-806.07.15.000	Труба	2
6	17	КО-815М.07.08.000	Рама верхняя	1
6	18	КО-815М.07.09.000	Рама нижняя	1
6	19	КО-815М.07.00.001	Шайба	2
6	20	КО-815.07.00.001	Палец	2
6	21	КО-815.07.00.003	Палец	2
6	22	КО-815.07.00.004	Палец	2
6	23	КО-815.07.00.005	Палец	4
6	24	КО-815.07.00.006	Палец	1
6	25	КО-815.07.00.007	Шайба	2
6	26	КО-815.07.00.008	Шайба	2
6	27	КО-815.07.00.009	Шайба	12
6	28	КО-815.07.00.010	Втулка распорная	4
6	29	КО-815.07.00.011	Втулка распорная	4
6	30	КО-815.07.00.012	Палец	2
6	31	КО-815.07.00.013	Амортизатор	4
6	32	КО-806.07.00.002	Ось	1
6	33	КО-806.07.00.005	Винт натяжной	2
6	34	КО-806.07.00.007	Втулка	2

1	2	3	4	5
6	35	КО-806.07.00.008	Гайка	4
6	36	КО-806.07.00.021	Шайба	1
6	37	КО-806.07.00.022	Шайба	1
6	38	РК12-00 0027	Шайба	1
6	39	КПМ1-52-21	Пружина	2
6	40	КО-806-20.06.00.005	Крюк	8
6	41	КО-815М.07.00.002	Палец	2
6	42	5918.М24-6Н.6.019	Гайка	2
6	43	5919.М16x1,5-6Н.04.019	Гайка	1
6	44	397.4x36.019	Шплинт	2
6	45	397.5x50.019	Шплинт	17
6	46	19853.1.3.Ц6	Масленка	11

Оборудование плужное
 КО-806-20. 07. 00. 000

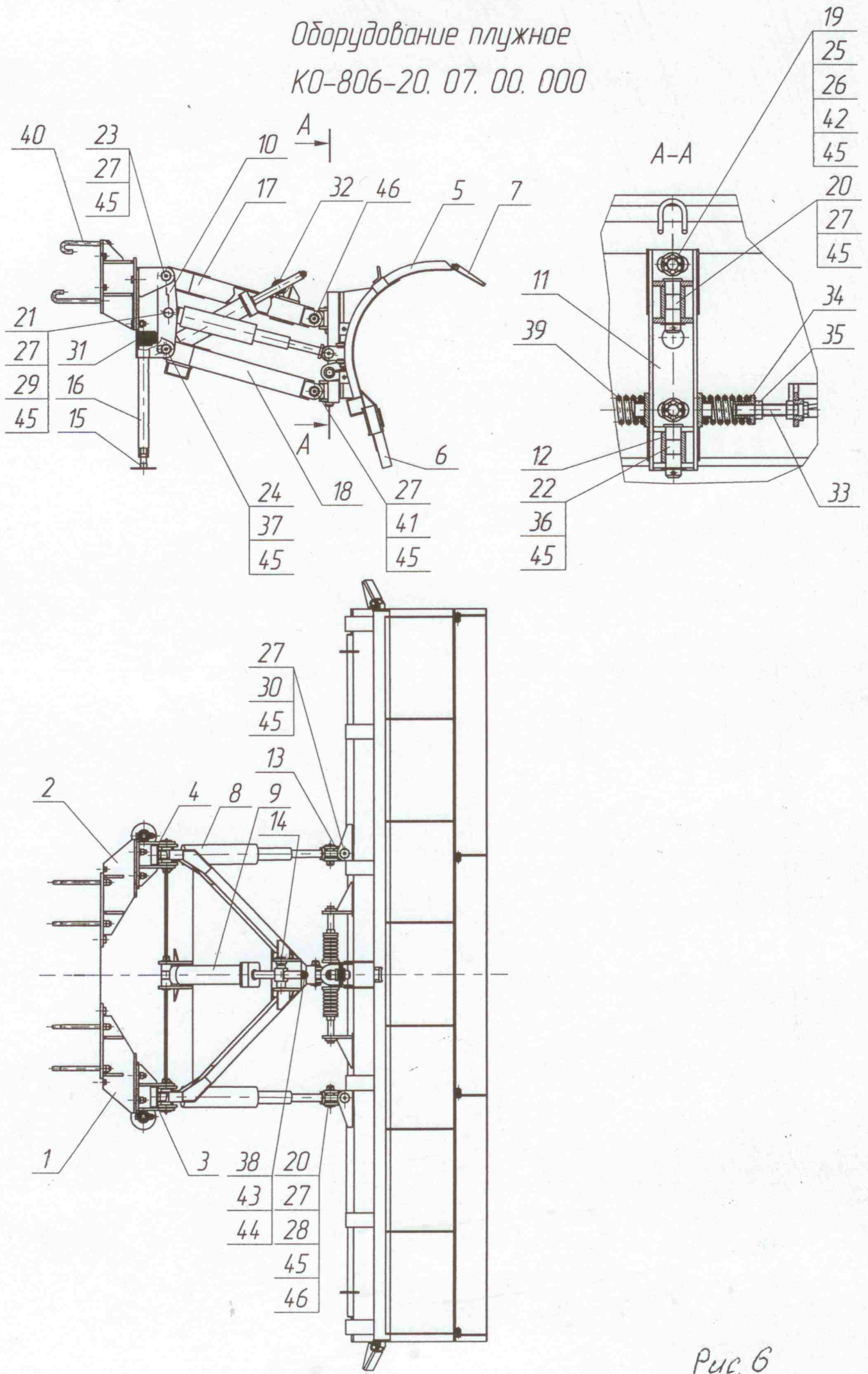


Рис. 6

Цилиндр поворота

KO-815M.07.05.000

Номер рисунка	Номер позиции	Обозначение	Наименование сборочных единиц, деталей	Количество сборочных единиц, деталей на сборочную единицу
1	2	3	4	5
7	1	KO-815M.07.05.100	Крышка	1
7	2	KO-815M.07.05.004	Проушина	1
7	3	KO-815M.07.05.005	Шайба стопорная	1
7	4	KO-815M.07.05.008	Гильза	1
7	5	KO-815M.07.05.009	Гильза	1
7	6	KO-815M.07.05.010	Шток	1
7	7	KO-815.07.01.013	Пластина	2
7	8	KO-442.03.02.003	Кольцо	1
7	9	9833.086-092-36-2-2	Кольцо	1
7	10	3635.1-ШС30	Подшипник	1
7	11	WD2210500-Z201	Грязесъемник	1
7	12	WD2210700-Z201	Грязесъемник	1
7	13	GR6900500-HM061	Кольцо опорное	2
7	14	GRN3D0700-HM061	Кольцо опорное	2
7	15	RU0000500-Z20	Уплотнение штоковое	1
7	16	RU0600700-Z20	Уплотнение штоковое	1

Цилиндр поворота
КО-815М.07.05.000

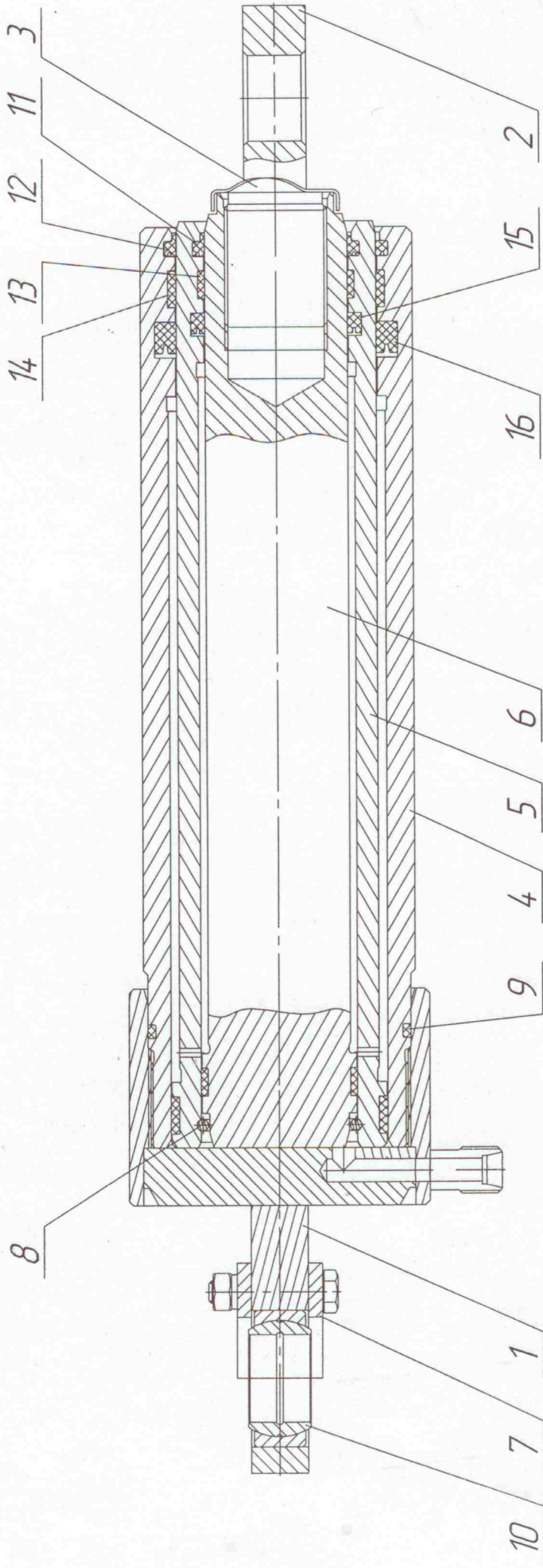


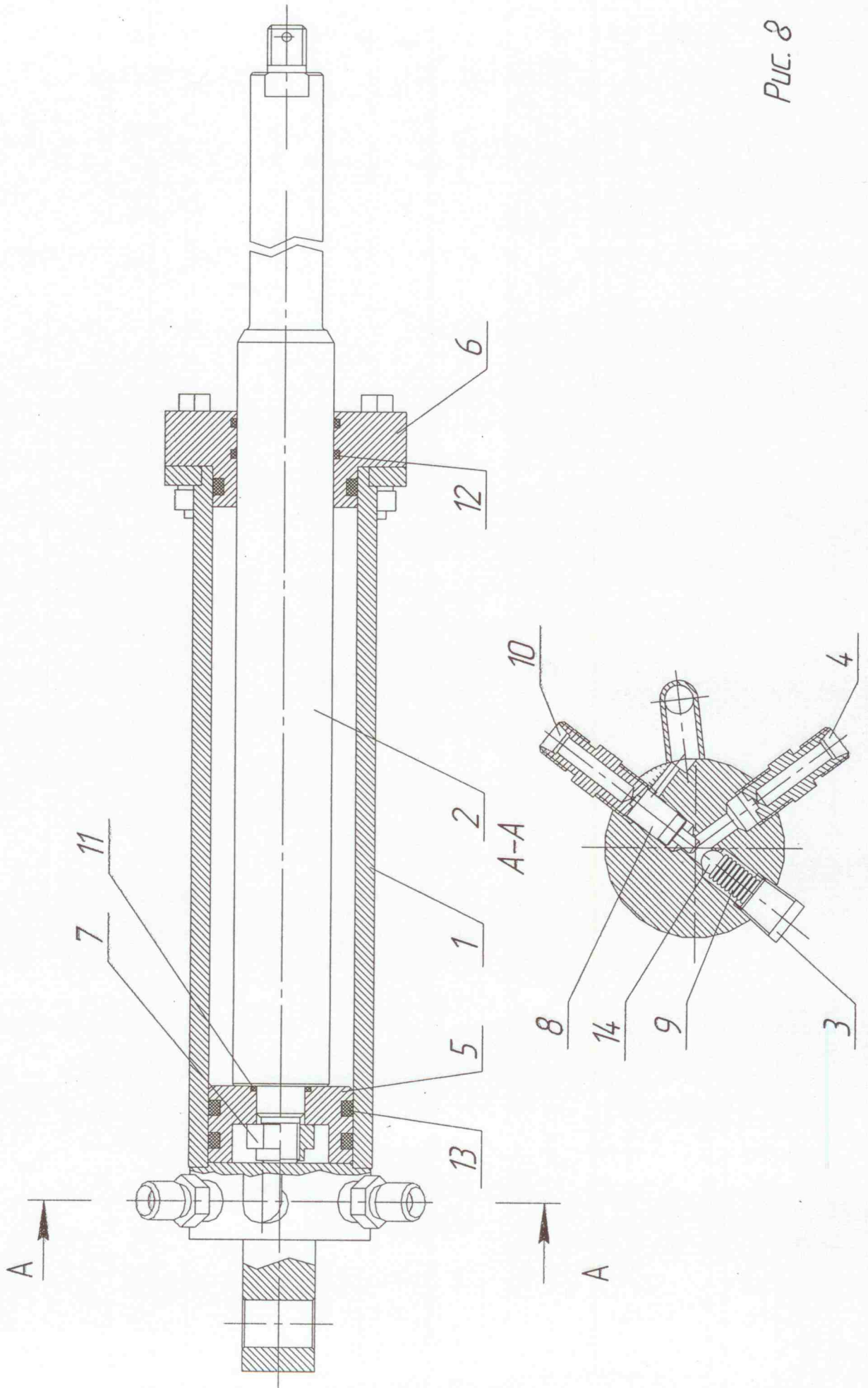
Рис. 7

Цилиндр подъема

КО-815М.07.07.000

Номер рисунка	Номер позиции	Обозначение	Наименование сборочных единиц, деталей	Количество сборочных единиц, деталей на сборочную единицу
1	2	3	4	5
8	1	КО-815М.07.07.100	Корпус	1
	2	КО-815М.07.07.001	Шток	1
	3	ПМ130Б-900 013	Пробка	1
	4	КО-815М.09.07.001	Штуцер	1
	5	КО-713.20.12.002	Поршень	1
	6	КО-815М.04.00.502	Фланец	1
	7	КО-713.20.12.005	Гайка	1
	8	ПМ130-910 005	Плунжер	1
	9	КО-002.19.25.001	Пружина	1
	10	КО-823М.08.12.002	Штуцер	1
	11	9833.020-025-30-2-2	Кольцо	1
	12	9833.040-045-30-2-2	Кольцо	2
	13	9833.050-060-58-5-2	Кольцо	3
	14	3722.11.112-200	Шарик	1

Цилиндр подъема
КО-815М.07.07.000

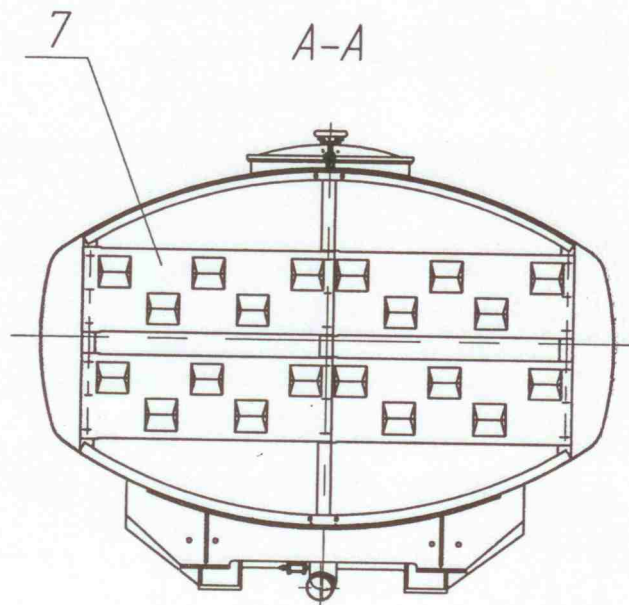
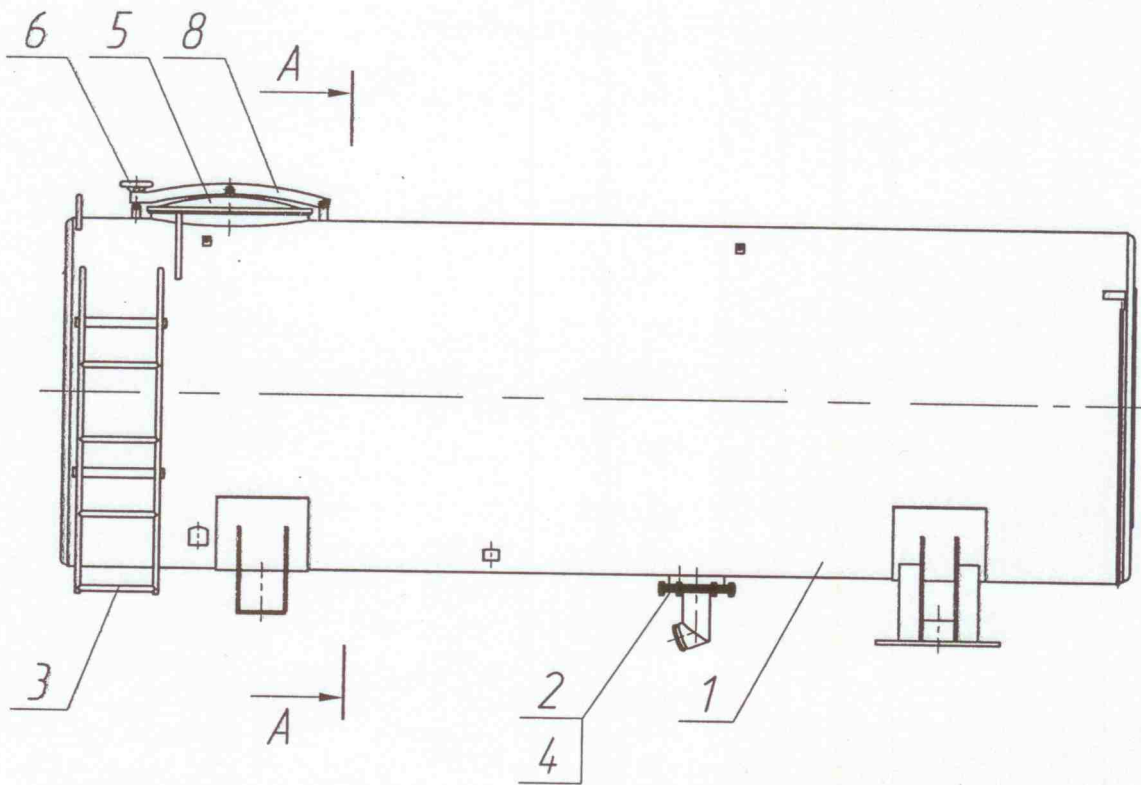


Цистерна в сборе

КО-806-20.21.00.000

Номер рисунка	Номер позиции	Обозначение	Наименование сборочных единиц, деталей	Количество сборочных единиц, деталей на сборочную единицу
1	2	3	4	5
9	1	КО-806-20.21.01.000	Цистерна	1
	2	КО-815М.01.02.000-01	Клапан	1
	3	КО-815.10.05.000	Лестница	1
	4	КО-815М.01.03.000	Фильтр выпускной	1
	5	ПМ130Б-110 300	Крышка	1
	6	ПМ20-110 003	Маховичок	1
	7	КО-713.10.00.001	Волнорез	12
	8	КО-713.10.00.002	Профиль	1

Цистерна в сборе
КО-806-20. 21. 00. 000

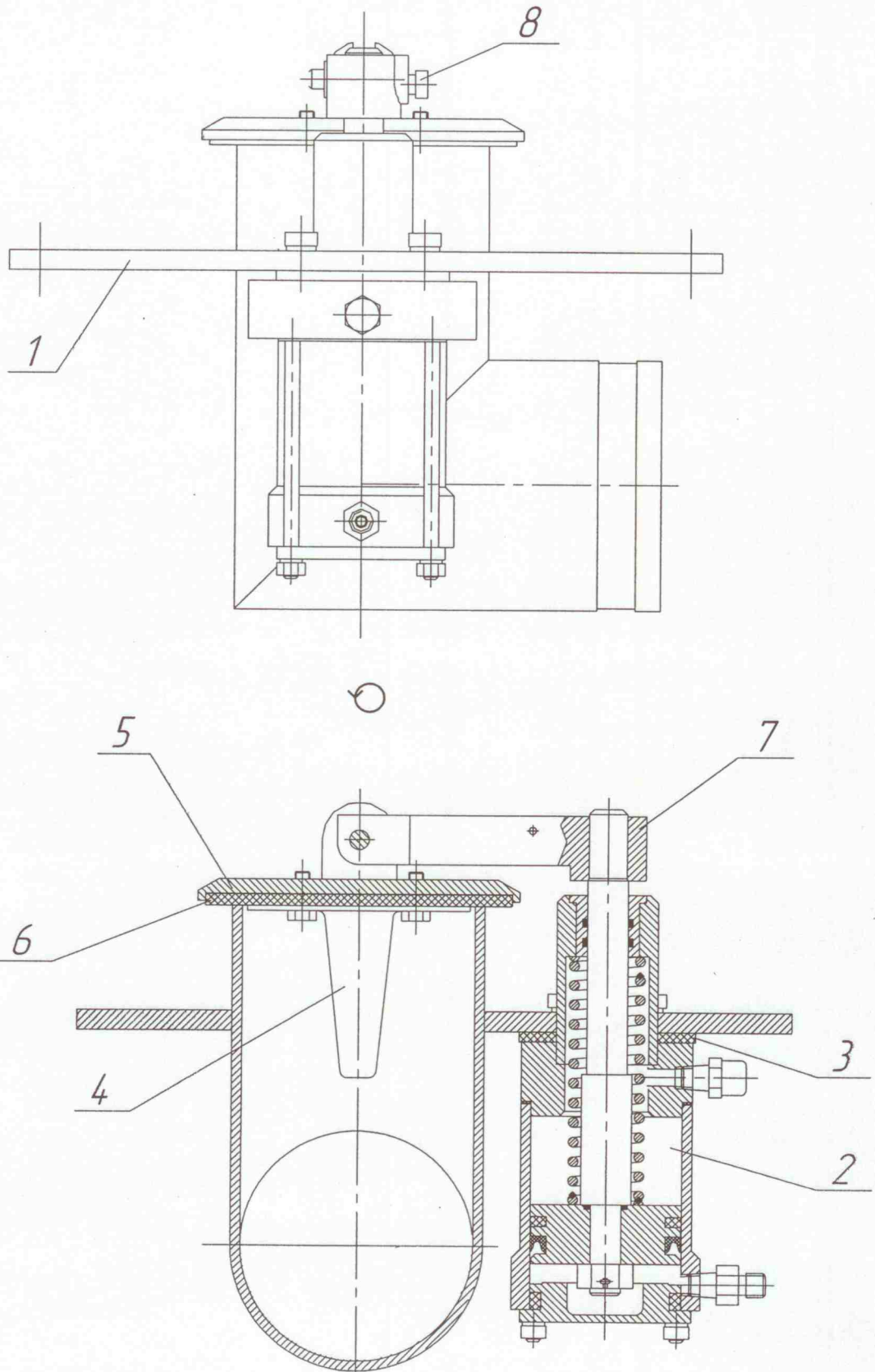


Клапан

КО-815М.01.02.000-01

Номер рисунка	Номер позиции	Обозначение	Наименование сборочных единиц, деталей	Количество сборочных единиц, деталей на сборочную единицу
1	2	3	4	5
10	1	КО-814.01.02.100	Основание клапана	1
	2	КО-713.10.08.100-04	Цилиндр в сборе	1
	3	КО-815.10.03.001	Прокладка	1
	4	КО-806.01.02.001	Направляющая	1
	5	КО-815М.01.02.001	Клапан	1
	6	КО-806.01.02.003	Прокладка клапана	1
	7	КО-815М.01.02.002	Рычаг	1
	8	ПМ20-130 017	Стопор	1

Клапан
КО-815М.01.02.0000-01

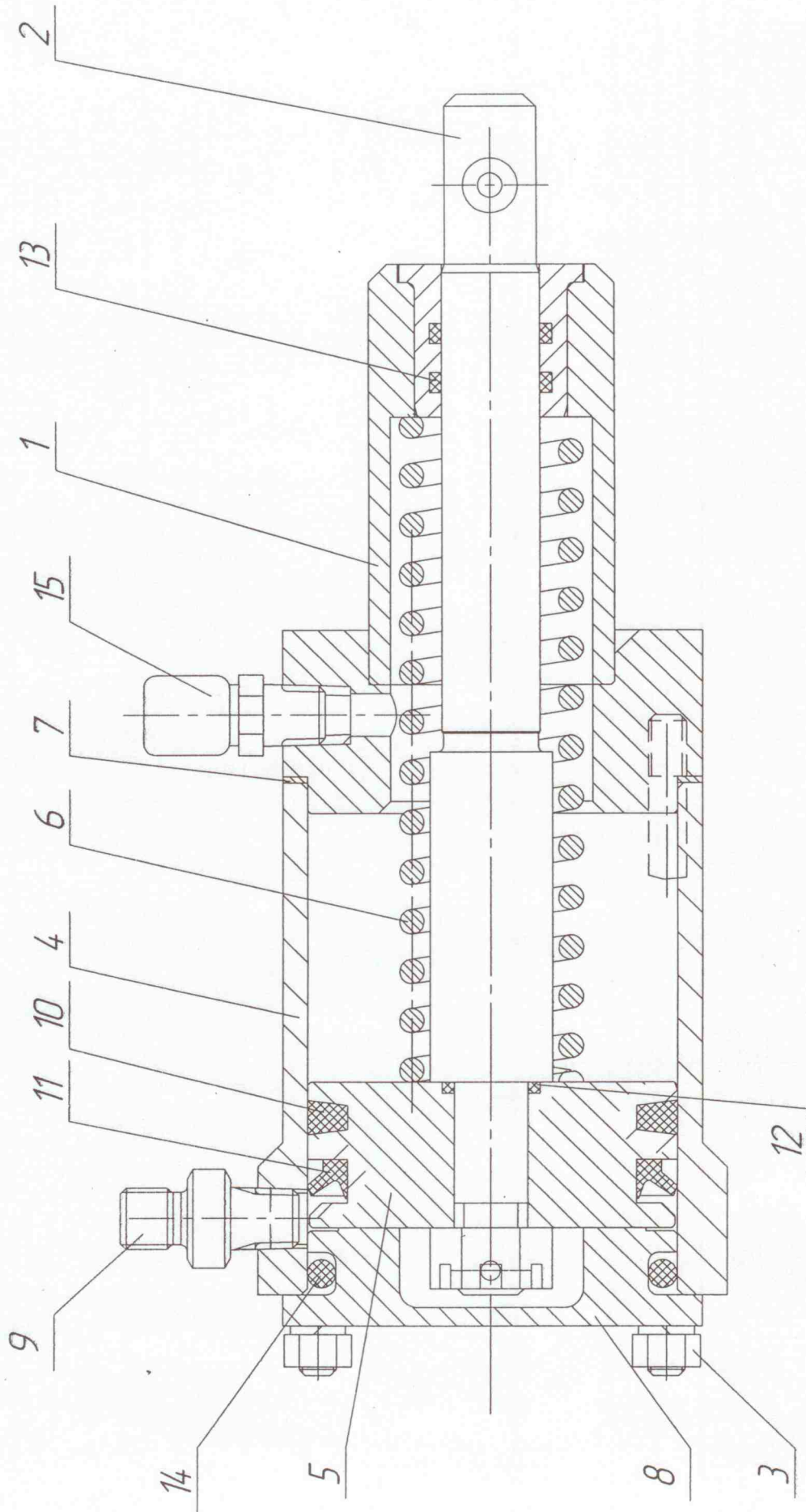


Цилиндр в сборе

КО-713.10.08.100-04

Номер рисунка	Номер позиции	Обозначение	Наименование сборочных единиц, деталей	Количество сборочных единиц, деталей на сборочную единицу
1	2	3	4	5
11	1	КО-713.10.08.110	Корпус	1
	2	КО-713.10.08.101	Шток	1
	3	КО-713.10.08.102	Шпилька	4
	4	КО-713.10.08.103	Цилиндр	1
	5	КО-713.10.08.104	Поршень	1
	6	КО-815.10.03.101	Пружина	1
	7	КО-815.10.03.102	Прокладка	1
	8	КО-815.10.03.105	Крышка	1
	9	КО-713Н.06.04.102	Штуцер	1
	10	6308.СП-60-47-5	Кольцо	1
	11	6678.1-060-4	Манжета	1
	12	9833.012-016-25-2-2	Кольцо	1
	13	9833.016-020-25-2-2	Кольцо	2
	14	9833.050-060-58-2-2	Кольцо	1
	15	307 900	Сапун	1

Цилиндр в сборе
КО-713.10.08.100-04

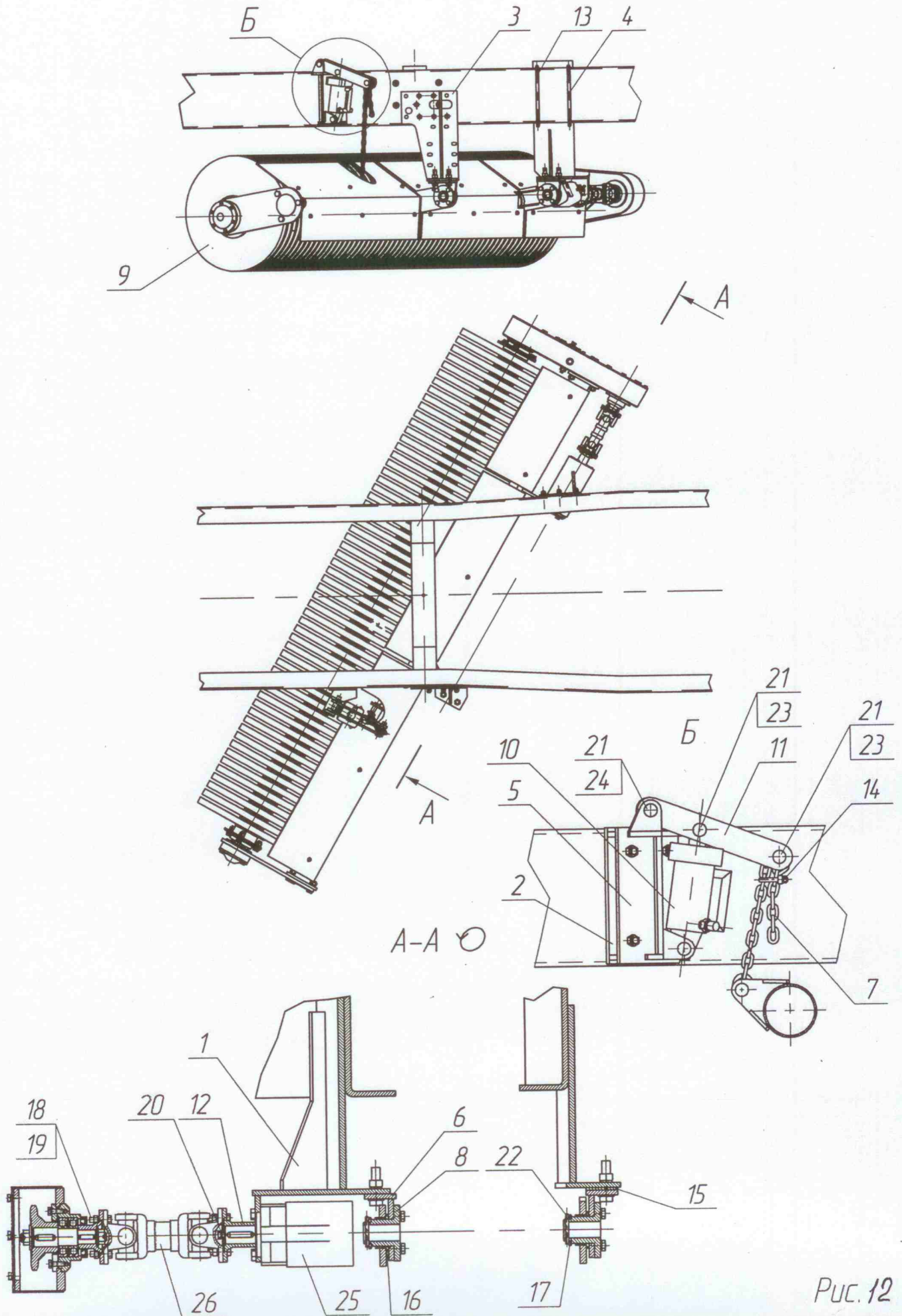


Установка щетки

КО-806-20.28.00.000

Номер рисунка	Номер позиции	Обозначение	Наименование сборочных единиц, деталей	Количество сборочных единиц, деталей на сборочную единицу
1	2	3	4	5
12	1	КО-806-20.28.01.000	Кронштейн левый	1
12	2	КО-806-20.28.03.000	Проставок	1
12	3	КО-806-20.28.04.000	Кронштейн правый	1
12	4	КО-806-20.28.05.000	Стремянка в сборе	1
12	5	КО-823М.08.03.000	Кронштейн	1
12	6	КО-823М.08.06.000	Кронштейн	2
12	7	КО-823М.08.07.000	Подвеска	1
12	8	КО-823М.08.08.000	Втулка	2
12	9	КО-823А.08.01.000	Оборудование щеточное	1
12	10	КО-815М.04.00.500-01	Гидроцилиндр подъема щетки	1
12	11	КПМ64-120 200 00	Коромысло	1
12	12	КО-823А.08.00.001	Фланец	1
12	13	КО-806-20.18.00.009	Стремянка	2
12	14	КО-823М.08.00.015	Планка	2
12	15	КО-823М.08.00.016	Прокладка	6
12	16	КО-823М.08.00.017	Шайба	2
12	17	КО-713.36.00.011	Шайба	2
12	18	АКПМЗ-020 201	Болт	8
12	19	РК12-000 003	Гайка специальная	8
12	20	КО-815.08.03.002	Шайба	1
12	21	397.4x36.019	Шплинт	4
12	22	397.6,3x63.019	Шплинт	2
12	23	9650.6-20h12x70.35.Ц24хр	Ось	4
12	24	9650.6-20h12x95.35.Ц24хр	Ось	2
12	25	EPMS160-СМ (Болгария)	Мотор гидравлический планетарный	1
12	26	КО-806-4250014	Вал карданный	1

Установка щётки
 КО-806-20. 28. 00. 000



Оборудование щеточное

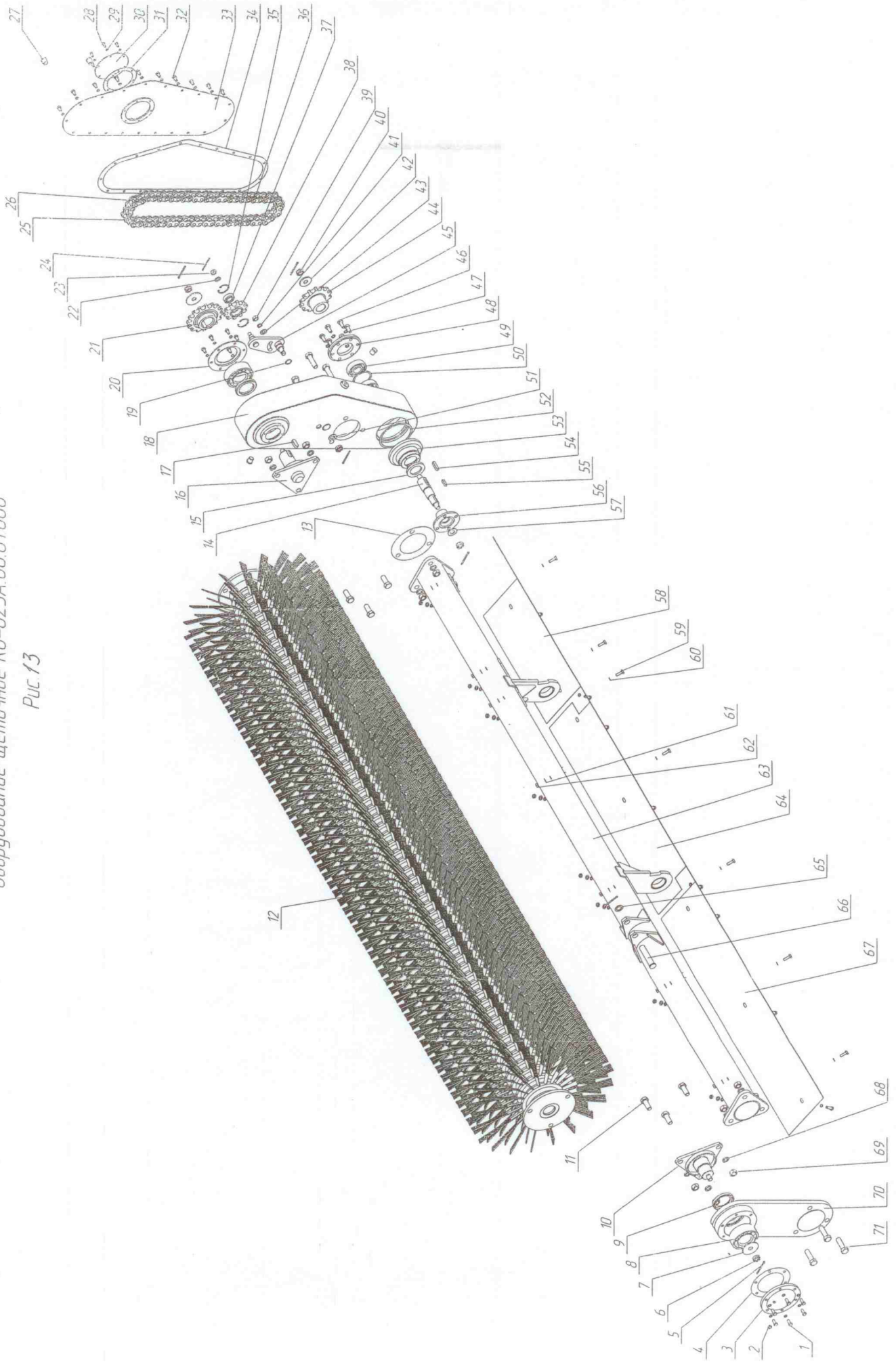
КО-823А.08.01.000

Номер рисунка	Номер позиции	Обозначение	Наименование сборочных единиц, деталей	Количество сборочных единиц, деталей на сборочную единицу
13	1	7798.М8-6g×20.56.019	Болт	6
	2	19853.1.3Ц6	Масленка	1
	3	КО-806-20.18.00.003	Крышка	1
	4	КО-806-20.18.00.006	Прокладка	1
	5	397.4×36.019	Шплинт	6
	6	5919.М16-6Н.04.019	Гайка	2
	7	ПМ20-800022	Шайба	2
	8	28428.1609	Подшипник	2
	9	8752.1.2-55×80-1	Манжета	2
	10	КО-806.08.03.400	Наконечник	1
	11	7798.М16-6g×40.56.019	Болт	6
	12	КО-713.20.10.000	Щетка	1
	13	ПМ20-800027	Прокладка	1
	14	КО-823А.08.01.005	Вал	1
	15	20-1701210	Сальник	1
	16	АКПМ3-800 300	Наконечник	1
	17	23360.14×9×36	Шпонка	1
	18	КО-815М.04.00.300	Картер цепной передачи	1
	19	9833.020-025-30-2-2	Кольцо	1
	20	КО-815М.04.00.001	Крышка	1
	21	АКПМ3-800 800	Звездочка	1
	22	АКПМ3-800 002	Шайба	1
	23	5919.М12-6Н.04.019	Гайка	1
	24	397.3,2×32.019	Шплинт	1
	25	13568.С-Пр 25,4-60	Звено	1
	26	13568.П-Пр 25,4-60	Звено	1
	27	ПМ130Б-900013	Пробка	4
	28	7798.М6-6g×16.56.019	Болт	6
	29	6402.6.65Г.019	Шайба	6
	30	ПМ20-800006	Крышка	1
	31	ПМ20-800007	Прокладка	1
	32	7798.М8-6g×16.56.019	Болт	26
	33	КО-815М.04.00.400	Крышка	1
	34	ПМ20-800010	Прокладка	1
	35	АКПМ3-800 003	Кольцо	2
	36	13568.ПР25,4-60, 57 звеньев	Цепь	1
	37	8338.203	Подшипник	1
	38	АКПМ3-800 001	Звездочка натяжная	1
	39	5915.М12×1,25-6Н.6.019	Гайка	1
	40	5919.М16×1,5-6Н.04.019	Гайка	3
	41	6402.12.65Г.019	Шайба	1
	42	ПМ20-800003	Шайба	1
	43	11371.С.12.02.019	Шайба	1

Номер рисунка	Номер позиции	Обозначение	Наименование сборочных единиц, деталей	Количество сборочных единиц, деталей на сборочную единицу
13	44	АКПМЗ-821 400	Звездочка	1
	45	КО-815М.04.00.200	Рычаг	1
	46	7798.М10-6g×25.56.019	Болт	6
	47	6402.10.65Г.019	Шайба	6
	48	КО-823А.08.01.001	Крышка	1
	49	8338.306	Подшипник	2
	50	КО-823А.08.01.004	Кольцо	1
	51	11371.С.16.02.019	Шайба	1
	52	КО-823А.08.01.002	Прокладка	1
	53	КО-823А.08.01.003	Стакан	1
	54	23360.2-10×8×28	Шпонка	1
	55	23360.2-8×7×25	Шпонка	1
	56	РК12-000 017	Фланец верхний	1
	57	РК12-000 027	Шайба	1
	58	КО-823А.08.01.006	Щиток	1
	59	7798.М8-6g×25.56.019	Болт	15
	60	6402.8.65Г.019	Шайба	47
	61	11371.С.8.02.019	Шайба	15
	62	5915.М8.6Н.6.019	Гайка	15
	63	КО-823А.08.01.100	Рама щетки	1
	64	КО-823А.08.01.009	Щиток	1
65	9649.20.02.019	Шайба	1	
66	9650.6-20h12×95.35Ц24хр	Ось	1	
67	КО-823А.08.01.007	Щиток	1	
68	6402.16.65Г.019	Шайба	12	
69	5915.М16.6Н.6.019	Гайка	12	
70	КО-806-20.18.04.000	Щека правая	1	
71	7798.М16-6g×55.56.019	Болт	6	

Оборудование шеточное КО-823А.08.01000

Рис. 13

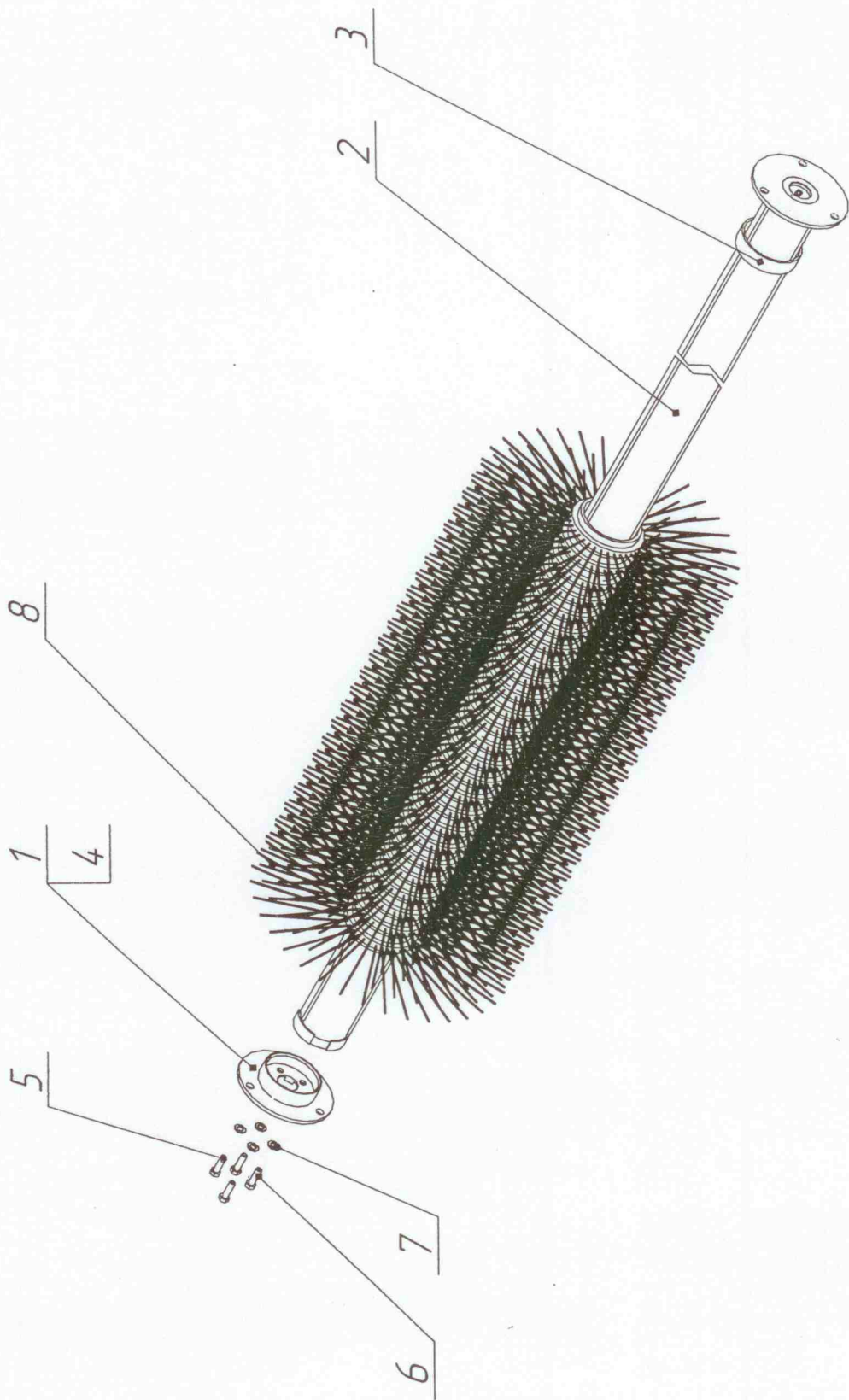


Щетка

КО-713.20.10.000

Номер рисунка	Номер позиции	Обозначение	Наименование сборочных единиц, деталей	Количество сборочных единиц, деталей на сборочную единицу
1	2	3	4	5
14	1	КО-713.20.10.200	Фланец	1
	2	КО-713.20.10.300	Каркас щетки	1
	3	КО-713.20.10.001	Проставок	1
	4	КО-713.20.10.005	Шайба	3
	5	7798.M12-6gx30.56.019	Болт	2
	6	7798.M12-6gx40.56.019	Болт	2
	7	6402.12.65Г.019	Шайба	4
	8	4853-002-00241086.ДЩ-04	Диск щеточный	60

Щетка
КО-713.20.10.000

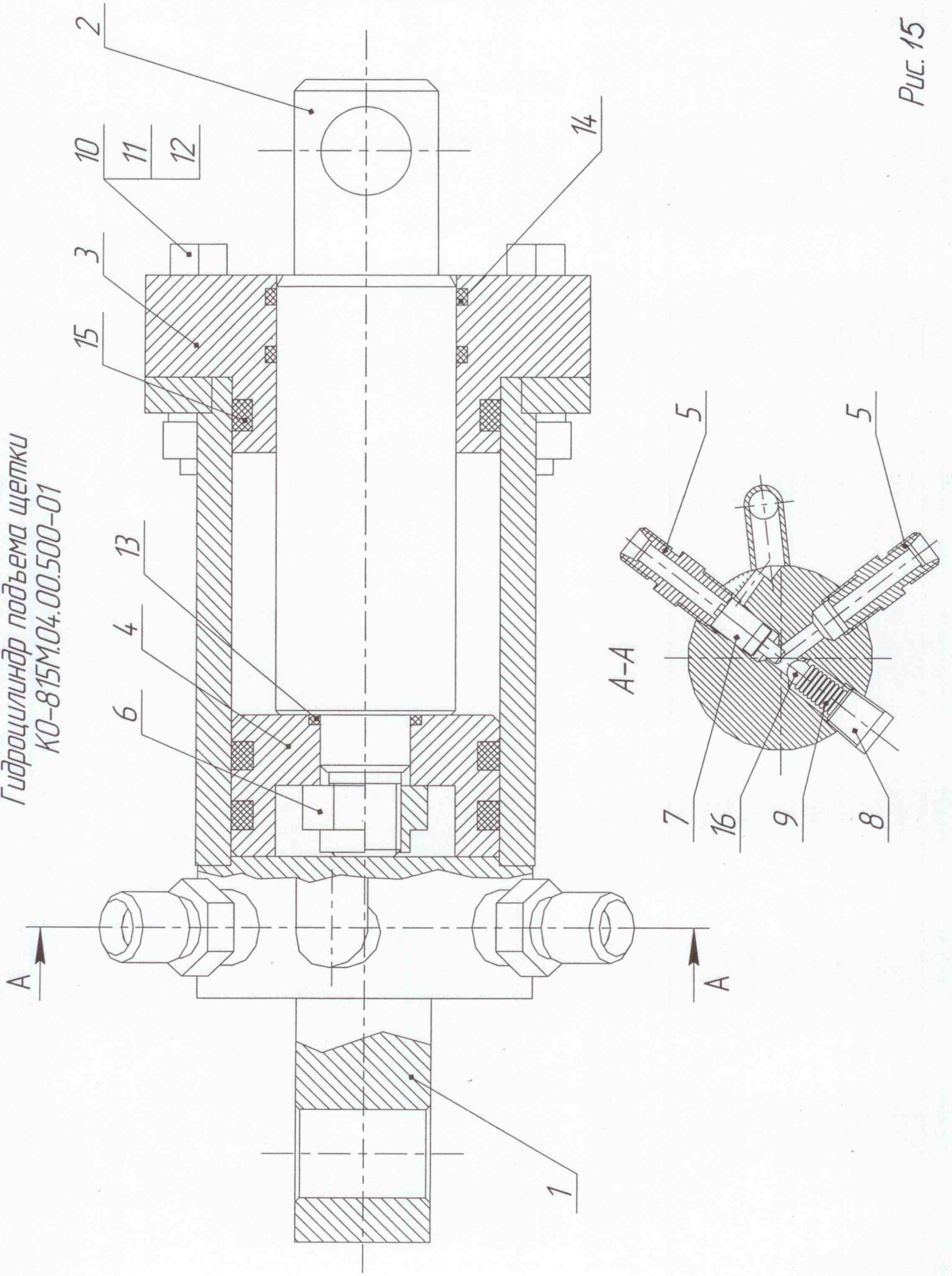


Гидроцилиндр подъема щетки

КО-815М.04.00.500-01

Номер рисунка	Номер позиции	Обозначение	Наименование сборочных единиц, деталей	Количество сборочных единиц, деталей на сборочную единицу
1	2	3	4	5
15	1	КО-713.20.12.100	Корпус	1
	2	КО-815М.04.00.501	Шток	1
	3	КО-815М.04.00.502	Фланец	1
	4	КО-713.20.12.002	Поршень	1
	5	КО-823М.08.12.002	Штуцер	2
	6	КО-713.20.12.005	Гайка	1
	7	ПМ130-910 005	Плунжер	1
	8	ПМ130Б-900 013	Пробка	1
	9	КО-002.19.25.001	Пружина	1
	10	7798.M10-6gx45.56.019	Болт	4
	11	5915.M10-6H.6.019	Гайка	4
	12	6402.10.65Г.019	Шайба	4
	13	9833.020-025-30-2-2	Кольцо	1
	14	9833.040-045-30-2-2	Кольцо	2
	15	9833.050-060-58-2-2	Кольцо	3
	16	3722.11.112-200	Шарик	1

Гидроцилиндр подъема щетки
К0-815М.04.00.500-01



Монтаж трубопроводов

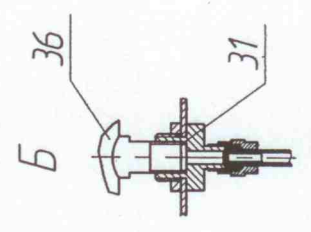
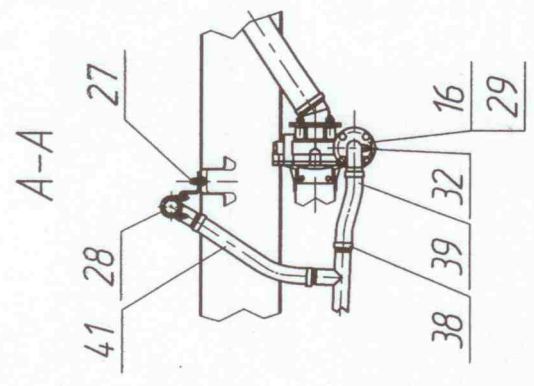
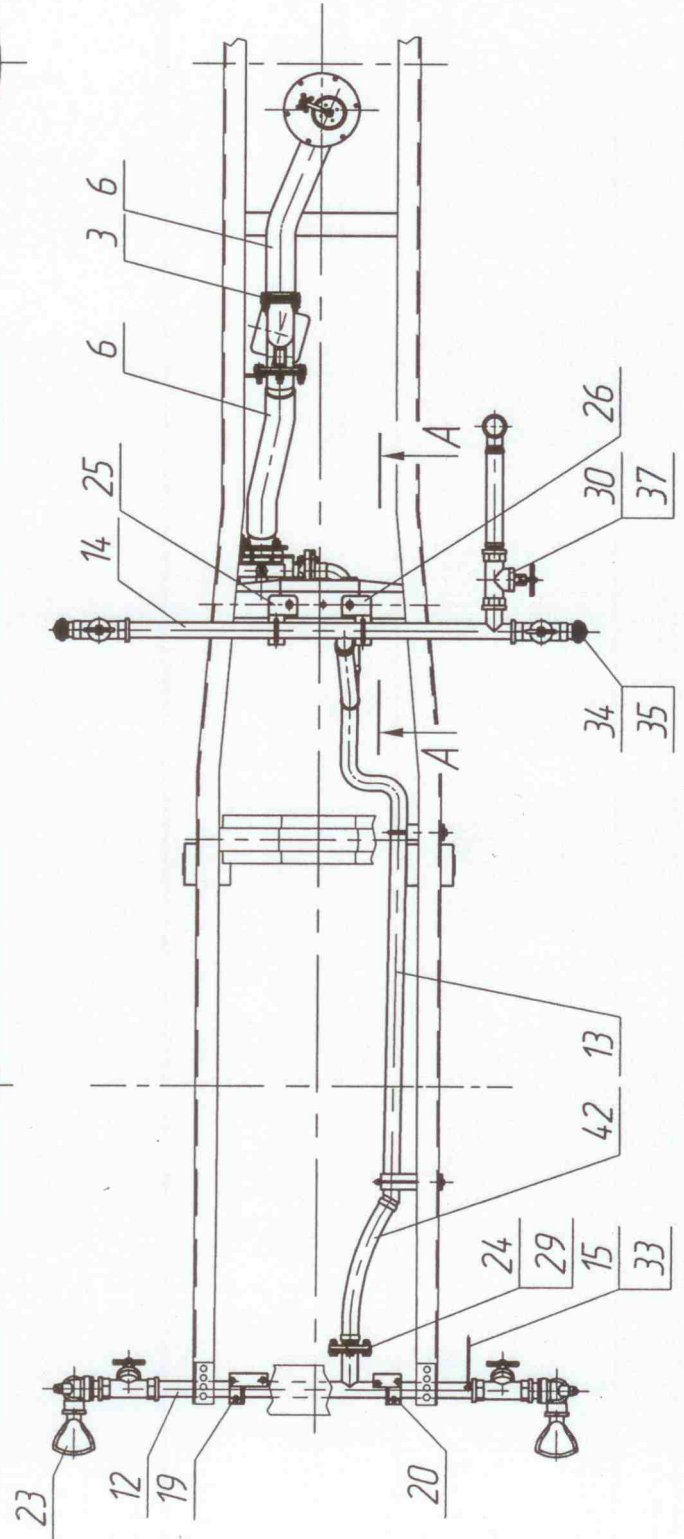
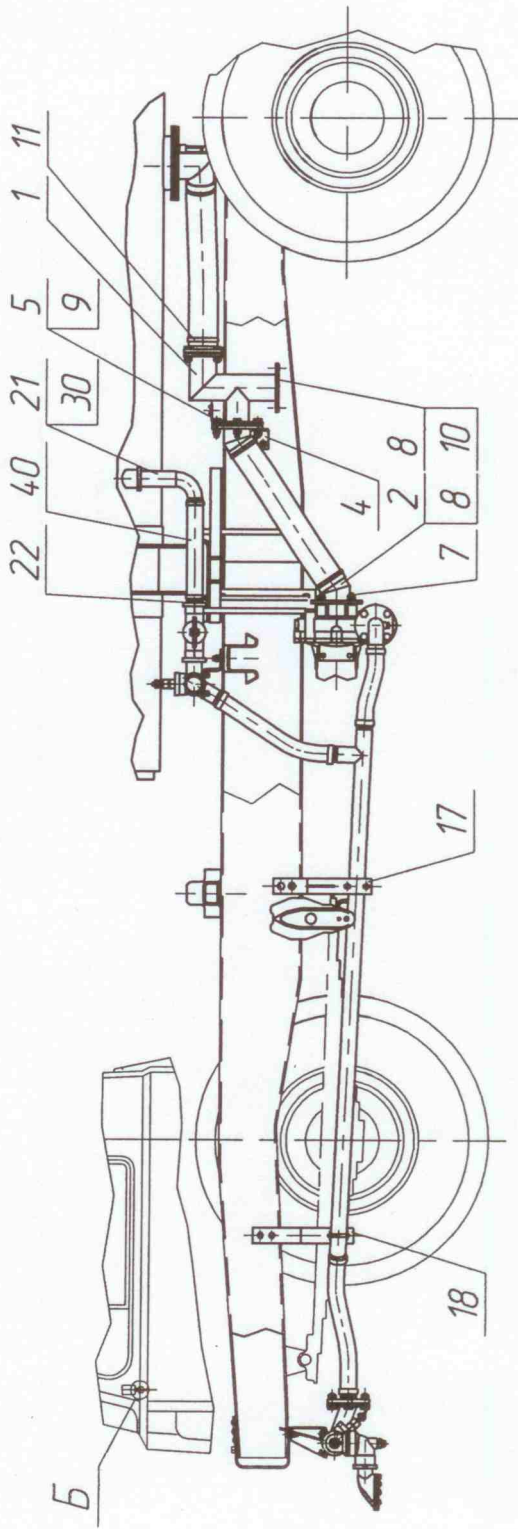
КО-806-20.52.00.000

Номер рисунка	Номер позиции	Обозначение	Наименование сборочных единиц, деталей	Количество сборочных единиц, деталей на сборочную единицу
1	2	3	4	5
16	1	КО-815М.02.06.000	Трубопровод заборный	1
	2	КО-806-20.52.01.100	Колено	2
	3	КО-814.02.02.000	Патрубок	1
	4	КО-806-20.52.01.001	Кронштейн	1
	5	КО-806-20.52.01.002	Уголок	1
	6	КО-806-20.06.00.009	Рукав	2
	7	КО-815.02.00.007	Шпилька	4
	8	КО-713.32.00.015	Прокладка	4
	9	КО-427.05.00.016	Скоба	1
	10	КО-814.02.00.005	Заглушка	1
	11	112/121	Хомут усиленный	4
	12	КО-806-20.52.02.000	Труба передняя	1
	13	КО-806-20.52.03.000	Трубопровод продольный	1
	14	КО-806-20.52.04.000	Трубопровод поперечный	1
	15	КО-806-20.52.06.000	Трубопровод манометра	1
	16	КО-806-20.52.07.000	Колено	1
	17	КО-806-20.52.08.000	Кронштейн	1
	18	КО-806-20.52.09.000	Кронштейн	1
	19	КО-806-20.52.10.000	Кронштейн правый	1
	20	КО-806-20.52.11.000	Кронштейн левый	1
	21	КО-815М.02.05.000	Колено	1
	22	КО-009.06.05.400	Патрубок	1
	23	КО-713.32.04.000	Сопло	2
	24	КО-713Н.02.02.000	Патрубок	1
	25	КО-806-20.52.00.001	Кронштейн	1
	26	КО-806-20.52.00.001-01	Кронштейн	1
	27	КО-806-20.52.00.002	Шайба	2
	28	КО-815.02.00.003	Стремянка	6
	29	КО-713.32.00.014	Прокладка	2
	30	КПМ1-23-12А	Контргайка	9

1	2	3	4	5
16	31	КО-427.05.02.006	Прокладка	2
	32	ПМ130Б-900 013	Пробка	2
	33	КО-427.47.00.003	Хомут	2
	34	28352.ГЗ-50	Головка-заглушка напорная	2
	35	28352.ГЦ-50	Головка напорная	2
	36	25-7310.0045. МТП-1М-1,6МПа-4	Манометр	1
	37	29-07-1465. Dy50мм, т/ф 15ч8п2	Клапан	5
	38	53/63	Хомут усиленный	8
	39	10362.50x61,5-1,6, L=330±5	Рукав	1
	40	10362.50x61,5-1,6, L=390±5	Рукав	1
	41	10362.50x61,5-1,6, L=520±5	Рукав	1
	42	10362.50x61,5-1,6, L=600±5	Рукав	1

Монтаж трубопроводов

КО-806-20.52.00.000

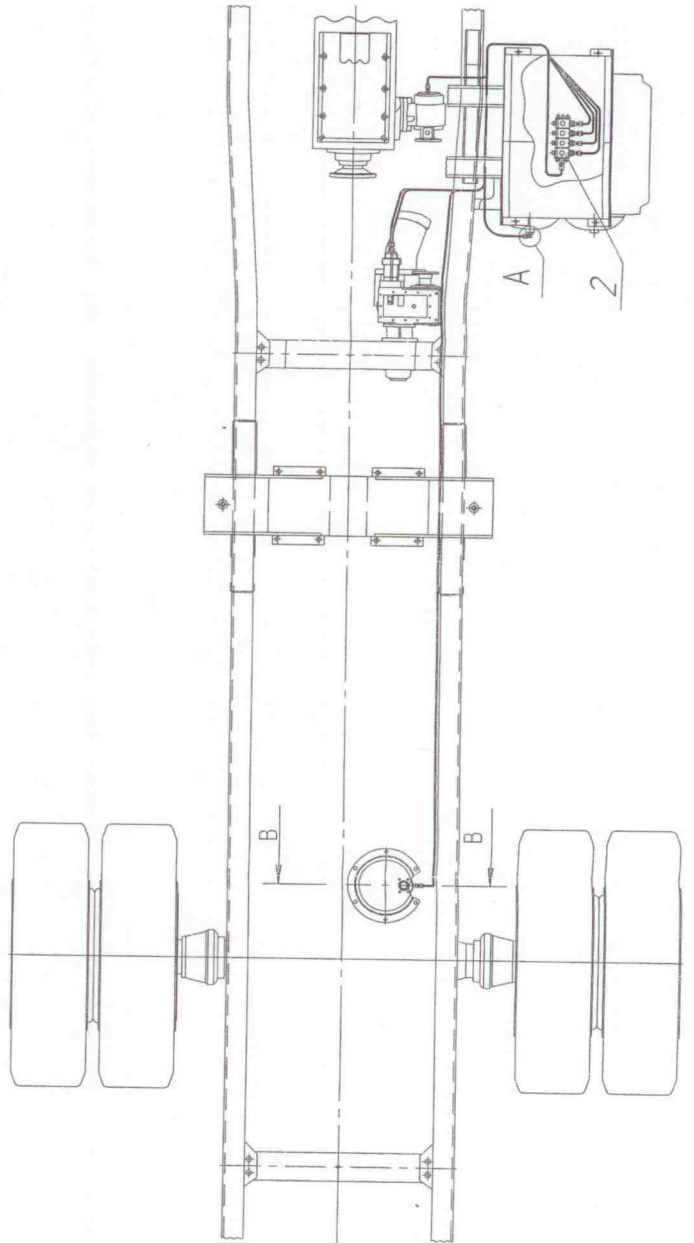
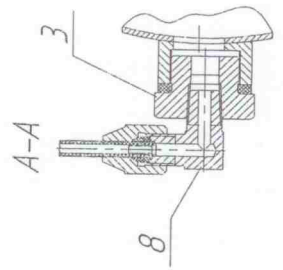
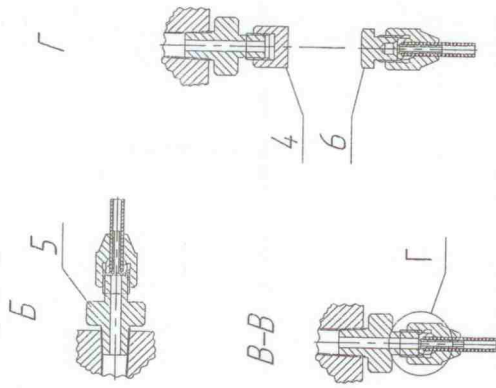
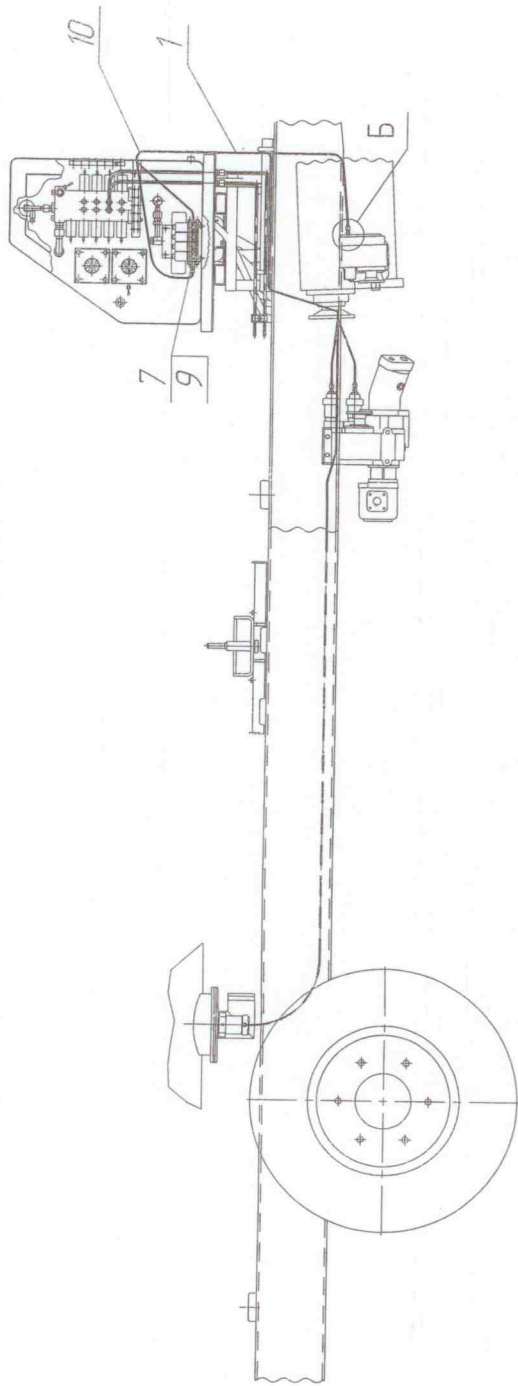


Пневмосистема

КО-806.28.00.000

Номер рисунка	Номер позиции	Обозначение	Наименование сборочных единиц, деталей	Количество сборочных единиц, деталей на сборочную единицу
1	2	3	4	5
<i>17</i>	1	2247-001-54438158 Труба ПА11-6x1 L=11290 мм	Трубка	1
	2	КО-713.06.04.130-01	Установка клапанов	1
	3	КО-806-20.54.00.001	Доработка заглушки	1
	4	КО-806-20.54.00.002	Заглушка	1
	5	КО-713Н.06.04.102	Штуцер	3
	6	КО-713Н.06.04.103	Заглушка	1
	7	КО-713Н.06.04.121	Штуцер	1
	8	6538-12.00.006	Угольник	1
	9	9833.008-010-14-2-2	Кольцо	1
	10	6x250 мм	Кабельная стяжка	16

Предмонтажная
KO-806.28.00.000



Пневмосистема

КО-806.28.00.000-01

Номер рисунка	Номер позиции	Обозначение	Наименование сборочных единиц, деталей	Количество сборочных единиц, деталей на сборочную единицу
1	2	3	4	5
<i>18</i>	1	2247-001-54438158 Труба ПА11-6х1 L=5240 мм	Трубка	1
	2	КО-713.06.04.160-01	Установка клапанов	1
	3	КО-806-20.54.00.001	Доработка заглушки	1
	4	КО-713Н.06.04.102	Штуцер	2
	5	КО-713Н.06.04.121	Штуцер	1
	6	6538-12.00.006	Угольник	1
	7	9833.008-010-14-2-2	Кольцо	1
	8	6х250 мм	Кабельная стяжка	12

Пневмосистема
КО-806.28.00.000-01

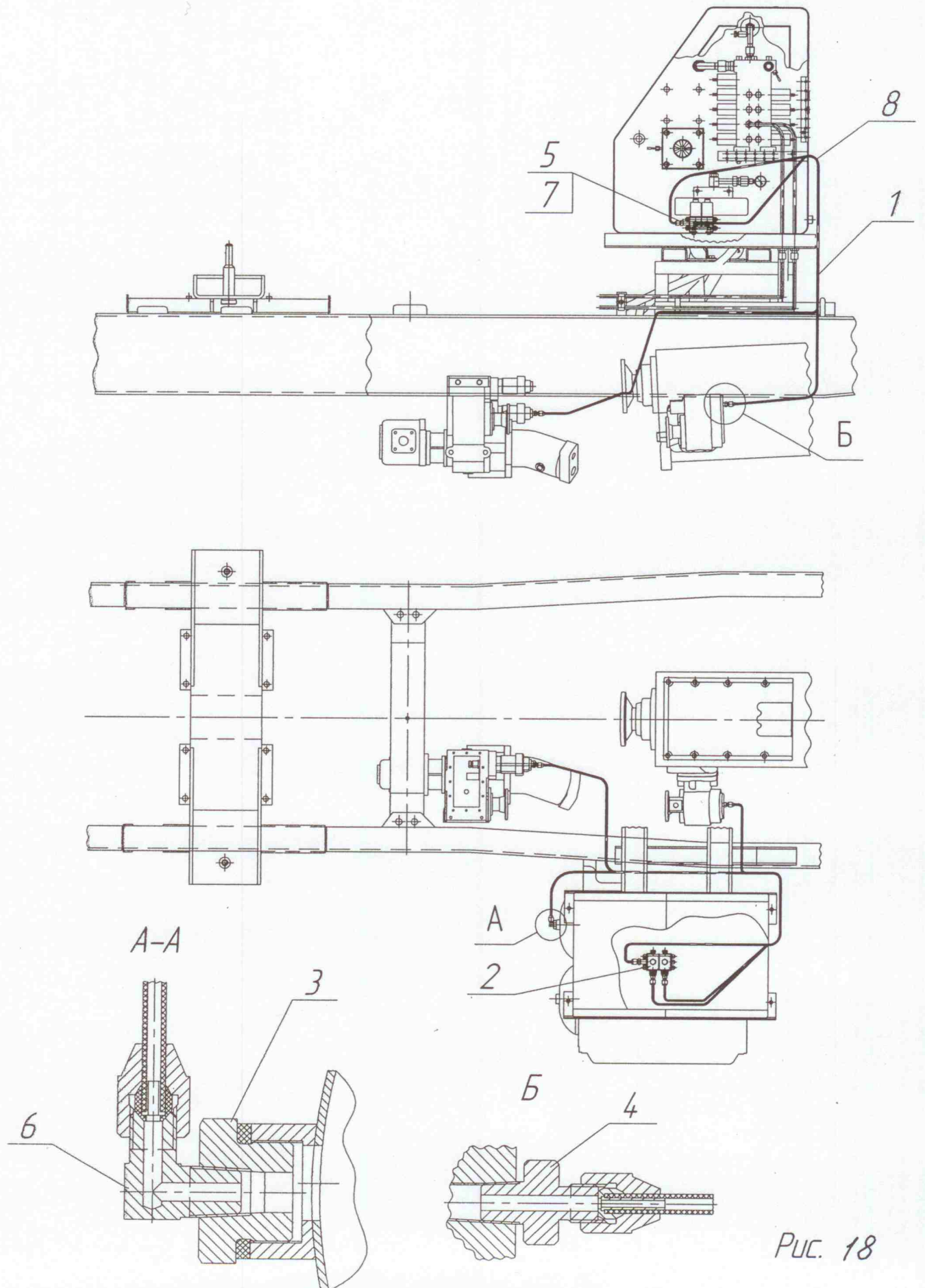


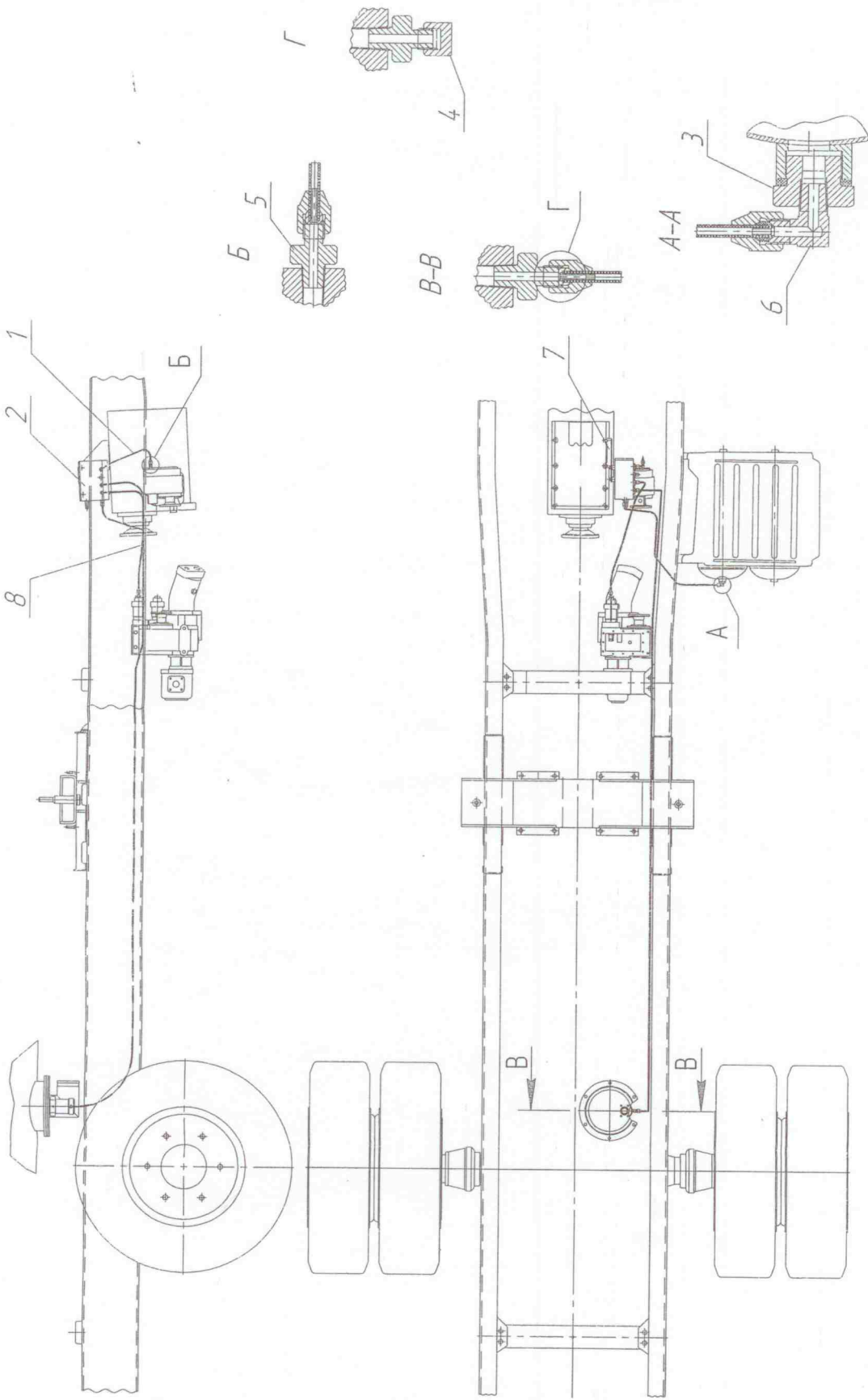
Рис. 18

Пневмосистема

КО-806.28.00.000-02

Номер рисунка	Номер позиции	Обозначение	Наименование сборочных единиц, деталей	Количество сборочных единиц, деталей на сборочную единицу
1	2	3	4	5
/9	1	2247-001-54438158 Труба ПА11-6x1 L=9550 мм	Трубка	1
	2	КО-713Н.06.04.120-01	Пневошкаф в сборе	1
	3	КО-806-20.54.00.001	Доработка заглушки	1
	4	КО-806-20.54.00.002	Заглушка	1
	5	КО-713Н.06.04.102	Штуцер	2
	6	6538-12.00.006	Угольник	1
	7	КО-823.06.00.031	Кронштейн	1
	8	6x250 мм	Кабельная стяжка	14

Пневмосистема
КО-806.28.00.000-02



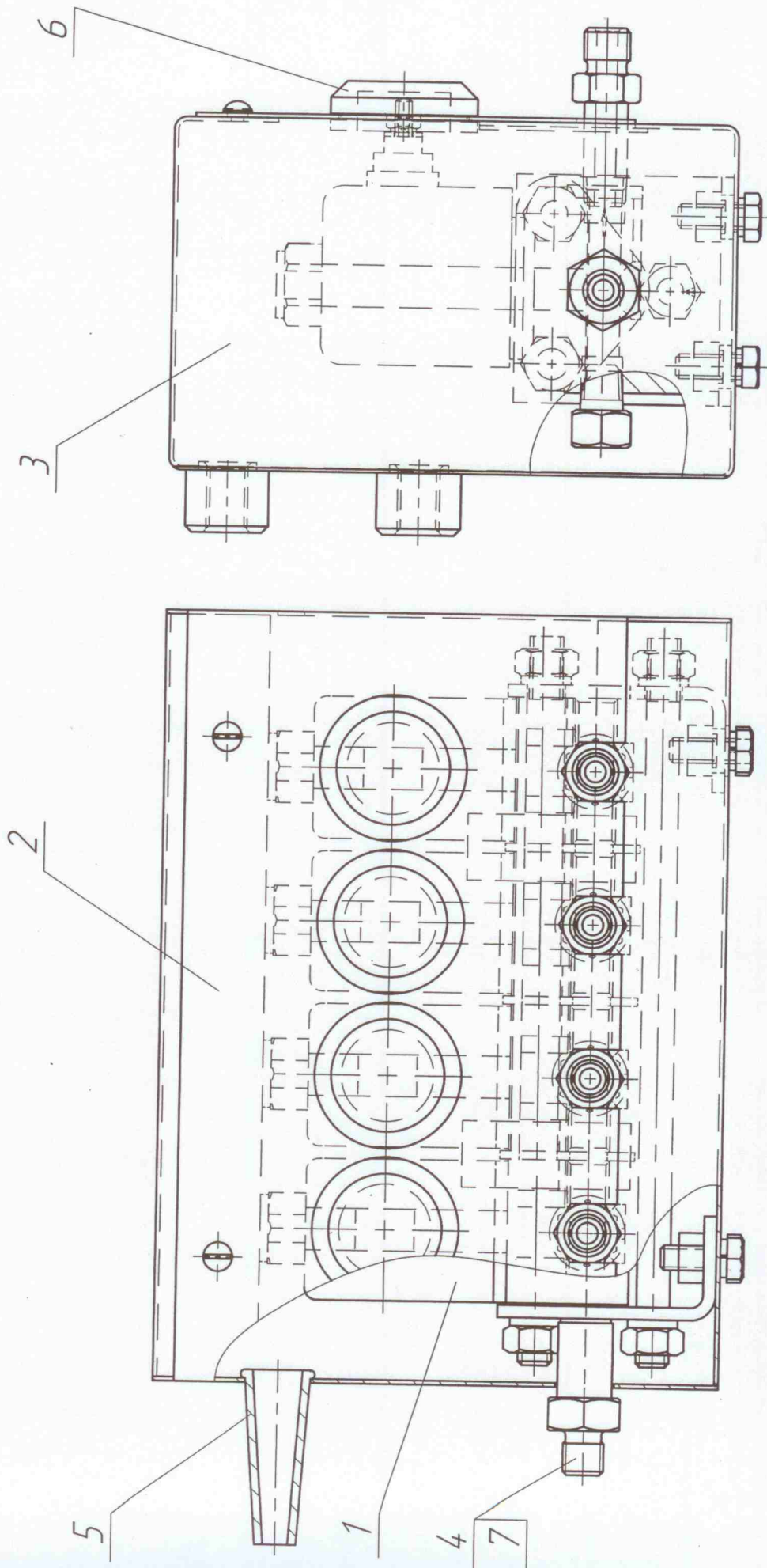
Пневмошкаф в сборе КО-713Н.06.04.120-01

Сборочные единицы и детали изделия

Номер рис.	Номер позиции	Обозначение	Наименование сборочных единиц, деталей	Количество сборочных единиц, деталей на сборочную единицу
1	2	3	4	5
20	1	КО-713Н.06.04.130-01	Установка клапанов	1
	2	КО-815.06.15.140	Крышка	1
	3	КО-815.06.15.150	Пневмошкаф	1
	4	КО-713Н.06.04.121	Штуцер	1
	5	КО-815.06.05.007	Уплотнение	1
	6	КО-815.06.15.102	Заглушка	4
	7		Кольцо 007-010-19-2-2 ГОСТ 9833-73	1

Пневмошкаф в сборе КО-713Н.06.04.120-01

Рис. 20



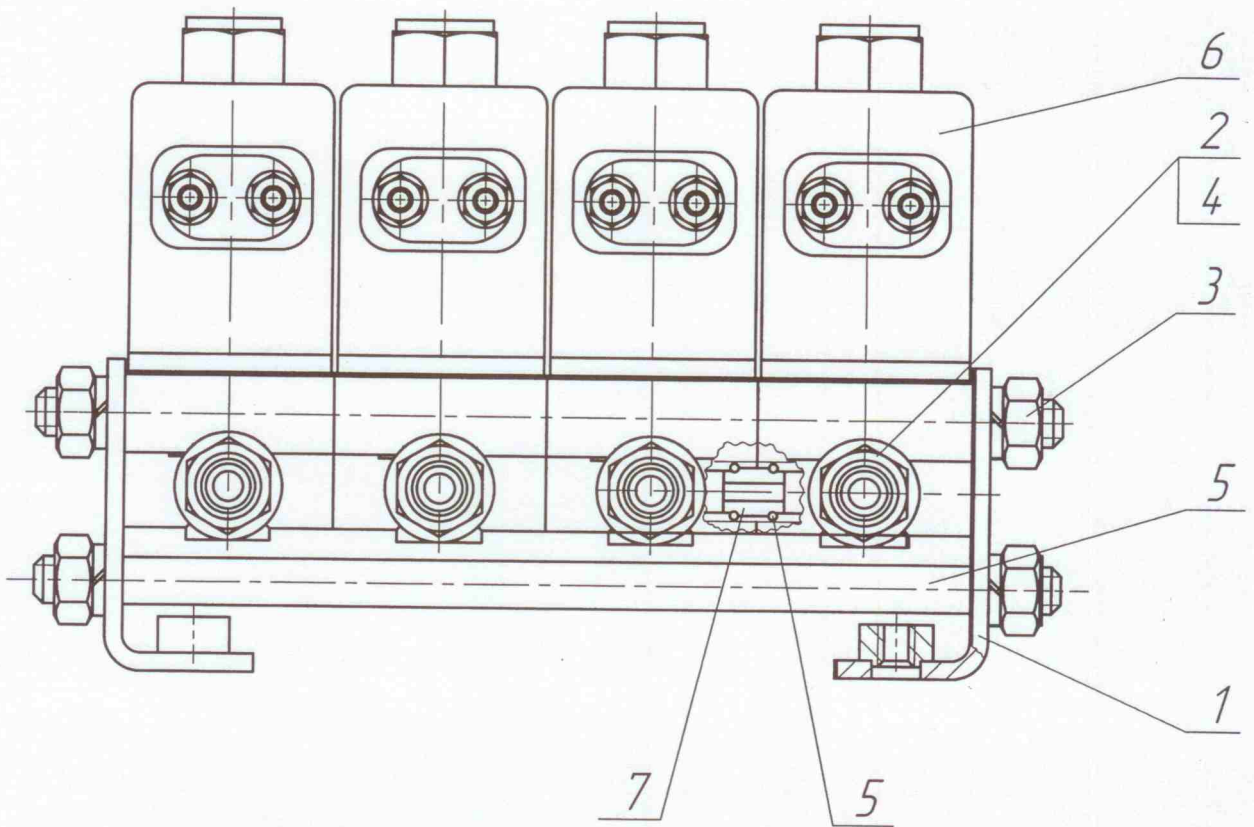
Установка клапанов КО-713Н.06.04.130-01

Сборочные единицы и детали изделия

Номер рис.	Номер позиции	Обозначение	Наименование сборочных единиц, деталей	Количество сборочных единиц, деталей на сборочную единицу
1	2	3	4	5
21	1	КО-815.06.15.120	Опора	2
	2	КО-713Н.06.04.131	Штуцер	4
	3	КО-815.06.15.113	Шпилька	3
	4	КО-427.05.00.003	Пробка	4
	5		Кольцо 007-010-19-2-2 ГОСТ 9833-73	6
	6		Электромагнитный пневмоклапан КЭМ-18-01 ТУ3742-001-40650966-01	4
	7		Трубка соединительная КЭМ 37.005	3

Установка клапанов КО-713Н.06.04.130-01

Рис. 21



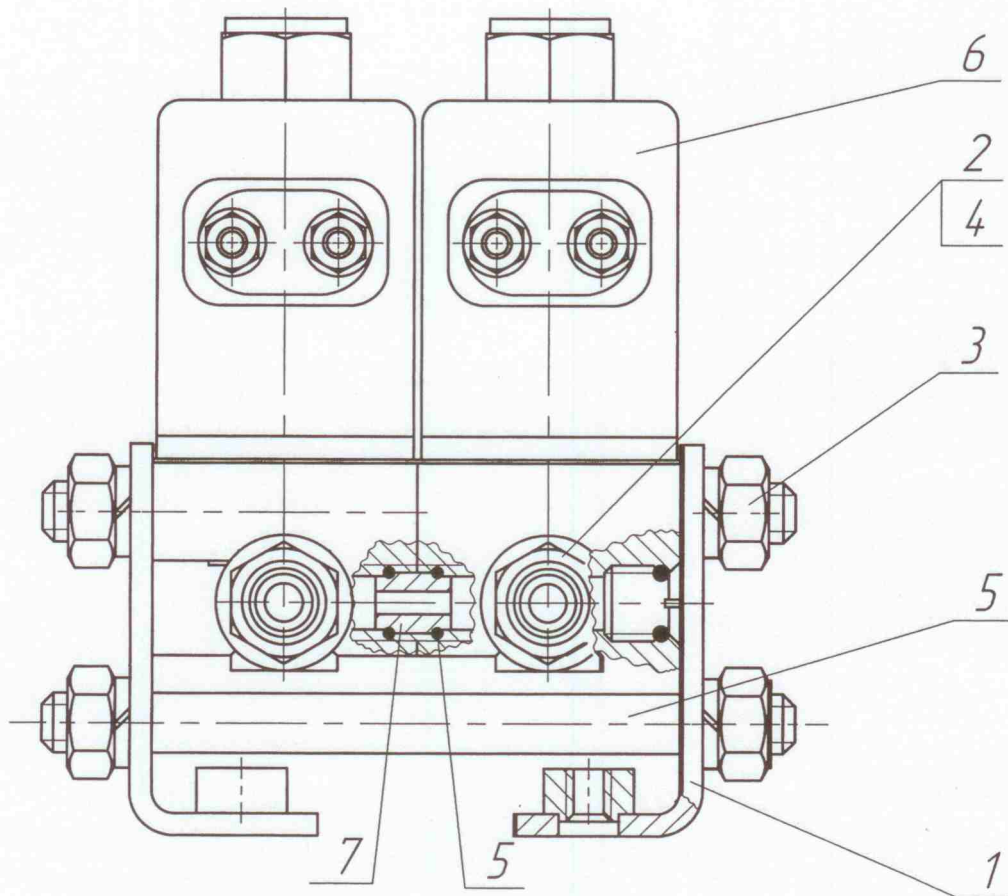
Установка клапанов КО-713Н.06.04.160-01

Сборочные единицы и детали изделия

Номер рис.	Номер позиции	Обозначение	Наименование сборочных единиц, деталей	Количество сборочных единиц, деталей на сборочную единицу
1	2	3	4	5
22	1	КО-815.06.15.120	Опора	2
	2	КО-713Н.06.04.131	Штуцер	2
	3	КО-815.06.15.113-02	Шпилька	3
	4	КО-427.05.00.003	Пробка	1
	5		Кольцо 007-010-19-2-2 ГОСТ 9833-73	2
	6		Электромагнитный пневмоклапан КЭМ-18-01 ТУ3742-001-40650966-01	2
	7		Трубка соединительная КЭМ 37.005	1

Установка клапанов КО-713Н.06.04.160-01

Рис. 22



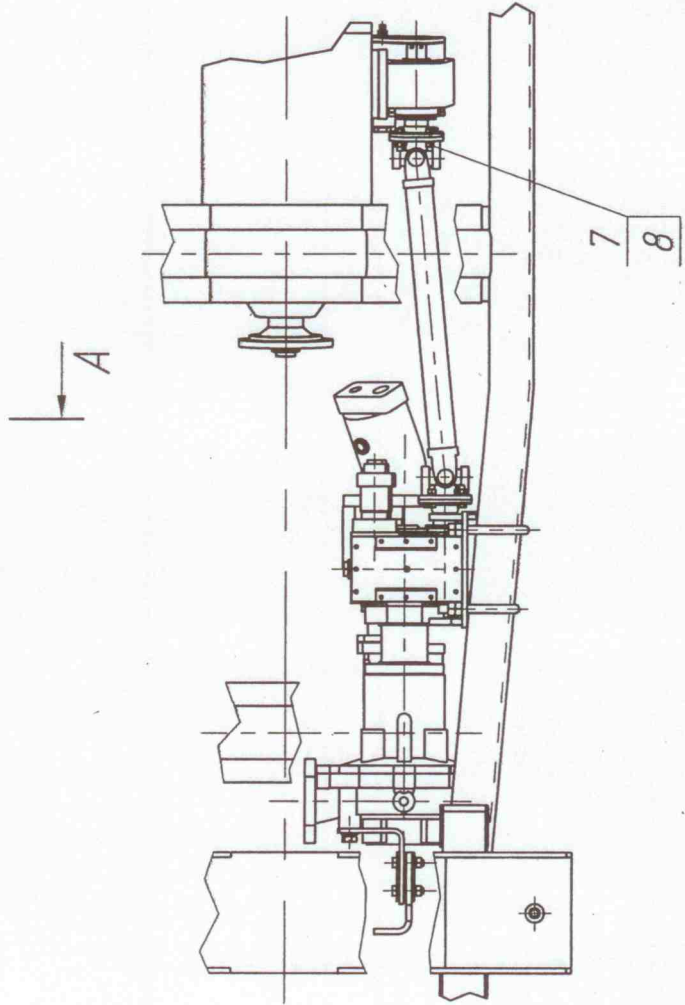
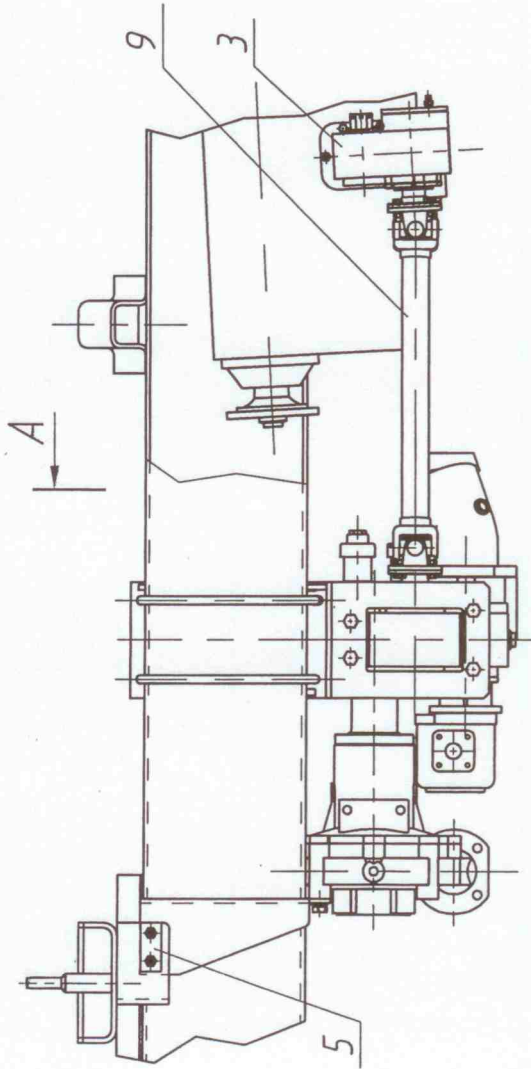
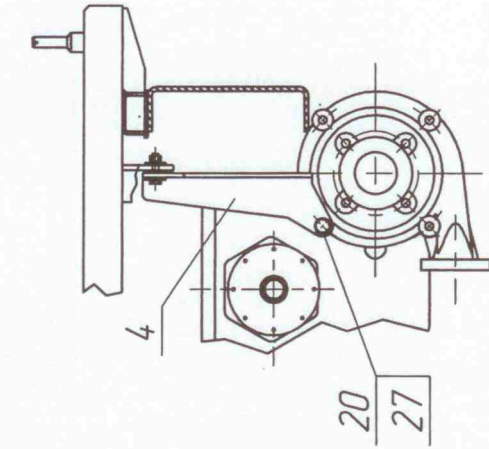
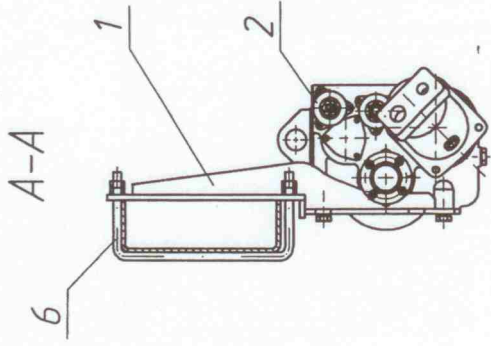
Трансмиссия

КО-806-20.56.02.000

Номер рисунка	Номер позиции	Обозначение	Наименование сборочных единиц, деталей	Количество сборочных единиц, деталей на сборочную единицу
1	2	3	4	5
23	1	КО-806-20.56.02.100	Кронштейн	1
	2	КО-806-20.56.02.200	Редуктор раздаточный	1
	3	КОМ-6.00.00.000	Коробка отбора мощности	1
	4	КО-806-20.56.02.002	Кронштейн	1
	5	КО-806-20.56.02.003	Пластина	3
	6	КО-806-20.18.00.009	Стремянка	2
	7	РК12-000 003	Гайка специальная	8
	8	АКПМЗ-020 201	Болт	8
	9	3741-2201010. L=587мм	Вал карданный	1

ТРАНСМИССИЯ

КО-806-20.56.02.000



Редуктор раздаточный

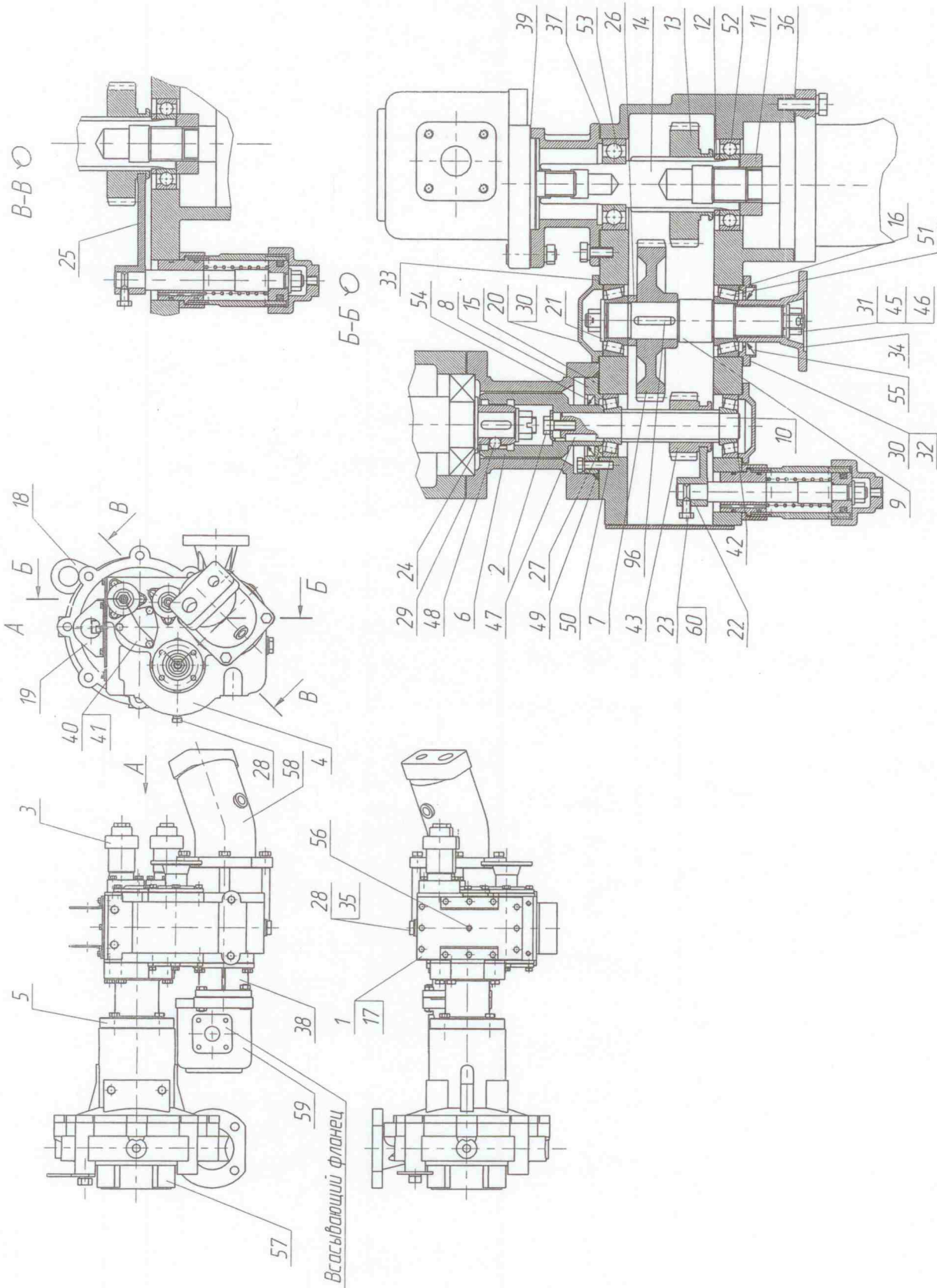
КО-806-20.56.02.200

Номер рисунка	Номер позиции	Обозначение	Наименование сборочных единиц, деталей	Количество сборочных единиц, деталей на сборочную единицу
1	2	3	4	5
24	1	КО-815М.06.02.240	Крышка	1
	2	КО-815.06.02.250	Болт	1
	3	КО-815.06.02.140	Пневмоцилиндр	2
	4	КО-815М.06.02.201	Корпус	1
	5	КО-815М.06.02.205	Проставок	1
	6	КО-815М.06.02.206	Полумуфта	1
	7	КО-815М.06.02.207	Колесо зубчатое	1
	8	КО-815М.06.02.208	Крышка	1
	9	КО-815М.06.02.209	Вал	1
	10	КО-815М.06.02.210	Вал	1
	11	КО-815М.06.02.211	Втулка	1
	12	КО-815М.06.02.212	Кольцо	1
	13	КО-815М.06.02.213	Колесо зубчатое	1
	14	КО-815М.06.02.214	Вал	1
	15	КО-815М.06.02.215	Прокладка	2
	16	КО-815М.06.02.220	Прокладка	1
	17	КО-815М.06.02.222	Прокладка	1
	18	КО-815М.06.02.225	Петля	1
	19	КО-815М.06.02.226	Петля	2
	20	КО-815М.06.02.227	Крышка	1
	21	КО-815М.06.02.228	Шайба	1
	22	КО-442.04.10.008	Вилка	1
	23	КО-815.06.02.107	Болт стопорный	2
	24	КО-815.06.02.205	Обойма	1
	25	КО-815.06.02.212	Втулка	1
	26	КО-815.06.02.214	Втулка	1
	27	КО-815.06.02.224	Прокладка	1
	28	КО-815.06.07.001	Пробка	2
	29	КО-815М.06.02.230	Прокладка	2
	30	РК12-000 015	Прокладка	4

1	2	3	4	5
24	31	PK12-000 027	Шайба	1
	32	PK12-000 031	Крышка сквозная	1
	33	PK12-000 074	Прокладка регулирующая	4
	34	PM20-821 018	Фланец	1
	35	KO-002.19.03.002	Прокладка	2
	36	KO-105.03.01.009	Прокладка	4
	37	KO-105.03.01.013	Прокладка	1
	38	KO-105.03.01.014	Переходник	1
	39	M30-100 1007	Прокладка	1
	40	AKPM3Y-10.00.011	Крышка	1
	41	AKPM3Y-10.00.016	Прокладка	3
	42	AKPM3Y-10.00.025	Прокладка	4
	43	AKPM3Y-10.00.001	Шестерня Z=17	1
	44	PM130B-900 013	Пробка	1
	45	5919.M16x1,5-6H.04.019	Гайка	2
	46	397.4x36.019	Шплинт	2
	47	23360.2-8x7x32	Шпонка	2
	48	3722.B-11,112-200	Шарик	3
	49	9833.095-100-30-2-2	Кольцо	1
	50	37.006.162.7305	Подшипник	2
	51	37.006.162.7507	Подшипник	2
	52	8338.210	Подшипник	1
	53	8338.308	Подшипник	1
	54	8752.1.1.40x60-2	Манжета	1
	55	20-1701210	Сальник «Победа»	1
	56	307900П	Сапун	1
	57	310.144-011.НЦ60/125А	Насос центробежный	1
	58	22-1.020-100.3103.56.03.06	Насос	1
	59	23.1.92.НШ 32У-3Л	Насос	1
	60	3282.1,0-0-1Ц.	Проволока, 300мм	1

Редуктор раздаточный

КО-806-20. 56. 02. 200



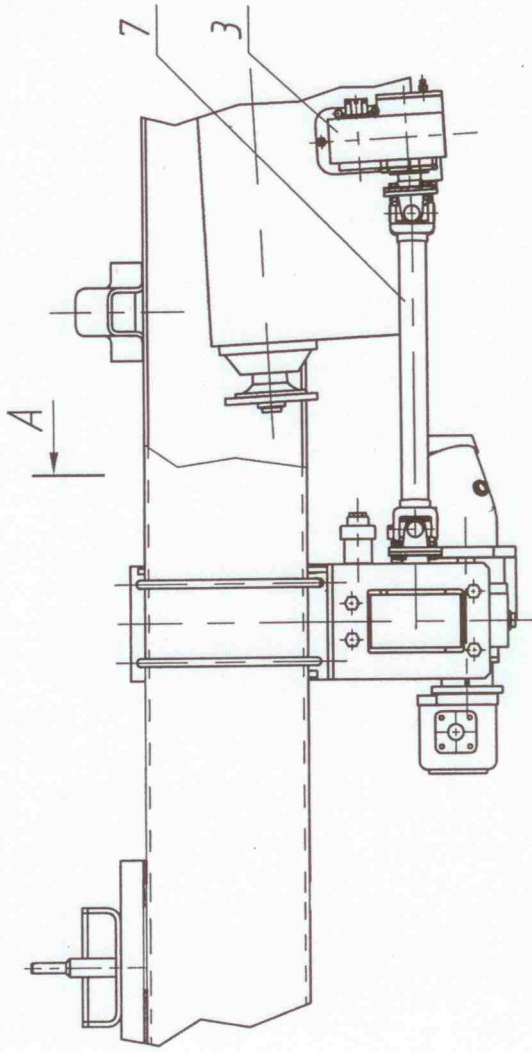
Трансмиссия

КО-806-20.56.02.000-01

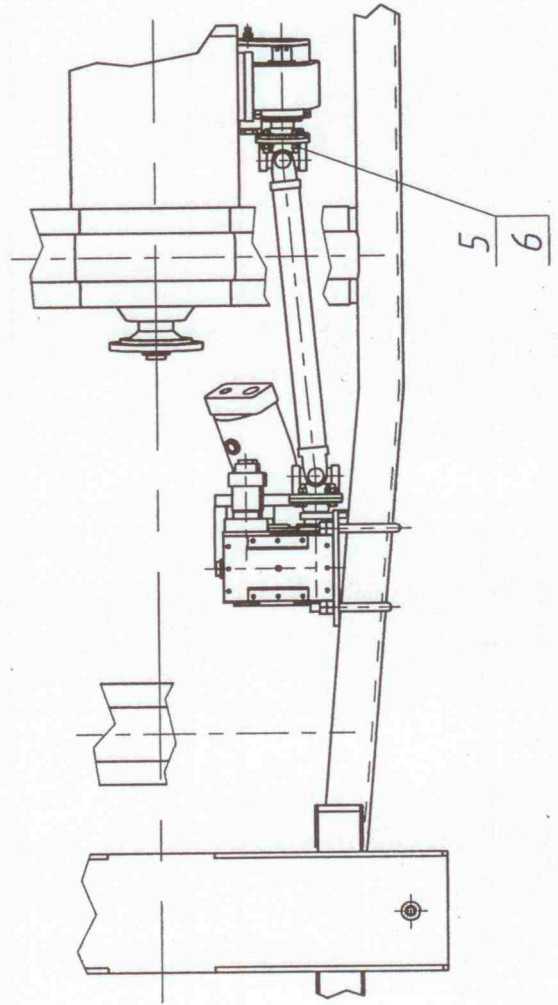
Номер рисунка	Номер позиции	Обозначение	Наименование сборочных единиц, деталей	Количество сборочных единиц, деталей на сборочную единицу
1	2	3	4	5
25	1	КО-806-20.56.02.100	Кронштейн	1
	2	КО-806-20.56.02.200-01	Редуктор раздаточный	1
	3	КОМ-6.00.00.000	Коробка отбора мощности	1
	4	КО-806-20.18.00.009	Стремянка	2
	5	РК12-000 003	Гайка специальная	8
	6	АКПМЗ-020 201	Болт	8
	7	3741-2201010. L=587мм	Вал карданный	1

ТРАНСМИССИЯ

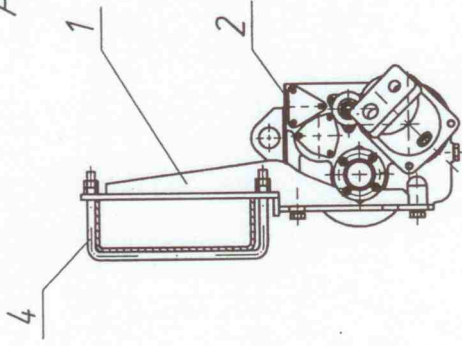
КО-806-20.56.02.000-01



A



A-A



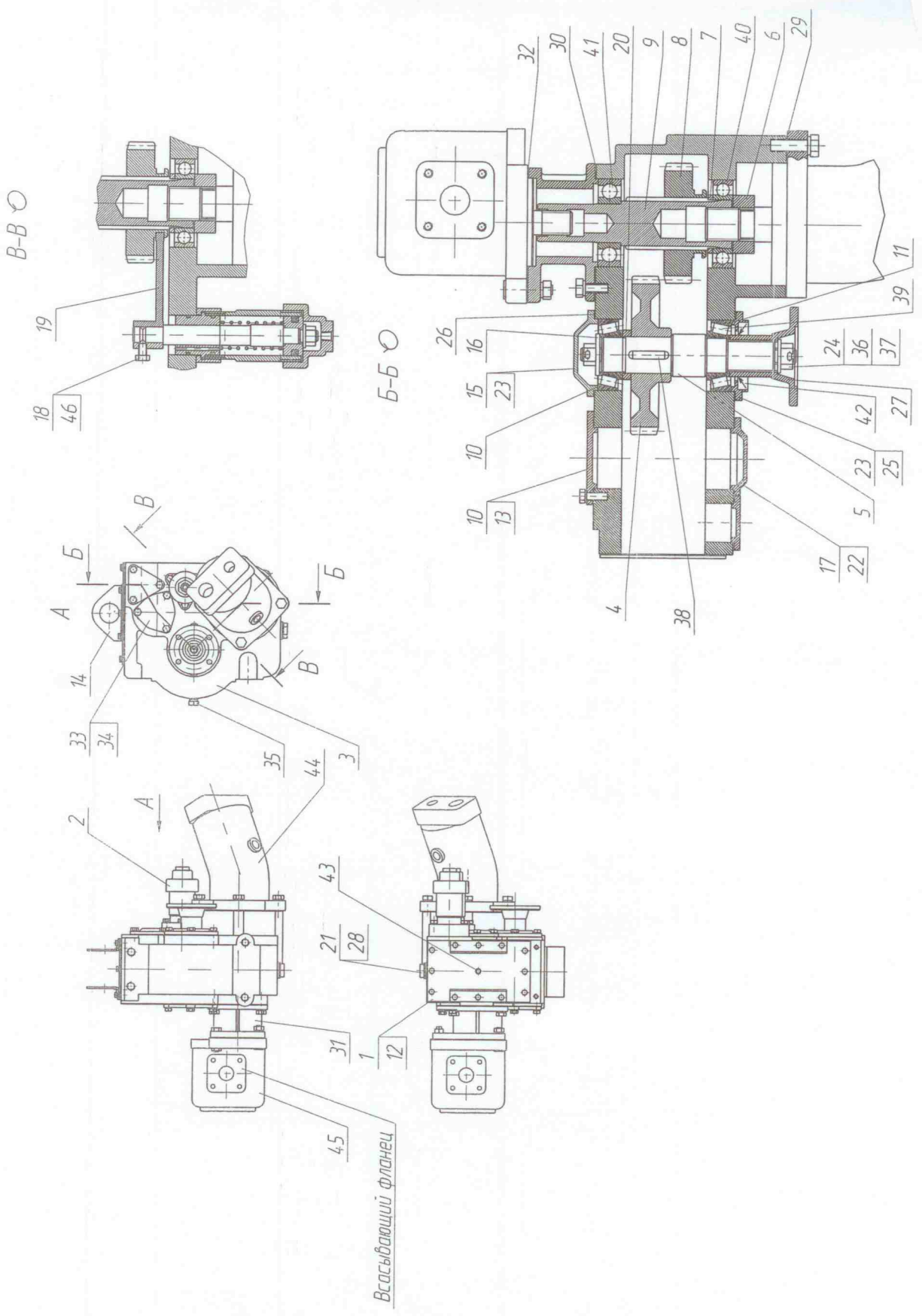
Редуктор раздаточный

КО-806-20.56.02.200-01

Номер рисунка	Номер позиции	Обозначение	Наименование сборочных единиц, деталей	Количество сборочных единиц, деталей на сборочную единицу
1	2	3	4	5
26	1	КО-815М.06.02.240	Крышка	1
	2	КО-815.06.02.140	Пневмоцилиндр	1
	3	КО-815М.06.02.201	Корпус	1
	4	КО-815М.06.02.207	Колесо зубчатое	1
	5	КО-815М.06.02.209	Вал	1
	6	КО-815М.06.02.211	Втулка	1
	7	КО-815М.06.02.212	Кольцо	1
	8	КО-815М.06.02.213	Колесо зубчатое	1
	9	КО-815М.06.02.214	Вал	1
	10	КО-815М.06.02.215	Прокладка	2
	11	КО-815М.06.02.220	Прокладка	1
	12	КО-815М.06.02.222	Прокладка	1
	13	КО-815М.06.02.223	Крышка	1
	14	КО-815М.06.02.226	Петля	2
	15	КО-815М.06.02.227	Крышка	1
	16	КО-815М.06.02.228	Шайба	1
	17	КО-815М.06.02.229	Прокладка	1
	18	КО-815.06.02.107	Болт стопорный	1
	19	КО-815.06.02.212	Втулка	1
	20	КО-815.06.02.214	Втулка	1
	21	КО-815.06.07.001	Пробка	2
	22	КО-815.06.02.219	Крышка глухая	1
	23	PK12-000 015	Прокладка	4

1	2	3	4	5
26	24	PK12-000 027	Шайба	1
	25	PK12-000 031	Крышка сквозная	1
	26	PK12-000 074	Прокладка регулирующая	4
	27	ПМ20-821 018	Фланец	1
	28	КО-002.19.03.002	Прокладка	2
	29	КО-105.03.01.009	Прокладка	4
	30	КО-105.03.01.013	Прокладка	1
	31	КО-105.03.01.014	Переходник	1
	32	М30-100 1007	Прокладка	1
	33	АКПМЗУ-10.00.011	Крышка	1
	34	АКПМЗУ-10.00.016	Прокладка	3
	35	ПМ130Б-900 013	Пробка	1
	36	5919.М16x1,5-6Н.04.019	Гайка	2
	37	397.4x36.019	Шплинт	2
	38	23360.2-8x7x32	Шпонка	1
	39	37.006.162.7507	Подшипник	2
	40	8338.210	Подшипник	1
	41	8338.308	Подшипник	1
	42	20-1701210	Сальник «Победа»	1
	43	307900П	Сапун	1
	44	22-1.020-100.3103.56.03.06	Насос	1
45	23.1.92.НШ 32У-3Л	Насос	1	
46	3282.1,0-0-1Ц.	Проволока, 150мм	1	

Редуктор раздаточный
 КО-806-20. 56. 02. 200 -01



Трансмиссия

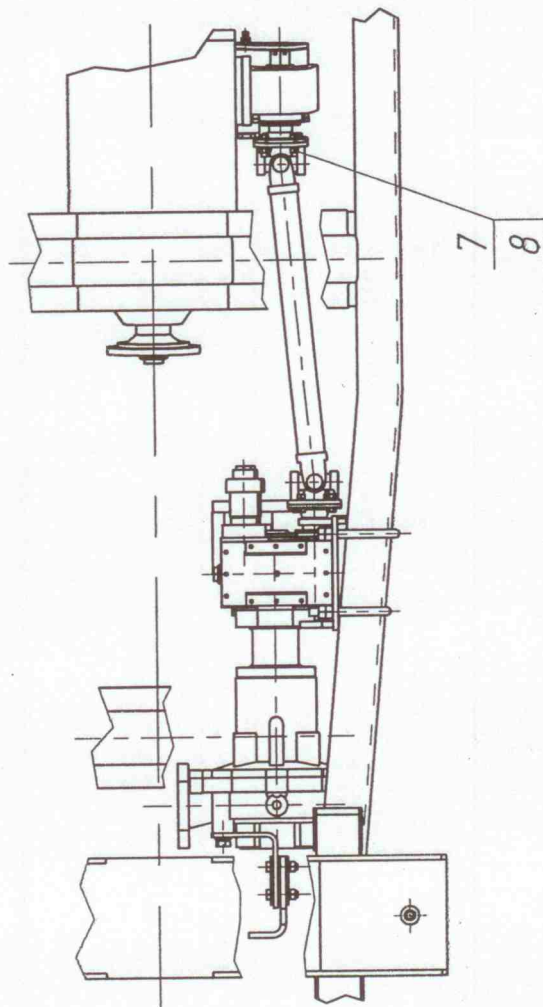
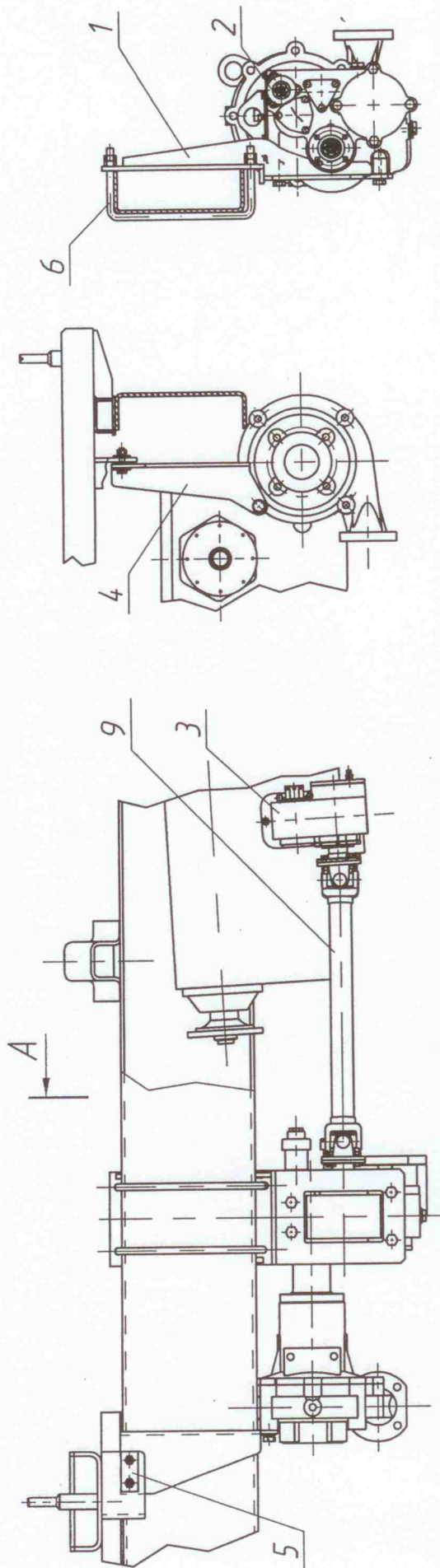
КО-806-20.56.02.000-02

Номер рисунка	Номер позиции	Обозначение	Наименование сборочных единиц, деталей	Количество сборочных единиц, деталей на сборочную единицу
1	2	3	4	5
27	1	КО-806-20.56.02.100	Кронштейн	1
	2	КО-806-20.56.02.200-02	Редуктор раздаточный	1
	3	КОМ-6.00.00.000	Коробка отбора мощности	1
	4	КО-806-20.56.02.002	Кронштейн	1
	5	КО-806-20.56.02.003	Пластина	3
	6	КО-806-20.18.00.009	Стремянка	2
	7	РК12-000 003	Гайка специальная	8
	8	АКПМЗ-020 201	Болт	8
	9	3741-2201010. L=587мм	Вал карданный	1

Трансмиссия

К0-806-20.56.02.000-02

A-A

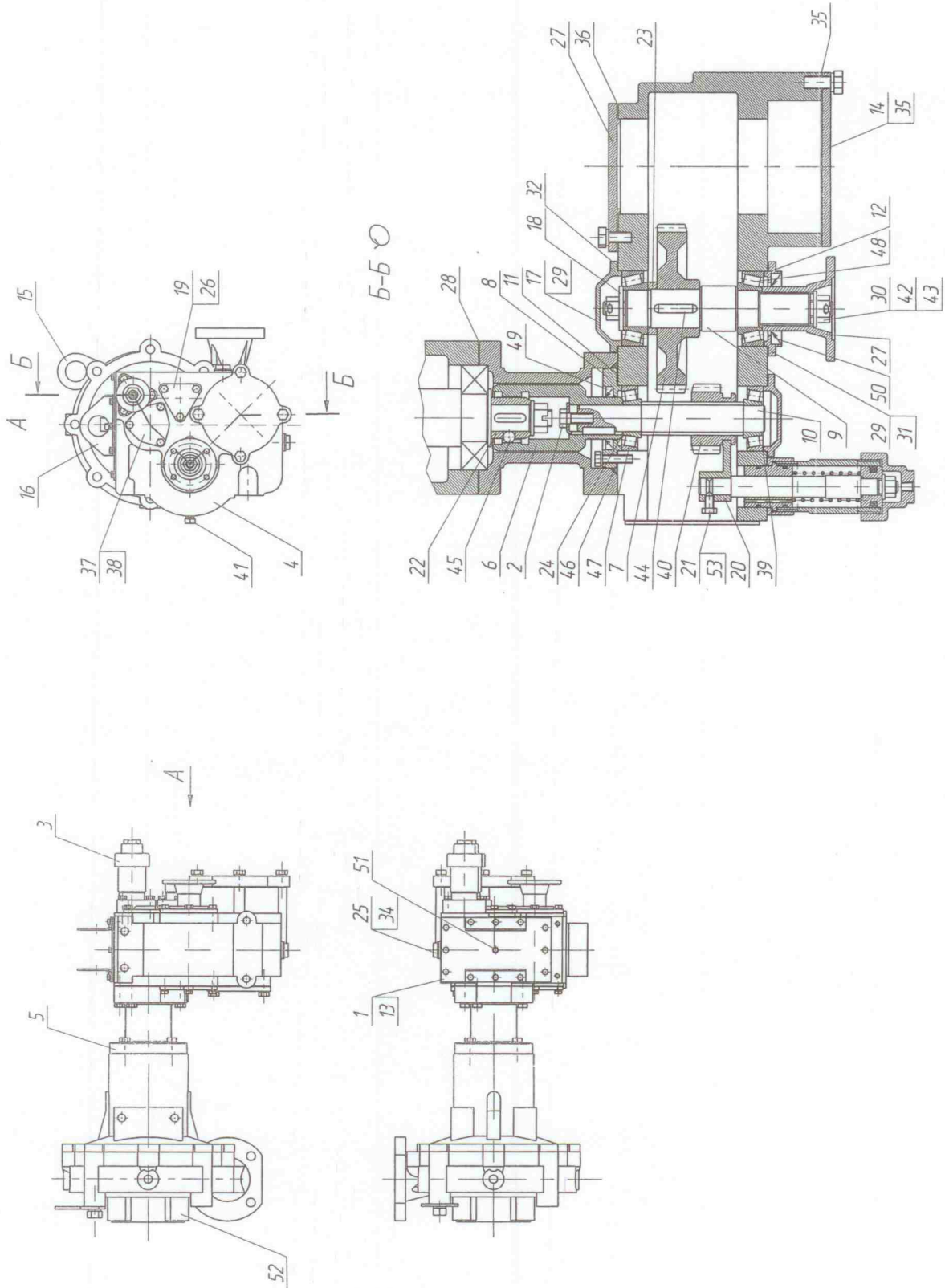


Редуктор раздаточный

КО-806-20.56.02.200-02

Номер рисунка	Номер позиции	Обозначение	Наименование сборочных единиц, деталей	Количество сборочных единиц, деталей на сборочную единицу
1	2	3	4	5
28	1	КО-815М.06.02.240	Крышка	1
	2	КО-815.06.02.250	Болт	1
	3	КО-815.06.02.140	Пневмоцилиндр	1
	4	КО-815М.06.02.201	Корпус	1
	5	КО-815М.06.02.205	Проставок	1
	6	КО-815М.06.02.206	Полумуфта	1
	7	КО-815М.06.02.207	Колесо зубчатое	1
	8	КО-815М.06.02.208	Крышка	1
	9	КО-815М.06.02.209	Вал	1
	10	КО-815М.06.02.210	Вал	1
	11	КО-815М.06.02.215	Прокладка	2
	12	КО-815М.06.02.220	Прокладка	1
	13	КО-815М.06.02.222	Прокладка	1
	14	КО-815М.06.02.224	Крышка	1
	15	КО-815М.06.02.225	Петля	1
	16	КО-815М.06.02.226	Петля	2
	17	КО-815М.06.02.227	Крышка	1
	18	КО-815М.06.02.228	Шайба	1
	19	КО-815М.06.02.229	Прокладка	1
	20	КО-442.04.10.008	Вилка	1
	21	КО-815.06.02.107	Болт стопорный	1
	22	КО-815.06.02.205	Обойма	1
	23	КО-815.06.02.214	Втулка	1
	24	КО-815.06.02.224	Прокладка	1
	25	КО-815.06.07.001	Пробка	2
	26	КО-815.06.02.219	Крышка глухая	1
	27	КО-815.06.02.220	Крышка глухая	1
	28	КО-815М.06.02.230	Прокладка	2
	29	РК12-000 015	Прокладка	4

1	2	3	4	5
28	30	PK12-000 027	Шайба	1
	31	PK12-000 031	Крышка сквозная	1
	32	PK12-000 074	Прокладка регулирующая	4
	33	ПМ20-821 018	Фланец	1
	34	КО-002.19.03.002	Прокладка	2
	35	КО-105.03.01.009	Прокладка	4
	36	КО-105.03.01.013	Прокладка	1
	37	АКПМЗУ-10.00.011	Крышка	1
	38	АКПМЗУ-10.00.016	Прокладка	3
	39	АКПМЗУ-10.00.025	Прокладка	4
	40	АКПМЗУ-10.00.001	Шестерня Z=17	1
	41	ПМ130Б-900 013	Пробка	1
	42	5919.M16x1,5-6H.04.019	Гайка	2
	43	397.4x36.019	Шплинт	2
	44	23360.2-8x7x32	Шпонка	2
	45	3722.Б-11,112-200	Шарик	3
	46	9833.095-100-30-2-2	Кольцо	1
	47	37.006.162.7305	Подшипник	2
	48	37.006.162.7507	Подшипник	2
	49	8752.1.1.40x60-2	Манжета	1
	50	20-1701210	Сальник «Победа»	1
	51	307900П	Сапун	1
	52	310.144-011.НЦ60/125А	Насос центробежный	1
	53	3282.1,0-0-1Ц	Проволока, 150мм	1



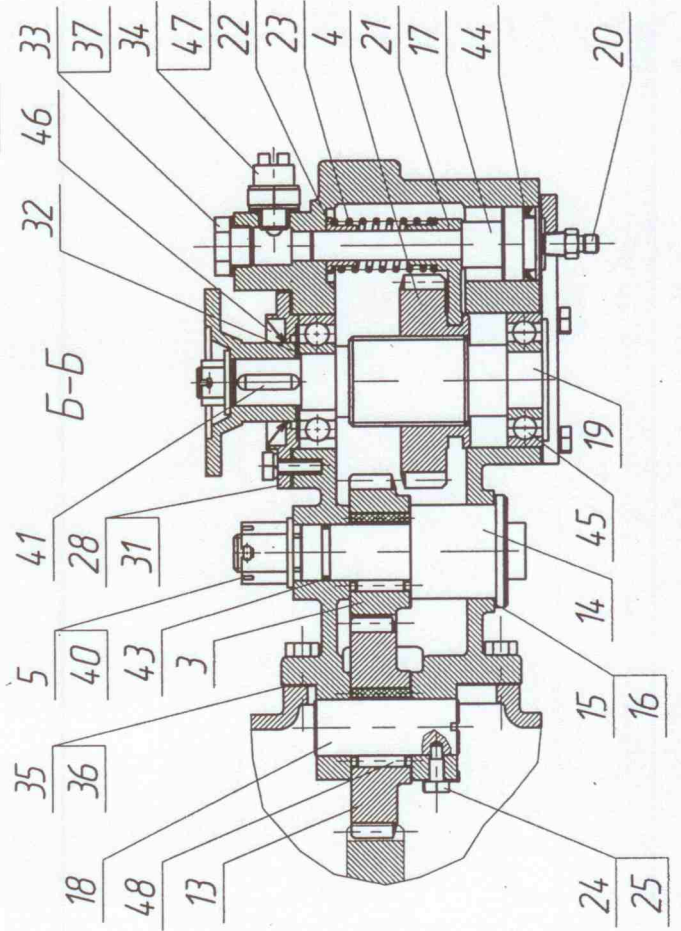
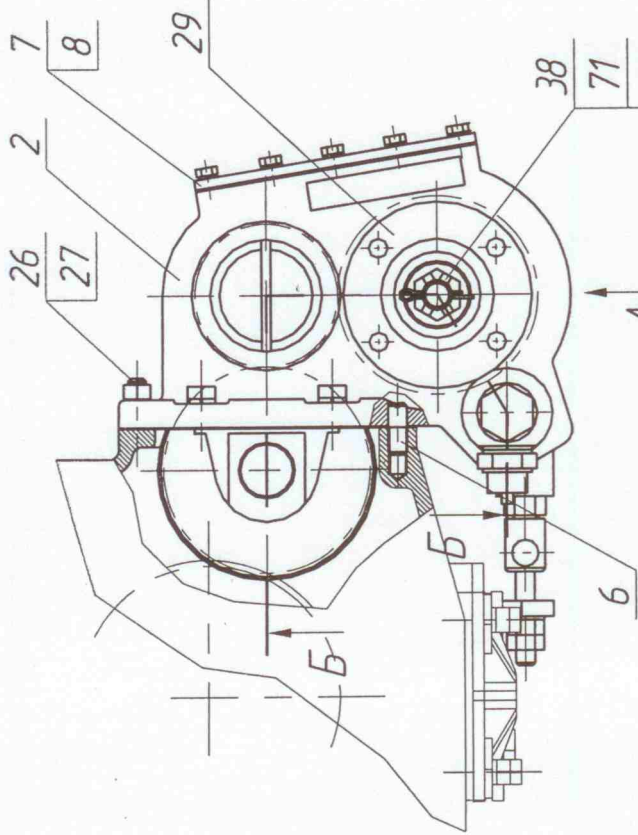
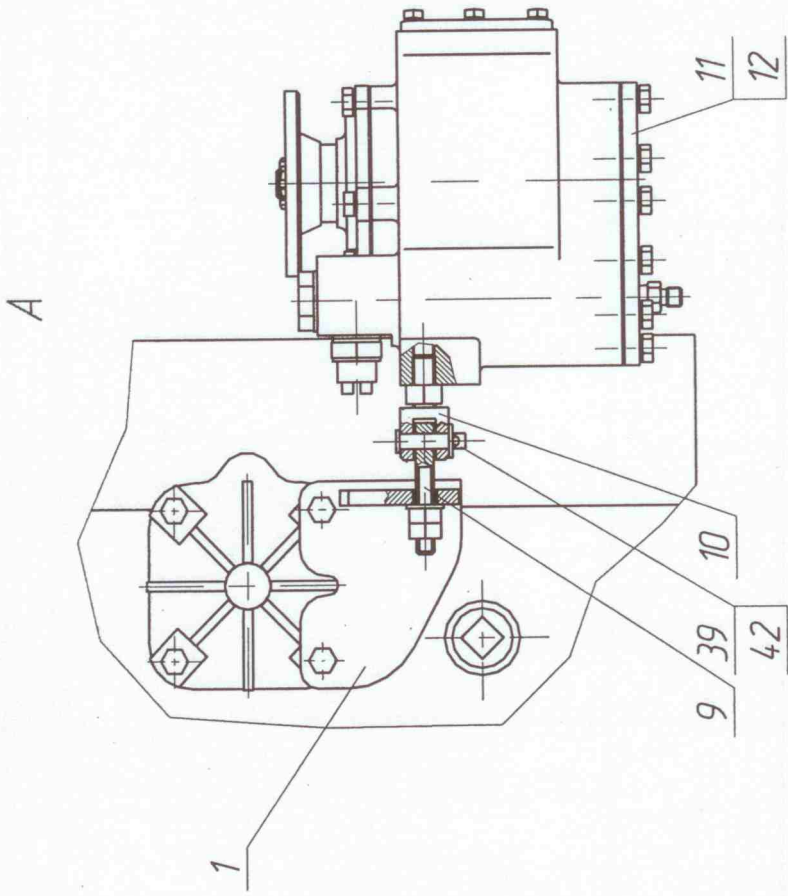
Коробка отбора мощности

КОМ-6.00.00.000

Номер рисунка	Номер позиции	Обозначение	Наименование сборочных единиц, деталей	Количество сборочных единиц, деталей на сборочную единицу
1	2	3	4	5
29	1	КОМ-6.01.00.000	Кронштейн	1
	2	КОМ-6.00.00.001	Корпус	1
	3	КОМ-6.00.00.002	Колесо зубчатое Z=18	1
	4	КОМ-6.00.00.003	Колесо зубчатое Z=25	1
	5	КОМ-6.00.00.004	Гайка M20x1,5	1
	6	КОМ-6.00.00.005	Гайка	1
	7	КОМ-6.00.00.006	Крышка	1
	8	КОМ-6.00.00.007	Прокладка	1
	9	КОМ-6.00.00.008	Стяжка	1
	10	КОМ-6.00.00.009	Вилка	1
	11	КОМ-6.00.00.010	Крышка	1
	12	КОМ-6.00.00.011	Прокладка	1
	13	КОМ-6.00.00.015	Шестерня Z=26	1
	14	КОМ-6.00.00.017	Ось	1
	15	КОМ-6.00.00.018	Прокладка	2
	16	КОМ-6.00.00.018-01	Прокладка	2
	17	КОМ-5.00.00.008	Поршень	1
	18	КОМ-5.00.00.012	Ось	1
	19	КОМ-1.00.00.007	Вал	1
	20	КО-713Н.06.04.102	Штуцер	1
	21	КОМ-1.00.00.012	Вилка	1
	22	КОМ-1.00.00.013	Втулка	1
	23	КОМ-1.00.00.014	Пружина	1
	24	КОМ-1.00.00.017	Винт стопорный	1
	25	КОМ-1.00.00.018	Шайба стопорная	1
	26	КОМ-1.00.00.021	Шпилька	5
	27	РК12-000 003	Гайка специальная	5
	28	РК12-000 015	Прокладка	2
	29	РК12-000 017	Фланец верхний	1
	30	РК12-000 027	Шайба	1

1	2	3	4	5
29	31	PK12-000 031	Крышка сквозная	1
	32	KO-815.06.02.224	Прокладка	1
	33	KO-815.06.07.001	Пробка	1
	34	KO-427.05.31.002	Шайба	4
	35	KO-429-05.01.01.004	Прокладка	2
	36	KO-429-05.01.01.004-01	Прокладка	2
	37	KO-530-01.09.02.008	Прокладка	1
	38	5915.M12-6H.6.019	Гайка	1
	39	397.2x16.019	Шплинт	1
	40	397.4x36.019	Шплинт	2
	41	23360.2-8x7x25	Шпонка	2
	42	9650.6-8b12x36.35.Ц24хр	Ось	1
	43	9833.025-030-2-2	Кольцо	1
	44	6678.1-40-4	Манжета	1
	45	8338.306	Подшипник	2
	46	20-1701210	Сальник	1
	47	ЫШЗ.609.007.ВК-403	Выключатель	1
	48	864906KE	Подшипник	2

Коробка отбора мощности КОМ 6

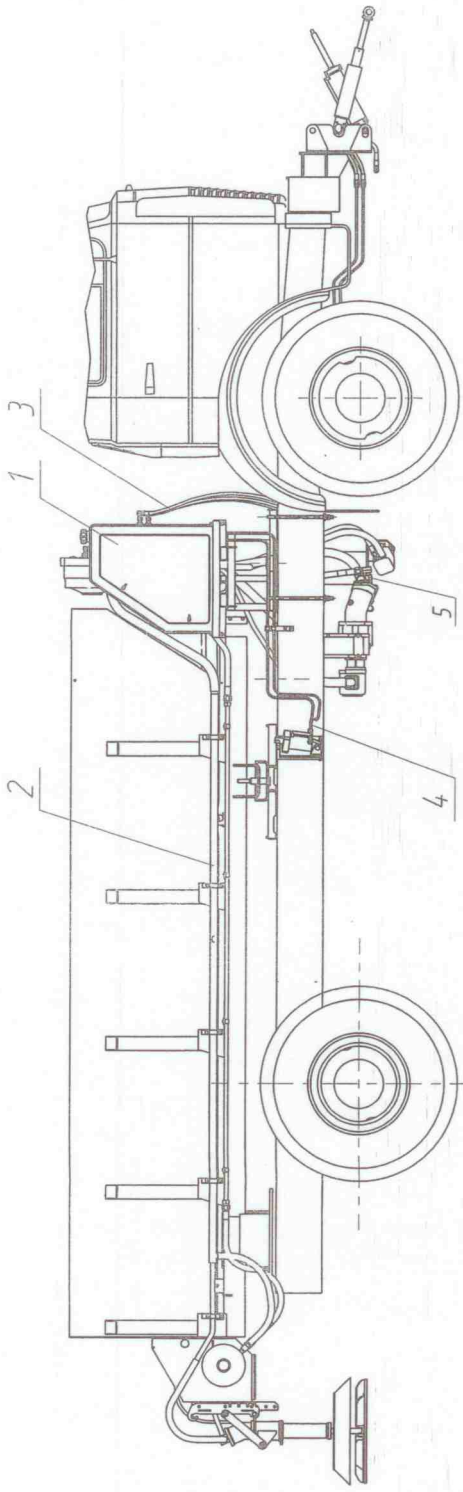


Гидросистема

КО-806-20.59.00.000

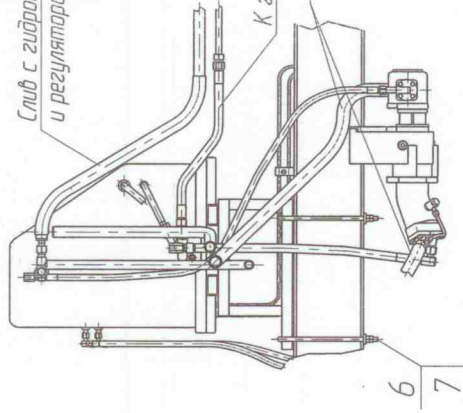
Номер рисунка	Номер позиции	Обозначение	Наименование сборочных единиц, деталей	Количество сборочных единиц, деталей на сборочную единицу
1	2	3	4	5
30	1	КО-806.39.01.000	Гидростанция	1
	2	КО-806.39.03.000	Гидросистема кузова	1
	3	КО-806-20.59.05.000	Гидросистема плуга	1
	4	КО-806-20.59.06.000	Гидросистема щетки	1
	5	КО-806-20.59.07.000	Обвязка насосов	1
	6	КО-806.06.00.001-15	Стремянка	4
	7	КО-806.06.00.004	Планка	4

Гидросистема

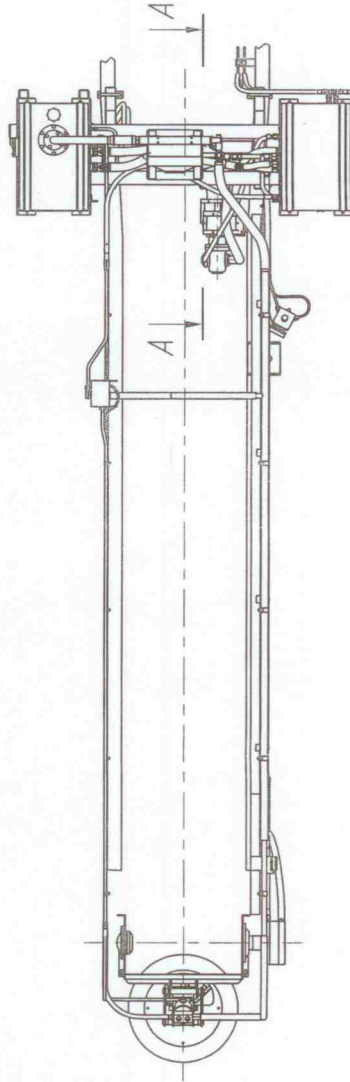


A-A

Слив с гидромотора, с гидродвигателя
и регулятора расхода



A

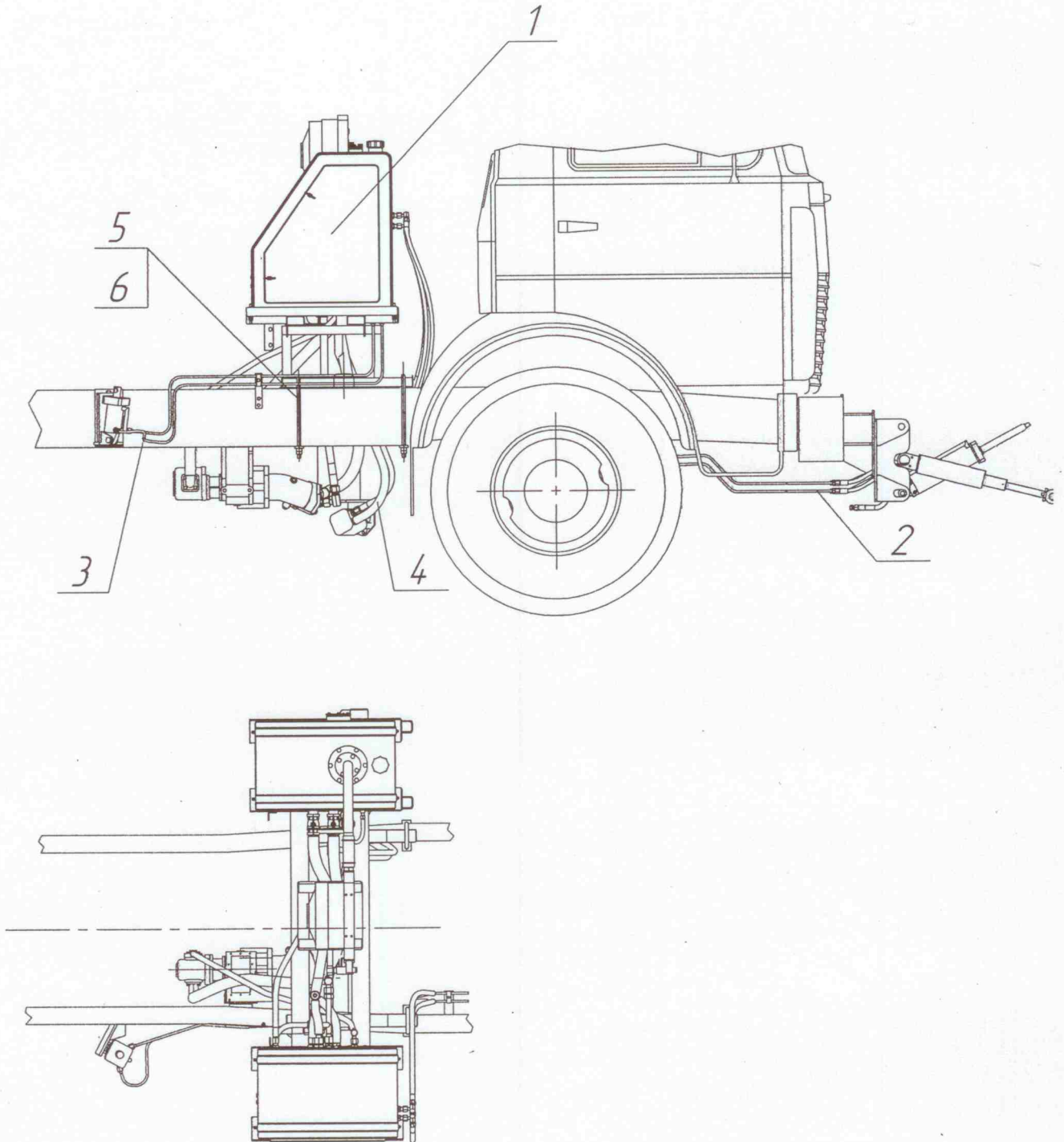


Гидросистема

КО-806-20.59.00.000-01

Номер рисунка	Номер позиции	Обозначение	Наименование сборочных единиц, деталей	Количество сборочных единиц, деталей на сборочную единицу
1	2	3	4	5
31	1	КО-806.39.01.000-01	Гидростанция	1
	2	КО-806-20.59.05.000	Гидросистема плуга	1
	3	КО-806-20.59.06.000	Гидросистема щетки	1
	4	КО-806-20.59.07.000	Обвязка насосов	1
	5	КО-806.06.00.001-15	Стремянка	4
	6	КО-806.06.00.004	Планка	4

Гидросистема
KO-806-20.59.00.000-01

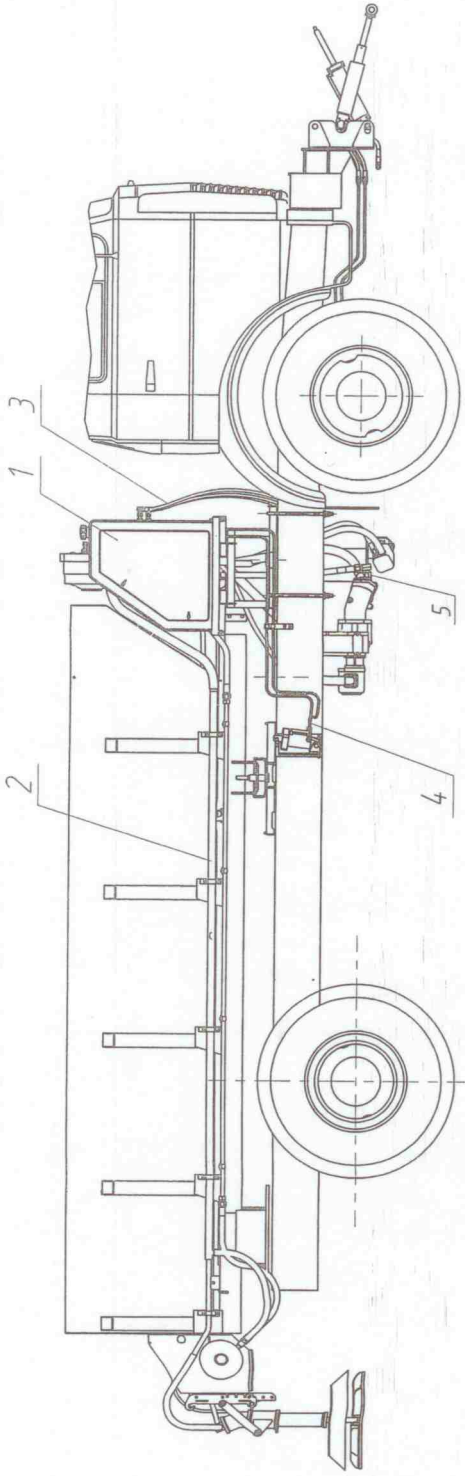


Гидросистема

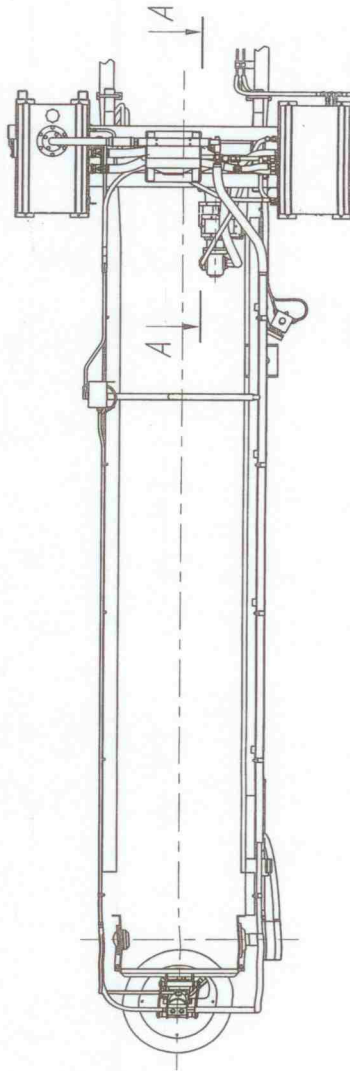
КО-806-20.59.00.000-02

Номер рисунка	Номер позиции	Обозначение	Наименование сборочных единиц, деталей	Количество сборочных единиц, деталей на сборочную единицу
1	2	3	4	5
32	1	КО-806.39.01.000	Гидростанция	1
	2	КО-806.39.03.000	Гидросистема кузова	1
	3	КО-806-20.59.05.000	Гидросистема плуга	1
	4	КО-806-20.59.06.000	Гидросистема щетки	1
	5	КО-806-20.59.07.000	Обвязка насосов	1
	6	КО-806.06.00.001-15	Стремянка	4
	7	КО-806.06.00.004	Планка	4

Гидросистема



A-A Ø



Слив с гидромотора с гидровращателя
и регулятора расхода

К гидровращателю
От масляка

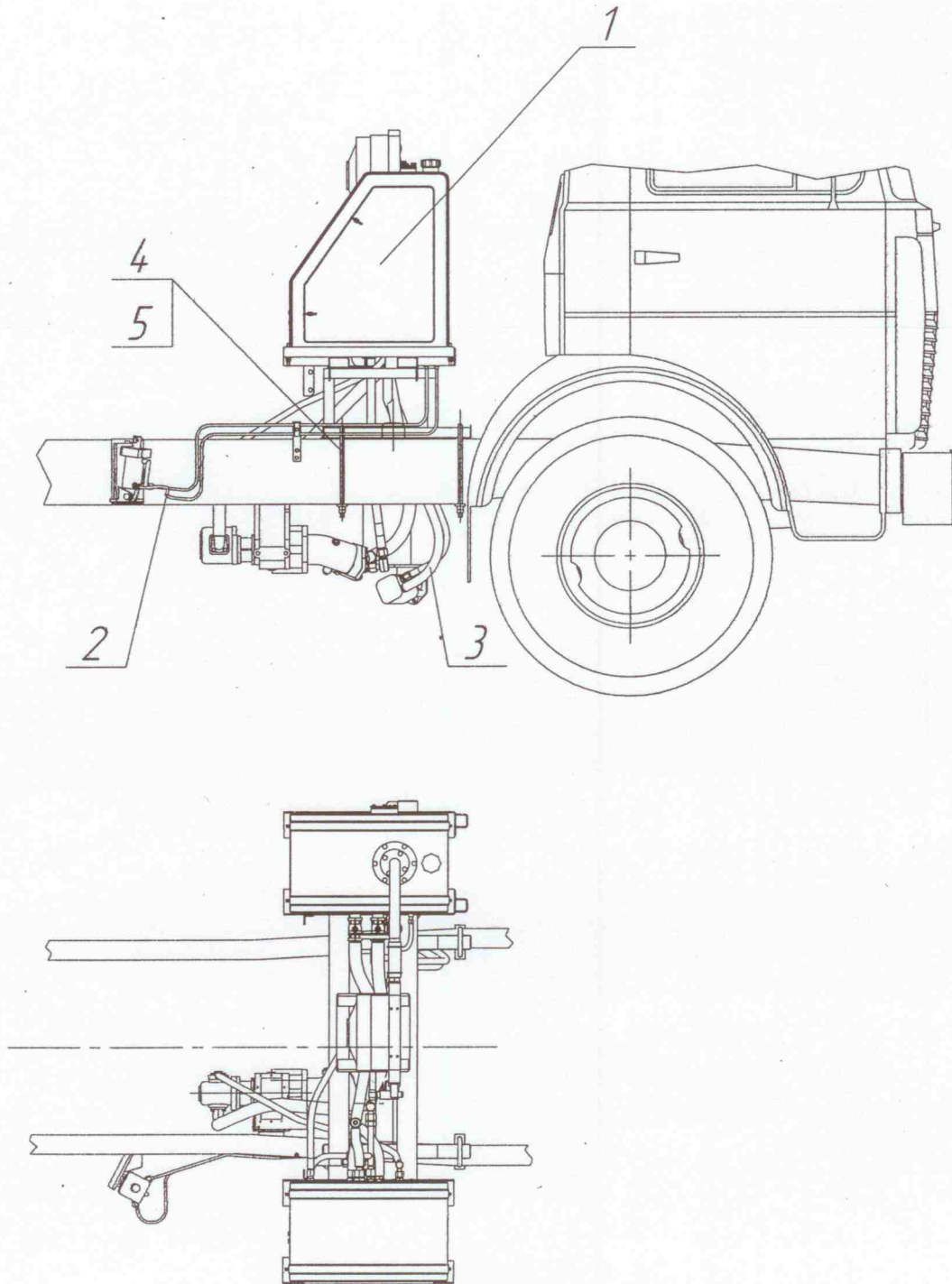
6
7

Гидросистема

КО-806-20.59.00.000-03

Номер рисунка	Номер позиции	Обозначение	Наименование сборочных единиц, деталей	Количество сборочных единиц, деталей на сборочную единицу
1	2	3	4	5
33	1	КО-806.39.01.000-02	Гидростанция	1
	2	КО-806-20.59.06.000	Гидросистема щетки	1
	3	КО-806-20.59.07.000	Обвязка насосов	1
	4	КО-806.06.00.001-15	Стремянка	4
	5	КО-806.06.00.004	Планка	4

Гидросистема
КО-806-20.59.00.000-03

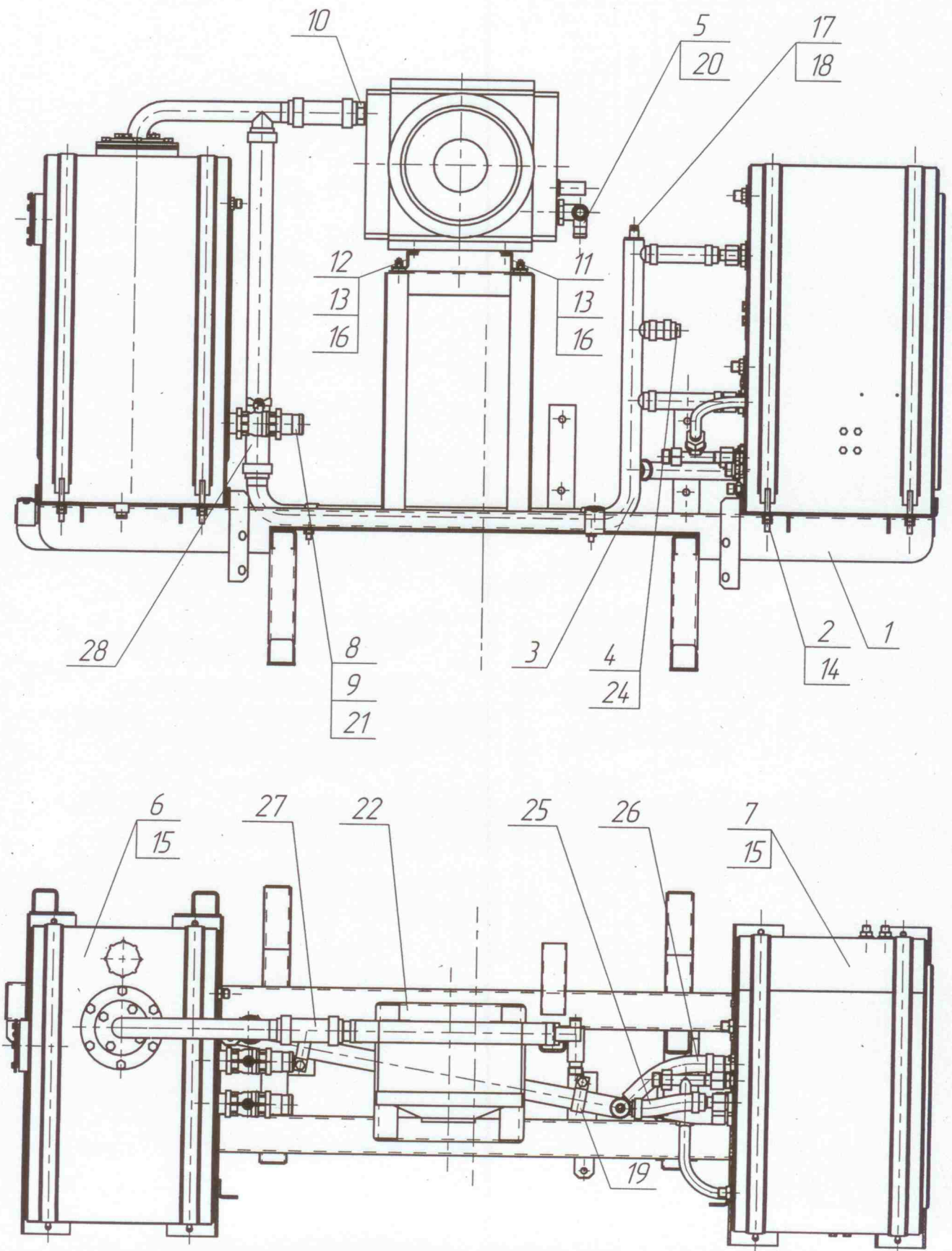


Гидростанция КО-806.39.01.000
Сборочные единицы и детали изделия

Номер рис.	Номер позиции	Обозначение	Наименование сборочных единиц, деталей	Количество сборочных единиц, деталей на сборочную единицу
34	2	3	4	5
	1	КО-806-20.59.01.100	Рама	1
	2	КО-806-20.59.01.200	Стяжка	4
	3	КО-806-20.59.01.300	Коллектор	1
	4	КО-806-20.59.01.400	Заглушка	1
	5	КО-806-20.59.01.500	Коллектор	1
	6	КО-806-20.59.02.000	Маслобак в сборе	1
	7	КО-806.39.02.000	Гидрошкаф	1
	8	КО-806-20.59.01.001	Ниппель	2
	9	КО-806-20.59.01.002	Контргайка	4
	10	КО-806-20.59.01.004	Ниппель	1
	11	КО-806-20.59.01.005	Опора	1
	12	КО-806-20.59.01.005-01	Опора	1
	13	КО-806-20.59.01.006	Шайба	8
	14	КО-806-20.59.01.007	Прокладка	4
	15	КО-806-20.39.00.005	Прокладка	4
	16	КО-713.42.07.004	Шайба	4
	17	КО-713.45.02.001	Пробка	1
	18	КО-427.05.02.006	Прокладка	2
	19	КО-806.09.01.012	Хомут	2
	20	М30-1100054	Контргайка	1
	21		Кран шаровый муфтовый Ду32	2
	22		Маслоохладитель RU0100630023	1
	23		Манометр МТП-1М-МПа4 ТУ25-7310.0045-87	1
	24		Рукав 25x35-1,6 ГОСТ 10362-76 L=65 мм	1
	25		Рукав 25x35-1,6 ГОСТ 10362-76 L=190 мм	2
	26		Рукав 25x35-1,6 ГОСТ 10362-76 L=230 мм	1
	27		Рукав 38x49-1,6 ГОСТ 10362-76 L=160 мм	1
	28		Рукав 38x49-1,6 ГОСТ 10362-76 L=750 мм	1

Гидростанция КО-806.39.01.000

Рис. 34

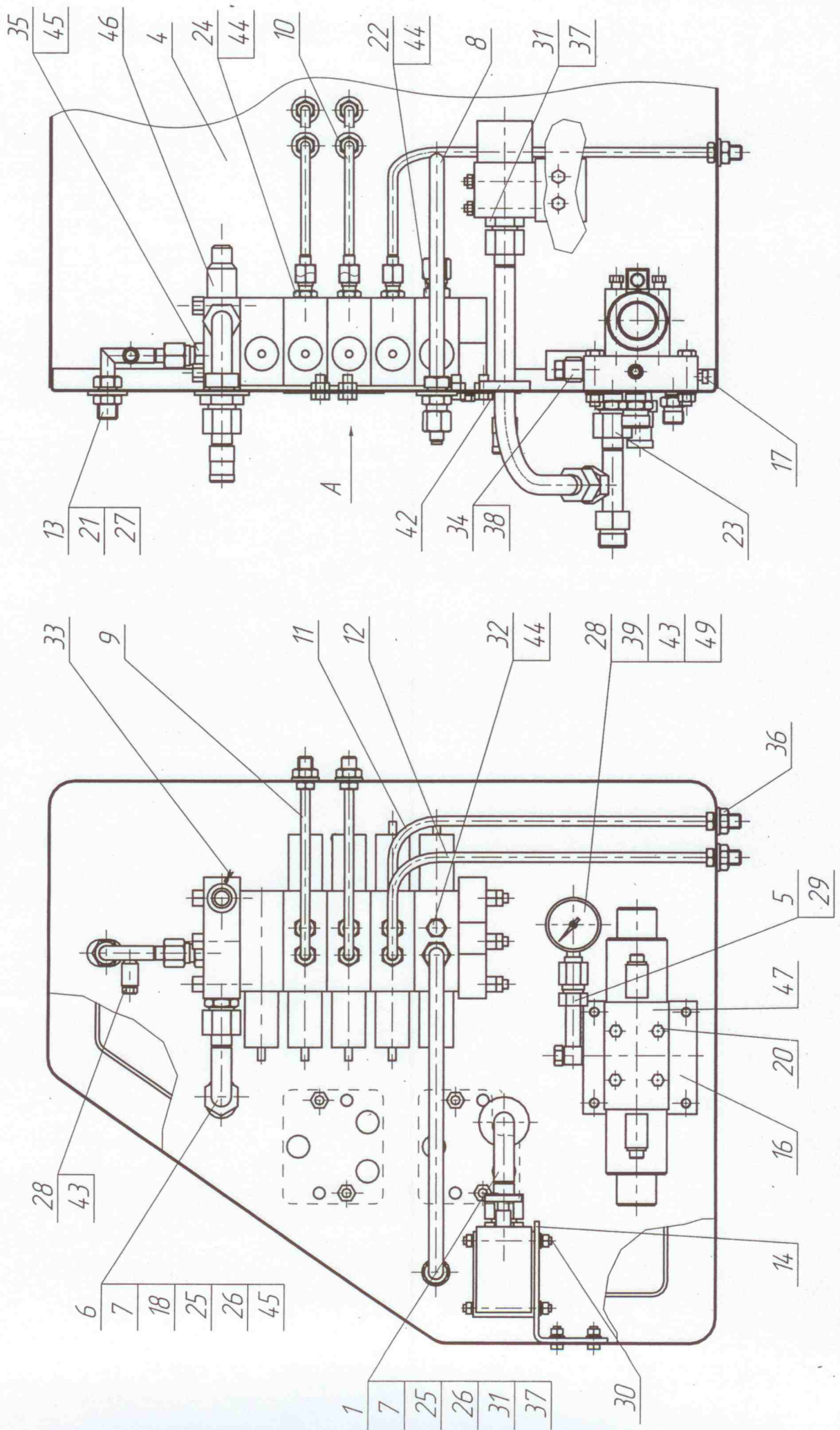


Гидростанция КО-806.39.01.000-01
Сборочные единицы и детали изделия

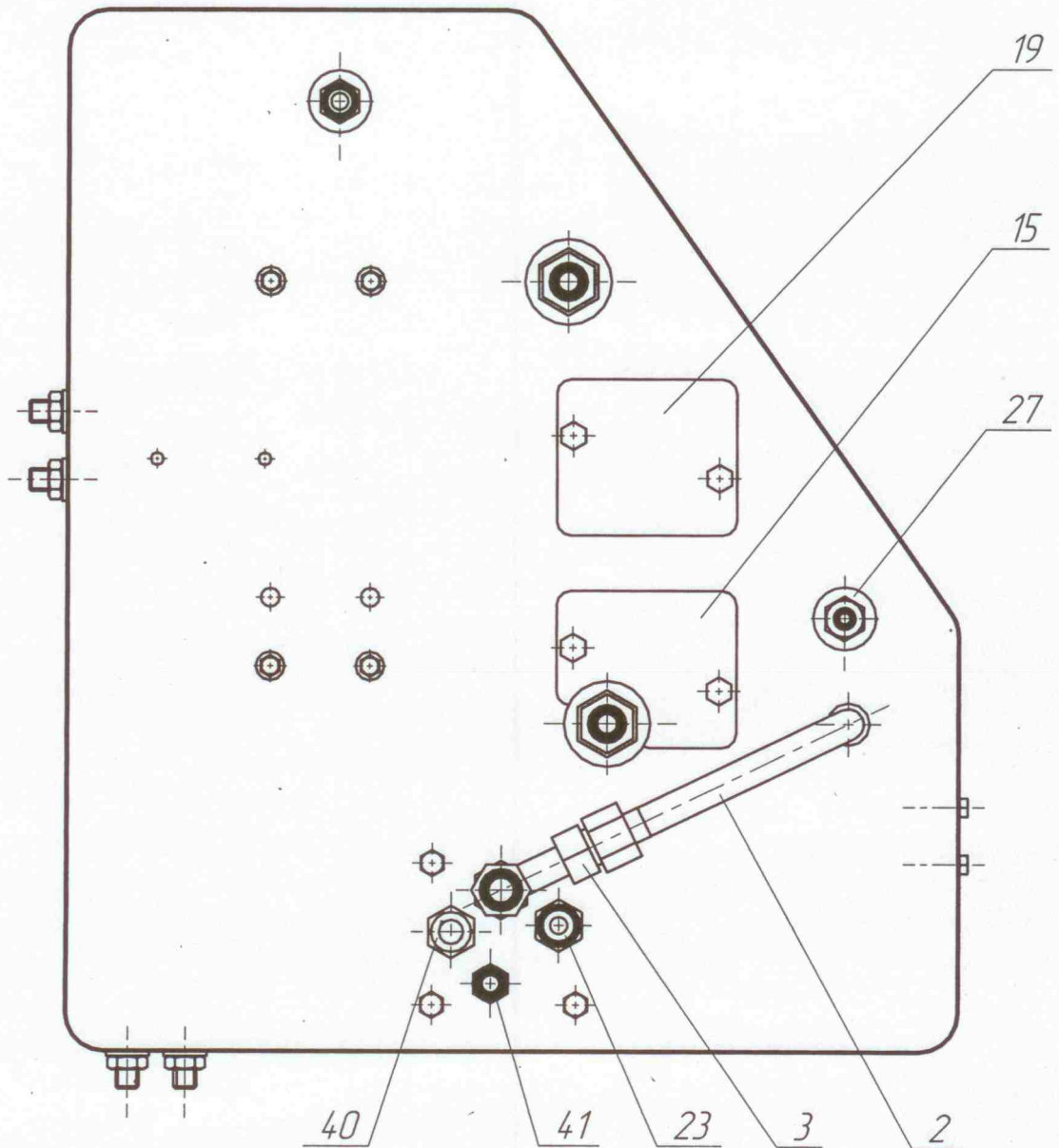
Номер рис.	Номер позиции	Обозначение	Наименование сборочных единиц, деталей	Количество сборочных единиц, деталей на сборочную единицу
1	2	3	4	5
35	1	КО-806-20.59.01.100	Рама	1
	2	КО-806-20.59.01.200	Стяжка	4
	3	КО-806-20.59.01.300	Коллектор	1
	4	КО-806-20.59.01.400	Заглушка	1
	5	КО-806-20.59.01.500	Коллектор	1
	6	КО-806-20.59.02.000	Маслобак в сборе	1
	7	КО-806.39.02.000-01	Гидрошкаф	1
	8	КО-806-20.59.01.001	Ниппель	2
	9	КО-806-20.59.01.002	Контргайка	4
	10	КО-806-20.59.01.004	Ниппель	1
	11	КО-806-20.59.01.005	Опора	1
	12	КО-806-20.59.01.005-01	Опора	1
	13	КО-806-20.59.01.006	Шайба	8
	14	КО-806-20.59.01.007	Прокладка	4
	15	КО-806-20.39.00.005	Прокладка	4
	16	КО-713.42.07.004	Шайба	4
	17	КО-713.45.02.001	Пробка	1
	18	КО-427.05.02.006	Прокладка	2
	19	КО-806.09.01.012	Хомут	2
	20	М30-1100054	Контргайка	1
	21		Кран шаровый муфтовый Ду32	2
	22		Маслоохладитель RU0100630023	1
	23		Манометр МТП-1М-МПа-4 ТУ25-7310.0045-87	1
	24		Рукав 25x35-1,6 ГОСТ 10362-76 L=65 мм	1
	25		Рукав 25x35-1,6 ГОСТ 10362-76 L=190 мм	2
	26		Рукав 25x35-1,6 ГОСТ 10362-76 L=230 мм	1
	27		Рукав 38x49-1,6 ГОСТ 10362-76 L=160 мм	1
	28		Рукав 38x49-1,6 ГОСТ 10362-76 L=750 мм	1

Гидрошкаф КО-806.39.02.000

Рис. 37



A



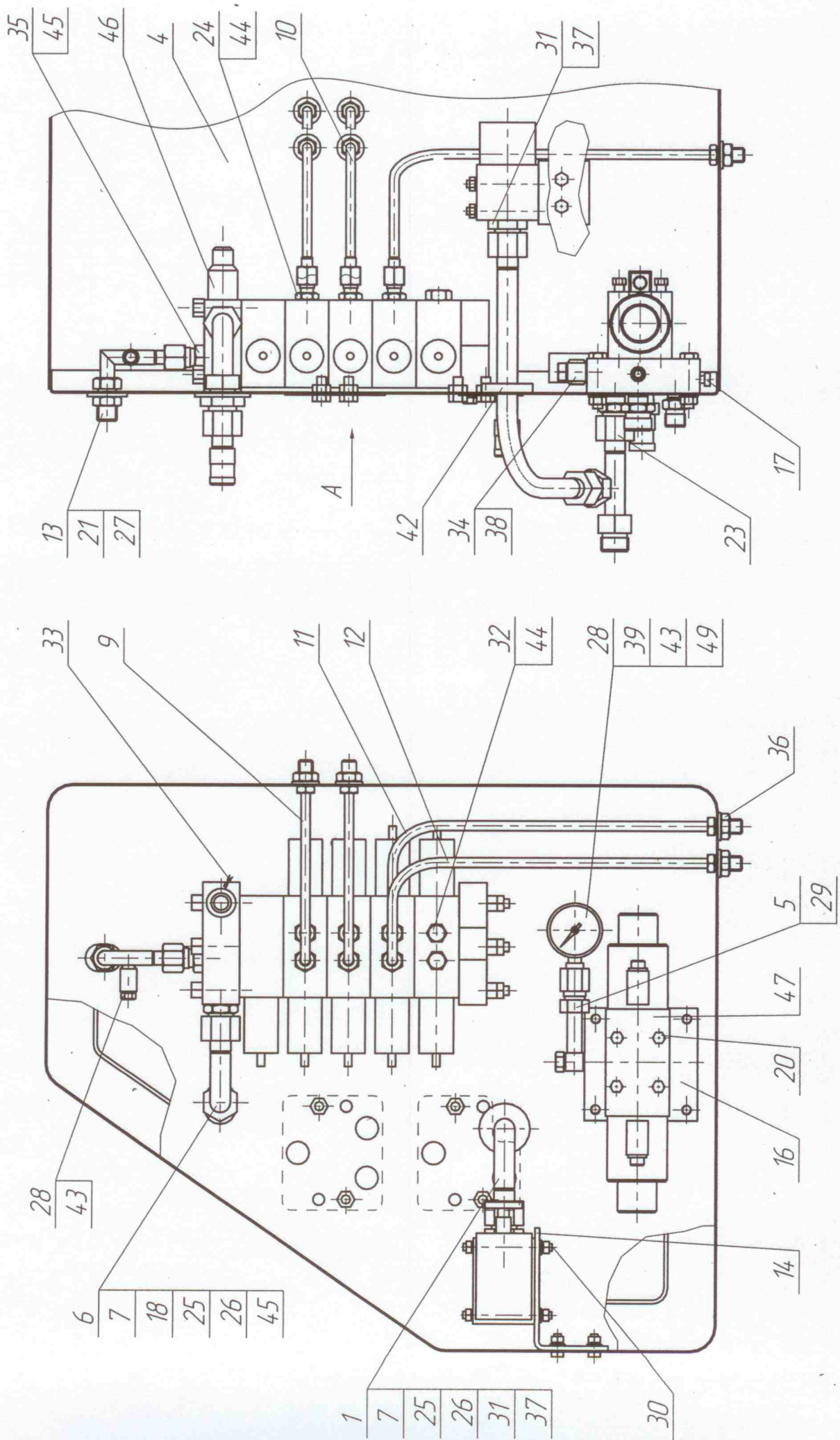
Гидрошкаф КО-806.39.02.000-01
Сборочные единицы и детали изделия

Номер рис.	Номер позиции	Обозначение	Наименование сборочных единиц, деталей	Количество сборочных единиц, деталей на сборочную единицу
1	2	3	4	5
39, 40	1	КО-806.39.02.100	Трубопровод	1
	2	КО-806.39.02.110	Трубопровод	1
	3	КО-806.39.02.120	Тройник	1
	4	КО-806-20.59.03.100	Шкаф	1
	5	КО-806-20.59.03.160	Трубопровод	1
	6	КО-806-20.59.03.170	Трубопровод	1
	7	КО-806-20.59.03.180	Переходник	2
	8	КО-823М.17.01.006-02	Заглушка	1
	9	КО-823М.09.01.210	Трубопровод	2
	10	КО-823М.09.01.220	Трубопровод	2
	11	КО-823М.09.01.230	Трубопровод	1
	12	КО-823М.09.01.240	Трубопровод	1
	13	КО-823М.09.01.280	Трубопровод	1
	14	КО-806.39.02.001	Кронштейн	1
	15	КО-806.39.02.002	Пластина	1
	16	КО-806-20.59.03.001	Плита	1
	17	КО-806-20.59.03.003	Пробка К3/8"	2
	18	КО-806-20.59.03.004	Штуцер	1
	19	КО-823М.17.01.005	Пластина	1
	20	КО-823М.17.01.008	Болт	4
	21	КО-823М.17.01.009	Шайба	1
	22	КО-105.05.04.001	Пробка	1
	23	КО-823М.09.01.004	Штуцер	2
	24	КО-823М.09.01.006	Штуцер	6
	25	КО-427.02.00.012	Шайба	1
	26	КО-427.02.00.013	Гайка	2
	27	КО-427.05.00.017	Гайка	1
	28	КО-427.05.02.006	Прокладка	2
	29	КО-427.14.00.002	Штуцер	1
	30	КО-815.06.15.113-02	Шпилька	2
	31	КО-427.15.00.004	Штуцер	2
	32	КО-815.09.01.010	Пробка	2
	33	КО-450.09.00.009	Пломба	1
	34	КО-452.12.01.001	Ниппель	1
	35	КО-427.15.04.005	Штуцер	1

1	2	3	4	5
39, 40	36	КО-530-01.09.00.005	Контргайка	6
	37	КО-530-01.09.02.009	Прокладка	2
	38	КО-105.05.00.020	Шайба	2
	39	КО-806.09.01.603	Гайка накидная	1
	40	КО-713.45.02.003	Ниппель	1
	41	КО-442.05.00.002	Штуцер	1
	42	КО-713Н-40.09.01.102	Кольцо	1
	43	АКПМ3-090015	Пробка	2
	44		Кольцо 011-015-25-2-2 ГОСТ 9833-73	8
	45		Кольцо 019-023-25-2-2 ГОСТ 9833-73	2
	46		Гидрораспределитель 4РЭ50М-КЭ.У1	1
	47		Гидрораспределитель AD5E.04.CM.E1.2	1
	48		Клапан ККР-10/20ТВ	1
	49		Манометр МТП-1М-25 МПа4 ТУ25-7310.0045-87	1

Гидрошкаф КО-806.39.02.000-01

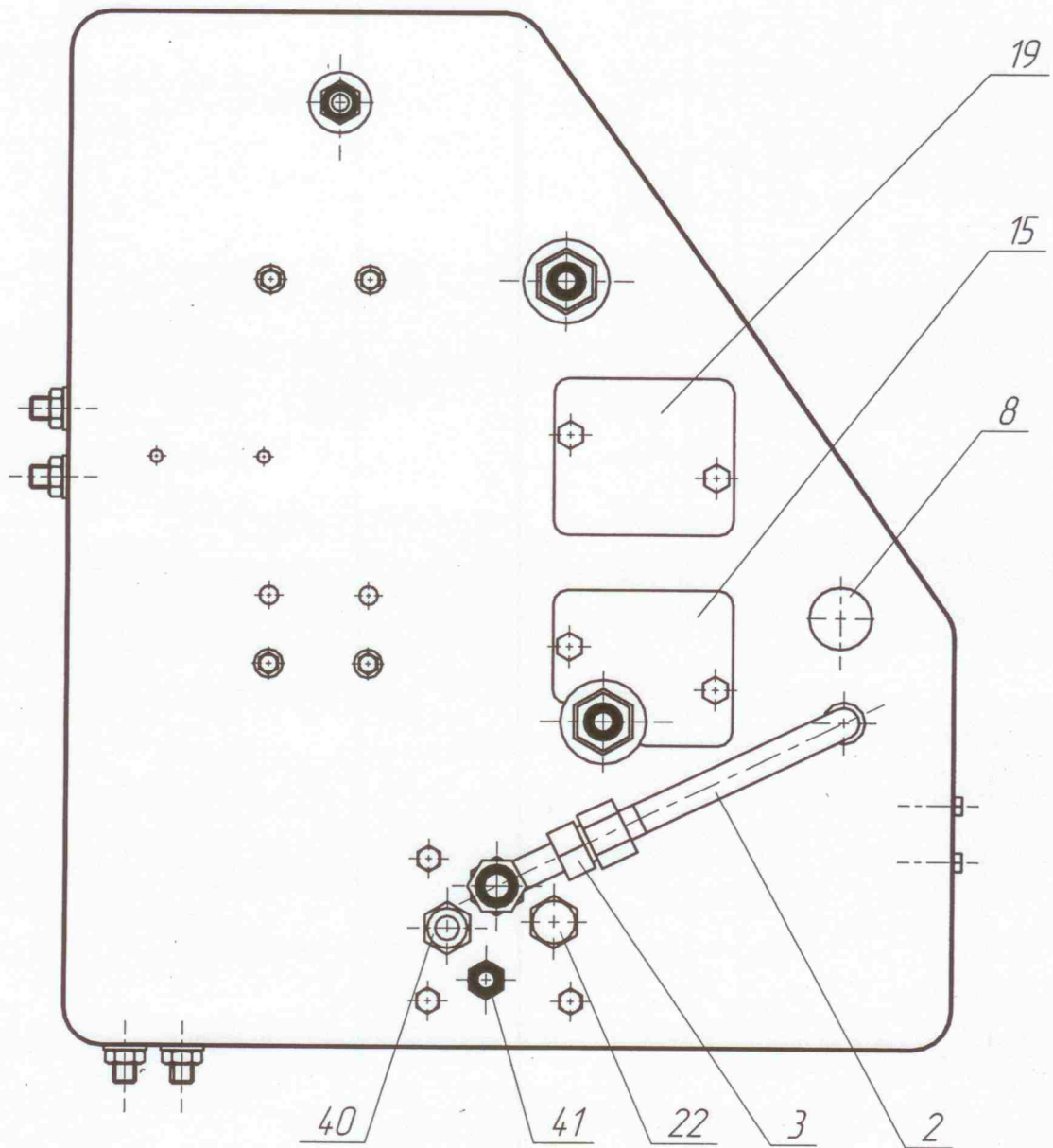
Рис. 39



Гидрошкаф КО-806.39.02.000-01

Рис.40

A



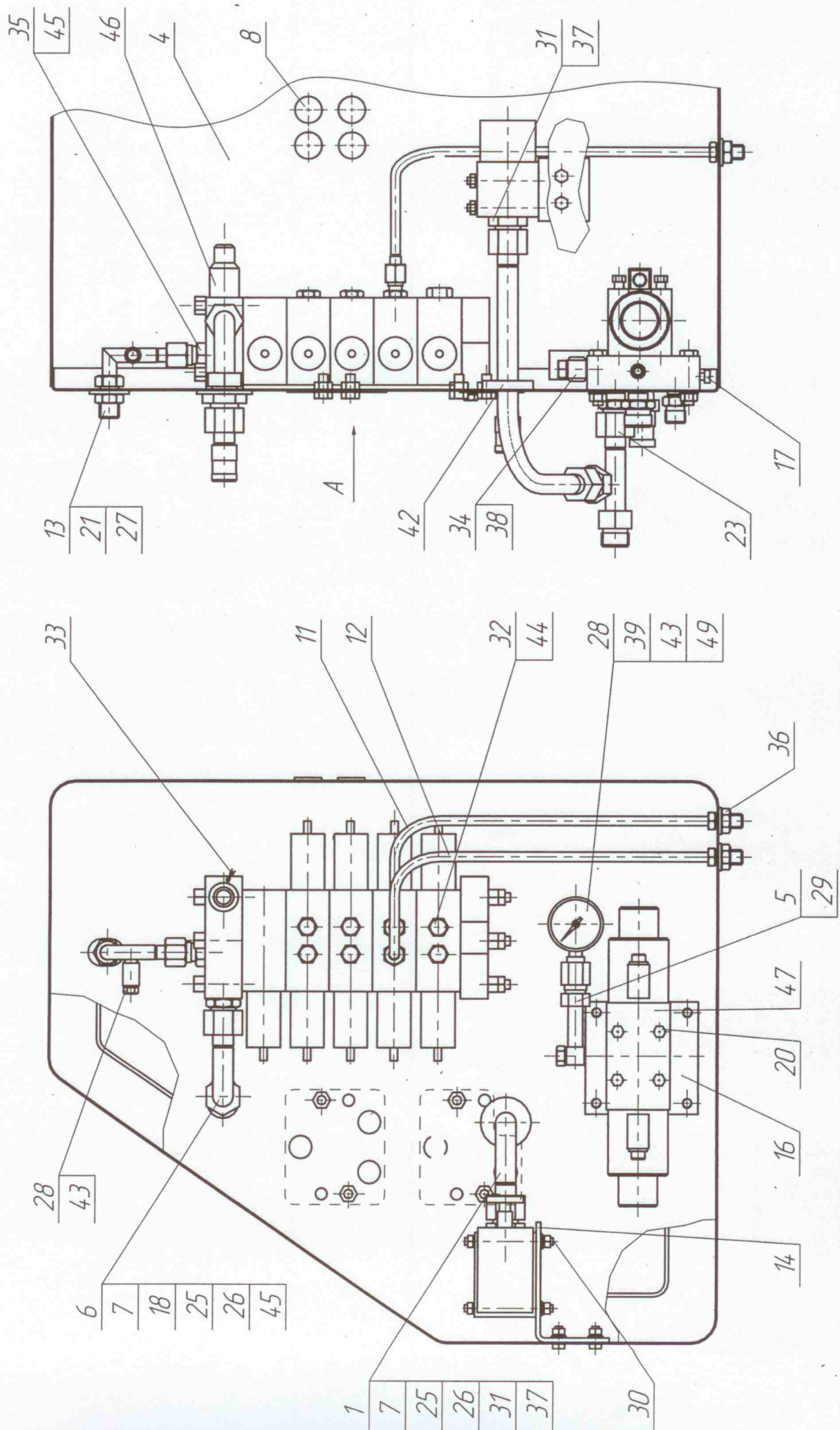
Гидрошкаф КО-806.39.02.000-02
Сборочные единицы и детали изделия

Номер рис.	Номер позиции	Обозначение	Наименование сборочных единиц, деталей	Количество сборочных единиц, деталей на сборочную единицу
1	2	3	4	5
41,42	1	КО-806.39.02.100	Трубопровод	1
	2	КО-806.39.02.110	Трубопровод	1
	3	КО-806.39.02.120	Тройник	1
	4	КО-806-20.59.03.100	Шкаф	1
	5	КО-806-20.59.03.160	Трубопровод	1
	6	КО-806-20.59.03.170	Трубопровод	1
	7	КО-806-20.59.03.180	Переходник	2
	8	КО-823М.17.01.006	Заглушка	4
	9	КО-823М.17.01.006-02	Заглушка	1
	11	КО-823М.09.01.230	Трубопровод	1
	12	КО-823М.09.01.240	Трубопровод	1
	13	КО-823М.09.01.280	Трубопровод	1
	14	КО-806.39.02.001	Кронштейн	1
	15	КО-806.39.02.002	Пластина	1
	16	КО-806-20.59.03.001	Плита	1
	17	КО-806-20.59.03.003	Пробка К3/8"	2
	18	КО-806-20.59.03.004	Штуцер	1
	19	КО-823М.17.01.005	Пластина	1
	20	КО-823М.17.01.008	Болт	4
	21	КО-823М.17.01.009	Шайба	1
	22	КО-105.05.04.001	Пробка	1
	23	КО-823М.09.01.004	Штуцер	1
	24	КО-823М.09.01.006	Штуцер	2
	25	КО-427.02.00.012	Шайба	1
	26	КО-427.02.00.013	Гайка	2
	27	КО-427.05.00.017	Гайка	1
	28	КО-427.05.02.006	Прокладка	2
	29	КО-427.14.00.002	Штуцер	1
	30	КО-815.06.15.113-02	Шпилька	2
	31	КО-427.15.00.004	Штуцер	2
	32	КО-815.09.01.010	Пробка	6
	33	КО-450.09.00.009	Пломба	1
	34	КО-452.12.01.001	Ниппель	1
	35	КО-427.15.04.005	Штуцер	1

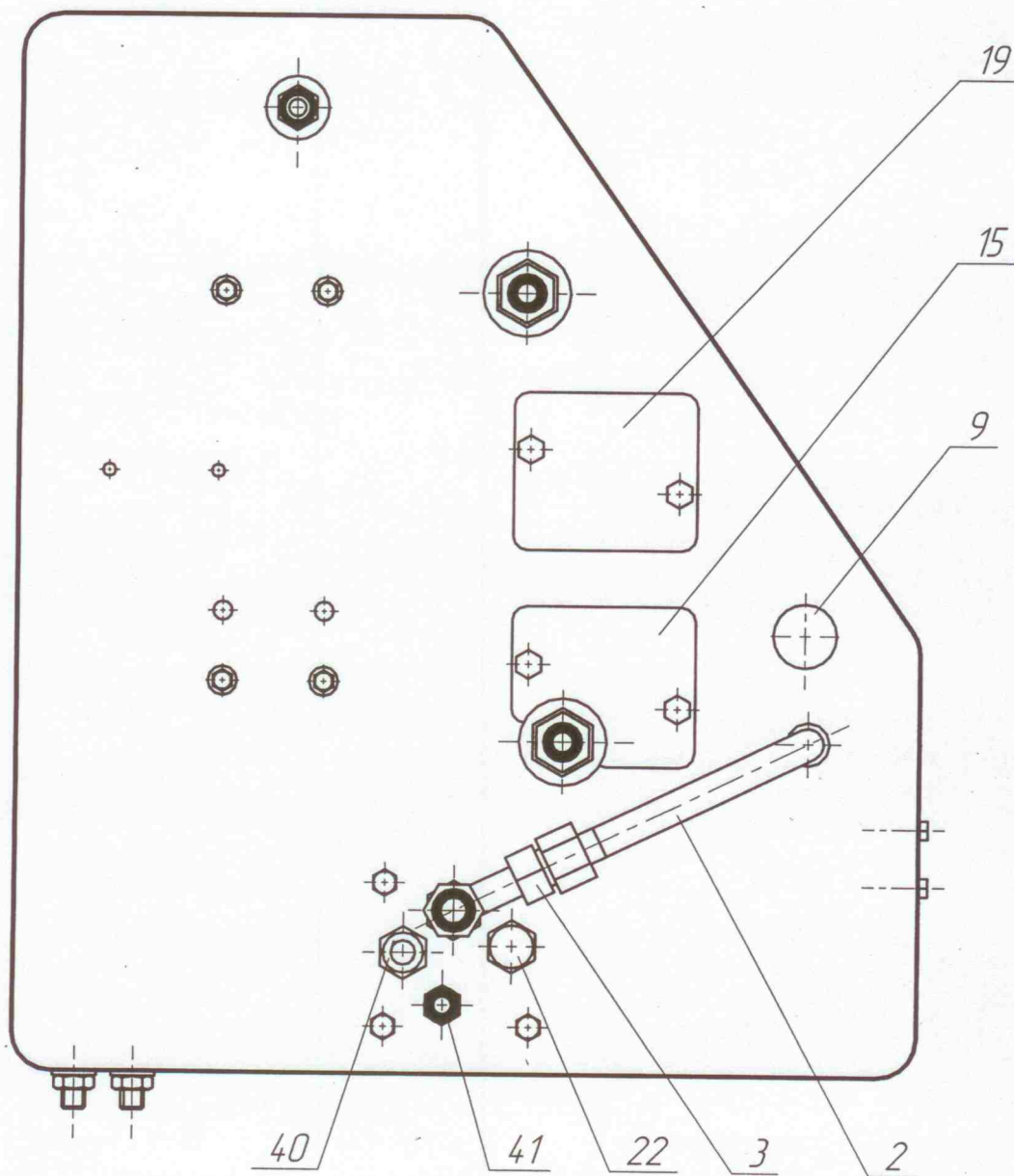
1	2	3	4	5
41,42	36	КО-530-01.09.00.005	Контргайка	2
	37	КО-530-01.09.02.009	Прокладка	2
	38	КО-105.05.00.020	Шайба	2
	39	КО-806.09.01.603	Гайка накидная	1
	40	КО-713.45.02.003	Ниппель	1
	41	КО-442.05.00.002	Штуцер	1
	42	КО-713Н-40.09.01.102	Кольцо	1
	43	АКПМ3-090015	Пробка	2
	44		Кольцо 011-015-25-2-2 ГОСТ 9833-73	8
	45		Кольцо 019-023-25-2-2 ГОСТ 9833-73	2
	46		Гидрораспределитель 4РЭ50М-КЭ.У1	1
	47		Гидрораспределитель AD5E.04.СМ.Е1.2	1
	48		Клапан ККР-10/20ТВ	1
	49		Манометр МТП-1М-25 МПа4 ТУ25-7310.0045-87	1

Гидрошкаф КО-806.39.02.000-02

Рис. 41



A



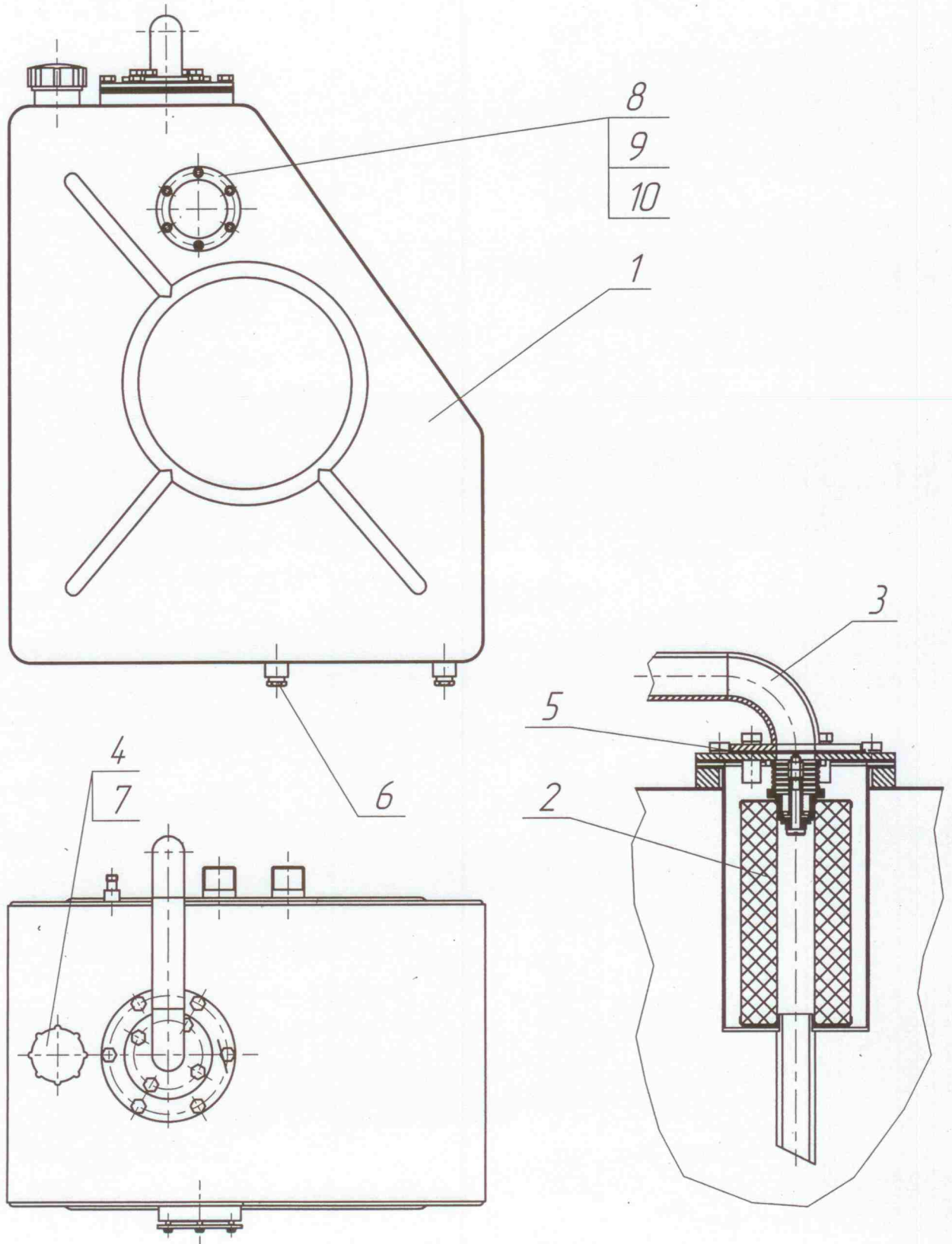
Маслобак в сборе КО-806-20.59.02.000

Сборочные единицы и детали изделия

Номер рис.	Номер позиции	Обозначение	Наименование сборочных единиц, деталей	Количество сборочных единиц, деталей на сборочную единицу
1	2	3	4	5
43	1	КО-806-20.59.02.100	Маслобак	1
	2	КО-806-20.59.02.200	Фильтр встроенный	1
	3	КО-806-20.59.02.400	Подвод	1
	4	ПМ130-901500А	Фильтр	1
	5	КО-806-20.59.02.001	Прокладка	1
	6	КО-105.05.04.001	Пробка	2
	7	КО-105.05.04.005	Крышка	1
	8	КО-806.09.01.001	Фланец	1
	9	КО-806.09.01.002	Стекло	1
	10	КО-806.09.01.003	Прокладка	1

Маслобак в сборе КО-806-20.59.02.000

Рис. 43

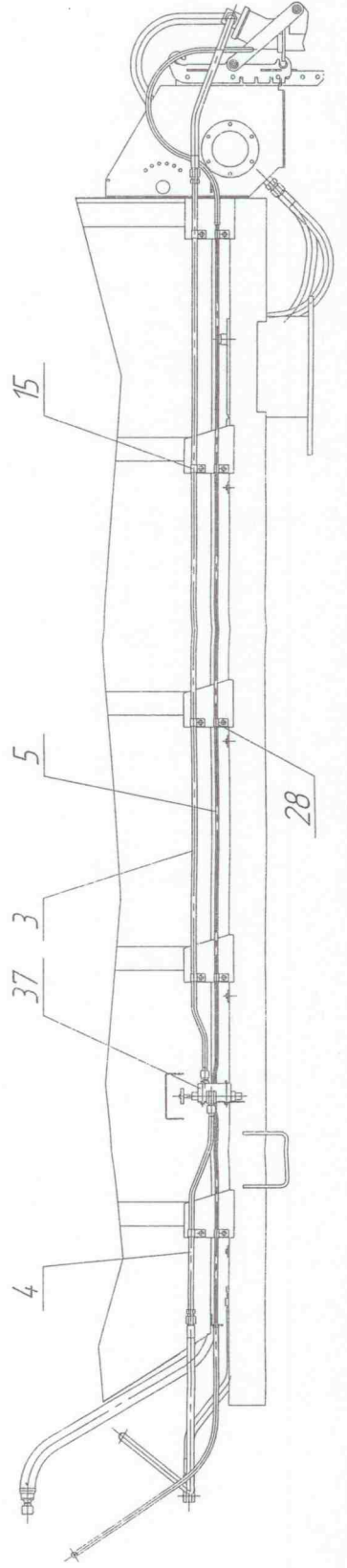
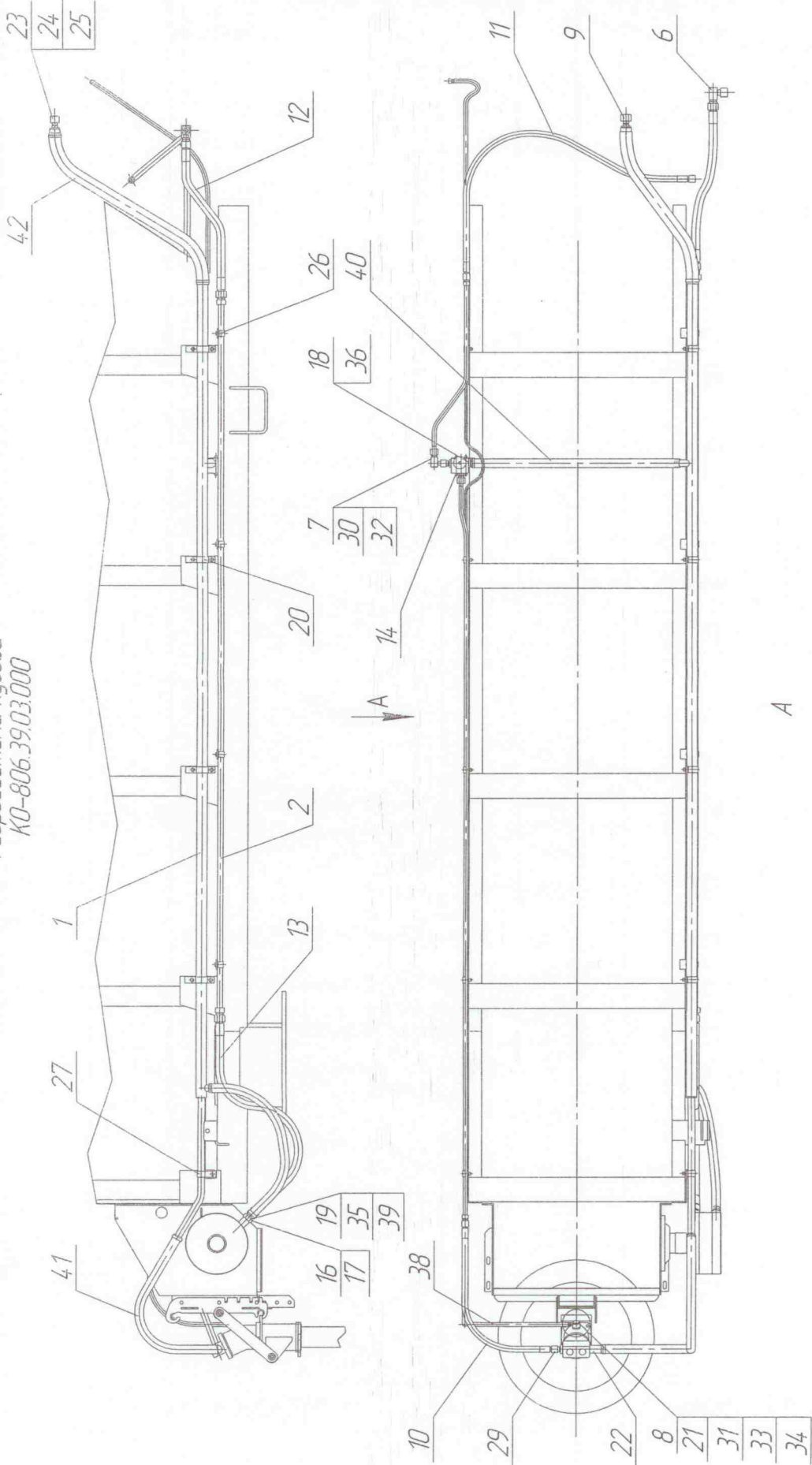


Гидросистема кузова

КО-806.39.03.000

Номер рисунка	Номер позиции	Обозначение	Наименование сборочных единиц, деталей	Количество сборочных единиц, деталей на сборочную единицу
1	2	3	4	5
44	1	КО-806.39.03.100	Трубопровод сливной	1
	2	КО-806.39.03.200	Трубопровод	1
	3	КО-806.39.03.300	Трубопровод	1
	4	КО-806.39.03.400	Трубопровод	1
	5	КО-806.39.03.500	Трубопровод дренажный	1
	6	КО-806-20.09.21.000	Угольник	1
	7	КО-427.15.60.000	Угольник	1
	8	КО-815.09.13.200	Угольник	1
	9	КО-823М.09.08.000	Переходник	1
	10	РВД-12.100-01 L=850мм	Рукав Ду12 М22х1.5	1
	11	РВД-12.100-04 L=1450мм	Рукав Ду12 М22х1.5	1
	12	РВД-20.100 L=650мм	Рукав Ду20 М30х2	1
	13	РВД-20.100-01 L=850мм	Рукав Ду20 М30х2	1
	14	КО-326.10.00.012	Шпилька	2
	15	КО-806.09.00.026	Хомут	5
	16	КО-806.09.00.047	Штуцер	1
	17	КО-806.09.00.051	Кольцо	2
	18	КО-806-20.59.06.001	Ниппель	1
	19	КО-823М.12.00.001	Штуцер	1
	20	КО-815.09.00.002	Хомут	4
	21	КО-815.09.00.007	Болт-штуцер	1
	22	КО-815М.09.00.008	Штуцер	1
	23	КО-815.06.04.133	Труба	1
	24	КО-815.06.04.134	Ниппель	1
	25	КО-815.06.04.135	Гайка	1
	26	КО-713.45.00.002	Скоба	4
	27	КО-713.45.00.003	Скоба	1
	28	КО-713.45.00.018	Хомут	5
	29	КО-427.15.00.015	Штуцер	1
	30	КО-427.15.04.005	Штуцер	2
	31	КО-105.05.00.020	Шайба	2
	32	9833.019-023-25-2-2	Кольцо	3
	33	9833.024-029-30-2-2	Кольцо	2
	34	12...22	Хомут червячный	4
	35	12...22	Хомут червячный	6
	36	47/51	Хомут усиленный	2
	37	РР12	Регулятор расхода	1
	38	9356.П-9-6.3 L=1100 h16	Рукав	2
	39	10362.25x35-1/6 L=700 h16	Рукав	1
	40	10362.25x35-1/6 L=840 h16	Рукав	1
	41	10362.25x35-1/6 L=1000 h16	Рукав	1
	42	10362.38x49-1/6 L=1000 h16	Рукав	1

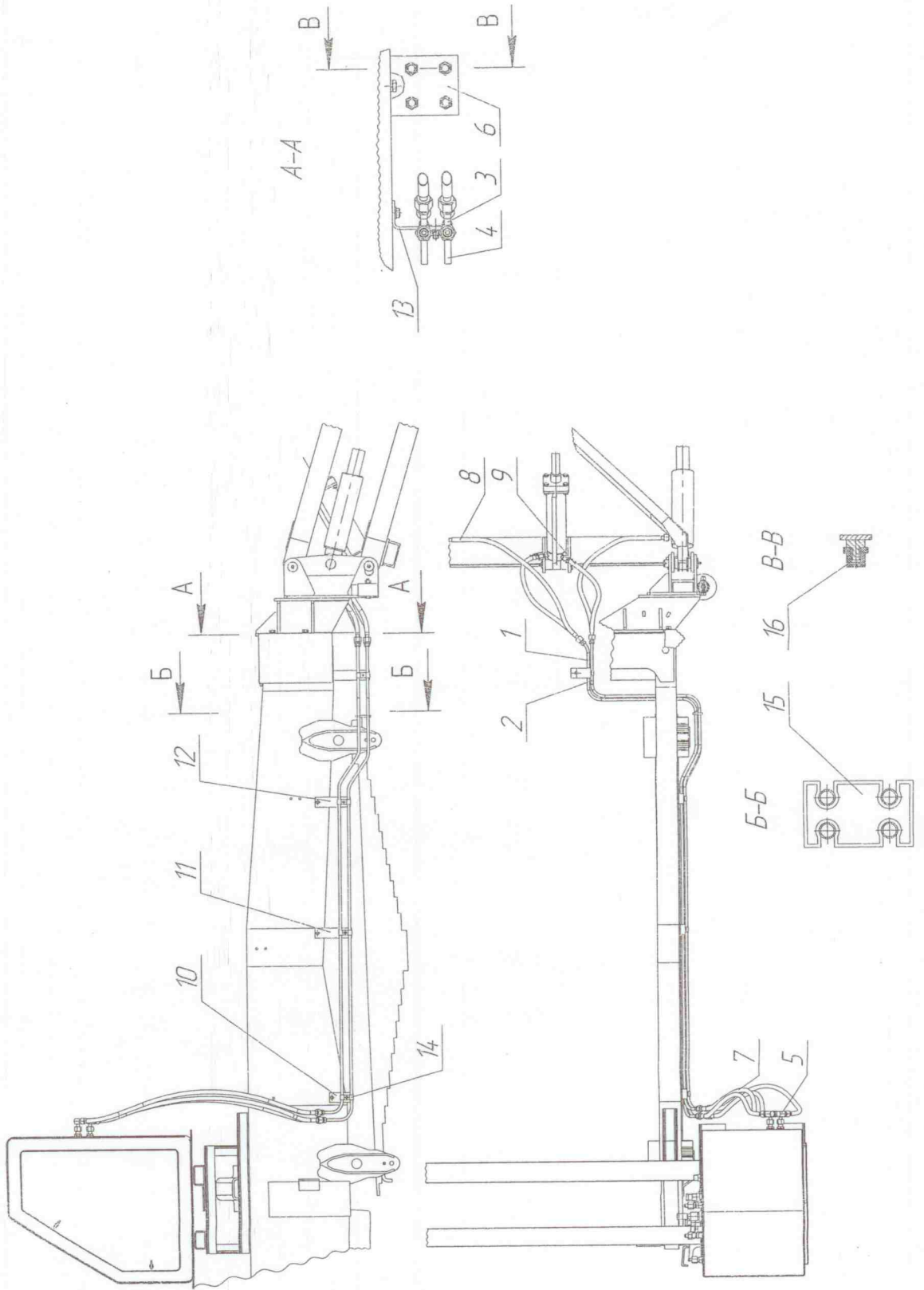
Гидросистема кузова
 КО-806.39.03.000



Гидросистема плуга

КО-806-20.59.05.000

Номер рисунка	Номер позиции	Обозначение	Наименование сборочных единиц, деталей	Количество сборочных единиц, деталей на сборочную единицу
1	2	3	4	5
45	1	КО-806-20.59.05.100	Трубопровод	1
	2	КО-806-20.59.05.200	Трубопровод	1
	3	КО-806-20.59.05.300	Трубопровод	1
	4	КО-806-20.59.05.400	Трубопровод	1
	5	КО-815М.09.08.300	Угольник	4
	6	КО-806-20.09.22.000	Кронштейн	1
	7	РВД-08.100-02	Рукав Ду 8 М16х1,5	4
	8	РВД-08.100-01	Рукав Ду 8 М16х1,5	2
	9	РВД-08.100	Рукав Ду 8 М16х1,5	2
	10	КО-806-20.59.05.001	Кронштейн	1
	11	КО-806-20.59.05.001-01	Кронштейн	1
	12	КО-806-20.59.05.001-02	Кронштейн	1
	13	КО-806-20.59.05.002	Кронштейн	1
	14	КО-002.29.00.002	Скоба	8
	15	КО-806.09.00.045	Распор	1
	16	0480-5329-02	Заглушка резьбовая	4



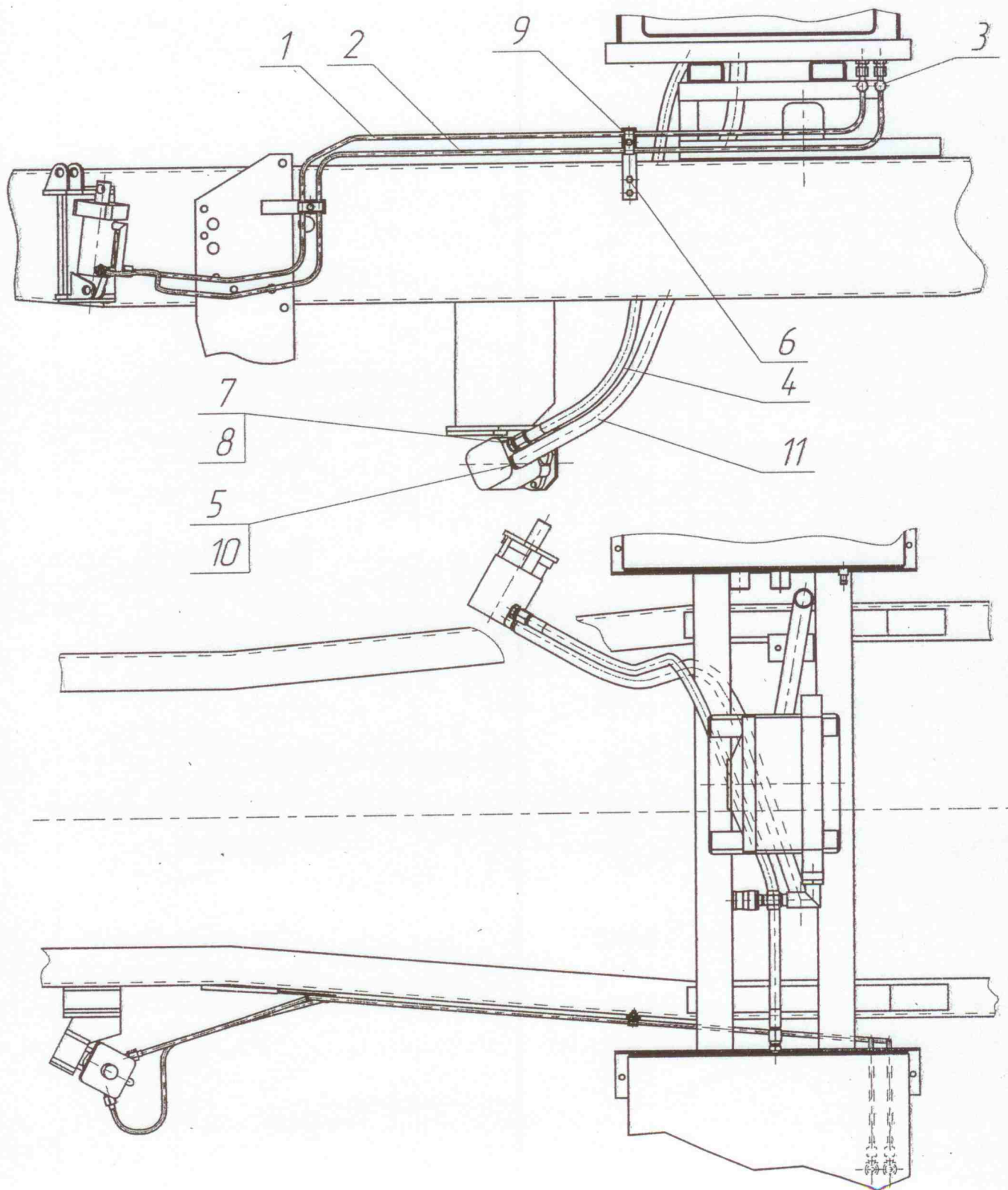
Гидросистема щетки КО-806-20.59.06.000

Сборочные единицы и детали изделия

Номер рис.	Номер позиции	Обозначение	Наименование сборочных единиц, деталей	Количество сборочных единиц, деталей на сборочную единицу
1	2	3	4	5
46	1	КО-806-20.59.06.100	Трубопровод	1
	2	КО-806-20.59.06.200	Трубопровод	1
	3	КО-815М.09.08.300	Угольник	2
	4	РВД-12.100-06	Рукав Ду12 М22х1,5	1
	5	КО-806-20.59.06.001	Ниппель	1
	6	КО-806-20.59.06.002	Стойка	1
	7	КО-427.15.04.005	Щтуцер	1
	8	КО-530-01.09.02.008	Прокладка	2
	9	КО-002.29.00.002	Скоба	1
	10		Рукав 25х35-1,6 ГОСТ 10362-76 L=1800	1

Гидросистема щетки КО-806-20. 59. 06. 000

Рис. 46



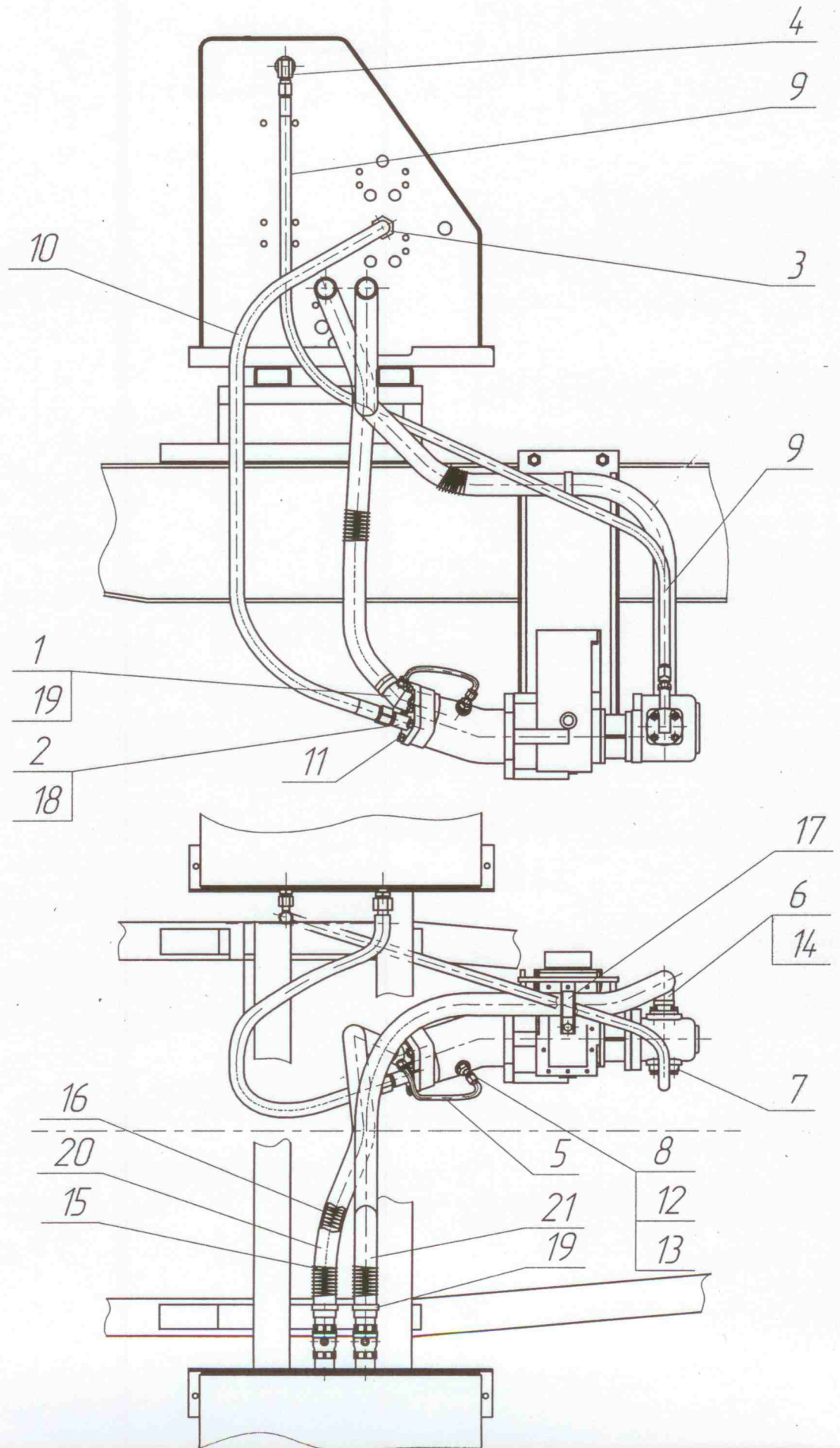
Обвязка насосов

КО-806-20.59.07.000

Номер рисунка	Номер позиции	Обозначение	Наименование сборочных единиц, деталей	Количество сборочных единиц, деталей на сборочную единицу
1	2	3	4	5
47	1	КО-806-20.59.07.100	Патрубок заборный	1
	2	КО-427.34.01.320	Патрубок напорный	1
	3	КО-806-20.09.21.000	Угольник	1
	4	КО-427.15.60.000	Угольник	1
	5	КО-823.12.27.000	Трубопровод дренажный	1
	6	КО-823М.12.18.000	Угольник заборный	1
	7	КО-823М.12.21.000	Колено	1
	8	КО-815М.09.30.000	Угольник	1
	9	РВД-12.100-06	Dу12 М22х1,5 L=1850мм	1
	10	РВД-20.100-05	Dу20 М30х2 L=1650мм	1
	11	РК12-000 076	Болт	8
	12	КО-105.05.00.020	Шайба	2
	13	КО-427.14.00.002	Штуцер	1
	14	КО-427.15.00.009	Пружина	3
	15	КО-427.15.00.025	Пружина	5
	16	КО-530-01.09.00.009	Пружина	3
	17	КО-806.02.16.001	Хомут	1
	18	9833.035-043-46-2-2	Кольцо	4
	19	47/51	Хомут усиленный	4
	20	10362.38х49-1,6	Рукав L=(1200±10)	1
	21	10362/38х49-1,6	Рукав L=(1700±10)	1

Обвязка насосов КО-806-20. 59. 07. 000

Рис. 47

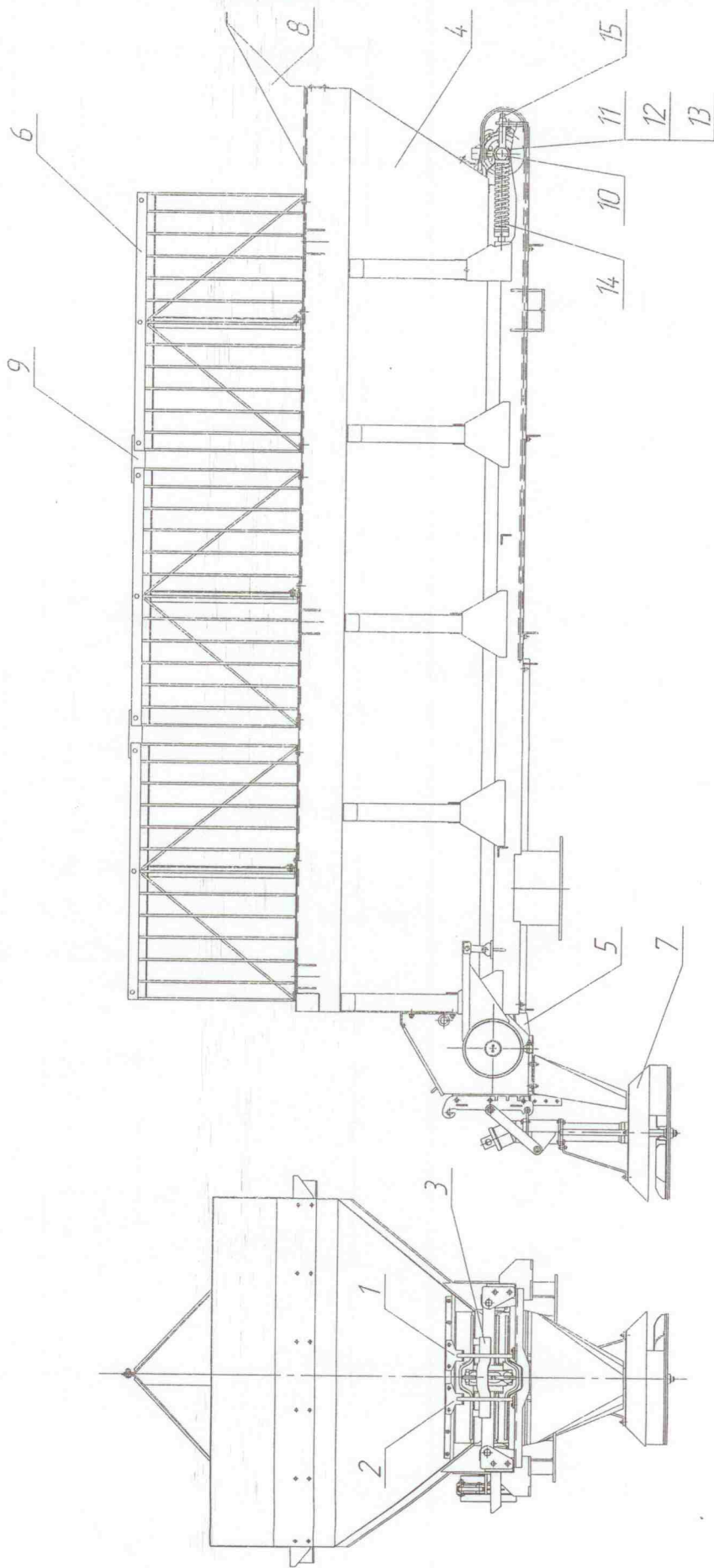


Кузов в сборе

КО-806.23.00.000

Номер рисунка	Номер позиции	Обозначение	Наименование сборочных единиц, деталей	Количество сборочных единиц, деталей на сборочную единицу
1	2	3	4	5
<i>48</i>	1	КО-806.23.00.200	Направляющая	1
	2	КО-806.23.00.200-01	Направляющая	1
	3	КО-806.23.02.100	Транспортер	1
	4	КО-806.23.04.000	Кузов	1
	5	КО-806.23.05.000	Поддон в сборе	1
	6	КО-806.23.06.000	Решетка	3
	7	КО-815М.42.00.000	Разбрасыватель	1
	8	КО-823.24.00.200	Козырек	1
	9	КО-823.24.00.011	Планка	2
	10	КО-815.43.00.003	Ось	1
	11	КО-105.08.00.006	Ролик натяжной	1
	12	8338.211	Подшипник	2
	13	8752.1.2.55x80-1	Манжета	2
	14	КО-105.08.00.005	Пружина	2
	15	КО-815.43.00.001	Винт	2

Кубок в сдоре
КО-806.23.00.000



Разбрасыватель КО-815М.42.00.000
Сборочные единицы и детали изделия

Номер рис.	Номер позиции	Обозначение	Наименование сборочных единиц, деталей	Количество сборочных единиц, деталей на сборочную единицу
1	2	3	4	5
49	1	КО-815М.42.01.000	Корпус в сборе	1
	2	КО-815М.42.02.000	Крышка всборе	1
	3	КО-815М.42.04.000	Кожух	1
	4	КО-815М.42.05.000	Диск в сборе	1
	5	КО-815М.42.06.000	Рукоятка	1
	6	КО-815М.42.09.000	Корпус	1
	7	КО-815М.42.10.000	Проставок	1
	8	КО-815М.42.12.000	Вал в сборе	1
	9	КО-815.42.17.000	Звездочка	1
	10	КО-815М.42.00.004	Тяга	3
	11	КО-815М.42.00.007	Крышка	1
	12	КО-815М.42.00.010	Прокладка	1
	13	КО-815М.42.00.011	Обойма	1
	14	КО-815М.42.00.012	Кольцо сальниковое	1
	15	КО-815М.42.00.013	Прокладка	1
	16	КО-815М.42.00.014	Крышка	1
	17	КО-815М.42.00.017	Лоток	1
	18	КО-713.43.00.005	Вал ведущий	1
	19	КО-713.43.00.006	Крышка	1
	20	КО-713.43.00.008	Втулка	1
	21	КО-713.43.00.009	Диск	2
	22	КО-713.43.00.010	Прокладка	1
	23	КО-713.43.00.011	Шайба стопорная	2
	24	КО-713.43.00.013	Стакан	1
	25	КО-806.04.02.001	Втулка	1
	26	КО-806.04.02.002	Прокладка	1
	27	КО-104.01.03.012	Прокладка	1
	28	КО-104.01.03.013	Кольцо сальниковое	1
	29	КО-104.01.03.438	Кольцо сальниковое	2
	30	КО-713.43.00.007	Стакан	1
	31	РК12.-000027	Шайба	1
	32	8333.206	Подшипник	1
	33	8333.207	Подшипник	1

1	2	3	4	5
49	34	28428.1609	Подшипник	1
	35	28428.1614	Подшипник	1
	36	8752.1,2-30x52-1	Манжета	1
	37	19853.1,3Ц6	Масленка	4
	38	4141-026-05786886. 210E.28.00	Гидромотор	1
	39	4853-002-00237914. РПГ-4000	Роторно-планетарный гидродвигатель	1

