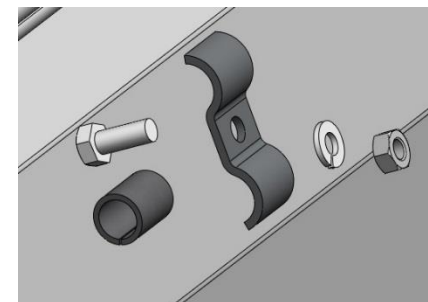
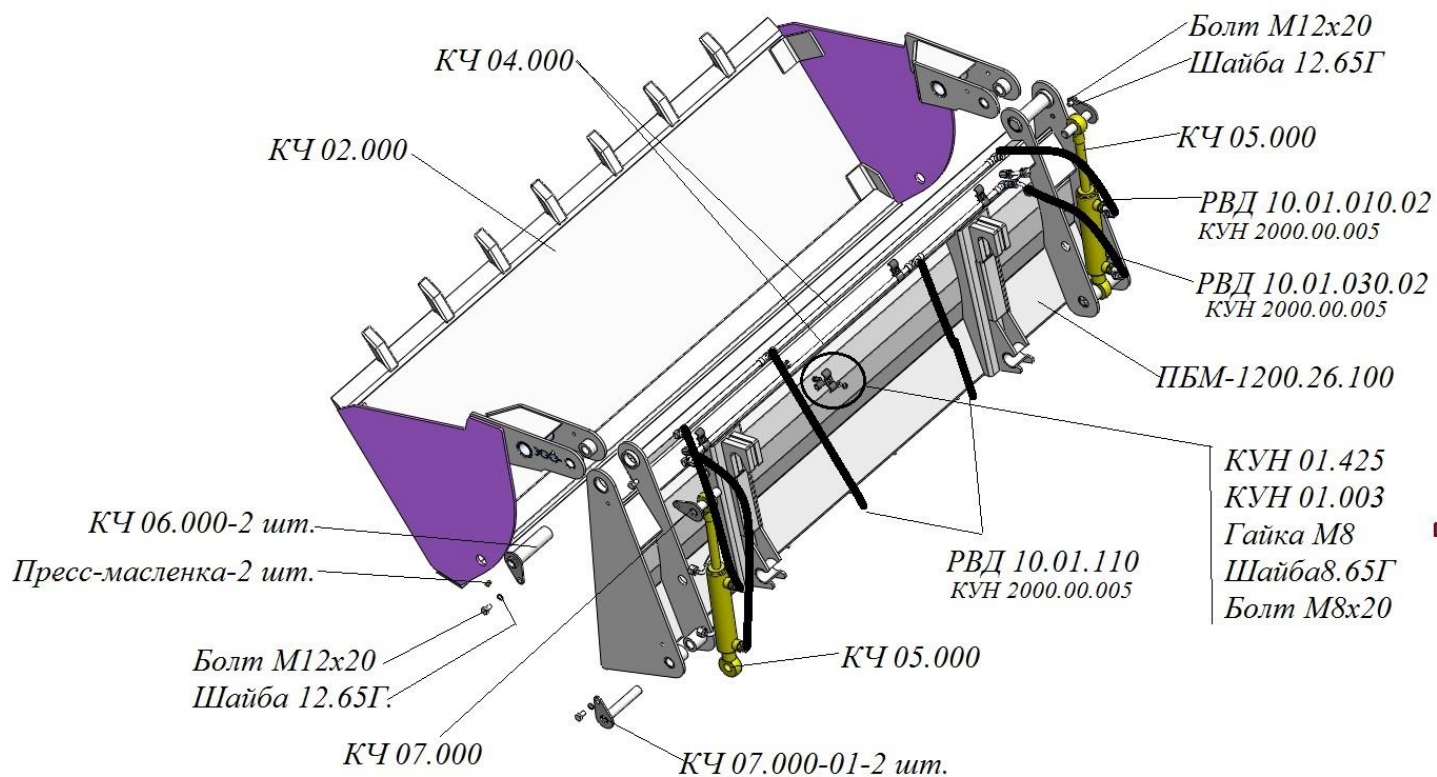
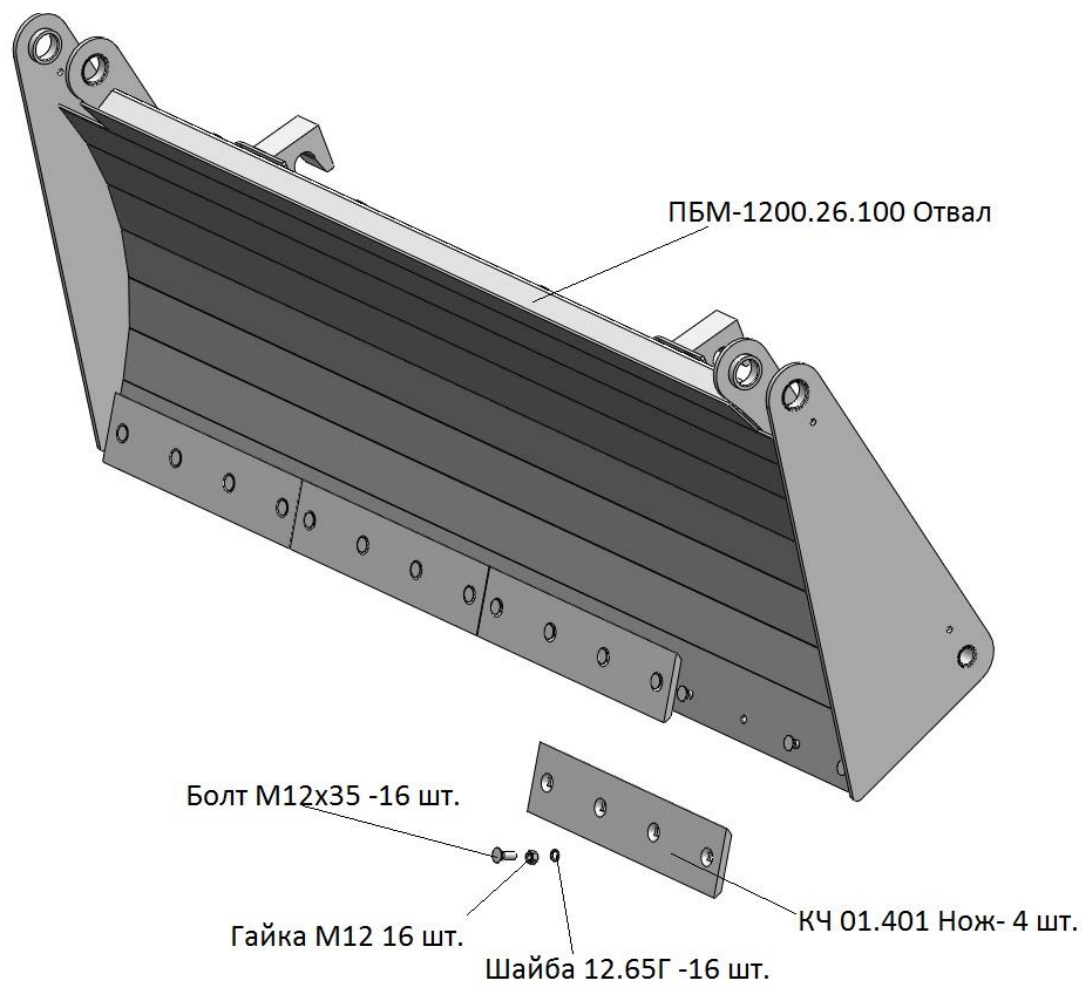


**ПБМ-1200-19 Ковш челюстной ПБМ-1200.26.000**



## ПБМ-1200.26.100 Отвал



**ПБМ-1200-19**

<b>Обозначение</b>	<b>Наименование</b>	<b>Кол-во</b>
ПБМ-1200.26.100	Отвал	1
КЧ 02.000	Захват	1
КЧ 04.000	Трубопровод	2
КЧ 06.000	Ось	2
КЧ 07.000	Ось	2
КЧ 07.000-01	Ось	2
КУН 01.425	Планка	4
КУН 01.003	Прокладка	8
ГОСТ 7798-70	Болт М8-6gx20.58.019	4
ГОСТ 6402-70	Шайба 8.65Г. 019	4
ГОСТ 5915-70	Гайка М8-6Н.5.019	4
ГОСТ 7798-70	Болт М12-6gx20.58.019	6
ГОСТ 6402-70	Шайба 12.65Г.019	6
ГОСТ 19853-74	Пресс-масленка 1.2.Ц6	2
КЧ 05.000	Гидроцилиндр	2
РВД 10.01.030.02	РВД	2 L=0,5м
РВД 10.01.110	РВД	2 L=1,4м
РВД 10.01.010.02	РВД	2 L=0,385м
КУН 2000.00.005	Кольцо резиновое	14