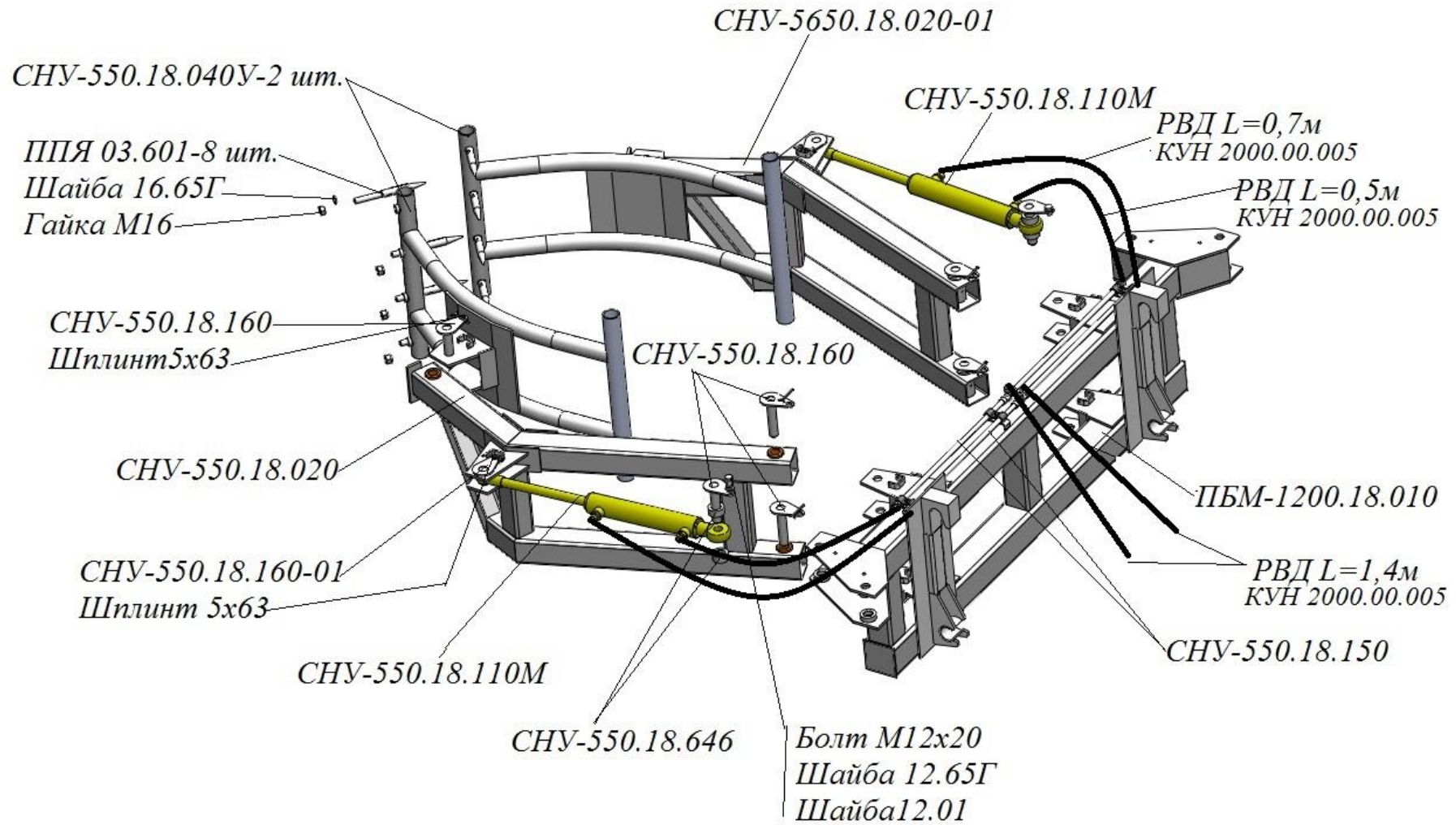
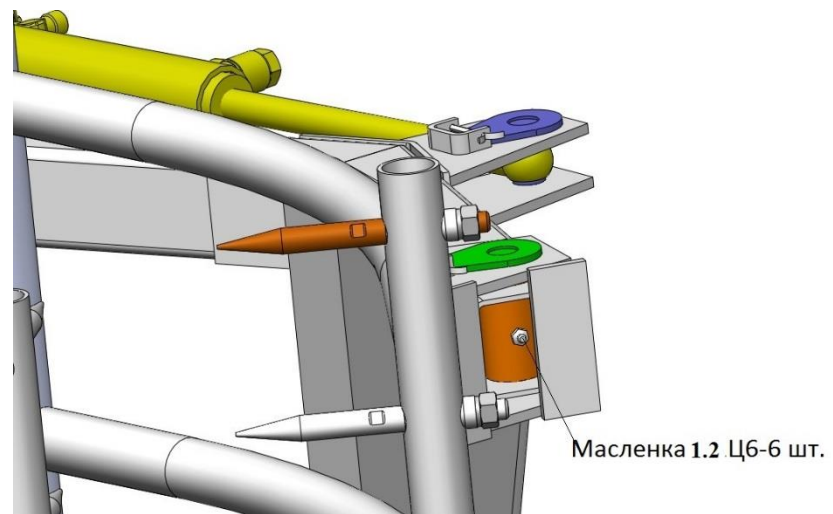
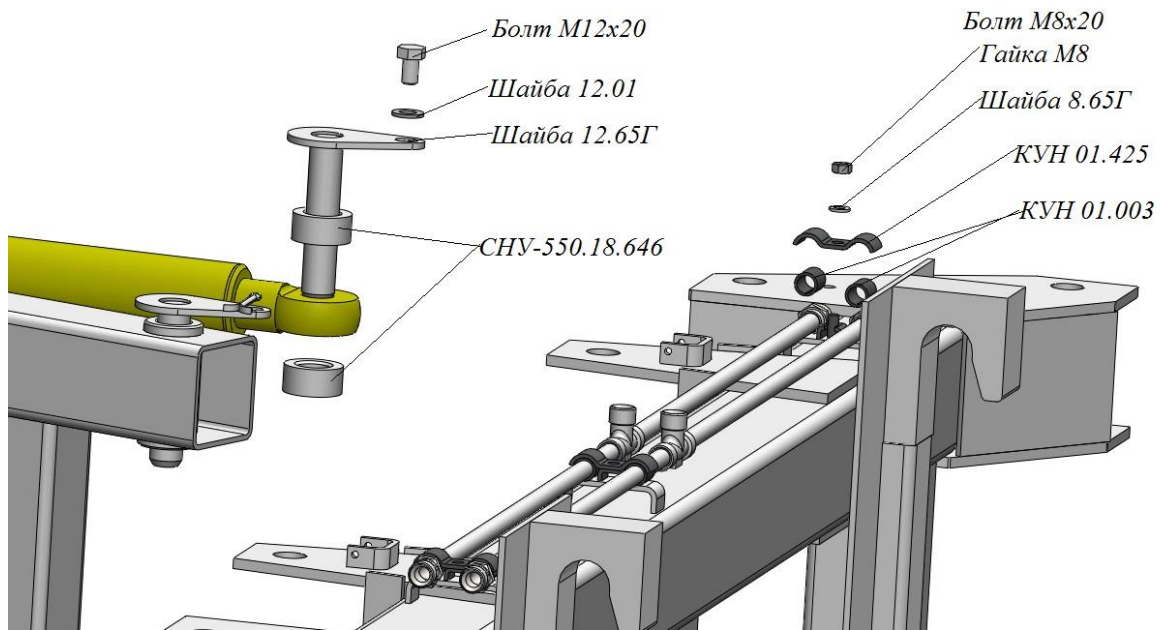


ПБМ-1200-18 Захват универсальный ПБМ-1200.18.000





ПБМ-1200-18

| Обозначение | Наименование | Кол-во |
|-------------------|-----------------------|----------|
| ПБМ-1200.18.010 | Рама | 1 |
| СНУ-550.18.020 | Прижимная рамка | 1 |
| СНУ-550.18.020-01 | Прижимная рамка | 1 |
| СНУ-550.18.040У | Рамка | 2 |
| СНУ-550.18.150 | Трубопровод | 2 |
| СНУ-550.18.110М | Гидроцилиндр | 2 |
| СНУ-550.18.160 | Ось | 8 |
| СНУ-550.18.160-01 | Ось | 2 |
| ППЯ 03.601 | Штырь | 8 |
| СНУ-550.18.646 | Втулка | 4 |
| КУН 01.425 | Планка | 3 |
| КУН 01.003 | Прокладка | 6 |
| ГОСТ 7798-70 | Болт М8-6gx20.58.019 | 3 |
| ГОСТ 7798-70 | Болт М12-6gx20.58.019 | 2 |
| ГОСТ 5915-70 | Гайка М8-6Н.5.019 | 3 |
| ГОСТ 5915-70 | Гайка М16-6Н.5.019 | 8 |
| ГОСТ 6402-70 | Шайба 8.65Г.019 | 3 |
| ГОСТ 6402-70 | Шайба 12.65Г.019 | 2 |
| ГОСТ 11371-78 | Шайба А12.01.08кп019 | 2 |
| ГОСТ 6402-70 | Шайба 16.65Г.019 | 8 |
| ГОСТ 397-79 | Шплинт 5x63.019 | 8 |
| ГОСТ 19853-74 | Масленка 1.2Ц6 | 6 |
| РВД 10.01.110 | РВД | 2 L=1,4м |
| РВД 10.01.070.01 | РВД | 2 L=0,7м |
| РВД 10.01.030.01 | РВД | 2 L=0,5м |
| КУН 2000.00.005 | Кольцо резиновое | 14 |