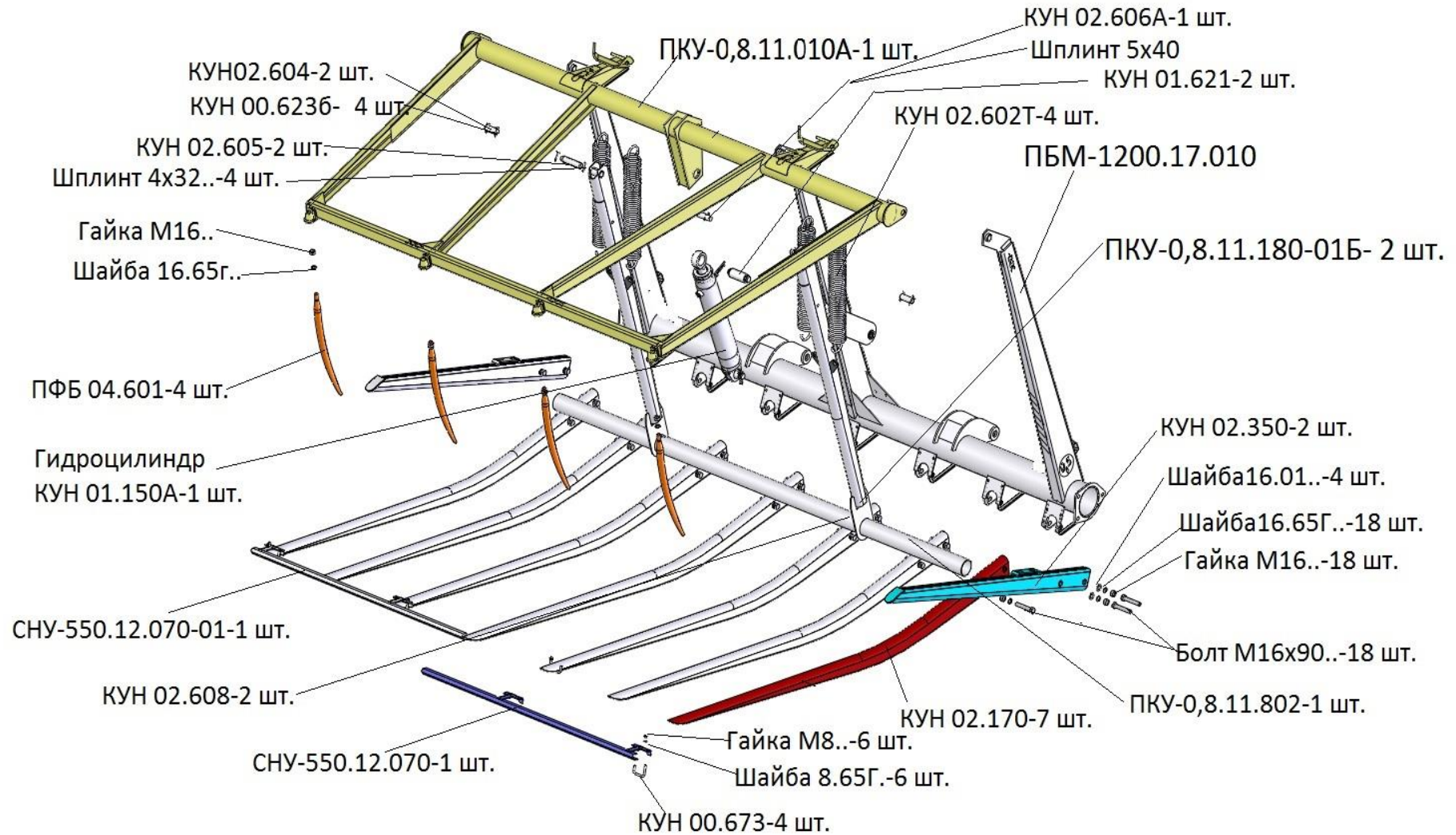


## ПБМ-1200-10 Грабельная решетка



### Грабельная решетка ПБМ-1200.17.000

Обозначение	Наименование сборочных единиц, деталей	Количество, шт.
ПБМ-1200.17.010	Рама	1
ПКУ-0,8.11.010А	Рамка	1
СНУ-550.12.070	Ограждение	1
СНУ-550.12.070-01	Ограждение	1
КУН 01.170	Палец	7
ПКУ-0,8.11.180-01	Рычаг	2
КУН 02.350	Палец	2
КУН 00.673	Скоба	4
КУН 00.623Б	Шплинт пружинный	4
КУН 01.621	Палец	2
КУН 02.602Т	Пружина	4
КУН 02.604	Палец	2
КУН 02.605	Палец	2
КУН 02.606А	Палец	1
КУН 02.608	Шплинт	2
ПКУ-0,8.11.802	Труба	1
ПФБ 04.601	Палец	4
М16-6gx90.58.019 ГОСТ 7795-70	Болт	18
М8-6Н.5.019 ГОСТ 5915-70	Гайка	4
М16-6Н.5.019 ГОСТ 5915-70	Гайка	18
8.65Г.019 ГОСТ 6402-70	Шайба	4
16.65Г.019 ГОСТ 6402-70	Шайба	18
С16.01.019 ГОСТ11371-78	Шайба	4
5x40.019 ГОСТ397-79	Шплинт	10
КУН 01.150А	Гидроцилиндр	1
КУН 2000.00.005	Кольцо резиновое	6

