

Машина уборочная универсальная
КО-823



Каталог деталей и сборочных чертежей

ОАО «Мценский завод коммунального машиностроения»
Россия, Мценск
2011

СОДЕРЖАНИЕ:

	Стр.
1 Правила пользования каталогом	1
2 Перечень сборочных единиц	2
3 Машина уборочная универсальная КО-823.00.00.000	7
4 Машина уборочная универсальная КО-823.00.00.000-01	8
5 Машина уборочная универсальная КО-823.00.00.000-01P	9
6 Машина уборочная универсальная КО-823.00.00.000-02	10
7 Машина уборочная универсальная КО-823.00.00.000-03	11
8 Машина уборочная универсальная КО-823.00.00.000-04	12
9 Машина уборочная универсальная КО-823.00.00.000-05	13
10 Машина уборочная универсальная КО-823.00.00.000-06	14
11 Цистерна в сборе КО-823.01.10.000	15
12 Цистерна в сборе КО-823.01.16.000	17
13 Цистерна в сборе КО-823.01.16.000-01	19
14 Клапан КО-815М.01.02.000-01	21
15 Клапан КО-806.24.02.000	23
16 Цилиндр в сборе КО-713.10.08.100-04	25
17 Установка брызговиков КО-823.06.28.000	27
18 Установка щетки КО-823А.08.00.000	29
19 Оборудование щеточное КО-823А.08.01.000	31
20 Пневмосистема КО-823.13.00.000	34
21 Пневмосистема КО-823.13.00.000-01	36
22 Пневмосистема КО-823.13.00.000-02	38
23 Установка клапанов КО-713Н.06.04.130-01	40
24 Установка клапанов КО-713Н.06.04.160-01	42
25 Пневмошкаф в сборе КО-713Н.06.04.120-01	44
26 Монтаж трубопроводов КО-823.14.00.000	46
27 Трансмиссия КО-823.16.01.000	48
28 Трансмиссия КО-823.16.01.000-01	51
29 Трансмиссия КО-823.16.01.000-02	54
30 Редуктор раздаточный КО-823.16.01.000	57
31 Редуктор раздаточный КО-823.16.01.000-01	60
32 Редуктор раздаточный КО-823.16.01.000-02	63
33 Гидросистема КО-823.22.00.000	66
34 Гидросистема КО-823.22.00.000-01	68
35 Гидросистема КО-823.22.00.000-02	70
36 Гидросистема КО-823.22.00.000-03	72
37 Гидросистема кузова КО-823.22.01.000	74
38 Гидросистема щетки КО-823.22.03.000	77
39 Обвязка насосов КО-823.22.04.000	79
40 Монтаж трубопроводов плужного оборудования КО-823М.12.01.000	81
41 Гидростанция КО-806.39.01.000	83
42 Гидростанция КО-806.39.01.000-01	85
43 Гидростанция КО-806.39.01.000-02	87
44 Гидрошкаф КО-806.39.02.000	89
45 Гидрошкаф КО-806.39.02.000-01	93
46 Гидрошкаф КО-806.39.02.000-02	97
47 Маслобак в сборе КО-806-20.59.02.000	101
48 Кузов в сборе КО-823.24.00.000	103
49 Разбрасыватель КО-815М.42.00.000	105
50 Оборудование плужное КО-823.37.00.000	108
51 Цилиндр поворот КО-815М.07.05.000	111
52 Цилиндр подъема КО-815М.07.07.000	113
53 Оборудование плужное скоростное КО-823.47.00.000	115
54 Гидроцилиндр КО-823.07.10.000	117

55	Установка дисков разбрасывающих КО-823.66.00.000	119
56	Разбрасывающий диск КО-823.66.01.000	121
57	Разбрасывающий диск КО-823.66.01.000-01	123
58	Обвязка гидромоторов КО-823.66.04.000	125
59	Установка запасного колеса КО-823.67.00.000	128
60	Гидроцилиндр подъема щетки КО-815М.04.00.500-01	130
61	Щетка КО-713.20.10.000	132
62	Пневмоцилиндр КО-815.06.02.140	134
62	Монтаж электрооборудования КО-823.10.00.000	136

Правила пользования каталогом.

Каталог содержит необходимую номенклатуру сборочных единиц и деталей, которые могут быть заказаны как запасные части для нужд эксплуатации и ремонта.

Для удобства пользования каталогом в нем приведена таблица «Перечень сборочных единиц» с указанием обозначений (номеров сборочных единиц по чертежу), их наименований и номеров страниц, рисунков, на которых они размещены.

В каталоге приведено «Содержание» с указанием его основных разделов и их расположение в каталоге.

Сборочные единицы с входящими в них деталями изображены на рисунках (иллюстрациях), все детали обозначены номерами позиций в возрастающем порядке.

Одним и тем же деталям присвоены одинаковые номера позиций. В спецификациях, относящихся к каждому рисунку, приведены номера позиций, обозначение, наименование сборочных единиц и количество их на сборочную единицу.

Общие виды сложных сборочных соединений изображены на нескольких листах.

При оформлении заказов на запасные части необходимо указать:

1. Исполнение изделия и его заводской номер;
2. Обозначение (номер по чертежу), наименование детали или обозначение сборочной единицы по каталогу и требуемое количество.

Изменения, возникающие вследствие конструктивных изменений, будут сообщаться информационными бюллетенями, которыми так же необходимо пользоваться при оформлении заказов с учетом нового заводского номера изделия.

Обозначение	Наименование	Исполнение машины								Рис.
		КО-823	КО-823-01	КО-823-01P	КО-823-02	КО-823-03	КО-823-04	КО-823-05	КО-823-06	
КО-823.13.00.000	Пневмосистема	1	1	1	-	1	-	-	-	18
КО-823.13.00.000-01	Пневмосистема	-	-	-	1	-	-	1	-	19
КО-823.13.00.000-02	Пневмосистема	-	-	-	-	-	1	-	1	20
КО-823.14.00.000	Монтаж трубопроводов	1	1	1	-	1	1	-	1	24
КО-823.16.01.000	Трансмиссия	1	1	1	-	1	-	-	-	25-27
КО-823.16.01.000-01	Трансмиссия	-	-	-	-	-	1	-	1	28-30
КО-823.16.01.000-02	Трансмиссия	-	-	-	1	-	-	1	-	31-33
КО-823.16.01.100	Редуктор раздаточный	1	1	1	-	-	-	-	-	34
КО-823.16.01.100-01	Редуктор раздаточный	-	-	-	-	-	-	1	1	35
КО-823.16.01.100-02	Редуктор раздаточный	-	-	-	1	-	-	1	-	36
КО-823.22.00.000	Монтаж гидросистемы	1	1	1	-	-	-	-	-	37
КО-823.22.00.000-01	Монтаж гидросистемы	-	1	-	-	-	-	-	-	38
КО-823.22.00.000-02	Монтаж гидросистемы	-	-	-	1	-	-	-	-	39
КО-823.22.00.000-03	Монтаж гидросистемы	-	-	-	-	-	-	1	-	40
КО-823.22.01.000	Гидросистема кузова									41
КО-823.22.03.000	Гидросистема щетки									42
КО-823.22.04.000	Обвязка насосов									43

Обозначение	Наименование	Исполнение машины								Рис.		
		КО-823	КО-823-01	КО-823-01P	КО-823-02	КО-823-03	КО-823-04	КО-823-05	КО-823-06			
КО-823М.12.01.000	Монтаж трубопроводов плужного оборуд.											44
КО-823.24.00.000	Кузов в сборе	1	-	-	1	-	-	1	-	-	-	55
КО-823.37.00.000	Оборудование плужное	1	1	1	1	-	-	-	-	-	-	57
КО-823.47.00.000	Оборудование плужное скоростное	-	-	-	-	-	-	-	-	1	-	60
КО-823.66.00.000	Установка дисков разбрасывающих	-	-	1	-	-	-	-	-	-	-	62
КО-823.66.01.000	Разбрасывающий диск	-	-	1	-	-	-	-	-	-	-	63
КО-823.66.01.000-01	Разбрасывающий диск	-	-	1	-	-	-	-	-	-	-	64
КО-823.66.04.000	Обвязка гидромоторов	-	-	1	-	-	-	-	-	-	-	65
КО-823.67.00.000	Установка запасного колеса	-	-	1	-	-	-	-	-	-	-	66
КО-806.39.01.000	Гидростанция	1	-	1	-	-	-	-	-	-	-	45
КО-806.39.01.000-01	Гидростанция	-	1	-	-	-	-	-	-	-	-	46
КО-806.39.01.000-02	Гидростанция	-	-	-	1	-	-	-	-	-	-	47
КО-806.39.02.000	Гидрошкاف											48, 49
КО-806.39.02.000-01	Гидрошкاف											50, 51
КО-806.39.02.000-02	Гидрошкاف											52, 53
КО-806-20.59.02.000	Маслобак в сборе	1	1	1	1	1	1	1	-	1	-	54
КО-815М.01.02.000-01	Клапан	1	1	-	-	1	1	-	1	-	1	12
КО-815М.07.05.000	Цилиндр поворота	2	2	2	2	-	-	-	-	-	-	58

Обозначение	Наименование	Исполнение машины								Рис.
		КО-823	КО-823-01	КО-823-01P	КО-823-02	КО-823-03	КО-823-04	КО-823-05	КО-823-06	
КО-815М.07.07.000	Цилиндр подъема	1	1	1	1	-	-	-	-	59
КО-713.10.08.100-04	Цилиндр в сборе	1	1	1	-	1	1	1	1	14
КО-713Н.06.04.120-01	Пневмошкаф в сборе	-	-	-	-	-	1	1	1	23
КО-713Н.06.04.130-01	Установка клапанов	1	1	1	-	1	-	-	-	21
КО-713Н.06.04.160-01	Установка клапанов	-	-	-	1	1	-	-	1	22
КО-815М.42.00.000	Разбрасыватель	1	-	-	1	-	-	-	-	56
КО-815М.04.00.500-01	Гидроцилиндр подъема щетки	1	1	1	1	1	-	-	-	67
КО-823.07.10.000	Гидроцилиндр	-	-	-	-	-	-	-	1	61
КО-713.20.10.000	Щетка	1	1	1	1	1	-	-	-	68
КО-806.24.02.000	Клапан	-	-	1	-	-	-	-	-	13
КО-815.06.02.140	Пневмоцилиндр	2	2	2	1	2	1	1	1	69
КО-823.10.00.000	Монтаж электрооборудования	1	-	-	-	-	-	-	-	70,71, 73,76, 77,78
КО-823.10.00.000-01	Монтаж электрооборудования	-	1	-	-	1	-	-	-	72,73, 76,77, 78,80
КО-823.10.00.000-02	Монтаж электрооборудования	-	-	-	-	-	-	1	-	77,73, 75,76, 77,78
КО-823.10.00.000-04	Монтаж электрооборудования	-	-	1	1	-	1	-	1	74,77

Рис. 1

Сборочные единицы и детали изделия

Номер рис.	Номер позиции	Обозначение	Наименование сборочных единиц, деталей	Количество сборочных единиц, деталей на сборочную единицу
1	2	3	4	5
1	1	КО-823.01.16.000	Цистерна в сборе	1
1	2	КО-823.16.01.000	Трансмиссия	1
1	3	КО-823.10.00.000	Монтаж электрооборудования	1
1	4	КО-823.22.00.000	Монтаж гидросистемы	1
1	5	КО-823.13.00.000	Пневмосистема	1
1	6	КО-823.14.00.000	Монтаж трубопроводов	1
1	7	КО-823.06.28.000	Установка брызговиков	1
1	8	КО-823А.08.00.000	Установка щетки	1
1	9	КО-823.24.00.000	Кузов в сборе	1
1	10	КО-823.37.00.000	Оборудование плужное	1

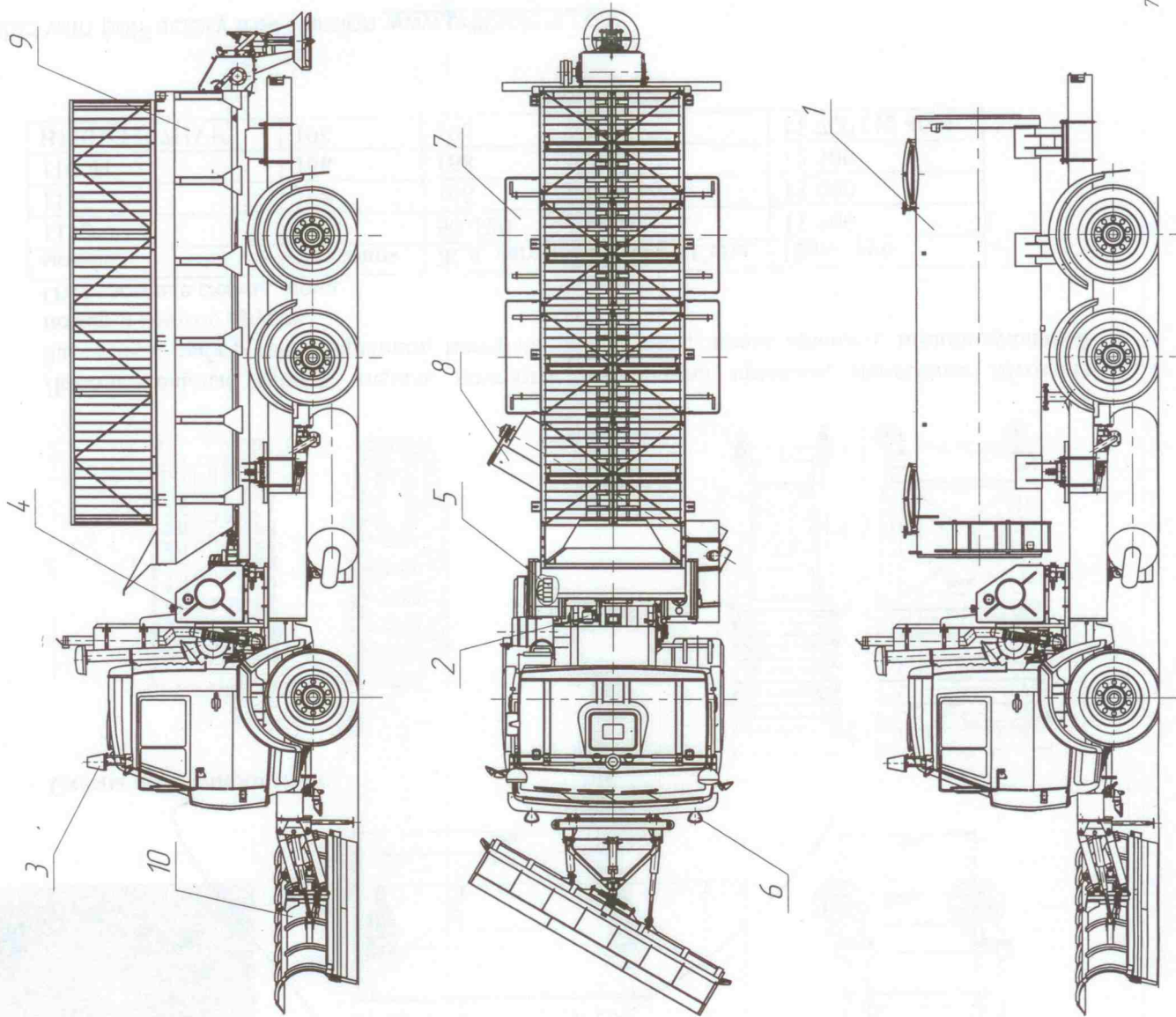
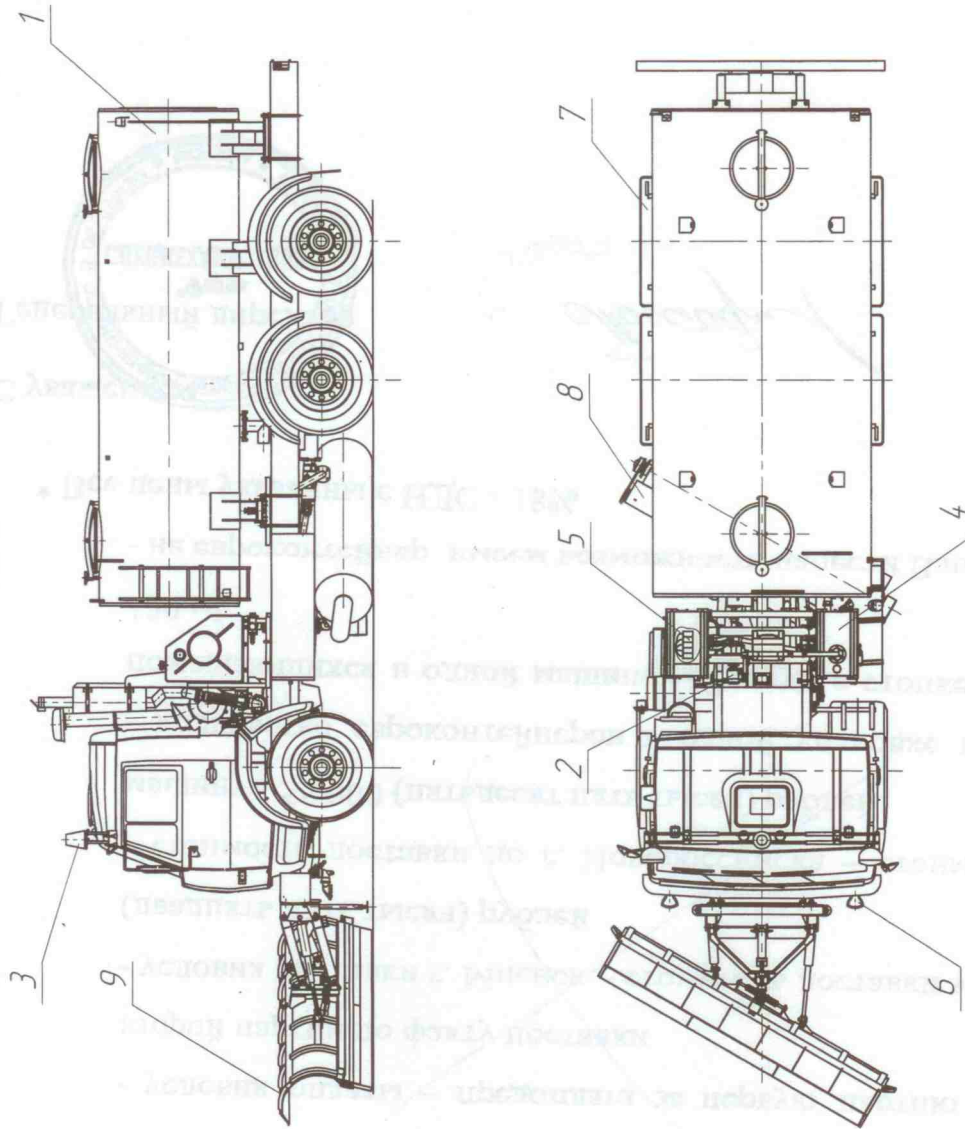


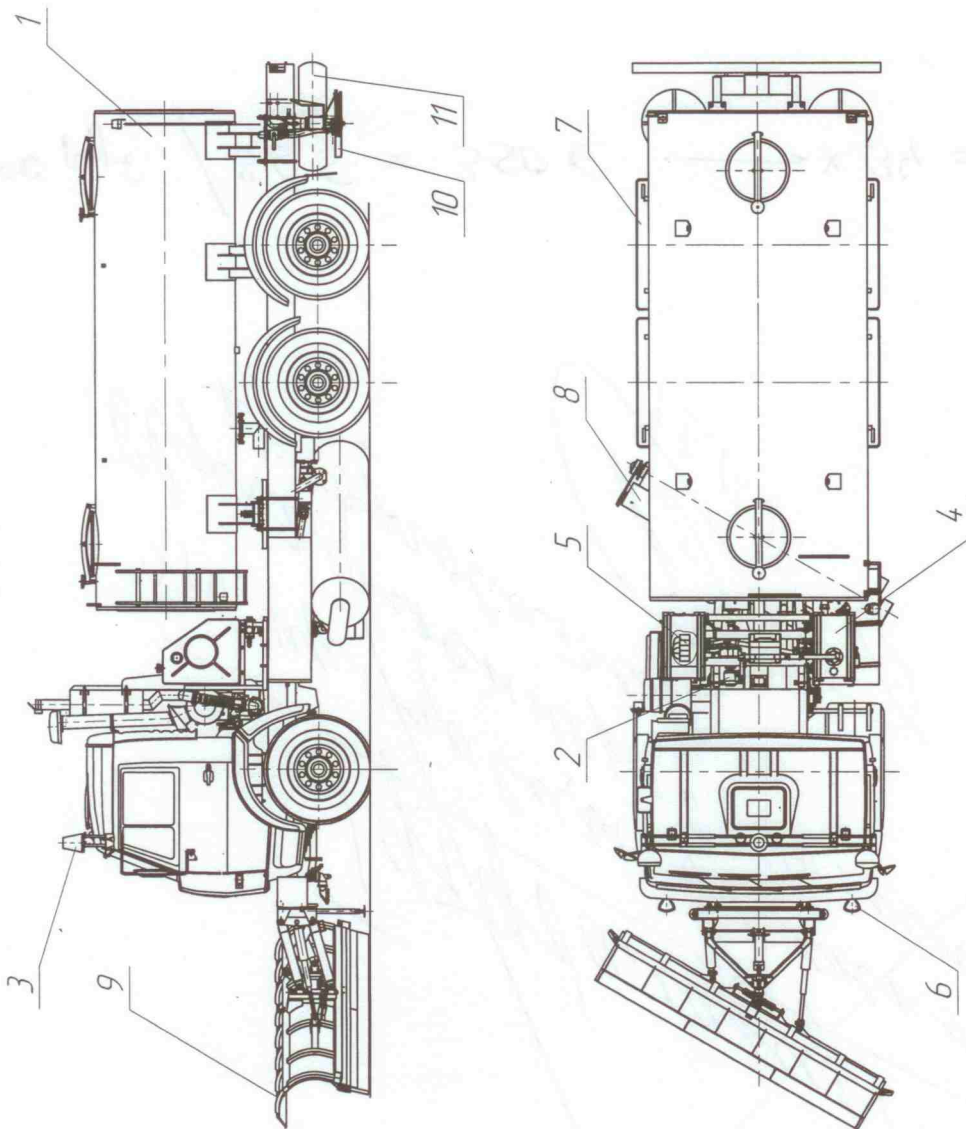
Рис.2



Сборочные единицы и детали изделия

Номер рис.	Номер позиции	Обозначение	Наименование сборочных единиц, деталей	Количество сборочных единиц, деталей на сборочную единицу
1	2	3	4	5
2	1	КО-823.01.16.000	Цистерна в сборе	1
2	2	КО-823.16.01.000	Трансмиссия	1
2	3	КО-823.10.00.000-03	Монтаж электрооборудования	1
2	4	КО-823.22.00.000-01	Монтаж гидросистемы	1
2	5	КО-823.13.00.000	Пневмосистема	1
2	6	КО-823.14.00.000	Монтаж трубопроводов	1
2	7	КО-823.06.28.000	Установка брызговиков	1
2	8	КО-823А.08.00.000	Установка щетки	1
2	9	КО-823.37.00.000	Оборудование плужное	1

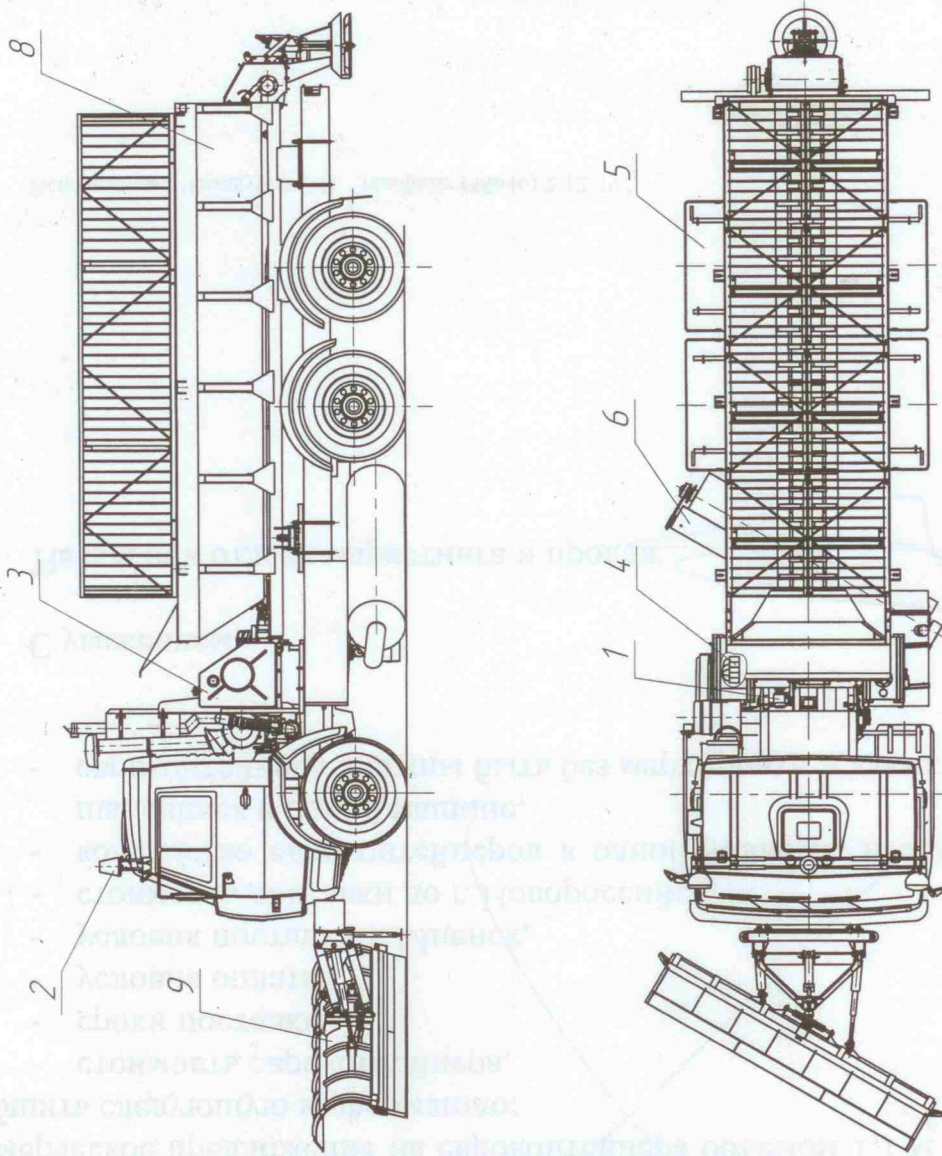
Рис.3



Сборочные единицы и детали изделия

Номер рис.	Номер позиции	Обозначение	Наименование сборочных единиц, деталей	Количество сборочных единиц, деталей на сборочную единицу
1	2	3	4	5
3	1	КО-823.01.16.000-01	Цистерна в сборе	1
3	2	КО-823.16.01.000	Трансмиссия	1
3	3	КО-823.10.00.000-04	Монтаж электрооборудования	1
3	4	КО-823.22.00.000	Монтаж гидросистемы	1
3	5	КО-823.13.00.000	Пневмосистема	1
3	6	КО-823.14.00.000	Монтаж трубопроводов	1
3	7	КО-823.06.28.000	Установка брызговиков	1
3	8	КО-823А.08.00.000	Установка щетки	1
3	9	КО-823.37.00.000	Оборудование плужное	1
3	10	КО-823.66.00.000	Оборудование для распределения жидких реагентов	1
3	11	КО-823.67.00.000	Установка запасного колеса	1

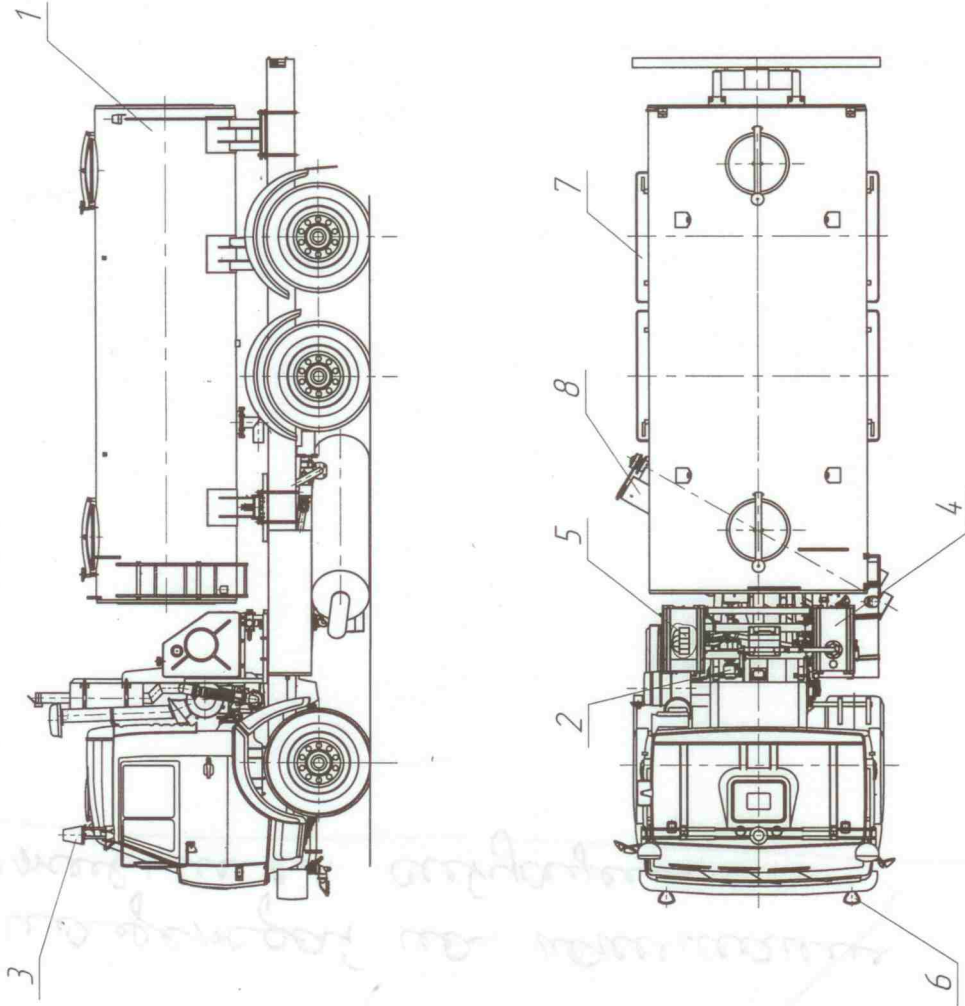
Рис. 4



Сборочные единицы и детали изделия

Номер рис.	Номер позиции	Обозначение	Наименование сборочных единиц, деталей	Количество сборочных единиц, деталей на сборочную единицу
1	2	3	4	5
4	1	КО-823.16.01.000-02	Трансмиссия	1
4	2	КО-823.10.00.000-04	Монтаж электрооборудования	1
4	3	КО-823.22.00.000	Монтаж гидросистемы	1
4	4	КО-823.13.00.000-01	Пневмосистема	1
4	5	КО-823.06.28.000	Установка брызговиков	1
4	6	КО-823А.08.00.000	Установка щетки	1
4	7	КО-823.24.00.000	Кузов в сборе	1
4	8	КО-823.37.00.000	Оборудование плужное	1

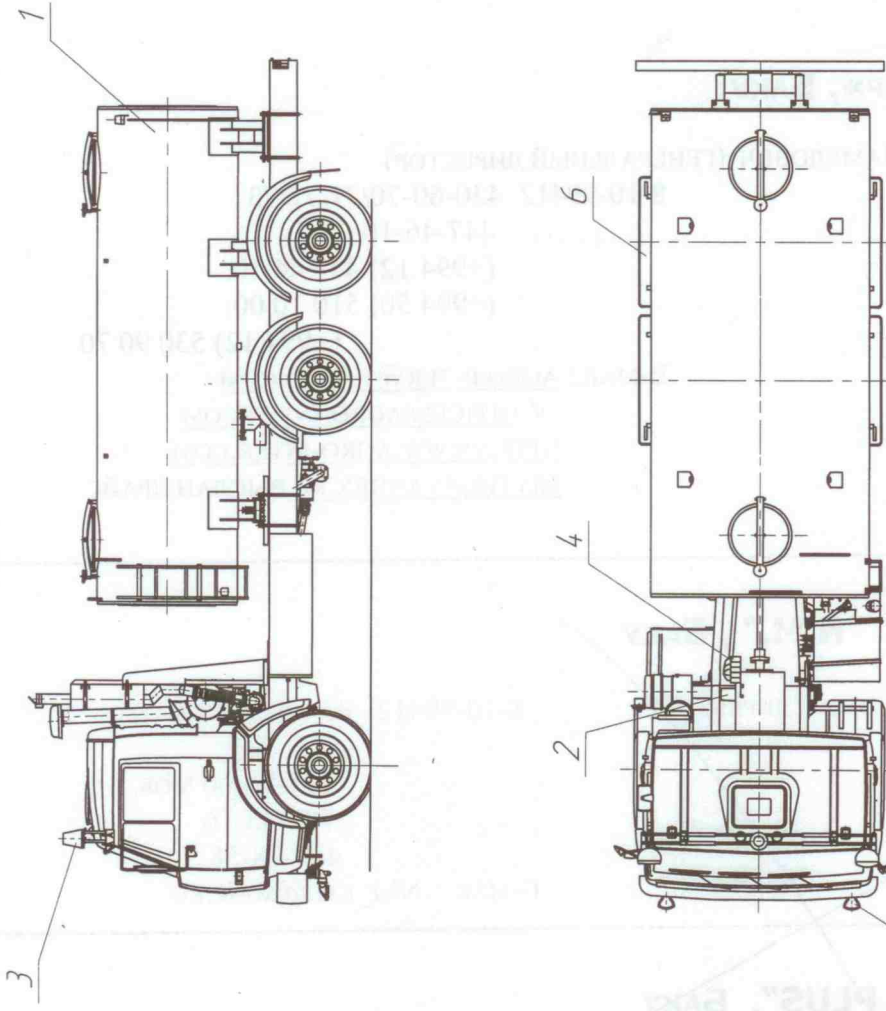
Рис. 5



Сборочные единицы и детали изделия

Номер рис.	Номер позиции	Обозначение	Наименование сборочных единиц, деталей	Количество сборочных единиц, деталей на сборочную единицу
1	2	3	4	5
5	1	КО-823.01.16.000	Цистерна в сборе	1
5	2	КО-823.16.01.000	Трансмиссия	1
5	3	КО-823.10.00.000-01	Монтаж электрооборудования	1
5	4	КО-823.22.00.000-01	Монтаж гидросистемы	1
5	5	КО-823.13.00.000	Пневмосистема	1
5	6	КО-823.14.00.000	Монтаж трубопроводов	1
5	7	КО-823.06.28.000	Установка брызговиков	1
5	8	КО-823А.08.00.000	Установка щетки	1

Рис.6



Сборочные единицы и детали изделия

Номер рис.	Номер позиции	Обозначение	Наименование сборочных единиц, деталей	Количество сборочных единиц, деталей на сборочную единицу
1	2	3	4	5
6	1	КО-823.01.16.000	Цистерна в сборе	1
6	2	КО-823.16.01.000-01	Трансмиссия	1
6	3	КО-823.10.00.000-05	Монтаж электрооборудования	1
6	4	КО-823.13.00.000-02	Пневмосистема	1
6	5	КО-823.14.00.000-01	Монтаж трубопроводов	1
6	6	КО-823.06.28.000	Установка брызговиков	1

Рис. 7

Сборочные единицы и детали изделия

Номер рис.	Номер позиции	Обозначение	Наименование сборочных единиц, деталей	Количество сборочных единиц, деталей на сборочную единицу
1	2	3	4	5
7	1	КО-823.16.01.000-02	Трансмиссия	1
7	2	КО-823.10.00.000-04	Монтаж электрооборудования	1
7	3	КО-823.22.00.000	Монтаж гидросистемы	1
7	4	КО-823.13.00.000-01	Пневмосистема	1
7	5	КО-823.06.28.000	Установка брызговиков	1
7	6	КО-823А.08.00.000	Установка щетки	1
7	7	КО-823.24.00.000	Кузов в сборе	1
7	8	КО-823.47.00.000	Оборудование плужное скоростное	1

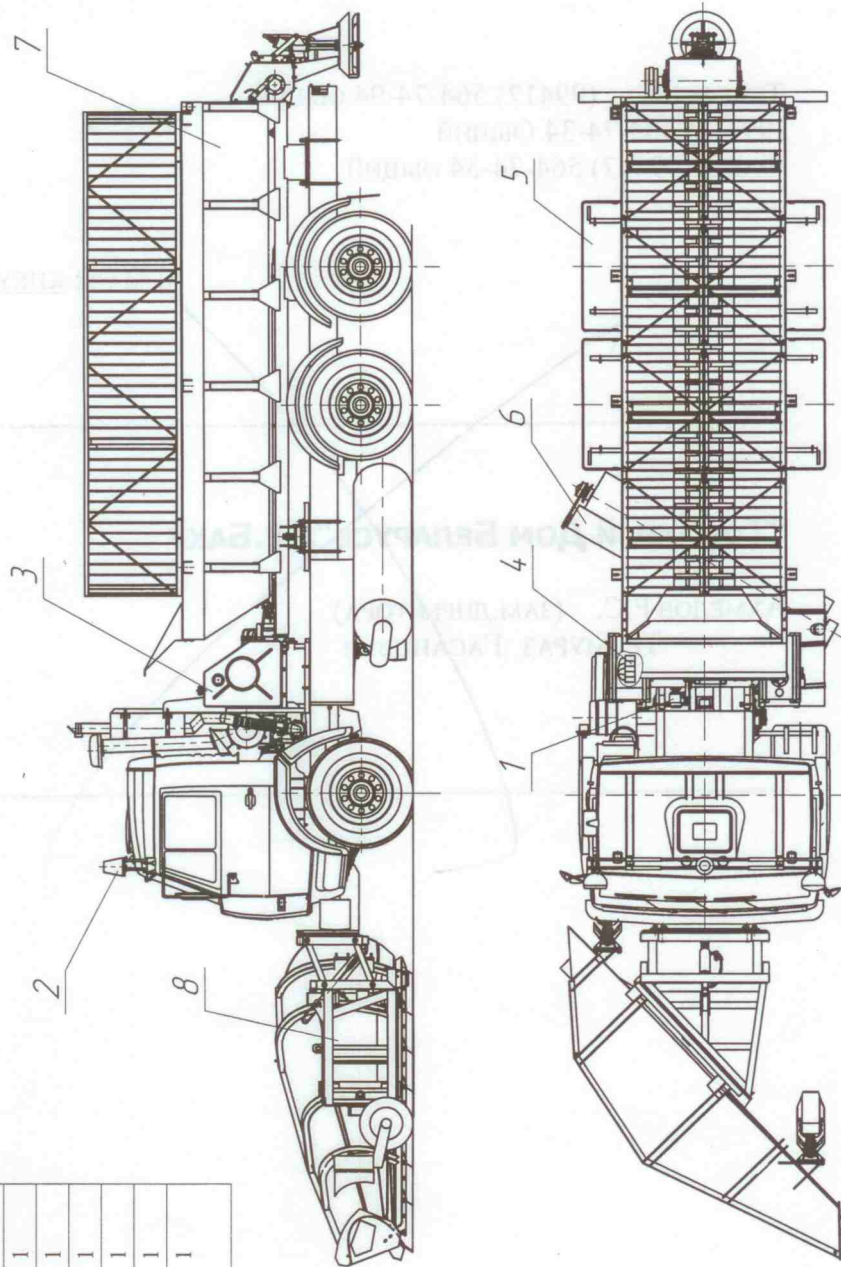
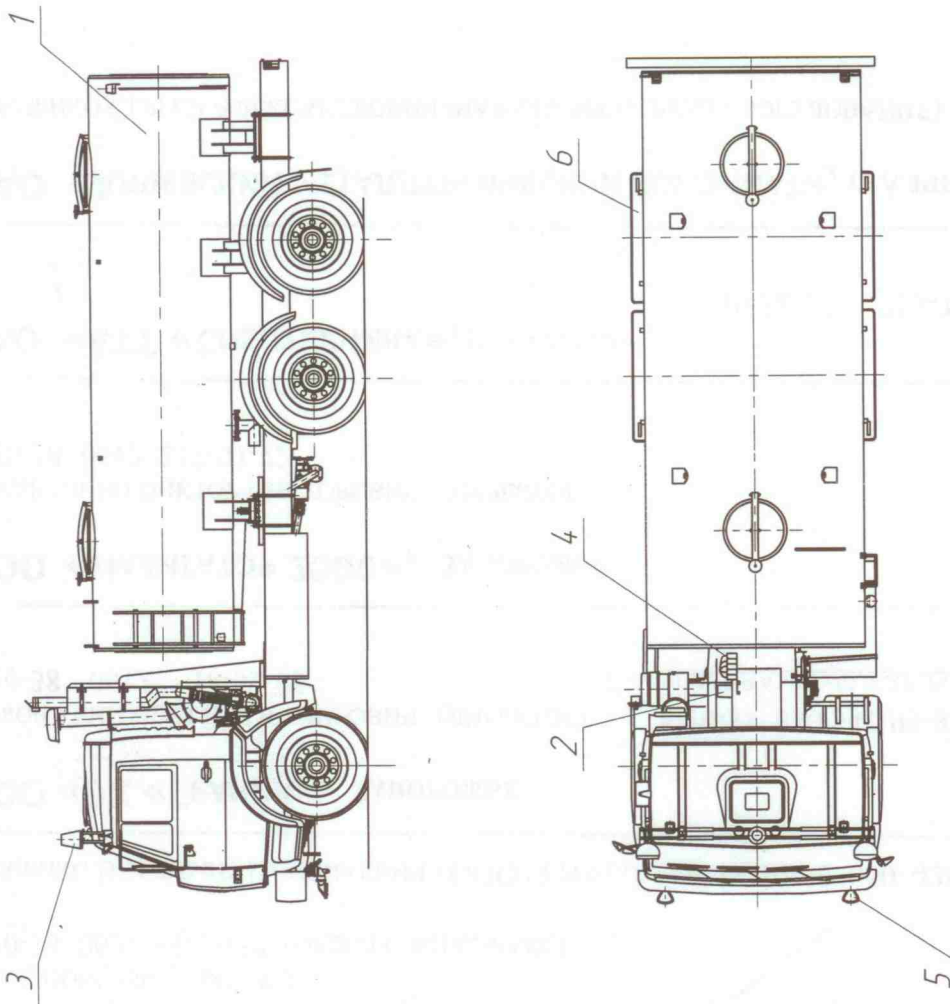


Рис. 8



Сборочные единицы и детали изделия

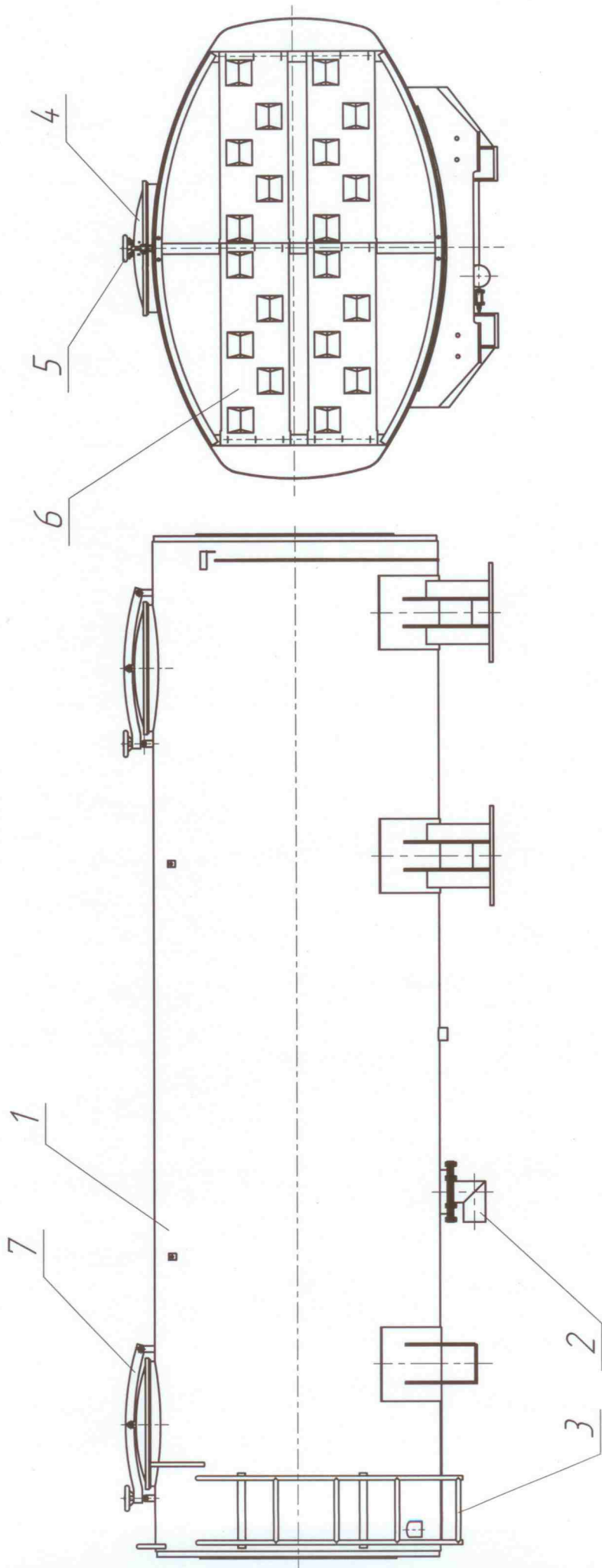
Номер рис.	Номер позиции	Обозначение	Наименование сборочных единиц, деталей	Количество сборочных единиц, деталей на сборочную единицу
1	2	3	4	5
8	1	КО-823.01.10.000	Цистерна в сборе	1
8	2	КО-823.16.01.000-01	Трансмиссия	1
8	3	КО-823.10.00.000-05	Монтаж электрооборудования	1
8	4	КО-823.13.00.000-02	Пневмосистема	1
8	5	КО-823.14.00.000-01	Монтаж трубопроводов	1
8	6	КО-823.06.28.000	Установка брызговиков	1

Цистерна в сборе КО-823.01.10.000
Сборочные единицы и детали изделия

Номер рис.	Номер позиции	Обозначение	Наименование сборочных единиц, деталей	Количество сборочных единиц, деталей на сборочную единицу
1	2	3	4	5
9	1	КО-823.01.10.100	Цистерна	1
9	2	КО-815М.01.02.000-01	Клапан	1
9	3	КО-815.10.05.000	Лестница	1
9	4	ПМ130Б-110300	Крышка	2
9	5	ПМ20-110003	Маховичок	2
9	6	КО-713.10.00.001	Волнорез	12
9	7	КО-713.10.00.002	Профиль	2

Цистерна в сборе КО-823.01.10.000

Рис. 9

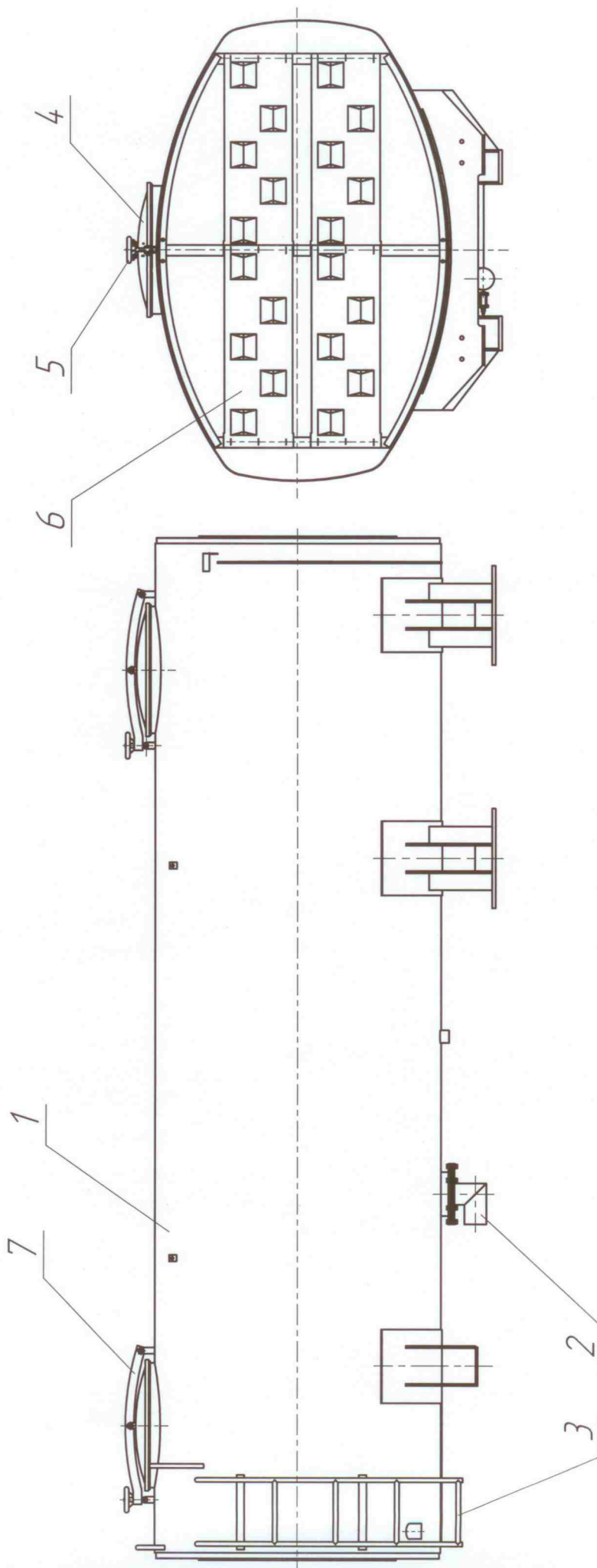


Цистерна в сборе КО-823.01.16.000
Сборочные единицы и детали изделия

Номер рис.	Номер позиции	Обозначение	Наименование сборочных единиц, деталей	Количество сборочных единиц, деталей на сборочную единицу
1	2	3	4	5
10	1	КО-823.01.16.100	Цистерна	1
10	2	КО-815М.01.02.000-01	Клапан	1
10	3	КО-815.10.05.000	Лестница	1
10	4	ПМ130Б-110300	Крышка	2
10	5	ПМ20-110003	Маховичок	2
10	6	КО-713.10.00.001	Волнорез	12
10	7	КО-713.10.00.002	Профиль	2

Цистерна в сборе КО-823.01.16.000

Рис.10

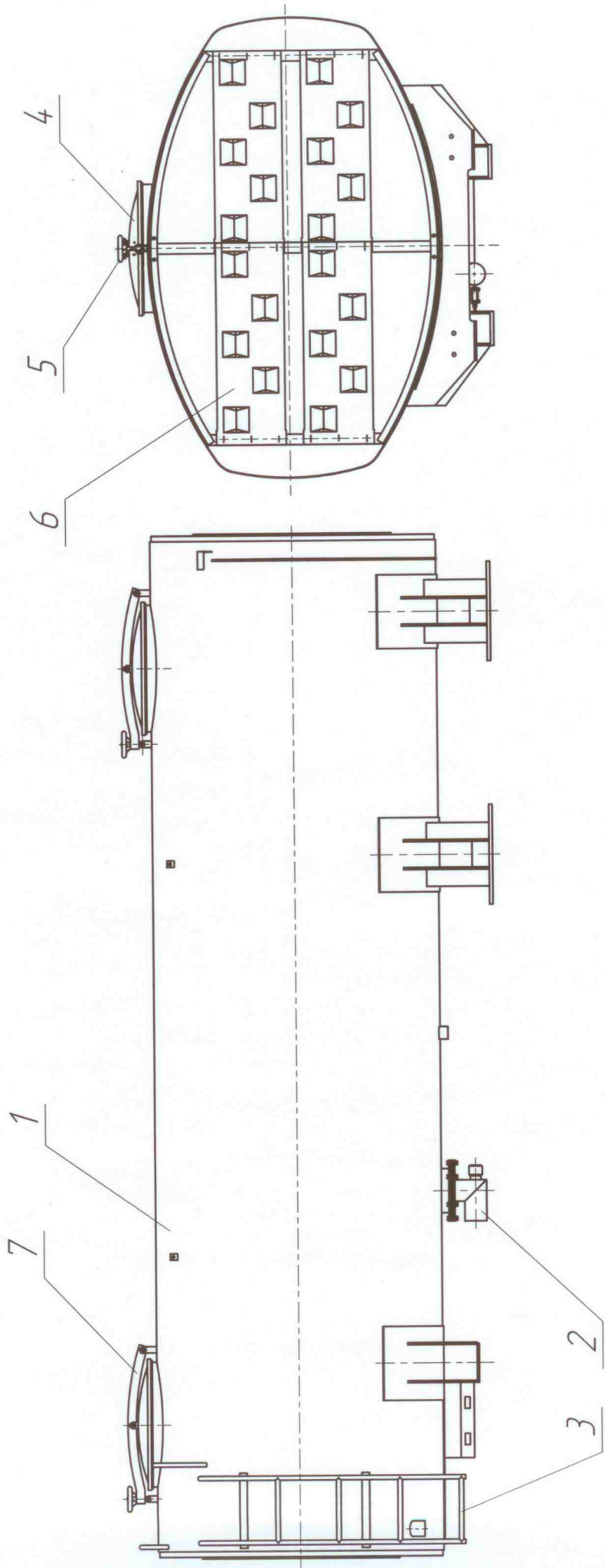


Цистерна в сборе КО-823.01.16.000-01
Сборочные единицы и детали изделия

Номер рис.	Номер позиции	Обозначение	Наименование сборочных единиц, деталей	Количество сборочных единиц, деталей на сборочную единицу
1	2	3	4	5
11	1	КО-823.01.16.100-01	Цистерна	1
11	2	КО-806.24.02.000	Клапан	1
11	3	КО-815.10.05.000	Лестница	1
11	4	ПМ130Б-110300	Крышка	2
11	5	ПМ20-110003	Маховичок	2
11	6	КО-713.10.00.001	Волнорез	12
11	7	КО-713.10.00.002	Профиль	2

Цистерна в сборе КО-823.01.16.000-01

Рис. 11

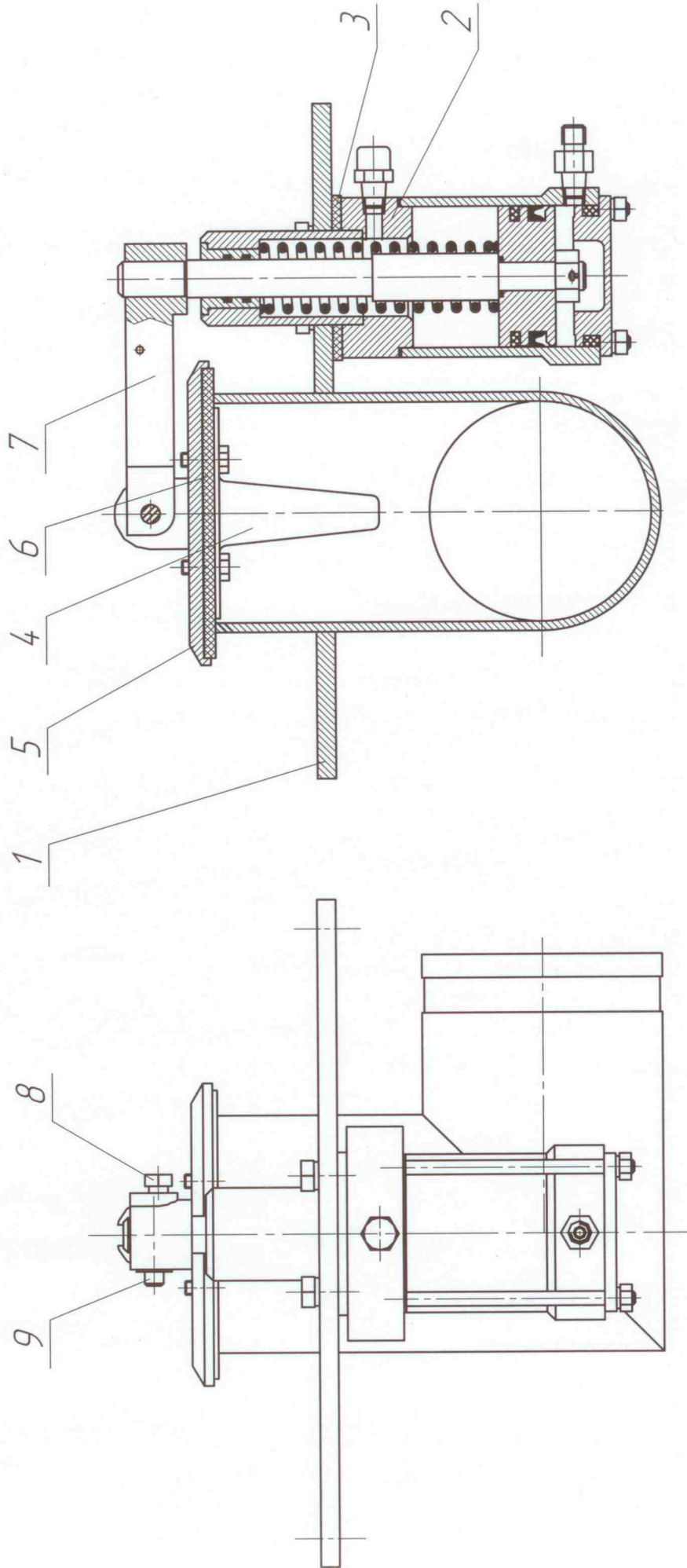


Клапан КО-815М.01.02.000-01
Сборочные единицы и детали изделия

Номер рис.	Номер позиции	Обозначение	Наименование сборочных единиц, деталей	Количество сборочных единиц, деталей на сборочную единицу
1	2	3	4	5
12	1	КО-814.01.02.100	Основание клапана	1
12	2	КО-713.10.08.100-04	Цилиндр в сборе	1
12	3	КО-815.10.03.001	Прокладка	1
12	4	КО-806.01.02.001	Направляющая	1
12	5	КО-815М.01.02.001	Клапан	1
12	6	КО-806.01.02.003	Прокладка клапана	1
12	7	КО-815М.01.02.002	Рычаг	1
12	8	ПМ20-130017	Стопор	1
12	9		Ось 6-8h12x36.35.Ц24хр ГОСТ 9650-80	1

Клапан КО-815М.01.02.000-01

Рис. 12

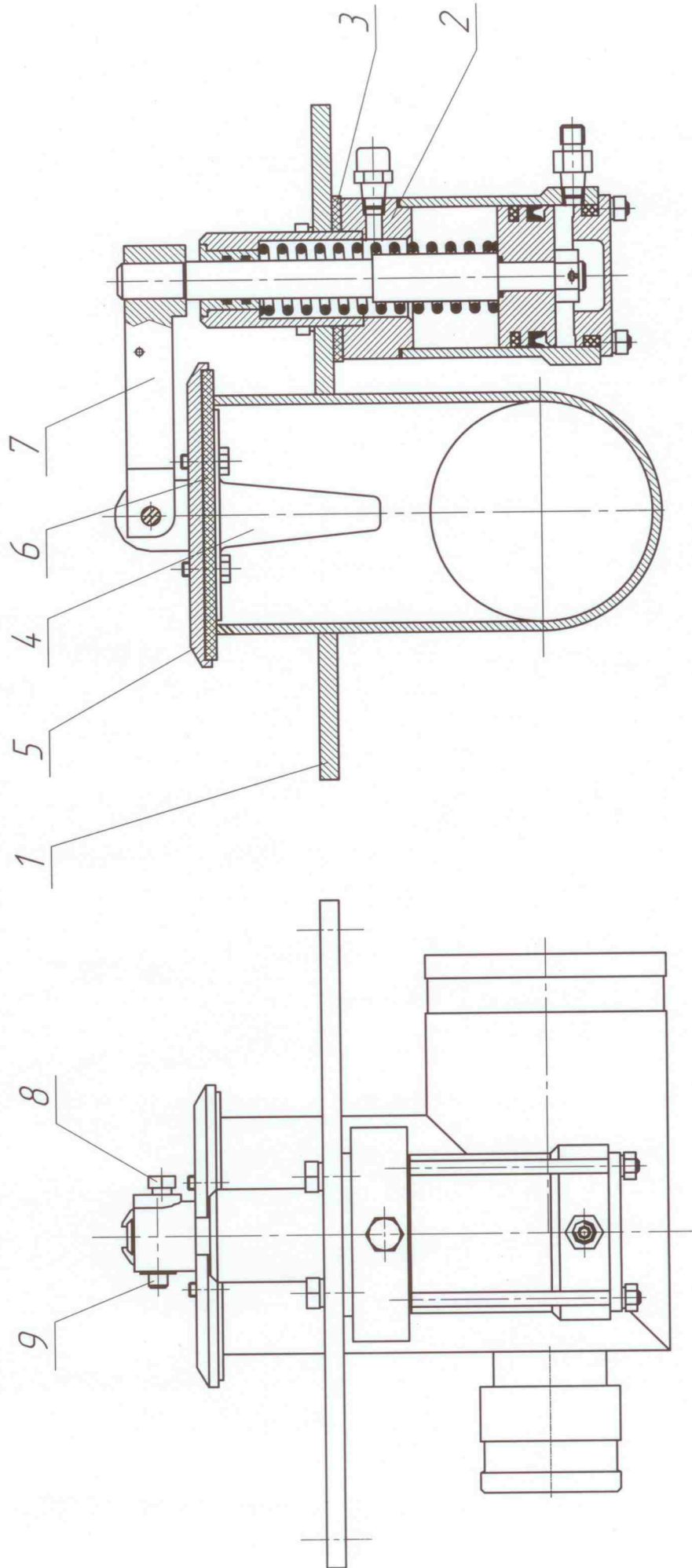


Клапан КО-806.24.02.000
Сборочные единицы и детали изделия

Номер рис.	Номер позиции	Обозначение	Наименование сборочных единиц, деталей	Количество сборочных единиц, деталей на сборочную единицу
1	2	3	4	5
13	1	КО-806.24.02.100	Основание клапана	1
13	2	КО-713.10.08.100-04	Цилиндр в сборе	1
13	3	КО-815.10.03.001	Прокладка	1
13	4	КО-806.01.02.001	Направляющая	1
13	5	КО-815М.01.02.001	Клапан	1
13	6	КО-806.01.02.003	Прокладка клапана	1
13	7	КО-815М.01.02.002	Рычаг	1
13	8	ПМ20-130017	Стопор	1
13	9		Ось 6-8h12x36.35.Ц24хр ГОСТ 9650-80	1

Клапан КО-806.24.02.000

Рис. 13

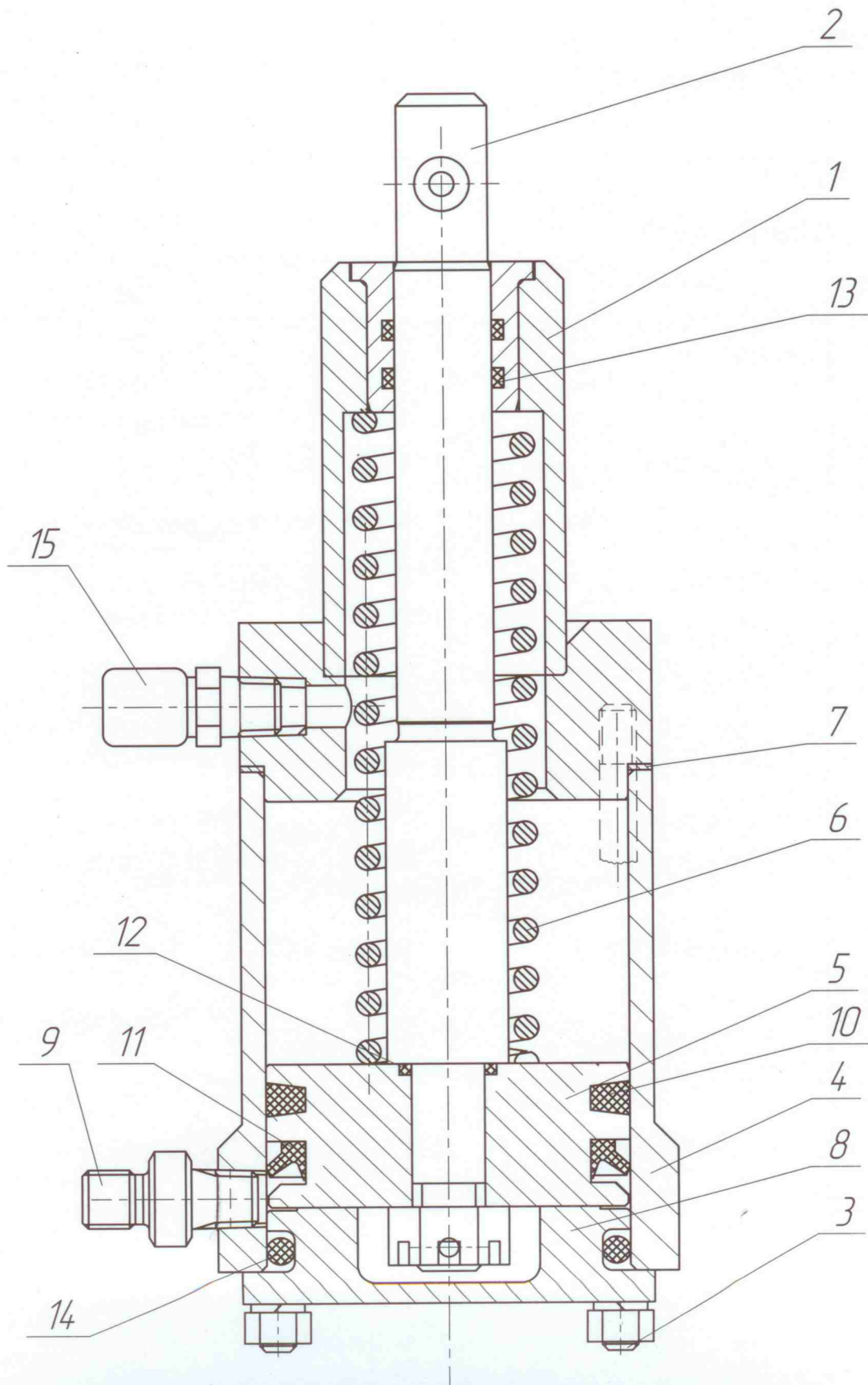


Цилиндр в сборе КО-713.10.08.100-04
Сборочные единицы и детали изделия

Номер рис.	Номер позиции	Обозначение	Наименование сборочных единиц, деталей	Количество сборочных единиц, деталей на сборочную единицу
1	2	3	4	5
14	1	КО-713.10.08.110	Корпус	1
14	2	КО-713.10.08.101	Шток	1
14	3	КО-713.10.08.102	Шпилька	4
14	4	КО-713.10.08.103	Цилиндр	1
14	5	КО-713.10.08.104	Поршень	1
14	6	КО-815.10.03.101	Пружина	1
14	7	КО-815.10.03.102	Прокладка	1
14	8	КО-815.10.03.105	Крышка	1
14	9	КО-713Н.06.04.102	Штуцер	1
14	10		Кольцо СП-60-47-5 ГОСТ 6308-74	1
14	11		Манжета 1-060-4 ГОСТ 6678-72	1
14	12		Кольцо 012-016-25-2-2 ГОСТ 9833-73	1
14	13		Кольцо 016-020-25-2-2 ГОСТ 9833-73	2
14	14		Кольцо 050-060-58-2-2 ГОСТ 9833-73	1
14	15		Сопун 307900	1

Цилиндр в сборе КО-713.10.08.100-04

Рис. 14



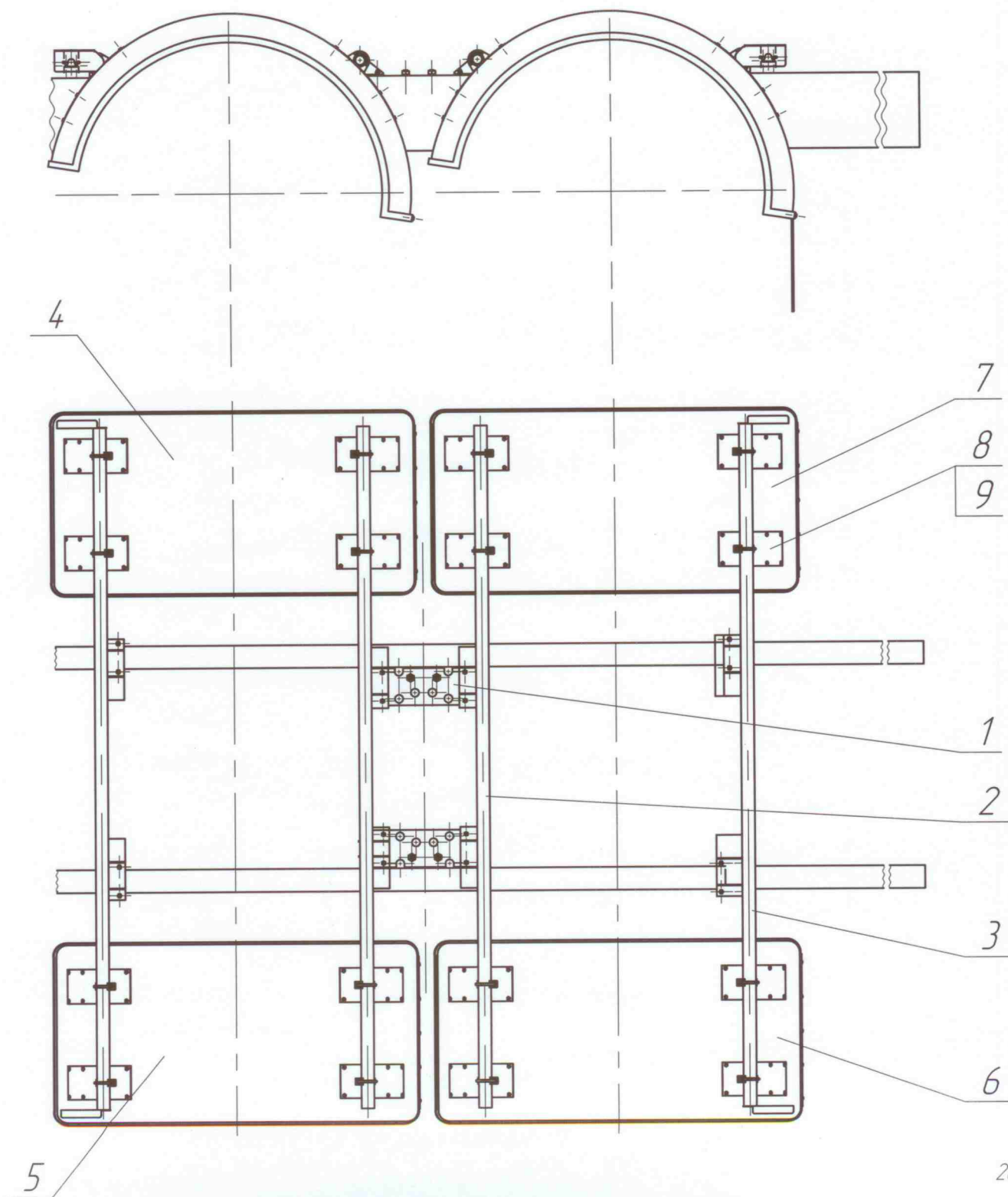
Установка брызговиков КО-823.06.28.000

Сборочные единицы и детали изделия

Номер рис.	Номер позиции	Обозначение	Наименование сборочных единиц, деталей	Количество сборочных единиц, деталей на сборочную единицу
1	2	3	4	5
15	1	КО-823.06.28.100	Плита	2
15	2	КО-823.06.28.200	Консоль	2
15	3	КО-806-20.05.06.000	Труба передняя	2
15	4	КО-823.06.28.001	Крыло	1
15	5	КО-823.06.28.001-01	Крыло	1
15	6	КО-823.06.28.002	Крыло	1
15	7	КО-823.06.28.002-01	Крыло	1
15	8	КО-823.06.28.005	Накладка	16
15	9	КО-806-20.56.07.002	Накладка	16

Установка брызговиков КО-823.06.28.000

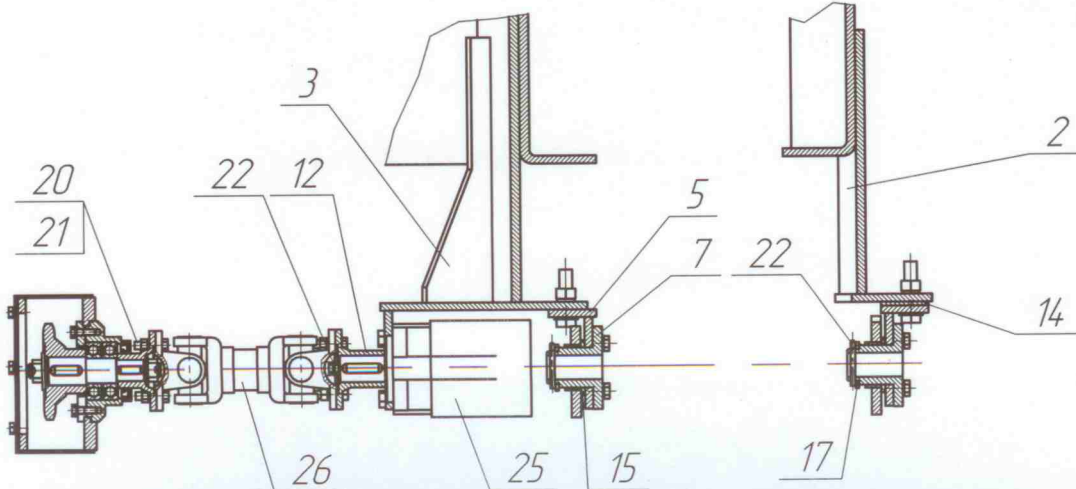
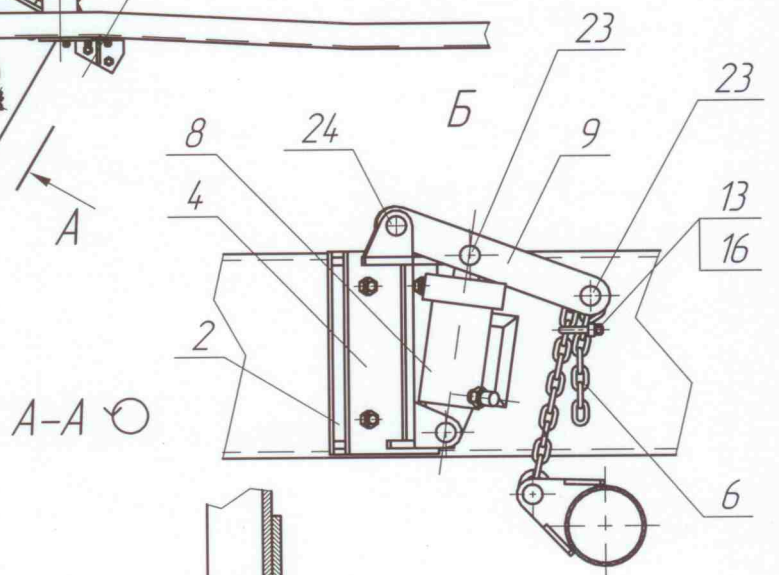
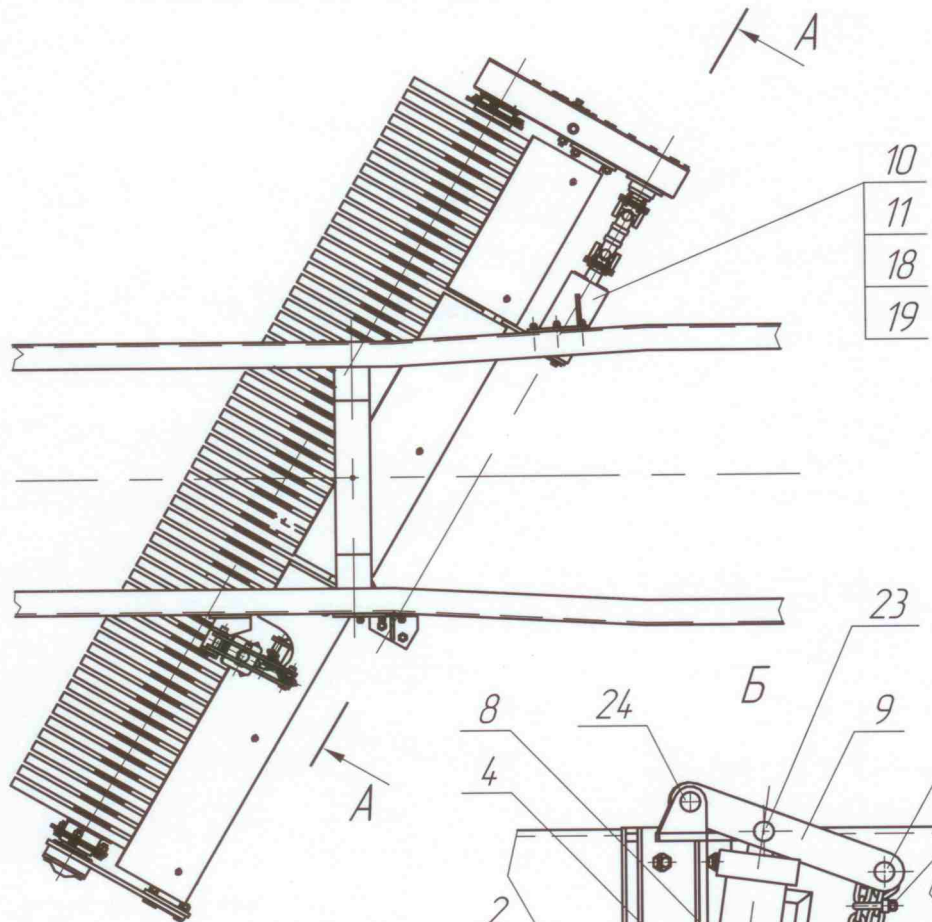
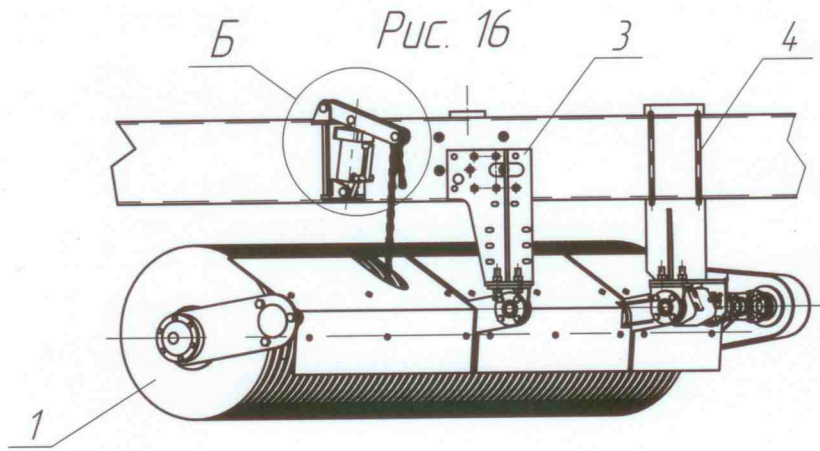
Рис. 15



Установка щетки КО-823А.08.00.000
Сборочные единицы и детали изделия

Номер рис.	Номер позиции	Обозначение	Наименование сборочных единиц, деталей	Количество сборочных единиц, деталей на сборочную единицу
1	2	3	4	5
16	1	КО-823А.08.01.000	Оборудование щеточное	1
16	2	КО-823А.08.04.000	Кронштейн правый	1
16	3	КО-823А.08.05.000	Кронштейн левый	1
16	4	КО-823М.08.03.000	Кронштейн	1
16	5	КО-823М.08.06.000	Кронштейн	2
16	6	КО-823М.08.07.000	Подвеска	1
16	7	КО-823М.08.08.000	Втулка	2
16	8	КО-815М.04.00.500-01	Гидроцилиндр подъема щетки	1
16	9	КПМ64-12020000	Коромысло	1
16	10	КО-823М.12.05.000	Угольник	1
16	11	КО-530-01.09.08.000	Угольник	1
16	12	КО-823А.08.00.001	Фланец	1
16	13	КО-823М.08.00.015	Планка	1
16	14	КО-823М.08.00.016	Прокладка	6
16	15	КО-823М.08.00.017	Шайба	2
16	16	АКПМ3-080001	Скоба	1
16	17	КО-713.36.00.011	Шайба	2
16	18	КО-427.15.04.005	Штуцер	2
16	19	КО-002.19.03.002	Прокладка	2
16	20	АКПМ3-020201	Болт	8
16	21	РК12-000003	Гайка специальная	8
16	22	КО-815.08.03.002	Шайба	1
16	23		Ось 6-20h12x70.35.Ц24хр ГОСТ 9650-80	3
16	24		Ось 6-20h12x95.35.Ц24хр ГОСТ 9650-80	2
16	25		Мотор гидравлический планетарный EPMS160-СМ	1
16	26		Вал карданный КО- 806-4250014	1

Установка щётки КО-823А.08.00.000



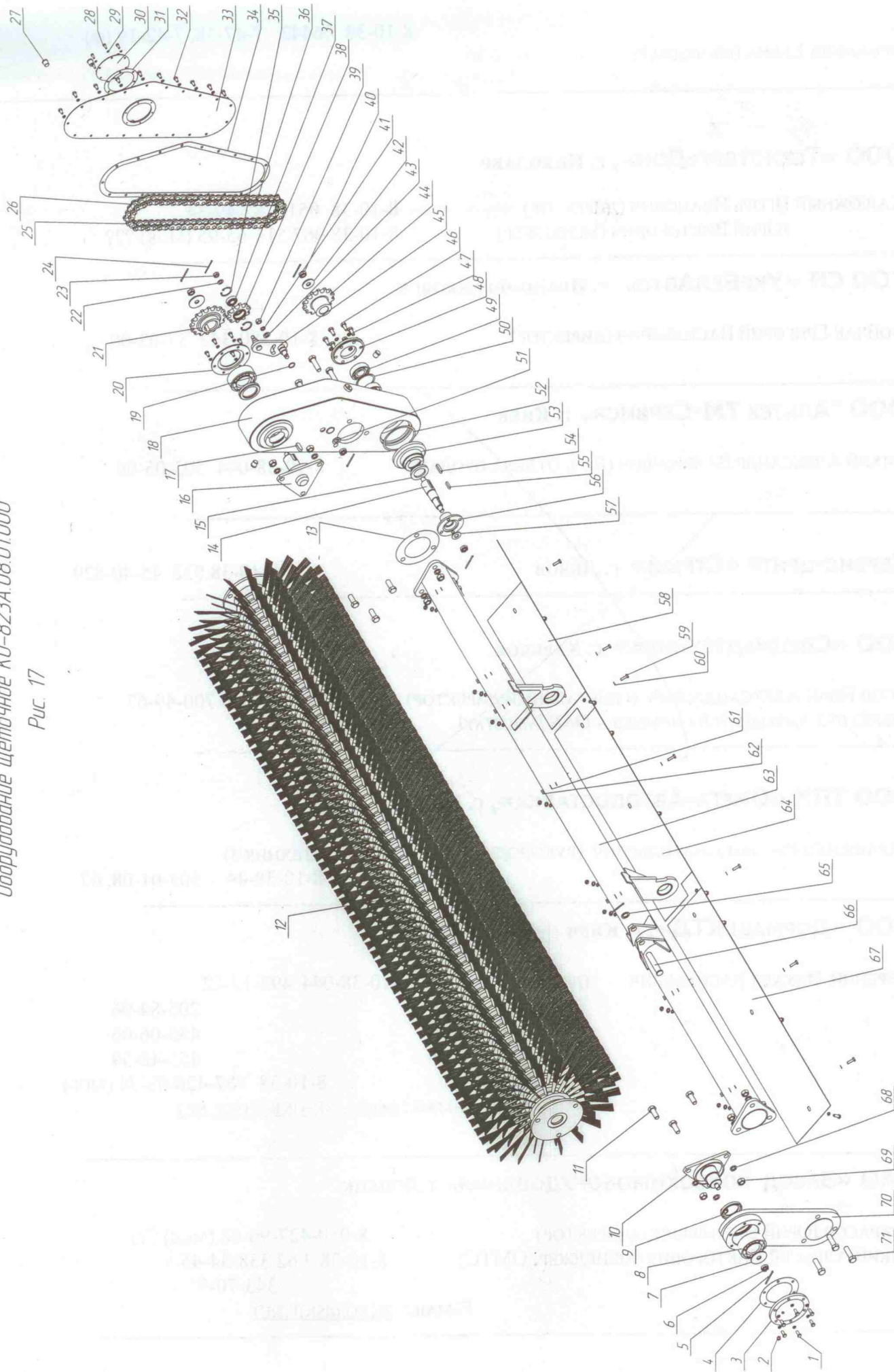
Оборудование щеточное КО-823А.08.01.000
Сборочные единицы и детали изделия

Номер рисунка	Номер позиции	Обозначение	Наименование сборочных единиц, деталей	Количество сборочных единиц, деталей на сборочную единицу
1	2	3	4	5
17	1	7798.M8-6g×20.56.019	Болт	6
17	2	19853.1.3Ц6	Масленка	1
17	3	КО-806-20.18.00.003	Крышка	1
17	4	КО-806-20.18.00.006	Прокладка	1
17	5	397.4×36.019	Шплинт	6
17	6	5919.M16-6H.04.019	Гайка	2
17	7	ПМ20-800022	Шайба	2
17	8	28428.1609	Подшипник	2
17	9	8752.1.2-55×80-1	Манжета	2
17	10	КО-806.08.03.400	Наконечник	1
17	11	7798.M16-6g×40.56.019	Болт	6
17	12	КО-713.20.10.000	Щетка	1
17	13	ПМ20-800027	Прокладка	1
17	14	КО-823А.08.01.005	Вал	1
17	15	20-1701210	Сальник	1
17	16	АКПМ3-800 300	Наконечник	1
17	17	23360.14×9×36	Шпонка	1
17	18	КО-815М.04.00.300	Картер цепной передачи	1
17	19	9833.020-025-30-2-2	Кольцо	1
17	20	КО-815М.04.00.001	Крышка	1
17	21	АКПМ3-800 800	Звездочка	1
17	22	АКПМ3-800 002	Шайба	1
17	23	5919.M12-6H.04.019	Гайка	1
17	24	397.3,2×32.019	Шплинт	1
17	25	13568.С-Пр 25,4-60	Звено	1
17	26	13568.П-Пр 25,4-60	Звено	1
17	27	ПМ130Б-900013	Пробка	4
17	28	7798.M6-6g×16.56.019	Болт	6
17	29	6402.6.65Г.019	Шайба	6
17	30	ПМ20-800006	Крышка	1
17	31	ПМ20-800007	Прокладка	1
17	32	7798.M8-6g×16.56.019	Болт	26
17	33	КО-815М.04.00.400	Крышка	1
17	34	ПМ20-800010	Прокладка	1
17	35	АКПМ3-800 003	Кольцо	2
17	36	13568.ПР25,4-60, 57 звеньев	Цепь	1
17	37	8338.203	Подшипник	1
17	38	АКПМ3-800 001	Звездочка натяжная	1
17	39	5915.M12×1,25-6H.6.019	Гайка	1
17	40	5919.M16×1,5-6H.04.019	Гайка	3
17	41	6402.12.65Г.019	Шайба	1
17	42	ПМ20-800003	Шайба	1
17	43	11371.С.12.02.019	Шайба	1

1	2	3	4	5
17	44	АКПМЗ-821 400	Звездочка	1
17	45	КО-815М.04.00.200	Рычаг	1
17	46	7798.М10-6g×25.56.019	Болт	6
17	47	6402.10.65Г.019	Шайба	6
17	48	КО-823А.08.01.001	Крышка	1
17	49	8338.306	Подшипник	2
17	50	КО-823А.08.01.004	Кольцо	1
17	51	11371.С.16.02.019	Шайба	1
17	52	КО-823А.08.01.002	Прокладка	1
17	53	КО-823А.08.01.003	Стакан	1
17	54	23360.2-10×8×28	Шпонка	1
17	55	23360.2-8×7×25	Шпонка	1
17	56	РК12-000 017	Фланец верхний	1
17	57	РК12-000 027	Шайба	1
17	58	КО-823А.08.01.006	Щиток	1
17	59	7798.М8-6g×25.56.019	Болт	15
17	60	6402.8.65Г.019	Шайба	47
17	61	11371.С.8.02.019	Шайба	15
17	62	5915.М8.6Н.6.019	Гайка	15
17	63	КО-823А.08.01.100	Рама щетки	1
17	64	КО-823А.08.01.009	Щиток	1
17	65	9649.20.02.019	Шайба	1
17	66	9650.6-20h12×95.35Ц24хр	Ось	1
17	67	КО-823А.08.01.007	Щиток	1
17	68	6402.16.65Г.019	Шайба	12
17	69	5915.М16.6Н.6.019	Гайка	12
17	70	КО-806-20.18.04.000	Щека правая	1
17	71	7798.М16-6g×55.56.019	Болт	6

Оборудование щеточное КО-823А.08.01.000

Рис. 17

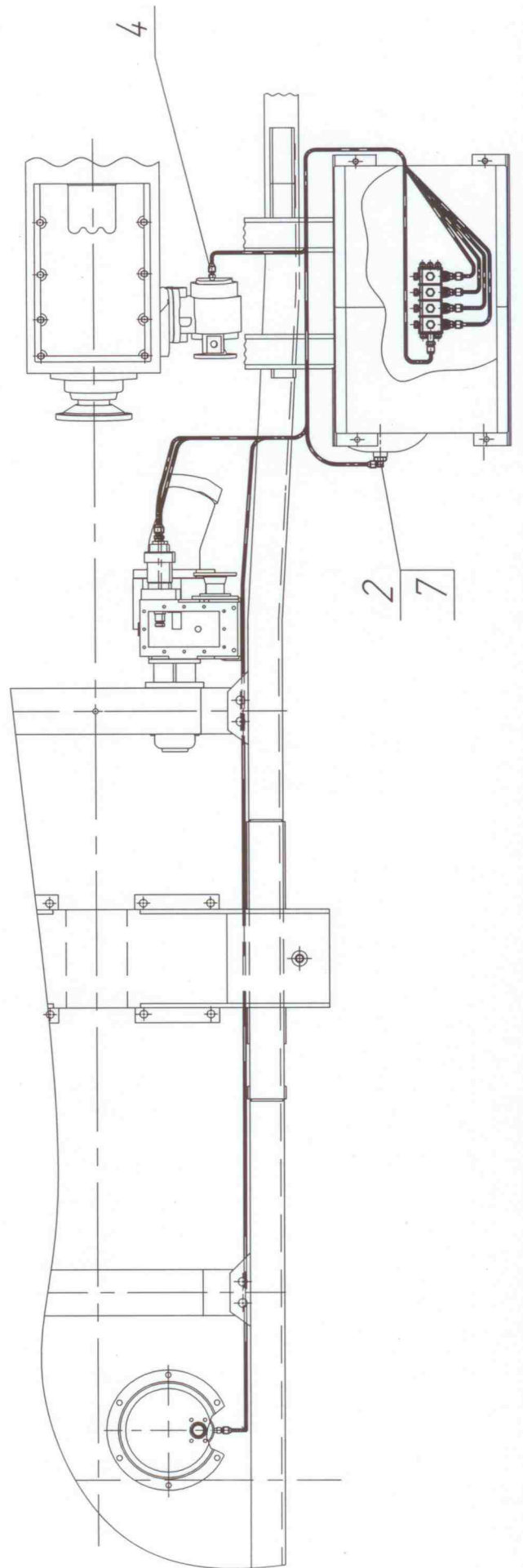
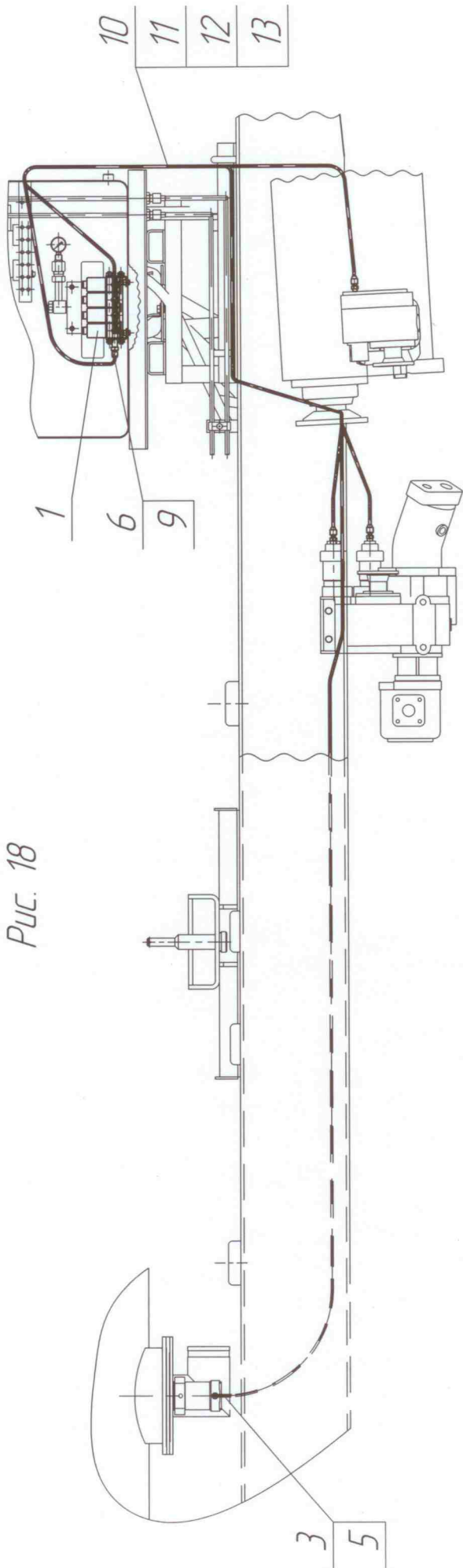


Пневмосистема КО-823.13.00.000
Сборочные единицы и детали изделия

Номер рис.	Номер позиции	Обозначение	Наименование сборочных единиц, деталей	Количество сборочных единиц, деталей на сборочную единицу
1	2	3	4	5
18	1	КО-713Н.06.04.130-01	Установка клапанов	1
18	2	КО-806-20.54.00.001	Доработка заглушки	1
18	3	КО-806-20.54.00.002	Заглушка	1
18	4	КО-713Н.06.04.102	Штуцер	3
18	5	КО-713Н.06.04.103	Заглушка	1
18	6	КО-713Н.06.04.121	Штуцер	1
18	7	6538-12.00.006	Угольник	1
18				
18	9		Кольцо 008-010-14-2-2 ГОСТ 9833-73	1
18	10		Труба ПА11-6х1 черная ТУ2247-001- 54438158-2001	L=10500 мм
18	11		Гайка 1303.6-1/2	10
18	12		Наконечник 1310.6	10
18	13		Гильза 1320.4	10

Пневмосистема КО-823.13.00.000

Рис. 18

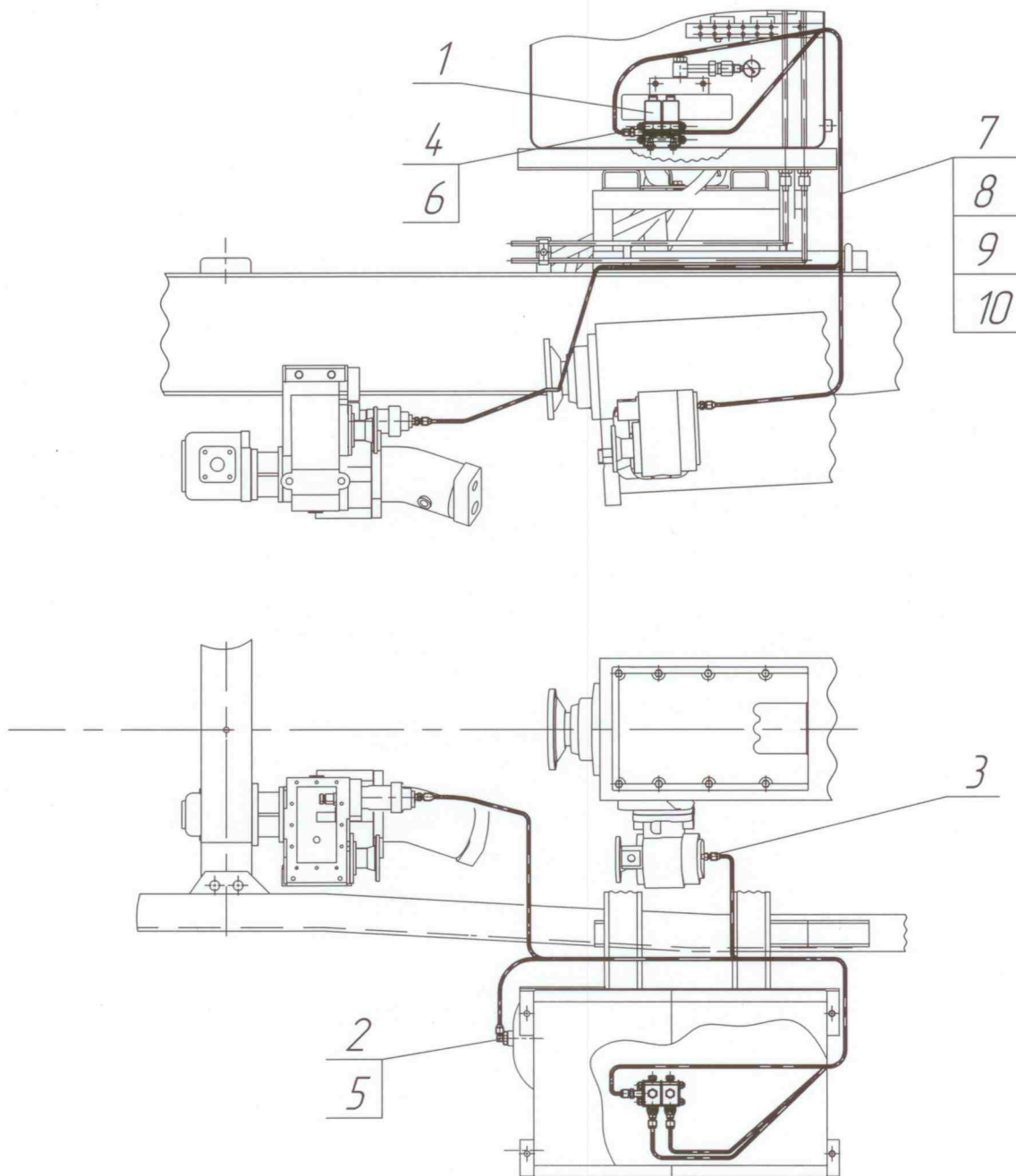


Пневмосистема КО-823.13.00.000-01
Сборочные единицы и детали изделия

Номер рис.	Номер позиции	Обозначение	Наименование сборочных единиц, деталей	Количество сборочных единиц, деталей на сборочную единицу
1	2	3	4	5
19	1	КО-713Н.06.04.160-01	Установка клапанов	1
19	2	КО-806-20.54.00.001	Доработка заглушки	1
19	3	КО-713Н.06.04.102	Штуцер	3
19	4	КО-713Н.06.04.121	Штуцер	1
19	5	6538-12.00.006	Угольник	1
19	6		Кольцо 008-010-14-2-2 ГОСТ 9833-73	1
19	7		Труба ПА11-6х1 черная ТУ2247-001- 54438158-2001	L=5300 мм
19	8		Гайка 1303.6-1/2	6
19	9		Наконечник 1310.6	6
19	10		Гильза 1320.4	6

Пневмосистема КО-823.13.00.000-01

Рис. 19

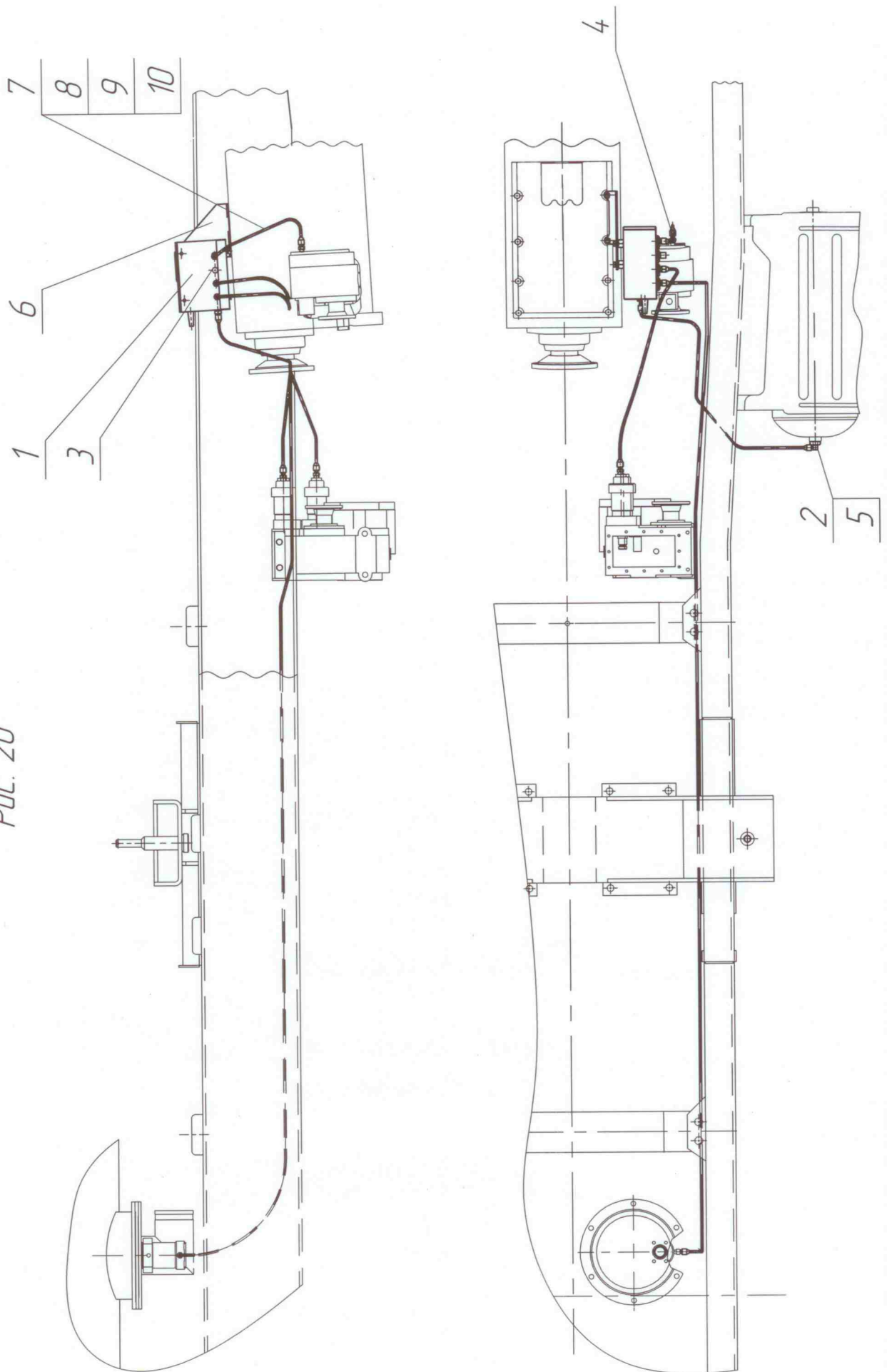


Пневмосистема КО-823.13.00.000-02
Сборочные единицы и детали изделия

Номер рис.	Номер позиции	Обозначение	Наименование сборочных единиц, деталей	Количество сборочных единиц, деталей на сборочную единицу
1	2	3	4	5
20	1	КО-713Н.06.04.120-01	Пневмошкаф в сборе	1
20	2	КО-806-20.54.00.001	Доработка заглушки	1
20	3	КО-806-20.54.00.002	Заглушка	1
20	4	КО-713Н.06.04.102	Штуцер	2
20	5	6538-12.00.006	Угольник	1
20	6	КО-823.06.00.031	Кронштейн	1
20	7		Труба ПА11-6х1 черная ТУ2247-001- 54438158-2001	L=8750 мм
20	8		Гайка 1303.6-1/2	8
20	9		Наконечник 1310.6	8
20	10		Гильза 1320.4	8

Пневмосистема КО-823.13.00.000-02

Рис. 20



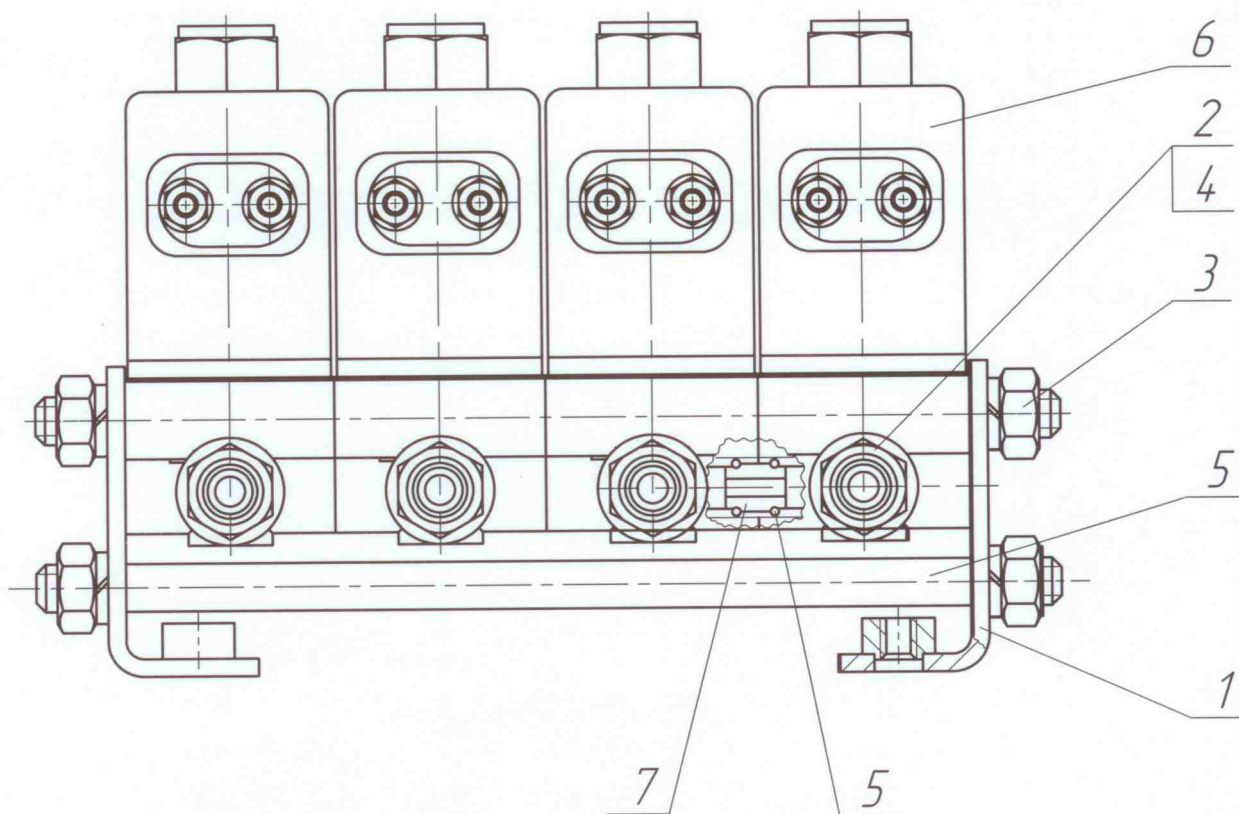
Установка клапанов КО-713Н.06.04.130-01

Сборочные единицы и детали изделия

Номер рис.	Номер позиции	Обозначение	Наименование сборочных единиц, деталей	Количество сборочных единиц, деталей на сборочную единицу
1	2	3	4	5
21	1	КО-815.06.15.120	Опора	2
21	2	КО-713Н.06.04.131	Штуцер	4
21	3	КО-815.06.15.113	Шпилька	3
21	4	КО-427.05.00.003	Пробка	4
21	5		Кольцо 007-010-19-2-2 ГОСТ 9833-73	6
21	6		Электромагнитный пневмоклапан КЭМ-18-01 ТУ3742-001-40650966-01	4
21	7		Трубка соединительная КЭМ 37.005	3

Установка клапанов КО-713Н.06.04.130-01

Рис. 21

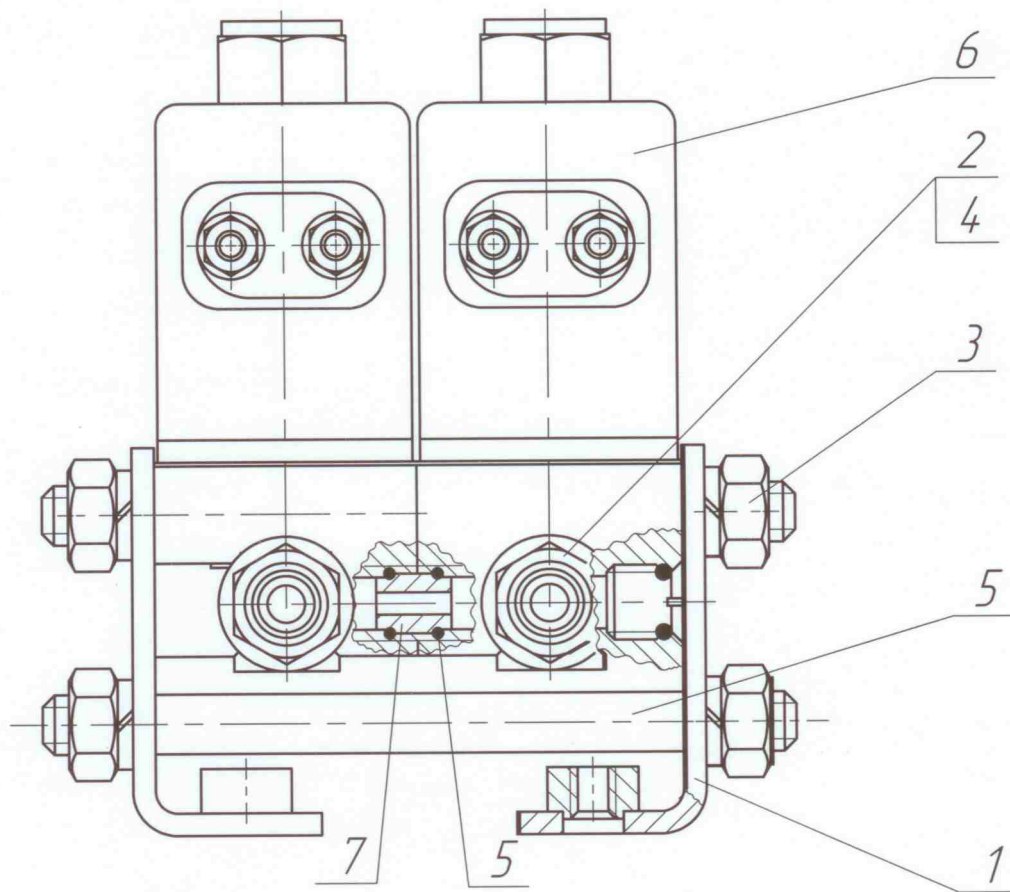


Установка клапанов КО-713Н.06.04.160-01
Сборочные единицы и детали изделия

Номер рис.	Номер позиции	Обозначение	Наименование сборочных единиц, деталей	Количество сборочных единиц, деталей на сборочную единицу
1	2	3	4	5
22	1	КО-815.06.15.120	Опора	2
22	2	КО-713Н.06.04.131	Штуцер	2
22	3	КО-815.06.15.113-02	Шпилька	3
22	4	КО-427.05.00.003	Пробка	1
22	5		Кольцо 007-010-19-2-2 ГОСТ 9833-73	2
22	6		Электромагнитный пневмоклапан КЭМ-18-01 ТУ3742-001-40650966-01	2
22	7		Трубка соединительная КЭМ 37.005	1

Установка клапанов КО-713Н.06.04.160-01

Рис. 22

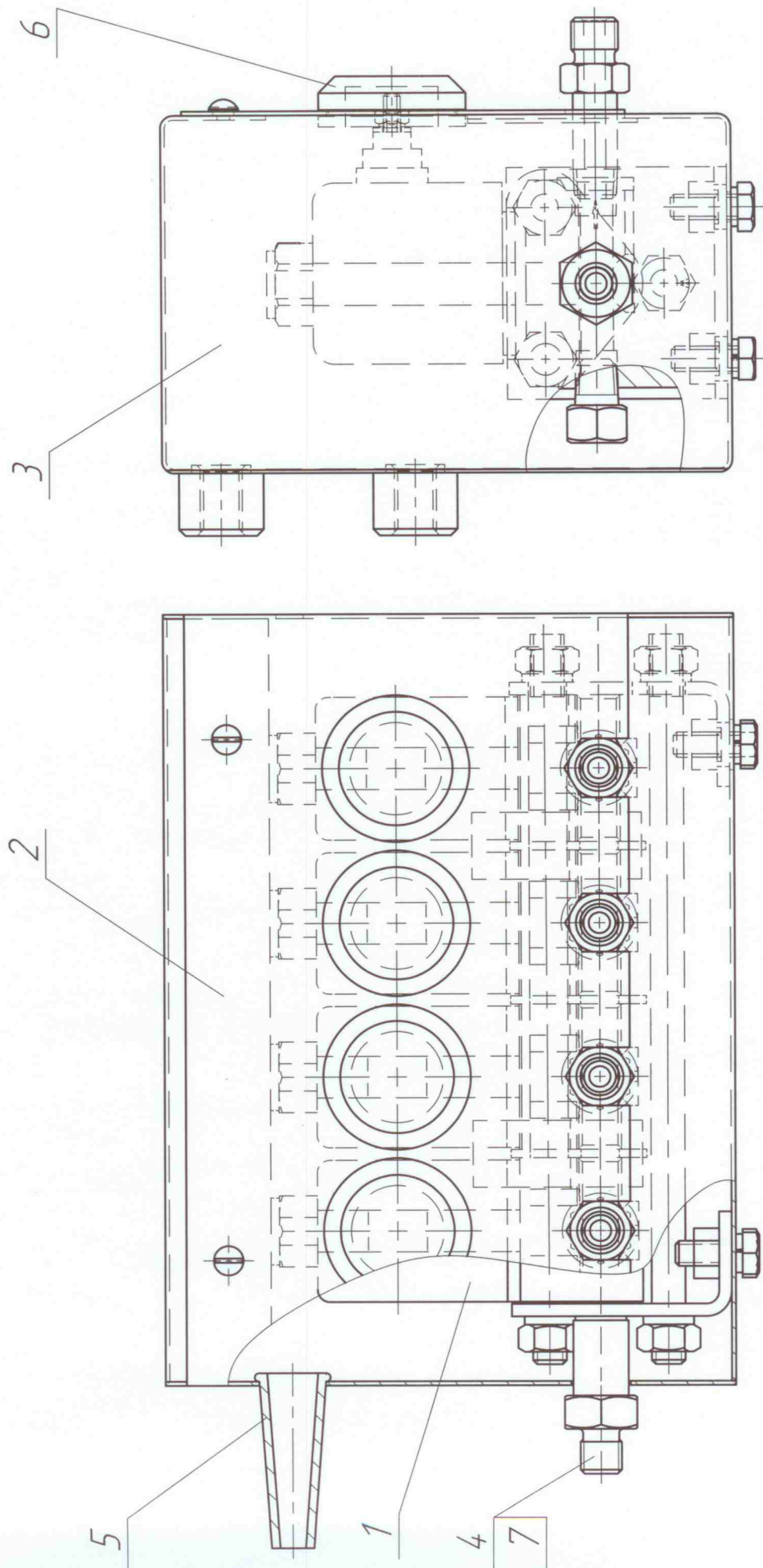


Пневмошкаф в сборе КО-713Н.06.04.120-01
Сборочные единицы и детали изделия

Номер рис.	Номер позиции	Обозначение	Наименование сборочных единиц, деталей	Количество сборочных единиц, деталей на сборочную единицу
1	2	3	4	5
23	1	КО-713Н.06.04.130-01	Установка клапанов	1
23	2	КО-815.06.15.140	Крышка	1
23	3	КО-815.06.15.150	Пневмошкаф	1
23	4	КО-713Н.06.04.121	Штуцер	1
23	5	КО-815.06.05.007	Уплотнение	1
23	6	КО-815.06.15.102	Заглушка	4
23	7		Кольцо 007-010-19-2-2 ГОСТ 9833-73	1

Пневмошкаф в сборе КО-713Н.06.04.120-01

Рис. 23



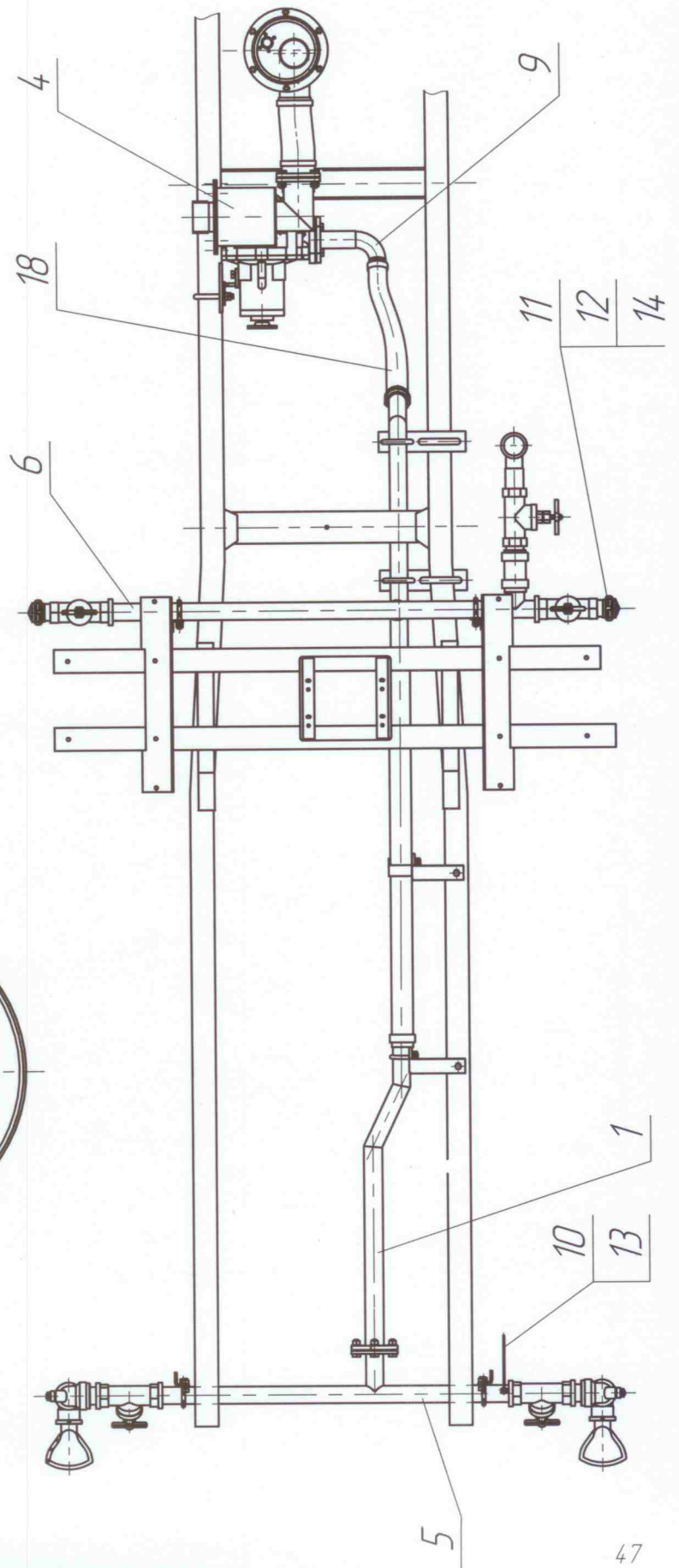
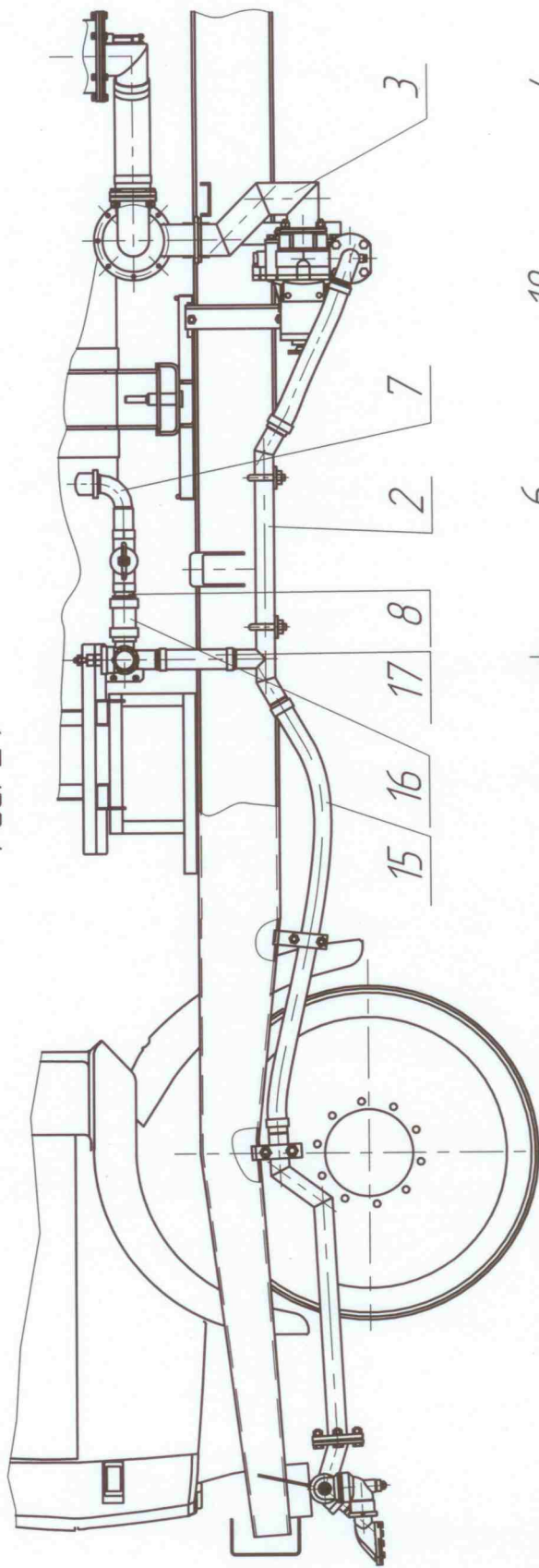
Монтаж трубопроводов КО-823.14.00.000

Сборочные единицы и детали изделия

Номер рис.	Номер позиции	Обозначение	Наименование сборочных единиц, деталей	Количество сборочных единиц, деталей на сборочную единицу
1	2	3	4	5
24	1	КО-823.14.01.000	Трубопровод	1
24	2	КО-823.14.02.000	Трубопровод	1
24	3	КО-823.14.03.000	Трубопровод	1
24	4	КО-823.14.04.000	Трубопровод заборный с фильтром	1
24	5	КО-823.01.09.100	Трубопровод пепедний	1
24	6	КО-823.01.09.500	Трубопровод поперечный	1
24	7	КО-823.01.09.600	Трубопровод	1
24	8	КО-009.06.05.400	Патрубок	1
24	9	КО-806-20.52.05.000-01	Колено	1
24	10	КО-806-20.52.06.000	Трубопровод манометра	1
24	11		Головка-заглушка ГЗ-50 ГОСТ 28352-89	2
24	12		Головка напорная ГЦ-50 ГОСТ 28352-89	2
24	13		Манометр МТП-1М-1,6МПа-4 ТУ25-7310.0045-87	1
24	14		Клапан Ду50мм т/ф15ч8п2 ТУ26-07-1465-88	3
24	15		Рукав 50х61,5-1,6 ГОСТ 10362-76 L=2000 мм	1
24	16		Рукав 50х61,5-1,6 ГОСТ 10362-76 L=200 мм	1
24	17		Рукав 50х61,5-1,6 ГОСТ 10362-76 L=350 мм	1
			Рукав 50х61,5-1,6 ГОСТ 10362-76 L=1000 мм	1

Монтаж трубопроводов КО-823.14.00.000

Рис. 24



Трансмиссия КО-823.16.01.000
Сборочные единицы и детали изделия

Номер рис.	Номер позиции	Обозначение	Наименование сборочных единиц, деталей	Количество сборочных единиц, деталей на сборочную единицу
1	2	3	4	5
25	1	КО-823.16.01.100	Редуктор раздаточный	1
25,27	2	КО-823.16.01.200	Кронштейн редуктора	1
25	3	КО-806.16.01.100	Кронштейн задний	1
25	4	КО-806.16.01.200	Кронштейн передний	1
25	5	КО-823.16.01.500	Установка КОМ	1
25,27	6	КО-823.16.01.001	Стяжка	2
25,27	7	КО-823.16.01.002	Пластина	1
25,27	8	КО-823.16.01.003	Кронштейн	1
25	9	КО-427.74.01.001	Стремянка	2
25	10	РК12-000003	Гайка специальная	16
25	11	АКПМЗ-020201	Болт	16
25	12		Насос центробежный НЦ60/125А ТУ310.144-011-2000	1
25	13		Вал карданный КО-806- 425 0012 ТУ4500-121- 47889127-2001	1
25	14		Вал карданный КО-3741- 220 1010 L=392 мм ТУ4500-121-47889127- 2001	1
25,26	15	КО-823.06.01.200А	Кронштейн верхний	1
25,26	16	КО-823.06.01.210	Кронштейн нижний	1

Трансмиссия КО-823.16.01.000

Рис. 25

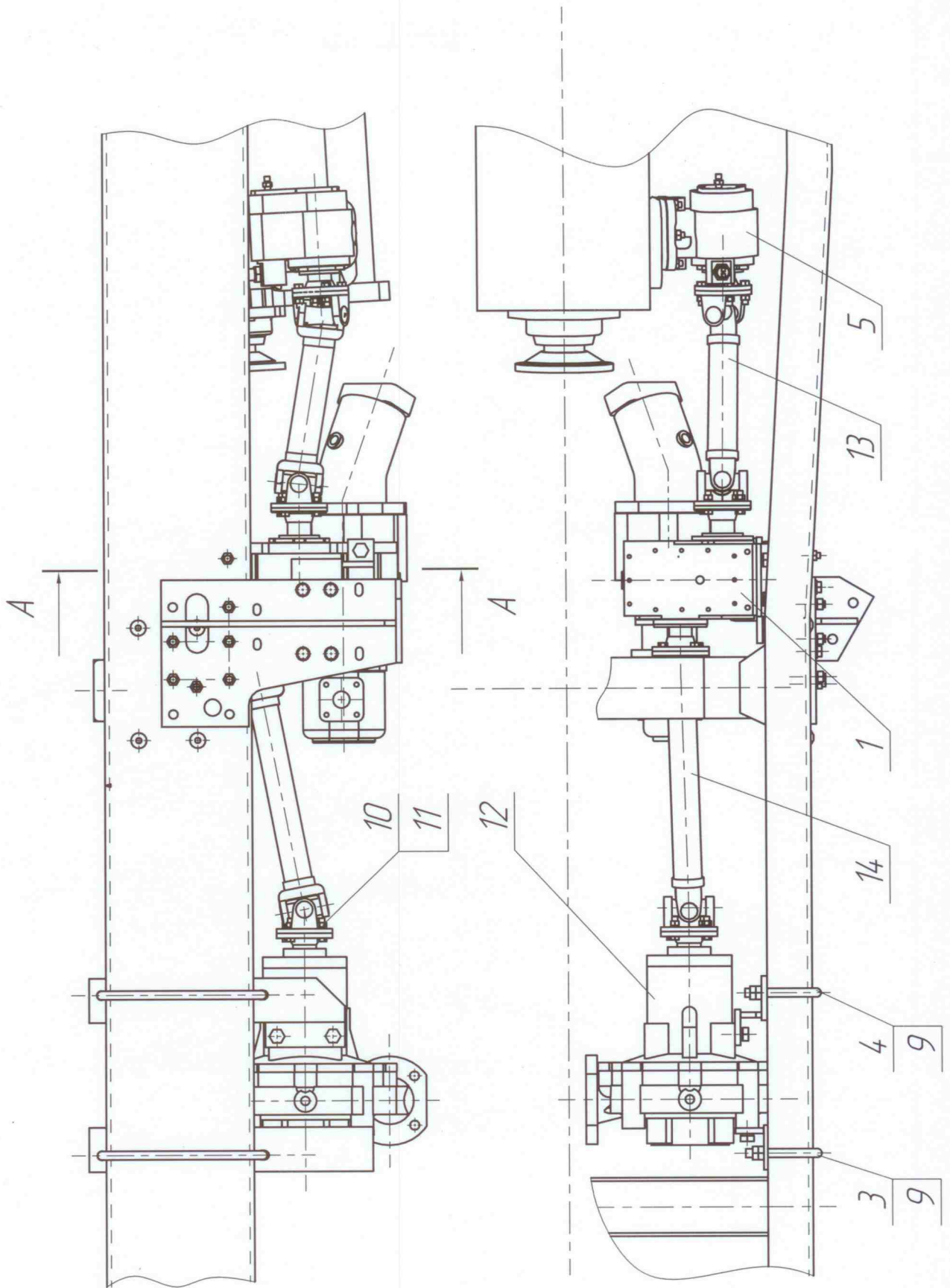


Рис. 26

А-А (Вариант 1)

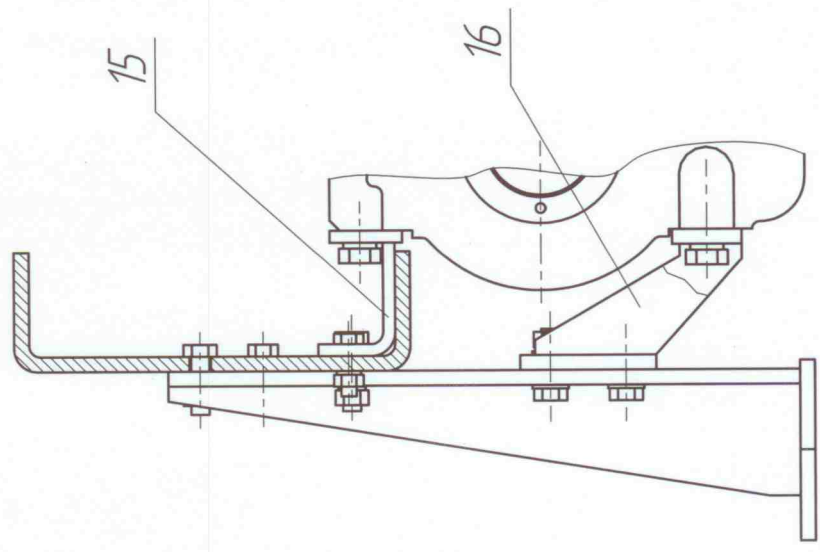
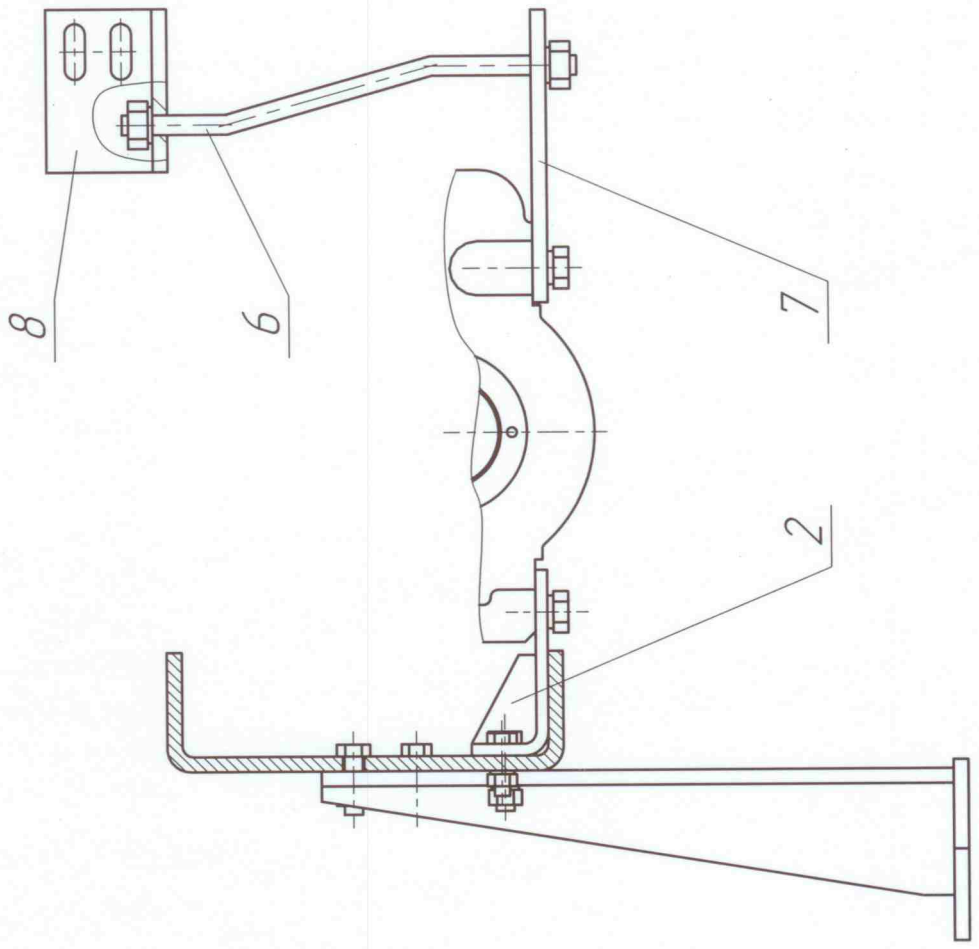


Рис. 27

А-А (Вариант 2)

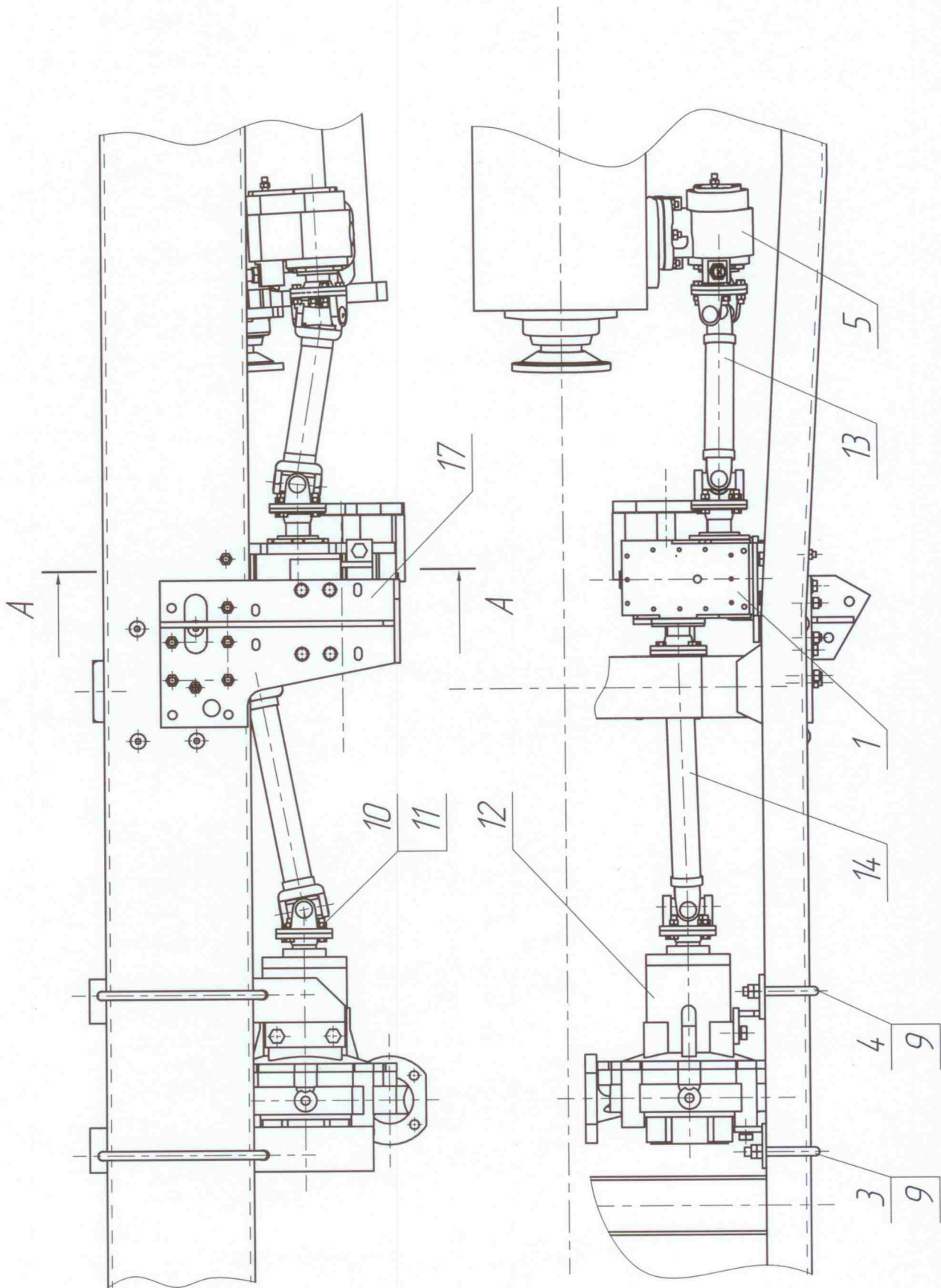


Трансмиссия КО-823.16.01.000-01
Сборочные единицы и детали изделия

Номер рис.	Номер позиции	Обозначение	Наименование сборочных единиц, деталей	Количество сборочных единиц, деталей на сборочную единицу
1	2	3	4	5
28	1	КО-823.16.01.100-01	Редуктор раздаточный	1
28,30	2	КО-823.16.01.200	Кронштейн редуктора	1
28	3	КО-806.16.01.100	Кронштейн задний	1
28	4	КО-806.16.01.200	Кронштейн передний	1
28	5	КО-823.16.01.500	Установка КОМ	1
28,30	6	КО-823.16.01.001	Стяжка	2
28,30	7	КО-823.16.01.002	Пластина	1
28,30	8	КО-823.16.01.003	Кронштейн	1
28	9	КО-427.74.01.001	Стремянка	2
28	10	РК12-000003	Гайка специальная	16
28	11	АКПМЗ-020201	Болт	16
28	12		Насос центробежный НЦ60/125А ТУ310.144-011-2000	1
28	13		Вал карданный КО-806- 425 0012 ТУ4500-121- 47889127-2001	1
28	14		Вал карданный КО-3741- 220 1010 L=392 мм ТУ4500-121-47889127- 2001	1
28	15	КО-823.06.01.200А	Кронштейн верхний	1
28,29	16	КО-823.06.01.210	Кронштейн нижний	1
28,29	17	КО-823А.08.04.000	Кронштейн правый	1

Трансмиссия КО-823.16.01.000-01

Рис. 28



Трансмиссия КО-823.16.01.000-01

Рис. 29

А-А (Вариант 1)

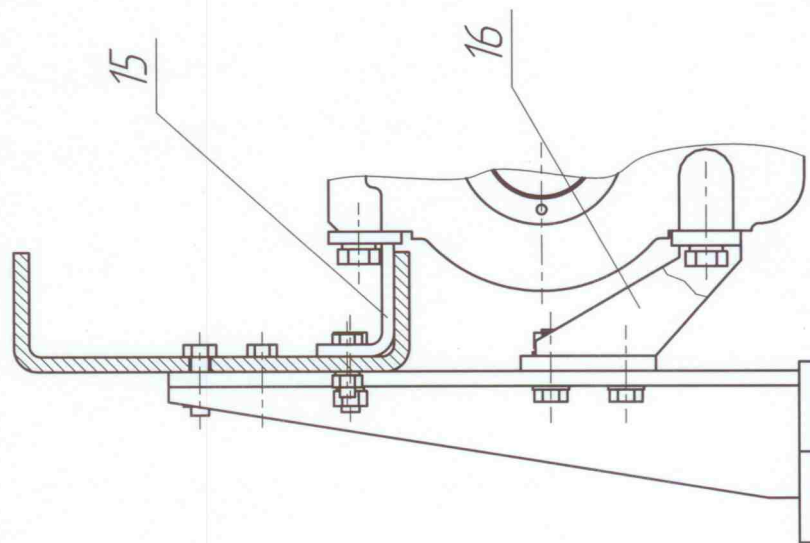
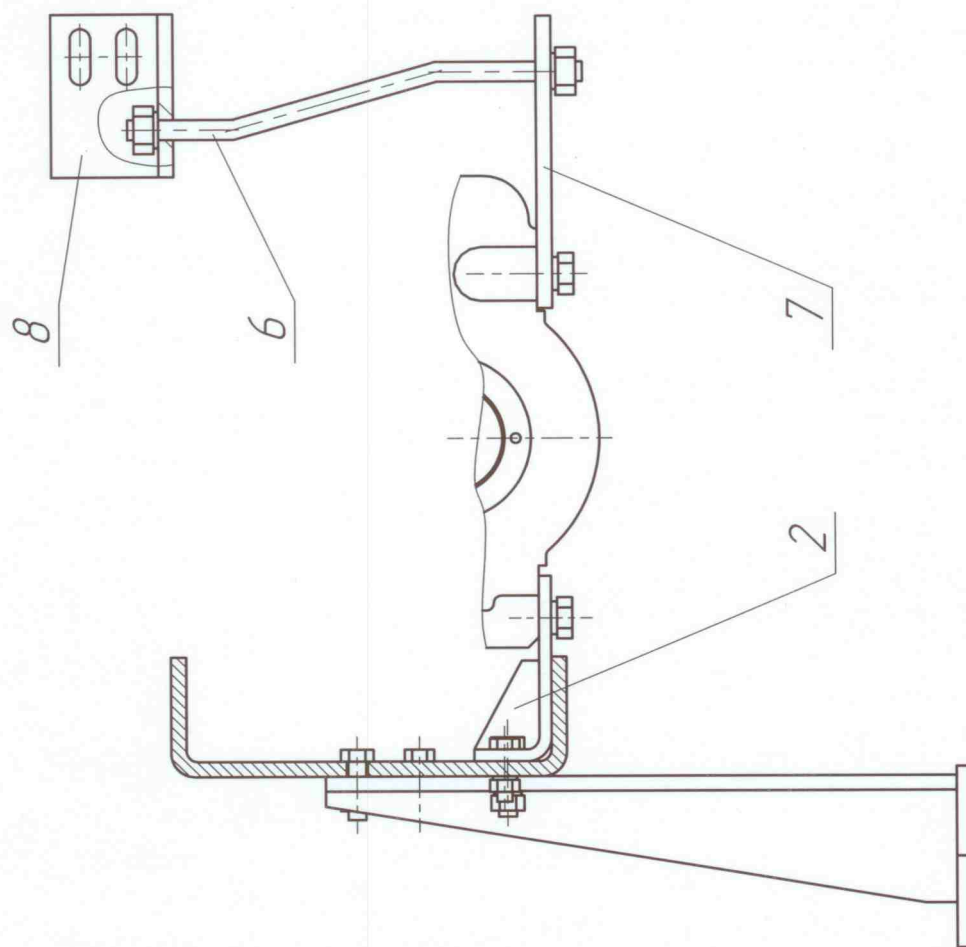


Рис. 30

А-А (Вариант 2)

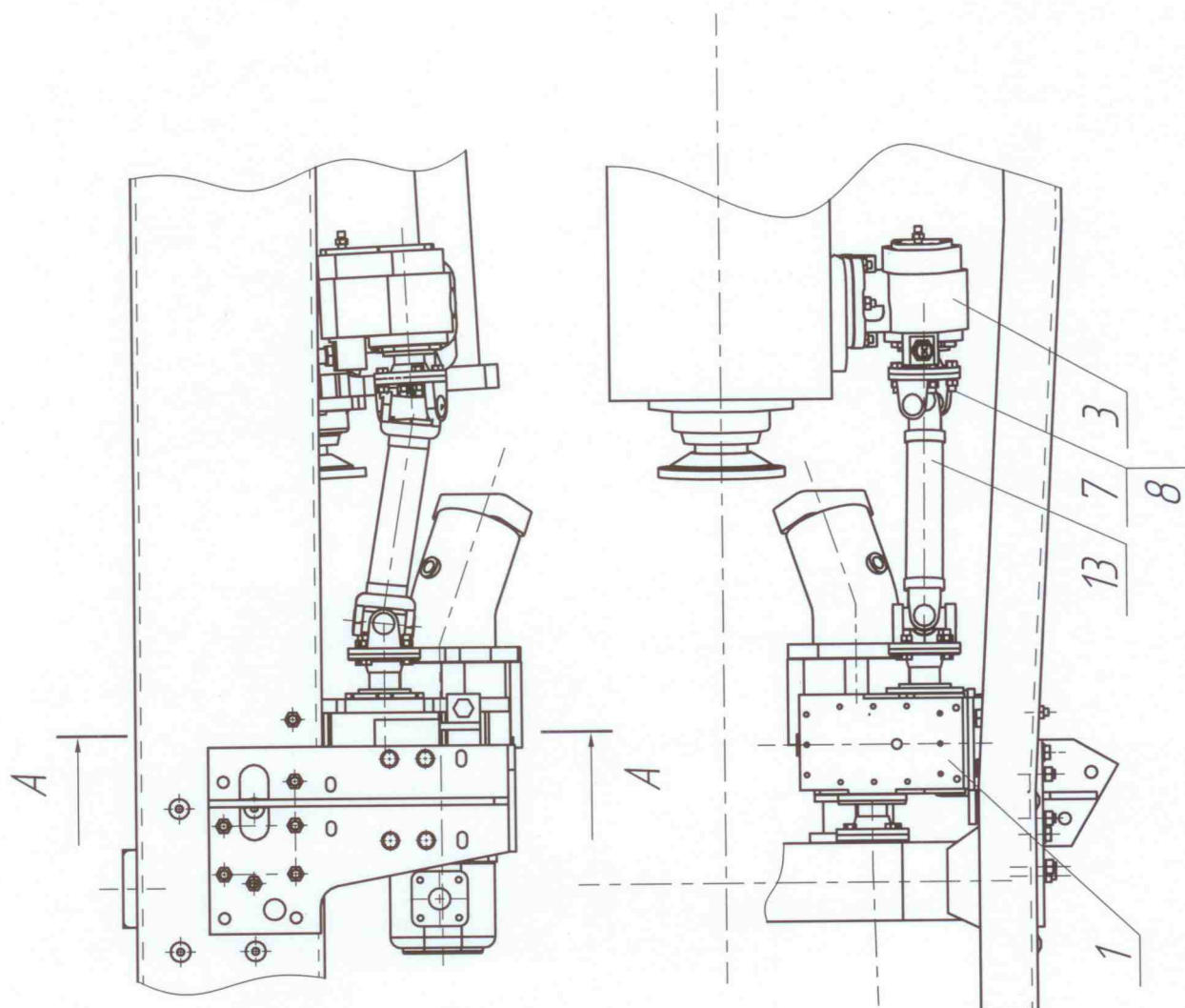


Трансмиссия КО-823.16.01.000-02
Сборочные единицы и детали изделия

Номер рис.	Номер позиции	Обозначение	Наименование сборочных единиц, деталей	Количество сборочных единиц, деталей на сборочную единицу
1	2	3	4	5
31	1	КО-823.16.01.100-02	Редуктор раздаточный	1
31,33	2	КО-823.16.01.200	Кронштейн редуктора	1
31	3	КО-823.16.01.500	Установка КОМ	1
31,33	4	КО-823.16.01.001	Стяжка	1
31,33	5	КО-823.16.01.002	Пластина	1
31,33	6	КО-823.16.01.003	Кронштейн	1
31	7	РК12-000003	Гайка специальная	8
31	8	АКПМЗ-020201	Болт	8
31	9		Вал карданный КО-806-425 0012 ТУ4500-121-47889127-2001	1
31,32	10	КО-823.06.01.200А	Кронштейн верхний	1
31,32	11	КО-823.06.01.210	Кронштейн нижний	1

Трансмиссия КО-823.16.01.000-02

Рис. 31



Трансмиссия КО-823.16.01.000-02

Рис. 32

А-А (Вариант 1)

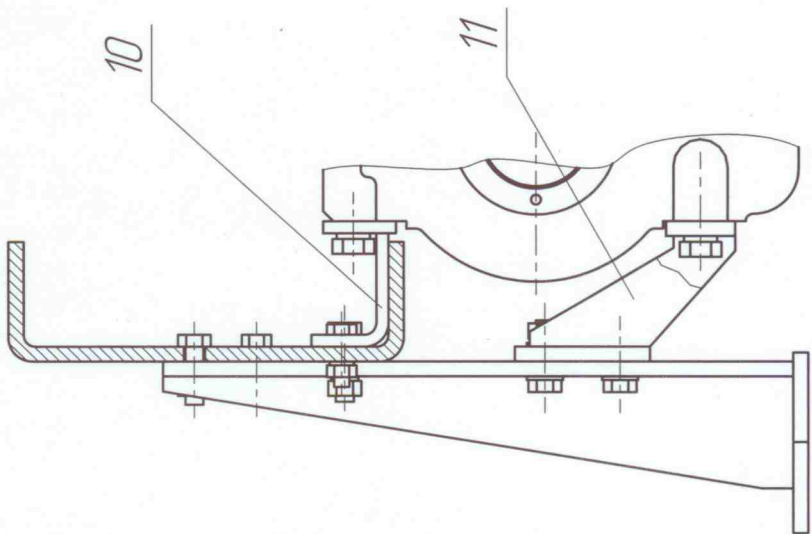
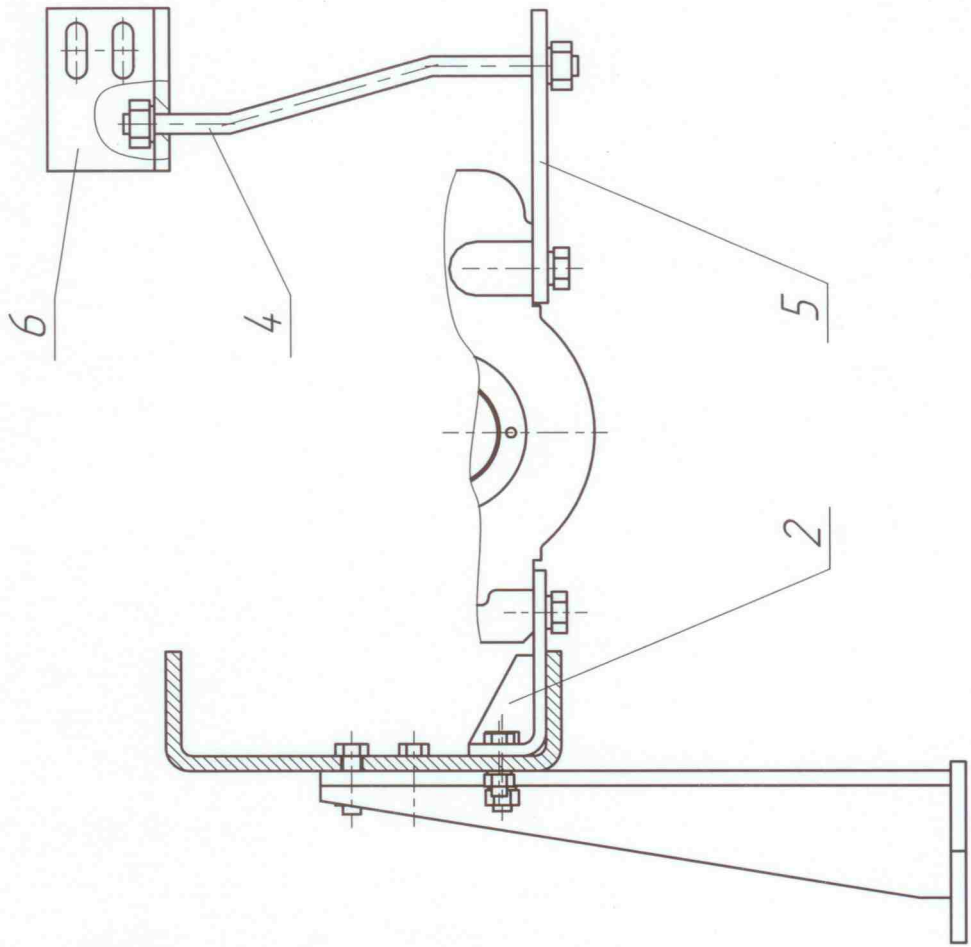


Рис. 33

А-А (Вариант 2)



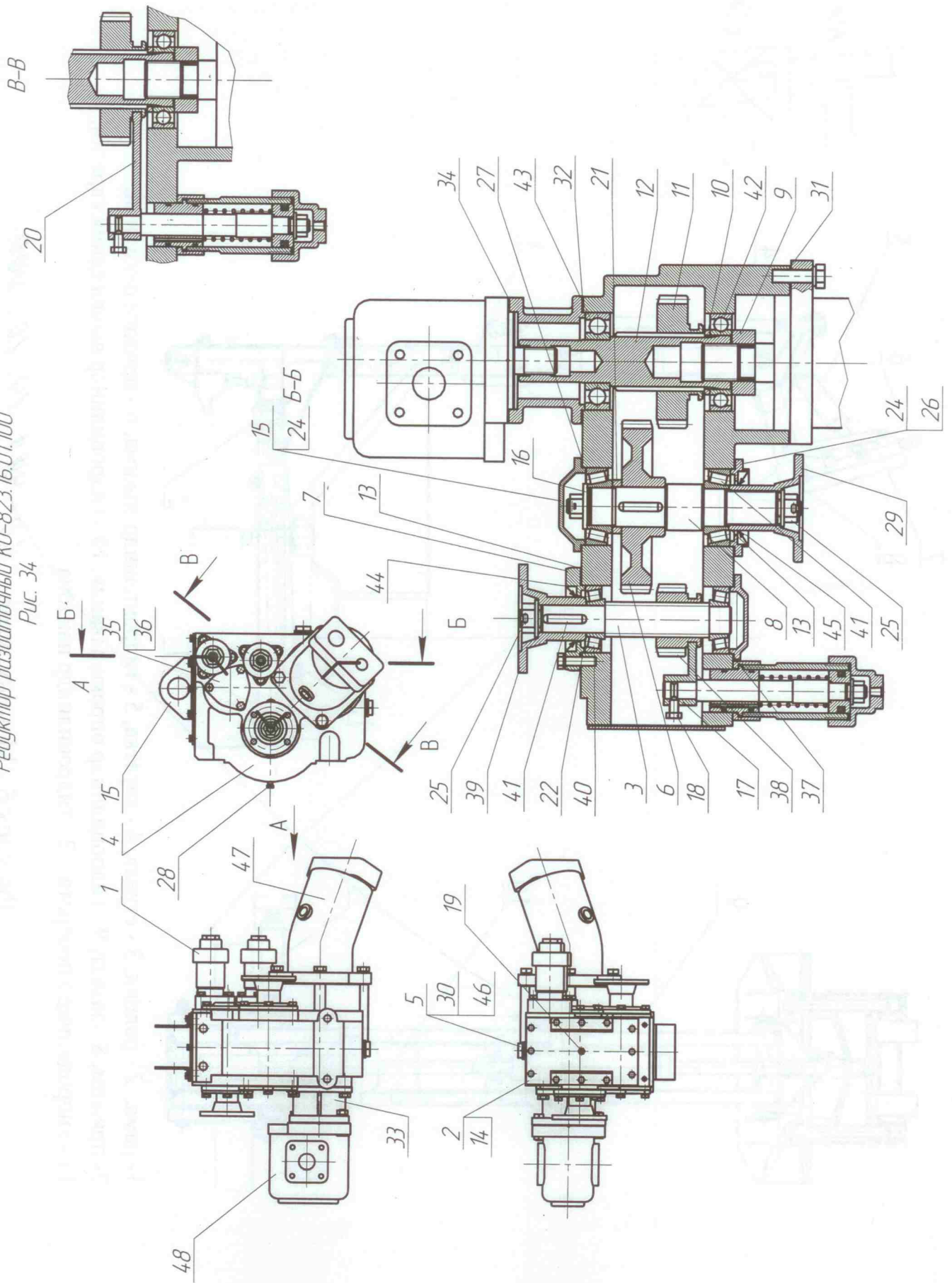
Редуктор раздаточный КО-823.16.01.100

Сборочные единицы и детали изделия

Номер Рис.	Номер позиции	Обозначение	Наименование сборочных единиц, деталей	Количество сборочных единиц, деталей на сборочную единицу
1	2	3	4	5
34	1	КО-815.06.02.140	Пневмоцилиндр	2
34	2	КО-823.16.01.101	Крышка	1
34	3	КО-823.06.01.101	Вал	1
34	4	КО-815М.06.02.201	Корпус	1
34	5	КО-823.16.01.102	Пробка	1
34	6	КО-815М.06.02.207	Колесо зубчатое	1
34	7	КО-815М.06.02.208	Крышка	1
34	8	КО-815М.06.02.209	Вал	1
34	9	КО-815М.06.02.211	Втулка	1
34	10	КО-815М.06.02.212	Кольцо	1
34	11	КО-815М.06.02.213	Колесо зубчатое	1
34	12	КО-815М.06.02.214	Вал	1
34	13	КО-815М.06.02.215	Прокладка	2
34	14	КО-815М.06.02.222	Прокладка	1
34	15	КО-815М.06.02.227	Крышка	1
34	16	КО-815М.06.02.228	Шайба	1
34	17	КО-442.04.10.008	Вилка	1
34	18	КО-815.06.02.107	Болт стопорный	2
34	19	КО-427.05.00.003	Пробка	1
34	20	КО-815.06.02.212	Вилка	1
34	21	КО-815.06.02.214	Втулка	1
34	22	КО-815.06.02.224	Прокладка	1
34	23	КО-815.06.07.001	Пробка	1
34	24	РК12-000015	Прокладка	4
34	25	РК12-000027	Шайба	2
34	26	РК12-000031	Крышка сквозная	1
34	27	РК12-000074	Прокладка регулировочная	4
34	28	ПМ130Б-900013	Пробка	1
34	29	ПМ20-821018	Фланец	1
34	30	КО-530-01.09.02.008	Прокладка	2
34	31	КО-105.03.01.009	Прокладка	2
34	32	КО-105.03.01.013	Прокладка	1
34	33	КО-105.03.01.014	Переходник	1
34	34	М30-1001007	Прокладка	1
34	35	АКПМ3У-10.00.011	Крышка	1
34	36	АКПМ3У-10.00.016	Прокладка	3
34	37	АКПМ3У-10.00.025	Прокладка	4
34	38	АКПМ3У-10.00.001	Шестерня Z=17	1
34	39	АКПМ3У-10.00.007	Фланец	1
34	40		Подшипник 7305 ТУ37.006.162-89	2

1	2	3	4	5
34	41		Подшипник 7507 ТУ37.006.162-89	2
34	42		Подшипник 210 ГОСТ 8338-75	1
34	43		Подшипник 308 ГОСТ 8338-75	1
34	44		Манжета 1.1.40x60-2 ГОСТ 8752-79	1
34	45		Сальник 20-1701210	1
34	46		Сапун 307900П	1
34	47		Насос 3103.56.03.06У1 ТУ22-1.020-100-95	1
34	48		Насос НШ32У-3Л ОСТ 23.1.92-82	1

Редуктор раздаточный КО-823.16.01.100
Рис. 34



Редуктор раздаточный КО-823.16.01.100-01

Сборочные единицы и детали изделия

Номер Рис.	Номер позиции	Обозначение	Наименование сборочных единиц, деталей	Количество сборочных единиц, деталей на сборочную единицу
1	2	3	4	5
35	1	КО-815.06.02.140	Пнеumoцилиндр	1
35	2	КО-823.16.01.101	Крышка	1
35	3	КО-823.06.01.101	Вал	1
35	4	КО-815М.06.02.201	Корпус	1
35	5	КО-823.16.01.102	Пробка	1
35	6	КО-815М.06.02.207	Колесо зубчатое	1
35	7	КО-815М.06.02.208	Крышка	1
35	8	КО-815М.06.02.209	Вал	1
35	9	АКПМЗУ-10.00.007	Фланец	1
35	10	КО-815.06.02.220	Крышка глухая	1
35	11	КО-815М.06.02.229	Прокладка	1
35	12	КО-815М.06.02.224	Крышка	1
35	13	КО-815М.06.02.215	Прокладка	2
35	14	КО-815М.06.02.222	Прокладка	1
35	15	КО-815М.06.02.227	Крышка	1
35	16	КО-815М.06.02.228	Шайба	1
35	17	КО-442.04.10.008	Вилка	1
35	18	КО-815.06.02.107	Болт стопорный	2
35	19	КО-427.05.00.003	Пробка	1
35	20	КО-815.06.02.219	Крышка глухая	1
35	21	КО-815.06.02.214	Втулка	1
35	22	КО-815.06.02.224	Прокладка	1
35	23	КО-815.06.07.001	Пробка	1
35	24	РК12-000015	Прокладка	4
35	25	РК12-000027	Шайба	2
35	26	РК12-000031	Крышка сквозная	1
35	27	РК12-000074	Прокладка регулировочная	4
35	28	ПМ130Б-900013	Пробка	1
35	29	ПМ20-821018	Фланец	1
35	30	КО-530-01.09.02.008	Прокладка	2
35	31	КО-105.03.01.009	Прокладка	1
35	32	КО-105.03.01.013	Прокладка	1
35	33	АКПМЗУ-10.00.011	Крышка	1
35	34	АКПМЗУ-10.00.016	Прокладка	3
35	35	АКПМЗУ-10.00.025	Прокладка	4
35	36	АКПМЗУ-10.00.001	Шестерня Z=17	1
35	37		Подшипник 7305 ТУ37.006.162-89	2
35	38		Подшипник 7507 ТУ37.006.162-89	2
35				

1	2	3	4	5
35	39		Манжета 1.1.40х60-2 ГОСТ 8752-79	1
35	40		Сальник 20-1701210	1
35	41		Сапун 307900П	1

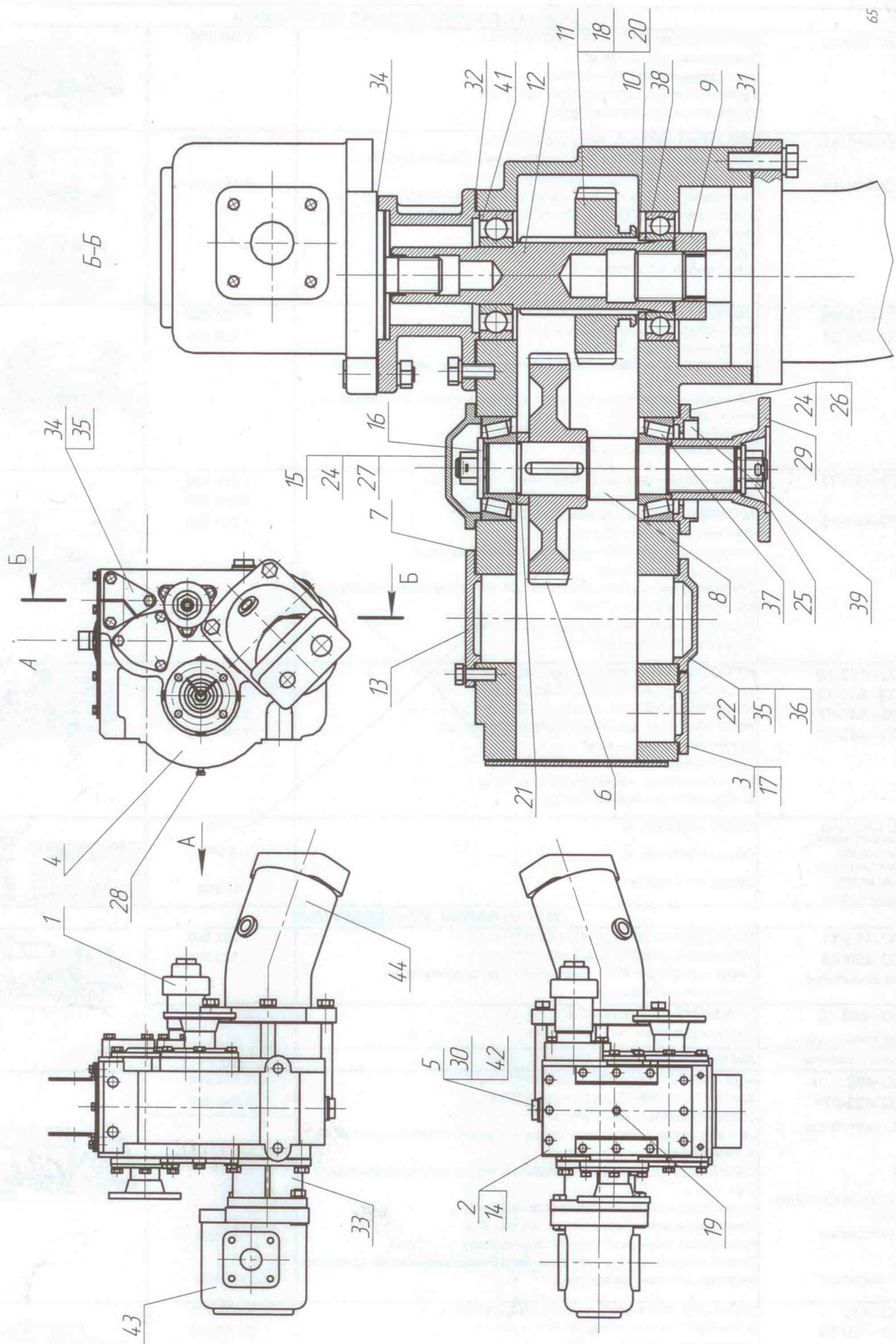
Редуктор раздаточный КО-823.16.01.100-02

Сборочные единицы и детали изделия

Номер Рис.	Номер позиции	Обозначение	Наименование сборочных единиц, деталей	Количество сборочных единиц, деталей на сборочную единицу
1	2	3	4	5
36	1	КО-815.06.02.140	Пневмоцилиндр	1
36	2	КО-823.16.01.101	Крышка	1
36	3	КО-815М.06.02.229	Прокладка	1
36	4	КО-815М.06.02.201	Корпус	1
36	5	КО-823.16.01.102	Пробка	1
36	6	КО-815М.06.02.207	Колесо зубчатое	1
36	7	КО-815М.06.02.223	Крышка	1
36	8	КО-815М.06.02.209	Вал	1
36	9	КО-815М.06.02.211	Втулка	1
36	10	КО-815М.06.02.212	Кольцо	1
36	11	КО-815М.06.02.213	Колесо зубчатое	1
36	12	КО-815М.06.02.214	Вал	1
36	13	КО-815М.06.02.215	Прокладка	2
36	14	КО-815М.06.02.222	Прокладка	1
36	15	КО-815М.06.02.227	Крышка	1
36	16	КО-815М.06.02.228	Шайба	1
36	17	КО-815.06.02.219	Крышка глухая	1
36	18	КО-815.06.02.107	Болт стопорный	1
36	19	КО-427.05.00.003	Пробка	1
36	20	КО-815.06.02.212	Вилка	1
36	21	КО-815.06.02.214	Втулка	1
36	22	АКПМЗУ-10.00.025	Прокладка	4
36	23	КО-815.06.07.001	Пробка	1
36	24	РК12-000015	Прокладка	4
36	25	РК12-000027	Шайба	1
36	26	РК12-000031	Крышка сквозная	1
36	27	РК12-000074	Прокладка регулировочная	4
36	28	ПМ130Б-900013	Пробка	1
36	29	ПМ20-821018	Фланец	1
36	30	КО-530-01.09.02.008	Прокладка	2
36	31	КО-105.03.01.009	Прокладка	2
36	32	КО-105.03.01.013	Прокладка	1
36	33	КО-105.03.01.014	Переходник	1
36	34	М30-1001007	Прокладка	1
36	35	АКПМЗУ-10.00.011	Крышка	1
36	36	АКПМЗУ-10.00.016	Прокладка	3
36	37		Подшипник 7507 ТУ37.006.162-89	2
36	38		Подшипник 210 ГОСТ 8338-75	1
36	39		Сальник 20-1701210	1

1	2	3	4	5
36	41		Подшипник 308 ГОСТ 8338-75	1
36	42		Сапун 307900П	1
36	43		Насос НШ32У-3Л ОСТ 23.1.92-82	1
36	44		Насос 3103.56.03.06У1 ТУ22-1.020-100-95	1

Редуктор раздаточный КО-823.16.01.100-02
Рис. 36

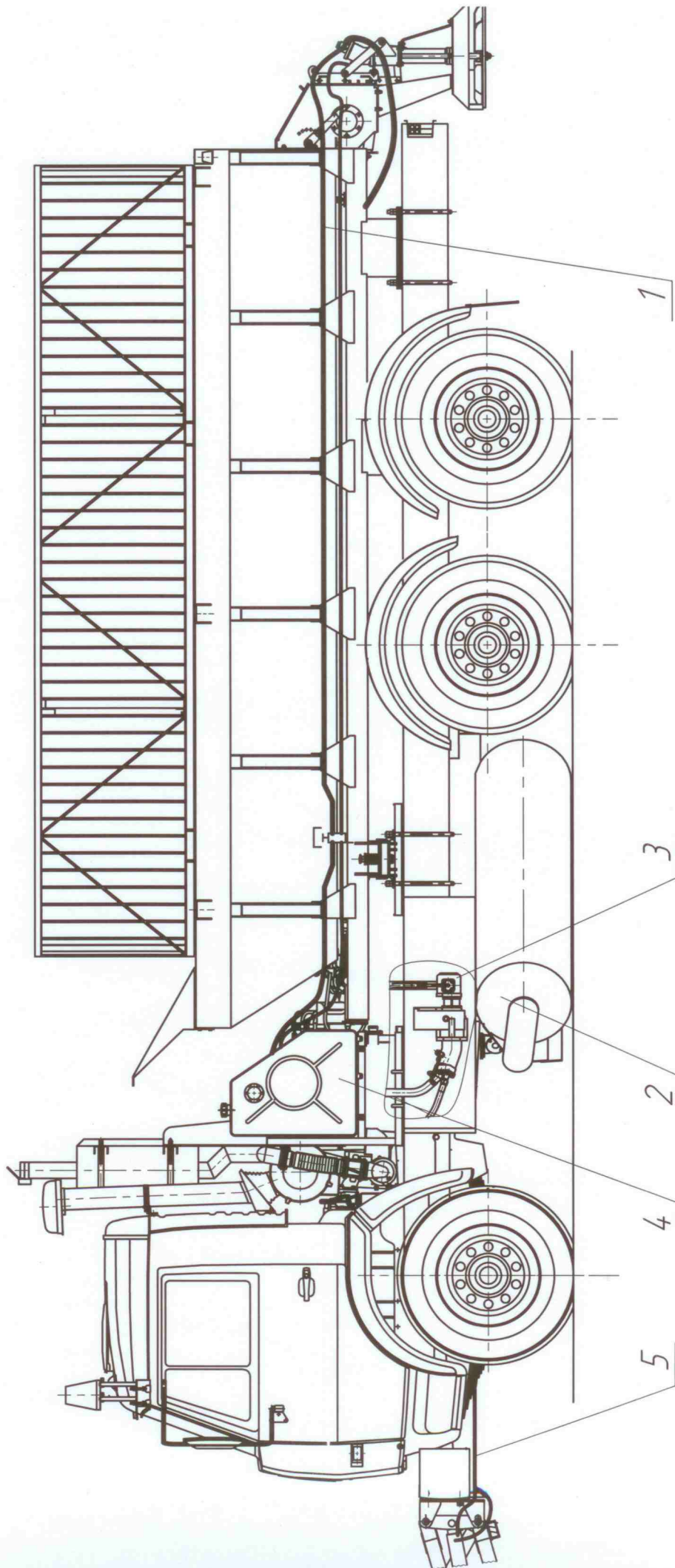


Гидросистема КО-823.22.00.000
Сборочные единицы и детали изделия

Номер рис.	Номер позиции	Обозначение	Наименование сборочных единиц, деталей	Количество сборочных единиц, деталей на сборочную единицу
1	2	3	4	5
37	1	КО-823.22.01.000	Гидросистема кузова	1
37	2	КО-823.22.03.000	Гидросистема щетки	1
37	3	КО-823.22.04.000	Обвязка насосов	1
37	4	КО-806.39.01.000	Гидростанция	1
37	5	КО-823М.12.01.000	Монтаж трубопроводов плужного оборудования	1

Гидросистема КО-823.22.00.000

Рис. 37

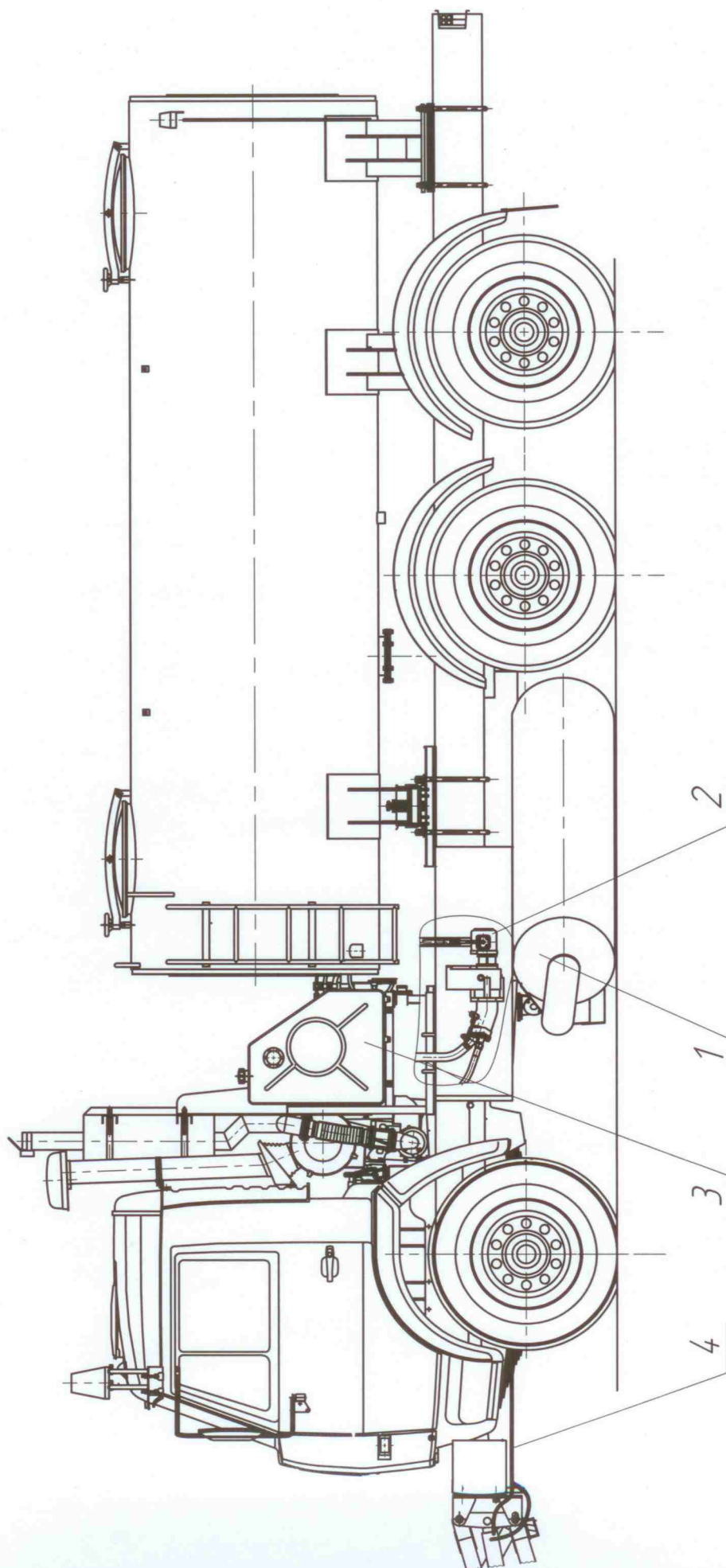


Гидросистема КО-823.22.00.000-01
Сборочные единицы и детали изделия

Номер рис.	Номер позиции	Обозначение	Наименование сборочных единиц, деталей	Количество сборочных единиц, деталей на сборочную единицу
1	2	3	4	5
38	1	КО-823.22.03.000	Гидросистема щетки	1
38	2	КО-823.22.04.000	Обвязка насосов	1
38	3	КО-806.39.01.000-01	Гидростанция	1
38	4	КО-823М.12.01.000	Монтаж трубопроводов плужного оборудования	1

Гидросистема КО-823.22.00.000-01

Рис. 38

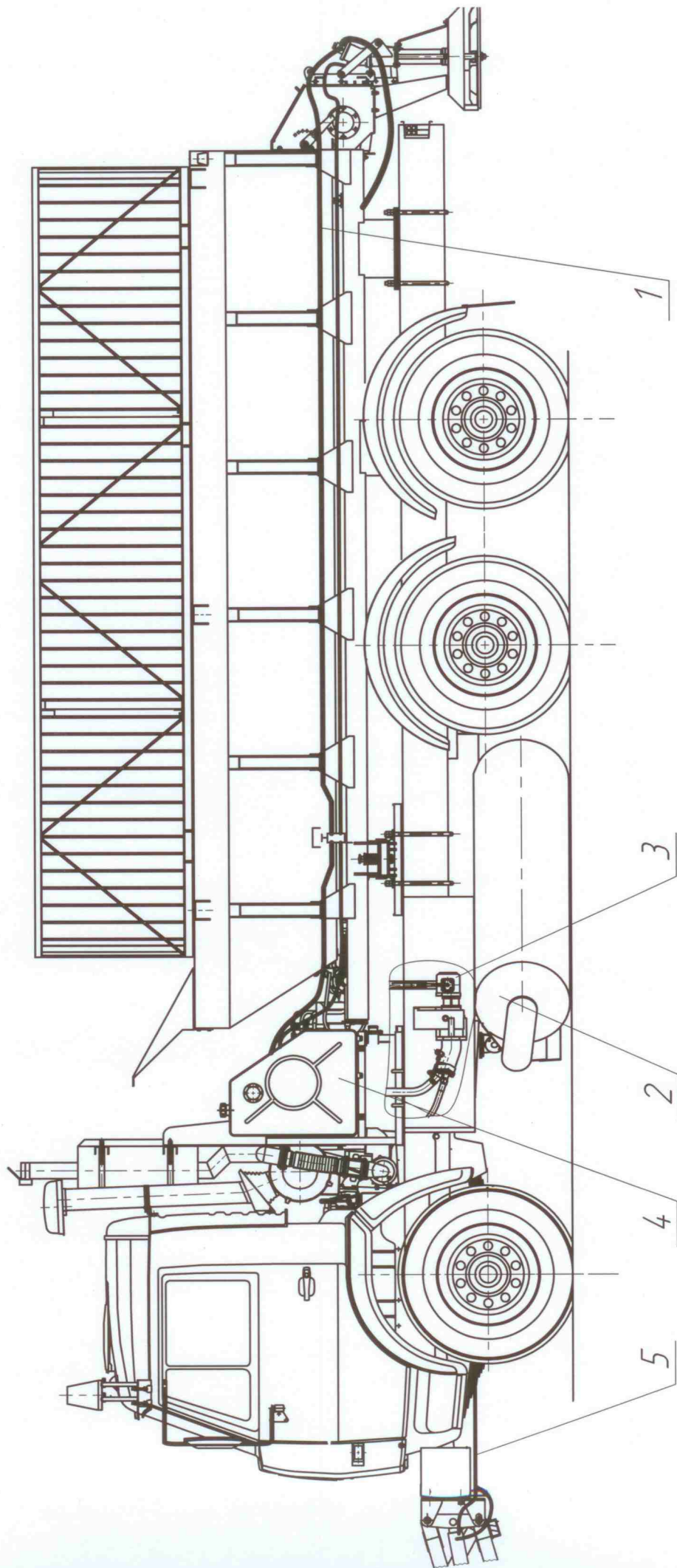


Гидросистема КО-823.22.00.000-02
Сборочные единицы и детали изделия

Номер рис.	Номер позиции	Обозначение	Наименование сборочных единиц, деталей	Количество сборочных единиц, деталей на сборочную единицу
1	2	3	4	5
39	1	КО-823.22.01.000	Гидросистема кузова	1
39	2	КО-823.22.03.000	Гидросистема щетки	1
39	3	КО-823.22.04.000	Обвязка насосов	1
39	4	КО-806.39.01.000	Гидростанция	1
39	5	КО-823М.12.01.000	Монтаж трубопроводов плужного оборудования	1

Гидросистема КО-823.22.00.000-02

Рис. 39

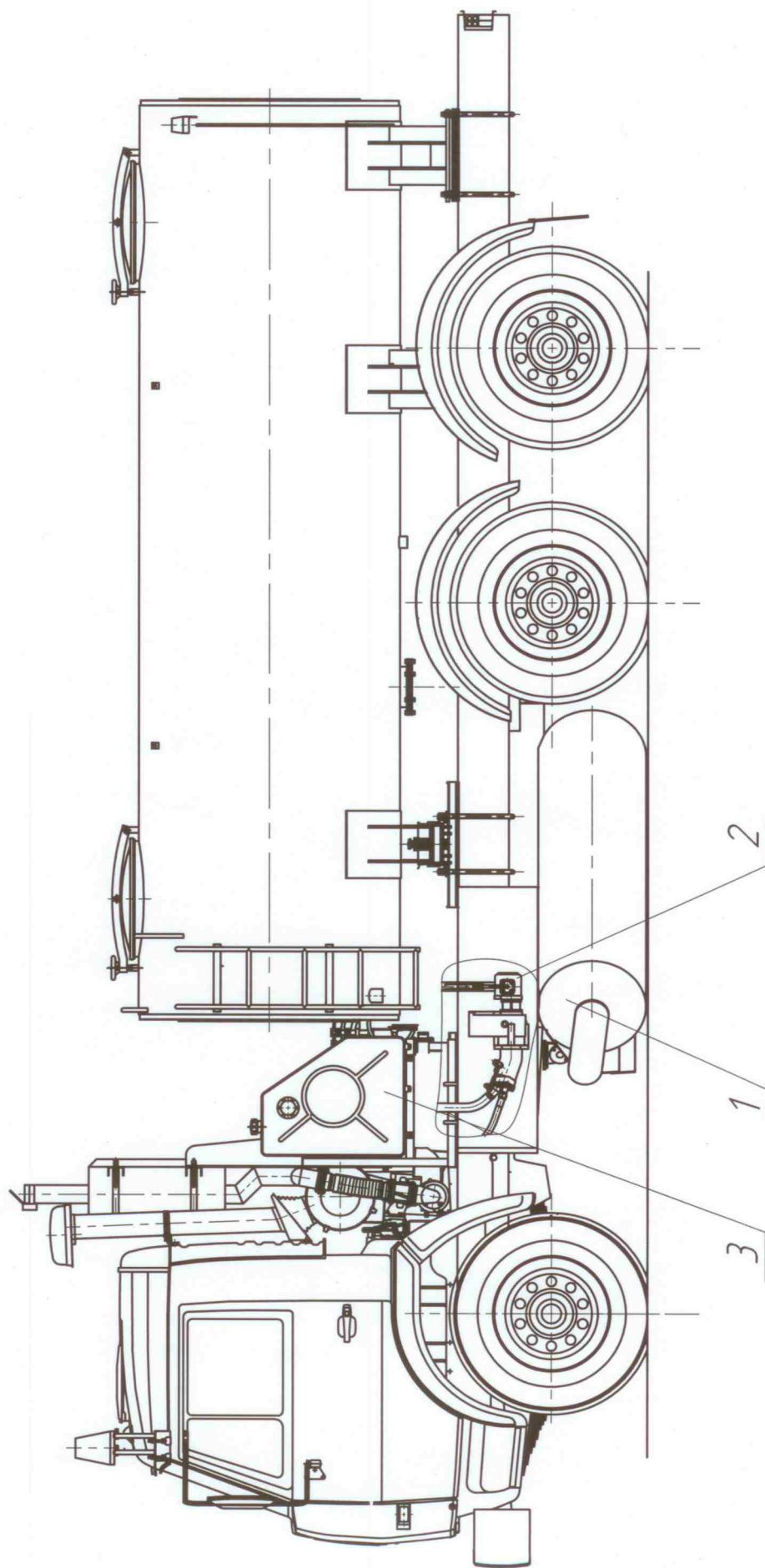


Гидросистема КО-823.22.00.000-03
Сборочные единицы и детали изделия

Номер рис.	Номер позиции	Обозначение	Наименование сборочных единиц, деталей	Количество сборочных единиц, деталей на сборочную единицу
1	2	3	4	5
40	1	КО-823.22.03.000	Гидросистема щетки	1
40	2	КО-823.22.04.000	Обвязка насосов	1
40	3	КО-806.39.01.000-02	Гидростанция	1

Гидросистема КО-823.22.00.000-03

Рис. 40



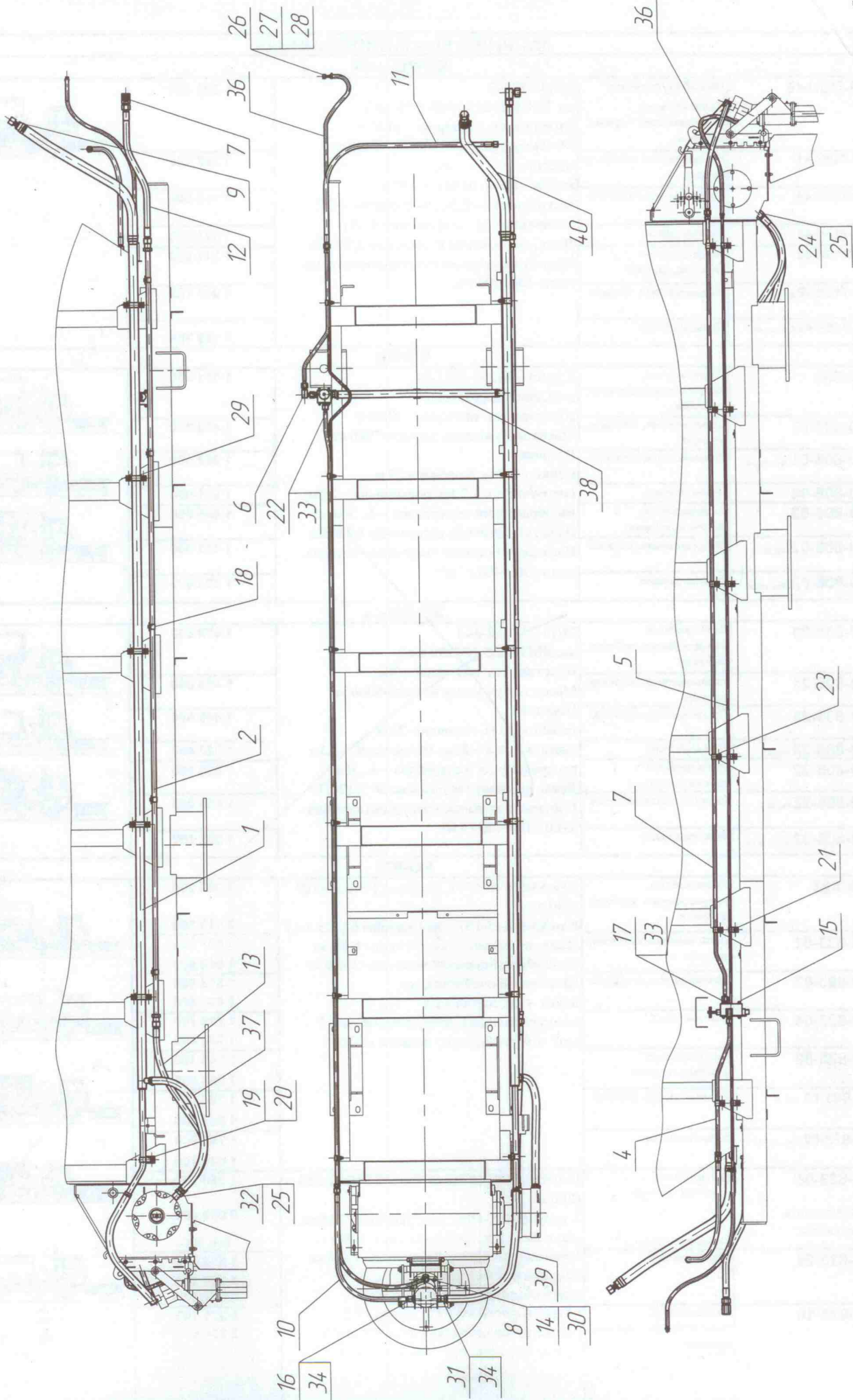
Гидросистема кузова КО-823.22.01.000
Сборочные единицы и детали изделия

Номер рис.	Номер позиции	Обозначение	Наименование сборочных единиц, деталей	Количество сборочных единиц, деталей на сборочную единицу
1	2	3	4	5
41	1	КО-823.22.01.100	Трубопровод сливной	1
41	2	КО-806.39.03.200-01	Трубопровод	1
41	3	КО-806.39.03.300-01	Трубопровод	1
41	4	КО-806.39.03.400	Трубопровод	1
41	5	КО-806.39.03.500-01	Трубопровод дренажный	1
41	6	КО-427.15.60.000	Угольник	1
41	7	КО-806-20.09.21.000	Угольник	1
41	8	КО-815.09.13.200	Угольник	1
41	9	КО-823М.09.08.000	Переходник	1
41	10	РВД-12.100-01	Рукав Ду12 М22х1,5	1
41	11	РВД-12.100-04	Рукав Ду12 М22х1,5	1
41	12	РВД-20.100	Рукав Ду20 М30х2	1
41	13	РВД-20.100-01	Рукав Ду20 М30х2	1
41	14	КО-105.05.00.020	Шайба	2
41	15	КО-326.10.00.012	Шпилька	2
41	16	КО-427.15.00.015	Штуцер	1
41	17	КО-427.15.04.005	Штуцер	2
41	18	КО713.45.00.002	Скоба	5
41	19	КО-713.45.00.003	Скоба	1
41	20	КО-713.45.00.009	Прокладка	1
41	21	КО-713.45.00.018	Хомут	6
41	22	КО-806-20.59.06.001	Ниппель	1
41	23	КО-806.09.00.026	Хомут	6
41	24	КО-806.09.00.047	Штуцер	1
41	25	КО-806.09.00.051	Кольцо	2
41	26	КО-815.06.04.133	Труба	1
41	27	КО-815.06.04.134	Ниппель	1
41	28	КО-815.06.04.135	Гайка	1
41	29	КО-815.09.00.002	Хомут	5
41	30	КО-815.09.00.007	Болт-штуцер	1
41	31	КО-815М.09.00.008	Штуцер	1
41	32	КО-823М.12.00.001	Щтуцер	1
41	33		Кольцо 019-025-25-2-2 ГОСТ 9833-73	3

1	2	3	4	5
41	34		Кольцо 024-029-30-2-2 ГОСТ 9833-73	2
41	35		Регулятор расхода PP12	1
41	36		Рукав П-9-6,3 ГОСТ 9356-75 L=1100 мм	2
41	37		Рукав 25x35-1,6 ГОСТ 10362-76 L=700 мм	1
41	38		Рукав 25x35-1,6 ГОСТ 10362-76 L=840 мм	1
41	39		Рукав 25x35-1,6 ГОСТ 10362-76 L=1000 мм	1
41	40		Рукав 38x49-1,6 ГОСТ 10362-76 L=1000 мм	1

Гидросистема кузова КО-823.22.01.000

Рис. 41

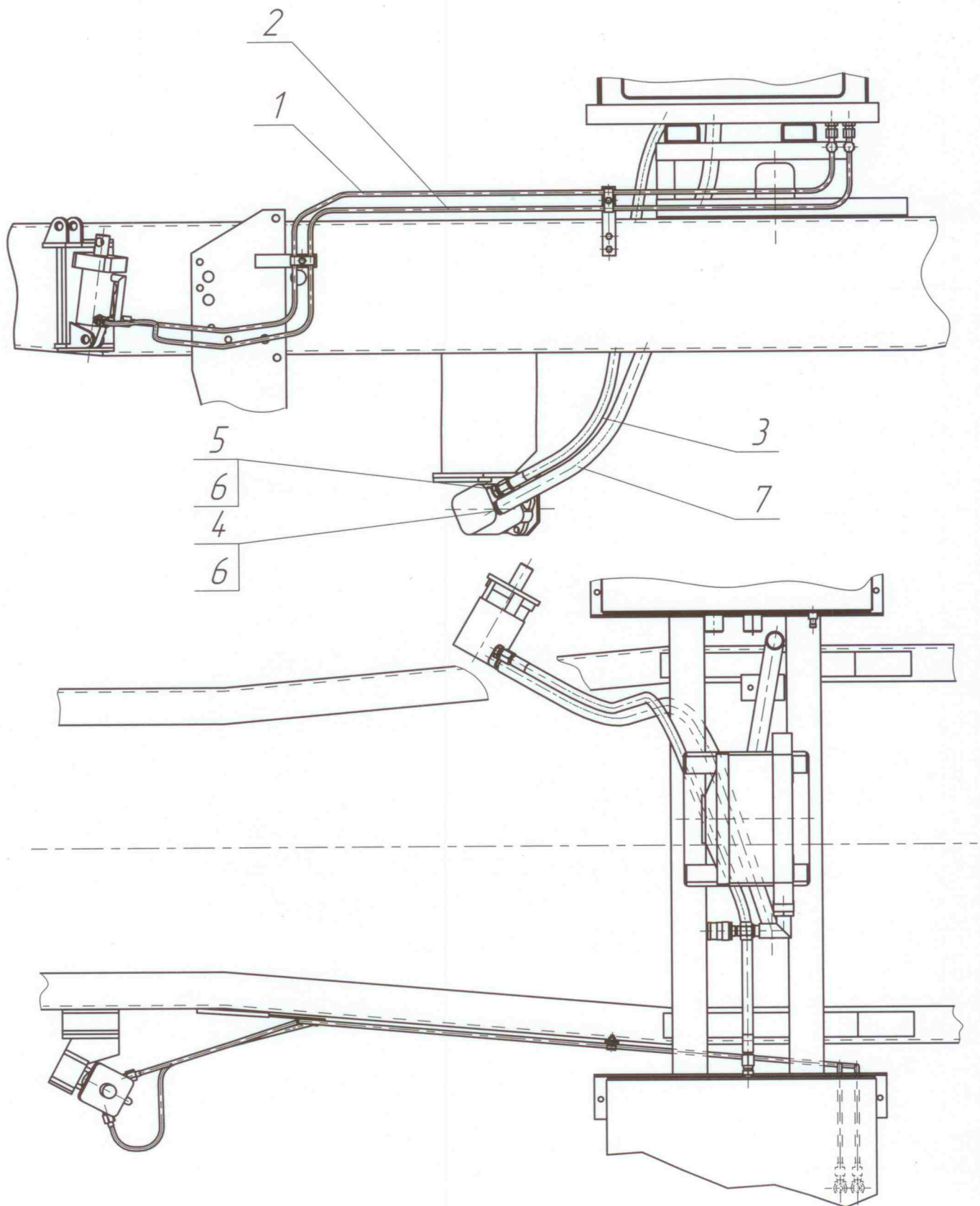


Гидросистема щетки КО-823.22.03.000
Сборочные единицы и детали изделия

Номер рис.	Номер позиции	Обозначение	Наименование сборочных единиц, деталей	Количество сборочных единиц, деталей на сборочную единицу
1	2	3	4	5
42	1	КО-823М.12.12.000	Трубопровод	1
42	2	КО-823М.12.13.000	Трубопровод	1
42	3	РВД-12.100-06	Рукав Ду12 М22х1,5	1
42	4	КО-806-20.59.06.001	Ниппель	1
42	5	КО-427.15.04.005	Щтуцер	1
42	6	КО-530-01.09.02.008	Прокладка	2
42	7		Рукав 25х35-1,6 ГОСТ 10362-76 L=1100	1

Гидросистема щетки КО-823.22.03.000

Рис. 42

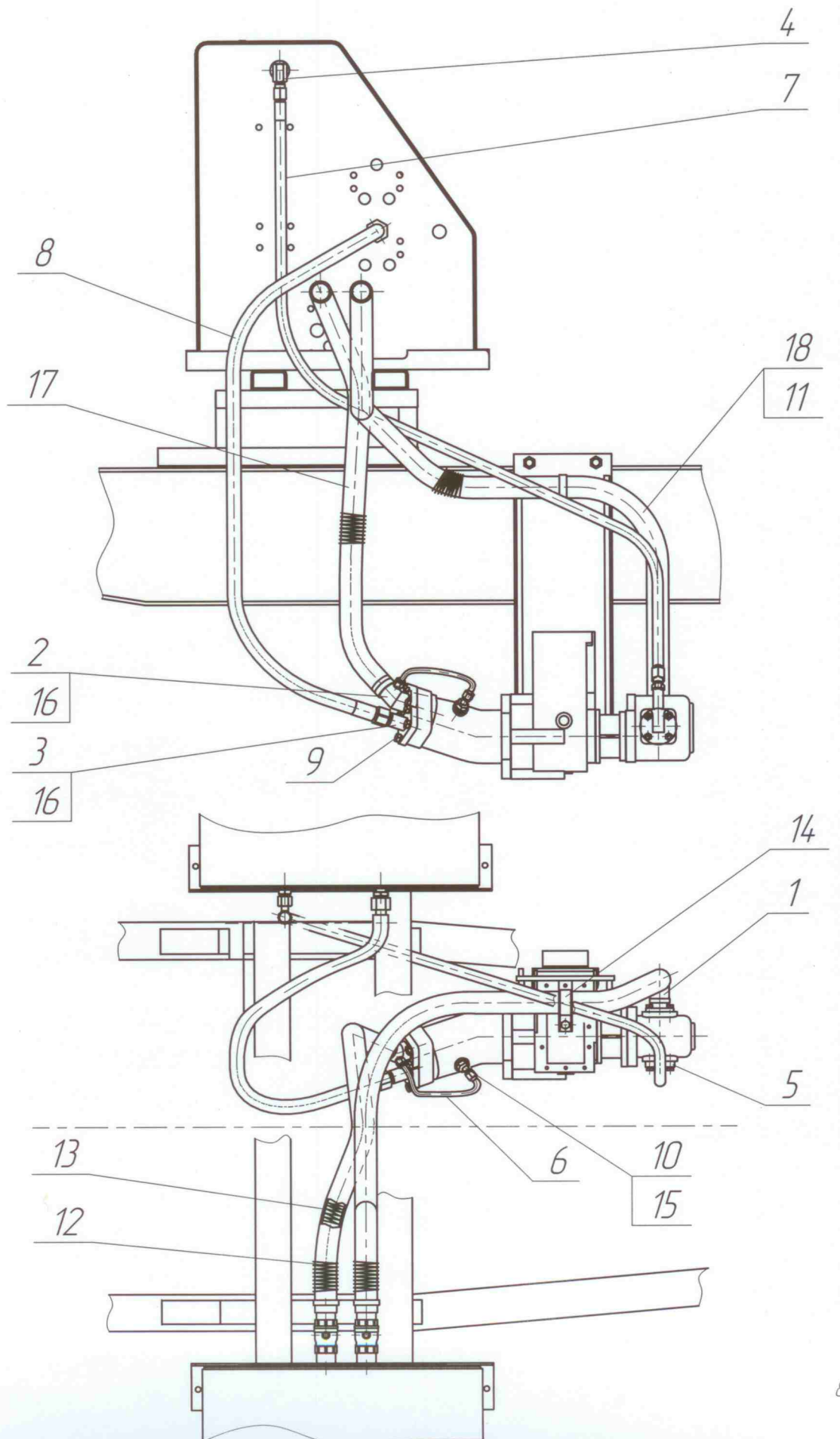


Обвязка насосов КО-823.22.04.000
Сборочные единицы и детали изделия

Номер рис.	Номер позиции	Обозначение	Наименование сборочных единиц, деталей	Количество сборочных единиц, деталей на сборочную единицу
1	2	3	4	5
43	1	КО-823.22.04.100	Патрубок заборный	1
43	2	КО-823.22.04.200	Патрубок заборный	1
43	3	КО-427.34.01.320	Патрубок напорный	1
43	4	КО-427.15.60.000	Угольник	2
43	5	3518-17.03.000	Фланец	1
43	6	КО-815М.09.10.000	Трубопровод дренажный	1
43	7	РВД-12.100-06	Рукав Ду12 М22х1,5	1
43	8	РВД-20.100-05	Рукав Ду20 М30х2	1
43	9	РК12-000076	Болт	8
43	10	КО-427.54.00.004	Штуцер	1
43	11	КО-427.15.00.009	Пружина	3
43	12	КО-427.15.00.025-04	Пружина	5
43	13	КО-530-01.09.00.009	Пружина	3
43	14	КО-806.02.16.001	Хомут	1
43	15		Кольцо 015-019-30-2-2 ГОСТ 9833-73	1
43	16		Кольцо 035-043-46-2-2 ГОСТ 9833-73	4
43	17		Рукав 38х49-1,6 ГОСТ 10362-76 L=1200 мм	1
43	18		Рукав 38х49-1,6 ГОСТ 10362-76 L=1700 мм	1

Обвязка насосов КО-823.22.04.000

Рис. 43



Монтаж трубопроводов плужного оборудования КО-823М.12.01.000

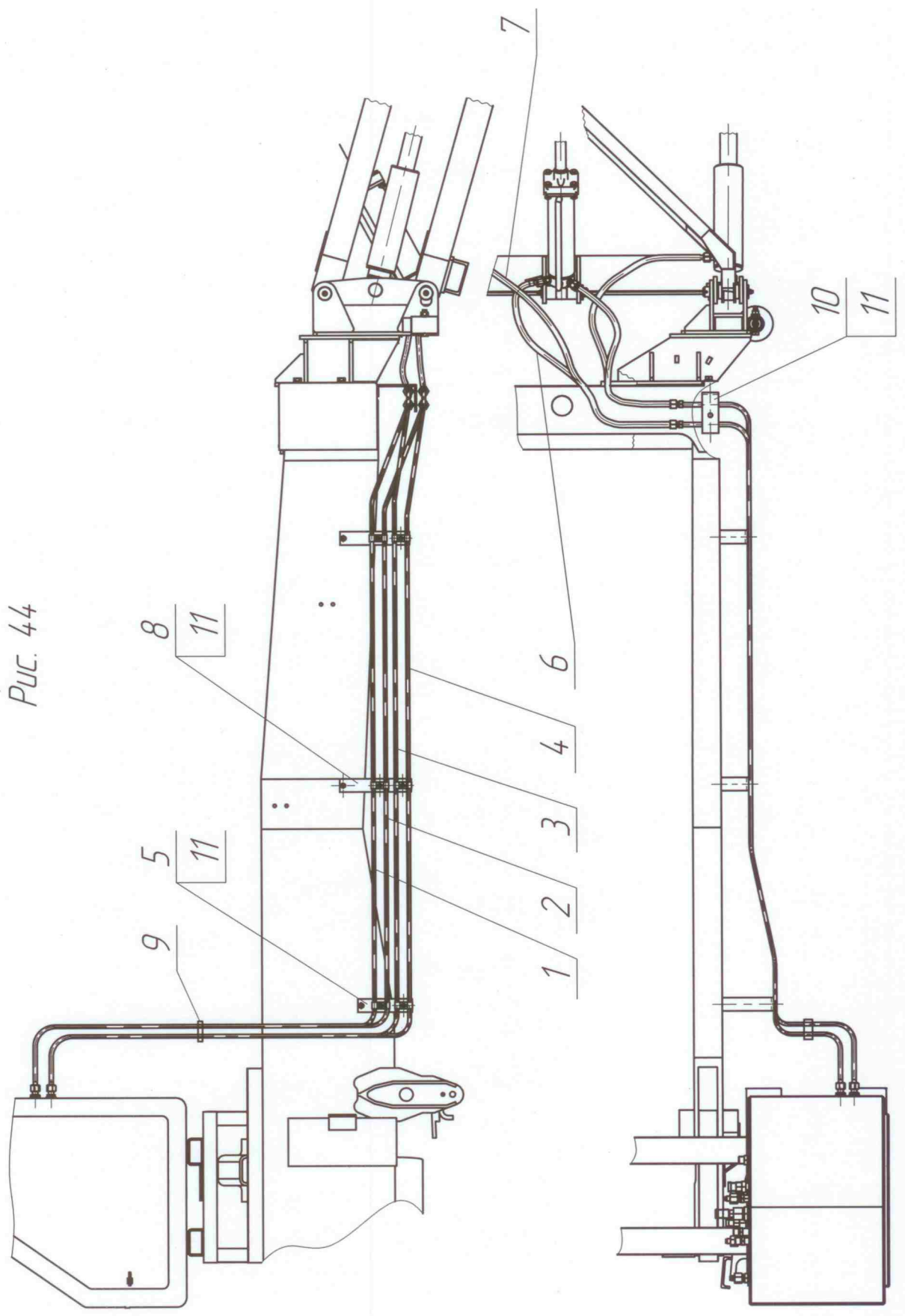
Сборочные единицы и детали изделия

Номер рис.	Номер позиции	Обозначение	Наименование сборочных единиц, деталей	Количество сборочных единиц, деталей на сборочную единицу
1	2	3	4	5
44	1	КО-823М.12.01.100	Трубопровод плуга	1
44	2	КО-823М.12.01.100-01	Трубопровод плуга	1
44	3	КО-823М.12.01.100-02	Трубопровод плуга	1
44	4	КО-823М.12.01.100-03	Трубопровод плуга	1
44	5	КО-806.09.10.200	Кронштейн	1
44	6	РВД-08.100	Рукав Ду8 М16х1,5	2
44	7	РВД-08.100-01	Рукав Ду8 М16х1,5	2
44	8	КО-823М.12.01.001	Кронштейн	2
44	9	КО-806.09.00.045	Распор	2
44	10	КО-806.09.10.001	Кронштейн	1
44	11	КО-002.29.00.002	Скоба	8

Монтаж трубопроводов плужного оборудования

КО-823М.12.01.000

Рис. 44

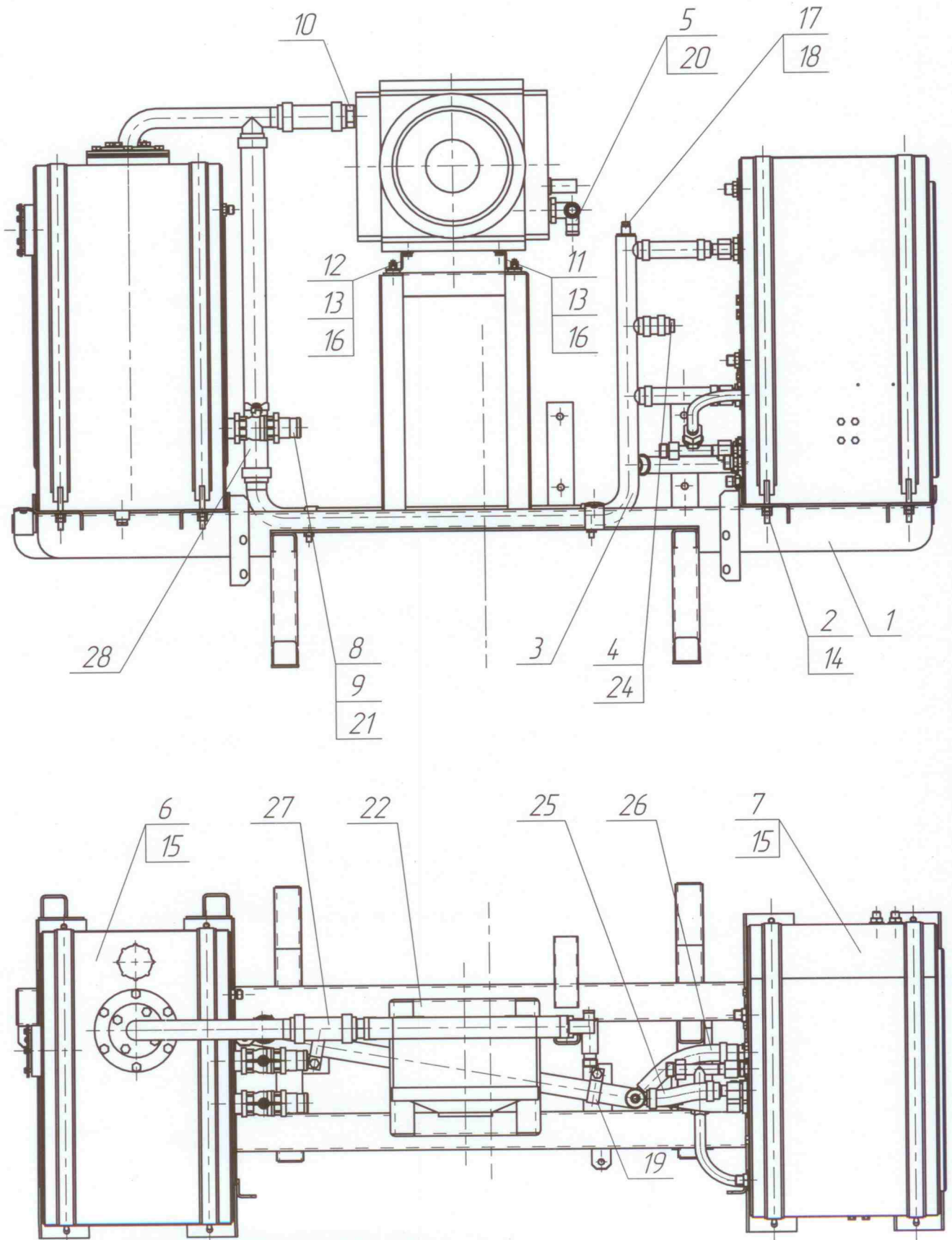


Гидростанция КО-806.39.01.000
Сборочные единицы и детали изделия

Номер рис.	Номер позиции	Обозначение	Наименование сборочных единиц, деталей	Количество сборочных единиц, деталей на сборочную единицу
1	2	3	4	5
45	1	КО-806-20.59.01.100	Рама	1
45	2	КО-806-20.59.01.200	Стяжка	4
45	3	КО-806-20.59.01.300	Коллектор	1
45	4	КО-806-20.59.01.400	Заглушка	1
45	5	КО-806-20.59.01.500	Коллектор	1
45	6	КО-806-20.59.02.000	Маслобак в сборе	1
45	7	КО-806.39.02.000	Гидрошкаф	1
45	8	КО-806-20.59.01.001	Ниппель	2
45	9	КО-806-20.59.01.002	Контргайка	4
45	10	КО-806-20.59.01.004	Ниппель	1
45	11	КО-806-20.59.01.005	Опора	1
45	12	КО-806-20.59.01.005-01	Опора	1
45	13	КО-806-20.59.01.006	Шайба	8
45	14	КО-806-20.59.01.007	Прокладка	4
45	15	КО-806-20.39.00.005	Прокладка	4
45	16	КО-713.42.07.004	Шайба	4
45	17	КО-713.45.02.001	Пробка	1
45	18	КО-427.05.02.006	Прокладка	2
45	19	КО-806.09.01.012	Хомут	2
45	20	М30-1100054	Контргайка	1
45	21		Кран шаровый муфтовый Ду32	2
45	22		Маслоохладитель RU0100630023	1
45	23		Манометр МТП-1М-МПа4 ТУ25-7310.0045-87	1
45	24		Рукав 25x35-1,6 ГОСТ 10362-76 L=65 мм	1
45	25		Рукав 25x35-1,6 ГОСТ 10362-76 L=190 мм	2
45	26		Рукав 25x35-1,6 ГОСТ 10362-76 L=230 мм	1
45	27		Рукав 38x49-1,6 ГОСТ 10362-76 L=160 мм	1
45	28		Рукав 38x49-1,6 ГОСТ 10362-76 L=750 мм	1

Гидростанция КО-806.39.01.000

Рис. 45

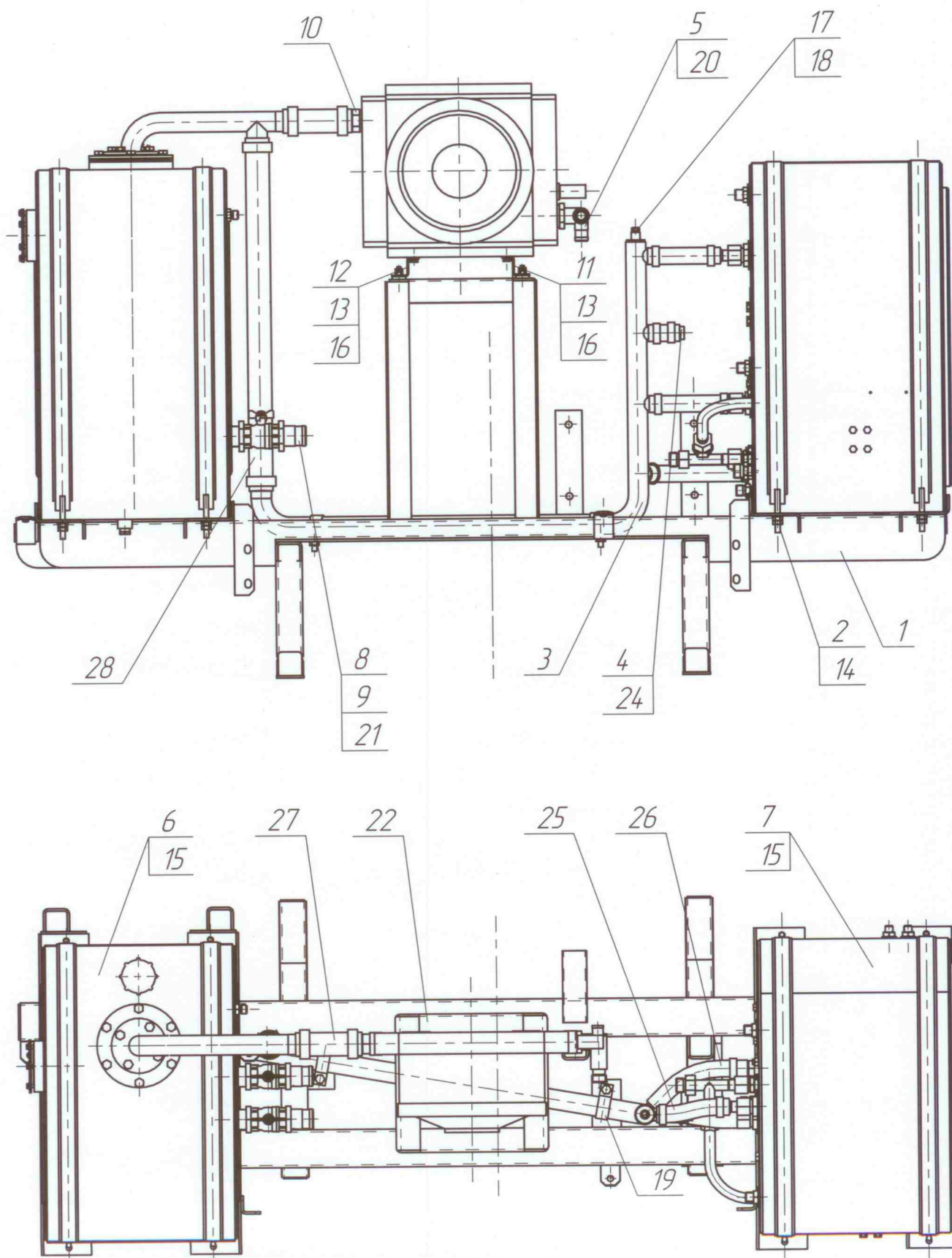


Гидростанция КО-806.39.01.000-01
Сборочные единицы и детали изделия

Номер рис.	Номер позиции	Обозначение	Наименование сборочных единиц, деталей	Количество сборочных единиц, деталей на сборочную единицу
1	2	3	4	5
46	1	КО-806-20.59.01.100	Рама	1
46	2	КО-806-20.59.01.200	Стяжка	4
46	3	КО-806-20.59.01.300	Коллектор	1
46	4	КО-806-20.59.01.400	Заглушка	1
46	5	КО-806-20.59.01.500	Коллектор	1
46	6	КО-806-20.59.02.000	Маслобак в сборе	1
46	7	КО-806.39.02.000-01	Гидрошкаф	1
46	8	КО-806-20.59.01.001	Ниппель	2
46	9	КО-806-20.59.01.002	Контргайка	4
46	10	КО-806-20.59.01.004	Ниппель	1
46	11	КО-806-20.59.01.005	Опора	1
46	12	КО-806-20.59.01.005-01	Опора	1
46	13	КО-806-20.59.01.006	Шайба	8
46	14	КО-806-20.59.01.007	Прокладка	4
46	15	КО-806-20.39.00.005	Прокладка	4
46	16	КО-713.42.07.004	Шайба	4
46	17	КО-713.45.02.001	Пробка	1
46	18	КО-427.05.02.006	Прокладка	2
46	19	КО-806.09.01.012	Хомут	2
46	20	М30-1100054	Контргайка	1
46	21		Кран шаровый муфтовый Ду32	2
46	22		Маслоохладитель RU0100630023	1
46	23		Манометр МТП-1М-МПа-4 ТУ25-7310.0045-87	1
46	24		Рукав 25x35-1,6 ГОСТ 10362-76 L=65 мм	1
46	25		Рукав 25x35-1,6 ГОСТ 10362-76 L=190 мм	2
46	26		Рукав 25x35-1,6 ГОСТ 10362-76 L=230 мм	1
46	27		Рукав 38x49-1,6 ГОСТ 10362-76 L=160 мм	1
46	28		Рукав 38x49-1,6 ГОСТ 10362-76 L=750 мм	1

Гидростанция КО-806.39.01.000-01

Рис. 46

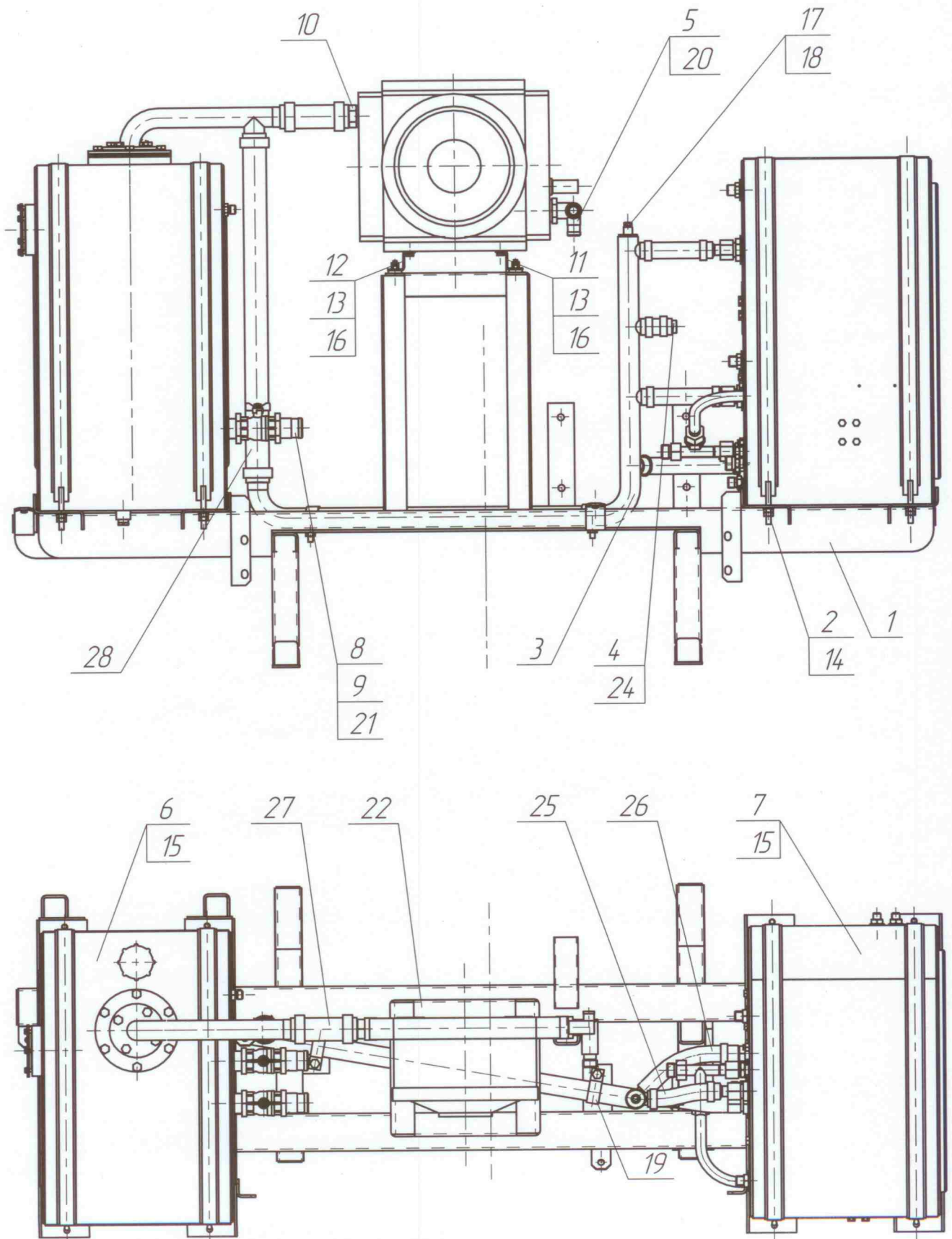


Гидростанция КО-806.39.01.000-02
Сборочные единицы и детали изделия

Номер рис.	Номер позиции	Обозначение	Наименование сборочных единиц, деталей	Количество сборочных единиц, деталей на сборочную единицу
1	2	3	4	5
47	1	КО-806-20.59.01.100	Рама	1
47	2	КО-806-20.59.01.200	Стяжка	4
47	3	КО-806-20.59.01.300	Коллектор	1
47	4	КО-806-20.59.01.400	Заглушка	1
47	5	КО-806-20.59.01.500	Коллектор	1
47	6	КО-806-20.59.02.000	Маслобак в сборе	1
47	7	КО-806.39.02.000-02	Гидрошкаф	1
47	8	КО-806-20.59.01.001	Ниппель	2
47	9	КО-806-20.59.01.002	Контргайка	4
47	10	КО-806-20.59.01.004	Ниппель	1
47	11	КО-806-20.59.01.005	Опора	1
47	12	КО-806-20.59.01.005-01	Опора	1
47	13	КО-806-20.59.01.006	Шайба	8
47	14	КО-806-20.59.01.007	Прокладка	4
47	15	КО-806-20.39.00.005	Прокладка	4
47	16	КО-713.42.07.004	Шайба	4
47	17	КО-713.45.02.001	Пробка	1
47	18	КО-427.05.02.006	Прокладка	2
47	19	КО-806.09.01.012	Хомут	2
47	20	М30-1100054	Контргайка	1
47	21		Кран шаровый муфтовый Ду32	2
47	22		Маслоохладитель RU0100630023	1
47	23		Манометр МТП-1М-МПа-4 ТУ25-7310.0045-87	1
47	24		Рукав 25x35-1,6 ГОСТ 10362-76 L=65 мм	1
47	25		Рукав 25x35-1,6 ГОСТ 10362-76 L=190 мм	2
47	26		Рукав 25x35-1,6 ГОСТ 10362-76 L=230 мм	1
47	27		Рукав 38x49-1,6 ГОСТ 10362-76 L=160 мм	1
47	28		Рукав 38x49-1,6 ГОСТ 10362-76 L=750 мм	1

Гидростанция КО-806.39.01.000-02

Рис. 47



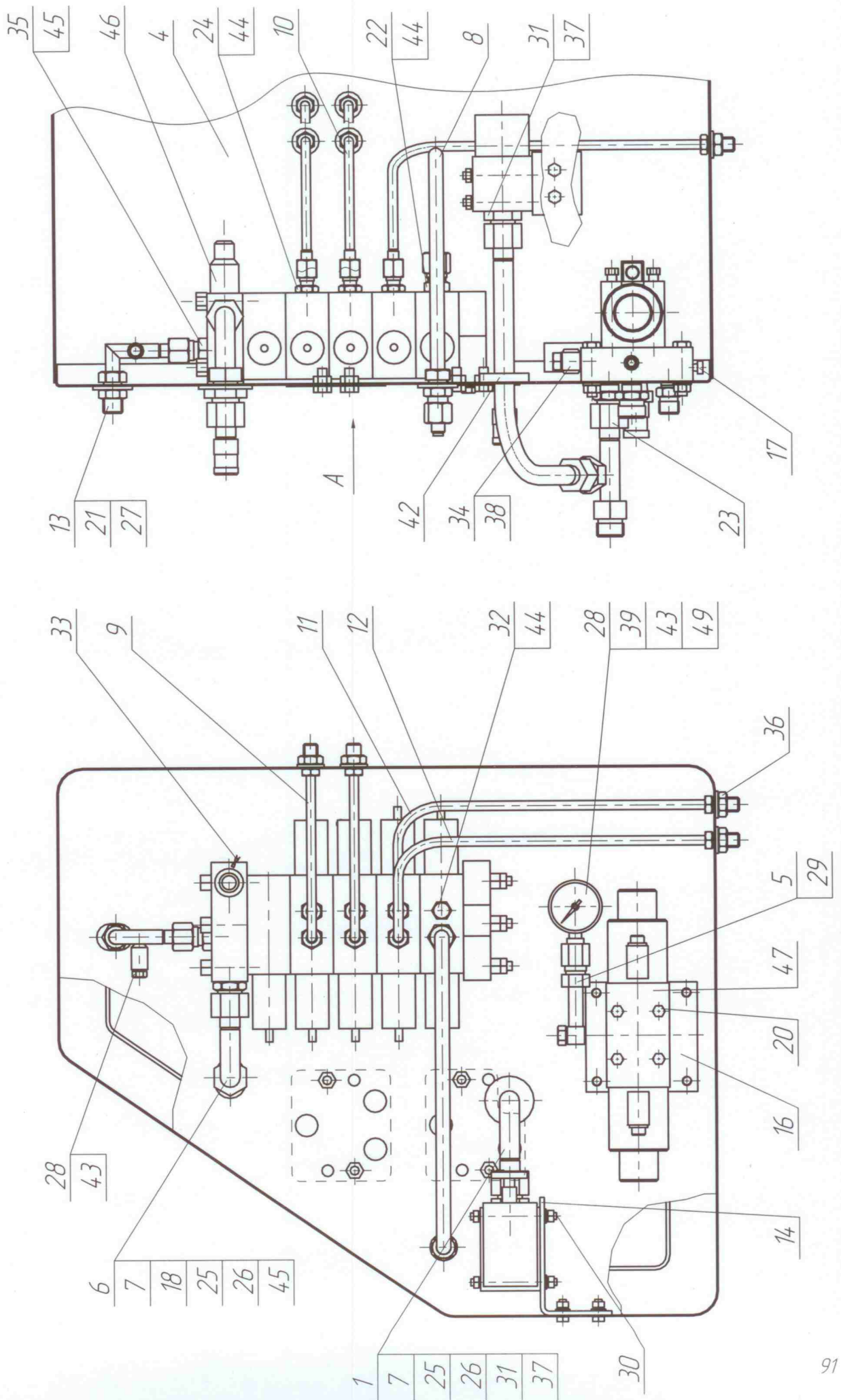
Гидрошкаф КО-806.39.02.000
Сборочные единицы и детали изделия

Номер рис.	Номер позиции	Обозначение	Наименование сборочных единиц, деталей	Количество сборочных единиц, деталей на сборочную единицу
1	2	3	4	5
48	1	КО-806.39.02.100	Трубопровод	1
49	2	КО-806.39.02.110	Трубопровод	1
49	3	КО-806.39.02.120	Тройник	1
48	4	КО-806-20.59.03.100	Шкаф	1
48	5	КО-806-20.59.03.160	Трубопровод	1
48	6	КО-806-20.59.03.170	Трубопровод	1
48	7	КО-806-20.59.03.180	Переходник	2
48	8	КО-823М.09.01.150	Трубопровод	1
48	9	КО-823М.09.01.210	Трубопровод	2
48	10	КО-823М.09.01.220	Трубопровод	2
48	11	КО-823М.09.01.230	Трубопровод	1
48	12	КО-823М.09.01.240	Трубопровод	1
48	13	КО-823М.09.01.280	Трубопровод	1
48	14	КО-806.39.02.001	Кронштейн	1
49	15	КО-806.39.02.002	Пластина	1
48	16	КО-806-20.59.03.001	Плита	1
48	17	КО-806-20.59.03.003	Пробка К3/8"	2
48	18	КО-806-20.59.03.004	Штуцер	1
49	19	КО-823М.17.01.005	Пластина	1
48	20	КО-823М.17.01.008	Болт	4
48	21	КО-823М.17.01.009	Шайба	1
49	22	КО-823М.09.01.003	Штуцер	1
48	23	КО-823М.09.01.004	Штуцер	2
48	24	КО-823М.09.01.006	Штуцер	6
48	25	КО-427.02.00.012	Шайба	1
48	26	КО-427.02.00.013	Гайка	2
49	27	КО-427.05.00.017	Гайка	2
48	28	КО-427.05.02.006	Прокладка	2
48	29	КО-427.14.00.002	Штуцер	1
48	30	КО-815.06.15.113-02	Шпилька	2
48	31	КО-427.15.00.004	Штуцер	2
48	32	КО-815.09.01.010	Пробка	1
48	33	КО-450.09.00.009	Пломба	1
48	34	КО-452.12.01.001	Ниппель	1
48	35	КО-427.15.04.005	Штуцер	1

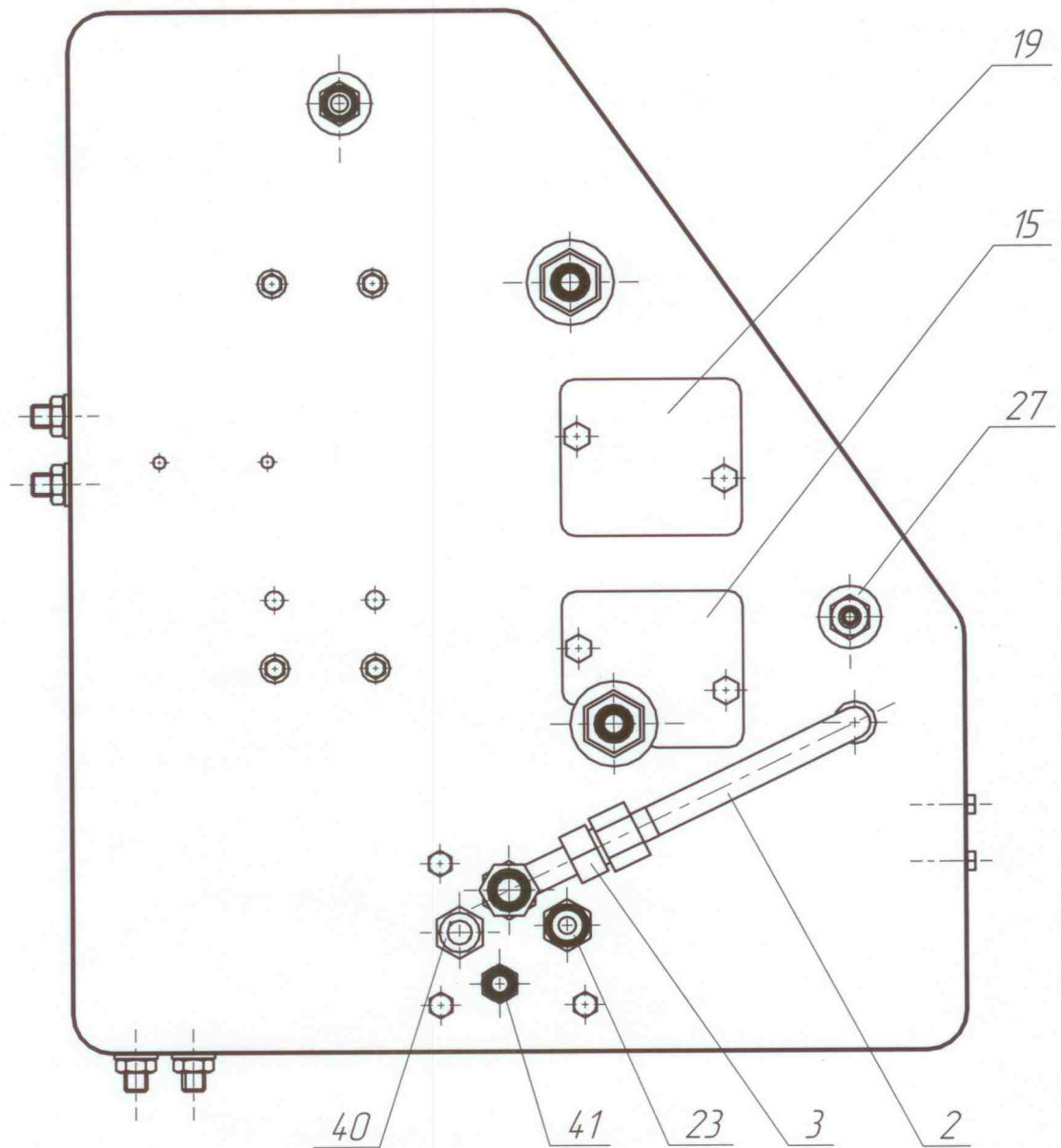
1	2	3	4	5
48	36	КО-530-01.09.00.005	Контргайка	6
48	37	КО-530-01.09.02.009	Прокладка	2
48	38	КО-105.05.00.020	Шайба	2
48	39	КО-806.09.01.603	Гайка накидная	1
49	40	КО-713.45.02.003	Ниппель	1
49	41	КО-442.05.00.002	Штуцер	1
48	42	КО-713Н-40.09.01.102	Кольцо	1
48	43	АКПМЗ-090015	Пробка	2
48	44		Кольцо 011-015-25-2-2 ГОСТ 9833-73	8
48	45		Кольцо 019-023-25-2-2 ГОСТ 9833-73	2
48	46		Гидрораспределитель 4РЭ50М-КЭ.У1	1
48	47		Гидрораспределитель AD5E.04.СМ.Е1.2	1
48	48		Клапан ККР-10/20ТВ	1
48	49		Манометр МТП-1М-25 МПа4 ТУ25-7310.0045-87	1

Гидрошкаф КО-806.39.02.000

Рис. 48



A



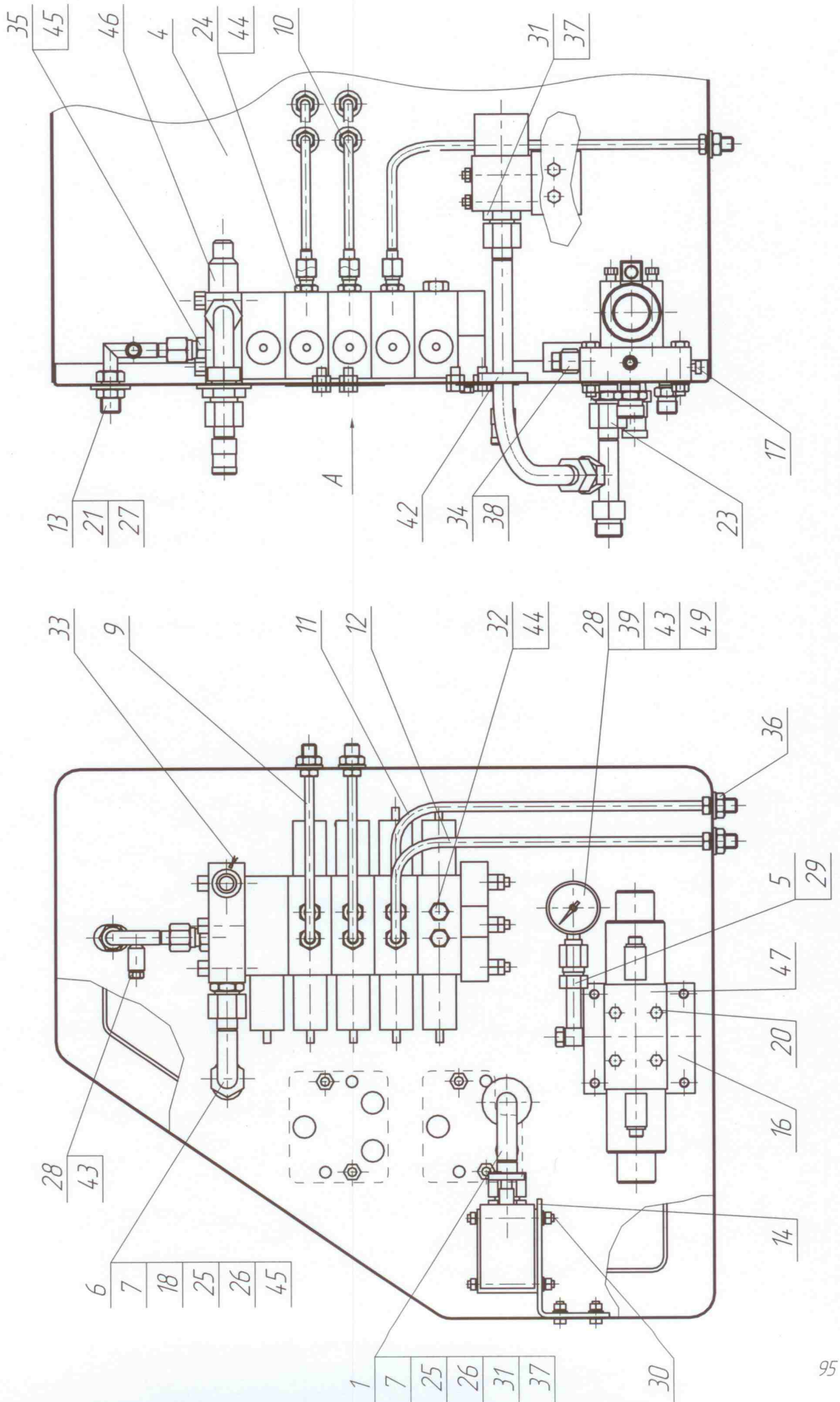
Гидрошкаф КО-806.39.02.000-01
Сборочные единицы и детали изделия

Номер рис.	Номер позиции	Обозначение	Наименование сборочных единиц, деталей	Количество сборочных единиц, деталей на сборочную единицу
1	2	3	4	5
50	1	КО-806.39.02.100	Трубопровод	1
50	2	КО-806.39.02.110	Трубопровод	1
51	3	КО-806.39.02.120	Тройник	1
50	4	КО-806-20.59.03.100	Шкаф	1
50	5	КО-806-20.59.03.160	Трубопровод	1
50	6	КО-806-20.59.03.170	Трубопровод	1
50	7	КО-806-20.59.03.180	Переходник	2
51	8	КО-823М.17.01.006-02	Заглушка	1
50	9	КО-823М.09.01.210	Трубопровод	2
50	10	КО-823М.09.01.220	Трубопровод	2
50	11	КО-823М.09.01.230	Трубопровод	1
50	12	КО-823М.09.01.240	Трубопровод	1
50	13	КО-823М.09.01.280	Трубопровод	1
50	14	КО-806.39.02.001	Кронштейн	1
51	15	КО-806.39.02.002	Пластина	1
50	16	КО-806-20.59.03.001	Плита	1
50	17	КО-806-20.59.03.003	Пробка К3/8"	2
50	18	КО-806-20.59.03.004	Штуцер	1
51	19	КО-823М.17.01.005	Пластина	1
50	20	КО-823М.17.01.008	Болт	4
50	21	КО-823М.17.01.009	Шайба	1
51	22	КО-105.05.04.001	Пробка	1
50	23	КО-823М.09.01.004	Штуцер	2
50	24	КО-823М.09.01.006	Штуцер	6
50	25	КО-427.02.00.012	Шайба	1
50	26	КО-427.02.00.013	Гайка	2
50	27	КО-427.05.00.017	Гайка	1
50	28	КО-427.05.02.006	Прокладка	2
50	29	КО-427.14.00.002	Штуцер	1
50	30	КО-815.06.15.113-02	Шпилька	2
50	31	КО-427.15.00.004	Штуцер	2
50	32	КО-815.09.01.010	Пробка	2
50	33	КО-450.09.00.009	Пломба	1
50	34	КО-452.12.01.001	Ниппель	1
50	35	КО-427.15.04.005	Штуцер	1

1	2	3	4	5
50	36	КО-530-01.09.00.005	Контргайка	6
50	37	КО-530-01.09.02.009	Прокладка	2
50	38	КО-105.05.00.020	Шайба	2
50	39	КО-806.09.01.603	Гайка накидная	1
50	40	КО-713.45.02.003	Ниппель	1
50	41	КО-442.05.00.002	Штуцер	1
50	42	КО-713Н-40.09.01.102	Кольцо	1
50	43	АКПМЗ-090015	Пробка	2
50	44		Кольцо 011-015-25-2-2 ГОСТ 9833-73	8
50	45		Кольцо 019-023-25-2-2 ГОСТ 9833-73	2
50	46		Гидрораспределитель 4РЭ50М-КЭ.У1	1
50	47		Гидрораспределитель AD5E.04.СМ.Е1.2	1
50	48		Клапан ККР-10/20ТВ	1
50	49		Манометр МТП-1М-25 МПа4 ТУ25-7310.0045-87	1

Гидрошкаф КО-806.39.02.000-01

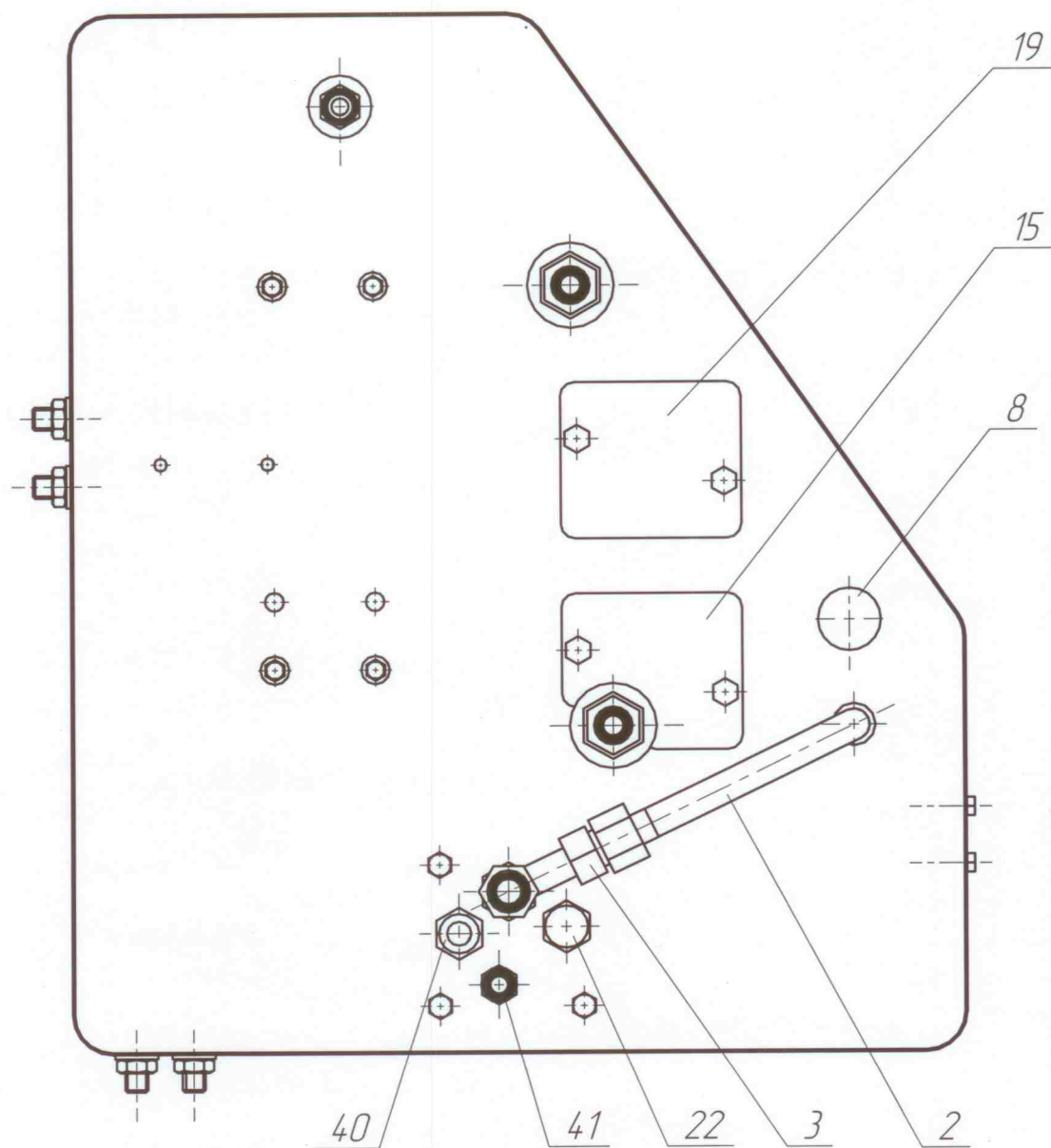
Рис. 50



Гидрошкаф КО-806.39.02.000-01

Рис. 51

A



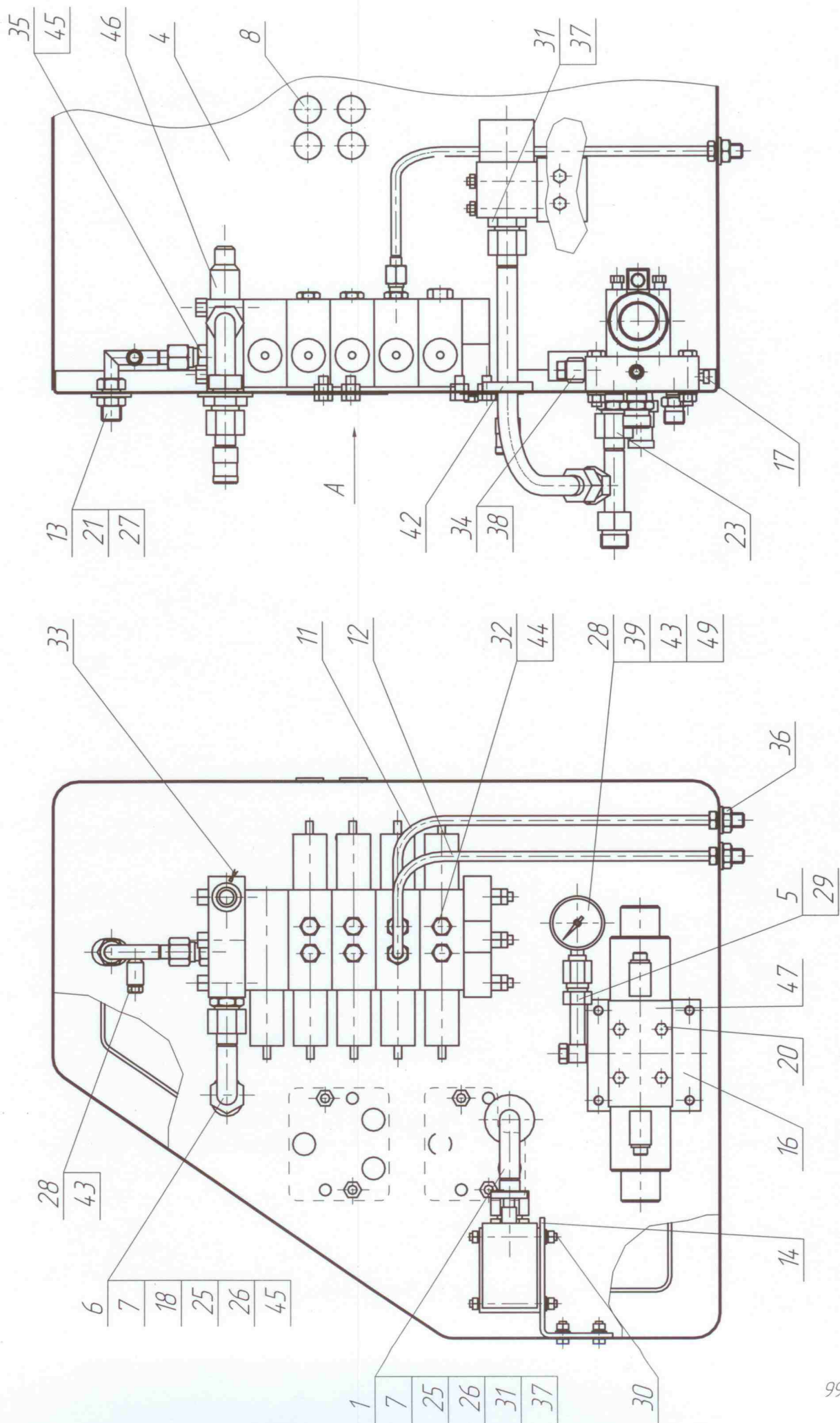
Гидрошкаф КО-806.39.02.000-02
Сборочные единицы и детали изделия

Номер рис.	Номер позиции	Обозначение	Наименование сборочных единиц, деталей	Количество сборочных единиц, деталей на сборочную единицу
1	2	3	4	5
52	1	КО-806.39.02.100	Трубопровод	1
53	2	КО-806.39.02.110	Трубопровод	1
53	3	КО-806.39.02.120	Тройник	1
52	4	КО-806-20.59.03.100	Шкаф	1
52	5	КО-806-20.59.03.160	Трубопровод	1
52	6	КО-806-20.59.03.170	Трубопровод	1
52	7	КО-806-20.59.03.180	Переходник	2
52	8	КО-823М.17.01.006	Заглушка	4
53	9	КО-823М.17.01.006-02	Заглушка	1
52	11	КО-823М.09.01.230	Трубопровод	1
52	12	КО-823М.09.01.240	Трубопровод	1
52	13	КО-823М.09.01.280	Трубопровод	1
52	14	КО-806.39.02.001	Кронштейн	1
53	15	КО-806.39.02.002	Пластина	1
52	16	КО-806-20.59.03.001	Плита	1
52	17	КО-806-20.59.03.003	Пробка К3/8"	2
52	18	КО-806-20.59.03.004	Штуцер	1
53	19	КО-823М.17.01.005	Пластина	1
52	20	КО-823М.17.01.008	Болт	4
52	21	КО-823М.17.01.009	Шайба	1
53	22	КО-105.05.04.001	Пробка	1
52	23	КО-823М.09.01.004	Штуцер	1
52	24	КО-823М.09.01.006	Штуцер	2
52	25	КО-427.02.00.012	Шайба	1
52	26	КО-427.02.00.013	Гайка	2
52	27	КО-427.05.00.017	Гайка	1
52	28	КО-427.05.02.006	Прокладка	2
52	29	КО-427.14.00.002	Штуцер	1
52	30	КО-815.06.15.113-02	Шпилька	2
52	31	КО-427.15.00.004	Штуцер	2
52	32	КО-815.09.01.010	Пробка	6
52	33	КО-450.09.00.009	Пломба	1
52	34	КО-452.12.01.001	Ниппель	1
52	35	КО-427.15.04.005	Штуцер	1

1	2	3	4	5
52	36	КО-530-01.09.00.005	Контргайка	2
52	37	КО-530-01.09.02.009	Прокладка	2
52	38	КО-105.05.00.020	Шайба	2
52	39	КО-806.09.01.603	Гайка накидная	1
53	40	КО-713.45.02.003	Ниппель	1
53	41	КО-442.05.00.002	Штуцер	1
52	42	КО-713Н-40.09.01.102	Кольцо	1
52	43	АКПМЗ-090015	Пробка	2
52	44		Кольцо 011-015-25-2-2 ГОСТ 9833-73	8
52	45		Кольцо 019-023-25-2-2 ГОСТ 9833-73	2
52	46		Гидрораспределитель 4РЭ50М-КЭ.У1	1
52	47		Гидрораспределитель AD5E.04.СМ.Е1.2	1
52	48		Клапан ККР-10/20ТВ	1
52	49		Манометр МТП-1М-25 МПа4 ТУ25-7310.0045-87	1

Гидрошкаф КО-806.39.02.000-02

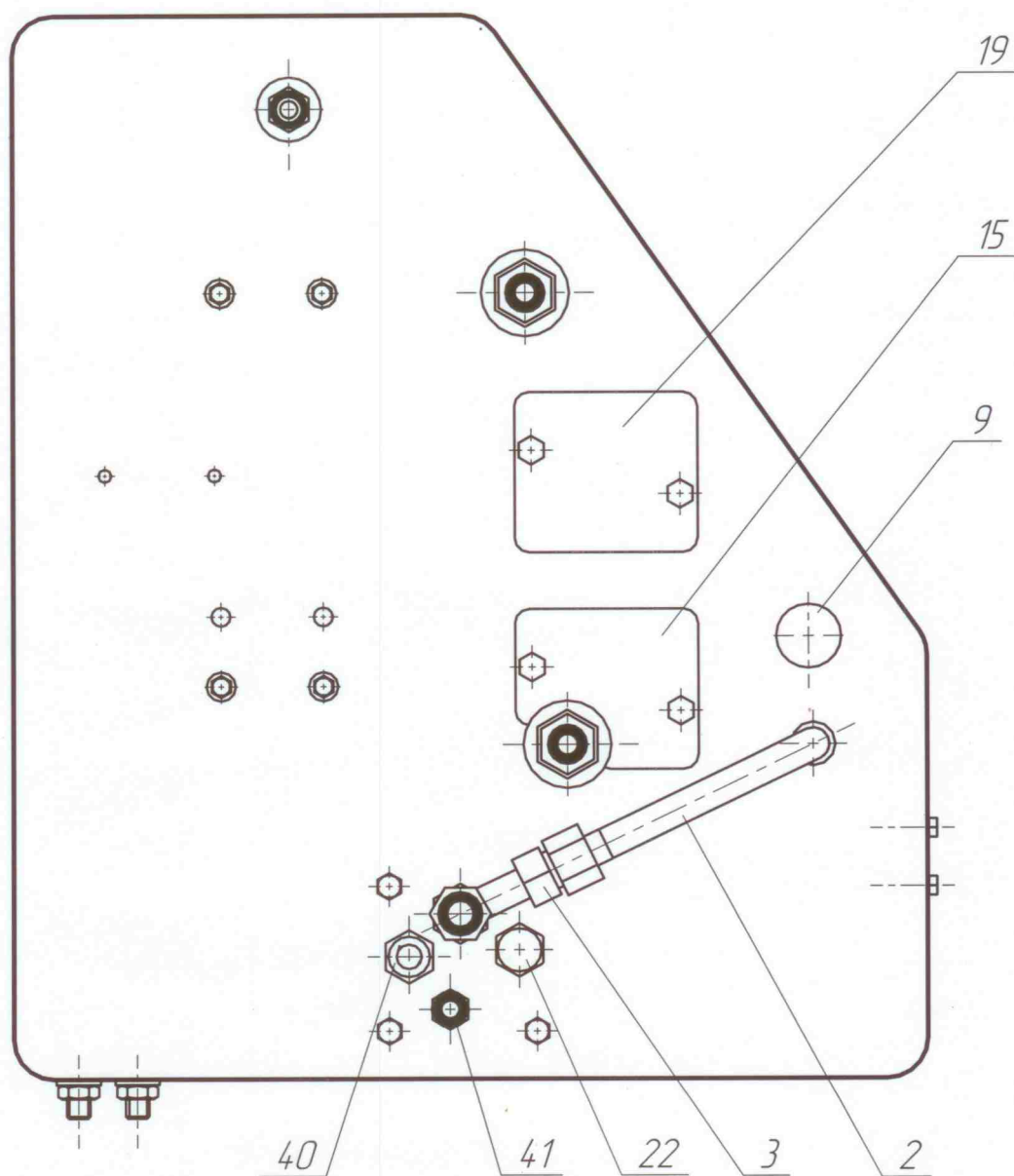
Рис. 52



Гидрошкаф КО-806.39.02.000-02

Рис. 53

A



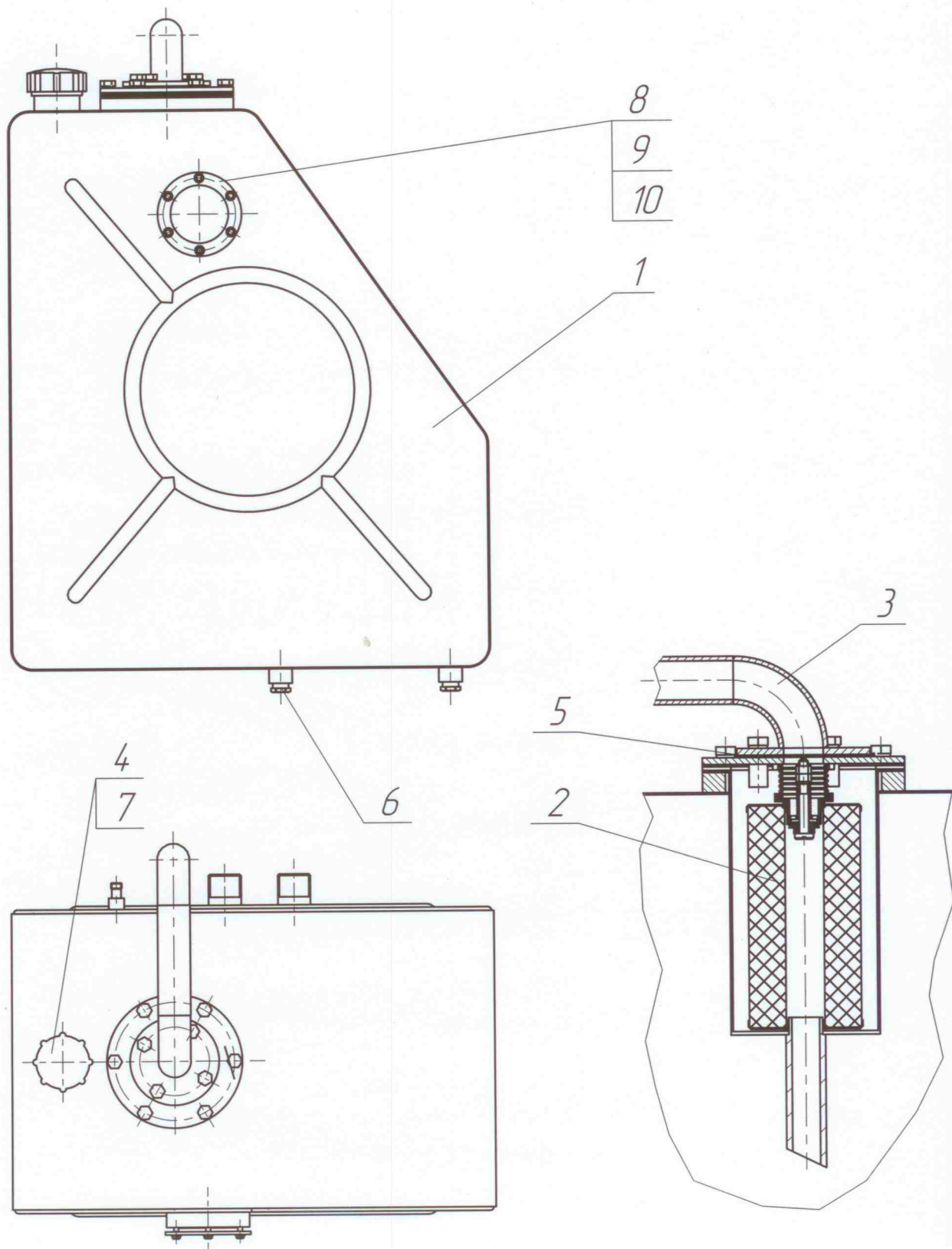
Маслобак в сборе КО-806-20.59.02.000

Сборочные единицы и детали изделия

Номер рис.	Номер позиции	Обозначение	Наименование сборочных единиц, деталей	Количество сборочных единиц, деталей на сборочную единицу
1	2	3	4	5
54	1	КО-806-20.59.02.100	Маслобак	1
54	2	КО-806-20.59.02.200	Фильтр встроенный	1
54	3	КО-806-20.59.02.400	Подвод	1
54	4	ПМ130-901500А	Фильтр	1
54	5	КО-806-20.59.02.001	Прокладка	1
54	6	КО-105.05.04.001	Пробка	2
54	7	КО-105.05.04.005	Крышка	1
54	8	КО-806.09.01.001	Фланец	1
54	9	КО-806.09.01.002	Стекло	1
54	10	КО-806.09.01.003	Прокладка	1

Маслобак в сборе КО-806-20.59.02.000

Рис. 54

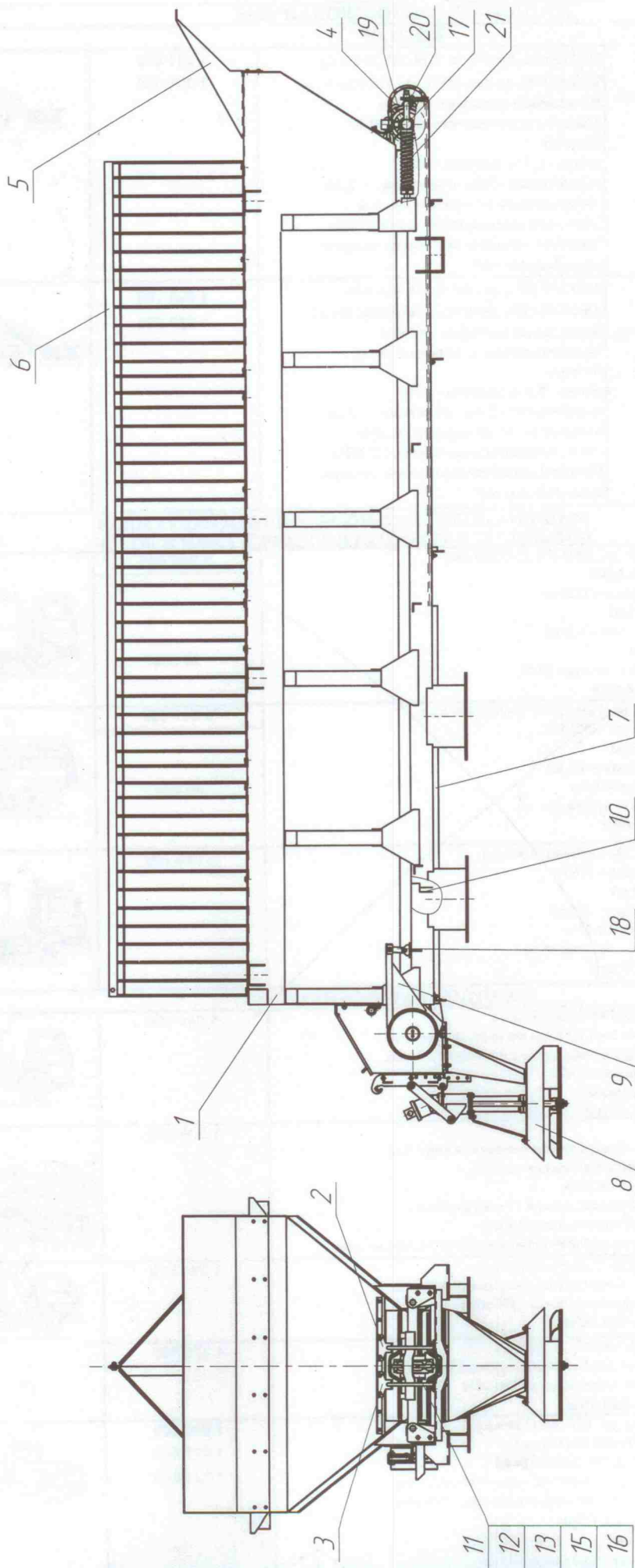


Кузов в сборе КО-823.24.00.000
Сборочные единицы и детали изделия

Номер рис.	Номер позиции	Обозначение	Наименование сборочных единиц, деталей	Количество сборочных единиц, деталей на сборочную единицу
1	2	3	4	5
55	1	КО-823.24.05.000	Кузов	1
55	2	КО-823.24.06.000	Направляющая	1
55	3	КО-823.24.06.000-01	Направляющая	1
55	4	КО-823.24.07.000	Транспортер	1
55	5	КО-823.24.00.200	Козырек	1
55	6	КО-806.23.06.000	Решетка	4
55	7	КО-815М.40.03.000	Поддон в сборе	1
55	8	КО-815М.42.00.000	Разбрасыватель	1
55	9	КО-815М.43.01.000	Рычаг реактивный	1
55	10	КО-713.40.02.000	Щетка	1
55	11		Подшипник 211 ГОСТ 8338-75	2
55	12		Масленка 1.3Ц6 ГОСТ 19853-74	1
55	13		Манжета 1.255x80-1 ГОСТ 8752-79	2
55	14		Ось 6-6h12x50.35.Ц24хр ГОСТ 9650-80	1
55	15	КО-105.08.00.001	Крышка	1
55	16	КО-105.08.00.001-01	Крышка	1
55	17	КО-815.43.00.003	Ось	1
55	18	КО-806.03.13.006	Шатун	1
55	19	КО-105.08.00.006	Ролик натяжной	1
55	20	КО-815.43.00.001	Винт	2
55	21	КО-105.08.00.005	Пружина	2

Кузов в сборе КО-823.24.00.000

Рис. 55

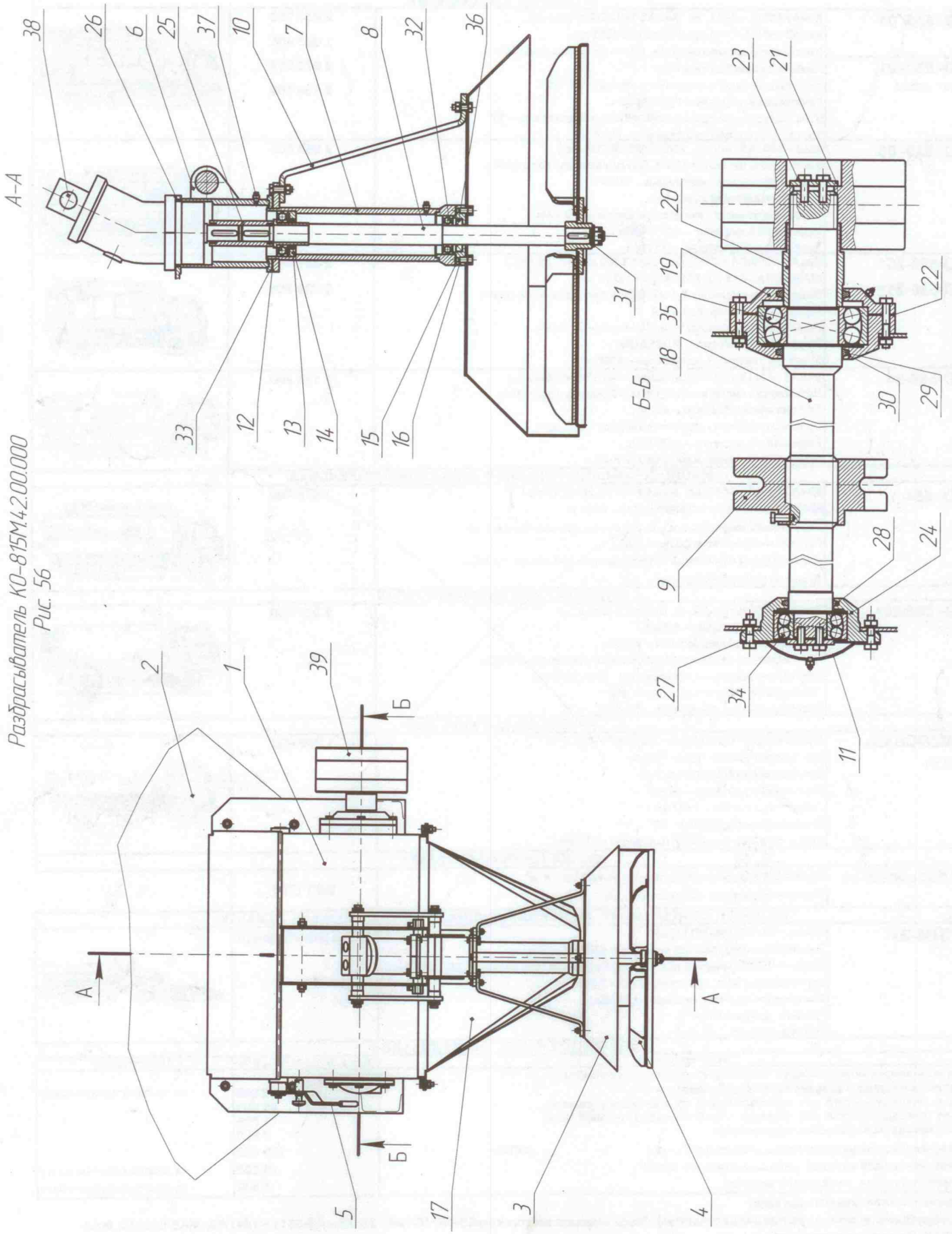


Разбрасыватель КО-815М.42.00.000
Сборочные единицы и детали изделия

Номер рис.	Номер позиции	Обозначение	Наименование сборочных единиц, деталей	Количество сборочных единиц, деталей на сборочную единицу
1	2	3	4	5
56	1	КО-815М.42.01.000	Корпус в сборе	1
56	2	КО-815М.42.02.000	Крышка всборе	1
56	3	КО-815М.42.04.000	Кожух	1
56	4	КО-815М.42.05.000	Диск в сборе	1
56	5	КО-815М.42.06.000	Рукоятка	1
56	6	КО-815М.42.09.000	Корпус	1
56	7	КО-815М.42.10.000	Проставок	1
56	8	КО-815М.42.12.000	Вал в сборе	1
56	9	КО-815.42.17.000	Звездочка	1
56	10	КО-815М.42.00.004	Тяга	3
56	11	КО-815М.42.00.007	Крышка	1
56	12	КО-815М.42.00.010	Прокладка	1
56	13	КО-815М.42.00.011	Обойма	1
56	14	КО-815М.42.00.012	Кольцо сальниковое	1
56	15	КО-815М.42.00.013	Прокладка	1
56	16	КО-815М.42.00.014	Крышка	1
56	17	КО-815М.42.00.017	Лоток	1
56	18	КО-713.43.00.005	Вал ведущий	1
56	19	КО-713.43.00.006	Крышка	1
56	20	КО-713.43.00.008	Втулка	1
56	21	КО-713.43.00.009	Диск	2
56	22	КО-713.43.00.010	Прокладка	1
56	23	КО-713.43.00.011	Шайба стопорная	2
56	24	КО-713.43.00.013	Стакан	1
56	25	КО-806.04.02.001	Втулка	1
56	26	КО-806.04.02.002	Прокладка	1
56	27	КО-104.01.03.012	Прокладка	1
56	28	КО-104.01.03.013	Кольцо сальниковое	1
56	29	КО-104.01.03.438	Кольцо сальниковое	2
56	30	КО-713.43.00.007	Стакан	1
56	31	РК12.-000027	Шайба	1
56	32	8333.206	Подшипник	1
56	33	8333.207	Подшипник	1

1	2	3	4	5
56	34	28428.1609	Подшипник	1
56	35	28428.1614	Подшипник	1
56	36	8752.1,2-30x52-1	Манжета	1
56	37	19853.1,3Ц6	Масленка	4
56	38	4141-026-05786886. 210E.28.00	Гидромотор	1
56	39	4853-002-00237914. РПГ-4000	Роторно-планетарный гидродвигатель	1

Разбрасыватель КО-815М42.00.000
Рис. 56



Оборудование плужное КО-823.37.00.000

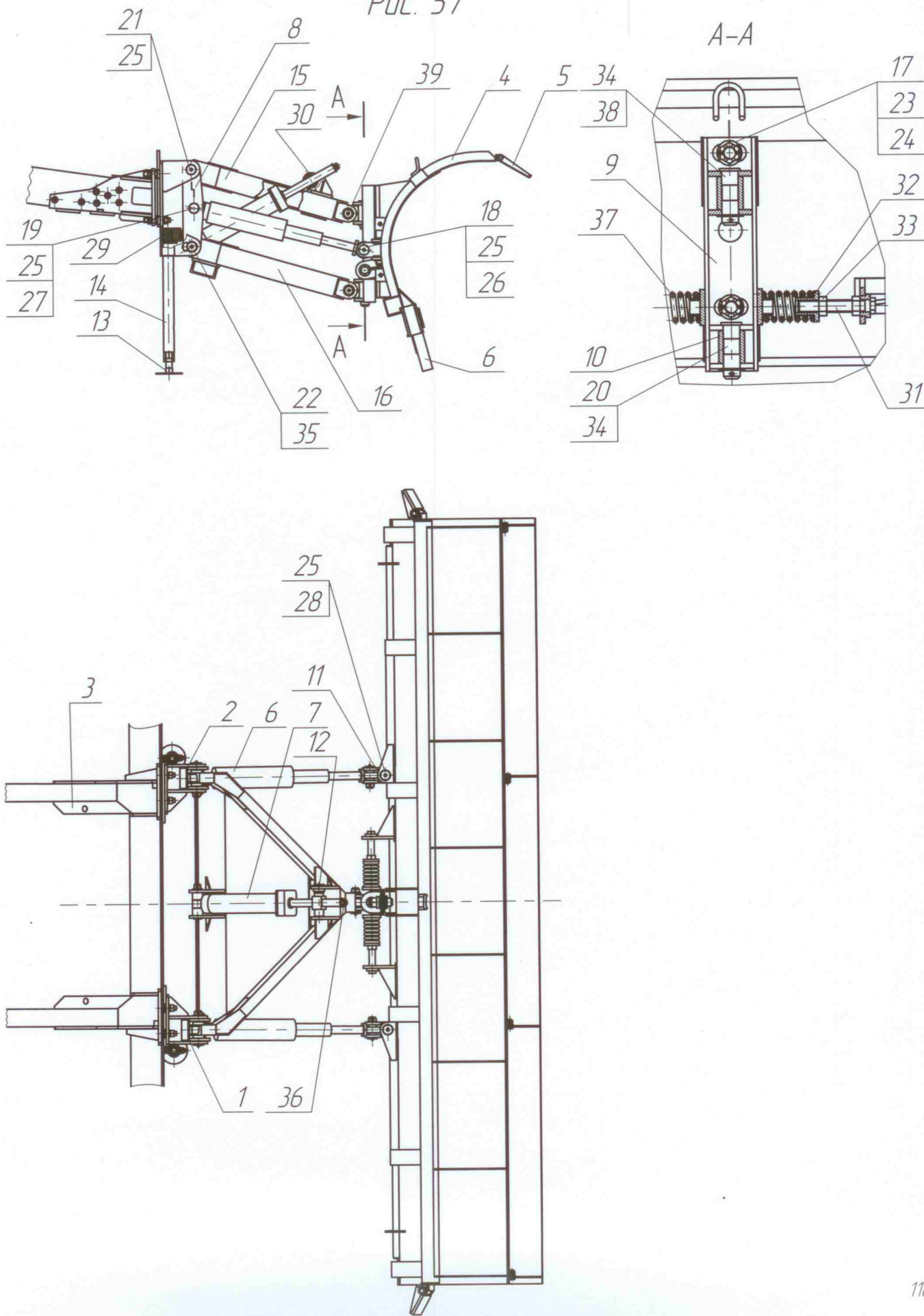
Сборочные единицы и детали изделия

Номер рис.	Номер позиции	Обозначение	Наименование сборочных единиц, деталей	Количество сборочных единиц, деталей на сборочную единицу
1	2	3	4	5
57	1	КО-815.07.08.000	Опора левая	1
57	2	КО-815.07.07.000	Опора правая	1
57	3	КО-823.37.03.000	Установка удлинителей с бампером	1
57	4	КО-815М.07.01.000	Плуг	1
57	5	КО-815М.07.02.100	Козырек	1
57	6	КО-815М.07.05.000	Цилиндр поворота	2
57	7	КО-815М.07.07.000	Цилиндр подъема	1
57	8	КО-815.07.03.000	Серьга	2
57	9	КО-815М.07.06.000	Кронштейн центральный	1
57	10	КО-815.07.09.000	Шарнир	2
57	11	КО-815.07.13.000	Шарнир	2
57	12	КО-806.07.13.000	Крышка	1
57	13	КО-806.07.14.000	Подошва	2
57	14	КО-806.07.15.000	Труба	2
57	15	КО-815М.07.08.000	Рама верхняя	1
57	16	КО-815М.07.09.000	Рама нижняя	1
57	17	КО-815М.07.00.001	Шайба	2
57	18	КО-815.07.00.001	Палец	2
57	19	КО-815.07.00.003	Палец	2
57	20	КО-815.07.00.004	Палец	2
57	21	КО-815.07.00.005	Палец	4
57	22	КО-815.07.00.006	Палец	1
57	23	КО-815.07.00.007	Шайба	2
57	24	КО-815.07.00.008	Шайба	2
57	25	КО-815.07.00.009	Шайба	12
57	26	КО-815.07.00.010	Втулка распорная	4
57	27	КО-815.07.00.011	Втулка распорная	4
57	28	КО-815.07.00.012	Палец	2
57	29	КО-815.07.00.013	Амортизатор	4
57	30	КО-806.07.00.002	Ось	1
57	31	КО-806.07.00.005	Винт натяжной	2
57	32	КО-806.07.00.007	Втулка	2
57	33	КО-806.07.00.008	Гайка	4
57	34	КО-806.07.00.021	Шайба	2
57	35	КО-806.07.00.022	Шайба	1

1	2	3	4	5
57	36	РК12-000027	Шайба	1
57	37	КПМ1-52-21	Пружина	2
57	38	КО-815М.07.00.002	Палец	2
57	39		Масленка 1.3Ц6 ГОСТ 19853-74	11

Оборудование плужное КО-823.37.00.000

Рис. 57

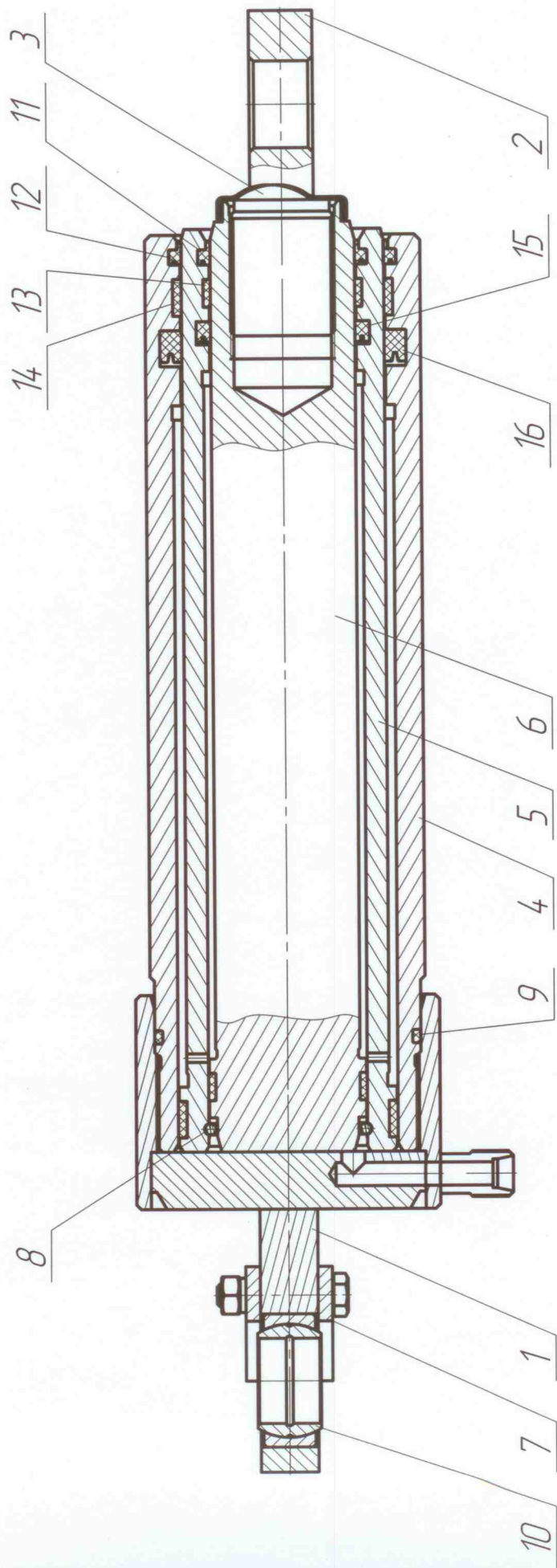


Цилиндр поворота КО-815М.07.05.000

Сборочные единицы и детали изделия

Номер Рис.	Номер позиции	Обозначение	Наименование сборочных единиц, деталей	Количество сборочных единиц, деталей на сборочную единицу
1	2	3	4	5
58	1	КО-815М.07.05.100	Корпус	1
58	2	КО-815М.07.05.004	Проушина	1
58	3	КО-815М.07.05.005	Шайба стопорная	1
58	4	КО-815М.07.05.008	Гильза	1
58	5	КО-815М.07.05.009	Гильза	1
58	6	КО-815М.07.05.010	Шток	1
58	7	КО-815.07.01.013	Пластина	2
58	8	КО-442.03.02.003	Кольцо	1
58	9	9833.086-092-36-2-2	Кольцо	1
58	10	3635.1-ШС30	Подшипник	1
58	11	WD2210500-Z201	Грязесъемник	1
58	12	WD2210700-Z201	Грязесъемник	1
58	13	GR6900500-НМ061	Кольцо опорное	2
58	14	GRN3D0700-НМ061	Кольцо опорное	2
58	15	RU0000500-Z20	Уплотнение штоковое	1
58	16	RU0600700-Z20	Уплотнение штоковое	1

Цилиндр поворота КО-815М.07.05.000
Рис. 58

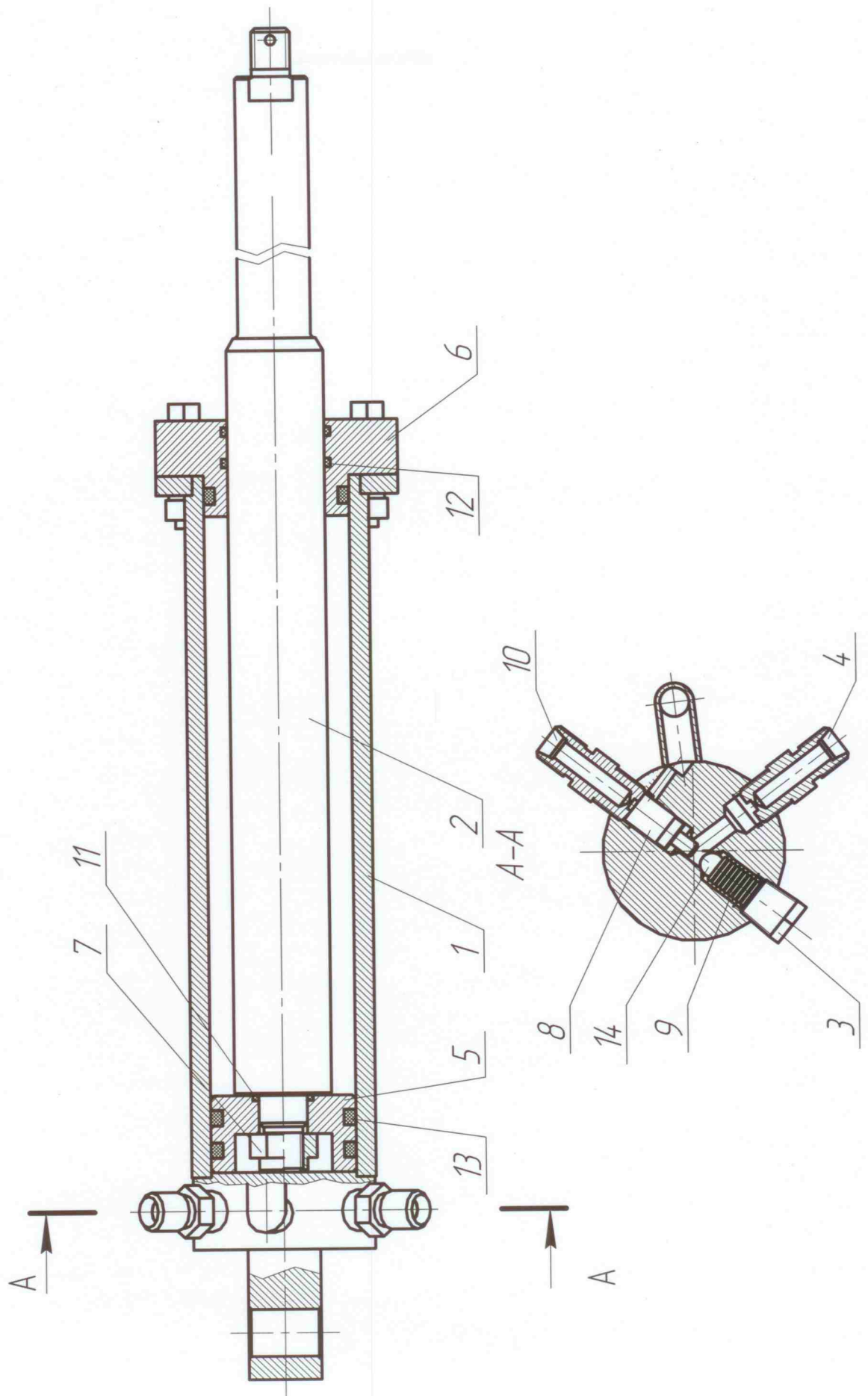


Цилиндр подъема КО-815М.07.07.000

Сборочные единицы и детали изделия

Номер рис.	Номер позиции	Обозначение	Наименование сборочных единиц, деталей	Количество сборочных единиц, деталей на сборочную единицу
1	2	3	4	5
59	1	КО-815М.07.07.100	Корпус	1
59	2	КО-815М.07.07.001	Шток	1
59	3	ПМ130Б-900 013	Пробка	1
59	4	КО-815М.09.07.001	Штуцер	1
59	5	КО-713.20.12.002	Поршень	1
59	6	КО-815М.04.00.502	Фланец	1
59	7	КО-713.20.12.005	Гайка	1
59	8	ПМ130-910 005	Плунжер	1
59	9	КО-002.19.25.001	Пружина	1
59	10	КО-823М.08.12.002	Штуцер	1
59	11	9833.020-025-30-2-2	Кольцо	1
59	12	9833.040-045-30-2-2	Кольцо	2
59	13	9833.050-060-58-5-2	Кольцо	3
59	14	3722.11.112-200	Шарик	1

Цилиндр подъема КО-815М.07.07.000
Рис. 59



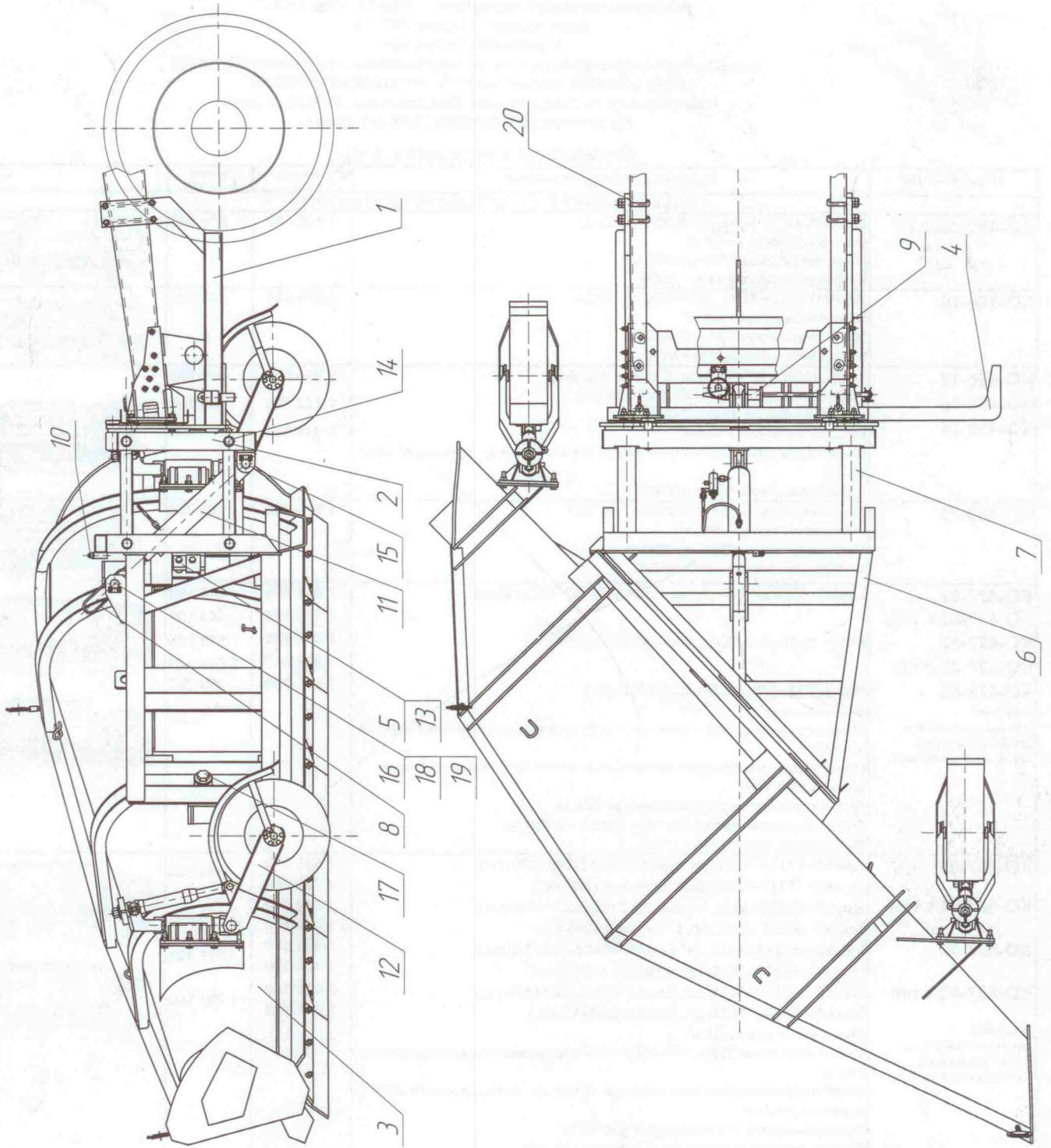
Оборудование плужное скоростное КО-823.47.00.000

Сборочные единицы и детали изделия

Номер рис.	Номер позиции	Обозначение	Наименование сборочных единиц, деталей	Количество сборочных единиц, деталей на сборочную единицу
1	2	3	4	5
60	1	КО-823.47.01.000	Плита монтажная	1
60	2	АКПМЗУ-07.02.400	Рама навески скоростного плуга	1
60	3	КО-823.47.03.000	Плуг	1
60	4	КО-823.47.04.000	Установка удлинителей с бампером	1
60	5	КО-823.47.05.000	Упор	1
60	6	АКПМЗУ-07.02.600	Рама угловая	1
60	7	КО-823.07.05.000	Рычаг	4
60	8	КО-823.07.06.000	Серьга	1
60	9	КО-823.07.07.000	Стопор	1
60	10	КО-823.07.08.000	Фиксатор	1
60	11	КО-823.07.10.000	Гидроцилиндр	1
60	12	КО-823.07.11.000	Установка колеса	2
60	13	КО-823.47.00.001	Планка	1
60	14	АКПМЗУ-07.02.004	Ось	8
60	15	КО-823.07.00.002	Ось	1
60	16	АКПМЗУ-07.02.005	Ось	1
60	17	КО-823.07.00.004	Палец	1
60	18	КО-823.07.00.006	Оседержатель	2
60	19	КО-823.07.00.007	Втулка	1
60	20	КО-823.07.00.009	Стремянка	4

Оборудование плужное скоростное КО-823.47.00.000

Рис. 60

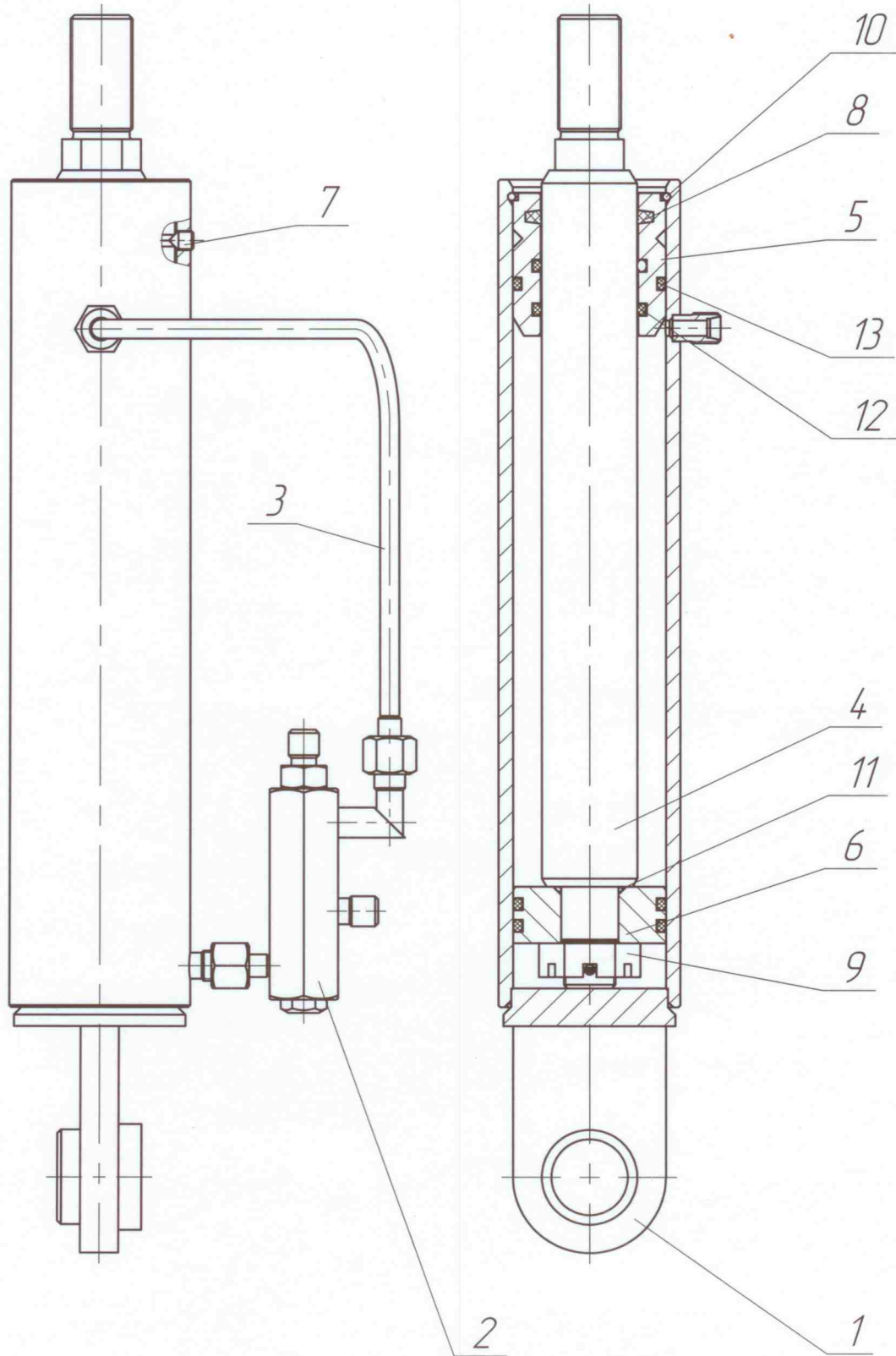


Гидроцилиндр КО-823.07.10.000
Сборочные единицы и детали изделия

Номер рис.	Номер позиции	Обозначение	Наименование сборочных единиц, деталей	Количество сборочных единиц, деталей на сборочную единицу
1	2	3	4	5
61	1	КО-823.07.10.100	Цилиндр	1
61	2	КО-823.07.10.200	Гидрозамок	1
61	3	КО-823.07.10.300	Трубка	1
61	4	КО-823.07.10.001	Шток	1
61	5	КО-823.07.10.002	Втулка	1
61	6	КО-823.07.10.003	Поршень	1
61	7	КО-823.07.10.006	Винт	1
61	8	КО-823.07.10.008	Кольцо	1
61	9	КО-823.07.10.009	Гайка	1
61	10	КО-427.02.02.010	Кольцо	1
61	11		Кольцо 030-035-30-2-2 ГОСТ 9833-73	1
61	12		Кольцо 050-060-58-2-2 ГОСТ 9833-73	2
61	13		Кольцо 070-080-30-2-2 ГОСТ 9833-73	3

Гидроцилиндр КО-823.07.10.000

Рис. 61



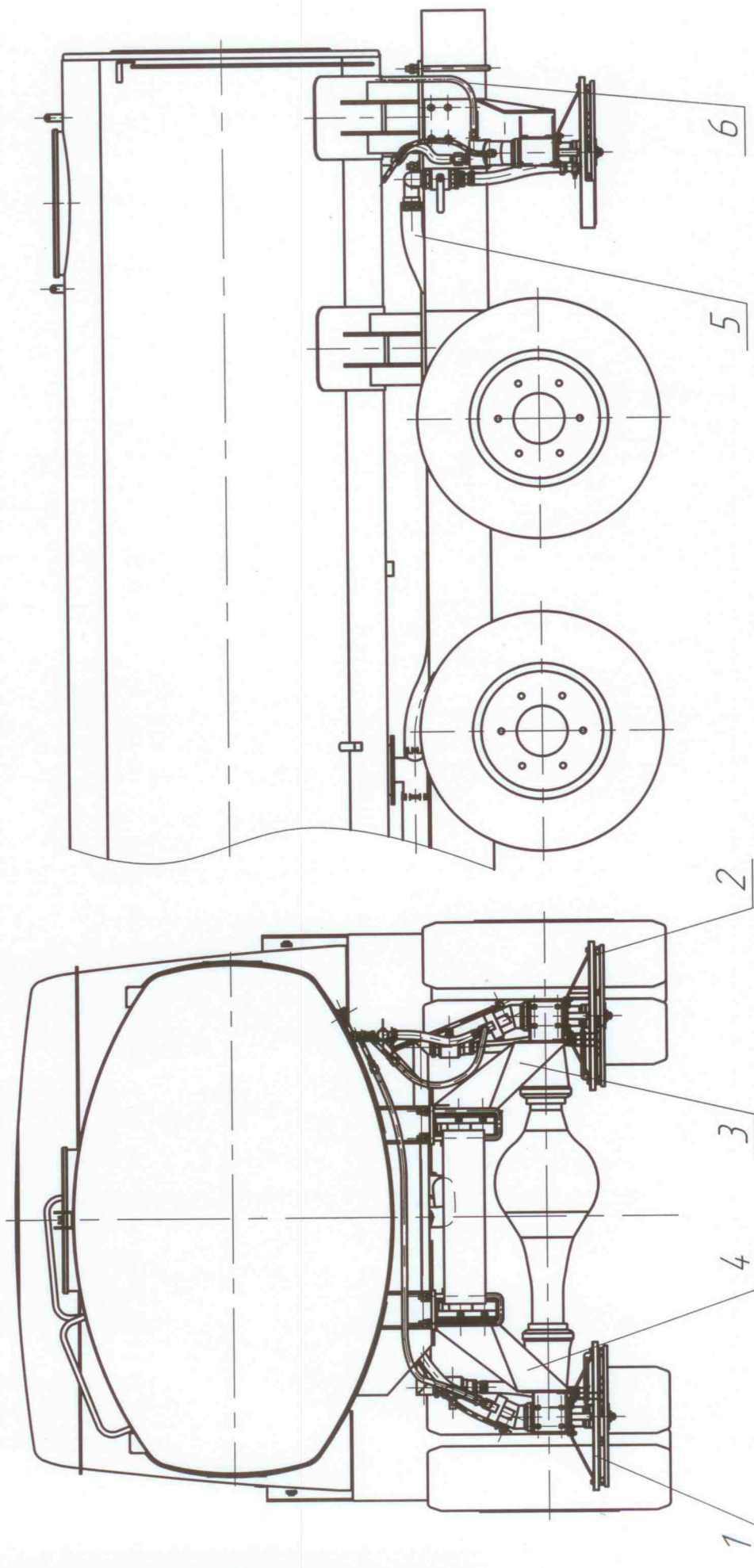
Установка дисков разбрасывающих КО-823.66.00.000

Сборочные единицы и детали изделия

Номер рис.	Номер позиции	Обозначение	Наименование сборочных единиц, деталей	Количество сборочных единиц, деталей на сборочную единицу
1	2	3	4	5
62	1	КО-823.66.01.000	Разбрысывающий диск	1
62	2	КО-823.66.01.000-01	Разбрысывающий диск	1
62	3	КО-823.66.02.100	Кронштейн	1
62	4	КО-823.66.02.100-01	Кронштейн	1
62	5	КО-823.66.03.000	Система трубопроводов	1
62	6	КО-823.66.04.000	Обвязка гидромоторов	1

Установка дисков разбрасывающих КО-823.66.00.000

Рис. 62

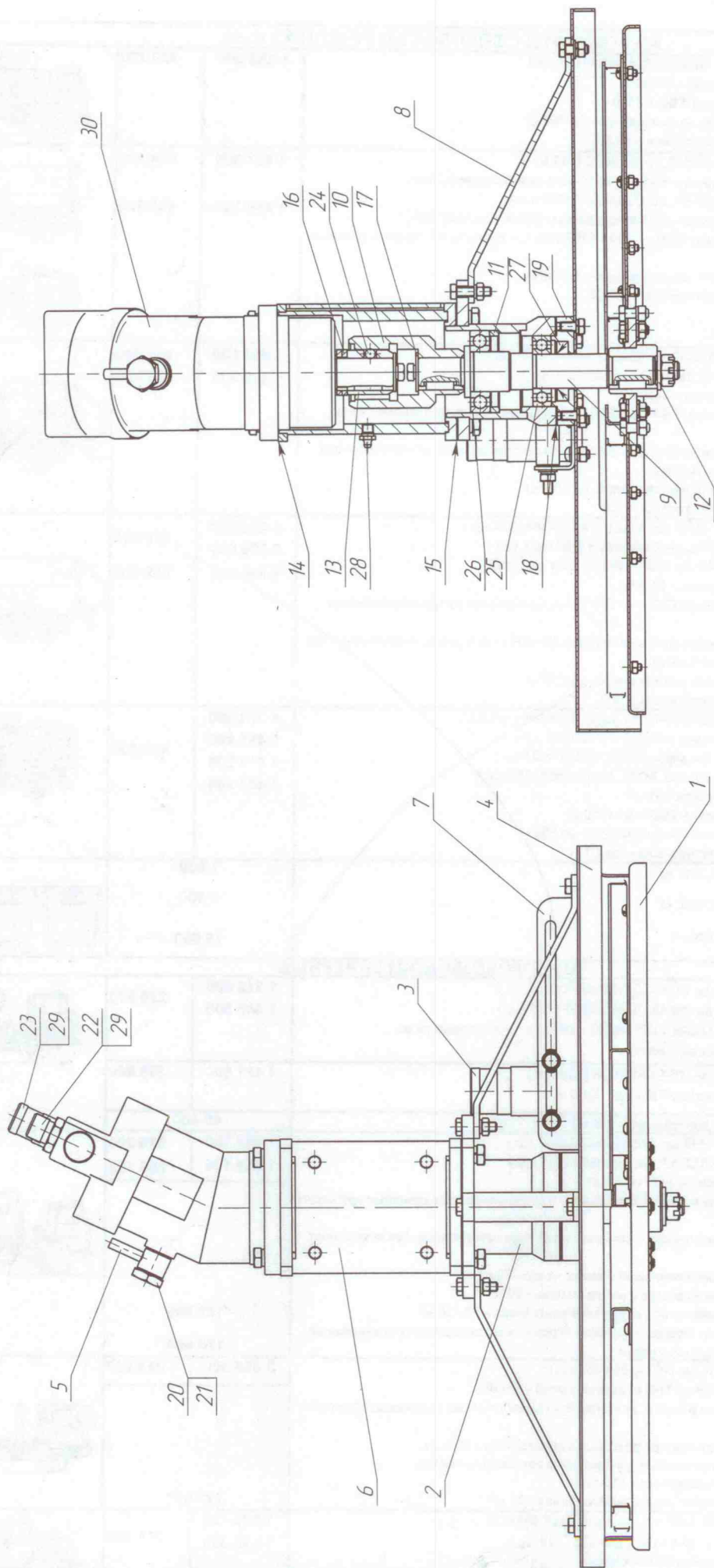


Разбрасывающий диск КО-823.66.01.000

Сборочные единицы и детали изделия

Номер рис.	Номер позиции	Обозначение	Наименование сборочных единиц, деталей	Количество сборочных единиц, деталей на сборочную единицу
1	2	3	4	5
63	1	КО-823.66.01.100	Диск в сборе	1
63	2	КО-713Н-40.15.01.400	Проставок	1
63	3	КО-823.66.01.300	Патрубок	1
63	4	КО-823.66.01.400	Кожух	1
63	5	КО-815.09.13.200	Угольник	1
63	6	КО-713Н-40.15.01.100	Корпус	1
63	7	КО-823.66.01.001	Кронштейн	1
63	8	КО-823.66.01.002	Планка	3
63	9	КО-713Н-40.15.01.001	Вал	1
63	10	КО-713Н-40.15.01.002	Полумуфта	1
63	11	КО-713Н-40.15.01.003	Кольцо	1
63	12	РК12-000027	Шайба	1
63	13	КО-815.06.02.205	Обойма	1
63	14	КО-806.04.02.002	Прокладка	1
63	15	КО-815М.42.00.010	Прокладка	1
63	16	КО-713Н-40.15.01.006	Втулка	2
63	17	КО-713.42.07.004	Шайба	2
63	18	КО-815М.42.00.013	Прокладка	1
63	19	КО-815М.42.00.014	Крышка	1
63	20	КО-815.09.00.007	Болт-штуцер	1
63	21	КО-105.05.00.020	Шайба	2
63	22	КО-427.15.00.015	Штуцер	1
63	23	КО-815М.09.00.008	Штуцер	1
63	24		Шарик Б-11,112-200 ГОСТ 3722-81	3
63	25		Подшипник 206 ГОСТ 8338-75	1
63	26		Подшипник 207 ГОСТ 8338-75	1
63	27		Манжета 1,2-30x52-1 ГОСТ 8752-79	1
63	28		Масленка 1,3Ц6 ГОСТ 19853-74	2
63	29		Кольцо 024-029-30-2-2 ГОСТ 9833-73	2
63	30		Гидромотор 310.2.28.01.03 ТУ 22-1.020-100-95	1

Рис. 63

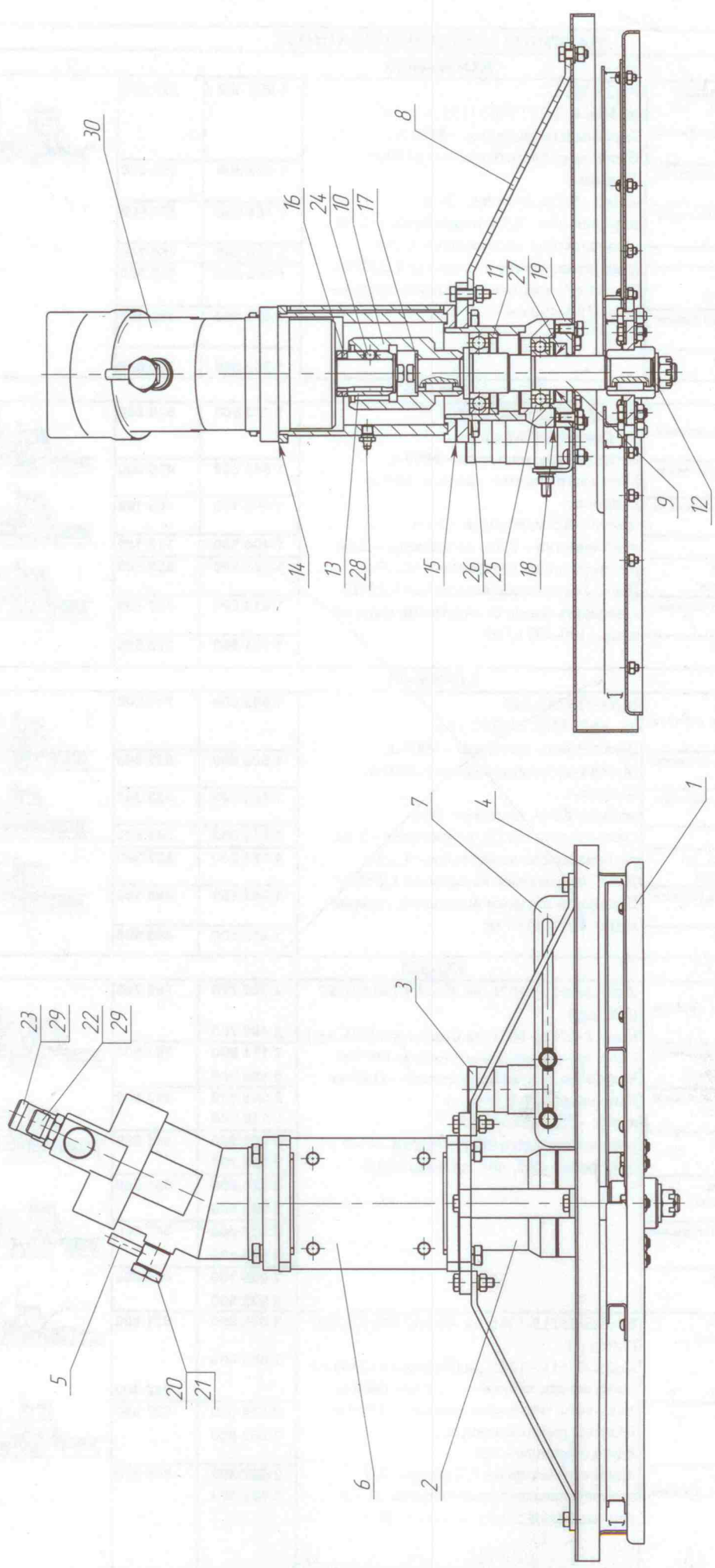


Разбрасывающий диск КО-823.66.01.000-01

Сборочные единицы и детали изделия

Номер рис.	Номер позиции	Обозначение	Наименование сборочных единиц, деталей	Количество сборочных единиц, деталей на сборочную единицу
1	2	3	4	5
64	1	КО-823.66.01.100-01	Диск в сборе	1
64	2	КО-713Н-40.15.01.400	Проставок	1
64	3	КО-823.66.01.300	Патрубок	1
64	4	КО-823.66.01.400-01	Кожух	1
64	5	КО-815.09.13.200	Угольник	1
64	6	КО-713Н-40.15.01.100	Корпус	1
64	7	КО-823.66.01.001	Кронштейн	1
64	8	КО-823.66.01.002	Планка	3
64	9	КО-713Н-40.15.01.001	Вал	1
64	10	КО-713Н-40.15.01.002	Полумуфта	1
64	11	КО-713Н-40.15.01.003	Кольцо	1
64	12	РК12-000027	Шайба	1
64	13	КО-815.06.02.205	Обойма	1
64	14	КО-806.04.02.002	Прокладка	1
64	15	КО-815М.42.00.010	Прокладка	1
64	16	КО-713Н-40.15.01.006	Втулка	2
64	17	КО-713.42.07.004	Шайба	2
64	18	КО-815М.42.00.013	Прокладка	1
64	19	КО-815М.42.00.014	Крышка	1
64	20	КО-815.09.00.007	Болт-штуцер	1
64	21	КО-105.05.00.020	Шайба	2
64	22	КО-427.15.00.015	Штуцер	1
64	23	КО-815М.09.00.008	Штуцер	1
64	24		Шарик Б-11,112-200 ГОСТ 3722-81	3
64	25		Подшипник 206 ГОСТ 8338-75	1
64	26		Подшипник 207 ГОСТ 8338-75	1
64	27		Манжета 1,2-30x52-1 ГОСТ 8752-79	1
64	28		Масленка 1,3Ц6 ГОСТ 19853-74	2
64	29		Кольцо 024-029-30-2-2 ГОСТ 9833-73	2
64	30		Гидромотор 310.2.28.01.03 ТУ 22-1.020-100-95	1

Рис. 64



Обвязка гидромоторов КО-823.66.04.000

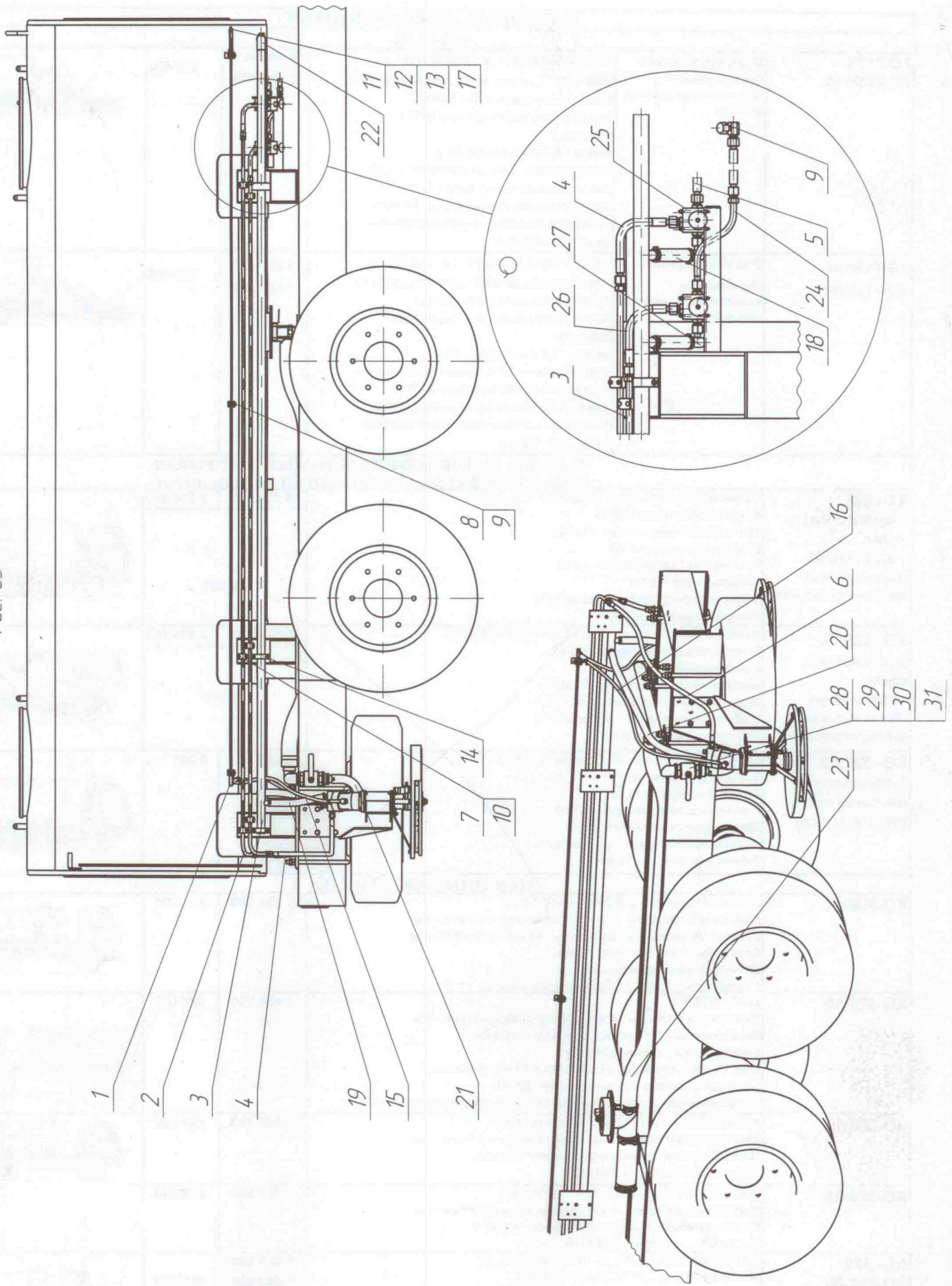
Сборочные единицы и детали изделия

Номер рис.	Номер позиции	Обозначение	Наименование сборочных единиц, деталей	Количество сборочных единиц, деталей на сборочную единицу
1	2	3	4	5
65	1	КО-823.66.04.100	Дренажный трубопровод	1
65	2	КО-823.66.04.200	Трубопровод	2
65	3	КО-823.66.04.300	Трубопровод сливной	1
65	4	РВД-12.100	Рукав Ду12 М22х1,5	2
65	5	РВД-12.100-02	Рукав Ду12 М22х1,5	2
65	6	РВД-12.100-05	Рукав Ду12 М22х1,5	1
65	7	КО-427.75.01.001	Планка	12
65	8	КО-427.75.01.002	Планка	10
65	9	КО-427.75.01.004	Планка	5
65	10	КО-427.75.01.004-01	Планка	6
65	11	КО-815.06.04.133	Труба	1
65	12	КО-815.06.04.134	Ниппель	1
65	13	КО-815.06.04.135	Гайка	1
65	14	КО-815.09.00.002	Хомут	3
65	15		Рукав П-9-6,3 ГОСТ 9356-75 L=750 мм	1
65	16		Рукав П-9-6,3 ГОСТ 9356-75L=1500 мм	1
65	17		Рукав П-9-6,3 ГОСТ 9356-75L=2200 мм	1
65	18		Рукав 25х35-1,6 ГОСТ 10362-79 L=200 мм	2
65	19		Рукав 25х35-1,6 ГОСТ 10362-79 L=550 мм	1
65	20		Рукав 25х35-1,6 ГОСТ 10362-79 L=1700 мм	1
65	21		Рукав 38х49-1,6 ГОСТ 10362-79 L=600 мм	2
65	22		Рукав 38х49-1,6 ГОСТ 10362-79 L=2200 мм	1
65	23		Рукав Томифлекс AGRO 1143 ТУРБ37526910.001-99 L=500 мм	1
65	24	КО-806.50.03.400	Трубопровод	1
65	25	КО-806.50.03.500	Установка регулятора расхода	2
65	26	КО-806.50.03.600	Трубопровод	1
65	27	КО-564.03.29.000	Угольник	2

1	2	3	4	5
65	28	КО-823.66.03.100	Труба	1
65	29	КО-823.66.03.200	Патрубок	2
65	30	КПМ1-23-12А	Контргайка	2
65	31		Кран шаровой Ду50	2

Обвязка гидромоторов КО-823.66.04.000

Рис. 65



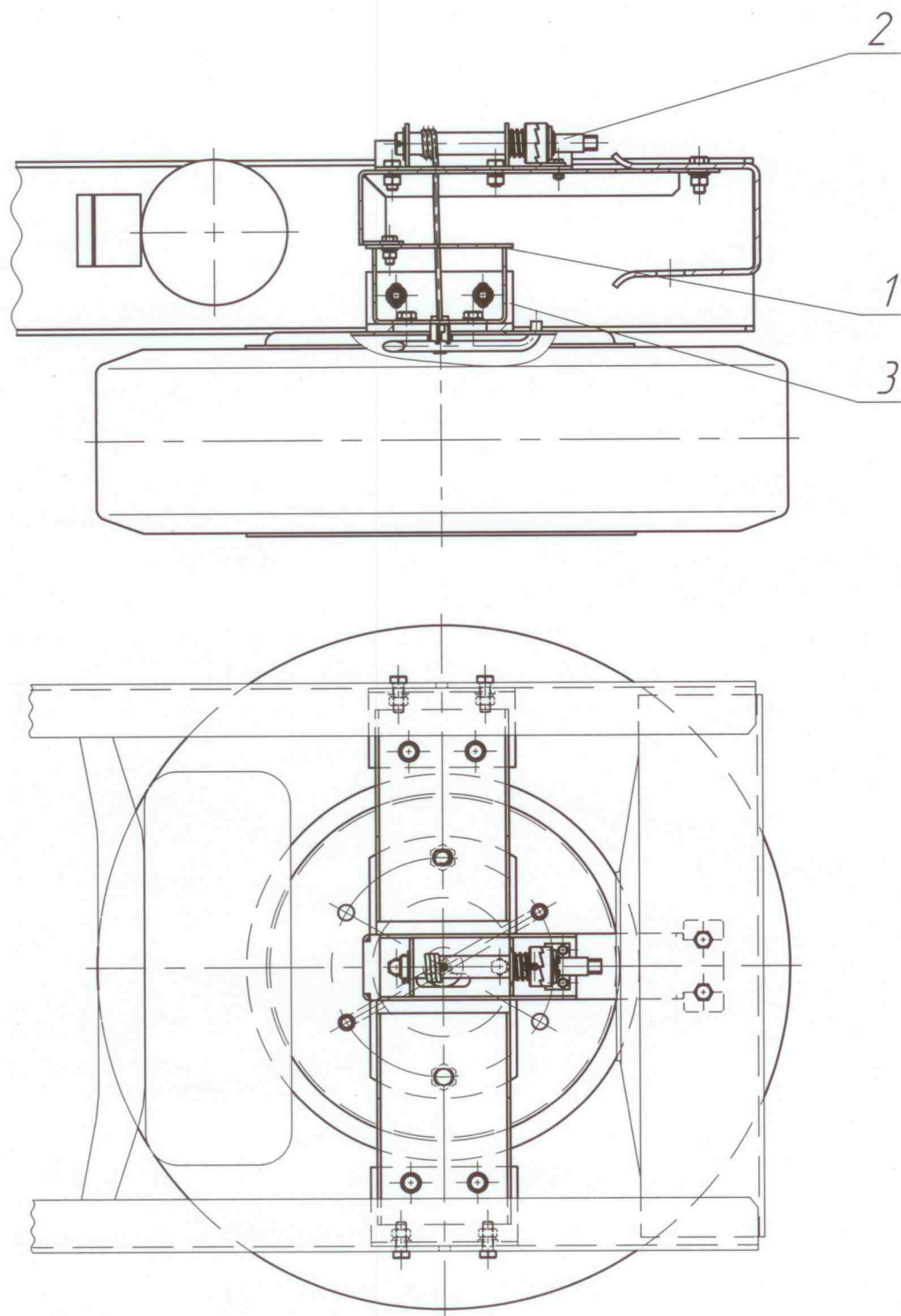
Установка запасного колеса КО-823.67.00.000

Сборочные единицы и детали изделия

Номер рис.	Номер позиции	Обозначение	Наименование сборочных единиц, деталей	Количество сборочных единиц, деталей на сборочную единицу
1	2	3	4	5
66	1	КО-823.67.01.000	Балка	1
66	2	КО-823.67.02.000	Механизм подъема	1
66	3	КО-823.67.00.001	Уголок	2

Установка запасного колеса КО-823.67.00.000

Рис. 66



Цилиндр подъема щетки КО-815М.04.00.500-01

Сборочные единицы и детали изделия

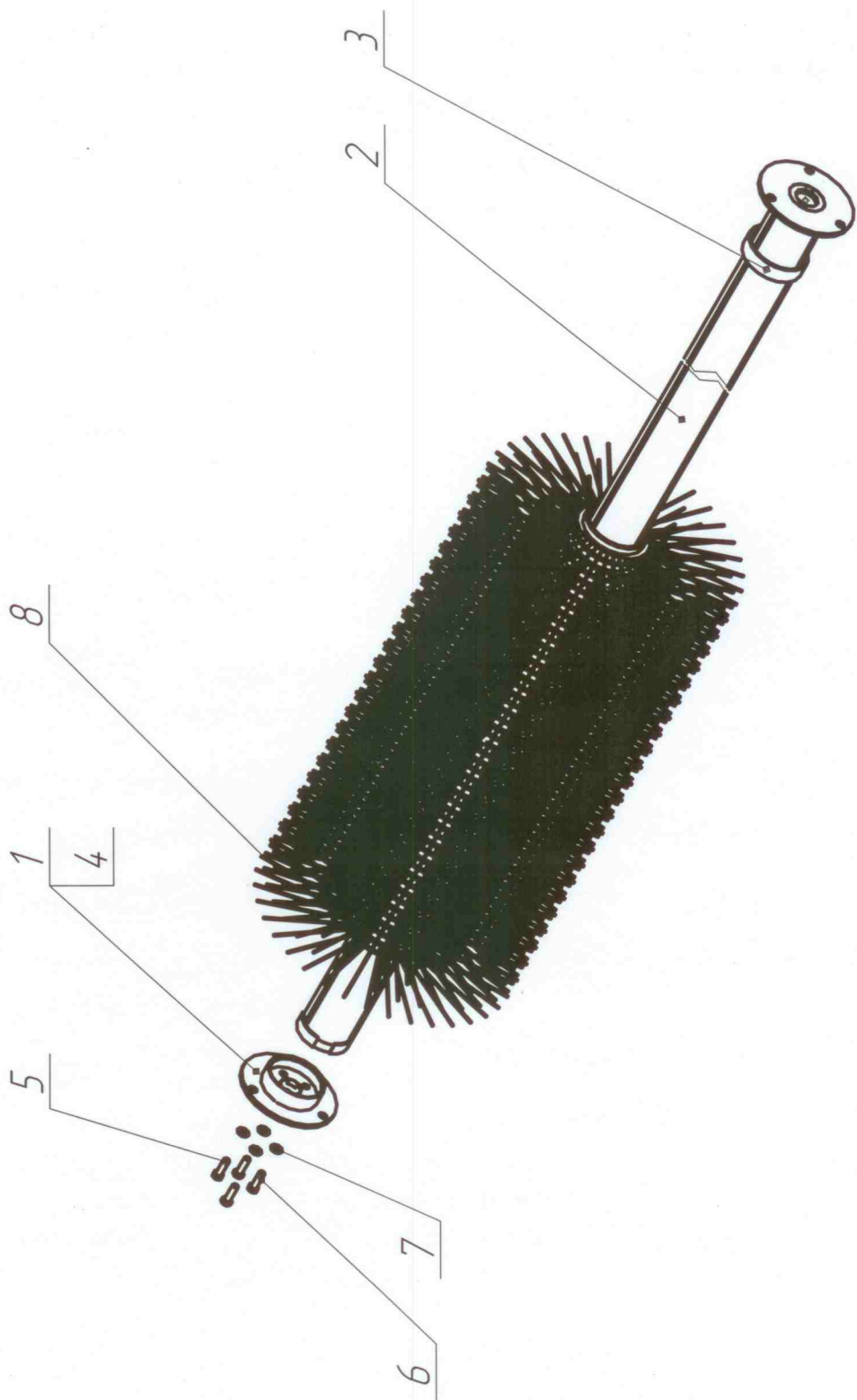
Номер рис.	Номер позиции	Обозначение	Наименование сборочных единиц, деталей	Количество сборочных единиц, деталей на сборочную единицу
1	2	3	4	5
67	1	КО-713.20.12.100	Корпус	1
67	2	КО-815М.04.00.501	Шток	1
67	3	КО-815М.04.00.502	Фланец	1
67	4	КО-713.20.12.002	Поршень	1
67	5	КО-823М.08.12.002	Штуцер	2
67	6	КО-713.20.12.005	Гайка	1
67	7	ПМ130-910 005	Плунжер	1
67	8	ПМ130Б-900 013	Пробка	1
67	9	КО-002.19.25.001	Пружина	1
67	10	7798.М10-6gx45.56.019	Болт	4
67	11	5915.М10-6Н.6.019	Гайка	4
67	12	6402.10.65Г.019	Шайба	4
67	13	9833.020-025-30-2-2	Кольцо	1
67	14	9833.040-045-30-2-2	Кольцо	2
67	15	9833.050-060-58-2-2	Кольцо	3
67	16	3722.11.112-200	Шарик	1

Щетка КО-713.20.10.000

Сборочные единицы и детали изделия

Номер Рис.	Номер позиции	Обозначение	Наименование сборочных единиц, деталей	Количество сборочных единиц, деталей на сборочную единицу
1	2	3	4	5
68	1	КО-713.20.10.200	Фланец	1
68	2	КО-713.20.10.300	Каркас щетки	1
68	3	КО-713.20.10.001	Проставок	1
68	4	КО-713.20.10.005	Шайба	3
68	5	7798.M12-6gx30.56.019	Болт	2
68	6	7798.M12-6gx40.56.019	Болт	2
68	7	6402.12.65Г.019	Шайба	4
68	8	4853-002-00241086.ДЩ-04	Диск щеточный	60

Щетка КО-713.20.10.000
Рис. 68

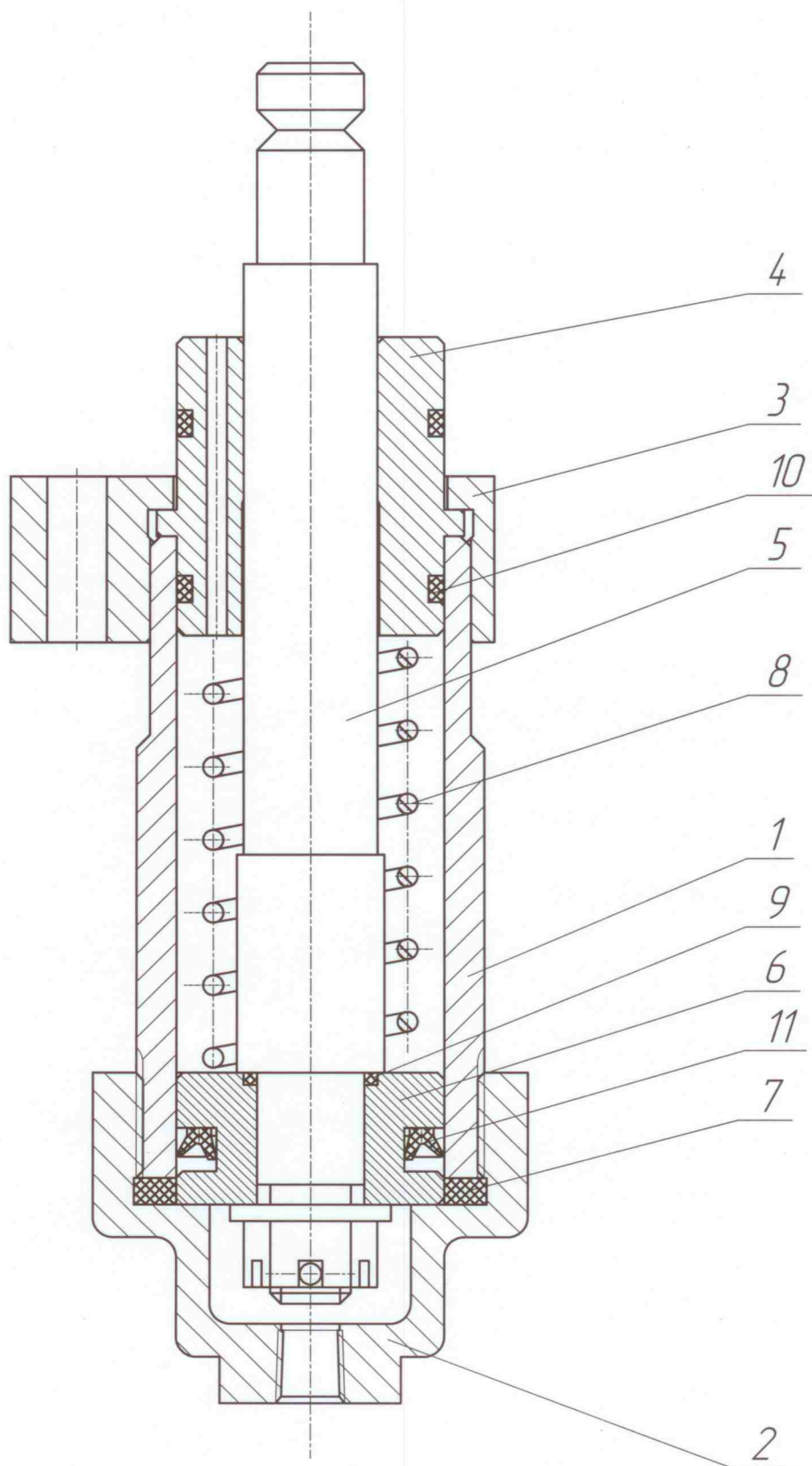


Пневмоцилиндр КО-815.06.02.140
Сборочные единицы и детали изделия

Номер рис.	Номер позиции	Обозначение	Наименование сборочных единиц, деталей	Количество сборочных единиц, деталей на сборочную единицу
1	2	3	4	5
69	1	КО-815.06.02.141	Гильза	1
69	2	КО-815.06.02.142	Крышка задняя	1
69	3	КО-815.06.02.143	Крышка передняя	1
69	4	КО-815.06.02.144	Втулка	1
69	5	КО-815.06.02.145	Шток	1
69	6	КО-815.06.02.146	Поршень	1
69	7	КО-815.06.02.147	Прокладка	1
69	8	КО-815.06.02.110	Пружина	1
69	9		Кольцо 016-020-25-2-2 ГОСТ 9833-73	1
69	10		Кольцо 035-040-30-2-2 ГОСТ 9833-73	2
69	11		Манжета 1-040-4 ГОСТ 6678-72	1

Пневмоцилиндр КО-815.06.02.160

Рис. 69



Монтаж электрооборудования КО-823.10.00.000

Номер рисунка	Номер позиции	Обозначение	Наименование сборочных единиц, деталей	Количество сборочных единиц, деталей на сборочную единицу
1	2	3	4	5
	1	763.3711 ТУ 4573-024-05808936-95	Фара	1
	2	406.3711 ТУ 37.003.878-78	Фара	2
	3	ФП134Б ТУ 37.003.675-82	Фонарь освещения номерного знака	1
	4	293.3722 ТУ 37.003.1415-92	Предохранитель	2
	5	124.3803 ТУ 37.003.293-72	Фонарь контрольной лампы	2
	6	ГФ 1-22 ГОСТ Р 52230-2004	Фонарь боковой габаритный	8
	7	381.3731 ГОСТ 6964-72	Фонарь контурный задний	2
	8	МП-021-24Ф(О) ТУ 4853-002-00421701-94	Маяк проблесковый	1
	9	ПФ130-Б ГОСТ6964-72	Фонарь передний	2
	10	753.3777 ТУ 37.469.093-2006	Реле	12
	11	ВК343-01.17 ТУ37.003.701-75	Выключатель (клавишный)	6
	12	П147-02.17 ТУ37.003.701-75	Переключатель (клавишный)	1
	13	П147-06.17 ТУ37.003.701-75	Переключатель (клавишный)	4
	14	3842.3710-10.56 ТУ37.003.1222-84	Выключатель (кнопочный, «маяк»)	1
	15	3842.3710-02.05 ТУ37.003.1222-84	Выключатель (кнопочный, «фара»)	1
	16	3842.3710-02.09 ТУ37.003.1222-84	Выключатель (кнопочный, «освещение салона»)	1
	17	ПД-308А ТУ37.003.187-80	Лампа подкапотная (с встроенным выключат.)	1
	18	ВК 403 ЫШ 3.609.007 ТУ	Выключатель	1

Рис. 72 КО-823-01

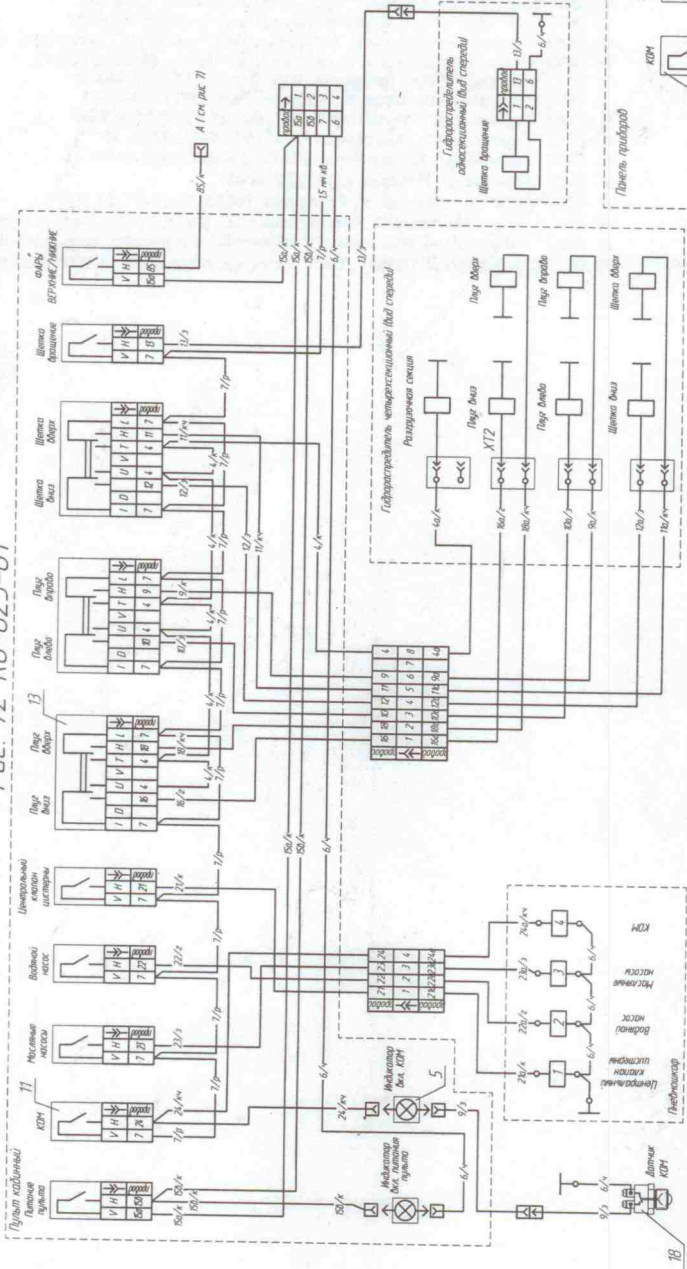


Рис. 74 КО-823-04

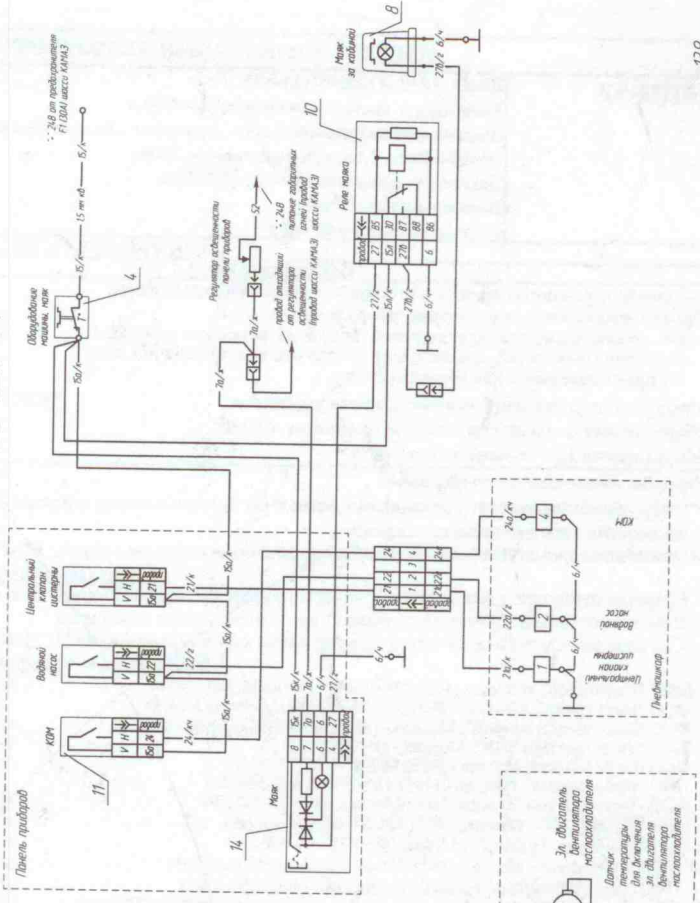
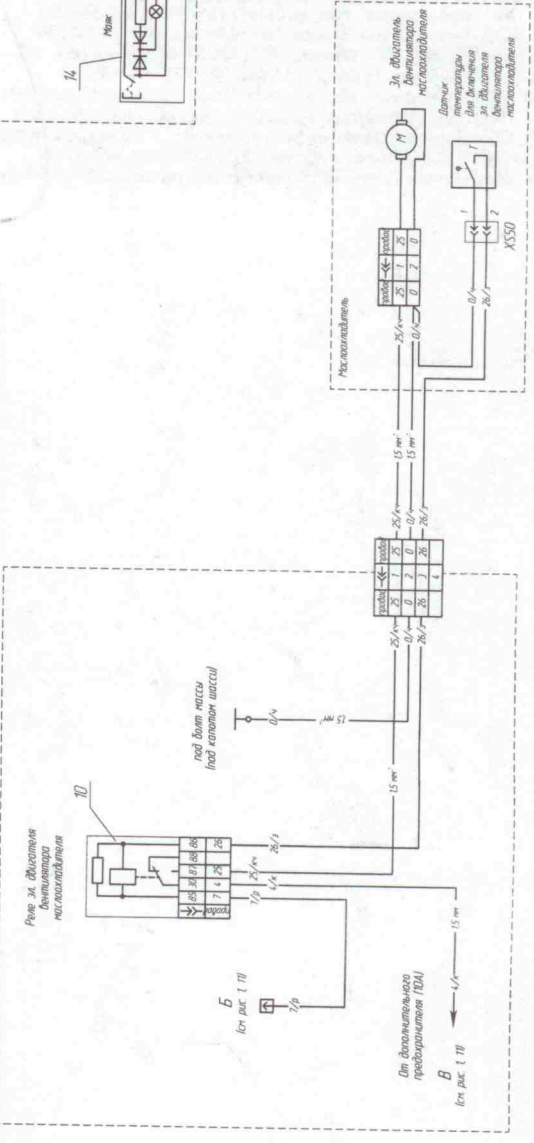


Рис. 73

Подключение маслоохладителя



Электрооборудование дополнительное

КО-823.10.00.000

Рис. 75 КО-823-02

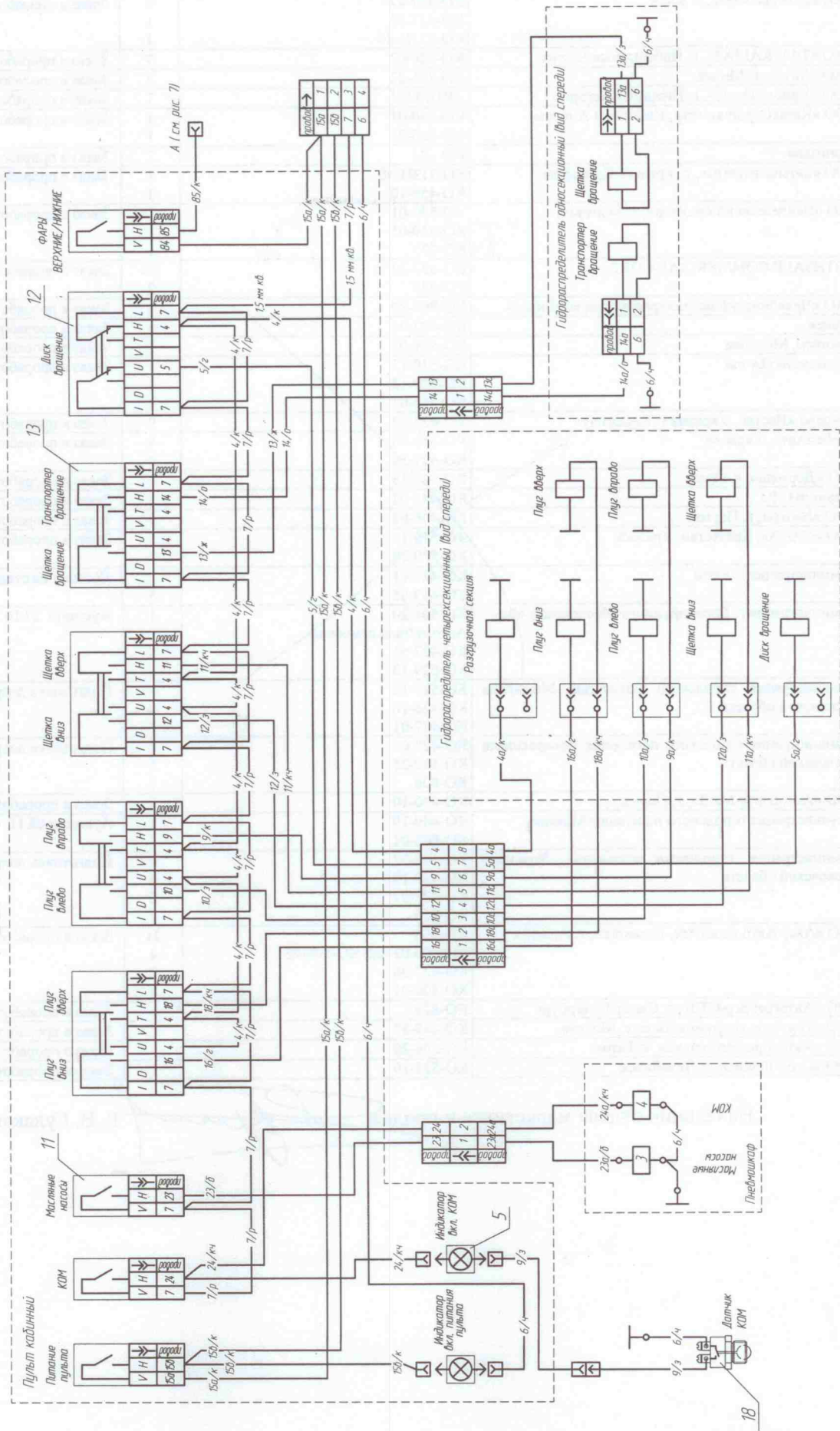


Рис. 76 Перенос передних фар и фонарей.

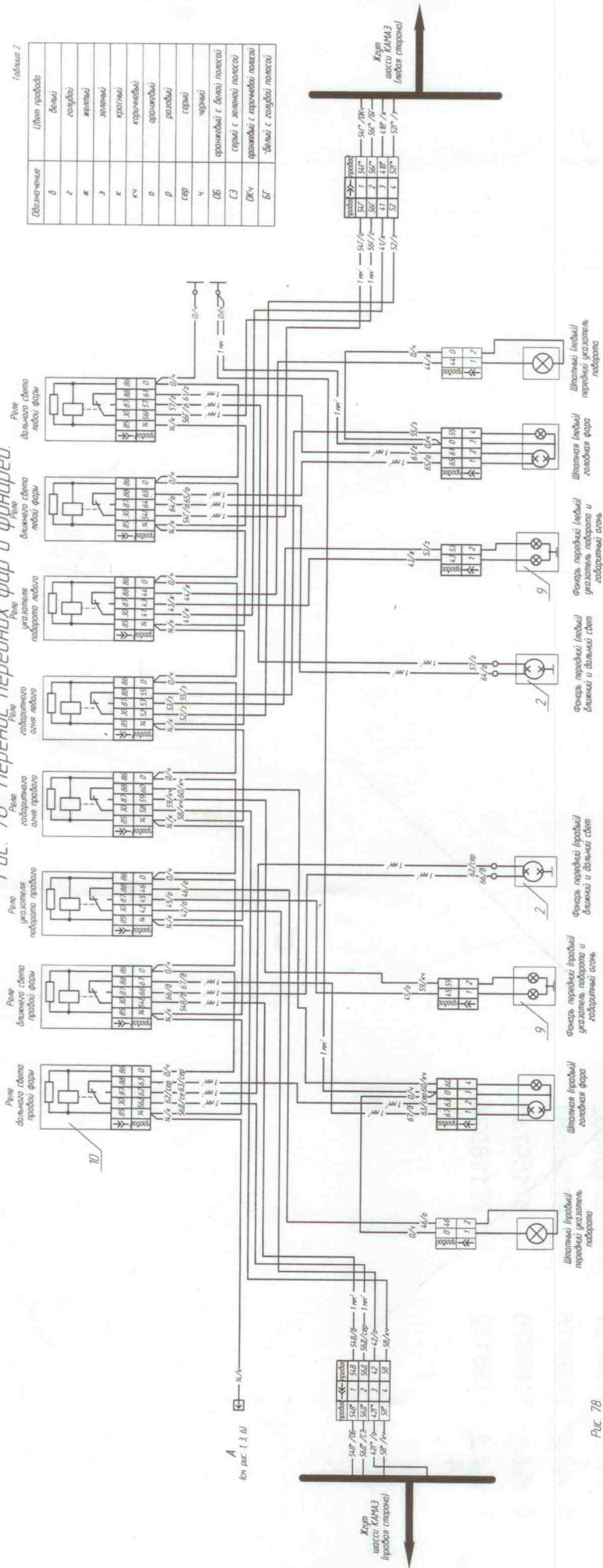


Таблица 2

Обозначение	Цвет проводки
0	белый
2	голубой
3	желтый
4	зеленый
5	красный
6	коричневый
7	оранжевый
8	розовый
9	серый
ч	черный
0Б	оранжевый с белой полосой
0З	серый с зеленой полосой
0Ж	оранжевый с красной полосой
0К	белый с голубой полосой

Таблица 3

Обозначение	Расшифровка обозначения проводки шасси КАМАЗ
54В	дальний свет правый стороны
4З	указатель поворота правый стороны
5В	дальний свет левый стороны
4Ж	указатель поворота левый стороны
5Г	дальний свет левый стороны
4В	указатель поворота левый стороны
5Т	защитный огонь левый стороны

Рис. 77

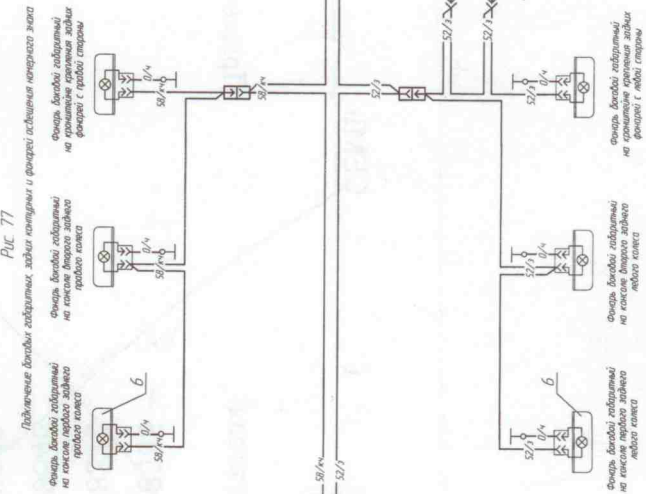


Рис. 78

