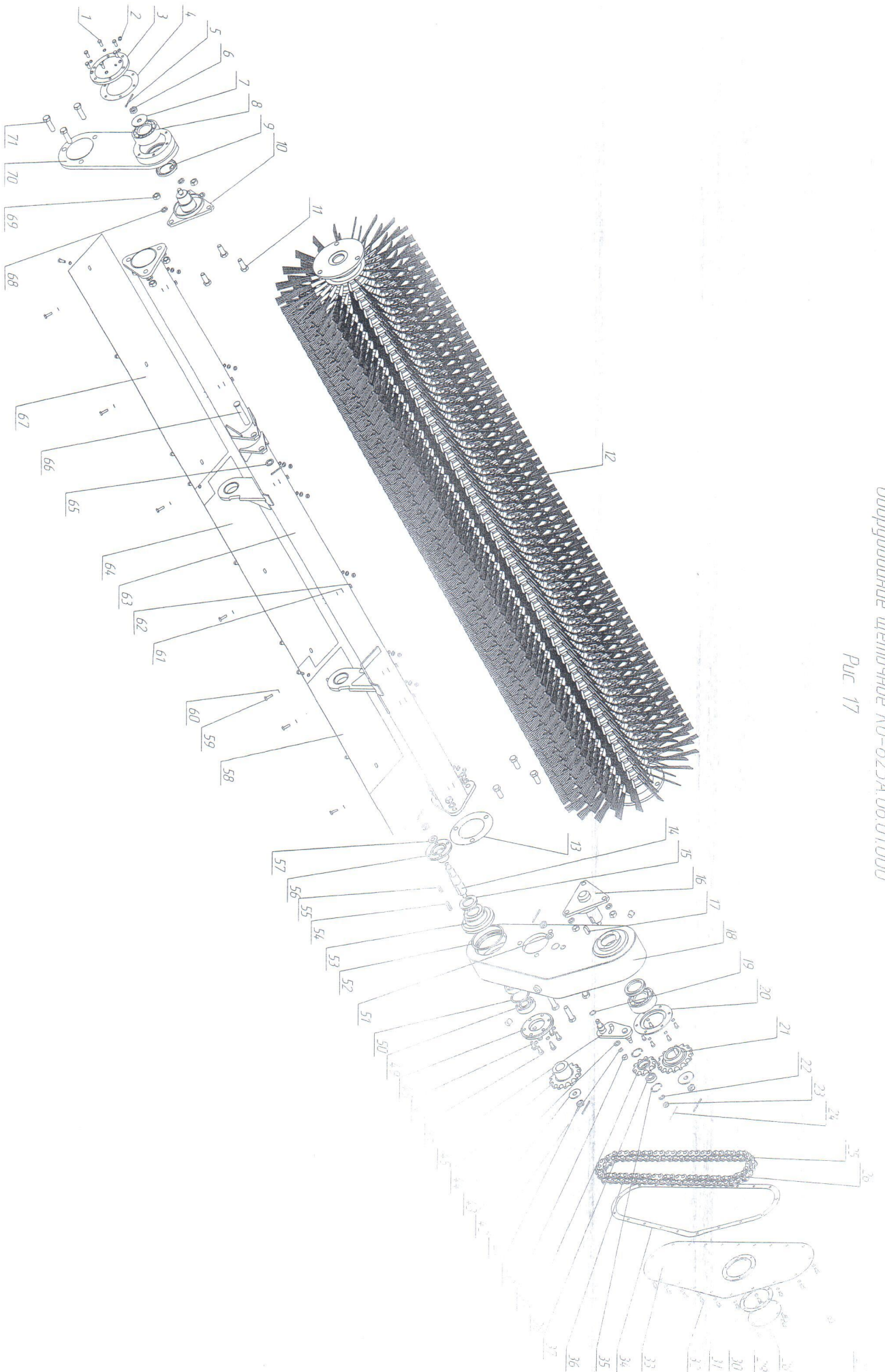


Оборудование шепочное КО-823А. ДВ.01.000

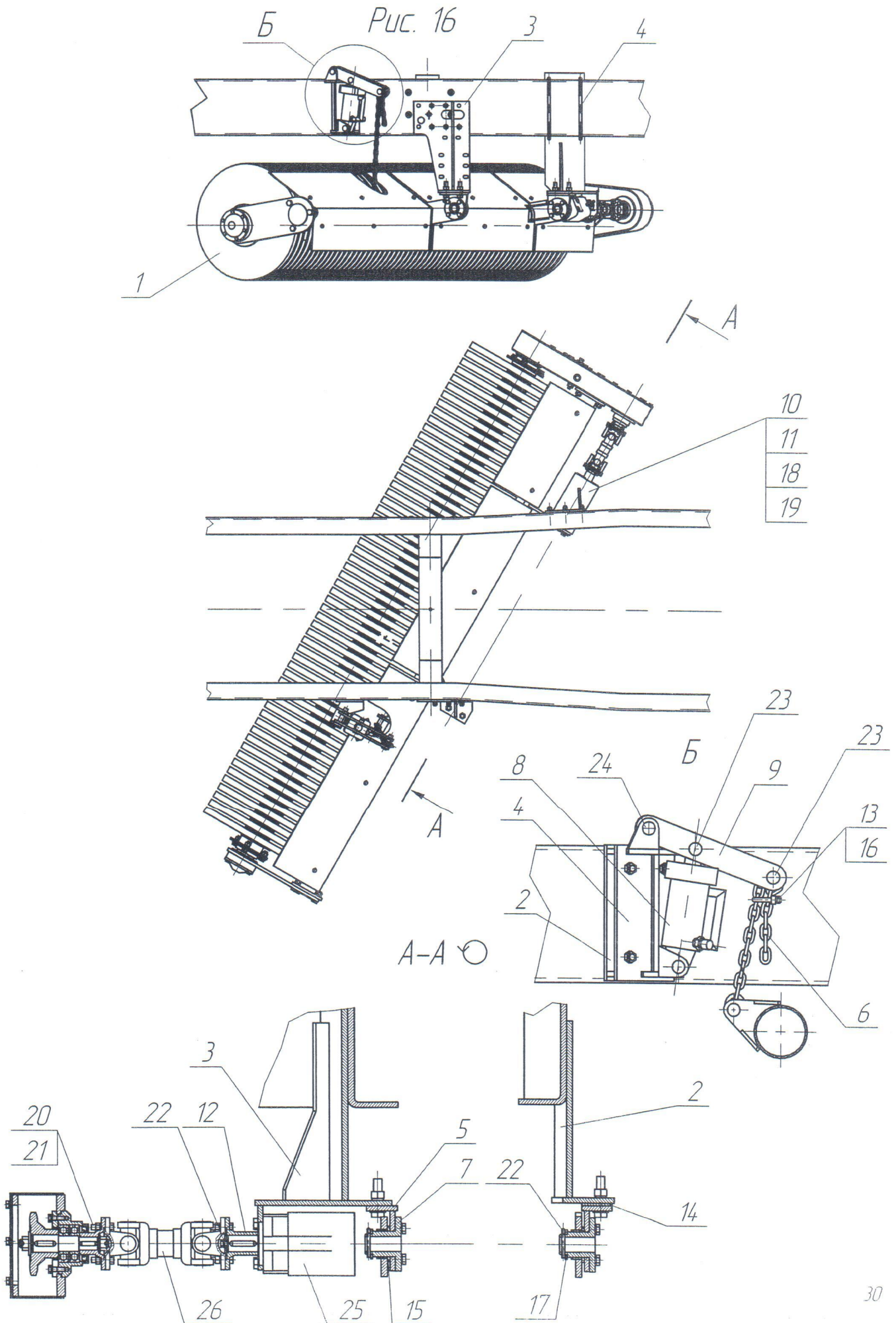
Рис 17



Установка щетки КО-823А.08.00.000
Сборочные единицы и детали изделия

Номер рис.	Номер позиции	Обозначение	Наименование сборочных единиц, деталей	Количество сборочных единиц, деталей на сборочную единицу
1	2	3	4	5
16	1	КО-823А.08.01.000	Оборудование щеточное	1
16	2	КО-823А.08.04.000	Кронштейн правый	1
16	3	КО-823А.08.05.000	Кронштейн левый	1
16	4	КО-823М.08.03.000	Кронштейн	1
16	5	КО-823М.08.06.000	Кронштейн	2
16	6	КО-823М.08.07.000	Подвеска	1
16	7	КО-823М.08.08.000	Втулка	2
16	8	КО-815М.04.00.500-01	Гидроцилиндр подъема щетки	1
16	9	КПМ64-12020000	Коромысло	1
16	10	КО-823М.12.05.000	Угольник	1
16	11	КО-530-01.09.08.000	Угольник	1
16	12	КО-823А.08.00.001	Фланец	1
16	13	КО-823М.08.00.015	Планка	1
16	14	КО-823М.08.00.016	Прокладка	6
16	15	КО-823М.08.00.017	Шайба	2
16	16	АКПМ3-080001	Скоба	1
16	17	КО-713.36.00.011	Шайба	2
16	18	КО-427.15.04.005	Штуцер	2
16	19	КО-002.19.03.002	Прокладка	2
16	20	АКПМ3-020201	Болт	8
16	21	РК12-000003	Гайка специальная	8
16	22	КО-815.08.03.002	Шайба	1
16	23		Ось 6-20h12x70.35.Ц24хр ГОСТ 9650-80	3
16	24		Ось 6-20h12x95.35.Ц24хр ГОСТ 9650-80	2
16	25		Мотор гидравлический планетарный EPMS160-СМ	1
16	26		Вал карданный КО- 806-4250014	1

Установка щётки КО-823А.08.00.000



Оборудование щеточное КО-823А.08.01.000
Сборочные единицы и детали изделия

Номер рисунка	Номер позиции	Обозначение	Наименование сборочных единиц, деталей	Количество сборочных единиц, деталей на сборочную единицу
1	2	3	4	5
17	1	7798.M8-6g×20.56.019	Болт	6
17	2	19853.1.3Ц6	Масленка	1
17	3	КО-806-20.18.00.003	Крышка	1
17	4	КО-806-20.18.00.006	Прокладка	1
17	5	397.4×36.019	Шплинт	6
17	6	5919.M16-6H.04.019	Гайка	2
17	7	ПМ20-800022	Шайба	2
17	8	28428.1609	Подшипник	2
17	9	8752.1.2-55×80-1	Манжета	2
17	10	КО-806.08.03.400	Наконечник	1
17	11	7798.M16-6g×40.56.019	Болт	6
17	12	КО-713.20.10.000	Щетка	1
17	13	ПМ20-800027	Прокладка	1
17	14	КО-823А.08.01.005	Вал	1
17	15	20-1701210	Сальник	1
17	16	АКПМЗ-800 300	Наконечник	1
17	17	23360.14×9×36	Шпонка	1
17	18	КО-815М.04.00.300	Картер цепной передачи	1
17	19	9833.020-025-30-2-2	Кольцо	1
17	20	КО-815М.04.00.001	Крышка	1
17	21	АКПМЗ-800 800	Звездочка	1
17	22	АКПМЗ-800 002	Шайба	1
17	23	5919.M12-6H.04.019	Гайка	1
17	24	397.3,2×32.019	Шплинт	1
17	25	13568.С-Пр 25,4-60	Звено	1
17	26	13568.П-Пр 25,4-60	Звено	1
17	27	ПМ130Б-900013	Пробка	4
17	28	7798.M6-6g×16.56.019	Болт	6
17	29	6402.6.65Г.019	Шайба	6
17	30	ПМ20-800006	Крышка	1
17	31	ПМ20-800007	Прокладка	1
17	32	7798.M8-6g×16.56.019	Болт	26
17	33	КО-815М.04.00.400	Крышка	1
17	34	ПМ20-800010	Прокладка	1
17	35	АКПМЗ-800 003	Кольцо	2
17	36	13568.ПР25,4-60, 57 звеньев	Цепь	1
17	37	8338.203	Подшипник	1
17	38	АКПМЗ-800 001	Звездочка натяжная	1
17	39	5915.M12×1,25-6H.6.019	Гайка	1
17	40	5919.M16×1,5-6H.04.019	Гайка	3
17	41	6402.12.65Г.019	Шайба	1
17	42	ПМ20-800003	Шайба	1
17	43	11371.С.12.02.019	Шайба	1

1	2	3	4	5
17	44	АКПМЗ-821 400	Звездочка	1
17	45	КО-815М.04.00.200	Рычаг	1
17	46	7798.М10-6g×25.56.019	Болт	6
17	47	6402.10.65Г.019	Шайба	6
17	48	КО-823А.08.01.001	Крышка	1
17	49	8338.306	Подшипник	2
17	50	КО-823А.08.01.004	Кольцо	1
17	51	11371.С.16.02.019	Шайба	1
17	52	КО-823А.08.01.002	Прокладка	1
17	53	КО-823А.08.01.003	Стакан	1
17	54	23360.2-10×8×28	Шпонка	1
17	55	23360.2-8×7×25	Шпонка	1
17	56	РК12-000 017	Фланец верхний	1
17	57	РК12-000 027	Шайба	1
17	58	КО-823А.08.01.006	Щиток	1
17	59	7798.М8-6g×25.56.019	Болт	15
17	60	6402.8.65Г.019	Шайба	47
17	61	11371.С.8.02.019	Шайба	15
17	62	5915.М8.6Н.6.019	Гайка	15
17	63	КО-823А.08.01.100	Рама щетки	1
17	64	КО-823А.08.01.009	Щиток	1
17	65	9649.20.02.019	Шайба	1
17	66	9650.6-20h12×95.35Ц24хр	Ось	1
17	67	КО-823А.08.01.007	Щиток	1
17	68	6402.16.65Г.019	Шайба	12
17	69	5915.М16.6Н.6.019	Гайка	12
17	70	КО-806-20.18.04.000	Щека правая	1
17	71	7798.М16-6g×55.56.019	Болт	6