

ОТКРЫТОЕ АКЦИОНЕРНОЕ ОБЩЕСТВО
«ТОСНЕНСКИЙ МЕХАНИЧЕСКИЙ ЗАВОД»



ЦЕНТРАЛЬНАЯ ЩЕТКА

«ЦЩ-2500»



КАТАЛОГ ЗАПЧАСТЕЙ

Оглавление

Введение	2
1 Общий вид	3
2 Сборочные единицы центральной щетки.	4
3 Вал в сборе.....	5
4 Крепление щетки к каркасу.	6
5 Крепление фартука к каркасу.	8
6 Крепление кронштейна к каркасу.	9
7 Крепление кронштейна и гидроцилиндра к опоре.	10
8 Гидрофикация щетки центральной.	11
9 Гарантийные обязательства.	13
10 Сервисная служба.	13
11 Сервисные центры.	14
12 Шаблон заказа запчастей.	15

Введение

ОАО «Тосненский Механический Завод»

благодарит Вас за приобретение продукции нашего производства!!!

Система менеджмента качества ОАО «Тосненский Механический Завод» сертифицирована на соответствие международному стандарту

ISO 9001:2008

В случае возникновения вопросов технического характера, необходимо сообщить идентификационный номер, указанный на заводской табличке. Рекомендуем записать этот номер здесь:

Тип оборудования.....

Год выпуска.....

Идентификационный номер.....

В связи с постоянной работой по совершенствованию, направленной на повышение надежности и эксплуатационных качеств, в конструкцию изделия могут быть внесены незначительные изменения, не отраженные в данном Каталоге.

1 Общий вид

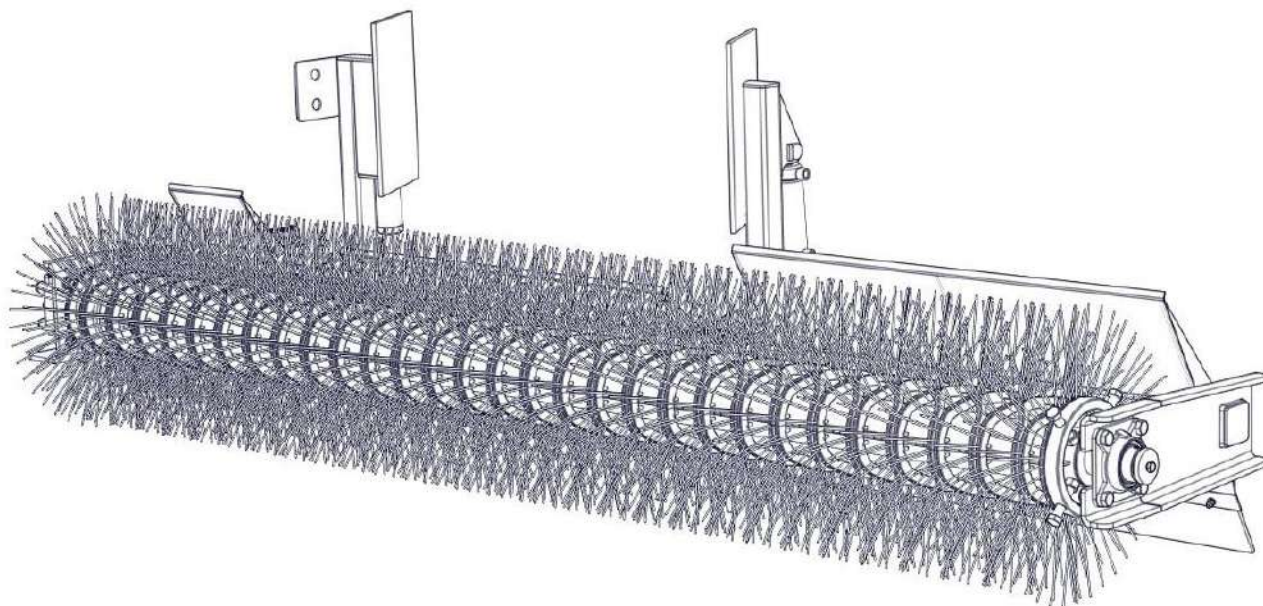


Рисунок 1

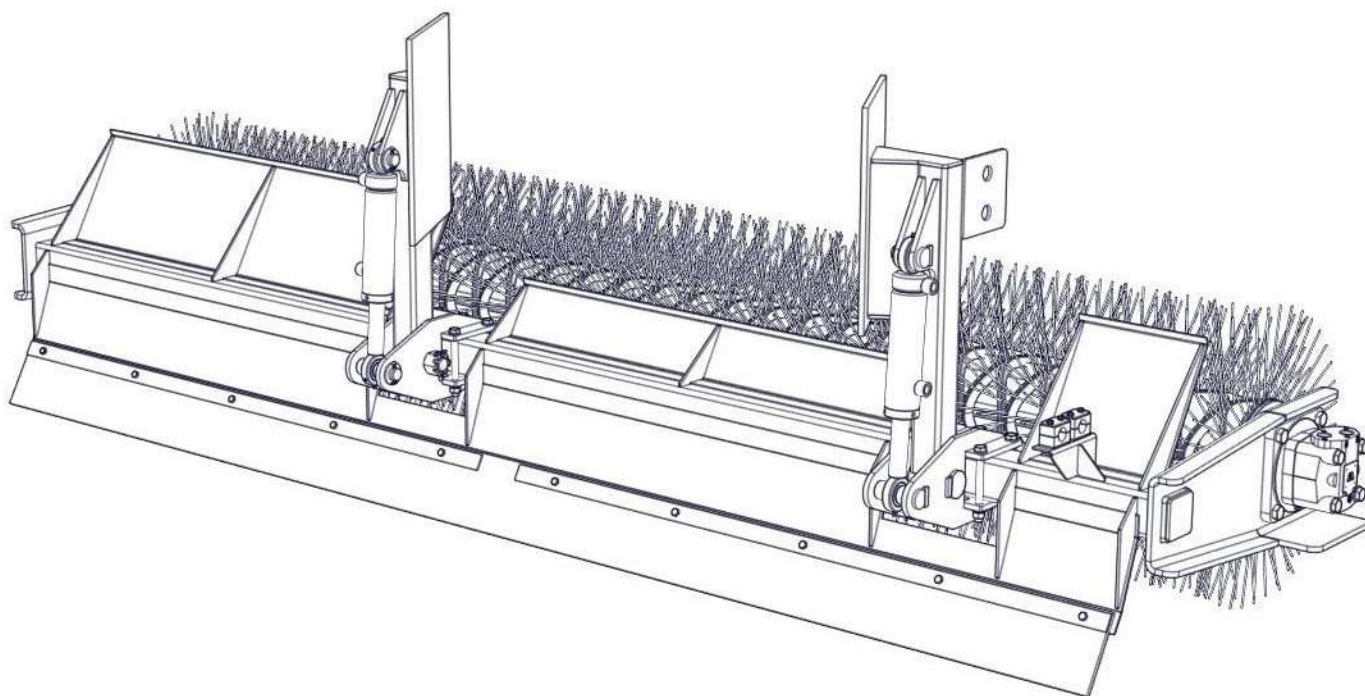


Рисунок 2

2 Сборочные единицы центральной щетки.

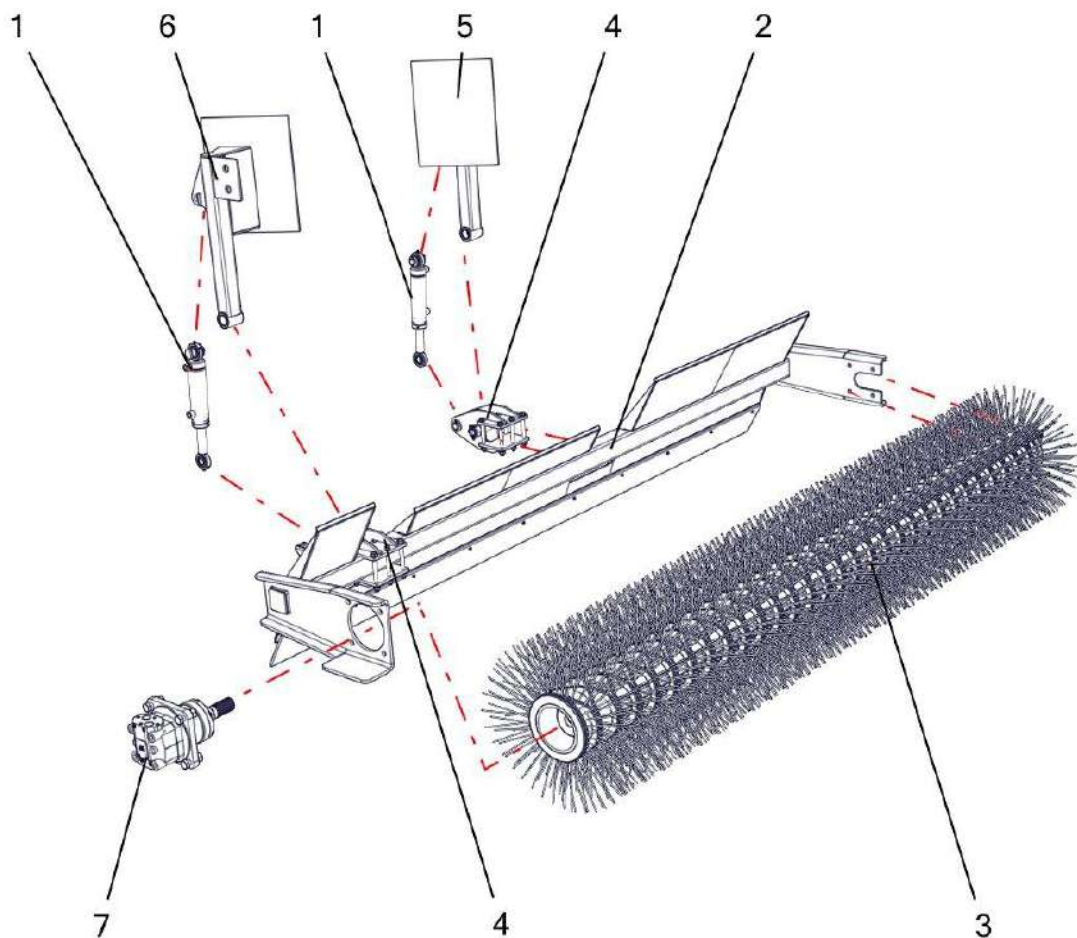


Рисунок 3

ПОЗ	ОБОЗНАЧЕНИЕ	КОЛ	ОПИСАНИЕ
1	ЦГ0100-00.00.00.000	2	ЦГ-50.30x100
2	ЩС0100-01.00.00.000	1	Каркас
3	ЩС0100-02.00.00.000	1	Вал в сборе «Зиг-Заг»
4	ЩС0100-03.00.00.000	2	Кронштейн
5	ЩС0100-04.00.00.000	1	Опора левая
6	ЩС0100-05.00.00.000	1	Опора правая
7	MTW200SH	1	Гидромотор

3 Вал в сборе.

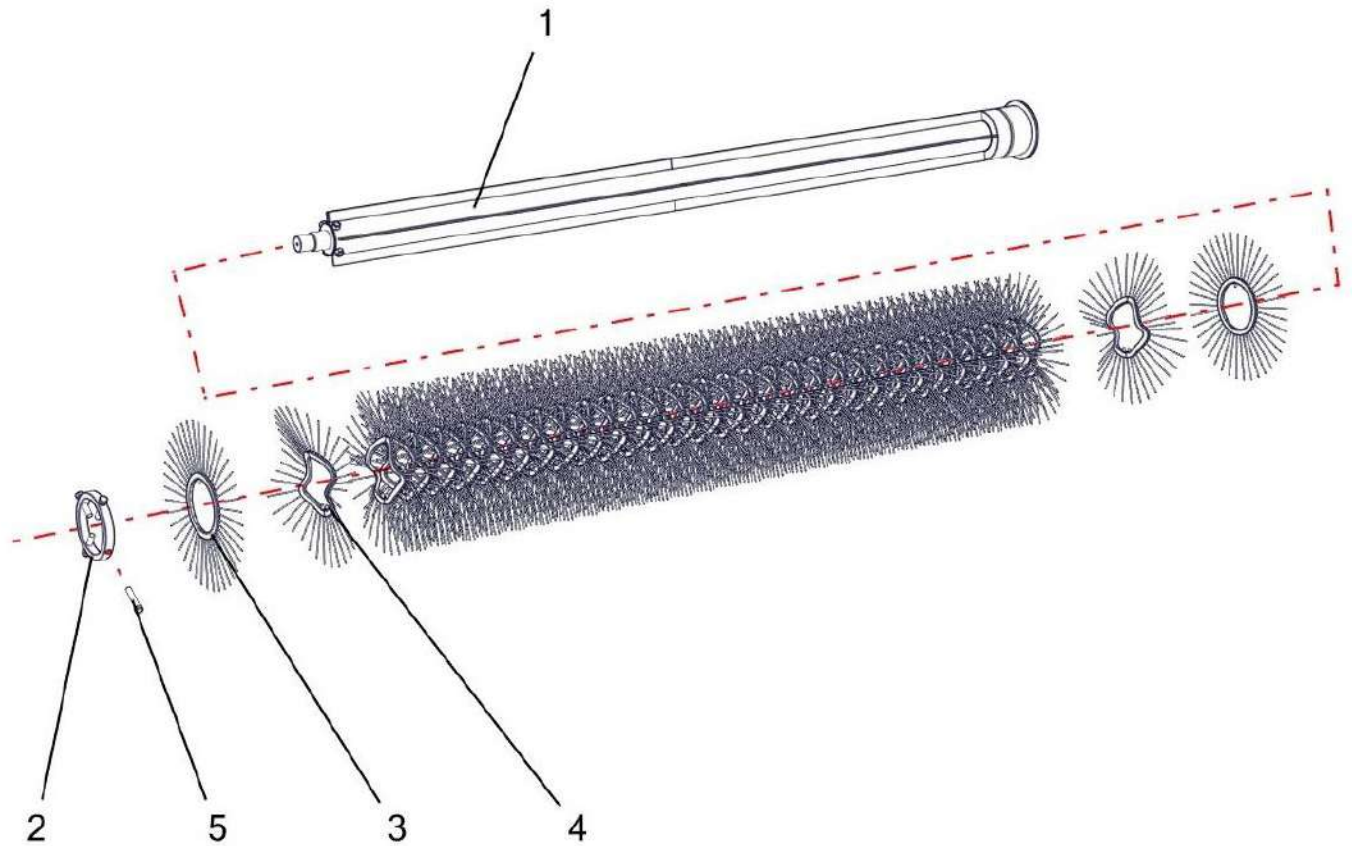


Рисунок 4

ПОЗ	ОБОЗНАЧЕНИЕ	КОЛ	ОПИСАНИЕ
1	ЩС0100-02.01.00.000	1	Вал
2	ЩС0100-02.00.00.009	1	Кольцо стопорное
3	ЦЩ-2500-00.00.000	2	Щеточный диск Плоский 178\550 "ТоМеЗ"
4	ППЩ-3000-00.00.001	58	Щеточный диск Зиг Заг 178\550 "ТоМеЗ"
5	ГОСТ 7798-70	4	Болт М16-6gx80.88.35.019

4 Крепление щетки к каркасу.

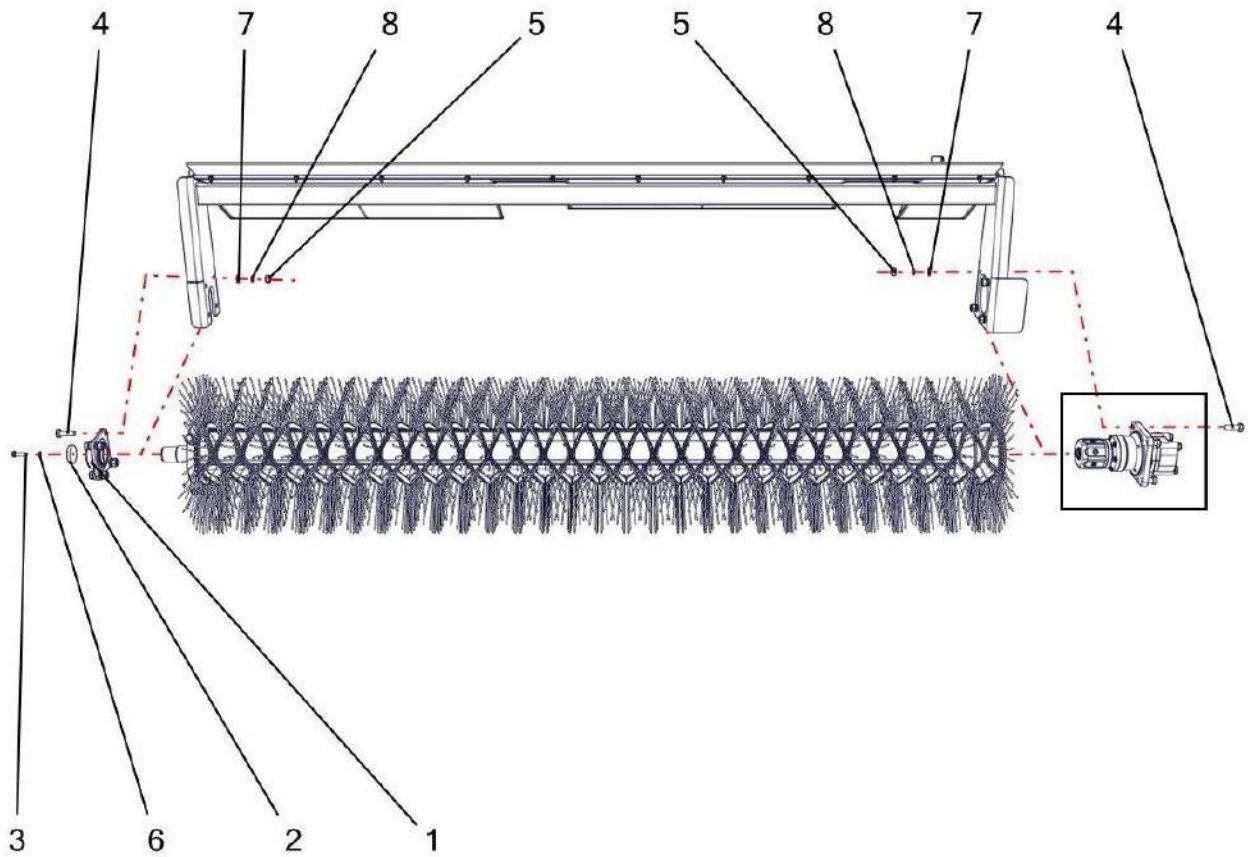


Рисунок 5

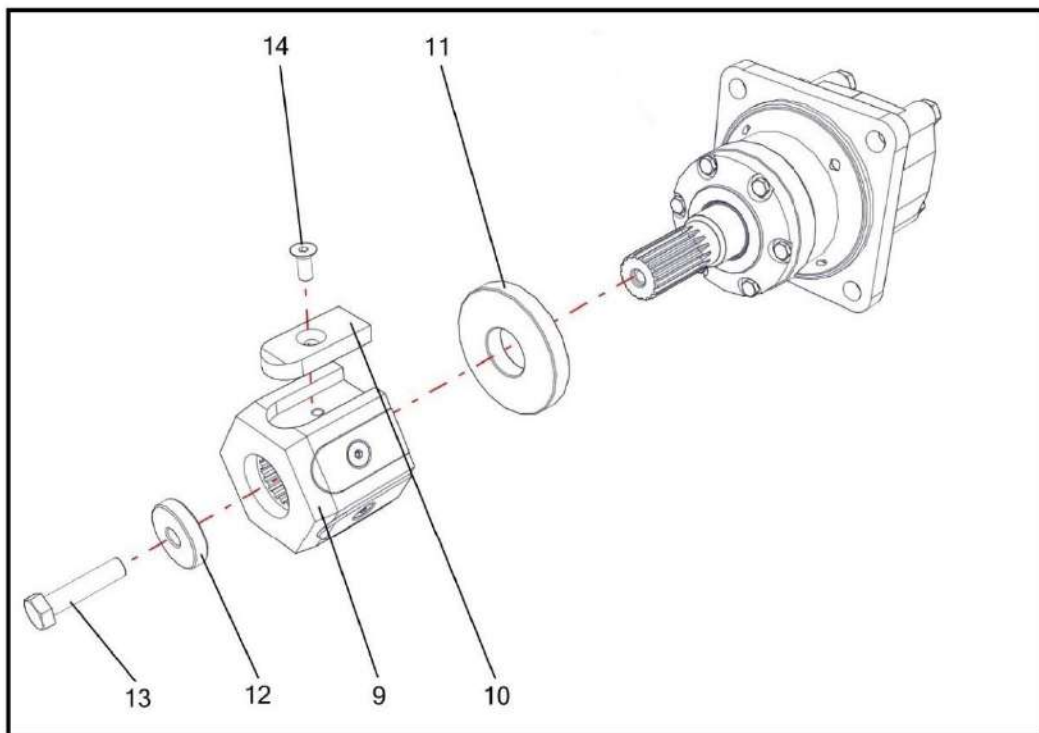


Рисунок 6

ПОЗ	ОБОЗНАЧЕНИЕ	КОЛ	ОПИСАНИЕ
1	UCF 210	1	Подшипник
2	ЩС0100-00.00.00.004	1	Шайба
3	ГОСТ 7798-70	1	Болт М10-8gx40.88.019
4	ГОСТ 7798-70	8	Болт М16x1,5-6gx50.88.35.019
5	ГОСТ 5915-70	8	Гайка М16x1,5-6Н.8.019
6	ГОСТ 6402-70	1	Шайба 10 65Г 019
7	ГОСТ 11371-78	8	Шайба А.16.019
8	ГОСТ 6402-70	8	Шайба 16 65Г 019
9	ЩС0100-00.00.00.001	1	Полумуфта
10	ЩС0100-00.00.00.002	6	Прокладка
11	ЩС0100-00.00.00.003	1	Шайба гидромотора
12	ЩС0100-00.00.00.005	1	Шайба гидромотора
13	ГОСТ 7798-70	1	Болт М12-8gx50.88.019
14	DIN 7991	6	Винт с потайной головкой с внутренним шестигранником М8x20

5 Крепление фартука к каркасу.

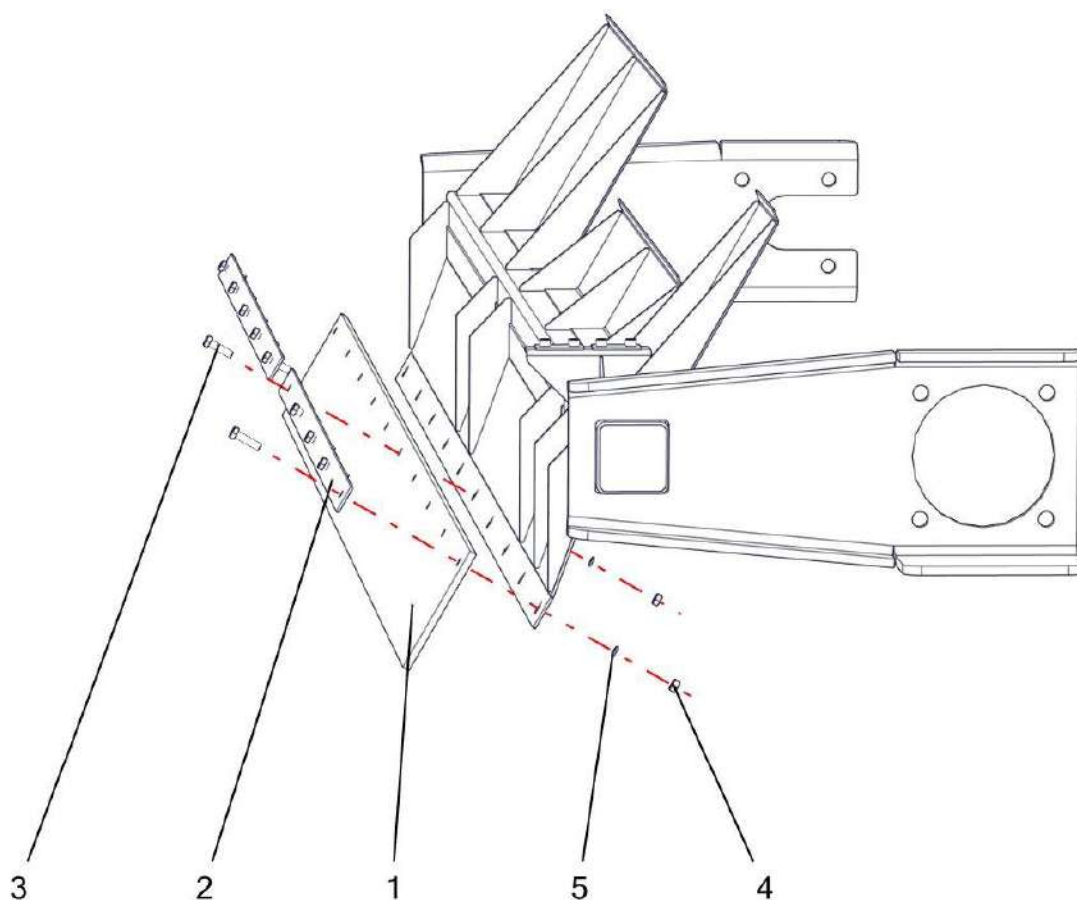


Рисунок 7

ПОЗ	ОБОЗНАЧЕНИЕ	КОЛ	ОПИСАНИЕ
1	ЩС0100-00.00.00.011	1	Фартук
2	ЩС0100-00.00.00.010	2	Планка прижимная
3	ГОСТ 7798-70	10	Болт М8-6gx30.88.019
4	ГОСТ 5915-70	10	Гайка М8-6Н.8.019
5	ГОСТ 6402-70	10	Шайба 8 65Г 019

6 Крепление кронштейна к каркасу.

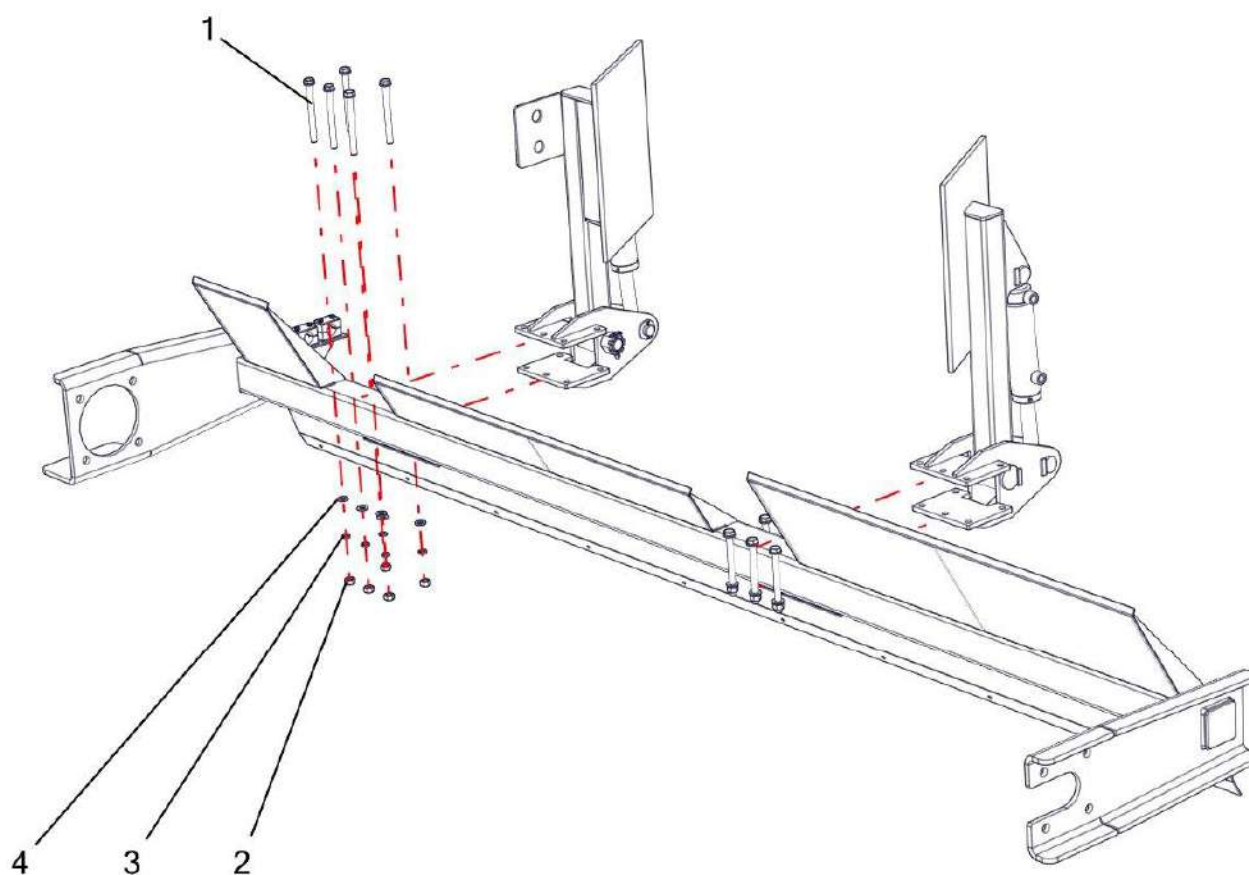


Рисунок 8

ПОЗ	ОБОЗНАЧЕНИЕ	КОЛ	ОПИСАНИЕ
1	ГОСТ 7798-70	10	Болт М12-6gx130.88.019
2	ГОСТ 5915-70	10	Гайка М12-6Н.8.019
3	ГОСТ 6402-70	10	Шайба 12 65Г 019
4	ГОСТ 11371-78	10	Шайба А.12.019

7 Крепление кронштейна и гидроцилиндра к опоре.

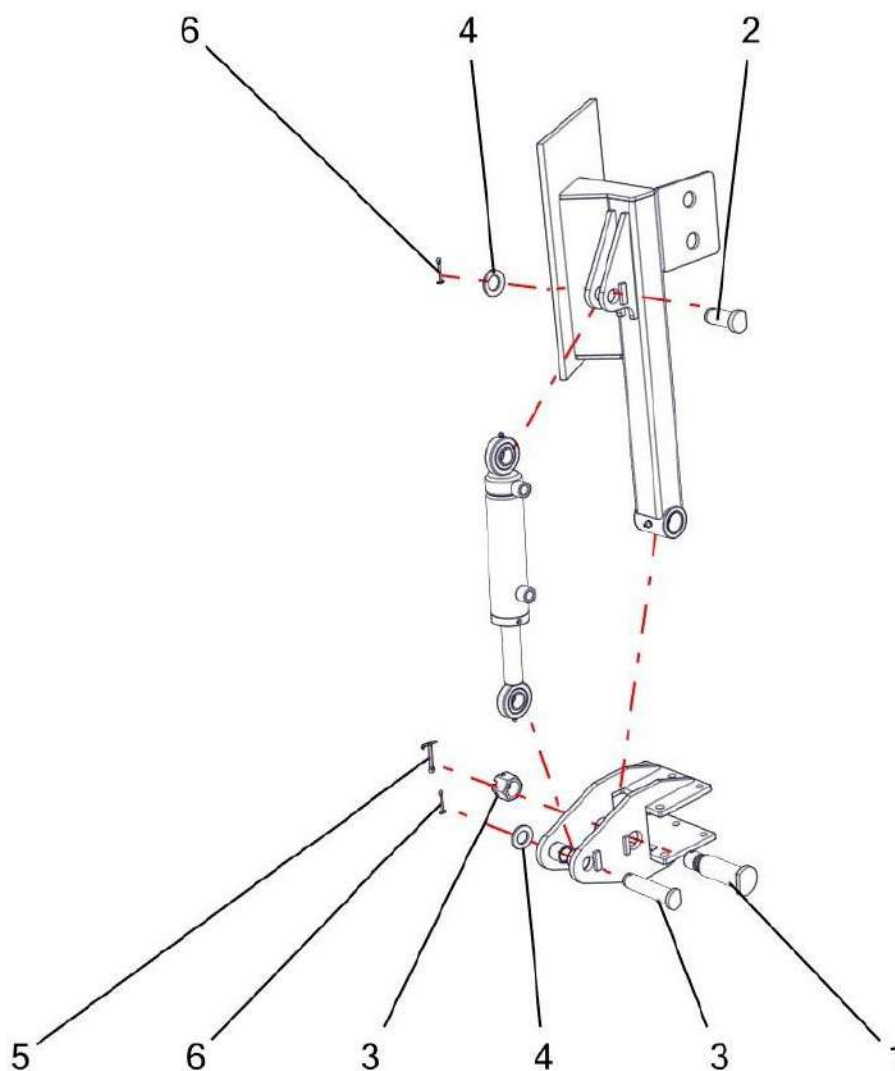


Рисунок 9

ПОЗ	ОБОЗНАЧЕНИЕ	КОЛ	ОПИСАНИЕ
1	ЩС0100-00.00.00.006	2*	Палец кронштейна
2	ЩС0100-00.00.00.007	2*	Палец гидроцилиндра
3	ЩС0100-00.00.00.008	2*	Палец гидроцилиндра
4	ГОСТ 11371-78	4*	Шайба С.24.05.019
5	ГОСТ 397-79	2*	Шплинт 6,3х63.019
6	ГОСТ 397-79	4*	Шплинт 5х40.019

* Количество указано с расчетом для крепления гидроцилиндров и кронштейнов к правой и левой опоре.

8 Гидрофикация щетки центральной.

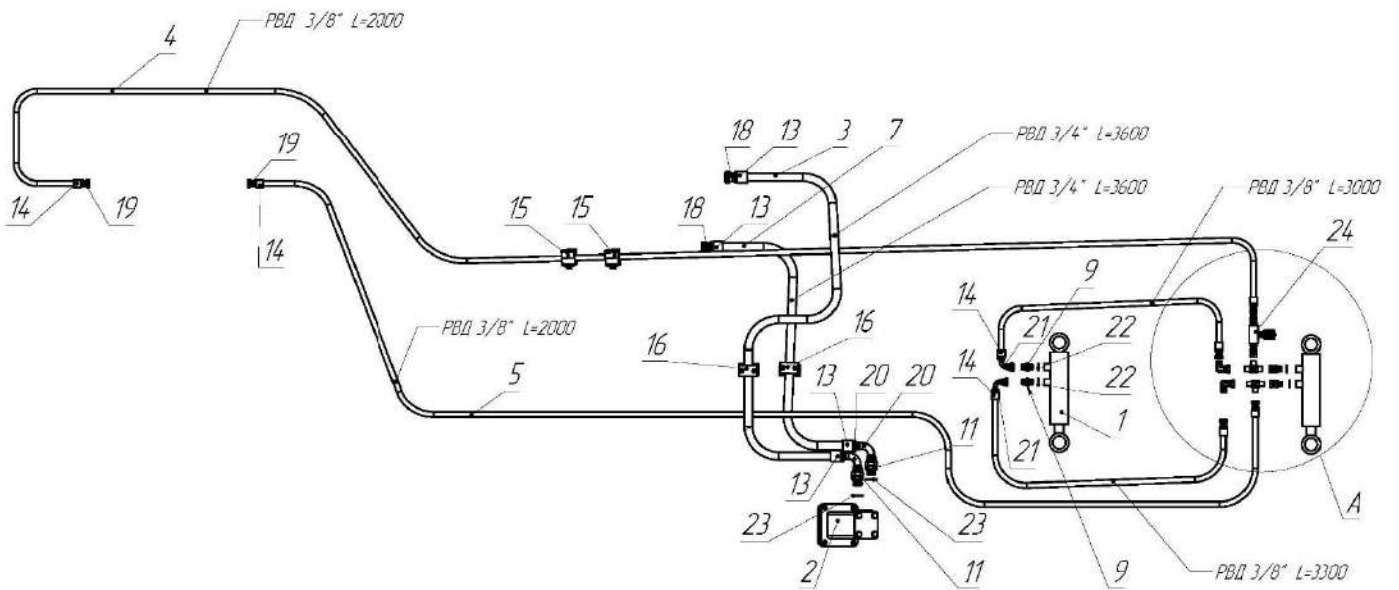


Рисунок 10

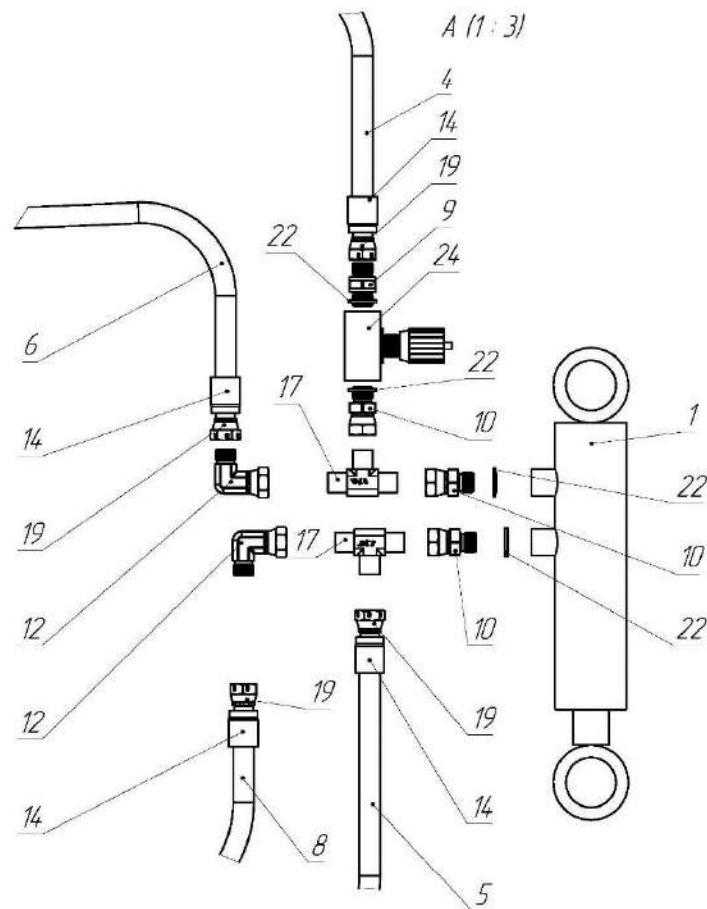


Рисунок 11

ПОЗ	ОБОЗНАЧЕНИЕ	КОЛ	ОПИСАНИЕ
1	90-32736	2	Гидроцилиндр подъёма/опускания ЦЩ
2	MT W 200 SH	1	Гидромотор центральной щётки
3	ГФЦЦ2500-04.00.00.001	1	РВД 3/4" Сварог EN 853 2 SN напорный ГМ
4	ГФЦЦ2500-04.00.00.003	1	РВД 3/8" Сварог EN 853 2 SN к поршневой
5	ГФЦЦ2500-04.00.00.004	1	РВД 3/8" Сварог EN 853 2 SN к штоковой полости гидроцилиндра
6	ГФЦЦ2500-04.00.00.005	1	РВД 3/8" Сварог EN 853 2 SN от поршневой полости левого гидроцилиндра к поршневой правого
7	ГФЦЦ2500-04.00.00.002	1	РВД 3/4" Сварог EN 853 2 SN сливной ГМ
8	ГФЦЦ2500-04.00.00.006	1	РВД 3/8" Сварог EN 853 2 SN от штоковой полости левого гидроцилиндра к штоковой правого
9	7002-06-06 по каталогу "Гидросканд"	3	Адаптер прямой наружная G3/8"
10	7008-06-06 по каталогу "Гидросканд"	3	Адаптер прямой наружная G3/8" внутренняя G3/8"
11	7002-12-12 по каталогу "Гидросканд"	2	Адаптер прямой наружная G3/4"
12	7203-06-06	2	Адаптер угловой наружная G3/8" внутренняя G3/8"
13	4200-12-12	4	Втулка обжимная РВД 3/4" EN2SN
14	4200-12-06	8	Втулка обжимная для РВД 3/8" EN2SN
15	5343-02-18	2	Колодка трубная двойная для трубы 18 мм
16	5303-04-28	2	Колодка трубная для трубы диаметром 28 мм
17	122006 DICSA	2	Тройник наружная G3/8"
18	4201-12-12 по каталогу "Гидросканд"	2	Фитинг прямой внутренняя G3/4" РВД 3/4"
19	4201-06-06 по каталогу "Гидросканд"	6	Фитинг прямой гайка G3/8" РВД 3/8"
20	4203-12-12 ГИДРОСКАНД	2	Фитинг угловой 90 градусов G3/4" РВД 3/4"
21	4203-06-06 по каталогу "Гидросканд"	2	Фитинг угловой 90 градусов гайка G3/8" РВД 3/8"
22	T21006 DICSA	6	Шайба уплотняющая G3/8"
23	5601-01-12 Hydroscaud	2	Шайба уплотняющая для G3/4"
24	8070 по каталогу "Гидросканд"	1	Дроссель регулируемый