

СНЕГООЧИСТИТЕЛЬ ШНЕКОРОТОРНЫЙ
SCHNEESCHLEUDER
POJAZD ODŚNIEŻNY WIRNIKOWO-ŚLIMAKOWY
SNĚHOVÁ FRÉZA
ДЭ-210Б

Каталог деталей и сборочных единиц
Katalog der Teile und Baueinheiten
Katalog części i jednostek montażowych
Katalog dílů a montážních jednotek

СОДЕРЖАНИЕ

	Стр.
Введение	3
Назначение	3
Перечень сборочных единиц	5
Сборочные единицы и детали	7
Стандартизованные изделия	127
Номерной указатель	134

TREŚĆ

	Str.
Wstęp	3
Przeznaczenie	4
Wykaz jednostek montażowych	5
Jednostki montażowe i części	7
Wyroby znormalizowane	127
Indeks numerowy	134

INHALT

	Seite
Einleitung	3
Anwendung	3
Verzeichnis der Baueinheiten	5
Baueinheiten und Teile	7
Normteile	127
Nummernverzeichnis	134

OBSAH

	Str.
Úvod	4
Použití	4
Seznam montážních jednotek	5
Montážní jednotky a díly	7
Normalizované výrobky	127
Číslovaný seznam	134

APR 1954 10:00 AM
 AVXSON 8887

ВВЕДЕНИЕ

Каталог шнекороторного снегоочистителя ДЭ-210Б содержит спецификации сборочных единиц и деталей, которые могут быть заказаны как запасные части для ремонта и эксплуатации.

Сведения о стандартизованных изделиях (болты, винты, гайки, шайбы и т. п.) приведены в разделе «Стандартизованные изделия». Все стандартизованные изделия сгруппированы по типам.

Для облегчения нахождения деталей по их номеру в каталоге имеется раздел «Номерной указа-

тель», где все детали и сборочные единицы расположены в порядке возрастания номеров, входящих в их обозначения.

Каталог является справочным техническим пособием при расчете и составлении заявок на запасные части.

При заказе сборочной единицы или детали необходимо указать ее обозначение и наименование, а также требуемое количество.

Шасси автомобиля ЗИЛ-131Н имеет самостоятельный каталог.

НАЗНАЧЕНИЕ

Снегоочиститель ДЭ-210Б предназначен для очистки от снега автомагистралей, аэродромов, городских улиц и других объектов, а также для от-

брасывания снежных валов, образованных другими снегоочистителями, и для погрузки снега в транспортные средства.

EINLEITUNG

Der vorliegende Katalog des Schneeschleuders ДЭ-210Б enthält Stücklisten der Baueinheiten und Teile, die als für die Reparatur und den Betrieb notwendige Reserveteile bestellt werden können.

Die Angaben über Normteile (Schrauben, Muttern, Scheibe usw.) sind im Abschnitt „Normteile“ aufgeführt. Sämtliche Normteile sind nach Typen gruppiert.

Zur Erleichterung des Auffindens der Teile nach ihrer Nummern enthält der Katalog den Abschnitt „Nummernverzeichnis“, wo alle Teile- und Bauein-

heiten-Nummern anstiegsfolgerichtig angeordnet sind.

Der Katalog ist als ein Nachschlagwerk zur Berechnung und Aufstellung von Bestelllisten für Reserveteile anzusehen.

Bei der Bestellung bitte Benennung und Bezeichnung von gewünschten Teile bzw. Baueinheiten sowie ihre Stückzahl angeben.

Zum Fahrgestell des Kraftwagens ЗИЛ-131Н ist einen gesonderten Katalog herausgegeben.

ANWENDUNG

Der Schneeschleuder ДЭ-210Б ist gedacht zum Beseitigen des Schnees von Autobahnen, Flugplätzen, Stadtstraßen u. a. sowie zum Schleudern der

von anderen Schneeräumern zusammengeschobenen Schneewälle und zum Verladen des Schnees in Spezialwagen.

WSTĘP

Katalog pojazdu odśnieżnego wirnikowo-ślimakowego ДЭ-210Б zawiera wykazy jednostek montażowych i części, które mogą być zamówione jako części zapasowe do remontu i eksploatacji.

Wiadomości dotyczące wyrobów znormalizowanych (śruby, wkręty, nakrętki, podkładki itp.) podano

w rozdziale „Wyroby znormalizowane”. Wszystkie wyroby znormalizowane są zgrupowane wg typów.

Celem ułatwienia odnalezienia części wg ich numerów, w katalogu jest rozdział „Indeks numerowy”, w którym wszystkie części i jednostki montażowe są rozmieszczone w kolejności wzrastania numerów zawartych w ich oznaczeniach.

Katalog stanowi poradniczą pomoc techniczną przy obliczaniu i układaniu zapotrzebowań na części zapasowe.

Przy zamawianiu jednostki montażowej lub

części należy wskazać jej oznaczenie i nazwę oraz wymaganą liczbę.

Podwozie samochodu ЗИЛ-131Н ma samodzielny katalog.

PRZEZNACZENIE

Pojazd odśnieżny ДЭ-210Б jest przeznaczony do odśnieżania magistrali samochodowych, lotnisk, ulic miejskich i innych obiektów oraz do odrzucania wa-

łów śnieżnych utworzonych przez inne pojazdy odśnieżne i do ładowania śniegu do środków transportowych.

ÚVOD

Katalog sněhové frézy ДЭ-210Б obsahuje specifikace montážních jednotek a dílů, které mohou být dodávány jako náhradní díly za účelem opravy a provozu.

Údaje o normalizované výrobky (šrouby, matice, podložky atd.) jsou uvedeny v oddílu „Normalizované výrobky“. Všechny normalizované výrobky jsou řazeny podle skupin.

Pro usnadnění vyhledání dílů podle jejich čísel je katalog vybaven „Číslovaným seznamem“, ve kte-

rém jsou všechny díly a montážní jednotky řazeny podle zásady vzrůstu.

Katalog je technickou pomůckou a příručkou při určení a sestavení požadavků na náhradní díly.

Během určení objednávky pro montážní jednotky nebo díly je třeba uvést jejich označení, název a potřebný počet.

Podvozek automobilu ЗИЛ-131Н má samostatný katalog.

POUŽITÍ

Sněhová fréza ДЭ-210Б je určena k odstranění sněhu z dálnic, letišť, městských silnic a jiných objektů a dále k odklízení sněhových valů nahrnu-

tých jiným sněhovým pluhem a pro nakládání sněhu na dopravní prostředky.

**ПЕРЕЧЕНЬ СБОРОЧНЫХ ЕДИНИЦ
VERZEICHNIS DER BAUEINHEITEN
WYKAZ JEDNOSTEK MONTAZOWYCH
SEZNAM MONTAZNICH JEDNOTEK**

№ рис. Bild-Nr. Rys. Nr Obr. č.	Обозначение Bezeichnung Oznaczenie Označení	Наименование	Benennung	Nazwa	Název	Crp. Seite Str. Str.
1	ДЭ-210Б.00.00.000	Снегоочиститель шнекороторный	Schneesleuder	Pojazd odśnieżny wirnikowo-ślismakowy	Sněhová fréza	7
2	ДЭ-210Б.00.00.000КЗ	Элементы кинематической схемы	Getriebeplanelemente	Elementy schematu kinematycznego	Prvky kinematického schématu	9
3—5	ДЭ-210Б.01.00.000	Орган рабочий	Arbeitsorgan	Organ roboczy	Pracovní orgán	11
6	ДЭ-210.01.06.000Б	Гидроцилиндр поворота кожуха ротора	Schwenkzylinder des Schaufelradgehäuses	Cylinder hydrauliczny obrotu osłony wirnika	Hydroválec otočení krytu rotoru	17
7	ДЭ-210.01.03.000А	Редуктор рабочего органа	Getriebe des Arbeitsorgans	Reduktor organu roboczego	Reduktor pracovního orgánu	19
8	ДЭ-210.01.03.100	Шестерня коническая в сборе	Kegelrad komplett	Koło zębate stożkowe w komplecie	Smontované kuželové ozubené kolo	21
9	ДЭ-210.01.11.000	Звездочка ведущая	Antriebskettenstern	Koło łańcuchowe napędzające	Hnací řetězové kolo	23
10	ДЭ-210Б.01.15.000	Каток опорный	Stützwalze	Walek oporowy	Opěrný válec	25
11	ДЭ-210Б.02.00.000	Подвеска рабочего органа	Aufhängung des Arbeitsorgans	Zawieszenie organu roboczego	Podvěš pracovního orgánu	27
12	ДЭ-210А.02.05.000	Гидроцилиндр	Hydrozylinder	Cylinder hydrauliczny	Hydroválec	29
13	ДЭ-210А.03.00.000	Установка силовая	Kraftanlage	Zespół napędowy	Pohonná jednotka	30
14	ДЭ-210А.03.01.000	Система топливная	Kraftstoffanlage	Układ paliwowy	Palivový systém	32
15	ДЭ-210А.03.01.200	Бак топливный левый	Kraftstoffbehälter links	Zbiornik paliwa lewy	Levá palivová nádrž	34
16	ДЭ-210.03.01.300	Бак топливный правый	Kraftstoffbehälter rechts	Zbiornik paliwa prawy	Pravá palivová nádrž	36
17, 18	ДЭ-210.03.02.000	Система охлаждения и подогрева двигателя	Kühl- und Vorwärmesystem des Motors	Układ chłodzenia i podgrzewania silnika	Chladicí a předehřívací systém motoru	38
19	ДЭ-210.03.03.000	Система смазки	Schmieranlage	Układ smarowania	Mazací systém	43
20	ДЭ-210.03.03.100	Бак масляный	Ölbehälter	Zbiornik oleju	Olejová nádrž	46
21	ДЭ-210.03.03.130	Клапан маслоперепускной	Ölüberströmventil	Zawór przepustowy olejowy	Přepouštěcí ventil oleje	48
22	ДЭ-210А.03.05.000А	Установка выхлопной трубы	Auspuffrohr	Zespół rury wydechowej	Vyfuková trouba	49
23	ДЭ-210.03.06.000	Установка газохода	Gaszug	Kanal spalinowy	Plynovod	51
24	ДЭ-210А.03.07.000	Система пуска сжатым воздухом	Druckluftanlaßvorrichtung	Układ rozruchu powietrzem sprężonym	Systém spouštění motoru stlačeným vzduchem	52
25	ДЭ-210А.03.08.000	Установка воздухоочистителя	Luftreiniger	Zespół oczyszczacza powietrza	Čistič vzduchu	53
26	ДЭ-210.04.00.000	Установка надрамника	Hilfsrahmen	Zespół ramy dodatkowej	Pomocný rám sklápěčky	55
27	ДЭ-210.05.00.000	Установка капота	Haube	Zespół maski	Kapota	57
28	ДЭ-210.06.00.000	Доработка шасси	Änderung am Fahrgestell	Wykończenie podwozia	Dopracování podvozku	59
29	ДЭ-210А.06.04.000	Усиление рессор передней подвески	Federverstärkung der Vorderachsaufhängung	Wzmocnienie resorów zawieszenia przedniego	Perové zesílení předního závěsu	61

№ рис. Bild-Nr. Rys. Nr Obr. č.	Обозначение Bezeichnung Oznaczenie Označení	Наименование	Benennung	Nazwa	Název	Стр. Seite Str. Str.
30	ДЭ-210Б.07.00.000	Установка трансмиссии	Triebwerk	Zespół układu napędowego	Transmisní jednotka	63
31—34	ДЭ-210Б.07.01.000	Редуктор раздаточный	Verteilergetriebe	Reduktor rozdzielczy	Rozvodový reduktor	65
35	ДЭ-210.07.01.100	Установка насоса	Pumpe	Zespół pompy	Čerpadlová jednotka	73
36	ДЭ-210А.07.01.190	Насос	Pumpe	Pompa	Čerpadlo	75
37	ДЭ-210.07.02.000	Сцепление с коробкой передач в сборе	Kupplung mit Wechselgetriebe komplett	Sprzęgło ze skrzynką biegów w komplecie	Spojka se smontovanou převodovkou	76
38	ДЭ-210.07.03.000	Вал карданный в сборе	Gelenkwelle komplett	Wał napędowy w komplecie	Smontovaný kloubový hřídel	79
39	ДЭ-210.07.04.000	Установка масляного радиатора и насоса	Ölkühler und Pumpe	Zespół chłodnicy oleju i pompy	Jednotka chladiče oleje a čerpadla	80
40	ДЭ-210.08.00.000	Передача карданная	Gelenkwellenantrieb	Napęd wałem przegubowym	Kloubový převod	82
41	ДЭ-210.08.01.000	Установка опоры	Lagerung	Zespół podpory	Opěra	83
42	ДЭ-210.09.00.000	Установка пневмотормозов	Druckluftbremsen	Zespół hamulców pneumatycznych	Pneumatické brzdy	85
43	ДЭ-210.09.01.000	Установка компрессора	Verdichter	Zespół sprężarki	Kompresor	86
44, 45	ДЭ-210А.10.00.000	Гидросистема	Hydraulik	Instalacja hydrauliczna	Hydraulický systém	88
46	ДЭ-210.10.01.000А	Бак масляный	Ölbehälter	Zbiornik oleju	Olejová nádrž	92
47	ДЭ-210А.00.00.000ЭЭ	Элементы электрической схемы	Schaltelemente	Elementy schematu elektrycznego	Prvky elektrického zapojení	93
48	ДЭ-210.11.04.000	Установка щитка подогревателя	Steuertafel des Vorwärmers	Zespół tablicy podgrzewacza	Štítek ohřivače	98
49	ДЭ-210.11.05.000	Установка реле-регулятора	Reglerschalter	Zespół regulatora napięcia z wyłącznikiem samoczynnym	Regulační relé	99
50	ДЭ-210.11.06.000	Установка блока защиты	Schutzblock	Zespół zabezpieczeniowy	Ochranná jednotka	101
51	ДЭ-210А.11.07.000	Щиток приборов дополнительный	Zusatzinstrumentenbrett	Tablica przyrządów dodatkowa	Dodatečná přístrojová deska	102
52	ДЭ-210Б.11.08.000	Щиток приборов автомобильный	Autoinstrumentenbrett	Tablica przyrządów samochodowa	Automobilová přístrojová deska	103
53	ДЭ-210А.12.00.000	Система обогрева кабины	Heizanlage der Kabine	System ogrzewania kabiny	Ohřivací systém kabiny	105
54	Д470-0715-80	Бак топливный системы обогрева кабины	Kraftstoffbehälter der Heizanlage	Zbiornik paliwa systemu ogrzewania kabiny	Palivová nádrž ohřivacího systému kabiny	107
55	ДЭ-210А.13.00.000	Установка аккумуляторов	Akkumulatoren	Zespół akumulatorowy	Akumulátorová jednotka	109
56	ДЭ-210.14.00.000	Управление сцеплением двигателя	Kupplungsbetätigung des Motors	Układ sterowania sprzęgłem silnika	Rízení spojky motoru	110
57	ДЭ-210.14.00.000	Управление топливным насосом	Kraftstoffpumpenbetätigung	Układ sterowania pompą paliwa	Rízení palivového čerpadla	112
58	ДЭ-210.14.00.000	Управление приводом вентилятора	Lüfterantriebsbetätigung	Układ sterowania napędem wentylatora	Rízení pohonu ventilátoru	115
59	ДЭ-210.14.00.000	Управление раздаточным редуктором	Verteilergetriebebetätigung	Układ sterowania reduktorem rozdzielczym	Rízení rozvodového reduktoru	116
60	ДЭ-210Б.15.00.000	Установка кабины	Kabine	Zespół kabiny	Jednotka kabiny	117
61	ДЭ-210Б.15.01.000	Кабина	Kabine	Kabina	Kabina	120
62	ДЭ-210Б.22.00.000	Комплект сменных частей	Satz Wechselteile	Komplet części wymiennych	Sada výměnných dílů	123
63	—	Инструмент	Werkzeug	Narzędzie	Nástroje	124

СБОРОЧНЫЕ ЕДИНИЦЫ И ДЕТАЛИ
 BAUEINHEITEN UND TEILE
 JEDNOSTKI MONTAŻOWE I CZĘŚCI
 MONTAŽNÍ JEDNOTKY A DÍLY

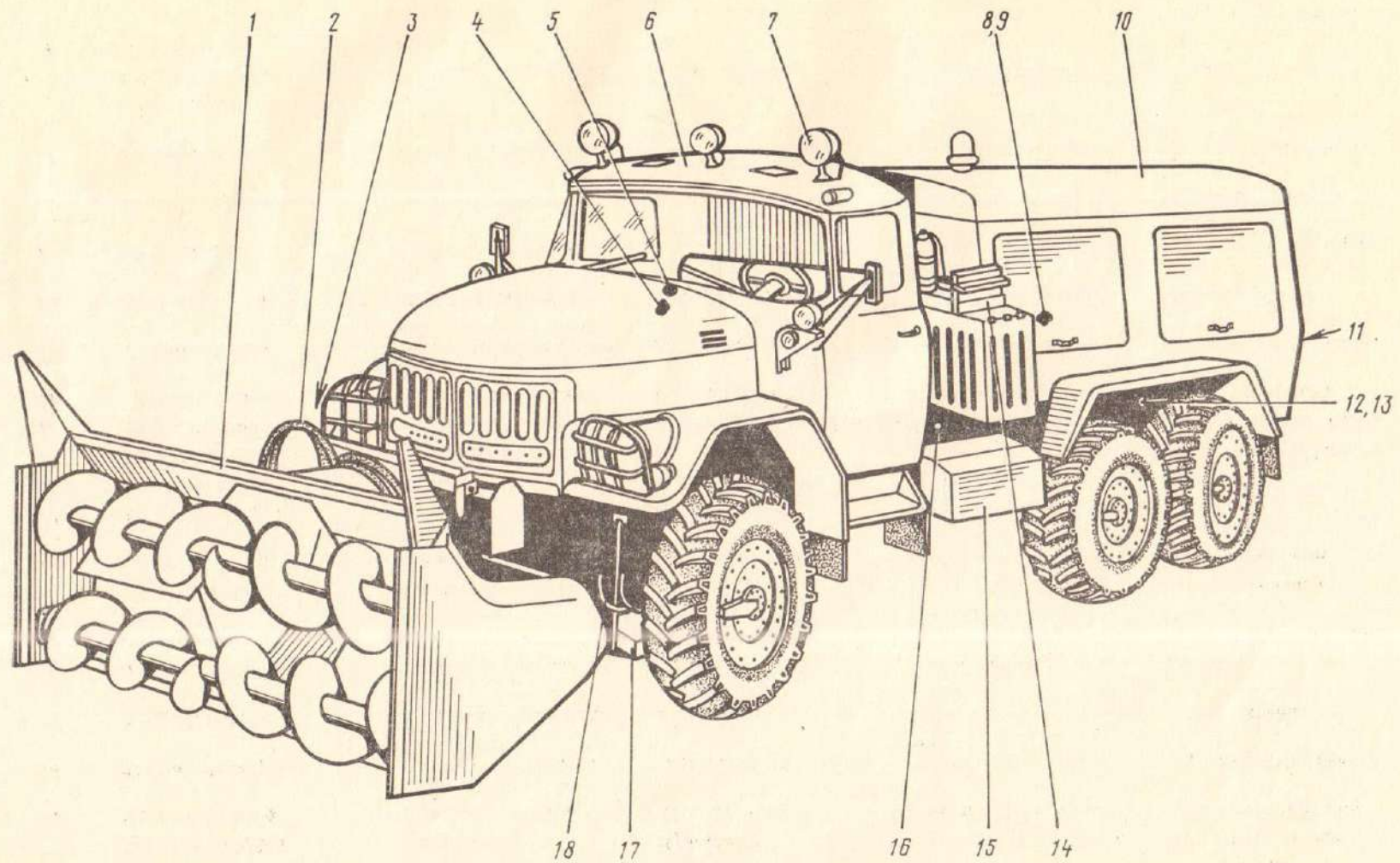


Рис. 1. Снегоочиститель шнекороторный ДЭ-210Б.00.00.000

Bild 1. Schneeschleuder

Rys. 1. Pojazd odśnieżny wirnikowo-ślimakowy

Obr. 1. Sněhová fréza

№ рис. Bild-Nr. Rys. Nr Obr. č.	№ поз. Pos.-Nr. Poz. Nr Poz. č.	Обозначение Bezeichnung Oznaczenie Označení	Наименование	Benennung	Nazwa	Název	Количество Anzahl Liczba Počet
1	1	ДЭ-210Б.01.00.000	Орган рабочий	Arbeitsorgan	Organ roboczy	Pracovní orgán	1
	2	ДЭ-210А.10.00.000	Гидросистема	Hydraulik	Instalacja hydrauliczna	Hydraulický systém	1
	3	ДЭ-210Б.22.00.000	Комплект сменных частей	Satz Wechselteile	Komplet części wymiennych	Sada výměnných dílů	1
	4	ДЭ-210А.12.00.000	Система обогрева кабины	Heizanlage der Kabine	System ogrzewania kabiny	Ohřívací systém kabiny	1
	5	ДЭ-210.14.00.000	Управление системами	Steuerung	Układ sterowania systemami	Řízení systému	1
	6	ДЭ-210Б.15.00.000	Установка кабины	Kabine	Zespół kabiny	Kabina	1
	7	ДЭ-210Б.11.00.000	Элементы электрической схемы	Schaltelemente	Elementy schematu elektrycznego	Prvky elektrického zapojení	1
	8	ДЭ-210А.03.00.000	Установка силовая	Kraftanlage	Zespół napędowy	Pohonná jednotka	1
	9	ДЭ-210.09.00.000	Установка пневмотормозов	Druckluftbremsen	Zespół hamulców pneumatycznych	Pneumatické brzdy	1
	10	ДЭ-210Б.05.00.000	Установка капота	Haube	Zespół maski	Kapota	1
	11	ДЭ-210.00.01.000	Подножка	Trittbrett	Stopień	Stupačka	1
	12	ДЭ-210.04.00.000	Установка надрамника	Hilfsrahmen	Zespół ramy dodatkowej	Pomocný rám sklápěčky	1
	13	ДЭ-210.06.00.000	Доработка шасси	Änderung am Fahrgestell	Wykończenie podwozia	Dopracování podvozku	1
	14	ДЭ-210.00.02.000	Ящик инструментальный	Werkzeugkasten	Skrzynia narzędziowa	Nástrojová skříňka	1
	15	ДЭ-210.13.00.000	Установка аккумуляторов	Akkumulatoren	Zespół akumulatorowy	Akumulátorová jednotka	1
	16	ДЭ-210.08.00.000	Передача карданная	Gelenkwellenantrieb	Napęd wałem przegubowym	Kloubový převod	1
	17	ДЭ-210Б.02.00.000	Подвеска рабочего органа	Aufhängung des Arbeitsorgans	Zawieszenie organu roboczego	Závěs pracovního orgánu	1
	18	ДЭ-210Б.07.00.000	Установка трансмиссии	Triebwerk	Zespół układu napędowego	Transmisní jednotka	1
2	1	ДЭ-210.01.03.000А	Редуктор рабочего органа	Getriebe des Arbeitsorgans	Reduktor organu roboczego	Reduktor pracovního orgánu	1
	2	ДЭ-210А.07.01.190	Насос	Pumpe	Pompa	Čerpadlo	1
	3	ДЭ-210Б.07.01.000	Редуктор раздаточный	Verteilergetriebe	Reduktor rozdzielczy	Rozvodový reduktor	1
	4	НШ10.8753	Насос	Pumpe	Pompa	Čerpadlo	1
	5	—	Насос гидроусилителя руля	Pumpe der hydraulischen Lenkhilfe	Pompa serwowatoru hydraulicznego kierownicy	Čerpadlo hydraulického posilovače volantu	1
	6	ДЭ-210.08.01.100	Промежуточная опора	Zwischenlagerung	Podpora pośrednia	Mezilehlá opěra	1
	7	—	Компрессор	Verdichter	Sprężarka	Kompresor	1
	8	У2Д6-ТК-С5	Дизель	Diesel	Silnik wysokoprężny	Naftový motor	1
	9	—	Коробка раздаточная ЗИЛ-131Н	Verteilergetriebe	Skrzynka rozdzielcza	Rozvodovka	1
	10	—	Коробка передач ЗИЛ-131Н	Wechselgetriebe	Skrzynka biegów	Převodovka	1

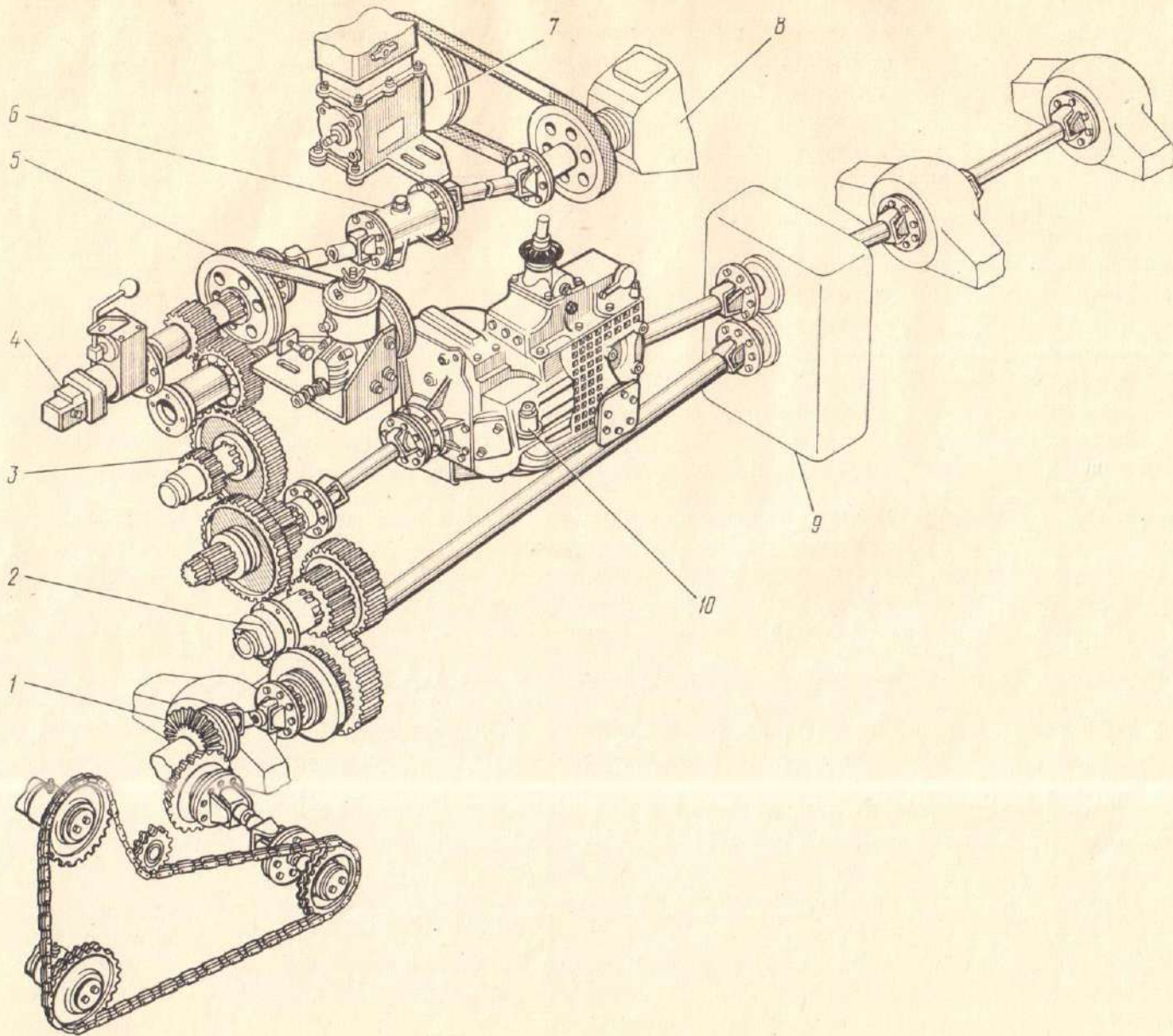


Рис. 2. Элементы кинематической схемы ДЭ-210Б.00.00.000КЗ

Bild 2. Getriebeplanelemente

Rys. 2. Elementy schematu kinematycznego

Obr. 2. Prvky kinematického schématu

№ рис. Bild-Nr. Rys. Nr Obr. č.	№ поз. Pos.-Nr. Poz. Nr Poz. č.	Обозначение Bezeichnung Oznaczenie Označení	Наименование	Benennung	Nazwa	Název	Количество Anzahl Liczba Počet
3	1	M10×25.7796	Болт	Schraube	Sruba	Šroub	23
	2	10.6402	Шайба	Scheibe	Podkładka	Podložka	57
	3	Д470-0100-11	Нож боковой левый	Seitenmesser links	Nóż boczny lewy	Levý boční nůž	1
	4	ДЭ-210Б.01.00.004	Крышка	Deckel	Pokrywa	Víko	1
	5	ДЭ-210Б.01.00.003	Прокладка	Zwischenlage	Przekładka	Vložka	1
	6	M8.3032	Гайка	Mutter	Nakrętka	Maticice	2
	7	6.11371	Шайба	Scheibe	Podkładka	Podložka	2
	8	Д470-0100-22	Планка	Leiste	Listwa	Lišta	2
	9	6-6×80.9650	Ось	Achse	Oś	Čep	2
	10	1,6×16.397	Шплинт	Splint	Zawlecčka	Závlačka	2
	11	ФП315	Световозвращатель (белый)	Rückstrahler (weiß)	Odbłyśnik (biały)	Odrázovka (bíla)	2
	12	ФП310-E	Световозвращатель (красный)	Rückstrahler (rot)	Odbłyśnik (czerwony)	Odrázovka (červená)	2
	13	M6.5915	Гайка	Mutter	Nakrętka	Maticice	4
	14	6.6402	Шайба	Scheibe	Podkładka	Podložka	4
	15	ВМ6×12.17473	Винт	Schraube	Wkręt	Šroub	4
	16	M10.5915	Гайка	Mutter	Nakrętka	Maticice	33
	17	ДЭ-210Б.01.01.000	Корпус рабочего органа	Gehäuse des Arbeitsorgans	Korpus organu roboczego	Těleso pracovního orgánu	1
	18	ДЭ-210Б.01.00.006	Нож боковой верхний	Seitenmesser oben	Nóż boczny górny	Vrchní boční nůž	2
	19	ДЭ-210.01.00.001	Нож нижний	Untermesser	Nóż dolny	Dolní nůž	4
	20	M12.5915	Гайка	Mutter	Nakrętka	Maticice	36
	21	12.6402	Шайба	Scheibe	Podkładka	Podložka	38
	22	12.11371	Шайба	Scheibe	Podkładka	Podložka	16
	23	ДЭ-210.01.00.045А	Болт	Schraube	Sruba	Šroub	16
	24	ДЭ-210.01.00.037	Прокладка	Zwischenlage	Przekładka	Vložka	1
	25	ДЭ-210.01.00.036	Крышка люка	Lukendeckel	Pokrywa wziernika	Víko otvoru	1
	26	8.6402	Шайба	Scheibe	Podkładka	Podložka	17
	27	M8×16.7796	Болт	Schraube	Šruba	Šroub	4
	28	ДЭ-210Б.01.03.000	Нож боковой правый	Seitenmesser rechts	Nóż boczny prawy	Pravý boční nůž	1
	29	M12×30.7796	Болт	Schraube	Sruba	Šroub	4
	30	Д262-0200-17	Болт	Schraube	Sruba	Šroub	3
	31	4×36.397	Шплинт	Splint	Zawlecčka	Závlačka	3
	32	ДЭ-210.01.00.005	Прокладка	Zwischenlage	Przekładka	Vložka	3
	33	ДЭ-210.01.00.005-01	Прокладка	Zwischenlage	Przekładka	Vložka	1
	34	20.11371	Шайба	Scheibe	Podkładka	Podložka	6
	35	M20.5918	Гайка	Mutter	Nakrętka	Maticice	3

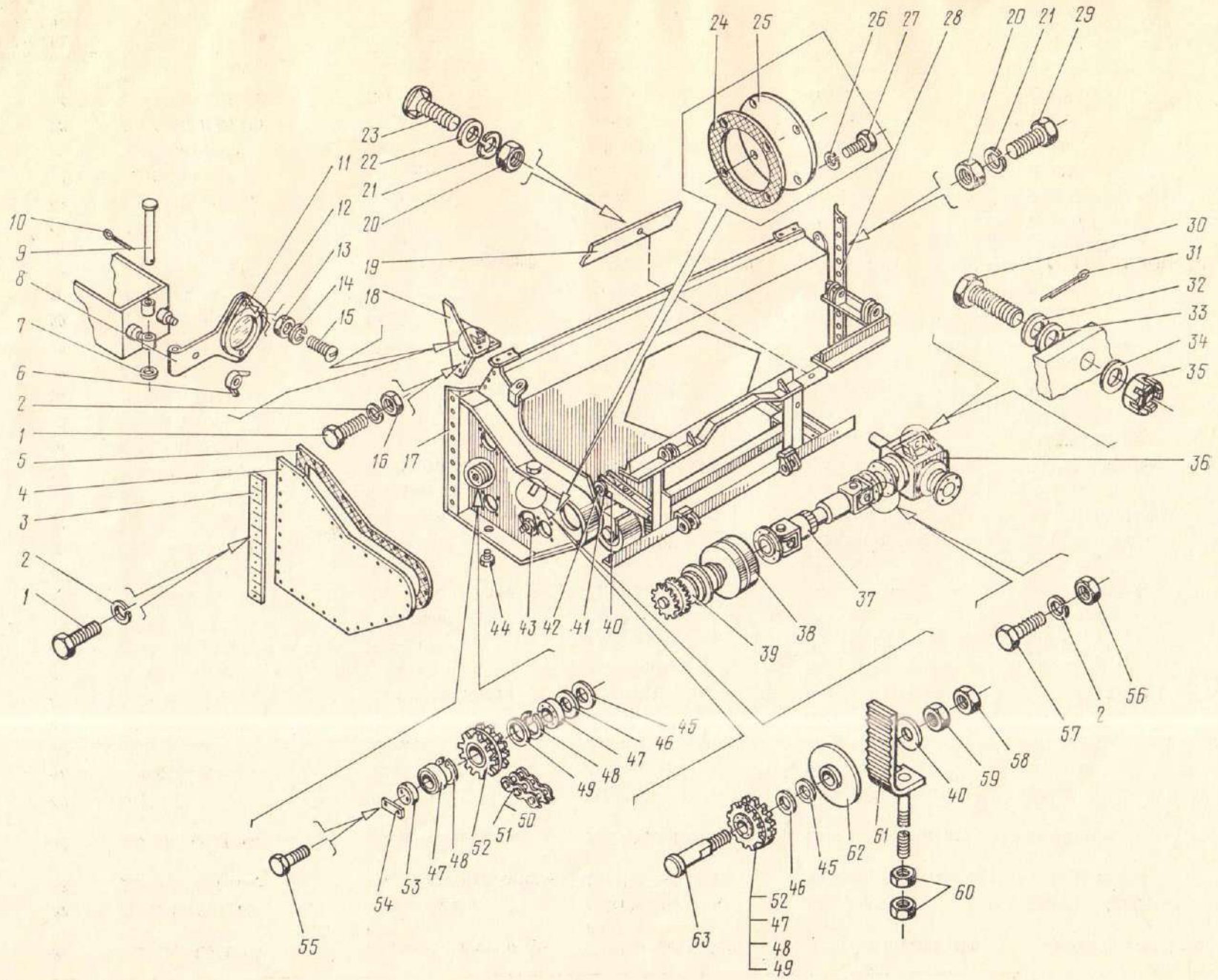


Рис. 3. Орган рабочий ДЭ-210Б.01.00.000
 Bild 3. Arbeitsorgan
 Rys. 3. Organ roboczy
 Obr. 3. Pracovní orgán

№ рис. Bild-Nr. Rys. Nr Obr. č.	№ поз. Pos.-Nr. Poz. Nr Poz. č.	Обозначение Bezeichnung Oznaczenie Označení	Наименование	Benennung	Nazwa	Název	Количество Anzahl Liczba Počet	
3	36	ДЭ-210.01.03.000А	Редуктор рабочего органа	Getriebe des Arbeitsorgans	Reduktor organu roboczego	Reduktor pracovního orgánu	1	
	37	ДЭ-210Б.01.13.000	Вал карданный	Gelenkwelle	Wał napędowy	Kloubový hřídel	1	
	38	ДЭ-210А.01.08.000	Муфта предохранительная	Überlastkupplung	Sprzęgło przeciążeniowe	Pojistná spojka	1	
	39	ДЭ-210Б.01.00.007	Звездочка ведущая	Antriebskettenstern	Koło łańcuchowe napędzające	Řetězka	1	
	40	30.11371	Шайба	Scheibe	Podkładka	Podložka	3	
	41	6-30×125.9650	Ось	Achse	Oś	Čep	2	
	42	8×50.397	Шплинт	Splint	Zawlecza	Závlačka	2	
	43	ДЭ-210.01.00.027	Пробка	Pfropfen	Korek	Zátka	1	
	44	305040-II	Пробка магнитная	Magnetpfropfen	Korek magnetyczny	Magnetická zátka	1	
	45	ДЭ-210.01.00.049	Прокладка	Zwischenlage	Przekładka	Vložka	2*	
	46	ДЭ-210.01.00.049-01	Прокладка	Zwischenlage	Przekładka	Vložka	6*	
	47	3516.5721	Подшипник	Lager	Łożysko	Ložisko	4	
	48	B72.13943	Кольцо пружинное	Federring	Pierścień sprężynowy	Pružný kroužek	4	
	49	ДЭ-210.01.10.002	Втулка	Buchse	Tuleja	Pouzdro	2	
	50	С2-2ПР-25,4-11400.13568	Звено цепи	Kettenglied	Ogniwo łańcucha	Článek řetězu	1	
	51	2ПР-25,4-11400.13568	Цепь (115 звеньев)	Kette (115 Glieder)	Łańcuch (115 ogniw)	Řetěz (115 članků)	1	
	52	ДЭ-210.01.10.000	Звездочка	Stern	Koło łańcuchowe	Řetězka	2	
	53	ДЭ-210Б.01.00.011	Шайба упорная	Begrenzungsscheibe	Podkładka oporowa	Opěrná podložka	1	
	54	ДЭ-210Б.01.00.012	Планка закрепительная	Befestigungsleiste	Listwa mocująca	Zajišťovací lišta	1	
	55	M8×20.7796	Болт	Schraube	Śruba	Šroub	16	
	56	Д470-0400-1	Гайка	Mutter	Nakrętka	Matice	8	
	57	Д470-0404-2	Болт	Schraube	Śruba	Šroub	16	
	58	ДЭ-210.01.00.051-01	Гайка	Mutter	Nakrętka	Matice	1	
	59	ДЭ-210.01.00.051	Гайка	Mutter	Nakrętka	Matice	1	
	60	M16.5915	Гайка	Mutter	Nakrętka	Matice	48	
	61	ДЭ-210.01.12.000	Кронштейн натяжной звездочки	Träger des Spannkettensternes	Wspornik koła łańcuchowego napinającego	Konzola napínacího řetězového kola	1	
	62	ДЭ-210.01.00.032	Шайба	Scheibe	Podkładka	Podložka	1	
	63	ДЭ-210.01.00.026А	Валик	Welle	Wałek	Hřídelík	1	
	4	1	1.2.19853	Масленка	Öler	Olejarka	Maznice	1
		2	ДЭ-210А.01.05.013	Болт	Schraube	Śruba	Šroub	8
		3	ДЭ-210Б.01.05.110	Стенка	Wand	Scianka	Stěna	1
		4	ДЭ-210Б.01.05.101	Втулка	Buchse	Tuleja	Pouzdro	1

* Наибольшее количество.
Die größte Anzahl.
Największa liczba.
Největší počet.

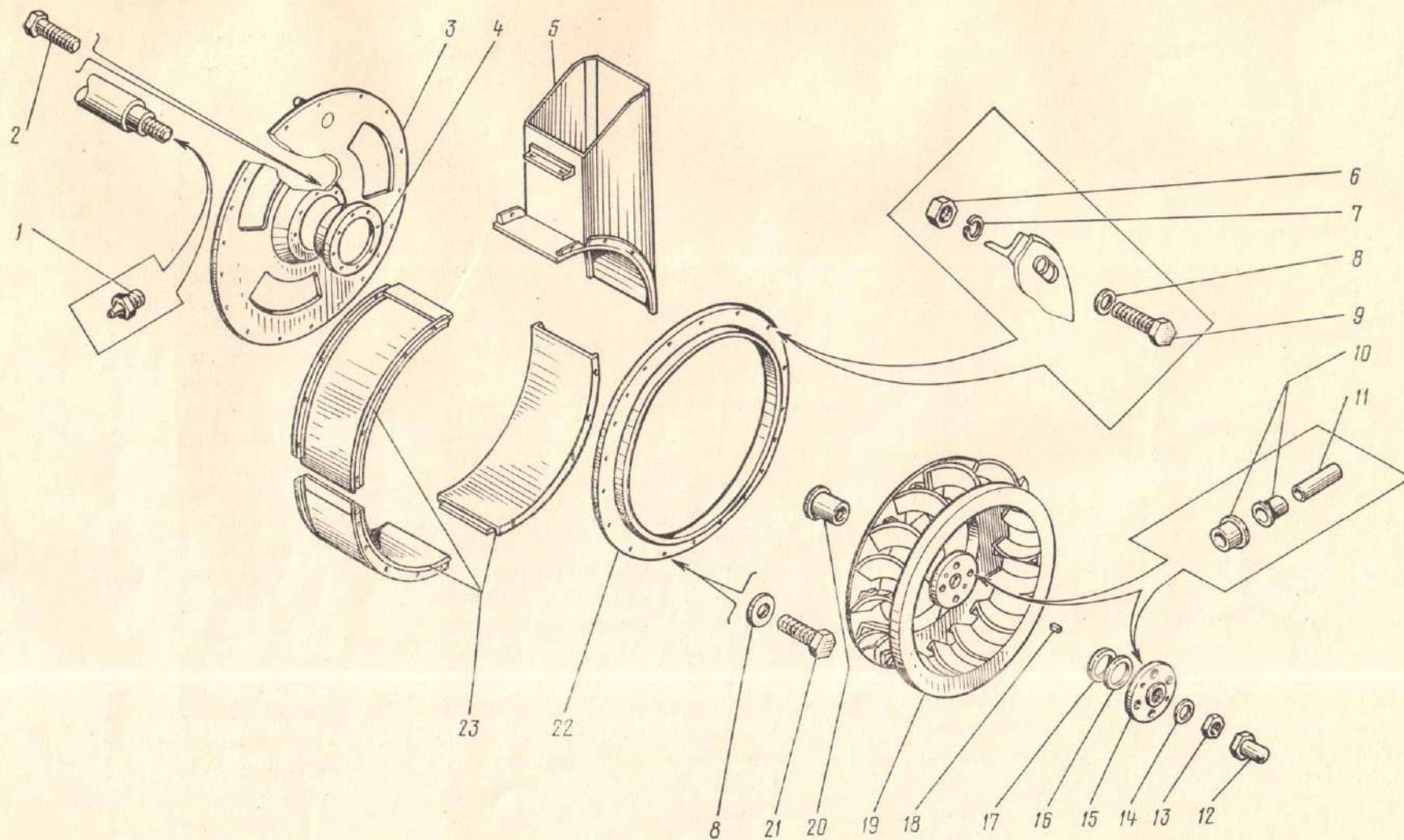


Рис. 4. Орган рабочий ДЭ-210Б.01.00.000

Bild 4. Arbeitsorgan

Rys. 4. Organ roboczy

Obr. 4. Pracovní orgán

№ рис. Bild-Nr. Rys. Nr Obr. č.	№ поз. Pos.-Nr. Poz. Nr Poz. č.	Обозначение Bezeichnung Oznaczenie Označení	Наименование	Benennung	Nazwa	Název	Количество Anzahl Liczba Počet	
4	5	ДЭ-210Б.01.05.030	Патрубок	Stützen	Króciec	Hrdlo	1	
	6	M8.5915	Гайка	Mutter	Nakrętka	Matice	6	
	7	8.6402	Шайба	Scheibe	Podkładka	Podložka	6	
	8	8.11371	Шайба	Scheibe	Podkładka	Podložka	38	
	9	M8×20.7796	Болт	Schraube	Śruba	Šroub	6	
	10	ДЭ-210Б.01.04.004	Втулка	Buchse	Tuleja	Pouzdro	8	
	11	ДЭ-210Б.01.00.005	Палец срезной	Scherbolzen	Sworzeń ścinany	Ustřížný kolík	2	
	12	ДЭ-210.01.00.031	Гайка	Mutter	Nakrętka	Matice	1	
	13	ДЭ-210.01.00.042A	Гайка	Mutter	Nakrętka	Matice	1	
	14	ДЭ-210.01.03.016	Шайба	Scheibe	Podkładka	Podložka	1	
	15	ДЭ-210Б.01.06.000	Фланец	Flansch	Kołnierz	Příruba	1	
	16	ДЭ-210.01.00.003A	Кольцо регулировочное	Einstellring	Pierścień regulacyjny	Regulační kroužek	1	
	17	ДЭ-210.01.00.003A-01	Кольцо регулировочное	Einstellring	Pierścień regulacyjny	Regulační kroužek	2*	
	18	4т6×10.3128	Штифт цилиндрический	Zylinderstift	Kołek walcowy	Válcový kolík	2	
	19	ДЭ-210Б.01.04.100	Ротор	Schaufelrad	Wirnik	Rotor	1	
	20	ДЭ-210.01.04.002A	Втулка	Buchse	Tuleja	Pouzdro	1	
	21	3M8×20.7796	Болт	Schraube	Śruba	Šroub	6	
	22	ДЭ-210Б.01.05.040	Кольцо	Ring	Pierścień	Kroužek	1	
	23	ДЭ-210Б.01.05.010	Обечайка	Schuß	Segment pierścieniowy	Kroužek	3	
	5	1	M12×50.7796	Болт	Schraube	Śruba	Šroub	10
		2	ДЭ-210Б.01.02.000	Шнек	Schnecke	Przenośnik śrubowy	Fréza	2
		3	B80.13942	Кольцо пружинное	Federring	Piercień sprężynowy	Pružný kroužek	2
		4	3516.5721	Подшипник	Lager	Łożysko	Ložisko	4
5		1.2-95×120-1.8752	Манжета	Manschette	Kołnierz	Manžeta	4	
6		ДЭ-210.01.02.002	Шайба	Scheibe	Podkładka	Podložka	4	
7		СП115-94-8	Кольцо войлочное	Filzring	Pierścień wojłokowy	Plstěný těsnicí kroužek	6	
8		ДЭ-210.01.00.011	Прокладка	Zwischenlage	Przekładka	Vložka	4*	
9		ДЭ-210.01.02.001	Корпус	Gehäuse	Korpus	Těleso	4	
10		1.2.19853	Масленка	Öler	Olejarka	Maznice	4	
11		ДЭ-210Б.01.08.000	Опора шнека правая	Schneckenlagerung rechts	Podpora przenośnika śrubowego prawa	Pravá opěra frézy	2	
12		12.6402	Шайба	Scheibe	Podkładka	Podložka	16	
13		M12.5915	Гайка	Mutter	Nakrętka	Matice	16	
14		ДЭ-210.01.02.004	Прокладка	Zwischenlage	Przekładka	Vložka	4	

* Наибольшее количество.
Die größte Anzahl.
Największa liczba.
Největší počet.

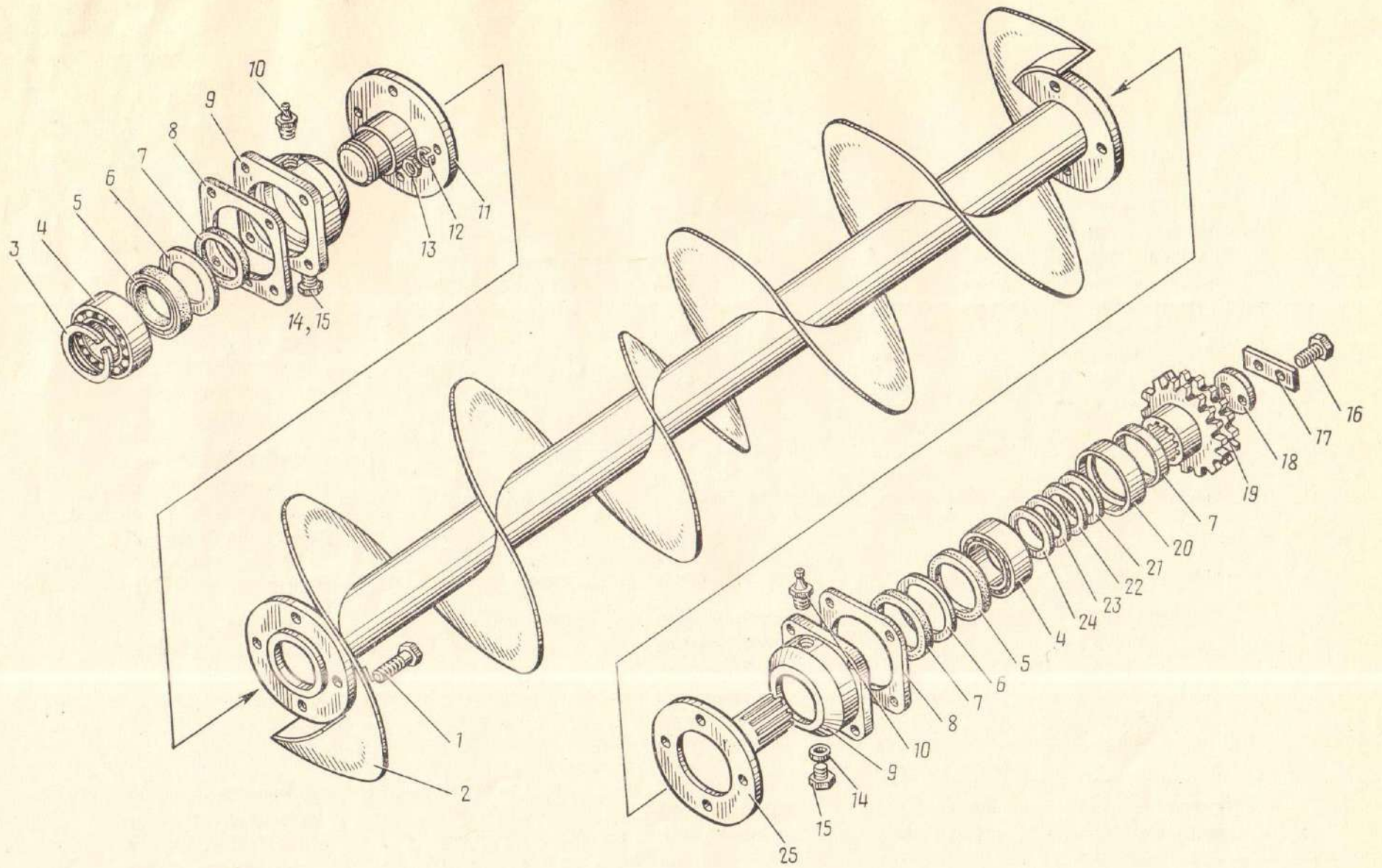


Рис. 5. Орган рабочий ДЭ-210Б.01.00.000

Bild 5. Arbeitsorgan

Rys. 5. Organ roboczy

Obr. 5. Pracovní orgán

№ рис. Bild-Nr. Rys. Nr Obr. č.	№ поз. Pos.-Nr. Poz. Nr Poz. č.	Обозначение Bezeichnung Oznaczenie Označení	Наименование	Benennung	Nazwa	Název	Количество Anzahl Liczba Počet
5	15	ДЭ-210.01.02.003	Пробка	Pfropfen	Korek	Zátka	4
	16	M10×30.7796	Болт	Schraube	Sruba	Sroub	4
	17	ДЭ-210.01.00.046	Планка закрепительная	Befestigungsleiste	Listwa mocująca	Zajišťovací lišta	2
	18	ДЭ-210.01.00.047	Шайба упорная	Begrenzungsscheibe	Podkładka oporowa	Opěrná podložka	2
	19	ДЭ-210.01.00.015	Звездочка шнека	Schneckenstern	Koło łańcuchowe prze- nośnika śrubowego	Řetězka frézy	2
	20	ДЭ-210.01.00.013	Фланец	Flansch	Kolnierz	Příruba	2
	21	ДЭ-210.01.00.039-03	Прокладка	Zwischenlage	Przekładka	Vložka	2 *
	22	ДЭ-210.01.00.039-02	Прокладка	Zwischenlage	Przekładka	Vložka	2 *
	23	ДЭ-210.01.00.039-01	Прокладка	Zwischenlage	Przekładka	Vložka	2 *
	24	ДЭ-210.01.00.039	Прокладка	Zwischenlage	Przekładka	Vložka	2 *
25	ДЭ-210Б.01.07.000	Опора шнека левая	Schneckenlagerung links	Podpora przenośnika śrubowego lewa	Levá opěra frézy	2	
6	1	ДЭ-210А.01.06.100	Цилиндр в сборе	Zylinder komplett	Cylinder w komplecie	Smontovaný válec	1
	2	ВМ8×12.1476	Винт	Schraube	Wkręt	Sroub	1
	3	ДЭ-210.01.06.002В	Шток	Stange	Trzon	Tyč	1
	4	В42.13943	Кольцо пружинное	Federring	Pierścień sprężynowy	Pružný kroužek	4
	5	3×6.10299	Заклепка	Niet	Nit	Nýt	2
	6	Д470-0100-89А	Пластика маркировоч- ная	Markierungsschild	Płytką znakowana	Značkovací destička	1
	7	ДЭ-210.01.06.001	Головка	Kopf	Głowica	Hlavice	1
	8	ШС-25.3635	Подшипник	Lager	Łożysko	Ložisko	2
	9	ДЭ-210.10.00.016	Гайка	Mutter	Nakrętka	Matice	1
	10	ДЭ-210А.01.06.011	Кольцо	Ring	Pierścień	Kroužek	1
	11	СП37-24-6	Кольцо войлочное	Filzring	Pierścień wojłkowy	Plstěný těsnicí kroužek	1
	12	025-031-36.9833	Кольцо резиновое	Gummiring	Pierścień gumowy	Pryžový kroužek	3
	13	ДЭ-210А.01.06.003	Направляющая штока	Stangenführung	Prowadnica trzonu	Tyčové vodičko	1
	14	037-045-46.9833	Кольцо резиновое	Gummiring	Pierścień gumowy	Pryžkový kroužek	3
	15	4×36.397	Шплинт	Splint	Zawlecčka	Závlačka	1
	16	ДЭ-210.01.06.004В	Поршень	Kolben	Tlok	Píst	1
	17	20.11371	Шайба	Scheibe	Podkładka	Podložka	1
	18	М20.5918	Гайка	Mutter	Nakrętka	Matice	1

* Наибольшее количество.

Die größte Anzahl.

Największa liczba.

Největší počet.

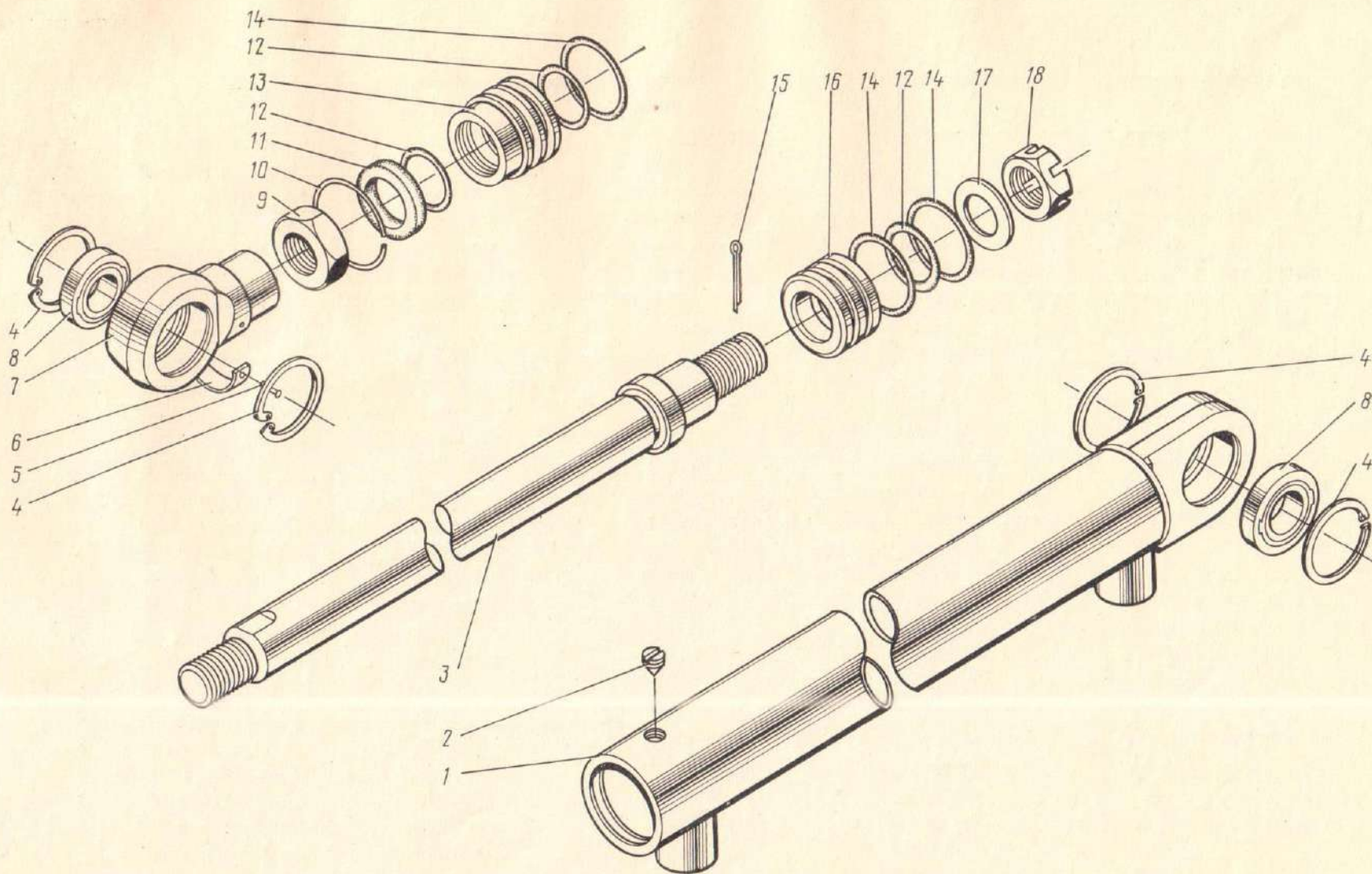


Рис. 6. Гидроцилиндр поворота кожуха ротора ДЭ-210.01.06.000Б
 Bild 6. Schwenkzylinder des Schaufelradgehäuses
 Rys. 6. Cylinder hydrauliczny obrotu osłony wirnika
 Obr. 6. Hydroválec otočení krytu rotoru

№ рис. Bild-Nr. Rys. Nr Obr. č.	№ поз. Pos.-Nr. Poz. Nr Poz. č.	Обозначение Bezeichnung Oznaczenie Označení	Наименование	Benennung	Nazwa	Název	Количество Anzahl Liczba Počet
7	1	1,0.3282	Проволока длиной 700 мм	Draht 700 mm lang	Drut o długości 700 mm	Drát délkou 700 mm	1
	2	3M10×40.7796	Болт	Schraube	Sruba	Šroub	8
	3	ДЭ-210.01.03.004	Крышка	Deckel	Pokrywa	Víko	1
	4	ДЭ-210.×01.03.007-01	Прокладка	Zwischenlage	Przekładka	Vložka	3*
	5	ДЭ-210.01.03.007-2	Прокладка	Zwischenlage	Przekładka	Vložka	8
	6	ДЭ-210.01.03.007	Прокладка	Zwischenlage	Przekładka	Vložka	3
	7	СП115-94-8	Кольцо войлочное	Filzring	Pierścień wołokowy	Pístěný těsnicí kroužek	1
	8	1.2-95×120-1.8752	Манжета	Manschette	Kołnierz	Manžeta	1
	9	ДЭ-210.01.03.006	Кольцо	Ring	Pierścień	Kroužek	1
	10	7614.333	Подшипник	Lager	Łożysko	Ložisko	1
	11	M8×20.7796	Болт	Schraube	Sruba	Šroub	4
	12	8.6402	Шайба	Scheibe	Podkładka	Podložka	4
	13	ДЭ-210.01.03.005	Крышка	Deckel	Pokrywa	Víko	1
	14	Д262М-0106-15А	Прокладка	Zwischenlage	Przekładka	Vložka	1
	15	ДЭ-210.01.00.016	Пробка-сапун	Entlüftungsschraube	Korek-odpowietrznik	Zátka-odvětrávač	1
	16	ДЭ-210.03.03.101	Пробка	Píropfen	Korek	Zátka	1
	17	10.6402	Шайба	Scheibe	Podkładka	Podložka	14
	18	M10×30.7796	Болт	Schraube	Sruba	Šroub	14
	19	ДЭ-210.01.03.014	Гайка	Mutter	Nakrętka	Matice	1
	20	5×45.397	Шплинт	Splint	Zawlecza	Závlačka	1
	21	ДЭ-210.01.03.016	Шайба	Scheibe	Podkładka	Podložka	1
	22	ДЭ-210.01.03.012	Фланец	Flansch	Kołnierz	Příruba	1
	23	ДЭ-210.01.03.009	Крышка	Deckel	Pokrywa	Víko	1
	24	СП103-84-7	Кольцо войлочное	Filzring	Pierścień wołokowy	Pístěný těsnicí kroužek	1
	25	ДЭ-210.01.03.017-01	Прокладка	Zwischenlage	Przekładka	Vložka	6
	26	ДЭ-210.01.03.017-02	Прокладка	Zwischenlage	Przekładka	Vložka	5
	27	ДЭ-210.01.03.017	Прокладка	Zwischenlage	Przekładka	Vložka	5
	28	1.2-85×110-1.8752	Манжета	Manschette	Kołnierz	Manžeta	1
	29	ДЭ-210.01.03.008	Прокладка	Zwischenlage	Przekładka	Vložka	1
	30	7313.333	Подшипник	Lager	Łożysko	Ložisko	1
	31	ДЭ-210.01.03.100	Шестерня коническая	Kegelrad	Kolo zębate stożkowe	Kuželové ozubené kolo	1

* Наибольшее количество.

Die größte Anzahl.

Największa liczba.

Největší počet.

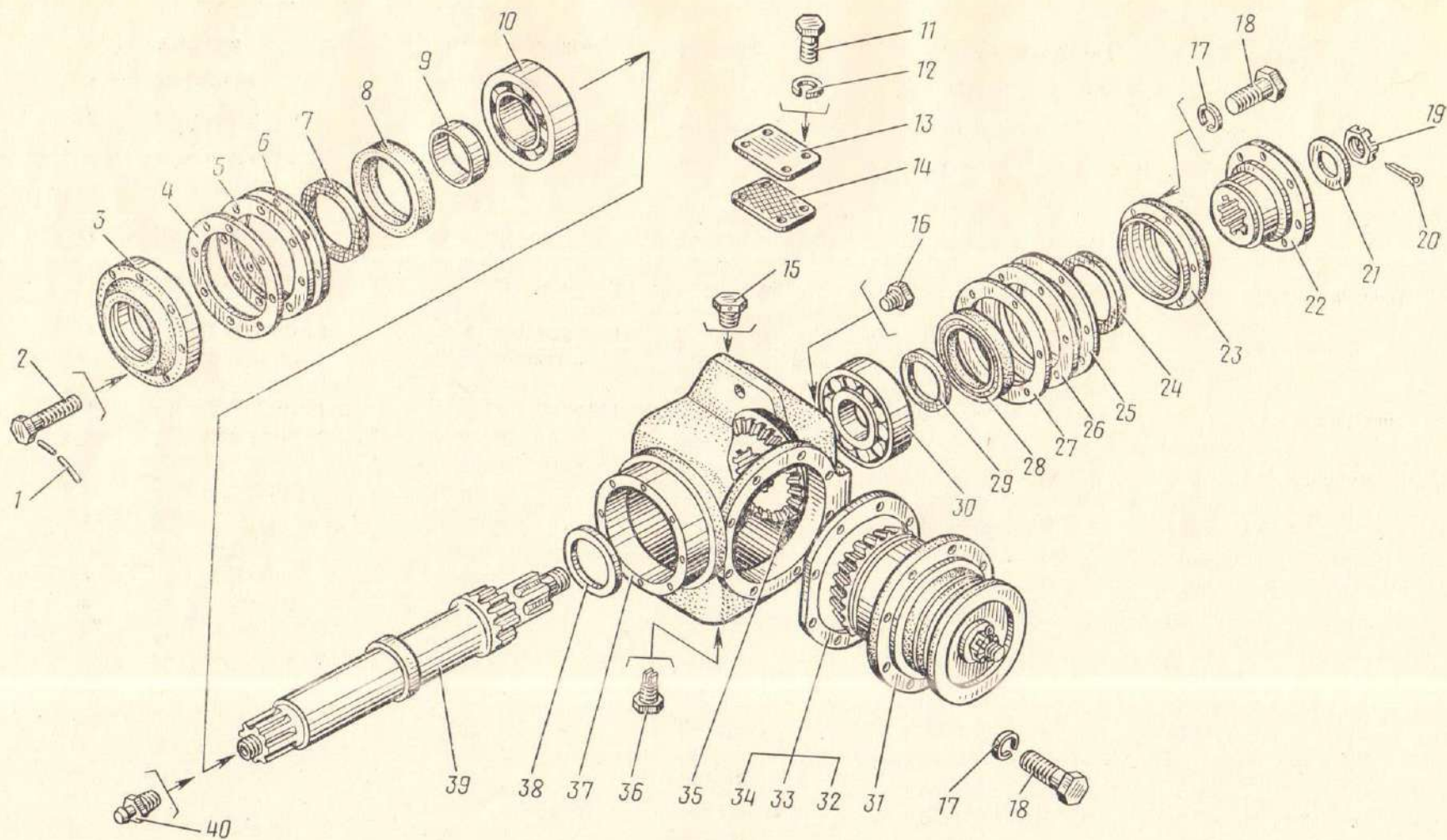


Рис. 7. Редуктор рабочего органа ДЭ-210.01.03.000А

Bild 7. Getriebe des Arbeitsorgans

Rys. 7. Reduktor organu roboczego

Obr. 7. Reduktor pracovního orgánu

№ рис. Bild-Nr. Rys. Nr Obr. č.	№ поз. Pos.-Nr. Poz. Nr Poz. č.	Обозначение Bezeichnung Oznaczenie Označení	Наименование	Benennung	Nazwa	Název	Количество Anzahl. Liczba Počet
7	32	ДЭ-210.01.03.011-01	Прокладка	Zwischenlage	Przekładka	Vložka	6
	33	ДЭ-210.01.03.011-02	Прокладка	Zwischenlage	Przekładka	Vložka	4
	34	ДЭ-210.01.03.011	Прокладка	Zwischenlage	Przekładka	Vložka	3
	35	ДЭ-210.01.03.003	Шестерня	Zahnrad	Koło zębate	Ozubené kolo	1
	36	305040-П	Пробка магнитная	Magnetpfropfen	Korek magnetyczny	Magnetická zátka	1
	37	ДЭ-210Б.01.10.001	Корпус	Gehäuse	Korpus	Těleso	1
	38	ДЭ-210.01.03.013А	Кольцо	Ring	Pierścień	Kroužek	1
	39	ДЭ-210.01.03.002А	Вал	Welle	Wał	Hřídel	1
	40	1.2.19853	Масленка	Öler	Olejarka	Maznice	1
	8	1	5×45.397	Шплинт	Splint	Zawlecčka	Závlačka
2		ДЭ-210.01.03.014	Гайка	Mutter	Nakrętka	Maticе	1
3		ДЭ-210.01.00.004	Шайба	Scheibe	Podkładka	Podložka	1
4		ДЭ-210.01.03.105	Фланец	Flansch	Kołnierz	Příruba	1
5		M10×30.7796	Болт	Schraube	Sruba	Sroub	6
6		10.6402	Шайба	Scheibe	Podkładka	Podložka	6
7		ДЭ-210.01.03.106	Крышка	Deckel	Pokrywa	Víko	1
8		СП88-69-7	Кольцо войлочное	Filzring	Pierścień wojłokowy	Plstěný těsnicí kroužek	1
9		1.2-70×95-1.8752	Манжета	Manschette	Kołnierz	Manžeta	1
10		ДЭ-210.01.03.107-01	Прокладка толщиной 0,1 мм	Zwischenlage 0,1 mm dick	Przekładka o grubości 0,1 mm	Vložka tloušťkou 0,1 mm	3
11		ДЭ-210.01.03.107	Набор прокладок	Satz Zwischenlage	Komplet przekladek	Sada vložek	1
12		ДЭ-210.01.03.107-02	Прокладка толщиной 0,25 мм	Zwischenlage 0,25 mm dick	Przekładka o grubości 0,25 mm	Vložka tloušťkou 0,25 mm	3
13		ДЭ-210.01.03.107-03	Прокладка толщиной 0,5 мм	Zwischenlage 0,5 mm dick	Przekładka o grubości 0,5 mm	Vložka tloušťkou 0,5 mm	4
14		ДЭ-210.01.03.109	Прокладка	Zwischenlage	Przekładka	Vložka	1
15		ДЭ-210.01.03.103	Кольцо	Ring	Pierścień	Kroužek	1
16		ДЭ-210.01.03.102	Кольцо	Ring	Pierścień	Kroužek	1
17		ДЭ-210.01.03.101	Стакан	Hülse	Szklanka	Pouzdro	1
18		7611А.27365	Подшипник	Lager	Łożysko	Ložisko	2
19		В120.13941	Кольцо пружинное	Federring	Pierścień sprężynowy	Pružný kroužek	1
20		ДЭ-210.01.03.108	Кольцо	Ring	Pierścień	Kroužek	1
21		ДЭ-210.01.03.003	Шестерня	Zahnrad	Koło zębate	Ozubené kolo	1
22		ДЭ-210.01.03.013А	Кольцо	Ring	Pierścień	Kroužek	1
23		ДЭ-210.01.03.104	Вал	Welle	Wał	Hřídel	1

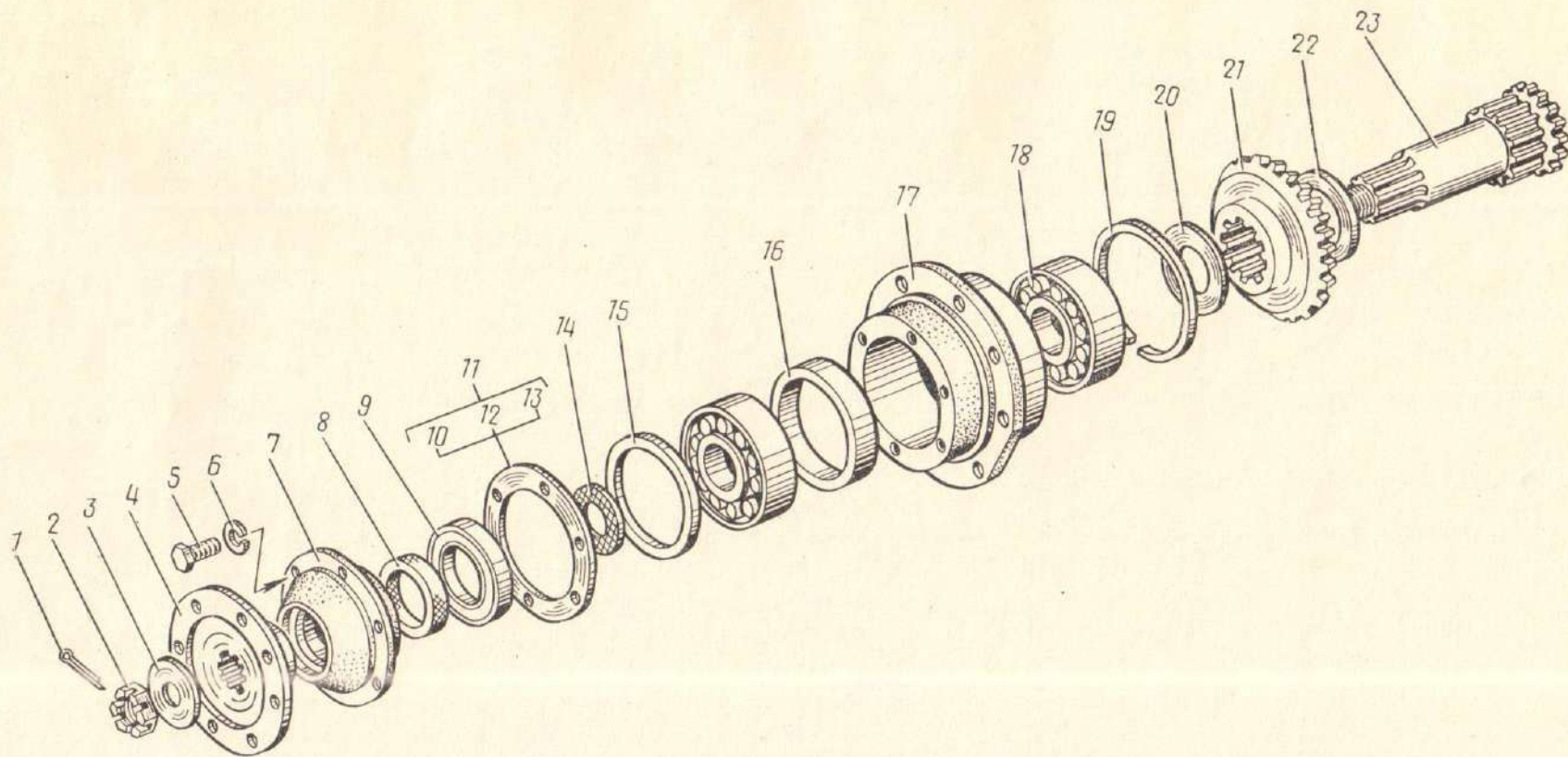


Рис. 8. Шестерня коническая в сборе ДЭ-210.01.03.100

Bild 8. Kegelnrad komplett

Rys. 8. Koło zębate stożkowe w komplecie

Obr. 8. Smontované kuželové ozubené kolo

№ рис. Bild-Nr. Rys. Nr Obr. č.	№ поз. Pos.-Nr. Poz. Nr Poz. č.	Обозначение Bezeichnung Oznaczenie Označení	Наименование	Benennung	Nazwa	Název	Количество Anzahl Liczba Počet
9	1	ДЭ-210.01.02.003	Пробка	Pfropfen	Korek	Zátka	2
	2	ДЭ-210.01.02.004	Прокладка	Zwischenlage	Przekładka	Vložka	2
	3	5×45.397	Шплинт	Splint	Zawlecзка	Závlačka	1
	4	ДЭ-210.01.03.014	Гайка	Mutter	Nakrętka	Maticе	1
	5	27.10450	Шайба	Scheibe	Podkładka	Podložka	1
	6	B62.13943	Кольцо пружинное	Federring	Pierścień sprężynowy	Pružný kroužek	1
	7	1.2.19853	Масленка	Öler	Olejarka	Maznice	2
	8	ДЭ-210.01.11.101	Фланец	Flansch	Kołnierz	Příruba	1
	9	ДЭ-210.01.11.100	Фланец в сборе	Flansch komplett	Kołnierz w komplecie	Smontovaná příruba	1
	10	ДЭ-210.01.11.102	Втулка	Buchse	Tuleja	Pouzdro	6
	11	ДЭ-210.01.11.011	Втулка распорная	Distanzbuchse	Tuleja rozporowa	Rozpěrné pouzdro	1
	12	ДЭ-210.01.11.005	Втулка распорная	Distanzbuchse	Tuleja rozporowa	Rozpěrné pouzdro	1
	13	60206.7242	Подшипник	Lager	Łożysko	Ložisko	2
	14	ДЭ-210.01.11.009-01	Прокладка толщиной 0,25 мм	Zwischenlage 0,25 mm dick	Przekładka o grubości 0,25 mm	Vložka tloušťkou 0,25 mm	1
	15	ДЭ-210.01.11.009-02	Прокладка толщиной 0,1 мм	Zwischenlage 0,1 mm dick	Przekładka o grubości 0,1 mm	Vložka tloušťkou 0,1 mm	3
	16	ДЭ-210.01.11.009	Набор прокладок	Satz Zwischenlage	Komplet przekładek	Sada vložek	1
	17	ДЭ-210.01.11.009-03	Прокладка толщиной 0,5 мм	Zwischenlage 0,5 mm dick	Przekładka o grubości 0,5 mm	Vložka tloušťkou 0,5 mm	2
	18	ДЭ-210.01.11.006	Втулка распорная	Distanzbuchse	Tuleja rozporowa	Rozpěrné pouzdro	1
	19	ДЭ-210.01.11.200	Полумуфта в сборе	Kupplungshälfte komplett	Półsprzęgło w komplecie	Smontovaná polospojka	1
	20	ДЭ-210.01.11.201	Полумуфта	Kupplungshälfte	Półsprzęgło	Polospojka	1
	21	2,5×20.397	Шплинт	Splint	Zawlecзка	Závlačka	1
	22	ДЭ-210.01.11.008	Палец срезной	Scherbolzen	Sworzeń ścinany	Ústřížný kolík	1
	23	ДЭ-210.01.11.002	Корпус	Gehäuse	Korpus	Těleso	1
	24	ДЭ-210.01.11.014-01	Прокладка толщиной 0,5 мм	Zwischenlage 0,5 mm dick	Przekładka o grubości 0,5 mm	Vložka tloušťkou 0,5 mm	3
	25	ДЭ-210.01.11.014	Набор прокладок	Satz Zwischenlage	Komplet przekładek	Sada vložek	1
	26	ДЭ-210.01.11.014-02	Прокладка толщиной 0,25 мм	Zwischenlage 0,25 mm dick	Przekładka o grubości 0,25 mm	Vložka tloušťkou 0,25 mm	1
	27	ДЭ-210.08.01.103	Прокладка	Zwischenlage	Przekładka	Vložka	1
	28	СП88-69-7	Кольцо войлочное	Filzring	Pierścień wołokowy	Plstěný těsnicí kroužek	2
	29	ДЭ-210.01.11.007	Крышка	Deckel	Pokrywa	Víko	1
	30	3M10×25.7796	Болт	Schraube	Sruba	Šroub	6
	31	M10×25.7796	Болт	Schraube	Sruba	Šroub	8
	32	ДЭ-210.01.11.012	Планка закрепительная	Befestigungsleiste	Listwa mocująca	Zajišťovací lišta	1
	33	ДЭ-210.01.11.013	Шайба упорная	Begrenzungsscheibe	Podkładka oporowa	Opěrná podložka	1

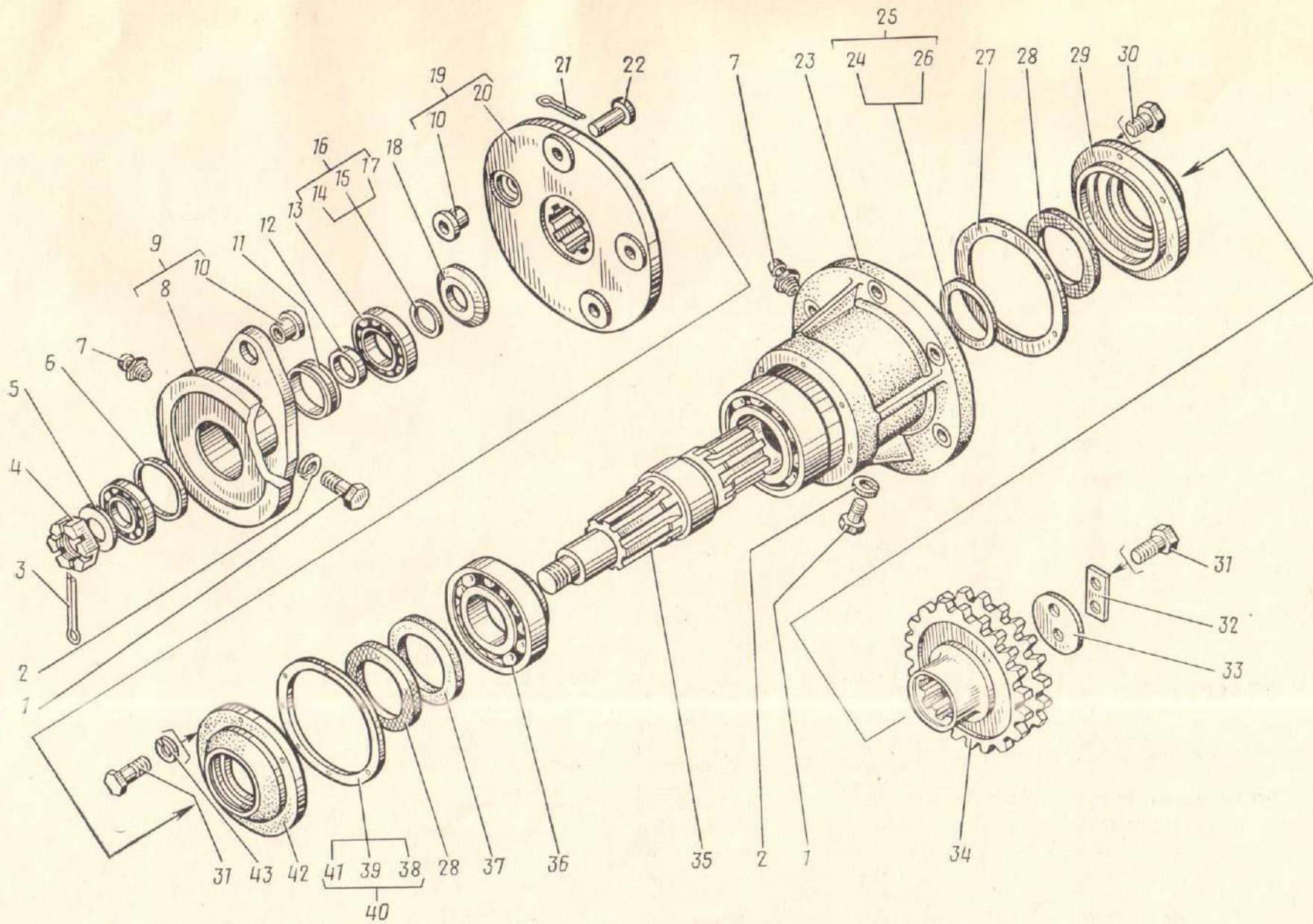


Рис. 9. Звездочка ведущая ДЭ-210.01.11.000

Bild 9. Antriebskettenstern

Rys. 9. Koło łańcuchowe napędzające

Obr. 9. Retězka

№ рис. Bild-Nr. Rys. Nr Obr. č.	№ поз. Pos.-Nr. Poz. Nr Poz. č.	Обозначение Bezeichnung Oznaczenie Označení	Наименование	Benennung	Nazwa	Název	Количество Anzahl Liczba Počet	
9	34	ДЭ-210.01.11.003	Звездочка ведущая	Antriebskettenstern	Koło łańcuchowe napędzające	Řetězka	1	
	35	ДЭ-210.01.11.001	Вал	Welle	Wał	Hřídel	1	
	36	7311.333	Подшипник	Lager	Łożysko	Ložisko	2	
	37	1.2-70×95-1.8752	Манжета	Manschette	Kołnierz	Manžeta	1	
	38	ДЭ-210.01.03.107-01	Прокладка толщиной 0,1 мм	Zwischenlage 0,1 mm dick	Przekładka o grubości 0,1 mm	Vložka tloušťkou 0,1 mm	3	
	39	ДЭ-210.01.03.107-02	Прокладка толщиной 0,25 мм	Zwischenlage 0,25 mm dick	Przekładka o grubości 0,25 mm	Vložka tloušťkou 0,25 mm	3	
	40	ДЭ-210.01.03.107	Набор прокладок	Satz Zwischenlage	Komplet przekładek	Sada vložek	1	
	41	ДЭ-210.01.03.107-03	Прокладка толщиной 0,5 мм	Zwischenlage 0,5 mm dick	Przekładka o grubości 0,5 mm	Vložka tloušťkou 0,5 mm	4	
	42	ДЭ-210.01.03.106	Крышка	Deckel	Pokrywa	Viko	1	
	43	10.6402	Шайба	Scheibe	Podkładka	Podložka	6	
	10	1	ДЭ-210А.01.07.001	Ось	Achse	Oś	Čep	1
		2	5×71.397	Шплинт	Splint	Zawlecčka	Závlačka	1
		3	ДЭ-210А.01.07.010	Вилка	Gabel	Widelki	Vidlice	1
4		ДЭ-210А.01.07.010-01	Вилка	Gabel	Widelki	Vidlice	1	
5		27.11371	Шайба	Scheibe	Podkładka	Podložka	1	
6		ДЭ-210.01.03.014	Гайка	Mutter	Nakrętka	Matice	1	
7		ДЭ-210А.01.07.006	Втулка	Buchse	Tuleja	Pouzdro	2	
8		ДЭ-210Б.01.15.100	Рычаг	Hebel	Dźwignia	Páka	1	
9		ДЭ-210Б.01.15.100-01	Рычаг	Hebel	Dźwignia	Páka	1	
10		ДЭ-210А.01.07.007	Втулка	Buchse	Tuleja	Pouzdro	1	
11		B90.13943	Кольцо пружинное	Federring	Pierścień sprężynowy	Pružný kroužek	2	
12		60308.7242	Подшипник	Lager	Łożysko	Ložisko	2	
13		ДЭ-210Б.01.15.001	Втулка	Buchse	Tuleja	Pouzdro	1	
14		1.2.19853	Масленка	Óler	Olejarka	Maznice	1	
15		M30.5916	Гайка	Mutter	Nakrętka	Matice	1	
16	ДЭ-210Б.01.15.002	Шайба	Scheibe	Podkładka	Podložka	1		
17	30.11371	Шайба	Scheibe	Podkładka	Podložka	1		
18	ДЭ-210А.01.07.040	Каток	Walze	Wałek	Válec	1		

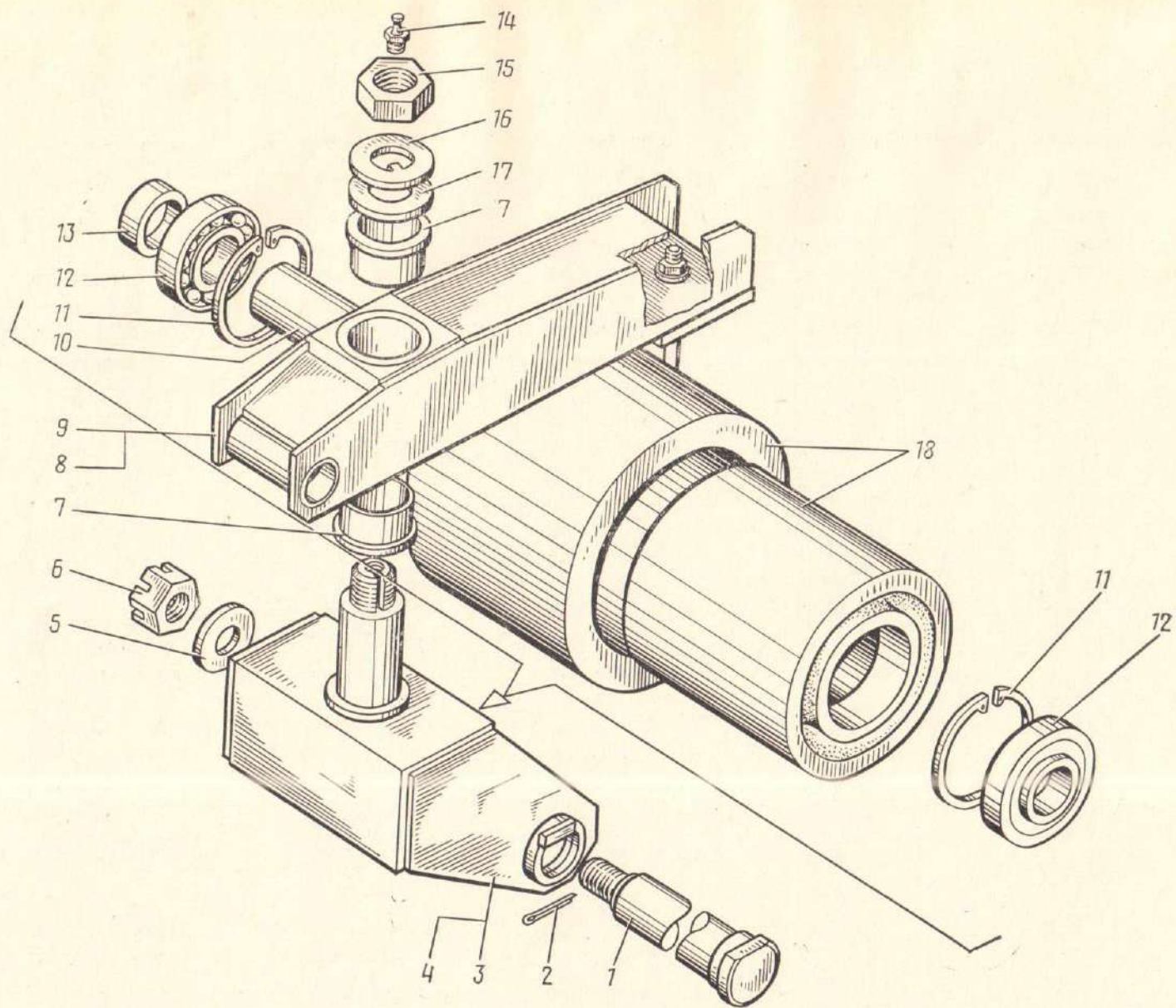


Рис. 10. Каток опорный ДЭ-210Б.01.15.000

Bild 10. Stützwalze

Rys. 10. Walek oporowy

Obr. 10. Opěrný válec

№ рис. Bild-Nr. Rys. Nr Obr. č.	№ поз. Pos.-Nr. Poz. Nr Poz. č.	Обозначение Bezeichnung Oznaczenie Označení	Наименование	Benennung	Nazwa	Název	Количество Anzahl Liczba Počet
11	1	ДЭ-210А.02.03.000	Подрамник	Hilfsrahmen	Rama podsilnikowa	Pomocný rám	1
	2	ДЭ-210Б.02.01.000	Рама	Rahmen	Rama	Rám	1
	3	ДЭ-210.02.00.004	Прокладка	Zwischenlage	Przekładka	Vložka	8
	4	ДЭ-210.02.02.000 *	Рычаг	Hebel	Dźwignia	Páka	2
	5	M24.5918	Гайка	Mutter	Nakrętka	Matice	2
	6	24.11371	Шайба	Scheibe	Podkładka	Podložka	2
	7	ДЭ-210Б.02.00.001	Палец	Bolzen	Sworzeń	Čep	2
	8	1.2.19853	Масленка	Öler	Olejarka	Maznice	8
	9	5×45.397	Шплинт	Splint	Zawlecčka	Závlačka	2
	10	M16×55.7796	Болт	Schraube	Šruba	Šroub	8
	11	M16.5915	Гайка	Mutter	Nakrętka	Matice	32
	12	6,3×80.397	Шплинт	Splint	Zawlecčka	Závlačka	4
	13	ДЭ-210Б.02.00.005	Амортизатор	Stoßdämpfer	Amortyzator	Tlumič	2
	14	ДЭ-210.02.09.000	Кронштейн правый	Rechter Träger	Wspornik prawy	Pravá konzola	1
	15	ДЭ-210.02.00.003	Прокладка	Zwischenlage	Przekładka	Vložka	6
	16	ДЭ-210.02.04.000	Кронштейн левый	Linker Träger	Wspornik lewy	Levá konzola	1
	17	M16×60.7796	Болт	Schraube	Šruba	Šroub	8
	18	16.11371	Шайба	Scheibe	Podkładka	Podložka	8
	19	5×71.397	Шплинт	Splint	Zawlecčka	Závlačka	8
	20	ДЭ-210.02.00.008	Палец	Bolzen	Sworzeń	Čep	2
	21	ДЭ-210.02.08.000	Палец стопорный	Anschlagbolzen	Kolek ograniczający	Zajišťovací čep	2
	22	ДЭ-210.02.08.003	Палец	Bolzen	Sworzeń	Čep	2
	23	ДЭ-210.02.08.004	Фиксатор	Feststeller	Ustalacz	Zajišťovač	2
	24	ДЭ-210.02.08.002	Рукоятка	Handhebel	Rękojeść	Páka	2
	25	ДЭ-210.02.08.001	Звено цепи	Kettenglied	Ogniwo łańcucha	Článek řetězu	40
	26	ДЭ-210.02.00.006-01	Палец	Bolzen	Sworzeń	Čep	6
	27	M6×16.7798	Болт	Schraube	Šruba	Šroub	2
	28	6.6402	Шайба	Scheibe	Podkładka	Podložka	2
	29	6.11371	Шайба	Scheibe	Podkładka	Podložka	2
	30	ДЭ-210.02.00.002	Кольцо	Ring	Pierścień	Kroužek	8
	31	ДЭ-210А.02.05.000	Гидроцилиндр	Hydrozylinder	Cylinder hydrauliczny	Hydroválec	2

* Либо ДЭ-210.02.00.009.

Oder ДЭ-210.02.00.009.

Albo ДЭ-210.02.00.009.

Nebo ДЭ-210.02.00.009.

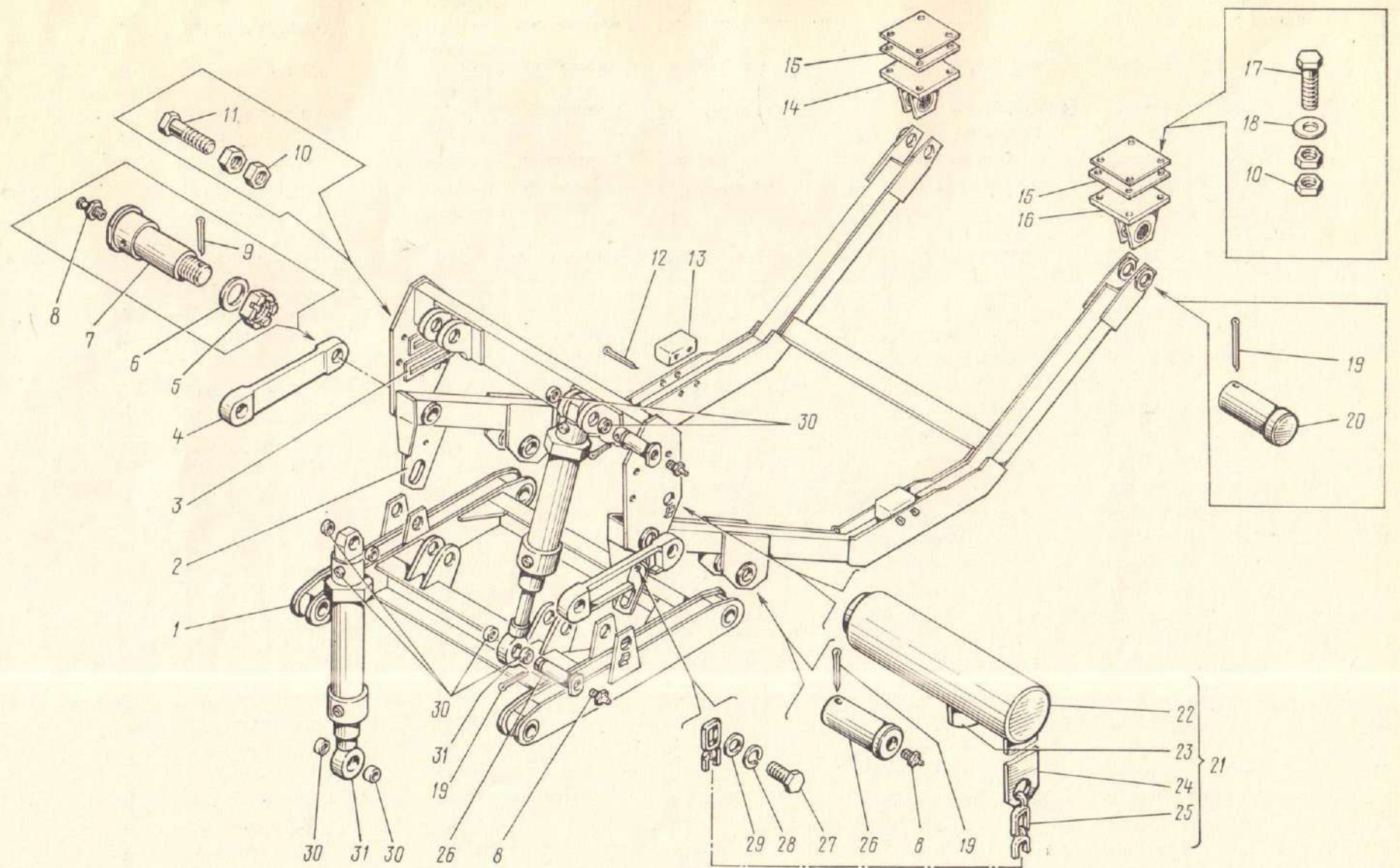


Рис. 11. Подвеска рабочего органа ДЭ-210Б.02.00.000

Bild 11. Aufhängung des Arbeitsorgans

Rys. 11. Zawieszenie organu roboczego

Obr. 11. Závěs pracovního orgánu

№ рис. Bild-Nr. Rys. Nr Obr. č.	№ поз. Pos.-Nr. Poz. Nr Poz. č.	Обозначение Bezeichnung Oznaczenie Označení	Наименование	Benennung	Nazwa	Název	Количество Anzahl Liczba Počet
12	1	060-070-58.9833	Кольцо резиновое	Gummiring	Pierścień gumowy	Gumový kroužek	3
	2	ДЭ-210А.02.05.006	Прокладка	Zwischenlage	Przekładka	Vložka	2
	3	ДЭ-210А.02.05.005	Обойма	Hülse	Obejma	Objímka	1
	4	ДЭ-210А.02.05.003	Гайка	Mutter	Nakrętka	Matice	1
	5	В62.13943	Кольцо пружинное	Federring	Pierścień sprężynowy	Pružný kroužek	4
	6	ШС-40.3635	Подшипник	Lager	Łożysko	Ložisko	2
	7	ДЭ-210А.02.05.200	Крышка	Deckel	Pokrywa	Víko	1
	8	ДЭ-210А.02.05.012	Шайба	Scheibe	Podkładka	Podložka	1
	9	ДЭ-210А.02.05.011	Винт	Schraube	Wkręt	Šroub	1
	10	050-060-58.9833	Кольцо резиновое	Gummiring	Pierścień gumowy	Pryžový kroužek	2
	11	ДЭ-210А.02.05.008	Пружина	Feder	Sprężyna	Pružina	1
	12	ДЭ-210А.02.05.007	Втулка	Buchse	Tuleja	Pouzdro	1
	13	ДЭ210А.02.05.100	Цилиндр	Zylinder	Cylinder	Válec	1
	14	ДЭ-210А.02.05.001	Шток	Stange	Trzon	Tyč	1
	15	М10.5915	Гайка	Mutter	Nakrętka	Matice	1
	16	ВМ10×20.1478	Винт	Schraube	Wkręt	Šroub	1
	17	ДЭ-210.02.05.003А	Головка	Kopf	Głowica	Hlavice	1
	18	ДЭ-210.02.05.002А	Направляющая штока	Stangenführung	Prowadnica trzonu	Tyčové vodítko	1
	19	СП49-34-7	Кольцо войлочное	Filzring	Pierścień wojłkowy	Plstěný těsnicí kroužek	1
	20	035-043-46.9833	Кольцо резиновое	Gummiring	Pierścień gumowy	Pryžový kroužek	3
	21	ВМ6×12.17475	Винт	Schraube	Wkręt	Šroub	1
	22	070-080-58.9833	Кольцо резиновое	Gummiring	Pierścień gumowy	Pryžový kroužek	1
	23	ДЭ-210А.02.05.002	Гайка	Mutter	Nakrętka	Matice	1
	24	ДЭ-210А.02.05.004	Поршень	Kolben	Tłok	Píst	1
	25	12,303-200.3722	Шарик	Kugel	Kulka	Kulička	10
	26	Д470-0100-89А	Пластика маркировочная	Markierungsschild	Płytką znakowana	Značkovací destička	1
27	3×6.10299	Заклепка	Niet	Nit	Nýt	2	
13	1	ДЭ-210А.03.01.000	Система топливная	Kraftstoffanlage	Układ paliwowy	Palivový systém	1
	2	ДЭ-210.03.06.000	Установка газохода	Gaszug	Kanał spalinowy	Plynovod	1
	3	У2Д6-ТК-С5	Дизель	Diesel	Silnik wysokoprężny	Naftový motor	1
	4	ДЭ-210А.03.05.000А	Установка выхлопной трубы	Auspuffrohr	Zespół rury wydechowej	Vyfuková trouba	1
	5	ДЭ-210А.03.08.000	Установка воздухоочистителя	Luftreiniger	Zespół oczyszczacza powietrza	Čistič vzduchu	1
	6	ДЭ-210А.03.07.000	Система пуска сжатым воздухом	Druckluftanlaßvorrichtung	Układ rozruchu powietrzem sprężonym	Systém spouštění motoru stlačeným vzduchem	1
	7	М14.5918	Гайка	Mutter	Nakrętka	Matice	2

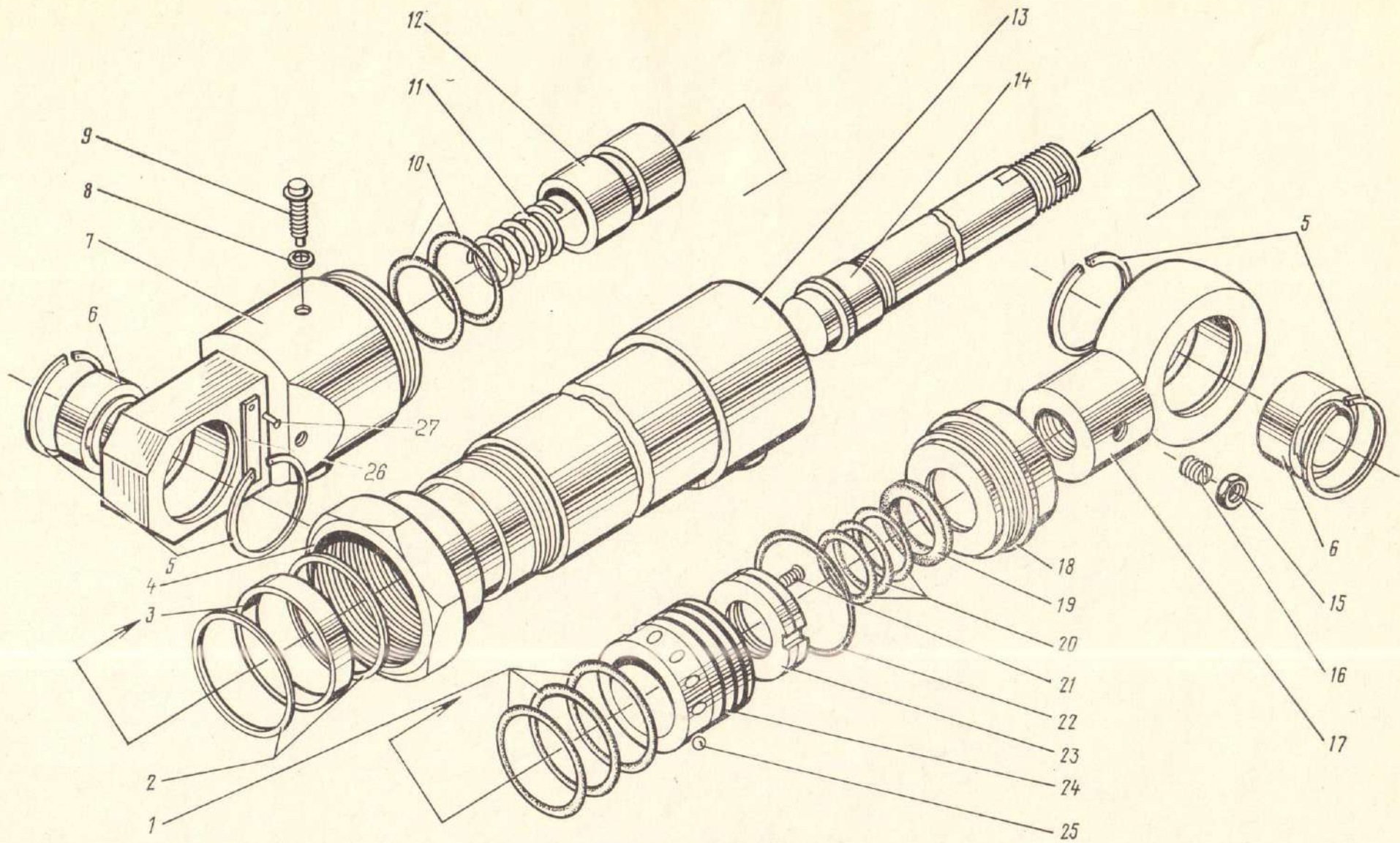


Рис. 12. Гидроцилиндр ДЭ-210А.02.05.000

Bild 12. Hydrozylinder

Rys. 12. Cylinder hydrauliczny

Obr. 12. Hydrowálec

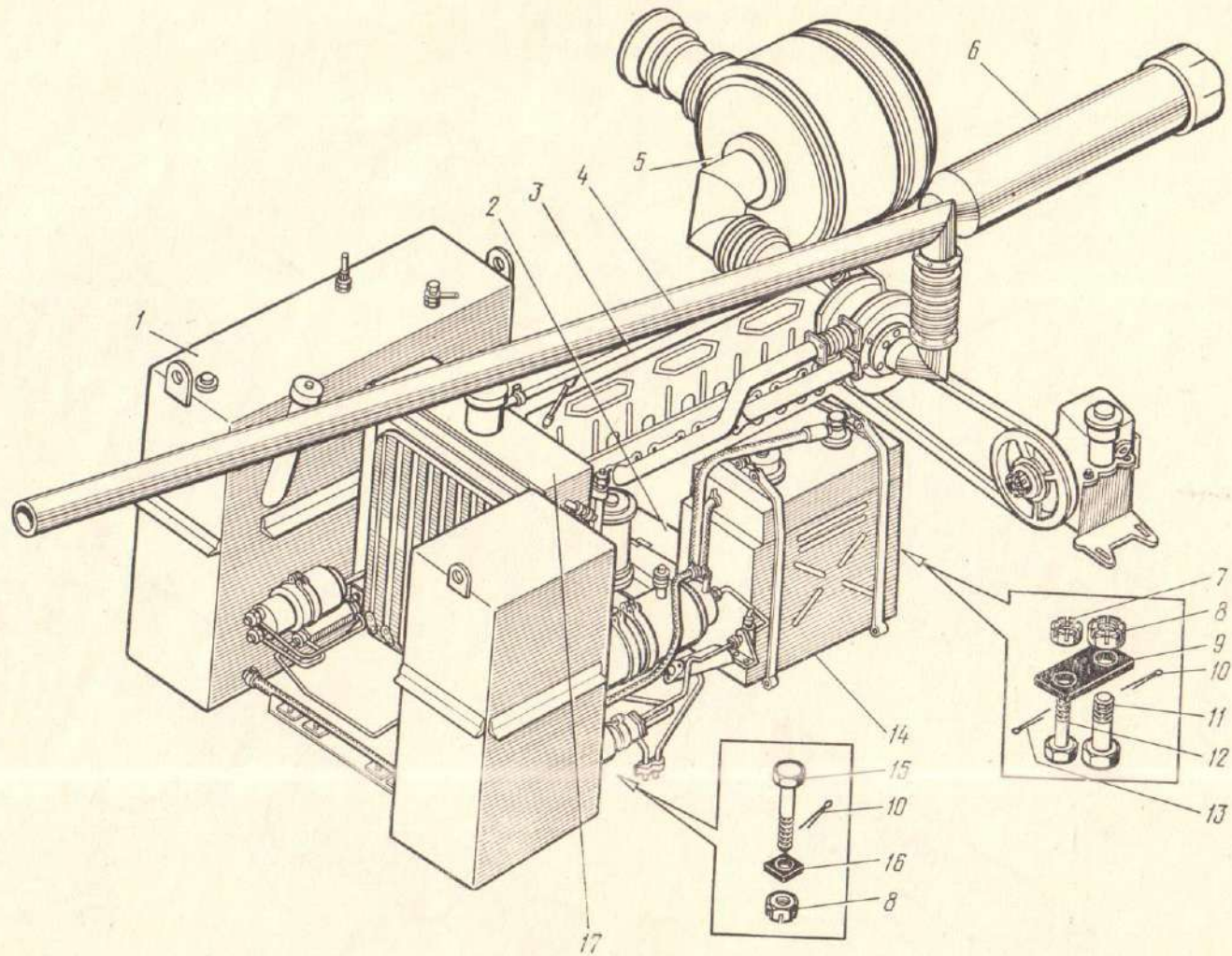


Рис. 13. Установка силовая ДЭ-210А.03.00.000

Bild 13. Kraftanlage

Rys. 13. Zespół napędowy

Obr. 13. Pohonná jednotka

№ рис. Bild-Nr. Rys. Nr Obr. č.	№ поз. Pos.-Nr. Poz. Nr Poz. č.	Обозначение Bezeichnung Oznaczenie Označení	Наименование	Benennung	Nazwa	Název	Количество Anzahl Liczba Počet	
13	8	M16.5918	Гайка	Mutter	Nakrętka	Matice	4	
	9	ДЭ-210.03.00.003	Прокладка	Zwischenlage	Przekładka	Vložka	2	
	10	4×36.397	Шплинт	Splint	Zawlecza	Závlačka	4	
	11	ДЭ-210.03.00.001	Болт	Schraube	Sruba	Šroub	2	
	12	2M14×60.7798	Болт	Schraube	Sruba	Šroub	2	
	13	3,2—32.397	Шплинт	Splint	Zawlecza	Závlačka	2	
	14	ДЭ-210.03.03.000	Система смазки	Schmieranlage	Układ smarowania	Mazací systém	1	
	15	Д470-0700-6	Болт	Schraube	Sruba	Sroub	2	
	16	ДЭ-210.03.00.002	Прокладка	Zwischenlage	Przekładka	Vložka	2	
	17	ДЭ-210.03.02.000	Система охлаждения и подогрева	Kühl- und Vorwärm-system	Układ chłodzenia i podgrzewania	Systém chlazení a předehřívání	1	
	14	1	ДЭ-210А.03.01.200	Бак топливный левый	Kraftstoffbehälter links	Zbiornik paliwa lewy	Levá palivová nádrž	1
		2	ДЭ-210.03.01.024	Прокладка	Zwischenlage	Przekładka	Vložka	1
		3	ДЭ-210А.03.01.003	Бобышка	Auge	Nadlew	Náletek	4
		4	6.6402	Шайба	Scheibe	Podkładka	Podložka	4
		5	M6×20.7798	Болт	Schraube	Sruba	Šroub	4
		6	Д904С.12.09.002	Втулка	Buchse	Tuleja	Pouzdro	1
		7	ДЭ-210.03.01.014	Трубка	Rohr	Rurka	Trubice	1
8		РНМ-1КУ2	Насос ручной	Handpumpe	Pompa ręczna	Ruční čerpadlo	1	
9		ДЭ-210.03.01.023-03	Прокладка	Zwischenlage	Przekładka	Vložka	4	
10		ДЭ-220.45.00.009	Зажим	Klemme	Zacisk	Upínadlo	2	
11		ВМ4×16.17473	Винт	Schraube	Wkręt	Sroub	2	
12		Д470-0715-39	Хомут	Schelle	Jarzmo	Třmen	2	
13		M4.5927	Гайка	Mutter	Nakrętka	Matice	2	
14		ДЭ-210.03.01.013	Рукав длиной 130 мм	Schlauch 130 mm lang	Przewód giętki o długości 130 mm	Hadice délkou 130 mm	1	
15		ДЭ-210А.03.01.110	Трубопровод	Rohrleitung	Rurociąg	Potrubi	1	
16		131-1101183	Шланг воздухоотводящей трубки	Entlüftungsschlauch	Przewód giętki odpowietrznika rurowego	Hadice vzduchoodvodní trubice	1	
17		306799-П	Хомут шланга	Schlauchschele	Jarzmo przewodu giętkiego	Třmen hadice	2	
18		ДЭ-210А.03.01.130	Трубопровод	Rohrleitung	Rurociąg	Potrubi	1	
19		ДЭ-210А.03.01.004	Штуцер	Stutzen	Króciec	Nátrubek	1	
20		ДЭ-210.03.01.023	Прокладка	Zwischenlage	Przekładka	Vložka	2	
21		130-1104012-Д	Кран топливного бака	Behälterhahn	Kurek zbiorniczka paliwa	Kohout palivové nádržky	1	
22		ДЭ-210А.03.01.002	Штуцер	Stutzen	Króciec	Nátrubek	1	
23		ДЭ-210.03.01.026	Прокладка	Zwischenlage	Przekładka	Vložka	1	

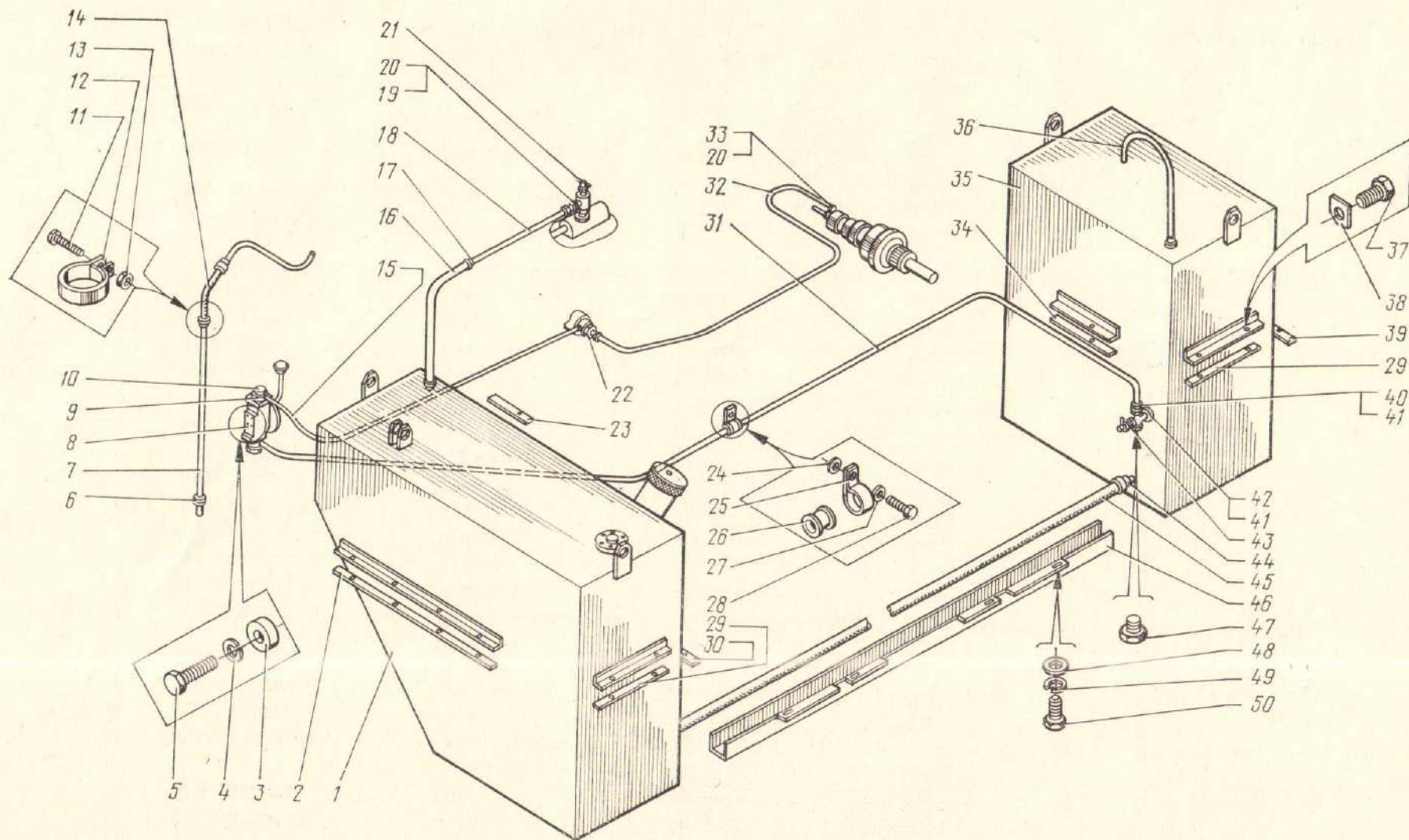


Рис. 14. Система топливная ДЭ-210А.03.01.000

Bild 14. Kraftstoffanlage

Rys. 14. Układ paliwowy

Obr. 14. Palivový systém

№ рис. Bild-Nr. Rys. Nr Obr. č.	№ поз. Pos.-Nr. Poz. Nr Poz. č.	Обозначение Bezeichnung Oznaczenie Označení	Наименование	Benennung	Nazwa	Název	Количество Anzahl Liczba Počet	
14	24	10.11371	Шайба	Scheibe	Podkładka	Podložka	1	
	25	ТМГ-3.42.00.028	Хомут	Schelle	Jarzmo	Třmen	1	
	26	Д470-0901-16	Втулка	Buchse	Tuleja	Pouzdro	1	
	27	10.6402	Шайба	Scheibe	Podkładka	Podložka	1	
	28	ДЭ-210.03.03.012	Болт	Schraube	Sruba	Šroub	1	
	29	ДЭ-210.03.01.027	Прокладка	Zwischenlage	Przekładka	Vložka	2	
	30	ДЭ-210.03.01.025	Прокладка	Zwischenlage	Przekładka	Vložka	1	
	31	ДЭ-210А.03.01.100	Трубопровод	Rohrleitung	Rurociąg	Potrubi	1	
	32	ДЭ-210А.03.01.120	Трубопровод	Rohrleitung	Rurociąg	Potrubi	1	
	33	ДЭ-210.03.01.008	Проходник	Buchse	Złącze przelotowe	Pouzdro	1	
	34	ДЭ-210.03.01.028	Прокладка	Zwischenlage	Przekładka	Vložka	1	
	35	ДЭ-210.03.01.300	Бак топливный правый	Kraftstoffbehälter rechts	Zbiornik paliwa prawy	Pravá palivová nádrž	1	
	36	ДЭ-210.03.01.600	Трубка	Rohr	Rurka	Trubice	1	
	37	M10×20.7796	Болт	Schraube	Sruba	Šroub	16	
	38	ДЭ-210.03.01.012	Шайба	Scheibe	Podkładka	Podložka	16	
	39	ДЭ-210.03.01.029	Прокладка	Zwischenlage	Przekładka	Vložka	1	
	40	ДЭ-210.03.01.007	Проходник	Buchse	Złącze przelotowe	Pouzdro	1	
	41	ДЭ-210.03.01.023-01	Прокладка	Zwischenlage	Przekładka	Vložka	3	
	42	ДЭ-210.03.01.009	Прокладка	Zwischenlage	Przekładka	Vložka	2	
	43	45.9930.0100	Кран	Hahn	Kurek	Kohout	1	
	44	ДЭ-210.03.02.270	Хомут	Schelle	Jarzmo	Třmen	2	
	45	ДЭ-210.03.01.021	Рукав длиной 1 м	Schlauch 1 m lang	Przewód giętki o długości 1 m	Hadice délkou 1 m	1	
	46	ДЭ-210.03.01.001	Кожух защитный	Schutzhaube	Oslona ochronna	Ochranný kryt	1	
	47	Д470-0705-004	Пробка	Pfropfen	Korek	Zátka	1	
	48	8.11371	Шайба	Scheibe	Podkładka	Podložka	4	
	49	8.6402	Шайба	Scheibe	Podkładka	Podložka	4	
	50	M8×20.7796	Болт	Schraube	Sruba	Šroub	4	
	15	1	1,0.3282	Проволока длиной 250 мм	Draht 250 mm lang	Drut o długości 250 mm	Drát délkou 250 mm	1
		2	3M8×16.7796	Болт	Schraube	Sruba	Šroub	4
		3	8.6402	Шайба	Scheibe	Podkładka	Podložka	4
		4	ДЭ-210.03.01.201	Крышка	Deckel	Pokrywa	Víko	1
		5	050-060-58.9833	Кольцо резиновое	Gummiring	Pierścień gumowy	Přyzový kroužek	1
		6	П-2,0.9389	Проволока длиной 565 мм	Draht 565 mm lang	Drut o długości 565 mm	Drát délkou 565 mm	1
		7	Д904С.04.01.002	Прокладка	Zwischenlage	Przekładka	Vložka	1

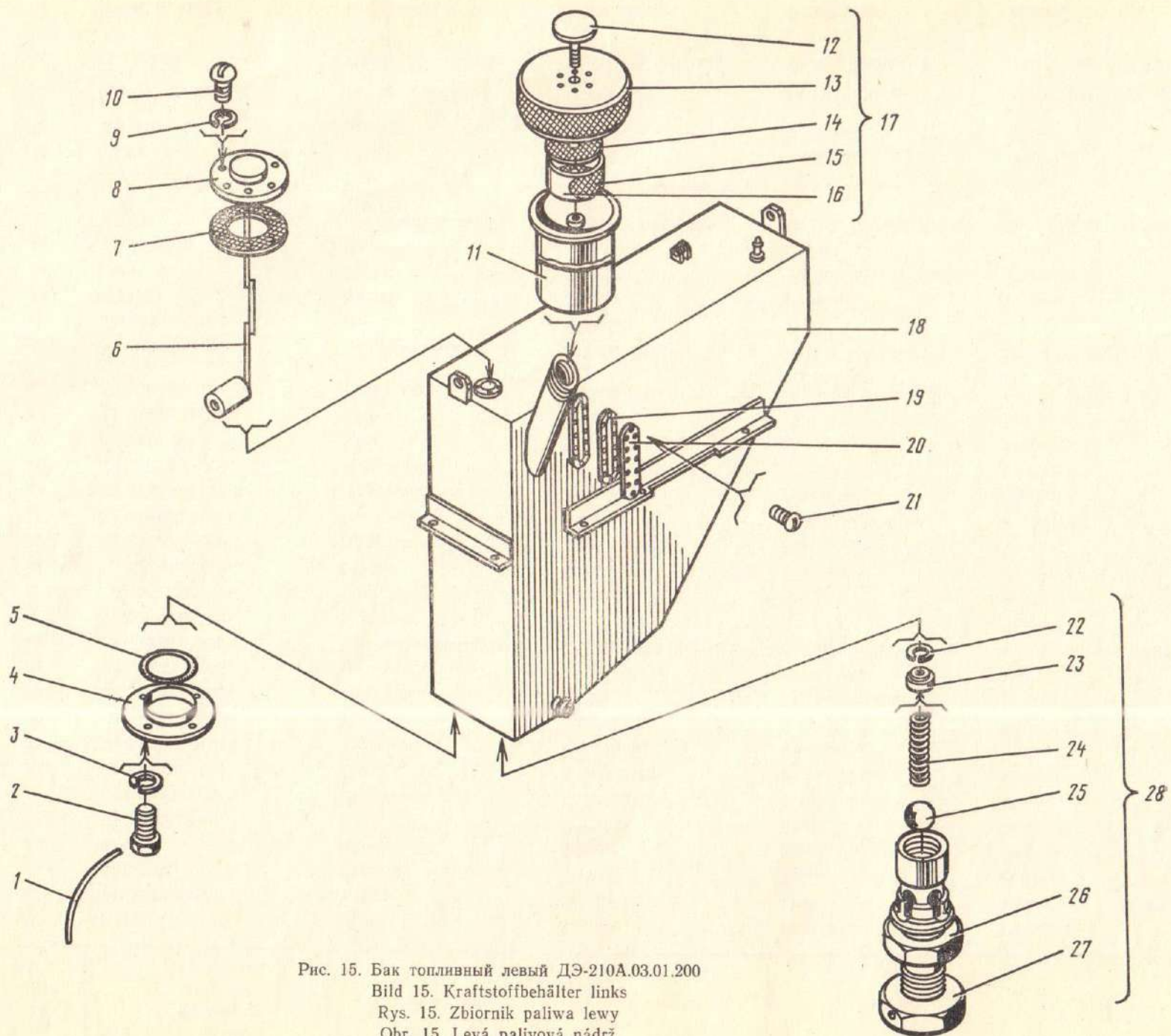


Рис. 15. Бак топливный левый ДЭ-210А.03.01.200

Bild 15. Kraftstoffbehälter links

Rys. 15. Zbiornik paliwa lewy

Obr. 15. Levá palivová nádrž

№ рис. Bild-Nr. Rys. Nr Obr. č.	№ поз. Pos.-Nr. Poz. Nr Poz. č.	Обозначение Bezeichnung Oznaczenie Označení	Наименование	Benennung	Nazwa	Název	Количество Anzahl Liczba Počet	
15	8	ДЭ-210А.03.01.240	Датчик указателя уровня топлива	Geber des Kraftstoff- standanzeigers	Czujnik wskaźnika po- ziomu paliwa	Snímač hladiny paliva	1	
	9	5.6402	Шайба	Scheibe	Podkładka	Podložka	5	
	10	ВМ5×10.17473	Винт	Schraube	Wkręt	Šroub	5	
	11	ДЭ-210.03.01.270	Фильтр заливной	Einfüllfilter	Filtr wlewowy	Plnicí filtr	1	
	12	Д470-0706-080	Колпачок	Kappe	Kapturek	Víčko	1	
	13	Д470-0706-071	Корпус крышки	Deckelgehäuse	Korpus pokrywy	Těleso víka	1	
	14	ДЭ-210.03.01.205	Прокладка	Zwischenlage	Przekładka	Vložka	1	
	15	Д470-0706-073	Сетка	Sieb	Siatka	Mřížka	1	
	16	Д470-0706-072	Стакан	Hülse	Szklanka	Pouzdro	1	
	17	Д470-0706-070	Крышка	Deckel	Pokrywa	Víko	1	
	18	ДЭ-210.03.01.210	Бак топливный левый	Kraftstoffbehälter links	Zbiornik paliwa lewy	Levá palivová nádrž	1	
	19	ТМГ-3.45.02.123	Прокладка	Zwischenlage	Przekładka	Vložka	1	
	20	ТМГ-3.45.02.121	Крышка	Deckel	Pokrywa	Víko	1	
	21	ВМ5×12.17473	Винт	Schraube	Wkręt	Šroub	12	
	22	ДЭ-210.03.01.263	Кольцо стопорное	Sperring	Pierścień oporowy	Pojistný kroužek	1	
	23	ДЭ-210.03.01.262	Втулка	Buchse	Tuleja	Pouzdro	1	
	24	ДЭ-210.03.01.264	Пружина	Feder	Sprężyna	Pružina	1	
	25	16-200.3722	Шарик	Kugel	Kulka	Kulička	1	
	26	ДЭ-210.03.01.261	Корпус	Gehäuse	Korpus	Těleso	1	
	27	ДЭ-210.03.01.204	Пробка	Pfropfen	Korek	Zátka	1	
	28	ДЭ-210.03.01.260	Клапан слива	Ablaßventil	Zawór spustowy	Odpadní ventil	1	
	16	1	ДЭ-210.03.01.310	Бак топливный правый	Kraftstoffbehälter rechts	Zbiornik paliwa prawy	Pravá palivová nádrž	1
		2	ДЭ-210.03.01.205	Прокладка	Zwischenlage	Przekładka	Vložka	1
		3	Д470-0706-070	Крышка в сборе	Deckel komplett	Pokrywa w komplecie	Smontované víko	1
		4	ДЭ-210.03.01.270	Фильтр заливной	Einfüllfilter	Filtr wlewowy	Plnicí filtr	1
		5	ДЭ-210.03.01.320	Фильтр забора топлива	Kraftstoffentnahmefilter	Filtr do pobierania pa- liwa	Filtr dodávky paliva	1
		6	8.6402	Шайба	Scheibe	Podkładka	Podložka	8
7		М8×16.7796	Болт	Schraube	Sruba	Šroub	4	
8		ДЭ-210.03.01.023-04	Прокладка	Zwischenlage	Przekładka	Vložka	1	
9		ДЭ-210.03.01.260	Клапан слива	Ablaßventil	Zawór spustowy	Odpadní ventil	1	
10		ДЭ-210.03.01.023-06	Прокладка	Zwischenlage	Przekładka	Vložka	1	
11		ДЭ-210.03.01.204	Пробка	Pfropfen	Korek	Zátka	1	
12		1.0.3282	Проволока длиной 250 мм	Draht 250 mm lang	Drut o długości 250 mm	Drát délkou 250 mm	1	
13		3М8×16.7796	Болт	Schraube	Sruba	Šroub	4	
14		ДЭ-210.03.01.201	Крышка	Deckel	Pokrywa	Víko	1	

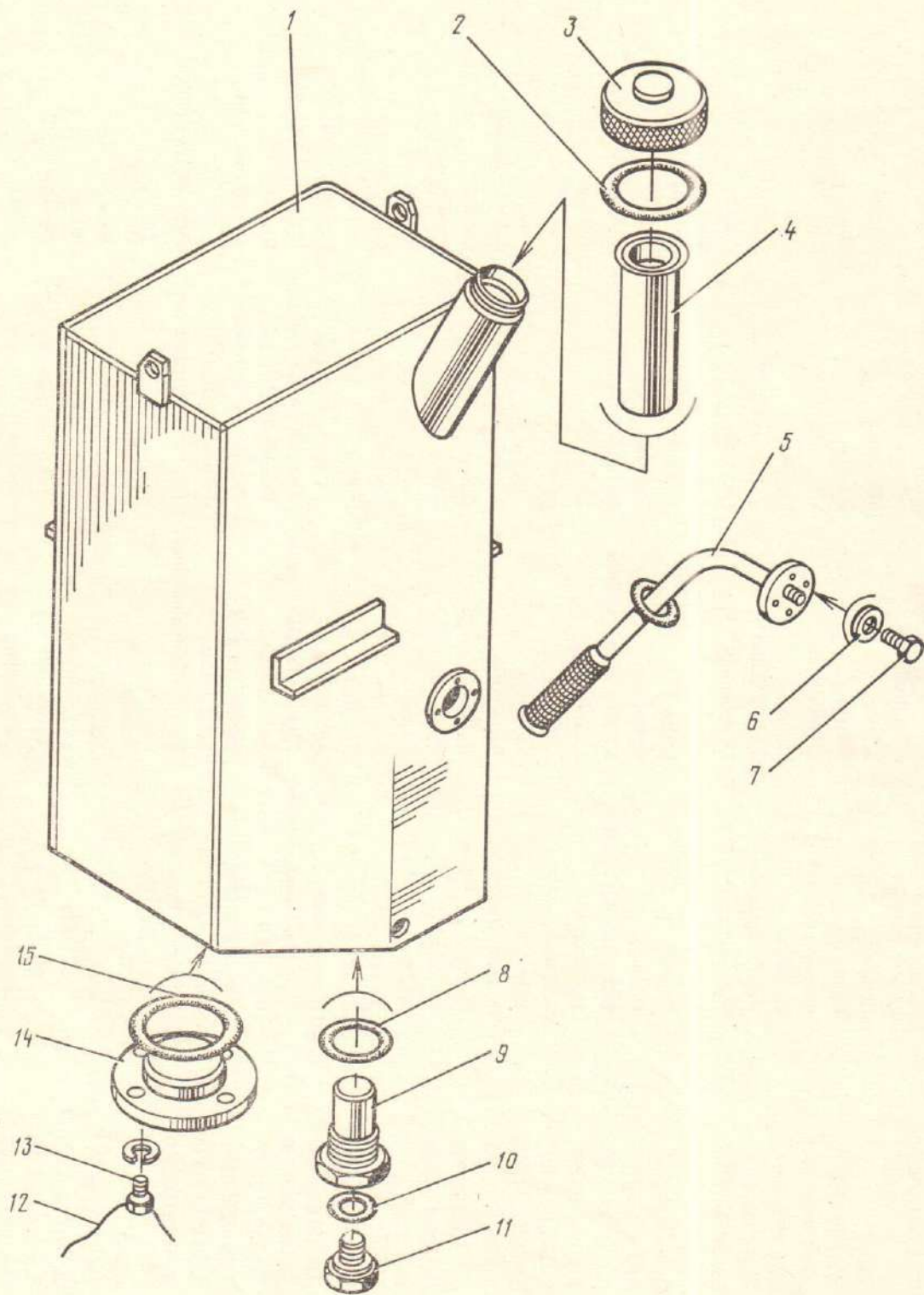


Рис. 16. Бак топливный правый ДЭ-210.03.01.300

Bild 16. Kraftstoffbehälter rechts

Rys. 16. Zbiornik paliwa prawy

Obr. 16. Pravá palivová nádrž

№ рис. Bild-Nr. Rys. Nr Obr. č.	№ поз. Pos.-Nr. Poz. Nr Poz. č.	Обозначение Bezeichnung Oznaczenie Označení	Наименование	Benennung	Nazwa	Název	Количество Anzahl Liczba Počet
16	15	050-060-58.9833	Кольцо резиновое	Gummiring	Pierścień gumowy	Pryzový kroužek	2
17	1	M16×55.7796	Болт	Schraube	Sruba	Šroub	4
	2	ДЭ-210.03.02.032	Шайба замочная	Verschlusschraube	Podkładka zamykająca	Pojistná podložka	4
	3	M16.5915	Гайка	Mutter	Nakrętka	Matice	4
	4	8.11371	Шайба	Scheibe	Podkładka	Podložka	2
	5	8.6402	Шайба	Scheibe	Podkładka	Podložka	4
	6	M8×16.7796	Болт	Schraube	Sruba	Šroub	2
	7	ДЭ-210.04.01.120	Кронштейн	Träger	Wspornik	Konzola	1
	8	ДЭ-210.03.02.003	Труба	Rohr	Rura	Trouba	1
	9	ДЭ-210.03.02.270	Хомут в сборе	Schelle komplett	Jarzmo w komplecie	Smontovaný třmen	10
	10	ДЭ-210.03.02.039	Растяжка левая	Verspannung links	Ściągno lewe	Levá vzpěra	1
	11	ДЭ-210.03.02.021	Растяжка правая	Verspannung rechts	Ściągno prawe	Pravá vzpěra	1
	12	ДЭ-210.03.02.110	Труба верхняя в сборе	Oberes Rohr komplett	Rura górna w komplecie	Smontovaná vrchní trouba	1
	13	ДЭ-210.03.02.018	Хомут	Schelle	Jarzmo	Třmen	1
	14	M12×30.7796	Болт	Schraube	Sruba	Šroub	6
	15	ДЭ-210.03.02.029	Крышка	Deckel	Pokrywa	Viko	1
	16	035-043-46.9833	Кольцо резиновое	Gummiring	Pierścień gumowy	Pryzový kroužek	1
	17	Д470-0701-028	Втулка	Buchse	Tuleja	Pouzdro	3
18	ДЭ-210.03.02.012	Рукав ($d_{\text{вн}}=30$ мм, $l=60$ мм)	Schlauch ($d_{\text{innen}}=30$ mm, $l=60$ mm)	Przewód giętki ($d_{\text{wewn.}}=30$ mm, $l=60$ mm)	Hadice ($d_{\text{vn}}=30$ mm, $l=60$ mm)	5	
19	M12×110.7796	Болт	Schraube	Sruba	Šroub	2	
20	12.11371	Шайба	Scheibe	Podkładka	Podložka	4	
21	12.6402	Шайба	Scheibe	Podkładka	Podložka	8	
22	130-8101390	Кран	Hahn	Kurek	Kohout	4	
23	ДЭ-210.03.02.006	Рукав ($d_{\text{вн}}=18$ мм, $l=185$ мм)	Schlauch ($d_{\text{innen}}=18$ mm, $l=185$ mm)	Przewód giętki ($d_{\text{wewn.}}=18$ mm, $l=185$ mm)	Hadice ($d_{\text{vn}}=18$ mm, $l=185$ mm)	2	
24	ДЭ-210.03.02.017	Хомут	Schelle	Jarzmo	Třmen	1	
25	ДЭ-210.03.02.170	Труба подогревателя в сборе	Vorwärmerrohr komplett	Rura podgrzewacza w komplecie	Smontovaná trouba předehřivače	1	
26	ДЭ-210.03.02.200	Труба турбокомпрессора	Turboverdichterrohr	Rura turbosprężarki	Trouba turbokompresoru	1	
27	ДЭ-210.03.02.190	Труба компрессора верх- няя	Oberes Turboverdichter- rohr	Rura sprężarki górna	Vrchní trouba kompre- soru	1	
28	ДЭ-210.03.02.320	Труба обогрева верхняя	Oberes Heizungsrohr	Rura ogrzewania górna	Vrchní trouba pře- dehřivače	1	
29	—	Рукав ($d_{\text{вн}}=16$ мм, $l=60$ мм)	Schlauch ($d_{\text{innen}}=16$ mm, $l=60$ mm)	Przewód giętki ($d_{\text{wewn.}}=16$ mm, $l=60$ mm)	Hadice ($d_{\text{vn}}=16$ mm, $l=60$ mm)	5	

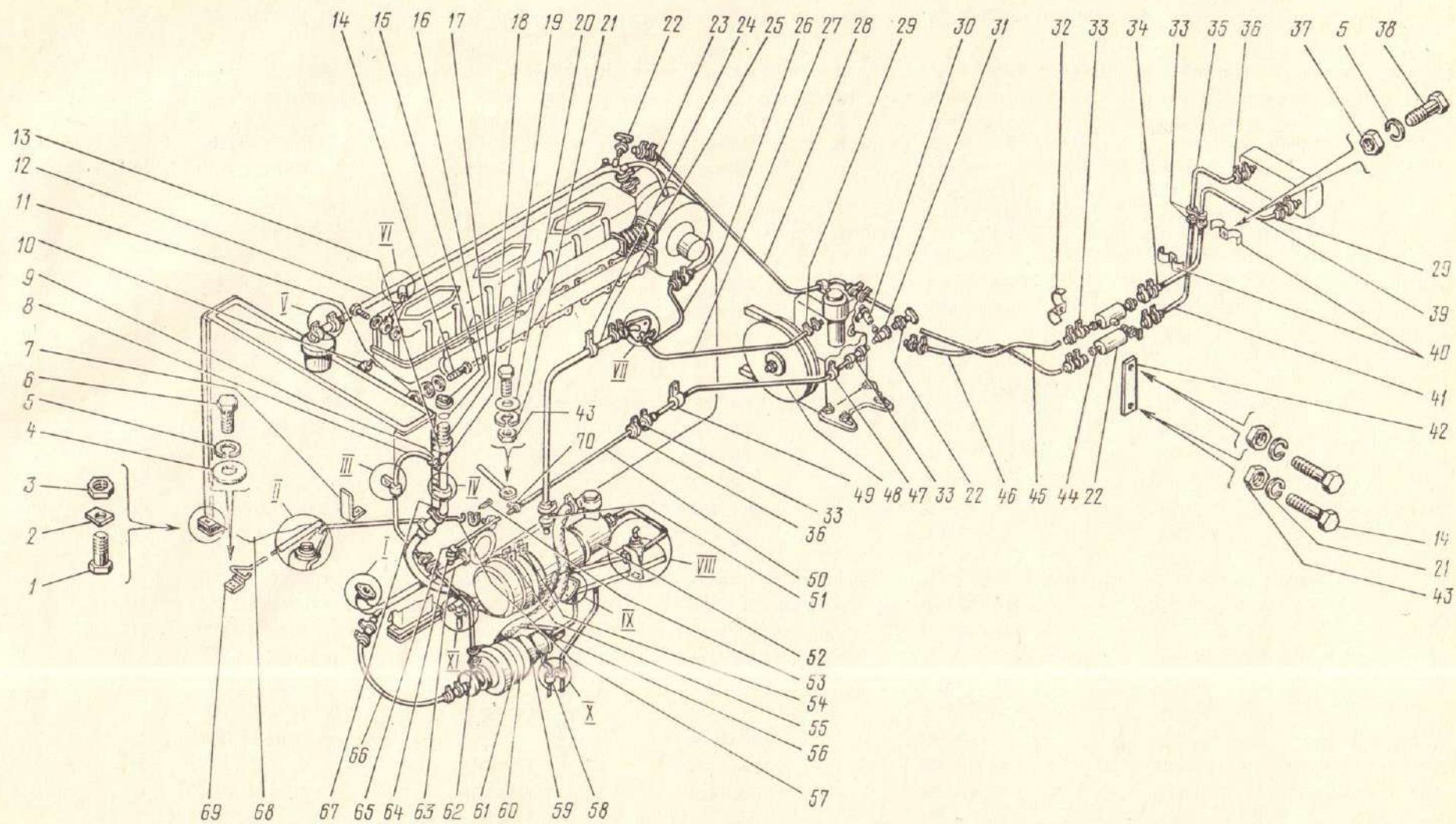


Рис. 17. Система охлаждения и подогрева двигателя ДЭ-210.03.02.000

Bild 17. Kühl- und Vorwärmesystem des Motors

Rys. 17. Układ chłodzenia i podgrzewania silnika

Obr. 17. Chladičí a předehřivací systém motoru

№ рис. Bild-Nr. Rys. Nr Obr. č.	№ поз. Pos.-Nr. Poz. Nr Poz. č.	Обозначение Bezeichnung Oznaczenie Označení	Наименование	Benennung	Nazwa	Název	Количество Anzahl Liczba Počet
17	30	—	Рукав ($d_{\text{вн}}=16$ мм, $l=130$ мм)	Schlauch ($d_{\text{innen}}=16$ mm, $l=130$ mm)	Przewód giętki ($d_{\text{wewn.}}=16$ mm, $l=130$ mm)	Hadice ($d_{\text{vn}}=16$ mm, $l=130$ mm)	1
	31	ДЭ-210.03.02.400	Тройник	T-Stück	Trójnik	Tvarovka T	1
	32	Д904С.1.00.031	Скоба	Bügel	Klamra	Skoba	1
	33	ДЭ-210.03.02.250	Хомут	Schelle	Jarzmo	Třmen	39
	34	ДЭ-210.03.02.360	Труба обогрева верхняя	Oberes Heizungsrohr	Rura ogrzewania górna	Vrchní trouba pře- dehřivače	1
	35	ДЭ-210.03.02.270	Труба радиатора верх- няя	Oberes Kühlerrohr	Rura chłodnicy górna	Vrchní trouba chladiče	1
	36	ДЭ-210.03.02.007	Рукав ($d_{\text{вн}}=18$ мм, $l=60$ мм)	Schlauch ($d_{\text{innen}}=18$ mm, $l=60$ mm)	Przewód giętki ($d_{\text{wewn.}}=18$ mm, $l=60$ mm)	Hadice ($d_{\text{vn}}=18$ mm, $l=60$ mm)	11
	37	M8.5915	Гайка	Mutter	Nakrętka	Matice	2
	38	M8×20.7796	Болт	Schraube	Śruba	Sroub	2
	39	ДЭ-210.03.02.380	Труба радиатора нижняя	Unteres Kühlerrohr	Rura chłodnicy dolna	Dolní trouba chladiče	1
	40	Д904С.11.00.028	Скоба	Bügel	Klamra	Skoba	2
	41	ДЭ-210.03.02.350	Труба обогрева нижняя	Unteres Heizungsrohr	Rura ogrzewania dolna	Dolní trouba přede- hřivače	1
	42	ДЭ-210.03.02.041	Планка	Leiste	Listwa	Lišta	1
	43	M12.5915	Гайка	Mutter	Nakrętka	Matice	3
	44	ДЭ-210.03.02.390	Переходник	Übergangsstück	Króciec redukcyjny	Přechodka	2
	45	ДЭ-210.03.02.330	Труба обогрева верхняя	Oberes Heizungsrohr	Rura ogrzewania górna	Vrchní trouba přede- hřivače	1
	46	ДЭ-210.03.02.340	Труба обогрева нижняя	Unteres Heizungsrohr	Rura ogrzewania dolna	Dolní trouba přede- hřivače	1
	47	ДЭ-210.03.02.015	Хомут	Schelle	Jarzmo	Třmen	1
	48	ДЭ-210.03.02.290	Труба компрессора ниж- няя	Unteres Verdichterrohr	Rura sprężarki dolna	Dolní trouba kompresoru	1
	49	ДЭ-210.03.02.014	Хомут в сборе	Schelle komplett	Jarzmo w komplecie	Smontovaný třmen	2
	50	ДЭ-210.03.02.180	Труба компрессора ниж- няя	Unteres Verdichterrohr	Rura sprężarki dolna	Dolní trouba kompresoru	1
	51	131-1015683	Шланг подвода воздуха	Luftzuleitungsschlauch	Przewód giętki dopro- wadzający powietrze	Hadice přívodu vzduchu	1
	52	ДЭ-210.03.02.150	Котел	Kessel	Kocioł	Kotel	1
	53	4×32.397	Шплинт	Splint	Zawlecčka	Závlačka	1
	54	Д470-0701-030	Хомут крепления котла	Befestigungsbügel des Kessels	Jarzmo do mocowania kotła	Upínací třmen kotle	2
	55	ДЭ-210.03.03.016	Болт стяжной	Spannschraube	Śruba ściągająca	Stahovací šroub	3
	56	ДЭ-210.03.02.220	Трубка котла дренажная	Kesseldränrohr	Rurka kotła drenarska	Trativodka kotle	1
	57	ДЭ-210.03.02.036	Вилка	Gabel	Widelki	Vidlice	1

№ рис. Bild-Nr. Rys. Nr Obr. č.	№ поз. Pos.-Nr. Poz. Nr Poz. č.	Обозначение Bezeichnung Oznaczenie Označení	Наименование	Benennung	Nazwa	Název	Количество Anzahl Liczba Počet	
17	58	ПЖД400-1015200	Агрегат насосный	Pumpensatz	Zespół pompowy	Čerpadlový agregát	1	
	59	ДЭ-210.03.02.210	Трубка насоса дренажная	Pumpendränrohr	Rurka pompy drenarska	Trativodka čerpadla	1	
	60	Д470-0701-020	Хомут крепления насосного агрегата	Befestigungsbügel des Pumpensatzes	Jarzmo do mocowania zespołu pompowego	Upínací třmen čerpadlového agregátu	1	
	61	ДЭ-210.03.02.013	Прокладка	Zwischenlage	Przekładka	Vložka	1	
	62	ДЭ-210.03.02.011	Рукав ($d_{\text{вн}}=12$ мм, $l=80$ мм)	Schlauch ($d_{\text{innen}}=42$ мм, $l=80$ мм)	Przewód giętki ($d_{\text{wewn.}}=42$ мм, $l=80$ мм)	Hadice ($d_{\text{vn}}=42$ мм, $l=80$ мм)	2	
	63	ДЭ-210.03.02.002	Труба	Rohr	Rura	Trouba	1	
	64	ДЭ-210.03.02.008	Рукав ($d_{\text{вн}}=18$ мм, $l=290$ мм)	Schlauch ($d_{\text{innen}}=18$ мм, $l=290$ мм)	Przewód giętki ($d_{\text{wewn.}}=18$ мм, $l=290$ мм)	Hadice ($d_{\text{vn}}=18$ мм, $l=290$ мм)	1	
	65	130-1013105	Оболочка	Hülle	Powłoka	Plášť	1	
	66	ДЭ-210.03.02.001	Труба	Rohr	Rura	Trouba	1	
	67	ДЭ-210.03.02.120	Труба заливная в сборе	Einfüllrohr komplett	Rura wlewowa w komplecie	Smontovaná přívodní trouba	1	
	68	08661	Радиатор водяной	Wasserkühler	Chłodnica wody	Vodní chladič	1	
	69	ДЭ-210.03.02.310	Кронштейн в сборе	Träger komplett	Wspornik w komplecie	Smontovaná konzola	1	
	70	Д470-0711-9/5	Хомут	Schelle	Jarzmo	Třmen	1	
	18	71	ДЭ-210.03.02.031	Прокладка	Zwischenlage	Przekładka	Vložka	1
		72	M10×30.7796	Болт	Schraube	Śruba	Sroub	2
		73	10.6402	Шайба	Scheibe	Podkładka	Podložka	2
		74	ДЭ-210.03.02.140	Труба радиатора в сборе	Kühlerrohr komplett	Rura chłodnicy w komplecie	Smontovaná trouba chladiče	1
75		ДЭ-210.03.02.034	Ручка	Griff	Rękojeść	Držadlo	1	
76		1,6×16.397	Шплинт	Splint	Zawlecza	Závlačka	2	
77		10.11371	Шайба	Scheibe	Podkładka	Podložka	1	
78		2×20.397	Шплинт	Splint	Zawlecza	Závlačka	1	
79		6.11371	Шайба	Scheibe	Podkładka	Podložka	2	
80		ДЭ-210.03.02.300	Рычаг в сборе	Hebel komplett	Dźwignia w komplecie	Smontovaná páka	1	
81		ДЭ-210.03.02.035	Тяга	Zugstange	Cięgło	Táhlo	1	
82		ДЭ-210.03.02.026	Пластина	Leiste	Płyta	Deska	6	
83		M6.5915	Гайка	Mutter	Nakrętka	Matice	8	
84		6.6402	Шайба	Scheibe	Podkładka	Podložka	8	
85		M6×20.7796	Болт	Schraube	Śruba	Sroub	4	
86		ДЭ-210.03.02.016	Хомут	Schelle	Jarzmo	Třmen	1	
87		Д470-0701-027	Втулка	Buchse	Tuleja	Pouzdro	1	
88		ДЭ-210.03.02.019	Хомут	Schelle	Jarzmo	Třmen	1	

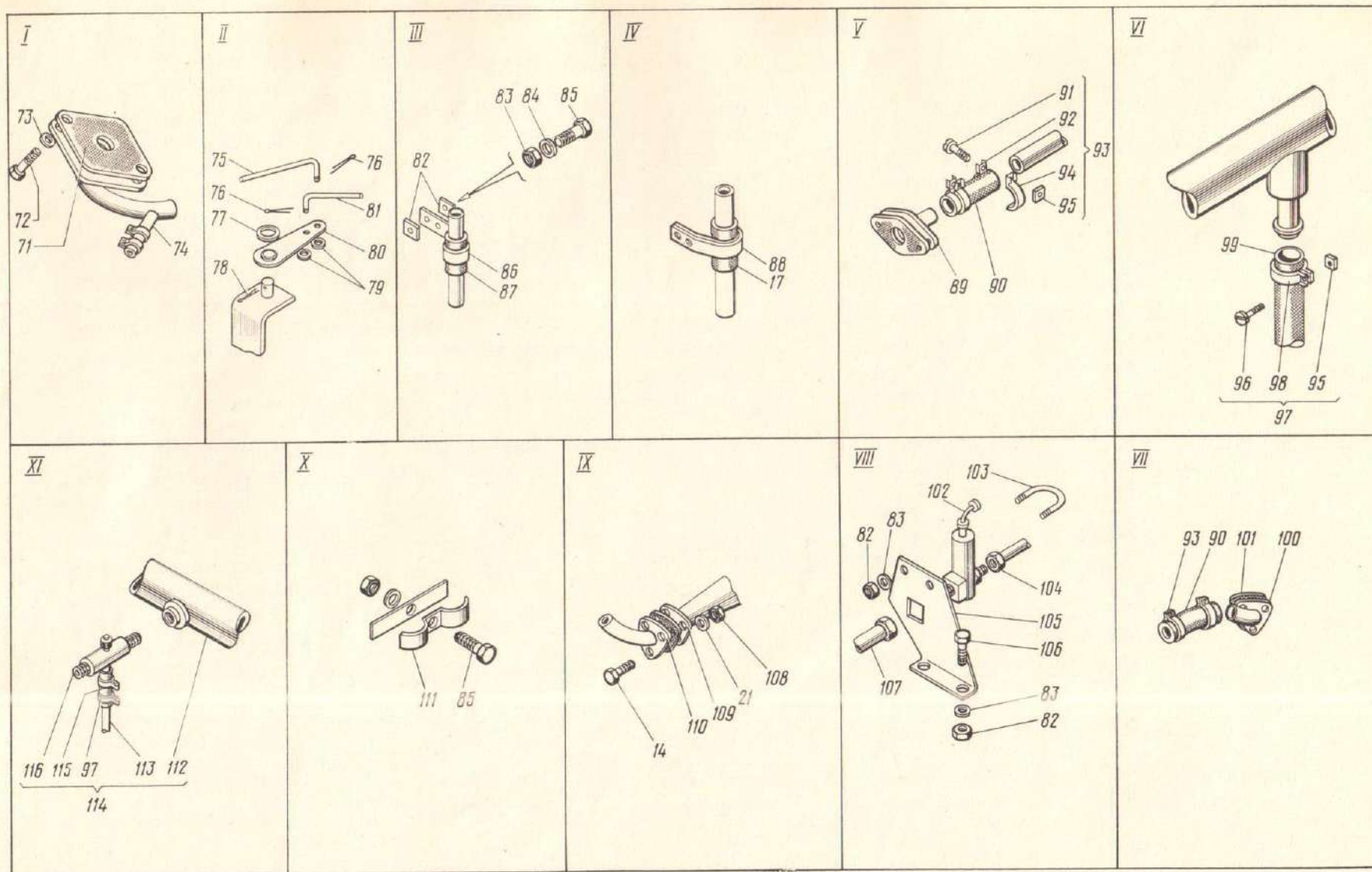


Рис. 18. Система охлаждения и подогрева двигателя ДЭ-210.03.02.000

Bild 18. Kühl- und Vorwärmesystem des Motors
 Rys. 18. Układ chłodzenia i podgrzewania silnika
 Obr. 18. Chladičí a předehřivací systém motoru

№ рис. Bild-Nr. Rys. Nr Obr. č.	№ поз. Pos.-Nr. Poz. Nr Poz. č.	Обозначение Bezeichnung Oznaczenie Označení	Наименование	Benennung	Nazwa	Název	Количество Anzahl Liczba Počet
18	89	ДЭ-210.03.02.037	Патрубок в сборе (доработка)	Stutzen komplett (Änderung)	Króciec w komplecie (wykończenie)	Smontované hrdlo (dopracování)	1
	90	ДЭ-210.03.02.009	Рукав ($d_{вн}=40$ мм, $l=80$ мм)	Schlauch ($d_{innen}=40$ мм, $l=80$ мм)	Przewód giętki ($d_{wewn.}=40$ мм, $l=80$ мм)	Hadice ($d_{vn}=40$ мм, $l=80$ мм)	5
	91	ДЭ-210.03.02.282	Винт специальный	Sonderschraube	Wkręt specjalny	Speciální šroub	1
	92	ДЭ-210.03.02.281	Стяжка хомута длинная	Langes Spannschloß der Schelle	Ściągacz jarzma długi	Dlouhé spráhlo třmenu	1
	93	ДЭ-210.03.02.280	Хомут в сборе	Schelle komplett	Jarzmo w komplecie	Smontovaný třmen	16
	94	ДЭ-210.03.02.272	Стяжка хомута короткая	Kurzes Spannschloß der Schelle	Ściągacz jarzma krótki	Krátké spráhlo třmenu	1
	95	ДЭ-210.03.02.252	Гайка	Mutter	Nakrętka	Matice	1
	96	ВМ6×20.17473	Винт	Schraube	Wkręt	Šroub	1
	97	ДЭ-210.03.02.260	Хомут в сборе	Schelle komplett	Jarzmo w komplecie	Smontovaný třmen	3
	98	ДЭ-210.03.02.261	Хомут	Schelle	Jarzmo	Třmen	1
	99	ДЭ-210.03.02.005	Рукав ($d_{вн}=12$ мм, $l=225$ мм)	Schlauch ($d_{innen}=12$ мм, $l=225$ мм)	Przewód giętki ($d_{wewn.}=12$ мм, $l=225$ мм)	Hadice ($d_{vn}=12$ мм, $l=225$ мм)	1
	100	ДЭ-210.03.02.028	Патрубок	Stutzen	Króciec	Hrdlo	1
	101	ДЭ-210.03.02.023	Прокладка	Zwischenlage	Przekładka	Vložka	1
	102	ПЖД400-Б-1015500-Б	Клапан электромагнитный	Elektroventil	Zawór elektromagnetyczny	Elektromagnetický ventil	1
	103	Д470-0701-008	Стремянка	Federbügel	Strzemię	Třmen	1
	104	ДЭ-210.03.02.240	Трубопровод	Rohrleitung	Rurociąg	Potrubí	1
105	ДЭ-210.05.02.022	Кронштейн клапана	Ventilträger	Wspornik zaworu	Konzola ventilu	1	
106	М6×16.7798	Болт	Schraube	Śruba	Šroub	2	
107	ДЭ-210.03.02.230	Трубопровод	Rohrleitung	Rurociąg	Potrubí	1	
108	250538-П	Гайка М12	Mutter	Nakrętka	Matice	3	
109	ДЭ-210.03.02.160	Труба выхлопная	Auspuffrohr	Rura wydechowa	Vyfuková trouba	1	
110	ДЭ-210.03.02.027	Прокладка	Zwischenlage	Przekładka	Vložka	1	
111	ДЭ-210.03.02.025	Скоба	Bügel	Klamra	Skoba	1	
112	ДЭ-210.03.02.070	Труба	Rohr	Rura	Trouba	1	
113	ДЭ-210.03.02.132	Труба длиной 50 мм	Rohr 50 mm lang	Rura o długości 50 mm	Trouba délkou 50 mm	1	
114	ДЭ-210.03.02.130	Труба нижняя в сборе	Unteres Rohr komplett	Rura dolna w komplecie	Smontovaná dolní trouba	1	
115	ДЭ-210.03.02.131	Рукав	Schlauch	Przewód giętki	Hadice	1	
116	375-1305.010	Кран	Hahn	Kurek	Kohout	1	
19	1	Д470-0705-005	Зажим	Klemme	Zacisk	Upínadlo	1
	2	ДЭ-210.03.01.023-05	Прокладка	Zwischenlage	Przekładka	Vložka	4
	3	ДЭ-210.03.03.130	Клапан маслорепускной	Ölüberströmventil	Zawór przepustowy oleju	Přepouštěcí ventil oleje	1

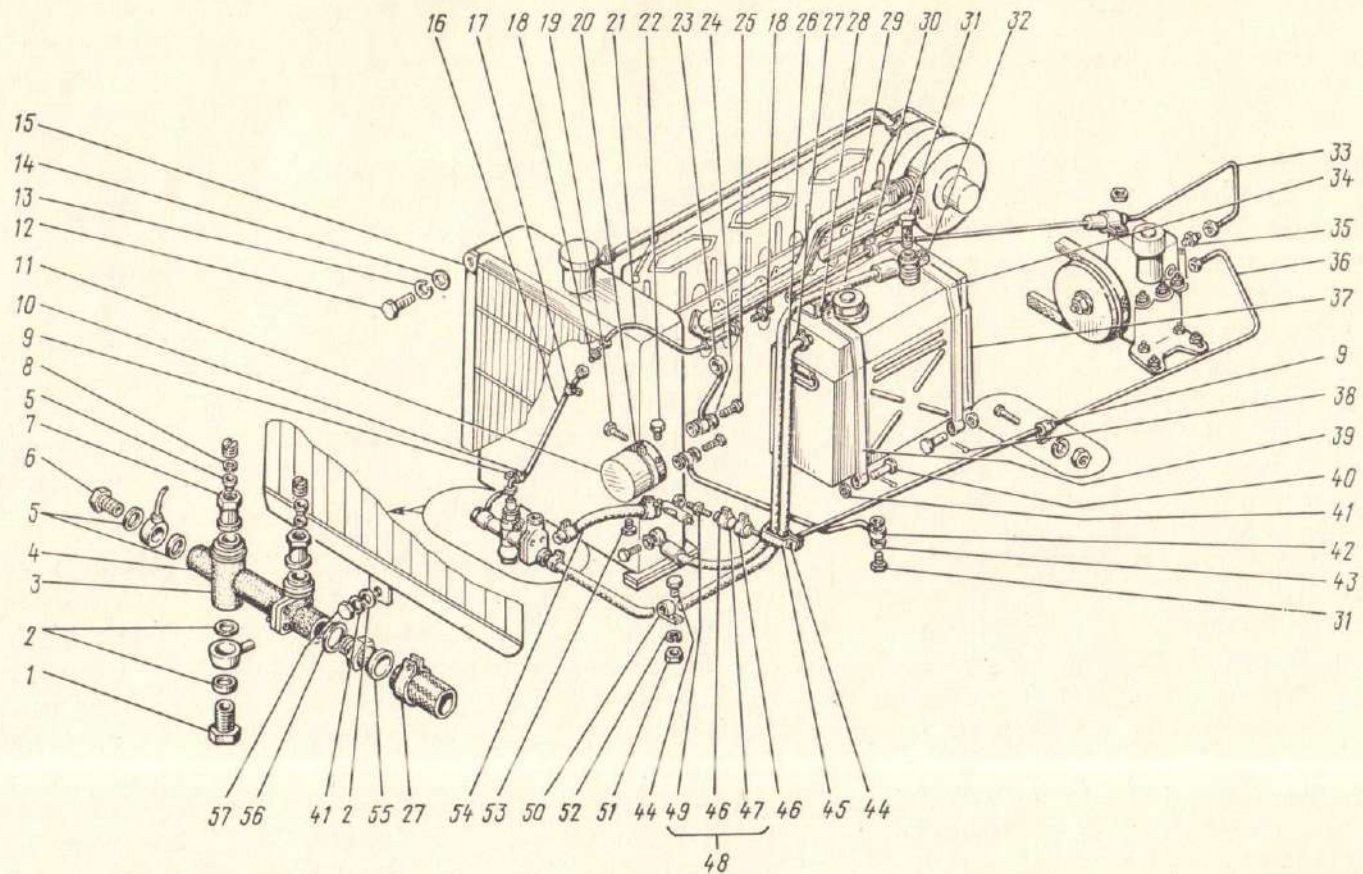


Рис. 19. Система смазки ДЭ-210.03.03.000

Bild 19. Schmieranlage

Rys. 19. Układ smarowania

Obr. 19. Mazací systém

№ рис. Bild-Nr. Rys. Nr Obř. ř.	№ поз. Pos.-Nr. Poz. Nr Poz. ř.	Обозначение Bezeichnung Oznaczenie Označení	Наименование	Benennung	Nazwa	Název	Количество Anzahl Liczba Počet
19	4	ДЭ-210.03.02.012	Рукав	Schlauch	Przewód giętki	Hadice	2
	5	ДЭ-210.03.03.017	Прокладка	Zwischenlage	Przekładka	Vložka	4
	6	346-26	Зажим	Klemme	Zacisk	Upínadlo	1
	7	ДЭ-210.03.03.014	Штуцер	Stutzen	Króciec	Nátrubek	2
	8	ДЭ-210.03.03.013	Ниппель	Nippel	Złącza	Vsuvka	2
	9	Д470-0701-026	Втулка	Buchse	Tuleja	Pouzdro	7
	10	ДЭ-210.03.03.002	Хомут	Schelle	Jarżmo	Třmen	1
	11	С6346-00	Насос МЗН-2	Pumpe	Pompa	Čerpadlo	1
	12	M12×25.7796	Болт	Schraube	Šruba	Šroub	2
	13	12.6402	Шайба	Scheibe	Podkladka	Podložka	2
	14	12.6958	Шайба	Scheibe	Podkladka	Podložka	2
	15	ПР.68.00с6	Радиатор масляный	Ölkühler	Chłodnica oleju	Chladič oleje	1
	16	ДЭ-210.03.03.050	Трубопровод	Rohrleitung	Rurociąg	Potrubí	1
	17	ДЭ-210.03.03.005	Хомут	Schelle	Jarżmo	Třmen	1
	18	ДЭ-210.03.03.001	Штуцер проходной	Reduzierstück	Króciec przelotowy	Jednoznačný přešroubovák	2
	19	ДЭ-210.03.03.016	Болт стяжной	Spannschraube	Šruba ściągająca	Stahovací šroub	3
	20	Д470-0705-090	Хомут	Schelle	Jarżmo	Třmen	1
	21	ДЭ-210.03.03.040	Трубопровод	Rohrleitung	Rurociąg	Potrubí	1
	22	Д470-0705-004	Пробка	Pfropfen	Korek	Zátka	1
	23	ДЭ-210.03.03.140А	Трубопровод	Rohrleitung	Rurociąg	Potrubí	1
	24	ДЭ-210.03.01.023-06	Прокладка	Zwischenlage	Przekładka	Vložka	4
	25	320-63-1	Зажим	Klemme	Zacisk	Upínadlo	2
	26	ДЭ-210.03.03.008	Рукав	Schlauch	Przewód giętki	Hadice	1
	27	ДЭ-210.03.02.270	Хомут в сборе	Schelle komplett	Jarżmo w komplecie	Smontovaný třmen	6
	28	Д470-0705-110	Подкладка	Zwischenlage	Podkladka	Podložka	2
	29	ДЭ-210.03.03.070	Трубопровод гибкий	Biegsame Rohrleitung	Rurociąg giętki	Ohebné potrubí	1
	30	ДЭ-210.03.03.004	Хомут	Schelle	Jarżmo	Třmen	5
	31	ДЭ-210.03.03.015	Зажим	Klemme	Zacisk	Upínadlo	2
	32	Д470-0705-130	Хомут в сборе	Schelle komplett	Jarżmo w komplecie	Smontovaný třmen	2
	33	ДЭ-210.03.03.030	Трубопровод	Rohrleitung	Rurociąg	Potrubí	1
	34	Д470-0705-120	Хомут в сборе	Schelle komplett	Jarżmo w komplecie	Smontovaný třmen	2
	35	ДЭ-210.03.03.007	Штуцер ввертной	Einschraubstutzen	Króciec wkręcany	Přešroubovák s čepem k zašroubování	1
	36	ДЭ-210.03.03.020	Трубопровод	Rohrleitung	Rurociąg	Potrubí	1
	37	ДЭ-210.03.03.100	Бак масляный	Ölbehälter	Zbiornik oleju	Olejová nádrž	1
	38	2.5×20.397	Шплинт	Splint	Zawlecza	Závlačka	4

39	ДЭ-210.03.03.006	Прокладка толщиной 1,5 мм	Zwischenlage 1,5 mm dick	Przekładka o grubości 1,5 mm	Vložka tloušťkou 1,5 mm	2
40	6-10×65.9650	Ось	Achse	Oś	Čep	4
41	10.11371	Шайба	Scheibe	Podkładka	Podložka	5
42	ДЭ-210.03.03.010	Трубопровод	Rohrleitung	Rurociąg	Potrubí	1
43	ДЭ-210.03.01.203	Прокладка	Zwischenlage	Przekładka	Vložka	6
44	M8×20.7796	Болт	Schraube	Šruba	Šroub	4
45	ДЭ-210.03.03.003	Хомут	Schelle	Jarzmo	Třmen	1
46	ДЭ-210.03.02.260	Хомут в сборе	Schelle komplett	Jarzmo w komplecie	Smontovaný třmen	1
47	ДЭ-210.03.03.082	Рукав	Schlauch	Przewód giętki	Hadice	1
48	ДЭ-210.03.03.080	Рукав в сборе	Schlauch komplett	Przewód giętki w komplecie	Smontovaná hadice	1
49	ДЭ-210.03.03.081	Штуцер	Stutzen	Króciec	Nátrubek	1
50	ДЭ-210.03.03.009	Хомут	Schelle	Jarzmo	Třmen	1
51	M8.5915	Гайка	Mutter	Nakrętka	Matice	4
52	8.6402	Шайба	Scheibe	Podkładka	Podložka	4
53	Д470-0705-003	Пробка	Pfropfen	Korek	Zátka	1
54	ДЭ-210.03.03.090	Трубопровод гибкий	Biigsame Rohrleitung	Rurociąg giętki	Ohebné potrubí	1
55	Д470-0705-001	Штуцер	Stutzen	Króciec	Nátrubek	1
56	10.6402	Шайба	Scheibe	Podkładka	Podložka	1
57	ДЭ-210.03.03.012	Болт	Schraube	Šruba	Šroub	
1	ДЭ-210.03.03.110	Кожух маслобака	Ölbehältermantel	Obudowa zbiornika oleju	Kryt olejové nádrže	1
2	Д470-0706-029	Крышка	Deckel	Pokrywa	Víko	1
3	M8.3032	Гайка	Mutter	Nakrętka	Matice	1
4	M6.5918	Гайка	Mutter	Nakrętka	Matice	1
5	1,6×16.397	Шплинт	Splint	Zawlecarka	Závlačka	1
6	Д470-0706-072	Стакан	Hülse	Szklanka	Pouzdro	1
7	Д470-0706-073	Сетка	Sieb	Siatka	Mřížka	1
8	Д470-0706-070	Крышка в сборе	Deckel komplett	Pokrywa w komplecie	Smontované víko	1
9	0,3.3282	Проволока	Draht	Drut	Drát	1
10	Д470-0706-071	Корпус крышки	Deckelgehäuse	Korpus pokrywy	Těleso víka	1
11	Д470-0706-080	Колпачок	Kappe	Kapturek	Víčko	1
12	ДЭ-210.03.01.205	Прокладка	Zwischenlage	Przekładka	Vložka	1
13	Д470-0706-030	Фильтр заливной	Einfüllfilter	Filtr wlewowy	Plnicí filtr	1
14	Д470-0706-001	Масломер	Ölmeßstab	Olejomierz	Olejoměr	1
15	M8×16.7796	Болт	Schraube	Šruba	Šroub	8
16	8.6402	Шайба	Scheibe	Podkładka	Podložka	8
17	Д470-0706-040	Фильтр заборный	Entnahmefilter	Filtr pobierający	Přívodní filtr	8
18	Д470-0706-002	Прокладка	Zwischenlage	Przekładka	Vložka	1
19	КГ 3/8".12720	Пробка	Pfropfen	Korek	Zátka	1
20	ДЭ-210.03.01.203	Прокладка 27×35	Zwischenlage	Przekładka	Vložka	1
21	ДЭ-210.03.01.263	Кольцо стопорное	Sperring	Pierścień oporowy	Pojistný kroužek	1

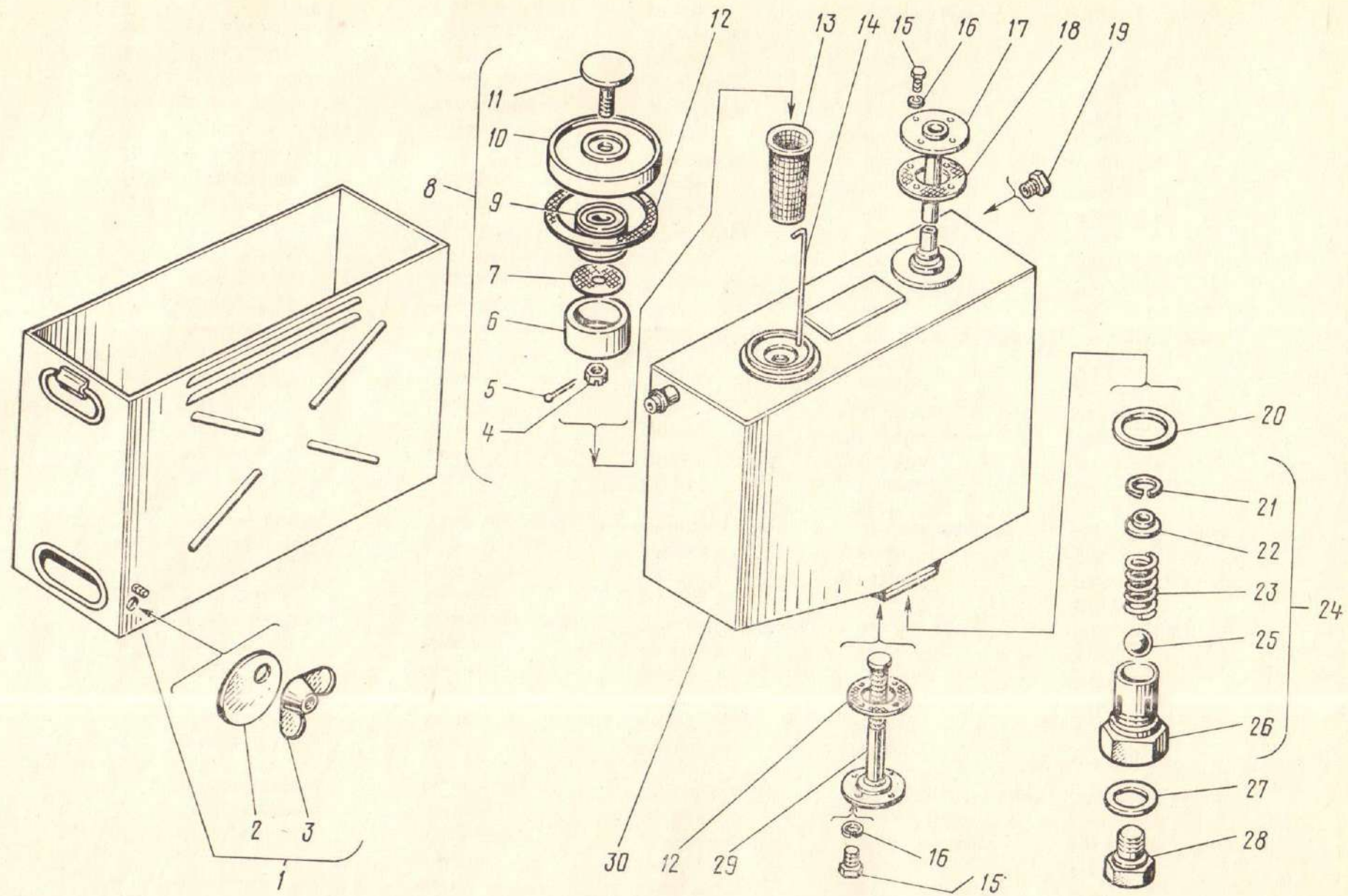


Рис. 20. Бак масляный ДЭ-210.03.03.100

Bild 20. Ölbehälter

Rys. 20. Zbiornik oleju

Obr. 20. Olejová nádrž

№ рис. Bild-Nr. Rys. Nr Obr. č.	№ поз. Pos.-Nr. Poz. Nr Poz. č.	Обозначение Bezeichnung Oznaczenie Označení	Наименование	Benennung	Nazwa	Název	Количество Anzahl Liczba Počet
20	22	ДЭ-210.03.01.262	Втулка	Buchse	Tuleja	Pouzdro	1
	23	ДЭ-210.03.01.264	Пружина запорного клапана	Verschlußventilfeder	Sprężyna zaworu zamykającego	Pružina uzavíracího ventilu	1
	24	ДЭ-210.03.01.260	Клапан слива масла	Ölablaßventil	Zawór spustowy oleju	Vypouštěcí ventil oleje	1
	25	16-200.3722	Шарик	Kugel	Kulka	Kulička	1
	26	ДЭ-210.03.01.261	Корпус клапана слива масла	Gehäuse des Ölablaßventils	Kadłub zaworu spustowego oleju	Teleso ventilu vypouštění oleje	1
	27	ДЭ-210.03.01.023-04	Прокладка	Zwischenlage	Przekładka	Vložka	1
	28	ДЭ-210.03.01.204	Пробка	Pfropfen	Korek	Zátka	1
	29	Д470-0706-050	Фильтр заборный	Entnahmefilter	Filtr pobierający	Přívodní filtr	1
	30	Д470-0706-010А	Бак масляный	Ölbehälter	Zbiornik oleju	Olejevá nádrž	1
	21	1	M8×25.7796	Болт	Schraube	Sruba	Sroub
2		8.6402	Шайба	Scheibe	Podkładka	Podložka	4
3		22.225-200.3722	Шарик	Kugel	Kulka	Kulička	1
4		ДЭ-210.03.03.133	Втулка	Buchse	Tuleja	Pouzdro	1
5		ДЭ-210.03.03.135	Фиксатор	Feststeller	Ustalacz	Zajišťovač	1
6		Д470-0705-082	Патрубок	Stutzen	Króciec	Hrdlo	1
7		ДЭ-210.03.03.134	Прокладка	Zwischenlage	Przekładka	Vložka	2
8		ДЭ-210.03.03.132	Пружина	Feder	Sprężyna	Pružina	1
9		—	Пломба свинцовая	Bleiplombe	Plomba ołowiana	Olověná plomba	1
10		ДЭ-210.03.03.131	Корпус	Gehäuse	Korpus	Těleso	1
11		1.0.3282	Проволока длиной 80 мм	Draht 80 mm lang	Drut o długości 80 mm	Drát délkou 80 mm	1
22	1	ДЭ-210.03.03.101	Пробка	Pfropfen	Korek	Zátka	1
	2	ДЭ-210.03.05.001	Прокладка	Zwischenlage	Przekładka	Vložka	1
	3	ДЭ-210А.03.05.400	Патрубок	Stutzen	Króciec	Hrdlo	1
	4	Д470А-0707-003	Прокладка	Zwischenlage	Przekładka	Vložka	2
	5	Д470А-0707-600	Компенсатор	Ausgleicher	Kompensator	Kompenzátor	1
	6	M8.5915	Гайка	Mutter	Nakrętka	Matice	16
	7	8.6402	Шайба	Scheibe	Podkładka	Podložka	16
	8	M8×25.7796	Болт	Schraube	Sruba	Sroub	12
	9	ДЭ-210А.03.05.500	Патрубок	Stutzen	Króciec	Hrdlo	1
	10	ДЭ-210А.03.05.005	Хомут	Schelle	Jarzmo	Třmen	2
	11	ДЭ-210А.03.05.004	Подкладка	Zwischenlage	Podkładka	Vložka	2
	12	8.11371	Шайба	Scheibe	Podkładka	Podložka	4

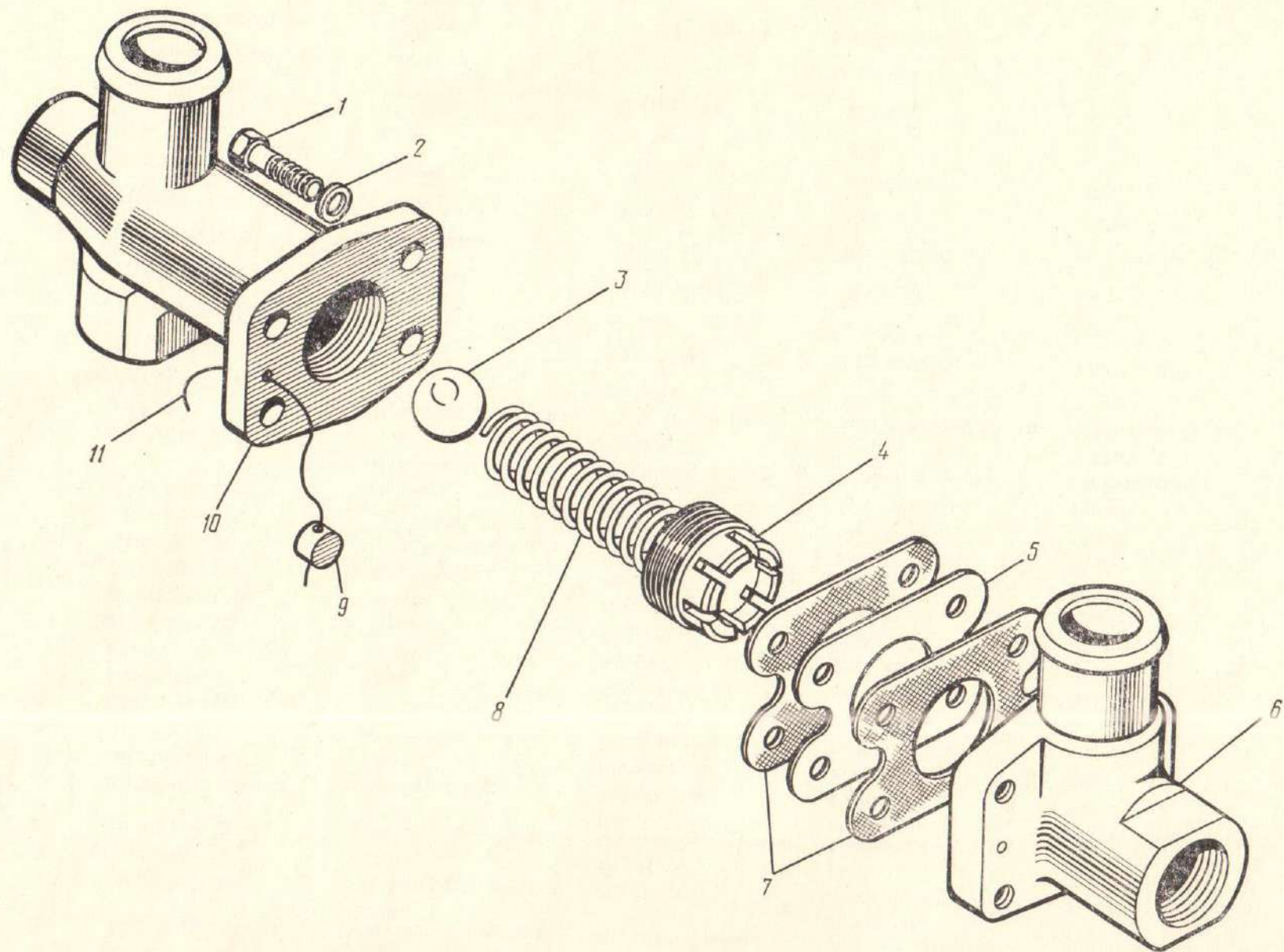


Рис. 21. Клапан маслoneперускной ДЭ-210.03.03.130

Bild 21. Ölüberströmventil

Rys. 21. Zawór przepustowy olejowy

Obr. 21. Přepouštěcí ventil oleje

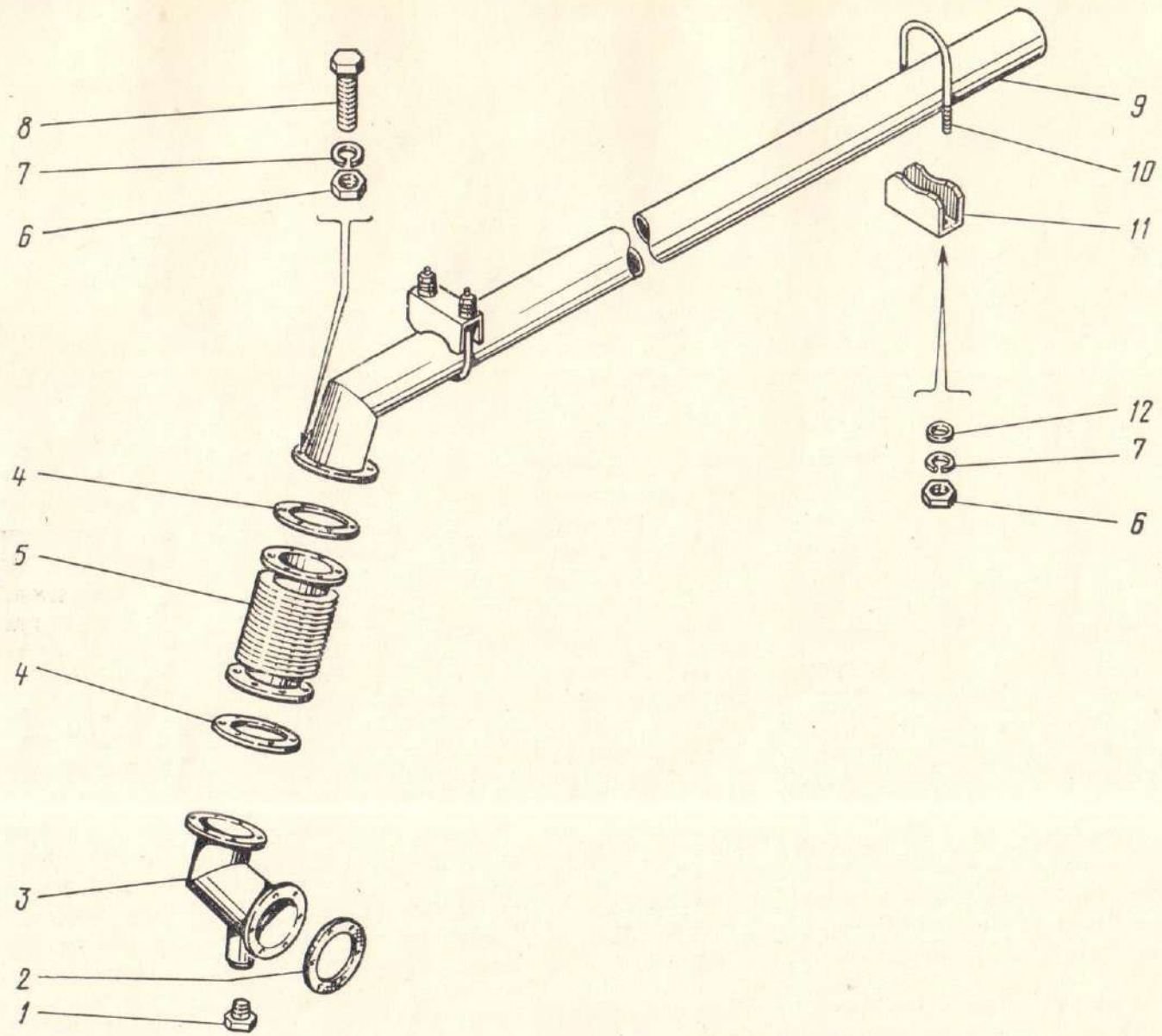


Рис. 22. Установка выхлопной трубы ДЭ-210А.03.05.000А

Bild 22. Auspuffrohr

Rys. 22. Zespół rury wydechowej

Obr. 22. Výfuková trouba

№ рис. Bild-Nr. Rys. Nr Obr. č.	№ поз. Pos.-Nr. Poz.-Nr Poz. č.	Обозначение Bezeichnung Oznaczenie Označení	Наименование	Benennung	Nazwa	Název	Количество Anzahl Liczba Počet
23	1	ДЭ-210.03.06.100	Стенка передняя левая	Linke Vorderwand	Ścianka przednia lewa	Levá přední stěna	1
	2	ДЭ-210.03.06.200	Стенка передняя средняя	Mittlere Vorderwand	Ścianka przednia środkowa	Střední přední stěna	1
	3	ДЭ-210.03.06.300	Стенка передняя правая	Rechte Vorderwand	Ścianka przednia prawa	Pravá přední stěna	1
	4	ДЭ-210.03.06.001	Стенка задняя правая	Rechte Hinterwand	Ścianka tylna prawa	Pravá zadní stěna	1
	5	ДЭ-210.03.06.002	Стенка задняя средняя	Mittlere Hinterwand	Ścianka tylna środkowa	Střední zadní stěna	1
	6	M8×16.7796	Болт	Schraube	Śruba	Šroub	11
	7	8.6402	Шайба	Scheibe	Podkładka	Podložka	11
	8	8.11371	Шайба	Scheibe	Podkładka	Podložka	11
	9	ДЭ-210.03.06.003	Стенка задняя левая	Linke Hinterwand	Ścianka tylna lewa	Levá zadní stěna	1
24	1	ДЭ-210A.03.07.200	Трубопровод	Rohrleitung	Rurociąg	Potrubi	1
	2	VM6×25.17473	Винт	Schraube	Wkręt	Sroub	1
	3	Д470A-0714-10	Заглушка в сборе	Blindflansch komplett	Záslepka w komplecie	Smontovaná záslepka	1
	4	6.6402	Шайба	Scheibe	Podkładka	Podložka	1
	5	6.11371	Шайба	Scheibe	Podkładka	Podložka	1
	6	M6.5915	Гайка	Mutter	Nakrętka	Matice	1
	7	M8×35.7796	Болт	Schraube	Śruba	Sroub	1
	8	ДЭ-210.03.01.015	Хомут	Schelle	Jarzmo	Trmen	1
	9	ДЭ-210A.03.07.100	Трубопровод	Rohrleitung	Rurociąg	Potrubi	1
	10	Д470-0701-026	Втулка	Buchse	Tuleja	Pouzdro	1
	11	8.6402	Шайба	Scheibe	Podkładka	Podložka	1
	12	M8.5915	Гайка	Mutter	Nakrętka	Matice	1
	13	D262-0709-12	Гайка	Mutter	Nakrętka	Matice	1
	14	355-07A	Прокладка	Zwischenlage	Przekładka	Vložka	2
	15	329-51	Зажим	Klemme	Zacisk	Upínadlo	1
	16	1.0.3282	Проволока длиной 120 мм	Draht 120 mm lang	Drut o długości 120 mm	Drát délkou 120 mm	1
25	1	ДЭ-210A.03.08.100	Кронштейн воздухоочистителя	Luftreinigerträger	Wspornik oczyszczacza powietrza	Konzola čističe vzduchu	1
	2	ДЭ-210A.03.08.003	Шайба пружинная	Stiftschraube	Śruba dwustronna	Závrtný šroub	3
	3	127.553.02	Шпилька	Federscheibe	Podkładka sprężysta	Pružná podložka	3
	4	351-09	Гайка M12	Mutter	Nakrętka	Matice	3
	5	ВК-4	Воздухоочиститель	Luftreiniger	Oczyszczacz powietrza	Čistič vzduchu	1
	6	Д470-0701-020-02	Хомут	Schelle	Jarzmo	Trmen	1
	7	ДЭ-210.03.03.016	Болт стяжной	Spannschraube	Śruba ściągająca	Stanovací šroub	1
	8	7536-05-2	Рукав	Schlauch	Przewód giętki	Hadice	1
	9	7536-04	Хомут	Schelle	Jarzmo	Trmen	2
	10	371-17-2	Болт хомута	Schellenbolzen	Śruba jarzma	Sroub trmenu	2

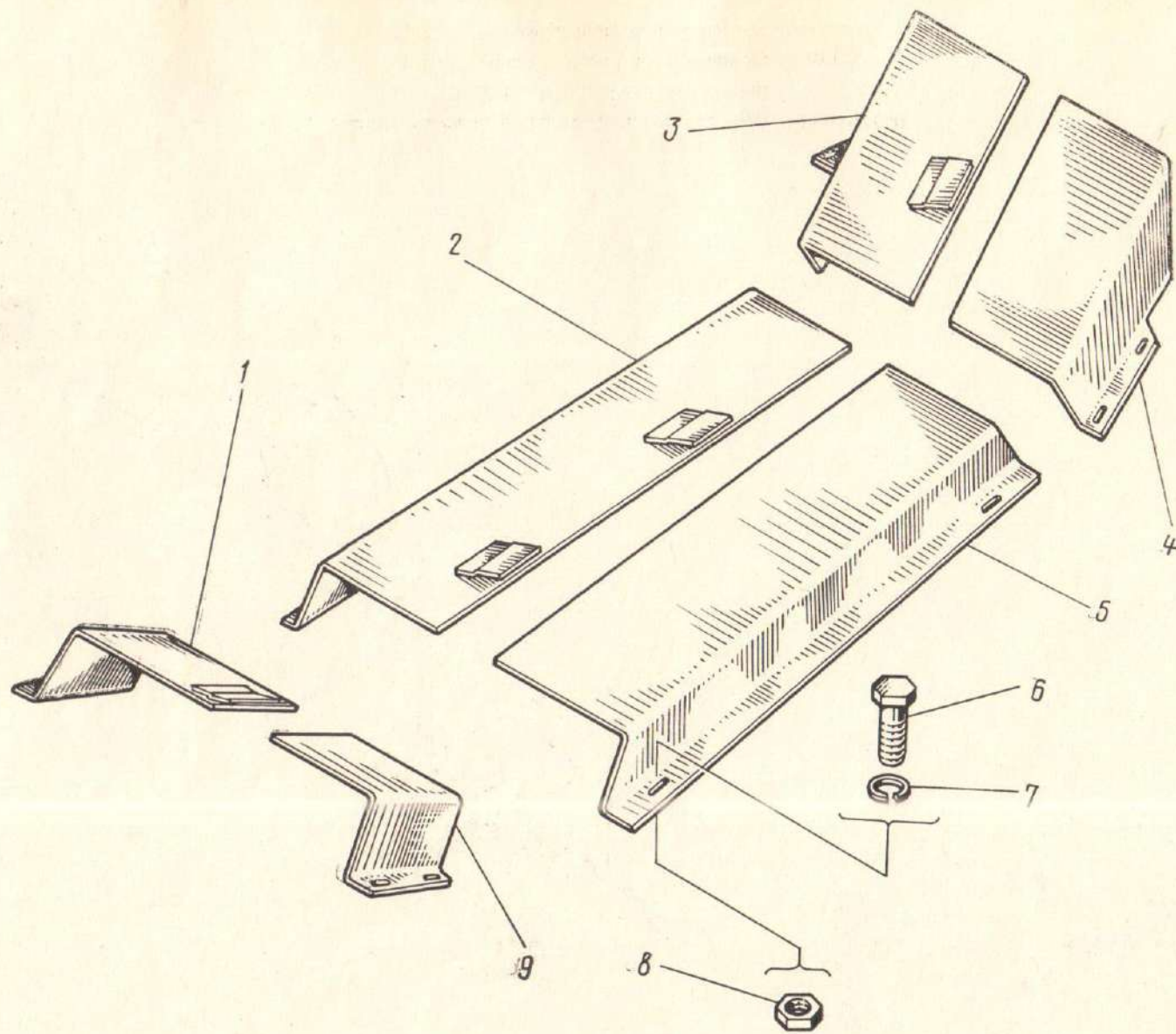


Рис. 23. Установка газохода ДЭ-210.03.06.000

Bild 23. Gaszug

Rys. 23. Kanał spalinowy

Obr. 23. Plynovod

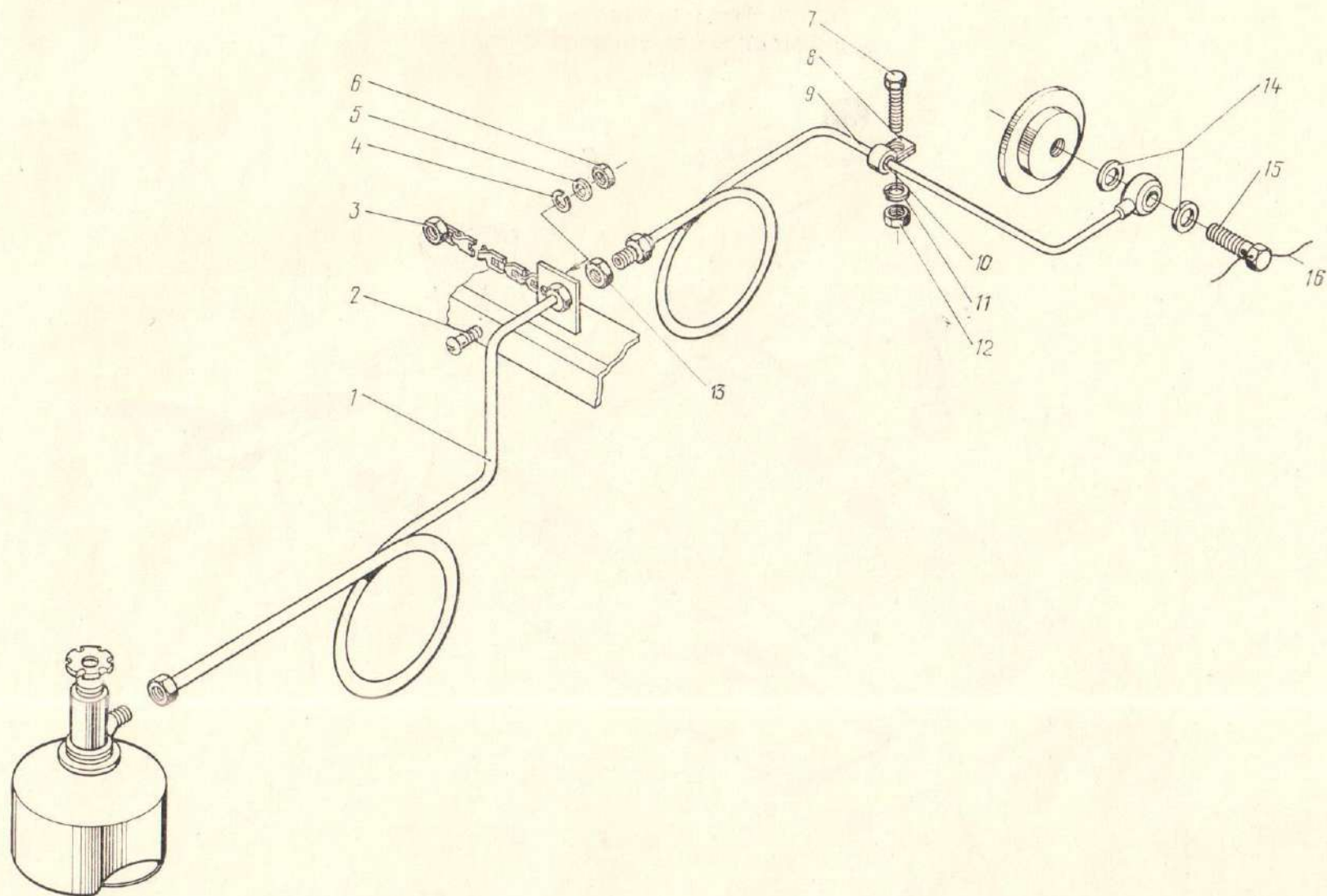


Рис. 24. Система пуска сжатым воздухом ДЭ-210А.03.07.000

Bild 24. Druckluftanlaßvorrichtung

Rys. 24. Układ rozruchu powietrzem sprężonym

Obr. 24. Spouštění motoru stlačeným vzduchem

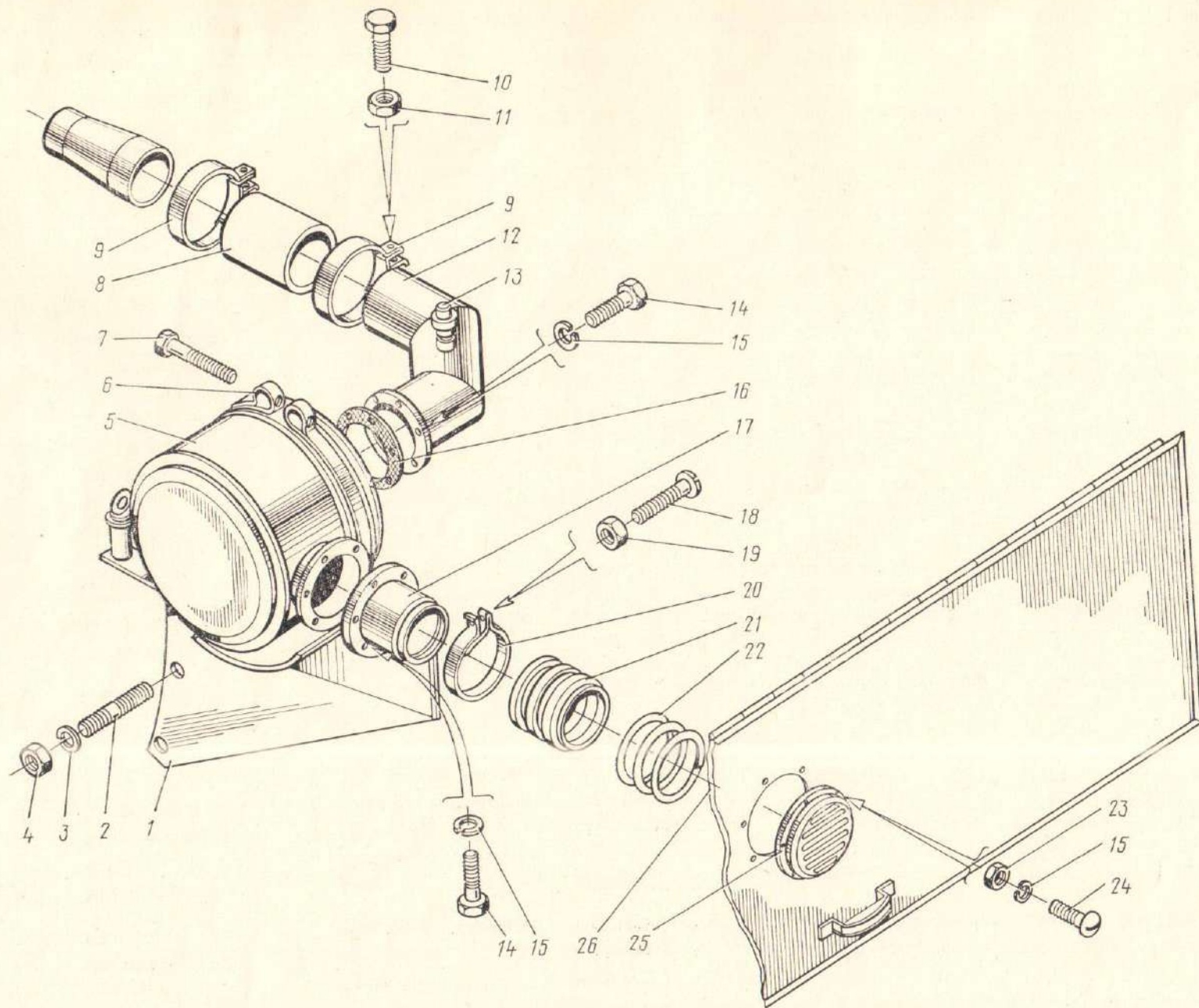


Рис. 25. Установка воздухоочистителя ДЭ-210А.03.08.000
 Bild 25. Luftreiniger
 Rys. 25. Zespół oczyszczacza powietrza
 Obr. 25. Čistič vzduchu

№ рис. Bild-Nr. Rys. Nr Obr. č.	№ поз. Pos.-Nr. Poz. Nr Poz. č.	Обозначение Bezeichnung Oznaczenie Označení	Наименование	Benennung	Nazwa	Název	Количество Anzahl Liczba Počet	
25	11	7561-04	Гайка М8	Mutter	Nakrętka	Matice	2	
	12	ДЭ-210А.03.08.200	Переходник	Übergangsstück	Króciec redukcyjny	Přechodka	1	
	13	ИЗВ-700	Индикатор засоренности	Wartungsanzeiger	Wskaźnik zanieczyszczenia	Indikátor znečištění	1	
	14	М8×16.7796	Болт	Schraube	Sruba	Sroub	12	
	15	8.6402	Шайба	Scheibe	Podkładka	Podložka	18	
	16	ДЭ-210А.03.08.002	Прокладка	Zwischenlage	Przekładka	Vložka	1	
	17	ДЭ-210А.03.08.300	Патрубок подводящий	Zuleitungsstutzen	Króciec doprowadzający	Přívodní hrdlo	1	
	18	--	Винт крепления хомута	Befestigungsschraube der Schelle	Wkręt do mocowania jarzma	Upínací šroub třmenu	1	
	19	250510-П8	Гайка	Mutter	Nakrętka	Matice	1	
	20	308719-П8	Хомут крепления воздухоборника	Befestigungsbügel des Luftaufnehmers	Jarzmo do mocowania zbiornika powietrza	Upínací třmen vzdušniku	1	
	21	130-1109250	Воздухоборник	Luftaufnehmer	Zbiornik powietrza	Vzdušník	1	
	22	130-1109259	Пружина воздухоборника распорная	Spreizfeder des Luftaufnehmers	Sprężyna zbiornika powietrza rozpierająca	Rozpěrná pružina vzdušniku	1	
	23	М8.5915	Гайка	Mutter	Nakrętka	Matice	6	
	24	ВМ8×16.17473	Винт	Schraube	Wkręt	Sroub	6	
	25	7536-62	Решетка	Gitter	Krata	Mřížka	1	
	26	ДЭ-210А.05.07.000	Щит боковой	Seitenschild	Oslona boczna	Boční štít	1	
	26	1	М16.5915	Гайка	Mutter	Nakrętka	Matice	32
		2	ДЭ-210.04.00.013	Подкладка	Zwischenlage	Podkładka	Podložka	8
		3	ДЭ-210.04.00.003	Брус	Stange	Belka	Nosník	2
		4	ДЭ-210.04.01.000	Надрамник	Hilfsrahmen	Rama dodatkowa	Pomocný rám	1
		5	ДЭ-210.04.00.012	Накладка	Lasche	Nakładka	Obložení	8
6		ДЭ-210.04.00.002	Стремянка	Bügel	Strzemię	Třmen	8	
7		М8.5915	Гайка	Mutter	Nakrętka	Matice	6	
8		8.6402	Шайба	Scheibe	Podkładka	Podložka	34	
9		8.11371	Шайба	Scheibe	Podkładka	Podložka	38	
10		М8×20.7796	Болт	Schraube	Sruba	Sroub	34	
11		ДЭ-210.04.15.000	Кронштейн	Träger	Wspornik	Konzola	1	
12		ДЭ-210.04.15.005	Накладка войлочная	Filzbelag	Nakładka wojłokowa	Plstěné obložení	4	
13		ДЭ-210.04.15.100	Лента	Band	Taśma	Páska	2	
14		ДЭ-210.04.15.006	Накладка войлочная	Filzbelag	Nakładka wojłokowa	Plstěné obložení	6	
15		ДЭ-210.04.15.003	Планка	Leiste	Listwa	Lišta	1	
16		М8.3032	Гайка	Mutter	Nakrętka	Matice	2	
17		ДЭ-210.04.06.000	Кожух теплозащитный	Wärmeschutzmantel	Plaszcz ciepłochronny	Tepelný izolační kryt	1	

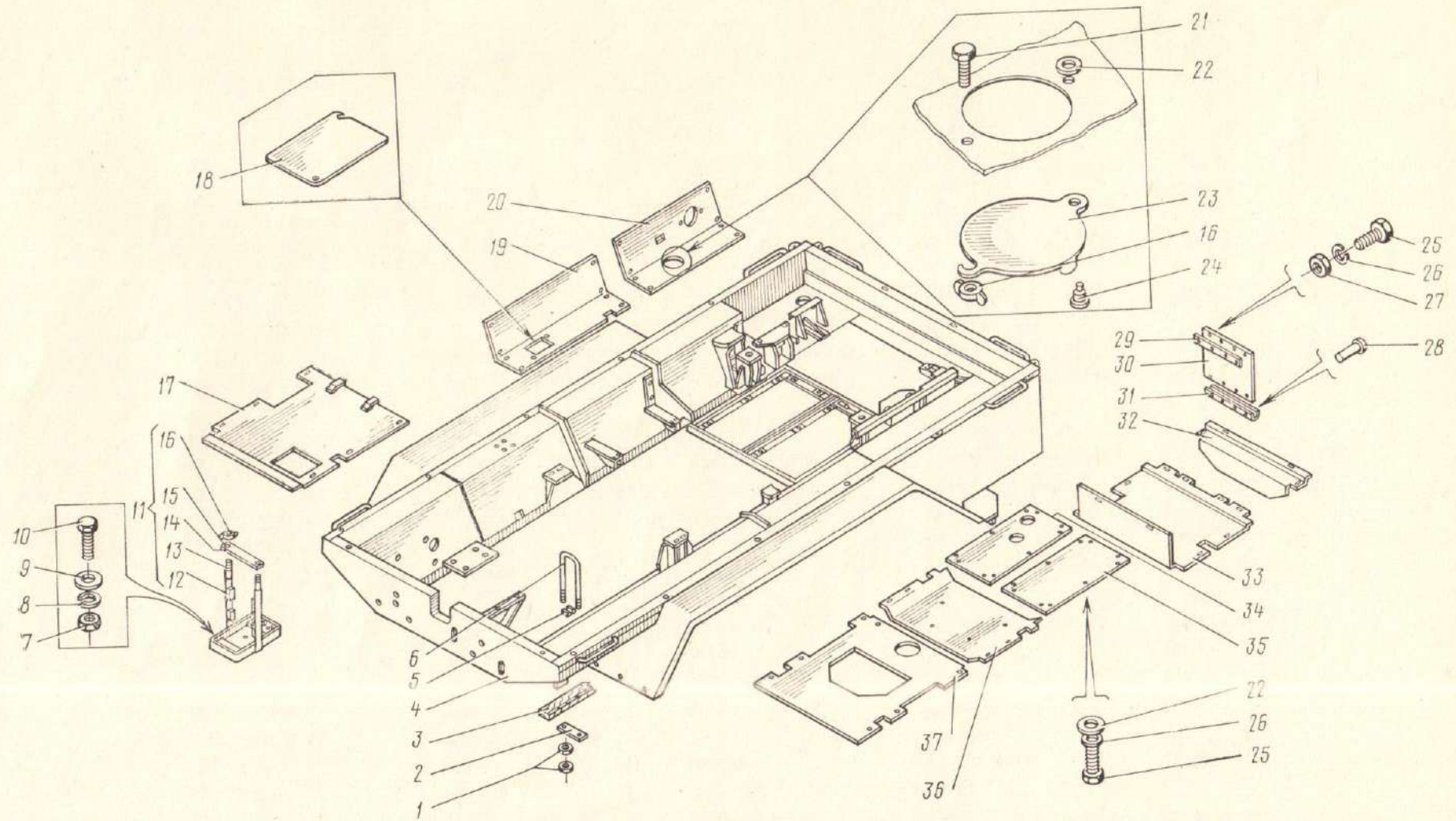


Рис. 26. Установка надрамника ДЭ-210.04.00.000

Bild 26. Hilfsrahmen

Rys. 26. Zespół ramy dodatkowej

Obr. 26. Pomocný rám sklápěčky

№ рис. Bild-Nr. Rys. Nr Obr. č.	№ поз. Pos.-Nr. Poz. Nr Poz. č.	Обозначение Bezeichnung Oznaczenie Označení	Наименование	Benennung	Nazwa	Název	Количество Anzahl Liczba Počet	
26	18	Д470-0708-122	Крышка	Deckel	Pokrywa	Víko	1	
	19	ДЭ-210.04.05.000Б	Кожух маслобака за- щитный	Schutzmantel des Öl- behälters	Oslona ochronna zbior- nika oleju	Ochranný kryt olejeové nádrže	1	
	20	ДЭ-210.04.04.000Б	Кожух насосного агре- гата	Gehäuse des Pumpen- satzes	Kadłub zespołu pompo- wego	Kryt čerpadlového agre- gátu	1	
	21	M8×16.7796	Болт	Schraube	Śruba	Sroub	3	
	22	6.11371	Шайба	Scheibe	Podkładka	Podložka	3	
	23	ДЭ-210.04.04.002	Крышка	Deckel	Pokrywa	Víko	3	
	24	ДЭ-210.04.04.003	Палец	Bolzen	Sworzeń	Čep	3	
	25	M6×16.7798	Болт	Schraube	Nakrętka	Sroub	47	
	26	6.6402	Шайба	Scheibe	Śruba	Podložka	31	
	27	M6.5915	Гайка	Mutter	Podkładka	Matice	8	
	28	3×12.10299	Заклепка	Niet	Nit	Nýt	8	
	29	ДЭ-210.04.00.015	Планка	Leiste	Listwa	Lišta	2	
	30	ДЭ-210.04.12.001	Пластина	Platte	Płyta	Deska	2	
	31	ДЭ-210.04.12.002	Лист	Blech	Pióro	Plech	2	
	32	ДЭ-210.04.00.008	Кожух теплозащитный	Wärmeschutzmantel	Plaszcz ciepłochronny	Tepelný izolační kryt	1	
	33	ДЭ-210.04.00.016	Кожух теплозащитный	Wärmeschutzmantel	Plaszcz ciepłochronny	Tepelný izolační kryt	1	
	34	ДЭ-210.04.00.009	Крышка	Deckel	Pokrywa	Víko	1	
	35	ДЭ-210.04.00.001	Крышка	Deckel	Pokrywa	Víko	1	
	36	ДЭ-210.04.13.000	Кожух теплозащитный	Wärmeschutzmantel	Plaszcz ciepłochronny	Tepelný izolační kryt	1	
	37	ДЭ-210.04.14.000	Кожух теплозащитный	Wärmeschutzmantel	Plaszcz ciepłochronny	Tepelný izolační kryt	1	
	27	1	ДЭ-210.05.06.000	Шток	Stange	Trzon	Tyč	10
		2	M14.5915	Гайка	Mutter	Nakrętka	Matice	10
		3	14.11371	Шайба	Scheibe	Podkładka	Podložka	10
		4	4.0.3282	Проволока	Draht	Drut	Drát	10
		5	ДЭ-210.05.00.002	Пружина	Feder	Sprężyna	Pružina	10
		6	12.11371	Шайба	Scheibe	Podkładka	Podložka	30
		7	ДЭ-210.05.00.001	Ось	Achse	Oś	Čep	10
		8	3,2×20.397	Шплинт	Splint	Zawlecčka	Závlačka	30
		9	BM6×16.17473	Винт	Schraube	Wkręt	Sroub	66
		10	ДЭ-210.05.03.000	Щит боковой	Seitenschild	Oslona boczna	Boční štít	4
		11	M10.5915	Гайка	Mutter	Nakrętka	Matice	40
		12	10.6402	Шайба	Scheibe	Podkładka	Podložka	40
		13	ДЭ-210.05.01.000	Капот	Haube	Maška	Kapota	1
		14	6.11371	Шайба	Scheibe	Podkładka	Podložka	62
		15	6.6402	Шайба	Scheibe	Podkładka	Podložka	66

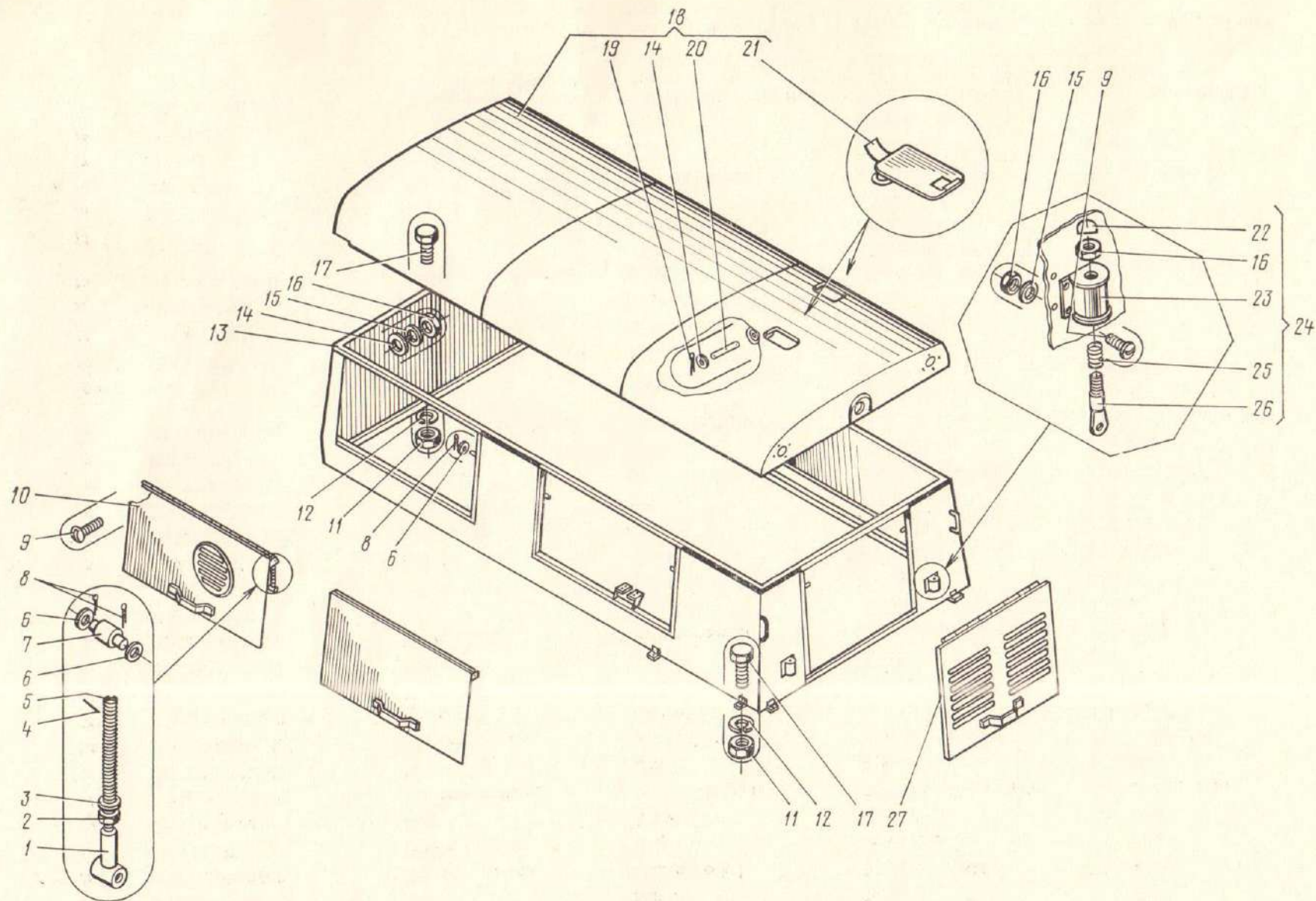


Рис. 27. Установка капота ДЭ-210.05.00.000

Bild 27. Haube

Rys. 27. Zespół maski

Obr. 27. Kapota

№ рис. Bild-Nr. Rys. Nr Obr. č.	№ поз. Pos.-Nr. Poz. Nr Poz. č.	Обозначение Bezeichnung Oznaczenie Označení	Наименование	Benennung	Nazwa	Název	Количество Anzahl Liczba Počet		
27	16	M6.5915	Гайка	Mutter	Nakrętka	Matice	68		
	17	M10×25.7796	Болт	Schraube	Śruba	Šroub			
	18	ДЭ-210.05.02.000	Крышка капота	Haubendeckel	Pokrywa maski	Víko kapoty			
	19	1,6×16.397	Шплинт	Splint	Zawlecзка	Závlačka			
	20	ДЭ-210.05.02.015	Ось	Achse	Óś	Čep			
	21	ДЭ-210.05.02.100	Крышка в сборе	Deckel komplett	Pokrywa w komplecie	Smontované víko			
	22	ДЭ-210.05.05.003	Ручка	Griff	Rękojeść	Držadlo			
	23	ДЭ-210.05.05.100	Корпус защелки	Klinkenkörper	Korpus zatrzasku	Těleso západky			
	24	ДЭ-210.05.05.000	Защелка	Klinke	Zatrzask	Západka			
	25	ДЭ-210.05.05.002	Пружина	Feder	Sprężyna	Pružina			
	26	ДЭ-210.05.05.001	Шток	Stange	Trzon	Tyč			
	27	ДЭ-210.05.05.000	Щит задний	Hinterer Schild	Oslona tylna	Zadní štít			
	28	1	M10×40.7796	Болт	Schraube	Śruba		Šroub	4
		2	M10×20.7796	Болт	Schraube	Śruba		Šroub	
3		10.6402	Шайба	Scheibe	Podkładka	Podložka			
4		ДЭ-210.06.00.300A	Кронштейн	Träger	Wspornik	Konzola			
5		ДЭ-210.06.02.002	Подставка	Stütze	Podstawka	Podpěra			
6		ДЭ-210.06.02.003	Шпилька	Stiftschraube	Śruba dwustronna	Závrtný šroub			
7		305880-П8	Шайба	Scheibe	Podkładka	Podložka			
8		ДЭ-210.06.02.000	Установка держателя запасного колеса	Reserveradhalter	Trzymak koła zapasowego	Držák náhradního kola			
9		16.6402	Шайба	Scheibe	Podkładka	Podložka			
10		M16×1,5.5927	Гайка	Mutter	Nakrętka	Matice			
11		M16×35.7796	Болт	Schraube	Śruba	Šroub			
12		M14×35.7808	Болт	Schraube	Śruba	Šroub			
13		ДЭ-210.06.01.001	Удлинение лонжерона левое	Linke Holmverlängerung	Przedłużacz belki wzdłużnej lewy	Prodloužení levého nos- níku			
14		M16.5915	Гайка	Mutter	Nakrętka	Matice			
15		ДЭ-210.06.01.004	Планка	Leiste	Listwa	Lišta			
16		302147-П8	Рым-болт	Augenschraube	Śruba z uchem	Závěsný šroub			
17		20.6402	Шайба	Scheibe	Podkładka	Podložka			
18		303111-П8	Гайка M20×1	Mutter	Nakrętka	Matice			
19		ДЭ-210.06.01.000	Удлинение лонжеронов и установка буферов	Holmverlängerung und Puffer	Przedłużacz belek wzdłużnych i zespół zderzaków	Prodloužení nosníků a nárazníky			
20		ДЭ-210.06.01.002	Удлинение лонжеронов правое	Rechte Holmverlänge- rung	Przedłużacz belek wzdłużnych prawy	Pravé prodloužení nos- níků			
21		ДЭ-210.06.01.003	Буфер	Puffer	Zderzak	Nárazník			

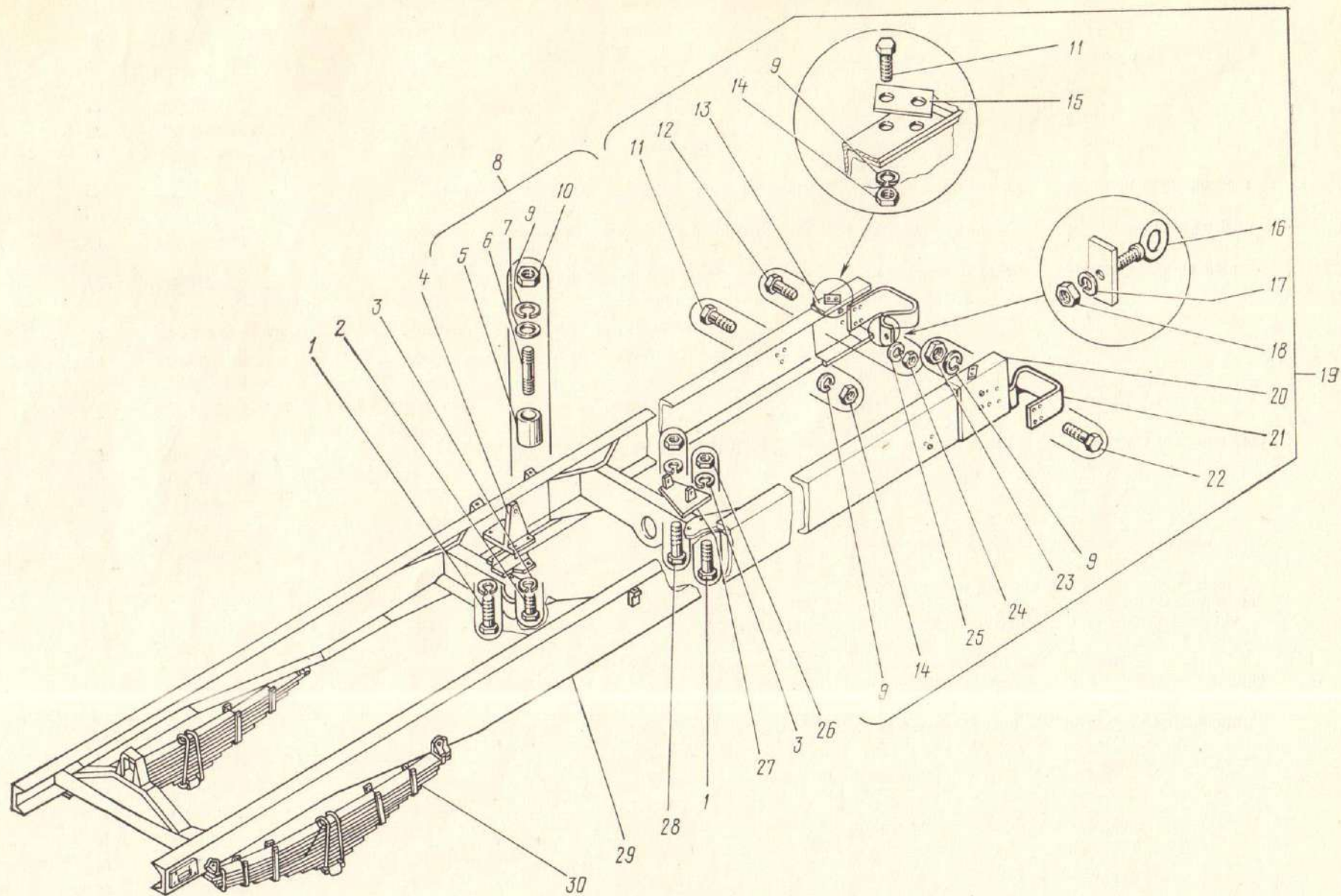


Рис. 28. Доработка шасси ДЭ-210.06.00.000

Bild 28. Änderung am Fahrgestell

Rys. 28. Wykończenie podwozia

Obr. 28. Dopracování podvozku

№ рис. Bild-Nr. Rys. Nr Obr. č.	№ поз. Pos.-Nr. Poz. Nr Poz. č.	Обозначение Bezeichnung Oznaczenie Označení	Наименование	Benennung	Nazwa	Název	Количество Anzahl Liczba Počet
28	22	M16×35.7808	Болт	Schraube	Sruba	Šroub	8
	23	M16.5927	Гайка	Mutter	Nakrętka	Matice	
	24	M14.5927	Гайка	Mutter	Nakrętka	Matice	
	25	14.6402	Шайба	Scheibe	Podkładka	Podložka	
	26	M10.5915	Гайка	Mutter	Nakrętka	Matice	
	27	ДЭ-210.06.00.400	Кронштейн	Träger	Wspornik	Konzola	
	28	M10×45.7796	Болт	Schraube	Sruba	Šroub	
	29	ЗИЛ-131Н	Шасси автомобиля	Fahrgestell des Kraftwagens	Podwozie samochodu	Podvozek automobilu	
	30	ДЭ-210.06.04.000	Усиление рессор передней подвески	Federverstärkung der Vorderachsaufhängung	Wzmocnienie piórowe resorów zawieszenia przedniego	Perové zesílení předního závěsu	
	29	1	131-2902100-11	Лист передней рессоры первый в сборе с подкладкой, ушком и накладкой	Erstes Vorderfederblatt komplett mit Unterlage, Auge und Auflage	Pierwsze pióro przedniego resoru w komplecie z podkładką, uchem i nakładką	
2		130-2902068	Втулка распорная	Distanzbuchse	Tuleja rozporowa	Rozpěrné pouzdro	8
3		M10.5927	Гайка	Mutter	Nakrętka	Matice	8
4		1.2.19853	Масленка	Öler	Olejarka	Maznice	2
5		M12×65.7808	Болт	Schraube	Sruba	Sroub	4
6		130-2902408	Палец ушка передней рессоры	Vorderfederbolzen	Sworzeń ucha resoru przedniego	Cep ouška předního pera	2
7		130-2902028-A	Втулка	Buchse	Tuleja	Pouzdro	2
8		12.6402	Шайба	Scheibe	Podkładka	Podložka	8
9		M12.5927	Гайка	Mutter	Nakrętka	Matice	4
10		ДЭ-210.06.04.001	Стяжка	Spannschloß	Scięgno	Třmen	2
11		ДЭ-210А.06.04.001-01	Хомут	Schelle	Jarzmo	Třmen	2
12		131-2902555	Проставка передней рессоры	Zwischenstück der Vorderfeder	Wkładka resoru przedniego	Vložka předního pera	2
13		130-2902624	Буфер передней рессоры	Vorderfederpuffer	Zderzak resoru przedniego	Nárazník předního pera	2
14		130-2902412	Накладка передней рессоры	Auflage der Vorderfeder	Nakładka resoru przedniego	Obložení předního pera	2
15		ДЭ-210.06.04.007	Стремянка	Federbügel	Strzemię	Třmen	4
16		ДЭ-210.06.04.004	Хомут	Schelle	Jarzmo	Třmen	2
17		M12.5927	Гайка	Mutter	Nakrętka	Matice	4
18		12.11371	Шайба	Scheibe	Podkładka	Podložka	4
19		ДЭ-210.06.04.012	Накладка	Auflage	Nakładka	Obložení	4
20		131-2902520	Сухарь заднего кронштейна	Gleitstein des Hinterfederbocks	Wkładka wspornika tylnego	Vodící vložka zadní konzoly	2

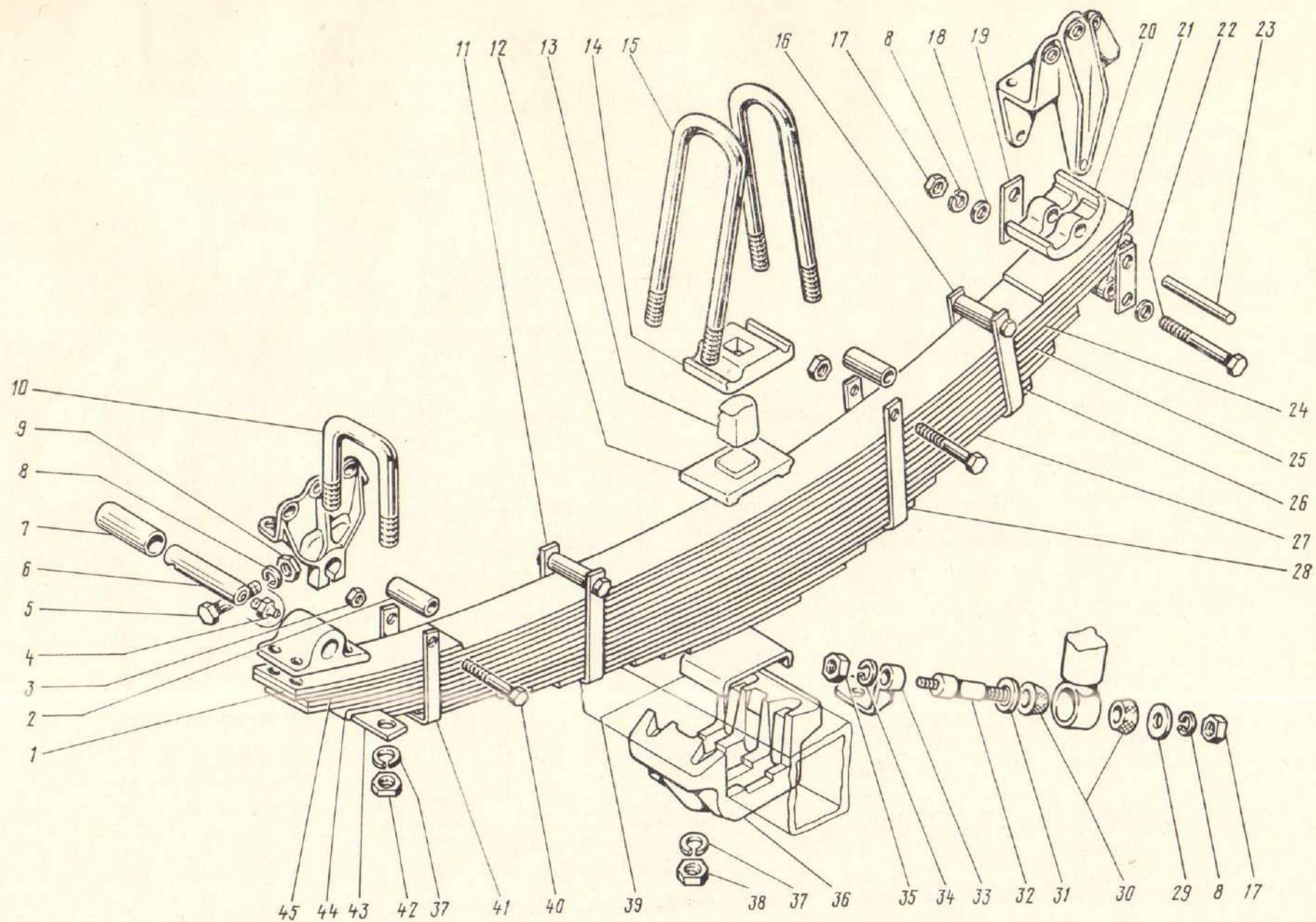


Рис. 29. Усиление рессор передней подвески ДЭ-210А.06.04.000
 Bild 29. Federverstärkung der Vorderachsaufhängung
 Rys. 29. Wzmocnienie resorów zawieszenia przedniego
 Obr. 29. Perové zesílení předního závěsu

№ рис. Bild-Nr. Rys. Nr Obr. č.	№ поз. Pos.-Nr. Poz. Nr Poz. č.	Обозначение Bezeichnung Oznaczenie Označení	Наименование	Benennung	Nazwa	Název	Количество Anzahl Liczba Počet	
29	21	131-2902487	Втулка стяжного болта	Spannbolzenhülse	Tuleja śruby ściągającej	Pouzdro stahovacího šroubu	2	
	22	M12×115.7808	Болт	Schraube	Śruba	Šroub	2	
	23	131-2902547	Палец сухаря заднего кронштейна	Gleitsteinbolzen des hinteren Federbocks	Sworzeń wkładki wspornika tylnego	Čep vodící vložky zadní konzoly	2	
	24	ДЭ-210.06.04.005	Лист	Blatt	Pióro	Plech	4	
	25	ДЭ-210.06.04.006	Лист	Blatt	Pióro	Plech	4	
	26	131-2902104-10	Лист передней рессоры четвертый	Viertes Vorderfederblatt	Czwarte pióro resoru przedniego	Čtvrtý plech předního pera	2	
	27	131-2902105-20	Лист передней рессоры пятый	Fünftes Vorderfederblatt	Piąte pióro resoru przedniego	Pětý plech předního pera	2	
	28	ДЭ-210.06.04.011	Лист	Blatt	Pióro	Plech	2	
	29	305683-П8	Шайба 12	Scheibe	Podkładka	Podložka	2	
	30	111-2915486	Втулка головки амортизатора	Stoßdämpferbuchse	Tulejka głowicy amortyzatora	Pouzdro hlavice tlumiče	4	
	31	305765-П8	Шайба	Scheibe	Podkładka	Podložka	2	
	32	131-2905018	Палец крепления амортизатора	Befestigungsbolzen für Stoßdämpfer	Sworzeń do mocowania amortyzatora	Upínací čep tlumiče	2	
	33	131-2905519	Кронштейн амортизатора подвески левый	Linker Federstoßdämpferhalter	Wspornik amortyzatora zawieszenia, lewy	Levá konzola tlumiče závěsu	1	
	34	16.6402	Шайба	Scheibe	Podkładka	Podložka	2	
	35	M16.5927	Гайка	Mutter	Nakrętka	Matice	2	
	36	ДЭ-210.06.04.008	Подкладка стремянок левая	Linke Federbügelunterlage	Podkładka strzemion, lewa	Levá podložka třmenu	1	
	37	20.6402	Шайба	Scheibe	Podkładka	Podložka	12	
	38	303258-П8	Гайка М20	Mutter	Nakrętka	Matice	8	
	39	131-2902430	Подушка передней рессоры	Vorderfedersitz	Poduszka resoru przedniego	Vložka opěry předního pera	2	
	40	200327-178	Болт М10	Schraube	Śruba	Šroub	8	
	41	ДЭ-210А.06.04.001	Хомут	Schelle	Jarżmo	Třmen	4	
	42	M20.5927	Гайка	Mutter	Nakrętka	Matice	4	
	43	ДЭ-210.06.04.009	Накладка	Auflage	Nakładka	Obložení	4	
	44	131-2902103-01	Лист передней рессоры третий	Drittes Vorderfederblatt	Trzecie pióro resoru przedniego	Třetí plech předního pera	2	
	45	131-2902102-01	Лист передней рессоры второй	Zweites Vorderfederblatt	Drugie pióro resoru przedniego	Druhý plech předního pera	4	
	30	1	ДЭ-210Б.07.01.000	Редуктор раздаточный	Verteilergetriebe	Reduktor rozdzielczy	Rozvodový reduktor	1
		2	2M16×60.7796	Болт	Schraube	Śruba	Šroub	3
		3	ДЭ-210.07.04.000	Установка масляного радиатора и насоса	Ölkühler und Pumpe	Zespół chłodnicy oleju i pompy	Olejevý chladič a čerpadlo	1
		4	4×36.397	Шплинт	Splint	Zawleczka	Závlačka	5

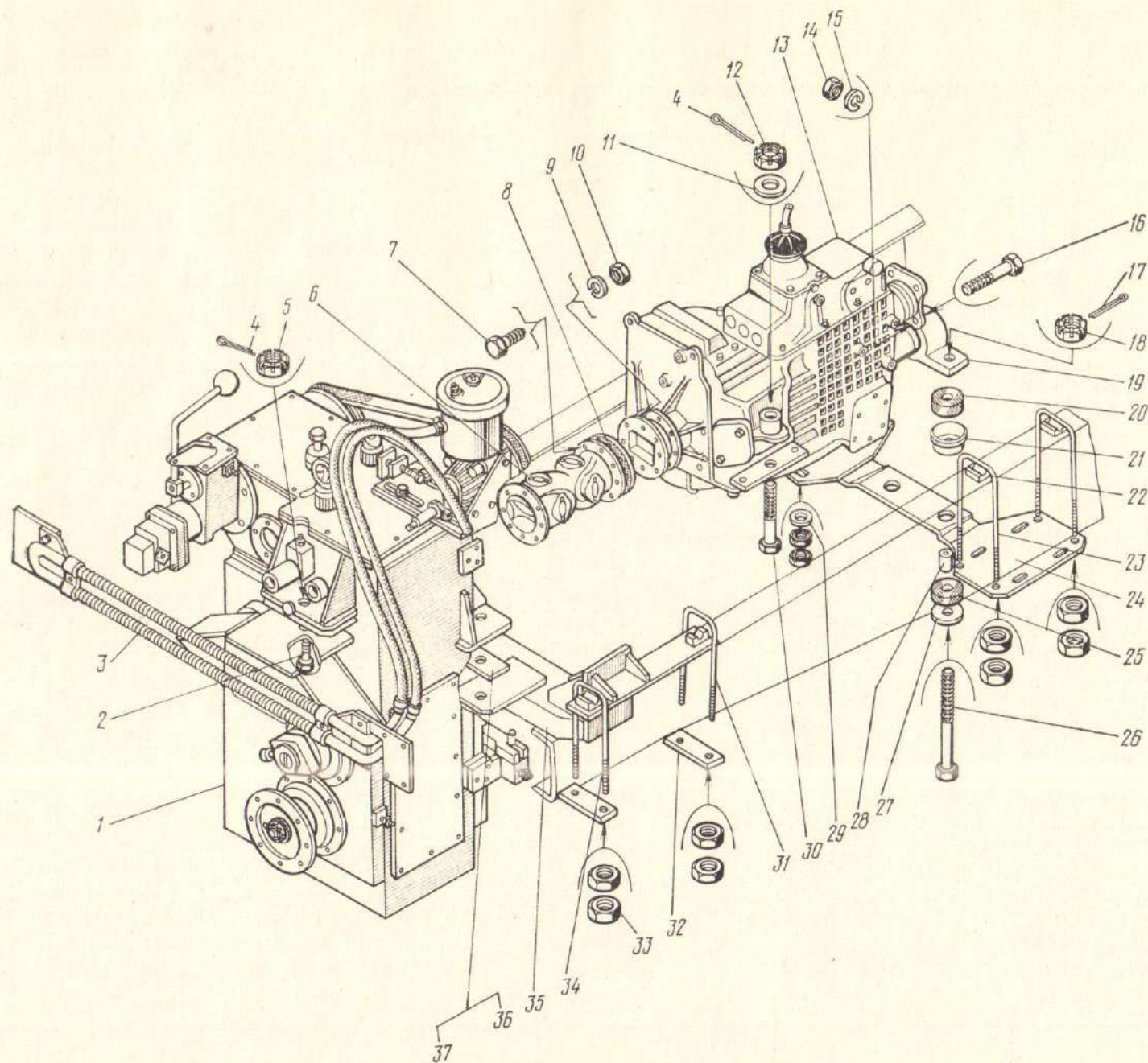


Рис. 30. Установка трансмиссии ДЭ-210.07.00.000
 Bild 30. Triebwerk
 Rys. 30. Zespół układu napędowego
 Obr. 30. Transmisní jednotka

№ рис. Bild-Nr. Rys. Nr Obr. č.	№ поз. Pos.-Nr. Poz. Nr Poz. č.	Обозначение Bezeichnung Oznaczenie Označení	Наименование	Benennung	Nazwa	Název	Количество Anzahl Liczba Počet
30	5	M16.5918	Гайка	Mutter	Nakrętka	Matice	3
	6	ДЭ-210.07.03.000	Вал карданный	Gelenkwelle	Wał napędowy	Kloubový hřídel	1
	7	D470-0404-2	Болт	Schraube	Sruba	Sroub	16
	8	ДЭ-210.07.00.009	Прокладка	Zwischenlage	Przekładka	Vložka	1
	9	10.6402	Шайба	Scheibe	Podkładka	Podložka	16
	10	M10×1,25.5915	Гайка	Mutter	Nakrętka	Matice	16
	11	18.11371	Шайба	Scheibe	Podkładka	Podložka	2
	12	M18×1,5.5918	Гайка	Mutter	Nakrętka	Matice	2
	13	ДЭ-210.07.02.000	Сцепление с коробкой передач в сборе	Kupplung mit Wechselgetriebe komplett	Sprzęgło ze skrzynką biegów w komplecie	Smontovaná spojka s převodovkou	1
	14	M14×1,5.5927	Гайка	Mutter	Nakrętka	Matice	4
	15	14.6402	Шайба	Scheibe	Podkładka	Podložka	4
	16	M14×1,5×40.7808	Болт	Schraube	Sruba	Sroub	4
	17	3,2×32.397	Шплинт	Splint	Zawlecza	Závlačka	2
	18	M12×1,25.5918	Гайка	Mutter	Nakrętka	Matice	2
	19	ДЭ-210.07.00.006	Подшипник	Lager	Łożysko	Ložisko	1
	20	130-1001045	Подушка верхняя	Oberes Polster	Poduszka górna	Vrchní vložka pera	2
	21	130-1001033	Гнездо верхней подушки	Sitz des oberen Polsters	Gniazdo poduszki górnej	Hnízdo vrchní vložky pera	2
	22	ДЭ-210.07.00.005	Накладка	Auflage	Nakrętka	Obložení	4
	23	ДЭ-210.07.00.004	Стремянка	Federbügel	Strzemię	Třmen	4
	24	ДЭ-210.07.00.100	Поперечина задняя	Hintere Traverse	Belka poprzeczna tylna	Zadní příčník	1
	25	130-1001051	Подушка нижняя	Unteres Polster	Poduszka dolna	Dolní vložka pera	2
	26	2M12×1,25×90.7808	Болт	Schraube	Sruba	Sroub	2
	27	305729-П8	Шайба	Scheibe	Podkładka	Podložka	2
	28	130-1001047	Втулка распорная	Distanzbuchse	Tuleja rozporowa	Rozpěrné pouzdro	2
	29	16.11371	Шайба	Scheibe	Podkładka	Podložka	2
	30	2M18×1,5×108.7808	Болт	Schraube	Sruba	Sroub	2
	31	ДЭ-210.07.00.008	Стремянка	Federbügel	Strzemię	Třmen	2
	32	ДЭ-210.07.00.002	Пластина	Platte	Płyta	Deska	4
	33	M16.5915	Гайка	Mutter	Nakrętka	Matice	33
	34	ДЭ-210.07.00.003	Стремянка	Federbügel	Strzemię	Třmen	2
	35	ДЭ-210.07.00.300	Поперечина передняя	Vordere Traverse	Belka poprzeczna przednia	Přední příčník	1
	36	ДЭ-210.07.00.001A	Прокладка толщиной 1 мм	Zwischenlage 1 mm dick	Przekładka o grubości 1 mm	Vložka tloušťkou 1 mm	1
	37	ДЭ-210.07.00.001A-01	Прокладка толщиной 2 мм	Zwischenlage 2 mm dick	Przekładka o grubości 2 mm	Vložka tloušťkou 2 mm	2
31	1	ДЭ-210.01.00.027	Пробка	Píropfen	Korek	Zátka	1

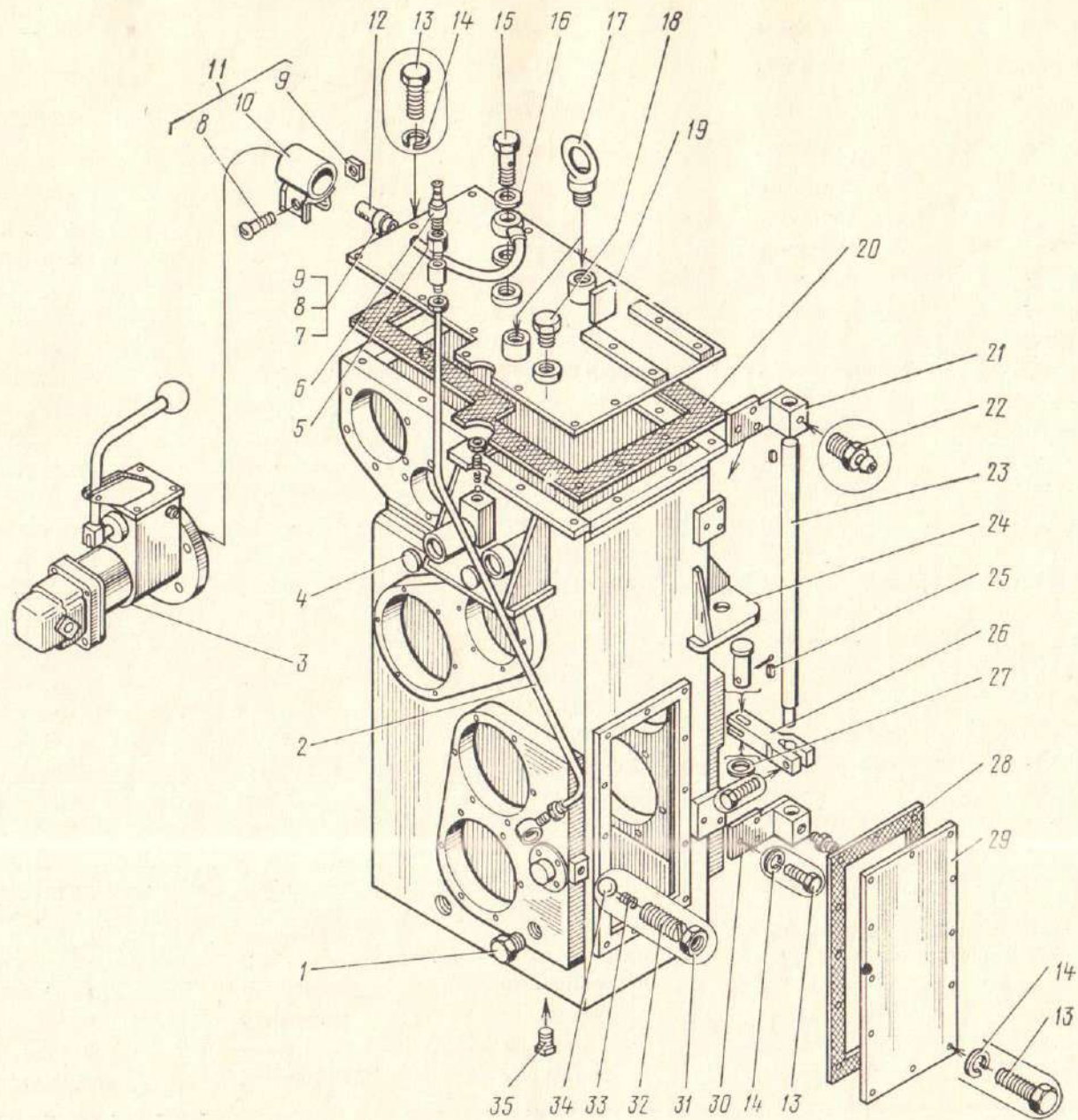


Рис. 31. Редуктор раздаточный ДЭ-210Б.07.01.000

Bild 31. Verteilergetriebe

Rys. 31. Reduktor rozdzielczy

Obr. 31. Rozvodový reduktor

№ рис. Bild-Nr. Rys. Nr Obr. č.	№ поз. Pos.-Nr. Poz. Nr Poz. č.	Обозначение Bezeichnung Oznaczenie Označení	Наименование	Benennung	Nazwa	Název	Количество Anzahl Liczba Počet
31	2	ДЭ-210.07.01.180А	Трубопровод	Rohrleitung	Rurociąg	Potrubí	1
	3	ДЭ-210.07.01.100	Насос	Pumpe	Pompa	Čerpadlo	1
	4	ДЭ-210.07.01.044	Заглушка	Blindflansch	Záslepka	Záslepka	2
	5	ДЭ-210.07.01.300А	Трубопровод	Rohrleitung	Rurociąg	Potrubí	1
	6	ММ111А	Датчик аварийного давления масла	Öldruckwarnschalter	Nadajnik ciśnienia oleju zagrażającego uszkodzeniem	Snímač poruchového tlaku oleje	1
	7	ДЭ-210.07.01.062	Хомут	Schelle	Jarzmo	Třmen	1
	8	ВМ6×20.17473	Винт	Schraube	Wkręt	Šroub	2
	9	ДЭ-210.03.02.252	Гайка	Mutter	Nakrętka	Matice	2
	10	ДЭ-210.03.02.261	Хомут	Schelle	Jarzmo	Třmen	1
	11	ДЭ-210.03.02.260	Хомут в сборе	Schelle komplett	Jarzmo w komplecie	Smontovaný třmen	1
	12	ДЭ-210.07.01.061	Рукав	Schlauch	Przewód giętki	Hadice	1
	13	М10×20.7796	Болт	Schraube	Śruba	Šroub	33
	14	10.6402	Шайба	Scheibe	Podkładka	Podložka	96
	15	ДЭ-210.07.01.059	Зажим	Klemme	Zacisk	Upínadlo	1
	16	ДЭ-210.03.01.023-03	Прокладка	Zwischenlage	Przekładka	Vložka	4
	17	Д470-0605-15	Рым-болт М16	Augenschraube	Śruba z uchem	Závěsný šroub	2
	18	ДЭ-210.01.00.016	Пробка	Pfropfen	Korek	Zátka	1
	19	ДЭ-210.07.01.400	Крышка	Deckel	Pokrywa	Víko	1
	20	ДЭ-210.07.01.038	Прокладка	Zwischenlage	Przekładka	Vložka	1
	21	ДЭ-210.07.01.600	Кронштейн	Träger	Wspornik	Konzola	1
	22	1.2.19853	Масленка	Öler	Olejarka	Maznice	2
	23	ДЭ-210.07.01.039	Штанга	Stange	Drąg	Tyčka	1
	24	ДЭ-210.07.01.200	Корпус редуктора	Getriebegehäuse	Korpus chłodnicy	Těleso reduktoru	1
	25	6×6×25.23360	Шпонка	Keil	Wpust	Podélný klín	2
	26	ДЭ-210.07.01.057	Рычаг	Hebel	Dźwignia	Páka	1
	27	10.11371	Шайба	Scheibe	Podkładka	Podložka	2
	28	ДЭ-210.07.01.041	Прокладка	Zwischenlage	Przekładka	Vložka	1
	29	ДЭ-210.07.01.042	Крышка	Deckel	Pokrywa	Víko	1
	30	ДЭ-210.07.01.900	Кронштейн	Träger	Wspornik	Konzola	1
	31	М12.5915	Гайка	Mutter	Nakrętka	Matice	2
	32	ВМ12×25.1477	Винт	Schraube	Wkręt	Šroub	2
	33	ДЭ-210.07.01.026	Пружина	Feder	Sprężyna	Pružina	2
	34	10-200.3722	Шарик	Kugel	Kulka	Kulička	2
	35	305040-П	Пробка магнитная	Magnetpfropfen	Korek magnetyczny	Magnetická záslepka	1

36	5×45.397	Шплинт	Splint	Zawleczka	Závlačka	4
37	ДЭ-210.01.03.014	Гайка	Mutter	Nakrętka	Matice	4
38	ДЭ-210.01.03.016	Шайба	Scheibe	Podkładka	Podložka	1
39	ДЭ-210.07.01.037	Прокладка	Zwischenlage	Przekładka	Vložka	4*
40	ДЭ-210.07.01.037-01	Прокладка	Zwischenlage	Przekładka	Vložka	2*
41	ДЭ-210.07.01.037-02	Прокладка	Zwischenlage	Przekładka	Vložka	4*
42	ДЭ-210.07.01.115	Кольцо	Ring	Pierścień	Kroužek	1
43	7311.333	Подшипник	Lager	Łożysko	Ložisko	4
44	ДЭ-210.07.01.009	Вал	Welle	Wał	Hřídel	1
45	ДЭ-210.07.01.054	Кольцо	Ring	Pierścień	Kroužek	1
46	ДЭ-210.07.01.002	Шестерня	Zahnrad	Koło zębate	Ozubené kolo	1
47	1.2-70×95-1.8752	Манжета	Manschette	Kolnierz	Manžeta	2
48	ДЭ-210.01.03.107	Прокладка	Zwischenlage	Przekładka	Vložka	7
49	ДЭ-210.01.03.107-01	Прокладка	Zwischenlage	Przekładka	Vložka	6
50	ДЭ-210.01.03.107-02	Прокладка	Zwischenlage	Przekładka	Vložka	12
51	ДЭ-210.01.03.106	Крышка	Deckel	Pokrywa	Víko	2
52	M10×30.7796	Болт	Schraube	Sruba	Šroub	63
53	СП88×69×7	Кольцо войлочное	Filzring	Pierścień wojłokowy	Plstěný těsnicí kroužek	2
54	ДЭ-210.01.03.109	Прокладка	Zwischenlage	Przekładka	Vložka	2
55	ДЭ-210.07.01.001	Втулка	Buchse	Tuleja	Pouzdro	1
56	ДЭ-210.07.01.500	Шкив	Riemenscheibe	Koło cięgnowe	Řemenice	1
57	ДЭ-310.01.00.004	Шайба	Scheibe	Podkładka	Podložka	3
58	ДЭ-210.01.03.012	Фланец	Flansch	Kolnierz	Příruba	1
59	СП103×84×7	Кольцо войлочное	Filzring	Pierścień wojłokowy	Plstěný těsnicí kroužek	1
60	ДЭ-210.01.03.009	Крышка	Deckel	Pokrywa	Víko	1
61	ДЭ-210.01.03.017	Прокладка	Zwischenlage	Przekładka	Vložka	15
62	ДЭ-210.01.03.017-01	Прокладка	Zwischenlage	Przekładka	Vložka	12
63	ДЭ-210.01.03.017-02	Прокладка	Zwischenlage	Przekładka	Vložka	24
64	1.2-85×110-1.8752	Манжета	Manschette	Kolnierz	Manžeta	1
65	ДЭ-210.01.03.008	Прокладка	Zwischenlage	Przekładka	Vložka	1
66	7313.333	Подшипник	Lager	Łożysko	Ložisko	8
67	ДЭ-210.07.01.023	Муфта	Kupplung	Sprzęgło	Spojka	1
68	ДЭ-210.07.01.019	Вал	Welle	Wał	Hřídel	1
69	B130.13943	Кольцо пружинное	Federring	Pierścień sprężynowy	Pružný kroužek	2
70	215.8338	Подшипник	Lager	Łożysko	Ložisko	2
71	ДЭ-210.07.01.021	Кольцо	Ring	Pierścień	Kroužek	1
72	ДЭ-210.07.01.005	Кольцо	Ring	Pierścień	Kroužek	2

* Наибольшее количество.

Die größte Anzahl.

Największa liczba.

Největší počet.

№ рис. Bild-Nr. Rys. Nr Obr. č.	№ поз. Pos.-Nr. Poz. Nr Poz. č.	Обозначение Bezeichnung Oznaczenie Označení	Наименование	Benennung	Nazwa	Název	Количество Anzahl Liczba Počet	
32	73	ДЭ-210.07.01.017	Шестерня	Zahnrad	Koło zębate	Ozubené kolo	1	
	74	ДЭ-210.07.01.018	Втулка	Buchse	Tuleja	Pouzdro	1	
	75	ДЭ-210.07.01.032	Крышка	Deckel	Pokrywa	Víko	4	
	76	M8×20.7796	Болт	Schraube	Sruba	Šroub	3	
	77	8.6402	Шайба	Scheibe	Podkładka	Podložka	12	
	78	ДЭ-210.07.01.055	Крышка	Deckel	Pokrywa	Víko	1	
	79	ДЭ-210.07.01.027	Прокладка	Zwischenlage	Przekładka	Vložka	3	
	80	ДЭ-210.07.01.170	Вилка	Gabel	Widelki	Vidlice	1	
	81	1,0.3282	Проволока	Draht	Druť	Drát	1	
	82	Д470-0605-16	Болт стопорный	Sperrschraube	Sruba ograniczająca	Stavěcí šroub	2	
	83	ДЭ-210.07.01.045	Скалка	Rolle	Wałek	Plunžr	1	
	84	020-025-30.9833	Кольцо резиновое	Gummiring	Pierścień gumowy	Přyzový kroužek	2	
	85	ДЭ-210.07.01.028	Фланец	Flansch	Kotnierz	Příruba	2	
	86	СП30×19×3,5	Кольцо войлочное	Filzring	Pierścień wojłokowy	Plstěný těsnicí kroužek	2	
	33	87	ДЭ-210.07.01.140	Ось	Achse	Oś	Čep	1
		88	ДЭ-210.07.01.035	Прокладка	Zwischenlage	Przekładka	Vložka	1
		89	ДЭ-210.07.01.006	Шестерня	Zahnrad	Koło zębate	Ozubené kolo	1
90		B140.13943	Кольцо пружинное	Federring	Pierścień sprężynowy	Pružný kroužek	1	
91		050-060-588.9833	Кольцо резиновое	Gummiring	Pierścień gumowy	Přyzový kroužek	1	
92		ДЭ-210.07.01.004	Втулка	Buchse	Tuleja	Pouzdro	1	
93		070-080-58.9833	Кольцо резиновое	Gummiring	Pierścień gumowy	Pružový kroužek	1	
94		ДЭ-210.07.01.014	Шестерня	Zahnrad	Koło zębate	Ozubené kolo	1	
95		ДЭ-210.07.01.015	Шестерня	Zahnrad	Koło zębate	Ozubené kolo	1	
96		ДЭ-210.07.01.053	Кольцо	Ring	Pierścień	Kroužek	1	
97		ДЭ-210.07.01.016	Вал	Welle	Wał	Hřídel	1	
98		ДЭ-210.07.01.034	Крышка	Deckel	Pokrywa	Víko	1	
99		ДЭ-210.07.01.033	Прокладка	Zwischenlage	Przekładka	Vložka	1	
100		ДЭ-210A.07.01.190	Насос	Pumpe	Pompa	Cerpadlo	2	
101		6.6402	Шайба	Scheibe	Podkładka	Podložka	2	
102		M6×50.7798	Болт	Schraube	Sruba	Šroub	2	
34		103	ДЭ-210.07.01.700A	Трубопровод	Rohrleitung	Rurociąg	Potrubi	1
	104	ДЭ-210.045.00.009	Зажим	Klemme	Zacisk	Upínadlo	1	
	105	ДЭ-210.07.01.022	Крышка	Deckel	Pokrywa	Víko	1	
	106	ДЭ-210.07.01.160	Вилка	Gabel	Widelki	Vidlice	1	
	107	ДЭ-210.07.01.046	Скалка	Rolle	Wałek	Plunžr	1	
	108	ДЭ-210.07.01.151	Шестерня	Zahnrad	Koło zębate	Ozubené kolo	1	
	109	ДЭ-210.07.01.152	Втулка	Buchse	Tuleja	Pouzdro	1	

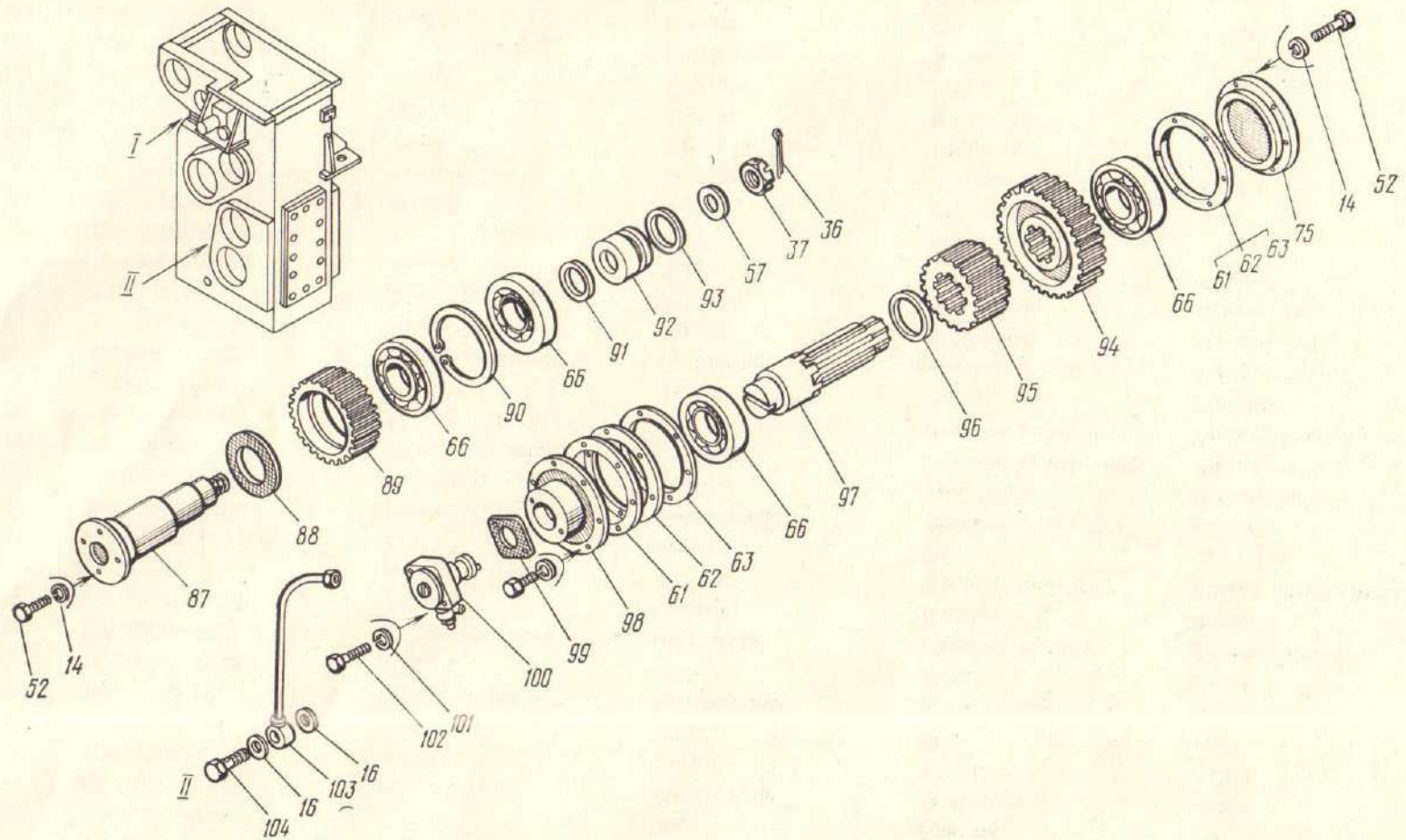


Рис. 33. Редуктор раздаточный ДЭ-210Б.07.01.000

Bild 33. Verteilergetriebe

Rys. 33. Reduktor rozdzielczy

Obr. 33. Rozvodový reduktor

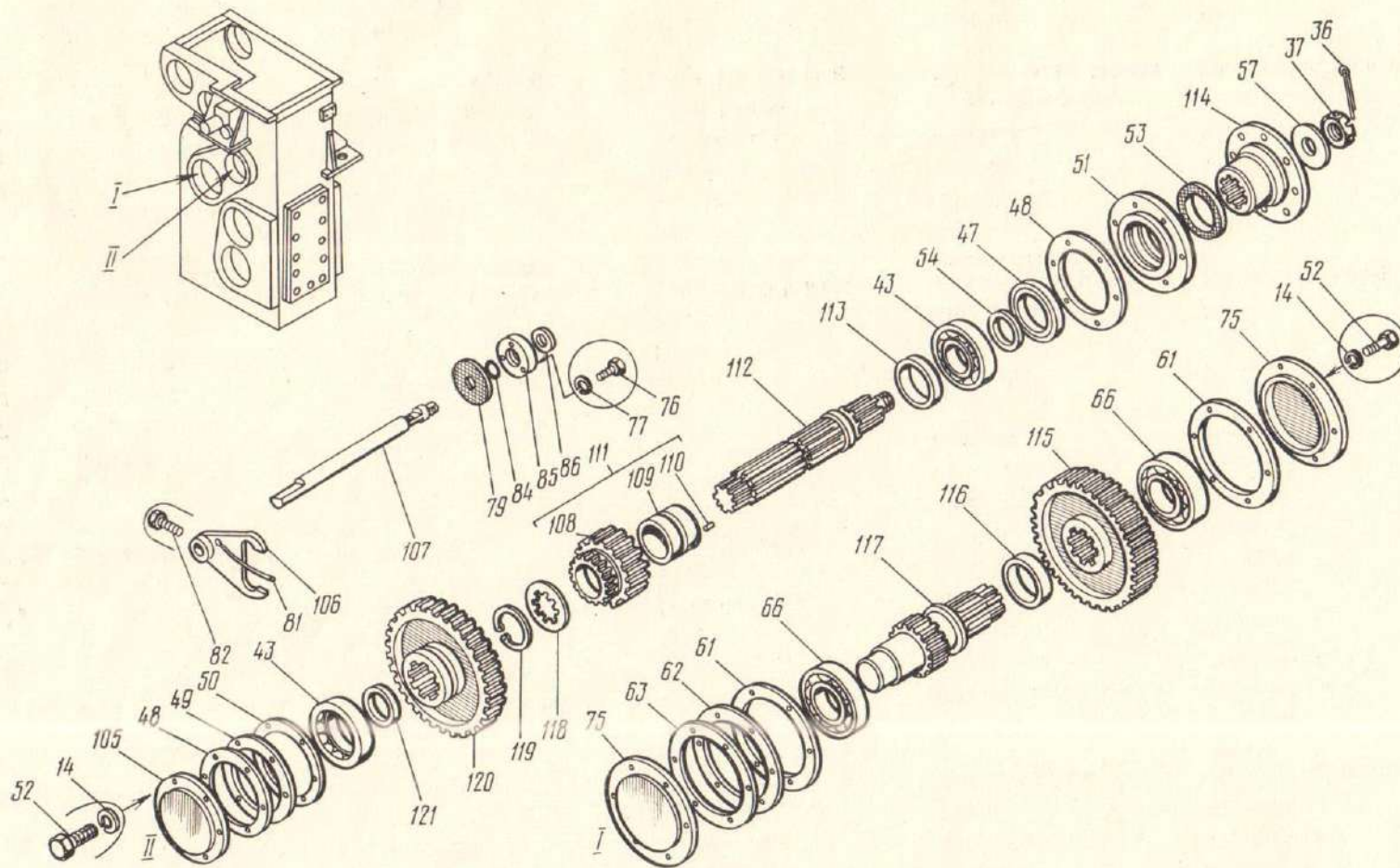


Рис. 34. Редуктор раздаточный ДЭ-210Б.07.01.000

Bild 34. Verteilergetriebe

Rys. 34. Reduktor rozdzielczy

Obr. 34. Rozvodový reduktor

№ рис. Bild-Nr. Rys. Nr Obr. č.	№ поз. Pos.-Nr. Poz. Nr Poz. č.	Обозначение Bezeichnung Oznaczenie Označení	Наименование	Benennung	Nazwa	Název	Количество Anzahl Liczba Počet	
34	110	4m6×10.3128	Штифт цилиндрический	Zylinderstift	Kołek walcowy	Válcový kolík	3	
	111	ДЭ-210.07.01.150	Шестерня	Zahnrad	Koło zębate	Ozubené kolo	1	
	112	ДЭ-210.07.01.011	Вал	Welle	Wał	Hřídel	1	
	113	ДЭ-210.07.01.056	Кольцо	Ring	Pierścień	Kroužek	1	
	114	ДЭ-210.01.03.105	Фланец	Flansch	Kołnierz	Příruba	1	
	115	ДЭ-210.07.01.007	Шестерня	Zahnrad	Koło zębate	Ozubené kolo	1	
	116	ДЭ-210Б.07.01.005	Втулка	Buchse	Tuleja	Pouzdro	1	
	117	ДЭ-210Б.07.01.001	Вал-шестерня	Ritzelwelle	Wał-koło zębate	Hřídel s ozubeným ko- lem	1	
	118	ДЭ-210.07.01.012	Кольцо	Ring	Pierścień	Kroužek	1	
	119	В60.13942	Кольцо пружинное	Federring	Pierścień sprężynowy	Pružný kroužek	1	
	120	ДЭ-210Б.07.01.002	Шестерня	Zahnrad	Koło zębate	Ozubené kolo	1	
	121	ДЭ-210.07.01.047	Кольцо	Ring	Pierścień	Kroužek	1	
	35	1	M8×35.7796	Болт	Schraube	Sruba	Sroub	4
		2	НШ10.8753	Насос	Pumpe	Pompa	Cerpadlo	1
		3	ДЭ-210.07.01.028	Фланец	Flansch	Kołnierz	Příruba	1
		4	M8×25.7796	Болт	Schraube	Sruba	Šroub	7
		5	8.6402	Шайба	Scheibe	Podkładka	Podložka	11
		6	10.11371	Шайба	Scheibe	Podkładka	Podložka	2
		7	6-10×36.9650	Ось	Achse	Oś	Čep	2
		8	2,5×20.397	Шплинт	Splint	Zawłeczka	Závlačka	2
		9	ДЭ-210.07.01.120	Рычаг	Hebel	Dźwignia	Páka	1
		10	M12.5916	Гайка	Mutter	Nakrętka	Matic	1
		11	120-1702159	Головка рычага пере- ключения передач	Gangschalthebelkopf	Głowica dźwigni prze- łączania biegów	Hlavice řadicí páky	1
12		2,5×7.10299	Заклепка	Niet	Nit	Nýt	2	
13		ДЭ-210.07.01.108	Табличка	Schild	Tabliczka	Štítek	1	
14		ДЭ-210.07.01.130A	Крышка	Deckel	Pokrywa	Víko	1	
15		ДЭ-210.07.01.114	Прокладка	Zwischenlage	Przekładka	Vložka	1	
16		ДЭ-210.07.01.117	Винт стопорный	Sperrschraube	Wkręt ograniczający	Stavěcí šroub	1	
17		1,0.3282	Проволока длиной 110 мм	Draht 110 mm lang	Drut o długości 110 mm	Drát délkou 110 mm	1	
18		ДЭ-210.07.01.116	Вилка	Gabel	Widelki	Vidlice	1	
19		ДЭ-210.07.01.106	Кольцо	Ring	Pierścień	Kroužek	1	
20		В45.13942	Кольцо пружинное	Federring	Pierścień sprężynowy	Pružný kroužek	1	
21		ДЭ-210.07.01.115	Кольцо	Ring	Pierścień	Kroužek	1	
22		ДЭ-210.07.01.104	Муфта	Kupplung	Sprzęgło	Spojka	1	
23		ДЭ-210.07.01.113	Вал	Welle	Wał	Hřídel	1	

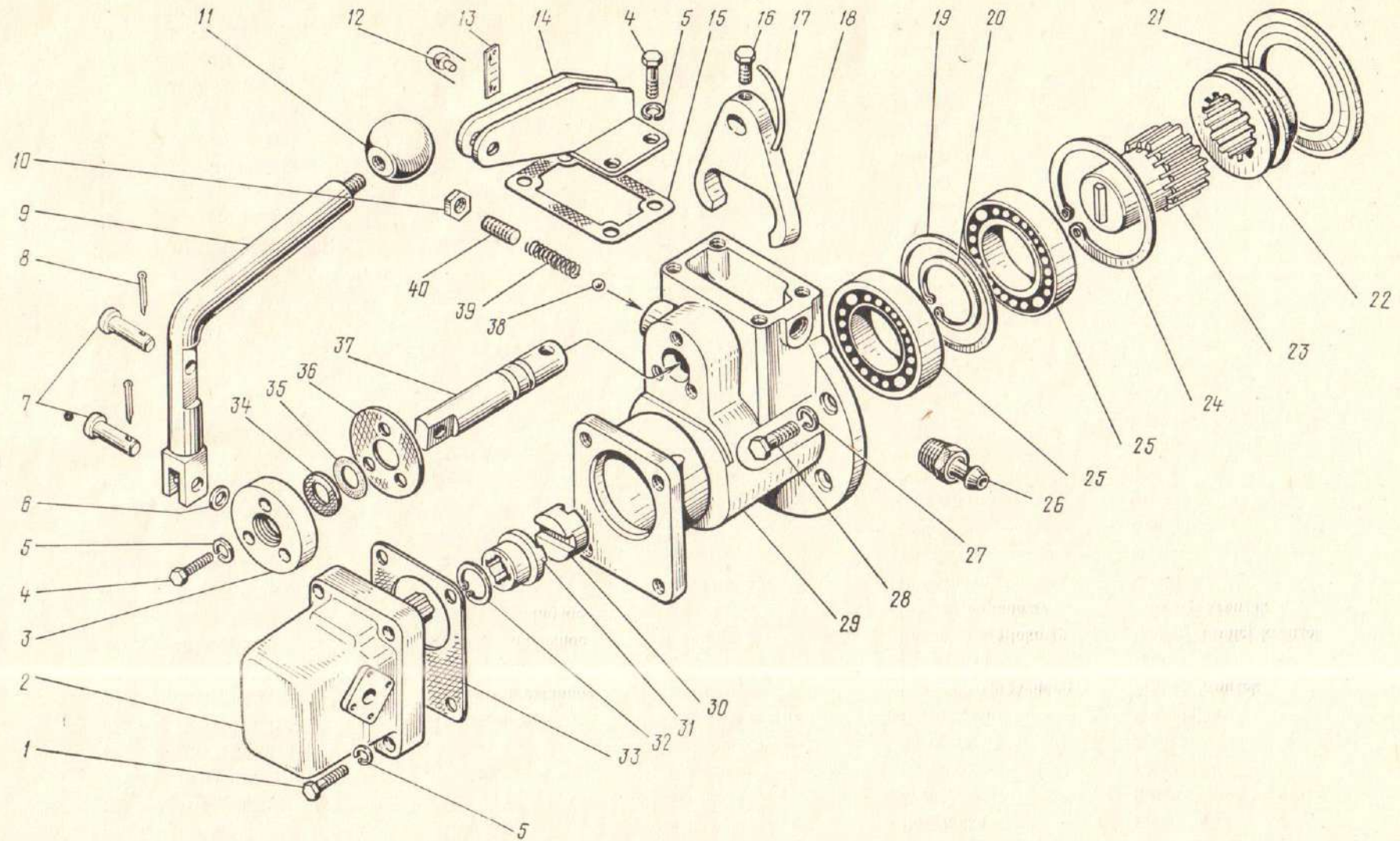


Рис. 35. Установка насоса ДЭ-210.07.01.100

Bild 35. Pumpe

Rys. 35. Zespół pompy

Obr. 35. Cerpadlo

№ рис. Bild-Nr. Rys. Nr Obr. č.	№ поз. Pos.-Nr. Poz. Nr Poz. č.	Обозначение Bezeichnung Oznaczenie Označení	Наименование	Benennung	Nazwa	Název	Количество Anzahl Liczba Počet	
35	24	B85.13943	Кольцо пружинное	Federring	Pierścień sprężynowy	Pružný kroužek	1	
	25	209.8338	Подшипник	Lager	Łożysko	Ložisko	2	
	26	ДЭ-210.07.01.107А	Штуцер	Stutzen	Króciec	Nátrubek	1	
	27	10.6402	Шайба	Scheibe	Podkładka	Podložka	5	
	28	M10×30.7796	Болт	Schraube	Sruba	Šroub	5	
	29	ДЭ-210.07.01.101А	Корпус	Gehäuse	Korpus	Těleso	1	
	30	ДЭ-210.07.01.111	Муфта	Kupplung	Sprzęgło	Spojka	1	
	31	ДЭ-210.07.01.112	Полумуфта	Kupplungshälfte	Półsprzęgło	Polospojka	1	
	32	B15.13942	Кольцо пружинное	Federring	Pierścień sprężynowy	Pružný kroužek	1	
	33	ДЭ-210.07.01.105	Прокладка	Zwischenlage	Przekładka	Vložka	1	
	34	СП30-19-3,5	Кольцо войлочное	Filzring	Pierścień wojłokowy	Plstěný těsnicí kroužek	1	
	35	020-025-30.9833	Кольцо резиновое	Gummiring	Pierścień gumowy	Pružový kroužek	1	
	36	ДЭ-210.07.01.027	Прокладка	Zwischenlage	Przekładka	Vložka	1	
	37	ДЭ-210.07.01.109	Скалка	Rolle	Walek	Plunžr	1	
	38	10-200.3722	Шарик	Kugel	Kulka	Kulička	1	
	39	ДЭ-210.07.01.026	Пружина	Feder	Sprężyna	Pružina	1	
	40	BM12×25.1477	Винт	Schraube	Wkręt	Šroub	1	
	36	1	Д470А-0901-3	Штуцер	Stutzen	Króciec	Nátrubek	1
		2	ДЭ-210.07.01.194	Валик	Welle	Walec	Hřídělk	1
		3	—	Лопатка	Schaufel	Łopatka	Lopatka	2
		4	—	Пружина	Feder	Sprężyna	Pružina	1
		5	—	Прокладка	Zwischenlage	Przekładka	Vložka	1
		6	—	Крышка	Deckel	Pokrywa	Víko	1
		7	BM6×16.11738	Винт	Schraube	Wkręt	Šroub	3
		8	ДЭ-210.03.01.019	Колпачок	Kappe	Kapturek	Víčko	1
		9	ДЭ-210.03.01.023-02	Прокладка	Zwischenlage	Przekładka	Vložka	2
		10	ДЭ-210.07.01.199	Угольник	Rohrkrümmer	Kołanko	Koleno	1
		11	ДЭ-210.07.01.198	Штуцер	Stutzen	Króciec	Nátrubek	1
		12	ДЭ-210.07.01.191	Корпус	Gehäuse	Korpus	Těleso	1
		13	6×6×18.23360	Шпонка	Keil	Wpust	Podélný klín	1
		14	ДЭ-210.07.01.193	Муфта	Kupplung	Sprzęgło	Spojka	1
	37	1	M10×25.7796	Болт	Schraube	Sruba	Šroub	8
		2	10.6402	Шайба	Scheibe	Podkładka	Podložka	30
		3	1.2-70×95-1.8752	Манжета	Manschette	Kołnierz	Manžeta	1
		4	ДЭ-210.07.02.005	Кольцо	Ring	Pierścień	Kroužek	1
		5	M12×35.7796	Болт	Schraube	Sruba	Šroub	3
		6	12.6402	Шайба	Scheibe	Podkładka	Podložka	8

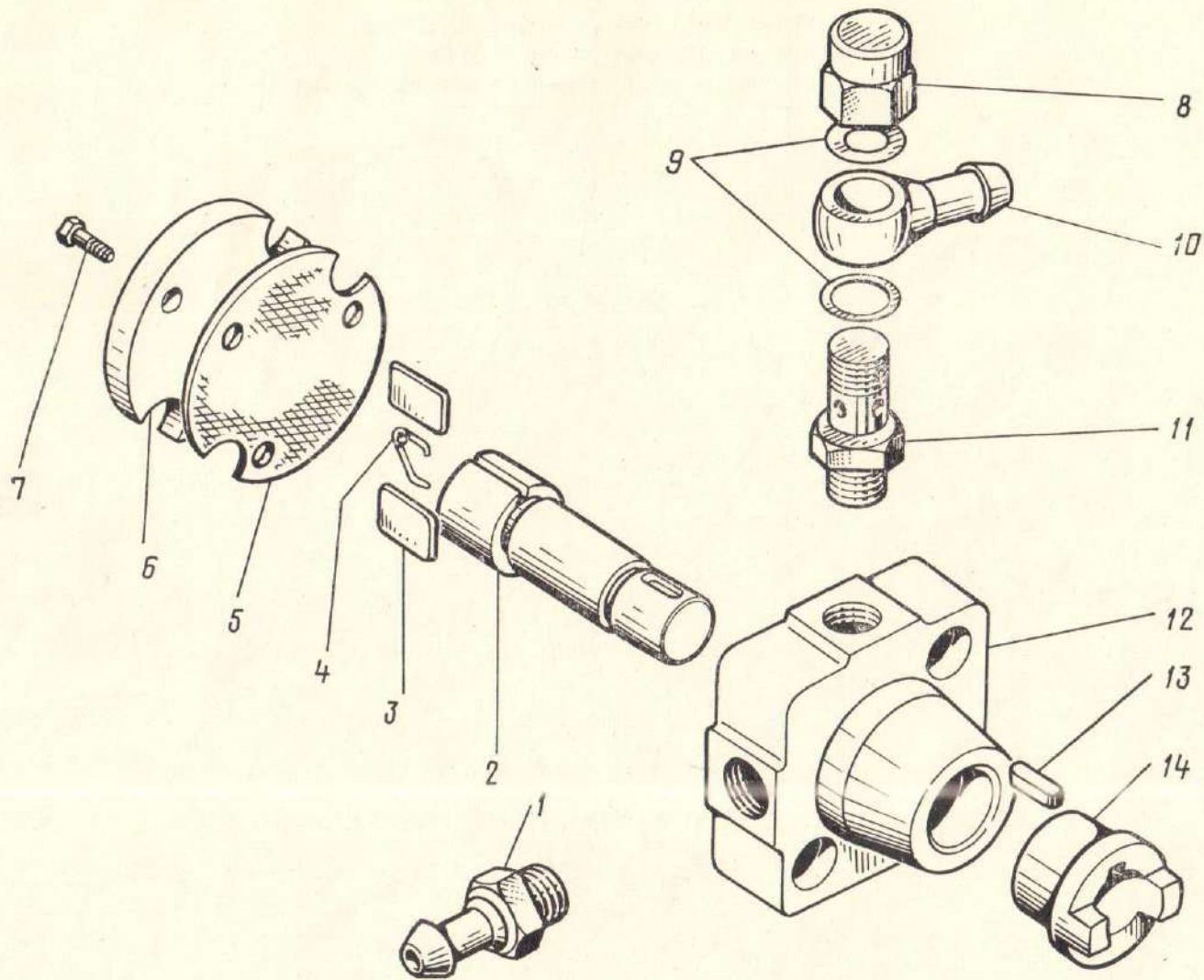


Рис. 36. Насос ДЭ-210А.07.01.190

Bild 36. Pumpe

Rys. 36. Pompa

Obr. 36. Čerpadlo

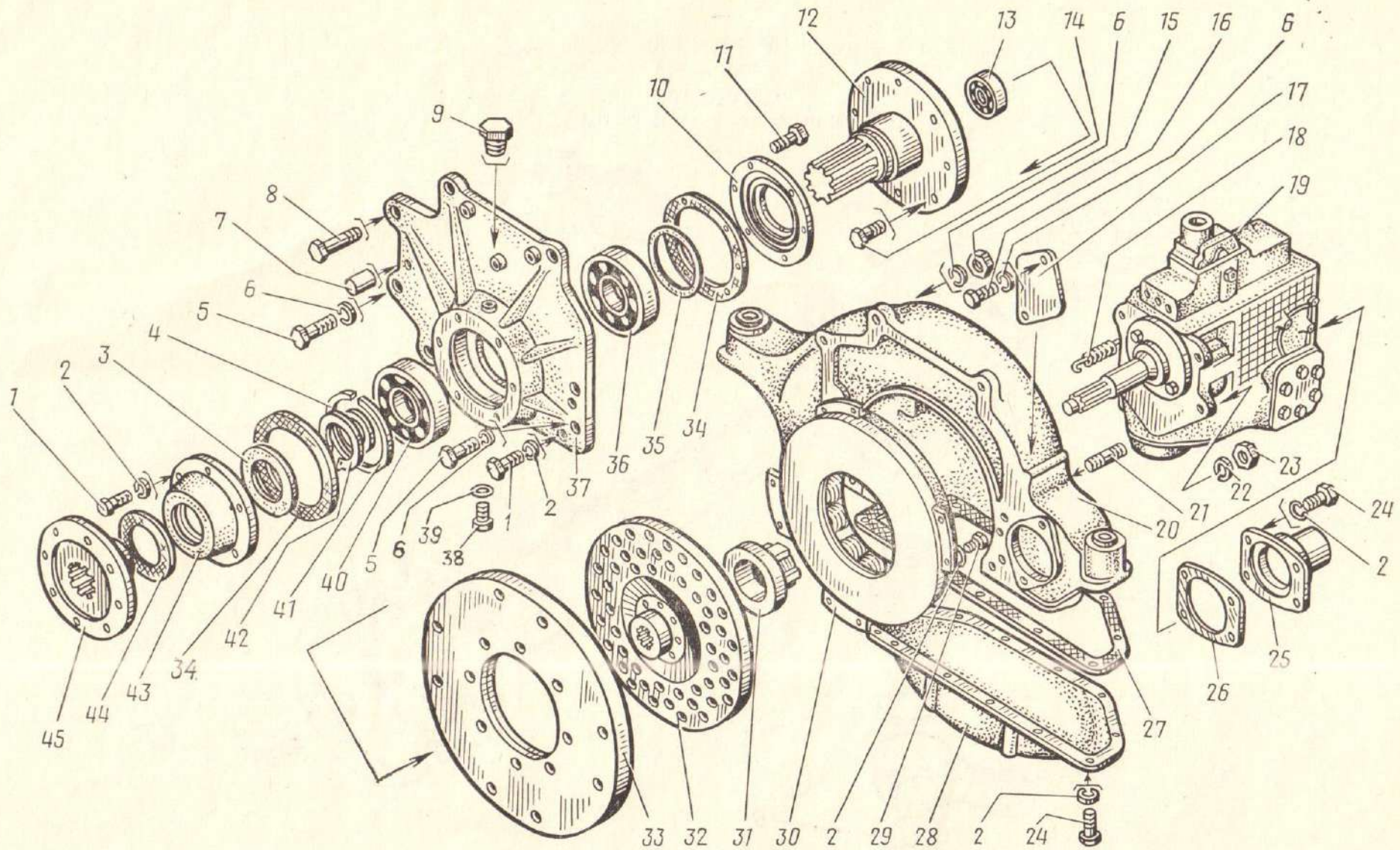


Рис. 37. Сцепление с коробкой передач в сборе ДЭ-210.07.02.000

Bild 37. Kupplung mit Wechselgetriebe komplett

Rys. 37. Sprzęgło ze skrzynką biegów w komplecie

Obr. 37. Spojka se smontovanou převodovkou

№ рис. Bild-Nr. Rys. Nr Obr. č.	№ поз. Pos.-Nr. Poz. Nr Poz. č.	Обозначение Bezeichnung Oznaczenie Označení	Наименование	Benennung	Nazwa	Název	Количество Anzahl Liczba Počet
37	7	ДЭ-210.07.02.008	Штифт	Stift	Kolek	Kolik	2
	8	M12×50.7796	Болт	Schraube	Śruba	Šroub	3
	9	ДЭ-210.07.02.013	Пробка-сапун	Entlüftungsschraube	Korek-odpowietrznik	Odvzdušňovací zátka	1
	10	ДЭ-210.07.02.009	Крышка	Deckel	Pokrywa	Víko	1
	11	3M10×25.7796	Болт	Schraube	Śruba	Šroub	6
	12	ДЭ-210.07.02.002	Вал	Welle	Wał	Hřídel	1
	13	180205	Подшипник	Lager	Łożysko	Ložisko	1
	14	3M12×25.7796	Болт	Schraube	Śruba	Šroub	8
	15	M12.5915	Гайка	Mutter	Nakrętka	Matice	3
	16	M12×25.7796	Болт	Schraube	Śruba	Šroub	2
	17	ДЭ-210.07.02.007	Крышка	Deckel	Pokrywa	Víko	1
	18	130-1602077	Пружина оттяжная	Rückzugfeder	Sprężyna odciągowa	Odtlačovací pružina	1
	19	131-1700010	Коробка передач в сборе	Wechselgetriebe komplett	Skrzynka biegów w komplecie	Smontovaná převodovka	1
	20	130-1601012	Картер сцепления в сборе	Kupplungsgehäuse komplett	Obudowa sprzęgła w komplecie	Smontovaná skříň spojky	1
	21	304098-П8	Шпилька	Stiftschraube	Śruba dwustronna	Závrtný šroub	4
	22	14.6402	Шайба	Scheibe	Podkładka	Podložka	4
	23	M14.5927	Гайка	Mutter	Nakrętka	Matice	4
	24	M10×28.7808	Болт	Schraube	Śruba	Šroub	14
	25	ДЭ-210.07.02.004	Фланец	Flansch	Końierz	Příruba	1
	26	130-1701075	Прокладка	Zwischenlage	Przekładka	Vložka	1
	27	131-1601019	Прокладка	Zwischenlage	Przekładka	Vložka	1
	28	131-1601018	Крышка картера сцепления	Kupplungsdeckel	Pokrywa obudowy sprzęgła	Víko skříňe spojky	1
	29	301315-П	Болт крепления кожуха сцепления	Befestigungsschraube des Kupplungsmantels	Śruba do mocowania obudowy sprzęgła	Upínací šroub krytu spojky	8
	30	130-1601090	Диск сцепления нажимной с кожухом в сборе	Kupplungsdruckscheibe mit Mantel komplett	Tarcza dociskowa sprzęgła z obudową w komplecie	Smontovaný přítlačný kotouč spojky s krytem	1
	31	130-1602052	Муфта подшипника в сборе	Kupplungsaustrücker	Sprzęgło łożyska w komplecie	Smontovaná spojka ložiska	1
	32	130-1601131	Диск сцепления ведомый с кольцом демпфера в сборе	Kupplungsmitnehmerscheibe mit Schwingungs-dämpfer komplett	Tarcza napędzana sprzęgła z pierścieniem klatki tłumiącej w komplecie	Smontovaný hnáný kotouč spojky s kroužkem tlumiče	1
	33	ДЭ-210.07.02.001	Диск	Scheibe	Tarcza	Kotouč	1
	34	ДЭ-210.07.02.012	Прокладка	Zwischenlage	Przekładka	Vložka	2
	35	12-75-100-1.8752	Манжета	Manschette	Końierz	Manžeta	1
	36	215.8338	Подшипник	Lager	Łożysko	Ložisko	1
	37	ДЭ-210.07.02.003	Корпус	Gehäuse	Korpus	Těleso	1

№ рис. Bild-Nr. Rys. Nr Obr. č.	№ поз. Pos.-Nr. Poz. Nr Poz. č.	Обозначение Bezeichnung Oznaczenie Označení	Наименование	Benennung	Nazwa	Název	Количество Anzahl Liczba Počet	
37	38	ДЭ-210.01.02.003	Пробка	Pfropfen	Korek	Zátka	2	
	39	ДЭ-210.01.02.004	Прокладка	Zwischenlage	Przekładka	Vložka	2	
	40	50311.2893	Подшипник	Lager	Łożysko	Ložisko	1	
	41	ДЭ-210.07.02.006	Кольцо	Ring	Pierścień	Kroužek	1	
	42	B55.13942	Кольцо пружинное	Federring	Pierścień sprężynowy	Pružný kroužek	1	
	43	ДЭ-210.07.02.011	Крышка	Deckel	Pokrywa	Viko	1	
	44	СП88-69-7	Кольцо войлочное	Filzring	Pierścień wojłokowy	Plstěný těsnicí kroužek	1	
	45	ДЭ-210.01.03.105	Фланец	Flansch	Kolnierz	Příruba	1	
	38	1	500-2201049A	Фланец-вилка	Gabel-Flansch	Widelki kołnierzowe	Unášeč kloubu s přrubou	2
		2	500-2201027-61	Крестовина в сборе	Kreuzstück komplett	Krzyżak w komplecie	Smontovaný křížový čep	2
3		ДЭ-210.07.03.002	Вилка скользящая	Gleitgabel	Widelki przesuwne	Kluzný unášeč kloubu	1	
4		ДЭ-210.07.03.001	Вилка	Gabel	Widelki	Unášeč	1	
5		500-2201031	Обойма крестовины	Kreuzstückgehäuse	Obejma krzyżaka	Pouzdro křížového čepu	8	
6		804807-K	Подшипник	Lager	Łożysko	Ložisko	8	
7		200-2201040	Крышка подшипника	Lagerdeckel	Pokrywa łożyska	Viko ložiska	8	
8		200-2201041	Пластина стопорная	Sicherungsplatte	Płyta unieruchamiająca	Stavěcí deska	8	
9		M8×1×16.7808	Болт	Schraube	Sruba	Šroub	16	
39		1	130-3407209	Ремень привода насоса гидроусилителя руля	Antriebsriemen der Hydrolenkungspumpe	Pas napędu pompy serwowomatoru hydraulicznego kierownicy	Pohonný řemen čerpadla hydroposilovače řízení	1
		2	M12×35.7796	Болт	Schraube	Sruba	Šroub	6
		3	130-3407200-A	Насос гидроусилителя руля	Hydrolenkungspumpe	Pompa serwowomatoru hydraulicznego kierownicy	Čerpadlo hydroposilovače řízení	1
		4	251084-П8	Гайка М5	Mutter	Nakrętka	Matice	1
		5	288001-П8	Хомут	Schelle	Jarzmo	Trmen	1
		6	ВМ5×20.17473	Винт	Schraube	Wkręt	Šroub	1
		7	ДЭ-210.07.04.004	Накладка	Auflage	Nakładka	Obložení	1
		8	12.11371	Шайба	Scheibe	Podkładka	Podložka	12
	9	12.6402	Шайба	Scheibe	Podkładka	Podložka	10	
	10	301378-П8	Болт специальный	Sonderschraube	Sruba specjalna	Speciální šroub	1	
	11	ВМ6×16.17473	Винт	Schraube	Wkręt	Šroub	1	
	12	130Т-3408163	Скоба	Bügel	Klamra	Skoba	1	
	13	ВМ5×12.17473	Винт	Schraube	Wkręt	Šroub	1	
	14	6.6402	Шайба	Scheibe	Podkładka	Podložka	1	
	15	M6.5927	Гайка	Mutter	Nakrętka	Matice	1	
	16	5.6402	Шайба	Scheibe	Podkładka	Podložka	2	
	17	ВМ5×10.10621	Винт	Schraube	Wkręt	Šroub	1	

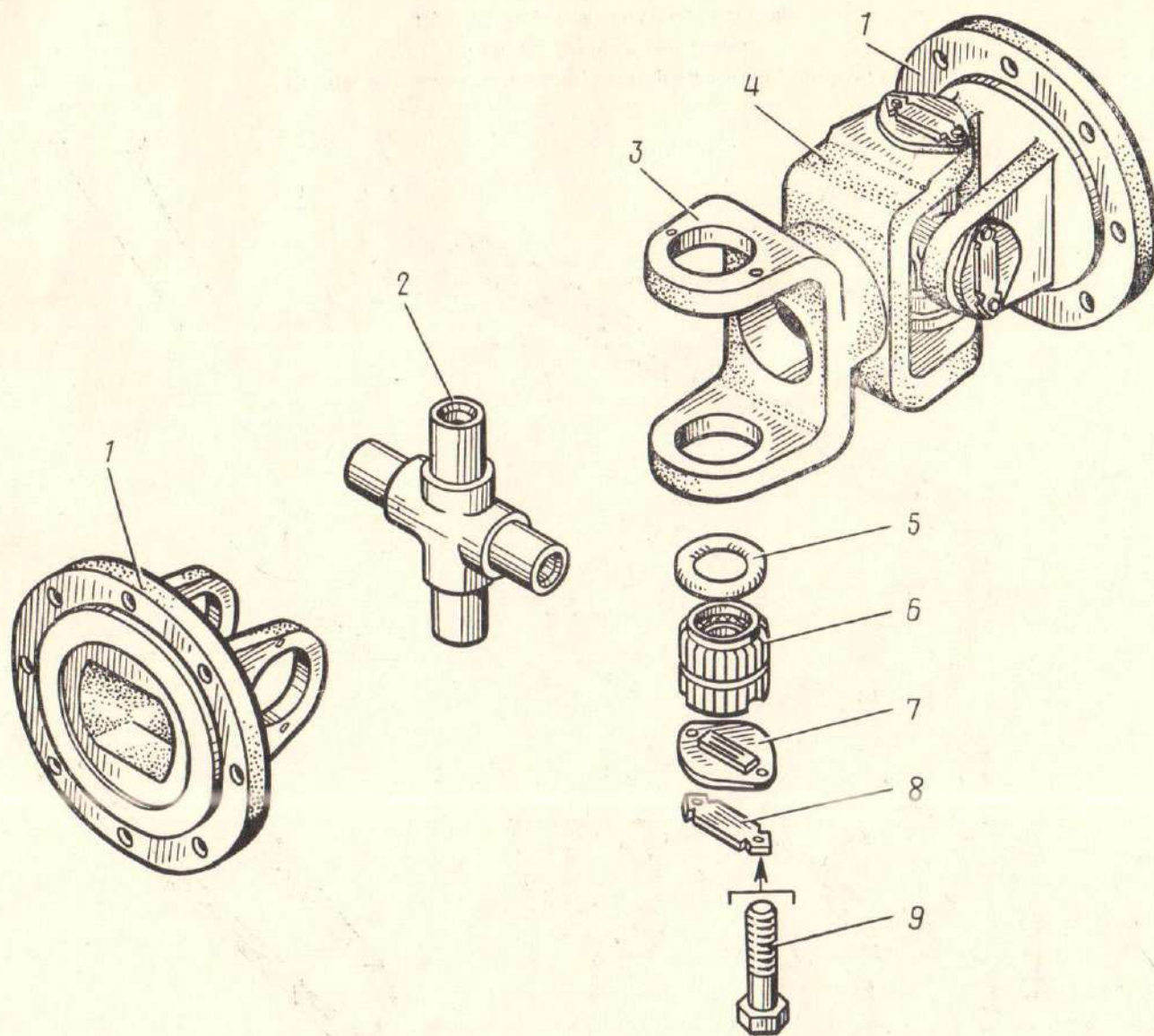


Рис. 38. Вал карданный в сборе ДЭ-210.07.03.000

Bild 38. Gelenkwelle komplett

Rys. 38. Wał napędowy w komplecie

Obr. 38. Smontovaný kloubový hřídel

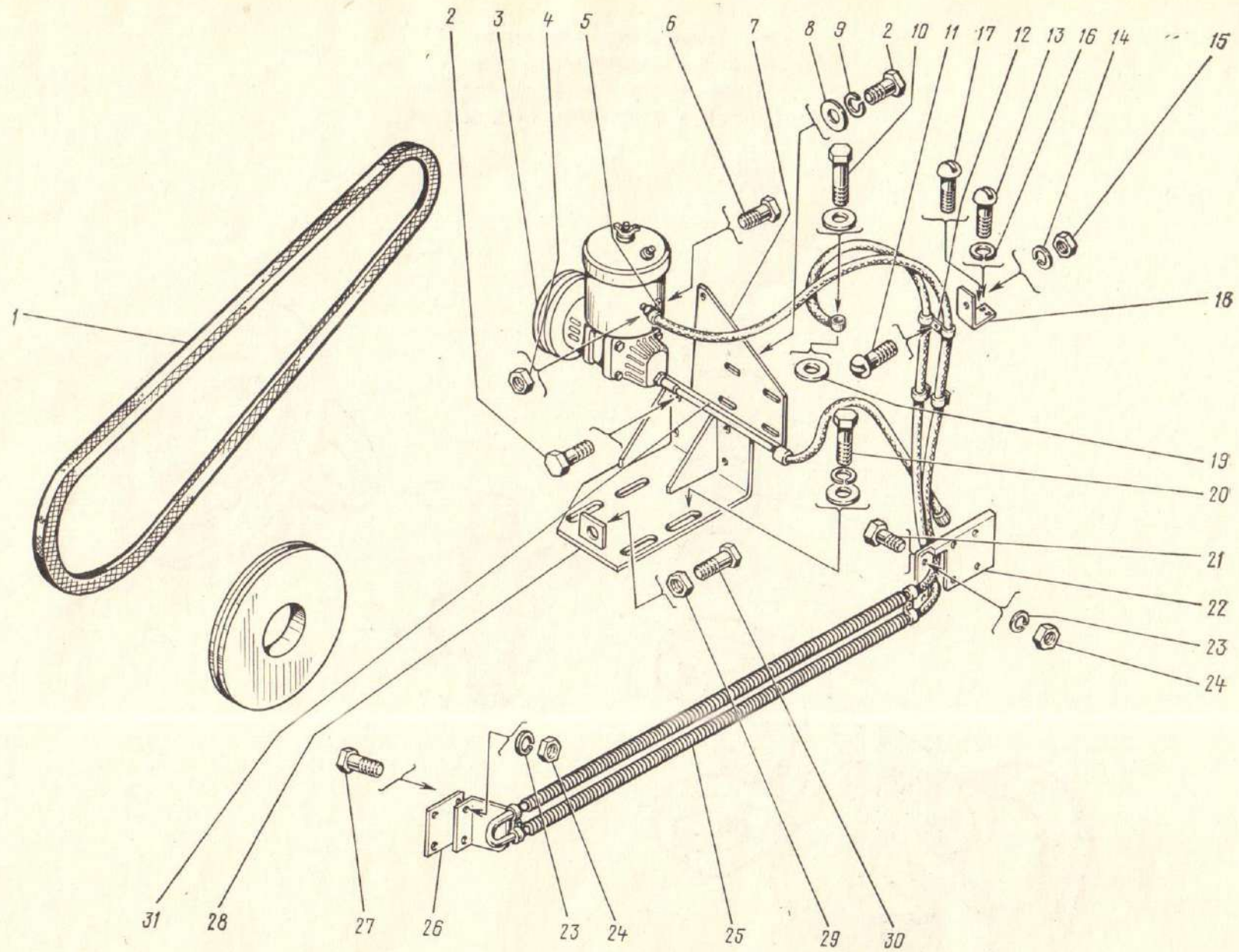


Рис. 39. Установка масляного радиатора и насоса ДЭ-210.07.04.000

Bild 39. Ölkühler und Pumpe

Rys. 39. Zespół chłodnicy oleju i pompy

Obr. 39. Chladič oleje a čerpadlo

№ рис. Bild-Nr. Rys. Nr Obr. č.	№ поз. Pos.-Nr. Poz. Nr Poz. č.	Обозначение Bezeichnung Oznaczenie Označení	Наименование	Benennung	Nazwa	Název	Количество Anzahl Liczba Počet	
39	18	130T-3408539	Кронштейн	Träger	Wspornik	Konzola	1	
	19	305661-П	Прокладка	Zwischenlage	Przekładka	Vložka	2	
	20	M12×25.7796	Болт	Schraube	Sruba	Šroub	4	
	21	M8×16.7796	Болт	Schraube	Sruba	Šroub	6	
	22	ДЭ-210.07.04.002	Кронштейн левый	Linker Träger	Wspornik lewy	Levá konzola	1	
	23	8.6402	Шайба	Scheibe	Podkładka	Podložka	10	
	24	M8.5915	Гайка	Mutter	Nakrętka	Matice	10	
	25	—	Радиатор масляный в сборе со шлангами	Ölkühler komplett mit Schläuchen	Chłodnica oleju w komplecie z przewodami giętkimi	Smontovaný olejový chladič s hadicemi	1	
	26	ДЭ-210.07.04.001	Кронштейн правый	Rechter Träger	Wspornik prawy	Pravá konzola	1	
	27	M8×22.7796	Болт	Schraube	Sruba	Šroub	4	
	28	ДЭ-210.07.04.100А	Кронштейн	Träger	Wspornik	Konzola	1	
	29	M12.5915	Гайка	Mutter	Nakrętka	Matice	5	
	30	ДЭ-210.07.04.003	Болт	Schraube	Sruba	Šroub	1	
	31	130E-3408020	Шланг высокого давления гидроусилителя руля в сборе	Hochdruckschlauch der Hydrolenkhilfe komplett	Wysokociśnieniowy przewód giętki serwowo- toru hydraulicznego kierownicy w komplecie	Smontovaná vysokotlaková hadice hydroposilovače řízení	1	
	40	1	ДЭ-210.08.03.000	Вал карданный в сборе	Gelenkwelle komplett	Wał napędowy w komplecie	Smontovaný kloubový hřídel	1
		2	M10×1,25.5915	Гайка	Mutter	Nakrętka	Matice	48
		3	10.6402	Шайба	Scheibe	Podkładka	Podložka	48
		4	Д470-0404-2	Болт	Schraube	Sruba	Šroub	48
		5	500-2201010-Б3	Вал карданный в сборе	Gelenkwelle komplett	Wał napędowy w komplecie	Smontovaný kloubový hřídel	1
		6	ДЭ-210.08.01.000	Установка опоры	Lagerung	Zespół podpory	Opěra	1
		7	ДЭ-210.08.02.000	Вал карданный в сборе	Gelenkwelle komplett	Wał napędowy w komplecie	Smontovaný kloubový hřídel	1
	41	1	ДЭ-210.08.01.102	Вал	Welle	Wał	Hřídel	1
		2	ДЭ-210.08.01.101	Корпус	Gehäuse	Korpus	Těleso	1
		3	ДЭ-210.01.02.004	Прокладка	Zwischenlage	Przekładka	Vložka	1
		4	ДЭ-210.01.00.016	Пробка-сапун	Entlüftungsschraube	Korek-odpowietrznik	Odvzdušňovací zátka	1
		5	ДЭ-210.01.03.107-01	Прокладка толщиной 0,1 мм	Zwischenlage 0,1 mm dick	Przekładka o grubości 0,1 mm	Vložka tloušťkou 0,1 mm	3
		6	ДЭ-210.01.03.107-02	Прокладка толщиной 0,25 мм	Zwischenlage 0,25 mm dick	Przekładka o grubości 0,25 mm	Vložka tloušťkou 0,25 mm	3
		7	ДЭ-210.01.03.107	Набор прокладок	Satz Zwischenlage	Komplet przekladek	Sada vložek	1
		8	ДЭ-210.01.03.107-03	Прокладка толщиной 0,5 мм	Zwischenlage 0,5 mm dick	Przekładka o grubości 0,5 mm	Vložka tloušťkou 0,5 mm	4

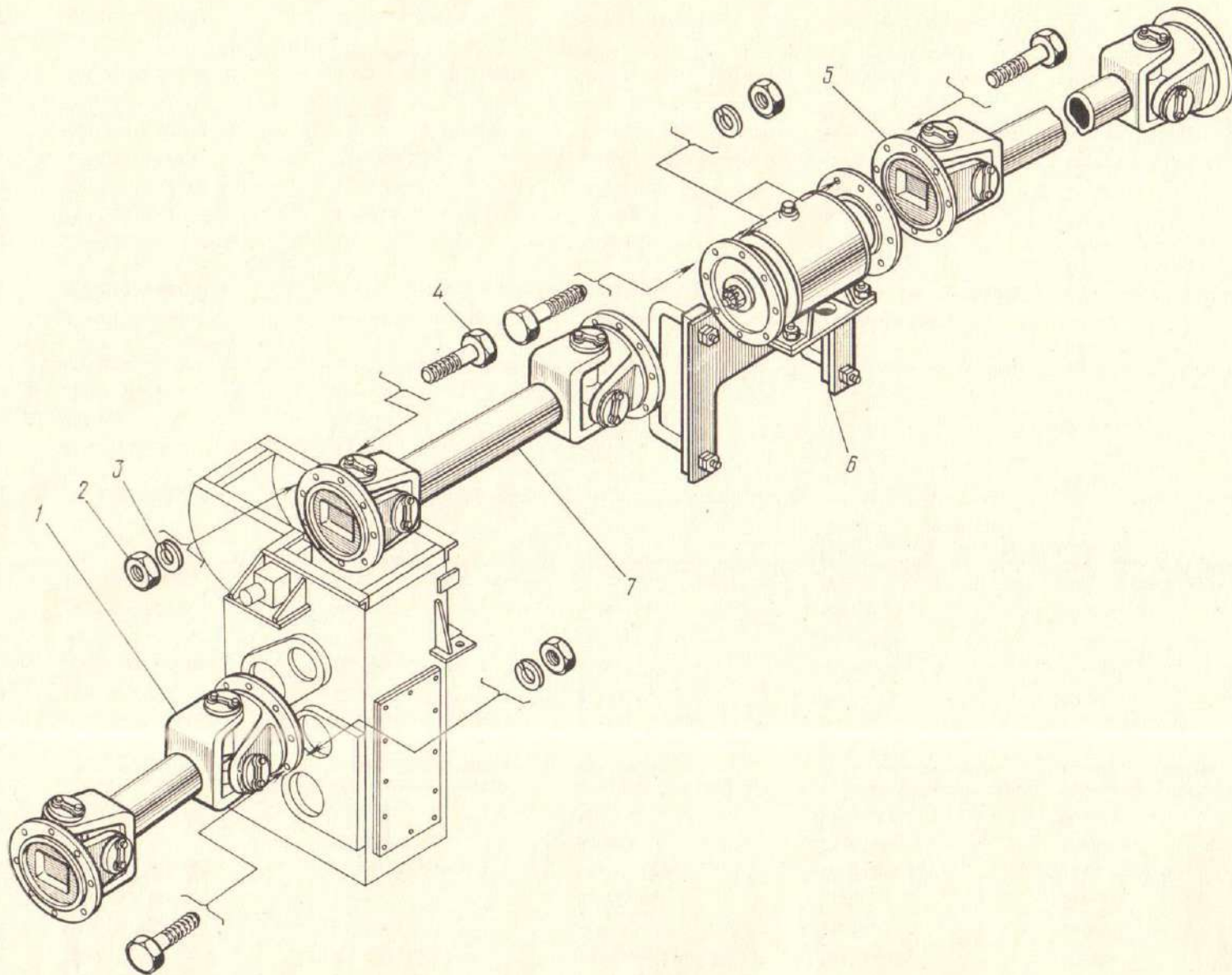


Рис. 40. Передача карданная ДЭ-210.08.00.000

Bild 40. Gelenkwellenantrieb

Rys. 40. Napęd wałem przegubowym

Obr. 40. Kloubový převod

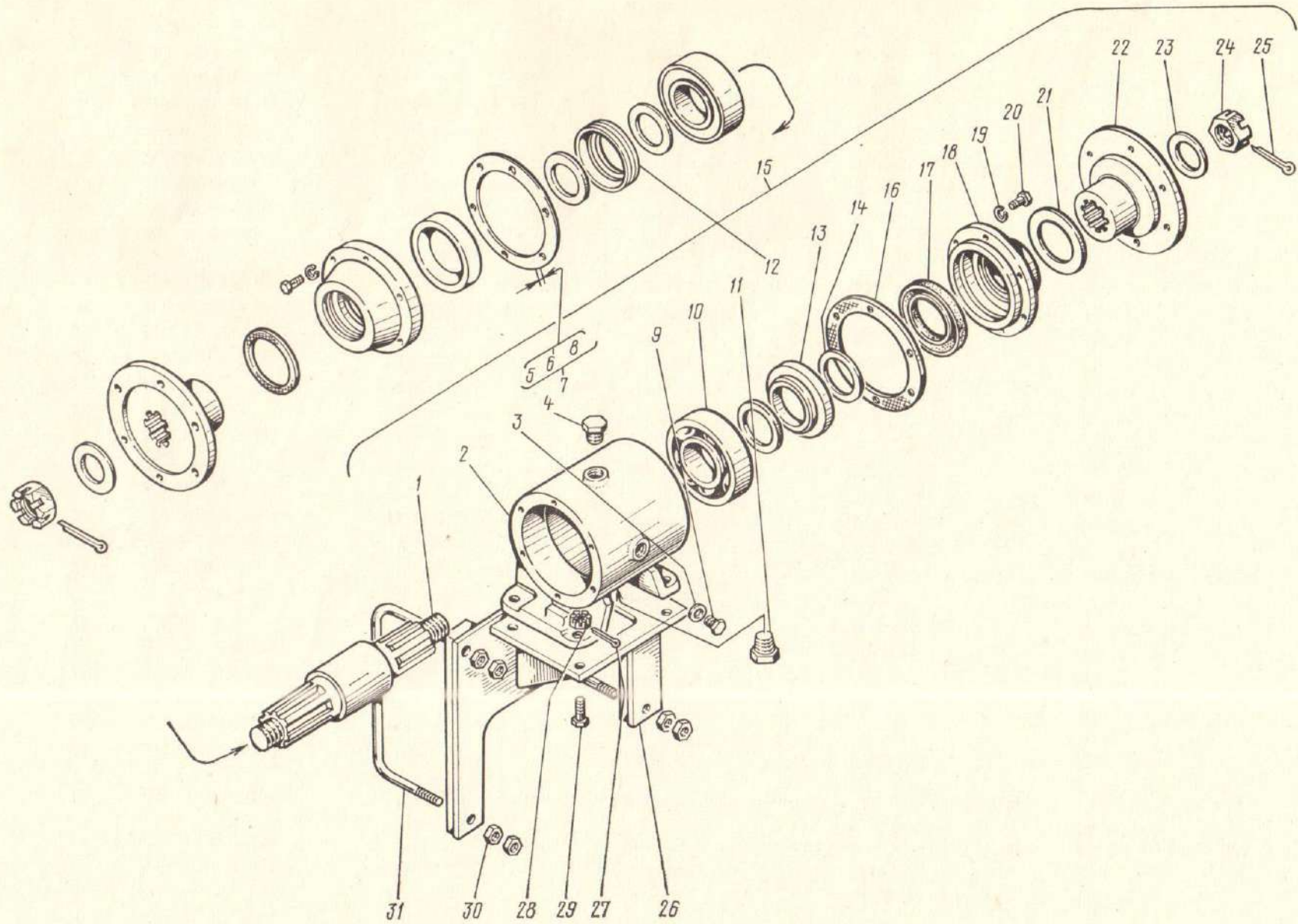


Рис. 41. Установка опоры ДЭ-210.08.01.000

Bild 41. Lagerung

Rys. 41. Zespół podpory

Obr. 41. Opěra

№ рис. Bild-Nr. Rys. Nr Obr. č.	№ поз. Pos.-Nr. Poz. Nr Poz. č.	Обозначение Bezeichnung Oznaczenie Označení	Наименование	Benennung	Nazwa	Název	Количество Anzahl Liczba Počet	
41	9	ДЭ-210.01.02.003	Пробка	Pfropfen	Korek	Zátka	1	
	10	311.8338	Подшипник	Lager	Łożysko	Ložisko	2	
	11	ДЭ-210.01.00.027	Пробка	Pfropfen	Korek	Zátka	1	
	12	ДЭ-210.08.01.105	Шайба маслоотгонная передняя	Vordere Ölabweisscheibe	Pierścień odrzucający olej, przedni	Přední olejoodrazová podložka	1	
	13	ДЭ-210.08.01.104	Шайба маслоотгонная задняя	Hintere Ölabweisscheibe	Pierścień odrzucający olej, tylny	Zadní olejoodrazová podložka	1	
	14	ДЭ-210.01.03.109	Прокладка	Zwischenlage	Przekładka	Vložka	4	
	15	ДЭ-210.08.01.100	Опора	Lagerung	Podpora	Opěra	1	
	16	ДЭ-210.08.01.103	Прокладка	Zwischenlage	Przekładka	Vložka	1	
	17	1.2-70×90-1.8752	Манжета	Manschette	Kołnierz	Manžeta	2	
	18	ДЭ-210.08.01.106	Крышка	Deckel	Pokrywa	Víko	2	
	19	10.6402	Шайба	Scheibe	Podkładka	Podložka	12	
	20	M10×30.7796	Болт	Schraube	Śruba	Sroub	12	
	21	СП88-69-7	Кольцо войлочное	Filzring	Pierścień wołtkowy	Pístěný těsnicí kroužek	2	
	22	ДЭ-210.01.03.105	Фланец	Flansch	Kołnierz	Příruba	2	
	23	ДЭ-210.01.00.004	Шайба	Scheibe	Podkładka	Podložka	2	
	24	ДЭ-210.01.03.014	Гайка	Mutter	Nakrętka	Matice	2	
	25	5×45.397	Шплинт	Splint	Zawlecčka	Závlačka	2	
	26	ДЭ-210.08.01.200	Кронштейн	Träger	Wspornik	Konzola	1	
	27	4×36.397	Шплинт	Splint	Zawlecčka	Závlačka	4	
	28	M16.5919	Гайка	Mutter	Nakrętka	Matice	4	
	29	M16×40.7796	Шайба	Schraube	Śruba	Sroub	4	
	30	M16.5915	Гайка	Mutter	Nakrętka	Matice	8	
	31	ДЭ-210.08.01.001	Стремянка	Federbügel	Strzemię	Třmen	2	
	42	1	ДЭ-210.09.00.002	Штуцер проходной	Durchgangsstutzen	Króciec przelotowy	Jednoznačný přešroubo- vák	1
		2	ДЭ-210.09.04.000	Трубка в сборе	Rohr komplett	Rurka w komplecie	Smontovaná trubice	1
		3	ДЭ-210.03.03.101	Пробка	Pfropfen	Korek	Zátka	1
		4	ДЭ-210.09.01.000	Установка компрессора	Verdichter	Zespół sprężarki	Kompresor	1
		5	ДЭ-210.09.03.000	Трубка в сборе	Rohr komplett	Rurka w komplecie	Smontovaná trubice	1
		6	ДЭ-210.09.02.000	Трубопровод	Rohrleitung	Rurociąg	Potrubí	1
	43	1	ДЭ-210A.09.01.004	Болт	Schraube	Śruba	Sroub	6
		2	ДЭ-210.09.01.200	Фланец	Flansch	Kołnierz	Příruba	1
3		ДЭ-210.07.04.003	Болт	Schraube	Śruba	Sroub	1	
4		M12.5915	Гайка	Mutter	Nakrętka	Matice	4	
5		ДЭ-210.09.01.100	Кронштейн	Träger	Wspornik	Konzola	1	
6		130-3509012	Компрессор	Verdichter	Sprężarka	Kompresor	1	

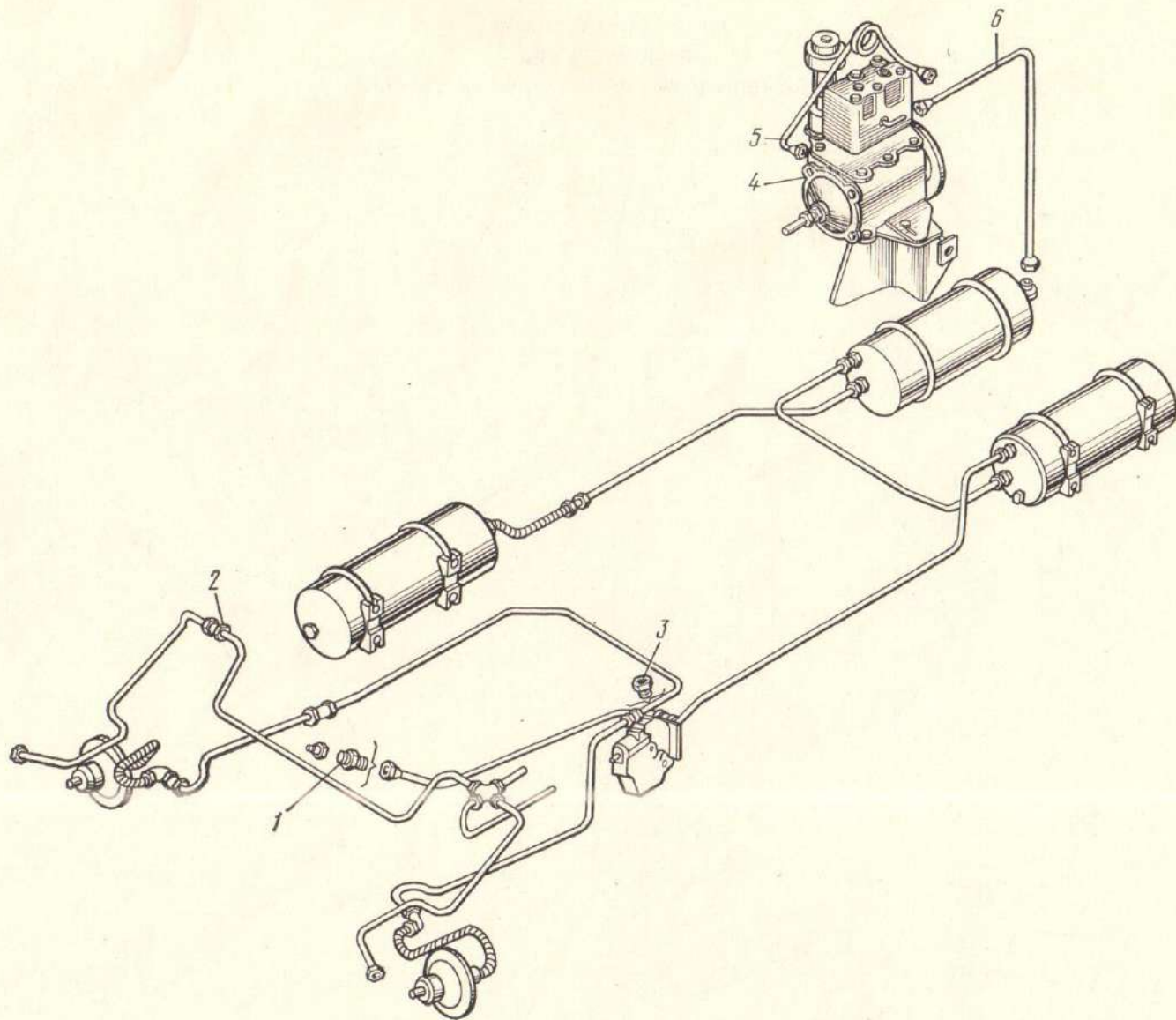


Рис. 42. Установка пневмотормозов ДЭ-210.09.00.000

Bild 42. Druckluftbremsen

Rys. 42. Zespół hamulców pneumatycznych

Obr. 42. Pneumatické brzdy

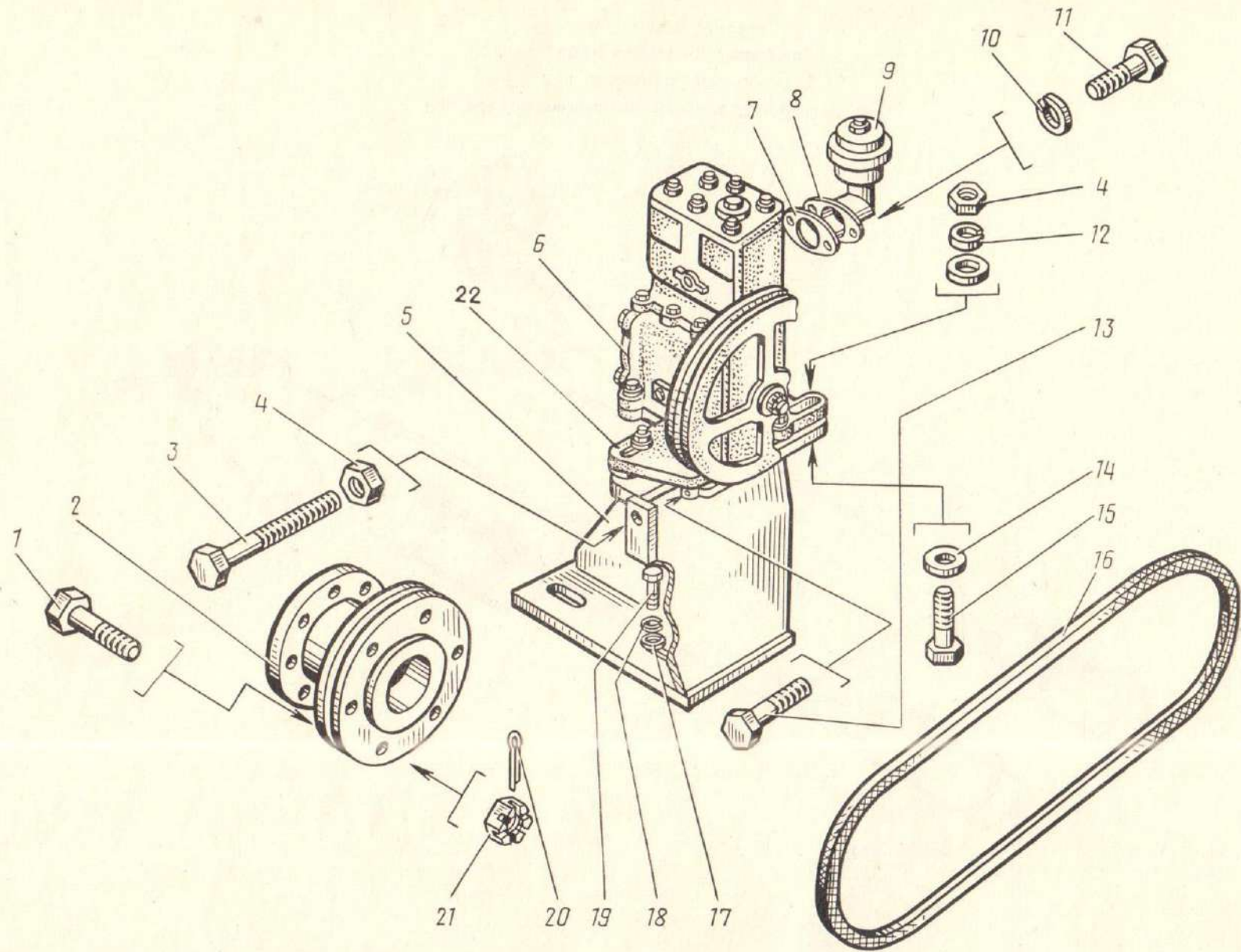


Рис. 43. Установка компрессора ДЭ-210.09.01.000

Bild 43. Verdichter

Rys. 43. Zespół sprężarki

Obr. 43. Kompresor

№ рис. Bild-Nr. Rys. Nr Obr. č.	№ поз. Pos.-Nr. Poz. Nr Poz. č.	Обозначение Bezeichnung Oznaczenie Označení	Наименование	Benennung	Nazwa	Název	Количество Anzahl Liczba Počet	
43	7	130-3509240	Прокладка	Zwischenlage	Przekładka	Vložka	1	
	8	Д470-1300-16	Проставка	Zwischenstück	Wkładka	Vložka	1	
	9	120-1014150	Фильтр воздушный	Luftfilter	Filtr powietrzny	Čistič vzduchu	1	
	10	8.6402	Шайба	Scheibe	Podkładka	Podložka	2	
	11	M8×20.7808	Болт	Schraube	Śruba	Šroub	2	
	12	12.6402	Шайба	Scheibe	Podkładka	Podložka	3	
	13	ДЭ-210.09.01.003	Упор	Anschlag	Zderzak	Doraz	1	
	14	12.11371	Шайба	Scheibe	Podkładka	Podložka	6	
	15	M12×50.7796	Болт	Schraube	Śruba	Šroub	3	
	16	11-16×11-1450.5813	Ремень	Riemen	Pas	Řemen	1	
	17	16.11371	Шайба	Scheibe	Podkładka	Podložka	4	
	18	16.6402	Шайба	Scheibe	Podkładka	Podložka	4	
	19	M16×40.7796	Болт	Schraube	Śruba	Šroub	4	
	20	4×32.397	Шплинт	Splint	Zawlecčka	Závlačka	6	
	21	M18.5919	Гайка M18	Mutter	Nakrętka	Matice	6	
	22	ДЭ-210А.09.01.300	Плита компрессора	Verdichterplatte	Płyta sprężarki	Deska kompresoru	6	
	44	1	ДЭ-210А.02.05.000	Цилиндр подъема	Hubzylinder	Cylinder podnoszenia	Pracovní válec	2
		2	РВД-12×850У	Рукав	Schlauch	Przewód giętki	Hadice	7
		3	Д470А-0901-5	Тройник	T-Stück	Trójnik	Tvarovka T	1
		4	ДЭ-210.10.03.000Б	Клапан замедлительный	Verzögerungsventil	Zawór zwalniający	Ventil zpomalení	1
		5	ДЭ-210.01.06.000Б	Цилиндр поворота	Schwenkzylinder	Cylinder skřetu	Válec otočení	1
6		ДЭ-220.45.00.019	Штуцер	Stutzen	Króciec	Nátrubek	1	
7		ДЭ-210А.10.07.000-01	Трубопровод	Rohrleitung	Rurociąg	Potrubi	1	
8		ДЭ-210А.10.07.000-02	Трубопровод	Rohrleitung	Rurociąg	Potrubi	1	
9		У4690.4171А	Гидрораспределитель	Hydraulik-Steuerblock	Rozdzielacz hydrauliczny	Hydrorozváděč	3	
10		10-20-2-133	Клапан	Ventil	Zawór	Ventil	1	
11		12.6402	Шайба	Scheibe	Podkładka	Podložka	10	
12		ВМ12×60.11738	Винт	Schraube	Wkręt	Šroub	4	
13		M8.5915	Гайка	Mutter	Nakrętka	Matice	7	
14		8.6402	Шайба	Scheibe	Podkładka	Podložka	22	
15		M8×35.7796	Болт	Schraube	Śruba	Šroub	3	
16		ДЭ-210.10.00.032А	Хомут	Schelle	Jarżmo	Římen	1	
17		1.1.32-25-И	Фильтр	Filter	Filtr	Filtr	1	
18		ДЭ-210А.10.07.000	Трубопровод	Rohrleitung	Rurociąg	Potrubi	1	
19		12.11371	Шайба	Scheibe	Podkładka	Podložka	2	
20		M12×25.7796	Болт	Schraube	Śruba	Šroub	2	
21		ДЭ-210.10.01.000А	Бак масляный	Ölbehälter	Zbiornik oleju	Olejová nádrž	1	

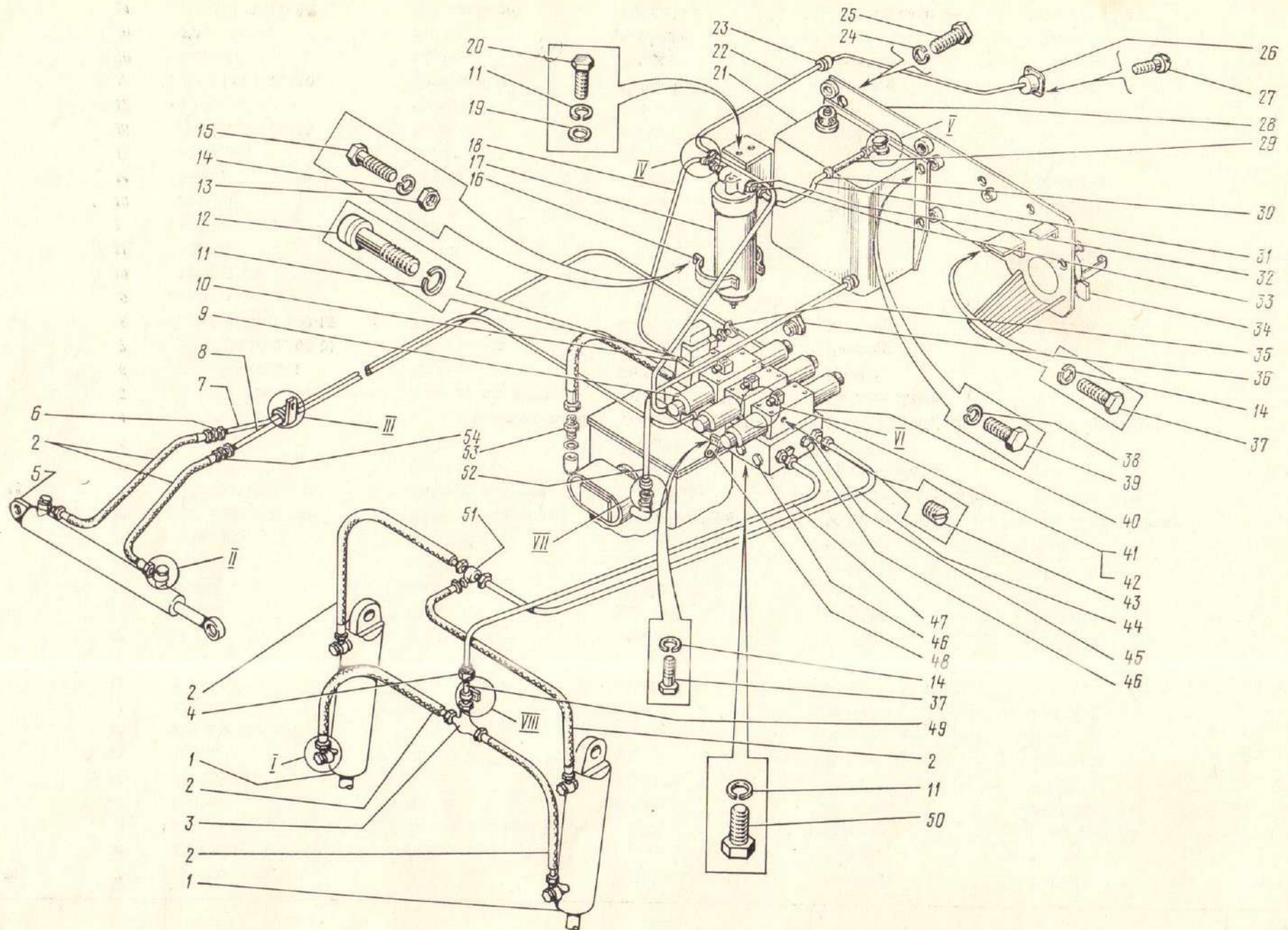


Рис. 44. Гидросистема ДЭ-210А.10.00.000
 Bild 44. Hydraulik
 Rys. 44. Instalacja hydrauliczna
 Obr. 44. Hydraulický systém

№ рис. Bild-Nr. Rys. Nr Obr. č.	№ поз. Pos.-Nr. Poz. Nr Poz. č.	Обозначение Bezeichnung Oznaczenie Označenf	Наименование	Benennung	Nazwa	Název	Количество Anzahl Liczba Počet
44	22	ДЭ-210А.10.14.000	Трубопровод	Rohrleitung	Rurociąg	Potrubí	1
	23	ДЭ-210А.10.00.003	Втулка	Buchse	Tuleja	Pouzdro	1
	24	6.6402	Шайба	Scheibe	Podkładka	Podložka	4
	25	M6×30.7798	Болт	Schraube	Sruba	Šroub	4
	26	МА160	Манометр	Manometer	Manometr	Tlakoměr	1
	27	ВМЗ,5×16.17473	Винт	Schraube	Wkręt	Šroub	4
	28	ДЭ-210А.10.04.000	Лист опорный	Tragblech	Blacha oporowa	Opěrný plech	1
	29	ДЭ-210.10.00.025	Рукав длиной 280 мм	Schlauch 280 mm lang	Przewód giętki o długości 280 mm	Hadice délkou 280 mm	1
	30	ДЭ-210.03.02.260	Хомут	Schelle	Jarżmo	Těmen	2
	31	Д470-0905-0	Трубопровод	Rohrleitung	Rurociąg	Potrubí	1
	32	ДЭ-210.10.00.029А	Штуцер	Stutzen	Króciec	Nátrubek	2
	33	040-045-30.9833	Кольцо резиновое	Gummiring	Pierścień gumowy	Pryžový kroužek	2
	34	ДЭ-210.10.00.018	Прокладка	Zwischenlage	Przekładka	Vložka	4
	35	M12.2526	Гайка	Mutter	Nakrętka	Matice	1
	36	ДЭ-210.03.03.101	Пробка	Pfropfen	Korek	Zátka	1
	37	M8×20.7796	Болт	Schraube	Sruba	Šroub	5
	38	10.6402	Шайба	Scheibe	Podkładka	Podložka	4
	39	M10×20.7796	Болт	Schraube	Sruba	Šroub	4
	40	ДЭ-210Б.10.02.000	Панель гидравлическая	Hydrauliktafel	Tablica hydrauliczna	Hydropanel	1
	41	ДЭ-210Б.10.02.001	Плита	Platte	Płyta	Deska	1
	42	010-014-25.9833	Кольцо резиновое	Gummiring	Pierścień gumowy	Pryžový kroužek	15
	43	ТМГ-3А.45.01.002	Пробка	Pfropfen	Korek	Zátka	6
	44	ДЭ-210А.10.07.000-03	Трубопровод	Rohrleitung	Rurociąg	Potrubí	1
	45	Д470А-0901-3	Проходник	Buchse	Złącze przelotowe	Pouzdro	5
	46	ДЭ-210.10.02.005	Пробка	Pfropfen	Korek	Zátka	9
	47	ДЭ-210А.10.07.000-04	Трубопровод	Rohrleitung	Rurociąg	Potrubí	1
	48	ДЭ-210А.10.02.002	Кронштейн монтажный	Montagebock	Wspornik montażowy	Montážní konzola	1
	49	ДЭ-210А.10.07.000-05	Трубопровод	Rohrleitung	Rurociąg	Potrubí	1
	50	M12×20.7796	Болт	Schraube	Sruba	Šroub	4
	51	ДЭ-210.10.00.009А	Тройник	T-Stück	Trójnik	Tvarovka T	1
	52	ДЭ-310.10.25.000Б	Трубопровод	Rohrleitung	Rurociąg	Potrubí	1
	53	ДЭ-210.10.00.014	Штуцер	Stutzen	Króciec	Nátrubek	1
	54	ДЭ-210.10.00.013	Штуцер переходный	Übergangsstutzen	Króciec przelotowy	Přechodka	1

№ рис. Bild-Nr. Rys. Nr Obr. č.	№ поз. Pos.-Nr. Poz. Nr Poz. č.	Обозначение Bezeichnung Oznaczenie Označení	Наименование	Benennung	Nazwa	Název	№ pos. Pos.-Nr. Poz. Nr Poz. č.
45	1	ДЭ-210.10.00.004	Зажим	Klemme	Zacisk	Upínadlo	4
	2	ДЭ-210.03.01.203	Прокладка	Zwischenlage	Przekładka	Vložka	8
	3	ДЭ-210.10.00.037	Угольник поворотный	Rohrkrümmer	Kolanko obracalne	Otočné koleno	4
	4	Д262-0905-4А	Болт	Schraube	Śruba	Sroub	3
	5	ДЭ-210.03.01.023-02	Прокладка	Zwischenlage	Przekładka	Vložka	6
	6	ДЭ-220.45.00.008	Угольник поворотный	Rohrkrümmer	Kolanko obracalne	Otočné koleno	2
	7	M8×30.7796	Болт	Schraube	Śruba	Sroub	2
	8	ДЭ-210А.10.00.002	Хомут	Schelle	Jarzmo	Třmen	1
	9	Д470-0711-007	Втулка	Buchse	Tuleja	Pouzdro	1
	10	8.6402	Шайба	Scheibe	Podkładka	Podložka	8
	11	M8.5915	Гайка	Mutter	Nakrętka	Matice	7
	12	M8×20.7796	Болт	Schraube	Śruba	Sroub	3
	13	Д904С.11.00.028	Скоба	Bügel	Klamra	Skoba	2
	14	Д470А-0705-008	Угольник	Zwischenlage	Przekładka	Vložka	2
	15	ДЭ-210.10.00.001	Прокладка	Rohrkrümmer	Kolanko	Koleno	1
	16	M8×50 11738	Винт	Schraube	Wkręt	Šroub	12
	17	ДЭ-210.03.02.250	Хомут	Schelle	Jarzmo	Třmen	2
	18	ДЭ-210.03.02.007	Рукав длиной 80 мм	Schlauch 80 mm lang	Przewód giętki o długości 80 mm	Hadice délkou 80 mm	12
	19	ДЭ-210.10.00.015	Штуцер	Stutzen	Króciec	Nátrubek	1
20	Д470-0701-026	Втулка	Buchse	Tuleja	Pouzdro	1	
21	ДЭ-210.03.03.004	Хомут	Schelle	Jarzmo	Třmen	1	
46	1	Д470-0706-030	Фильтр заливной	Einfüllfilter	Filtr wlewowy	Přívodní filtr	1
	2	ДЭ-210.03.01.205	Прокладка	Zwischenlage	Przekładka	Vložka	1
	3	Д470-0706-70	Крышка в сборе	Deckel komplett	Pokrywa w komplecie	Smontované víko	1
	4	ДЭ-210.10.01.002	Линейка мерная	Meßstab	Przymiar kreskowy liniowy	Měřítko	1
	5	ДЭ-210.10 01.000А	Бак масляный	Ölbehälter	Zbiornik oleju	Olejová nádrž	1
	6	ДЭ-210.03.01.023-06	Прокладка	Zwischenlage	Przekładka	Vložka	1
	7	ДЭ-210.03.01.260	Клапан слива	Ablaßventil	Zawór spustowy	Vypouštěcí ventil	1
	8	ДЭ-210.03.01.023-04	Прокладка	Zwischenlage	Przekładka	Vložka	1
	9	ДЭ-210.03.01.204	Пробка	Pfropfen	Korek	Zátka	1
47	1	6СТ-90ЭМ	Батарея аккумуляторная	Akku-Batterie	Bateria akumulatorowa	Akumulátorová baterie	1
	2	П53	Переключатель света фар	Fahrlichtschalter	Przełącznik światła reflektorów	Přepínač světlometů	1
	3	Б330	Блок защиты с плавкой вставкой 20 А	Schutzblock mit Schmelzeinsatz 20 A	Zespól zabezpieczeniowy z wkładką topikową 20 A	Ochranný blok s tavnou vložkou 20 A	1
	4	Б330	Блок защиты с плавкой вставкой 50 А	Schutzblock mit Schmelzeinsatz 50 A	Zespól zabezpieczeniowy z wkładką topikową 50 A	Ochranný blok s tavnou vložkou 50 A	1

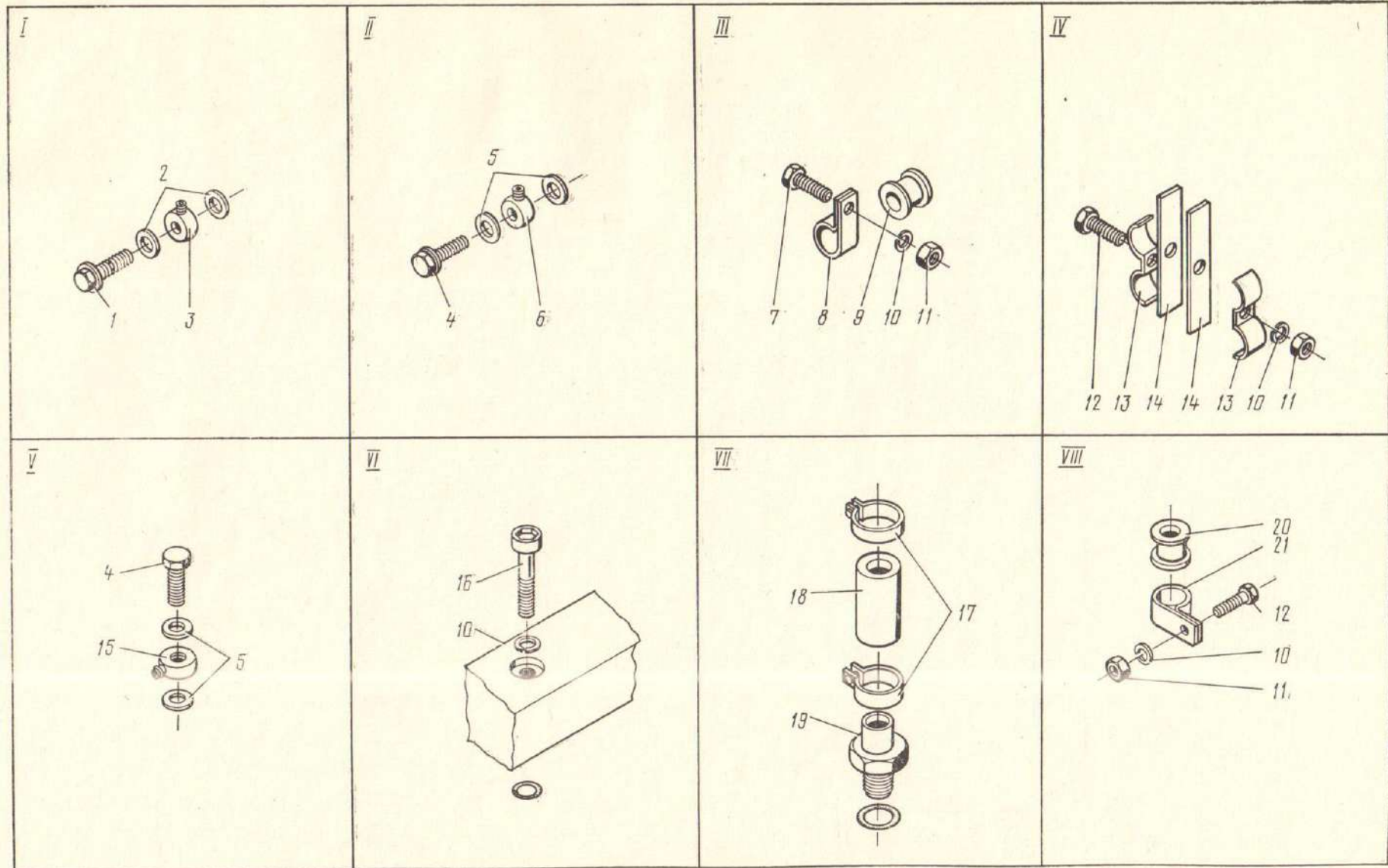


Рис. 45. Гидросистема ДЭ-210А.10.00.000

Bild 45. Hydraulik

Rys. 45. Instalacja hydrauliczna

Obr. 45. Hydraulický systém

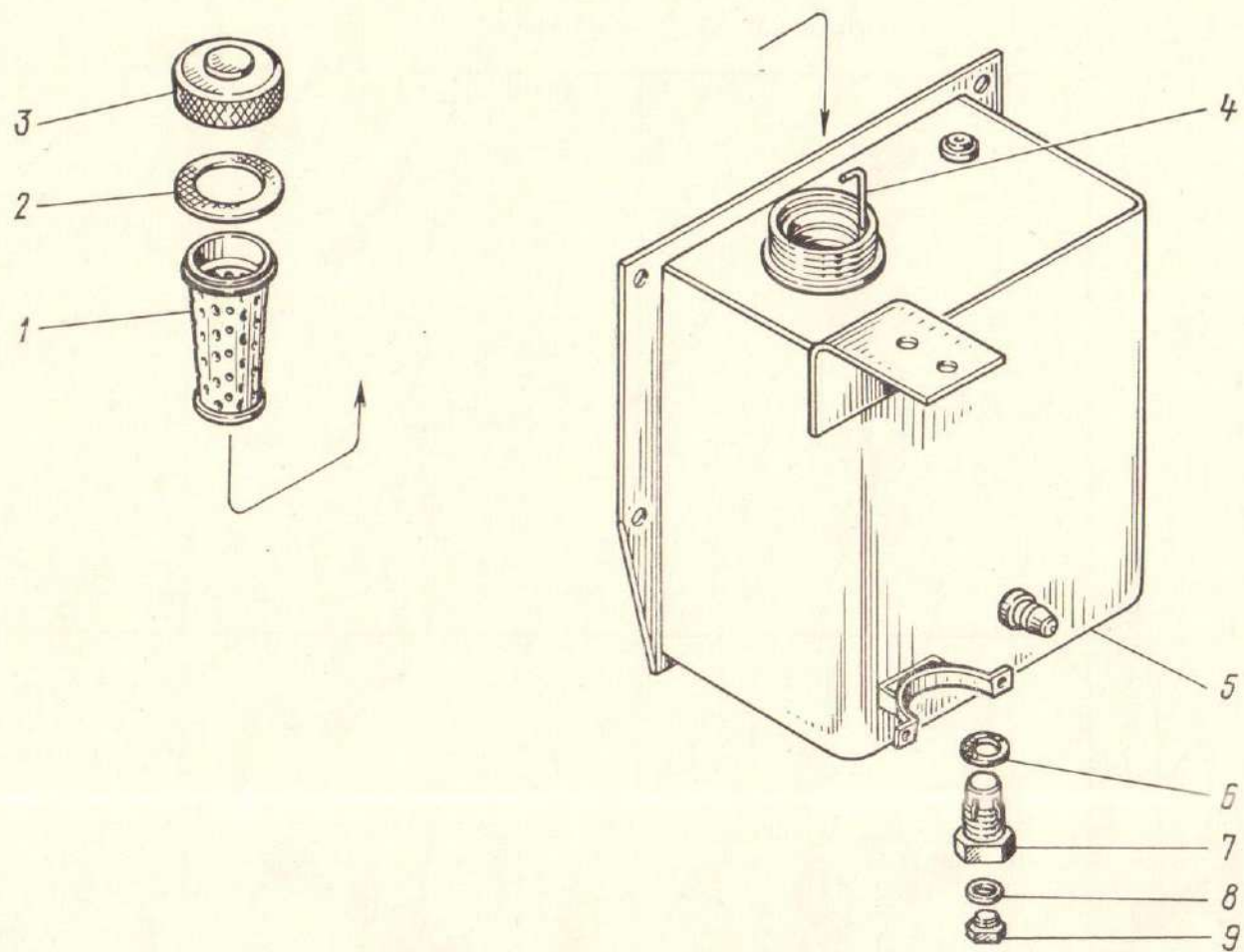


Рис. 46. Бак масляный ДЭ-210.10.01.000А

Bild 46. Ölbehälter

Rys. 46. Zbiornik oleju

Obr. 46. Olejová nádrž

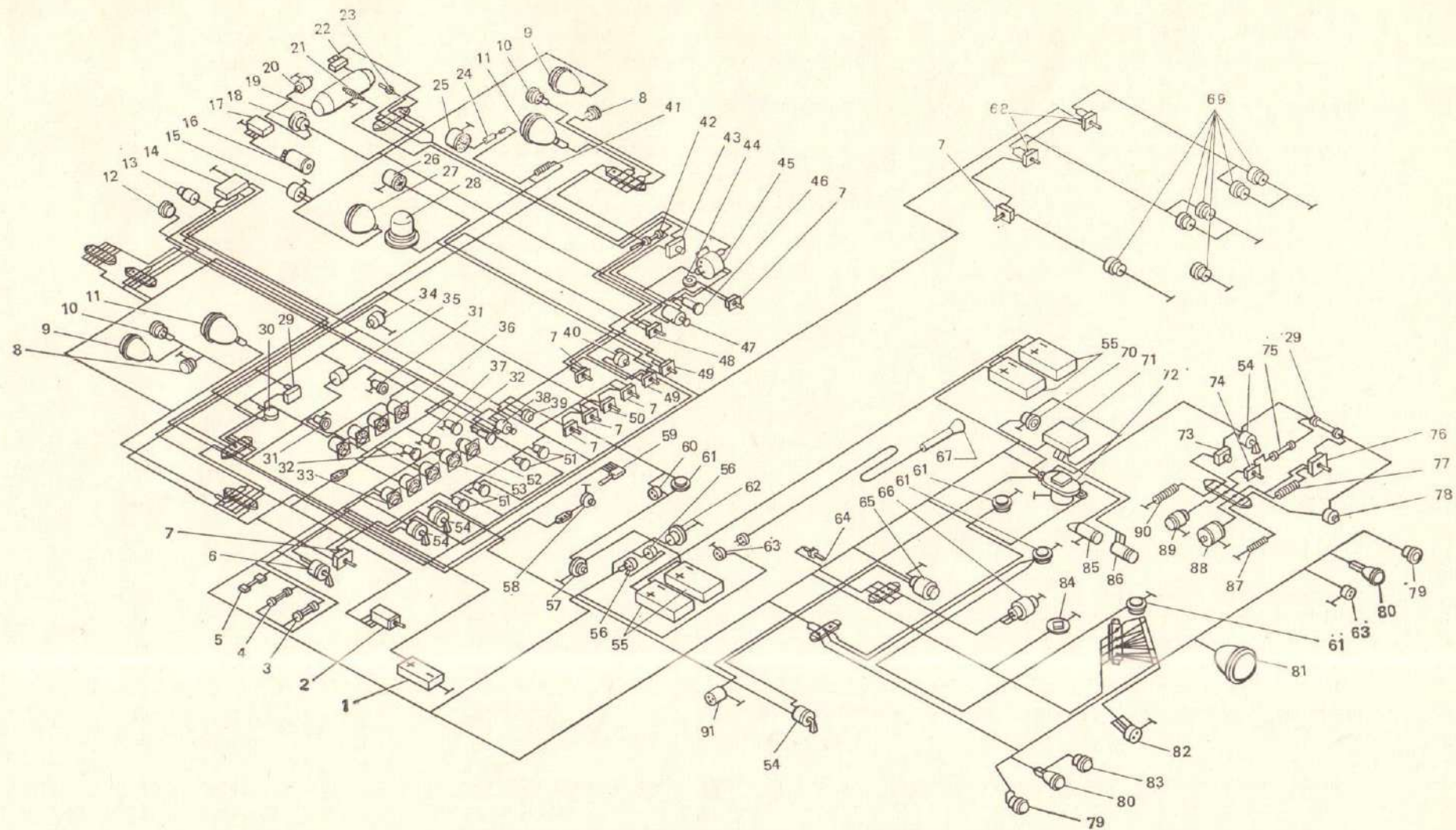


Рис. 47. Элементы электрической схемы ДЭ-210А.00.00.000ЭЗ

Bild 47. Schaltelemente

Rys. 47. Elementy schematu elektrycznego

Obr. 47. Prvky elektrického zapojení

№ рис. Bild-Nr. Rys. Nr Obr. č.	№ поз. Pos.-Nr. Poz. Nr Poz. č.	Обозначение Bezeichnung Oznaczenie Označení	Наименование	Benennung	Nazwa	Název	Количество Anzahl Liczba Počet
47	5	60A	Шунт вольтамперметра	Shunt des Volt- und Amperemeters	Bocznik woltamperomierza	Bočník voltampérmetru	1
	6	БК350-Б	Выключатель зажигания	Zündschalter	Wyłącznik zaplonu	Vypínač zapalování	1
	7	БК26-А2	Выключатель	Schalter	Wyłącznik	Vypínač	7
	8	УП101	Указатель поворота боковой	Blinker	Kierunkowskaz boczny	Boční ukazatel směru	2
	9	ФГ119	Фара противотуманная	Nebelscheinwerfer	Latarnia przeciwmgiłowa	Mlhovka	2
	10	ПФ133	Подфарник	Seitliche Begrenzungs-lampe	Swiatlo postojowe	Světelný ukazatel směru	2
	11	ФГ122-Г	Фара	Scheinwerfer	Latarnia	Světlomet	2
	12	С311	Сигнал электрический	Hupe	Sygnalizator elektryczny	Elektrický signál	1
	13	ММ111-А	Датчик сигнализатора аварийного давления масла	Öldruckwarnschalter	Nadajnik sygnalizatora ciśnienia oleju zagrażającego uszkodzeniem	Snímač signalizačního zařízení poruchového tlaku oleje	1
	14	РС513	Реле включения переднего моста	Einschaltrelais der Vorderachse	Przełącznik włączenia mostu przedniego	Zapínací relé přední nápravy	1
	15	ПД308	Лампа подкапотная	Lampe unter der Haube	Zarówka oświetlenia silnika	Svitilna prostoru motoru	1
	16	Г287-Б	Генератор в цепи 12 В	Lichtmaschine im Stromkreis mit Spannung 12 V	Prądnicza w obwodzie 12 V	Generátor 12 V	1
	17	РР132	Регулятор напряжения в цепи 12 В	Spannungsregler im Stromkreis mit Spannung 12 V	Regulator napięcia w obwodzie 12 V	Regulátor napětí 12 V	1
	18	БН200-А2	Бензонасос	Benzinpumpe	Pompa benzynowa	Benzínové čerpadlo	1
	19	МЭ201	Электродвигатель	E-Motor	Silnik elektryczny	Elektromotor	1
	20	—	Катушка клапана	Ventilspule	Cewka zaworu	Civka ventilu	1
	21	СР65А	Свеча накаливания	Glühkerze	Swieca żarowa	Zhavicí svíčka	1
	22	—	Переключатель температурный	Temperaturschalter	Przełącznik temperaturowy	Teplotní přepínač	1
	23	—	Датчик перегрева	Geber der Überhitzung	Nadajnik przegrzania	Snímač přehřívání	1
	24	КБП-С	Конденсатор	Kondensator	Kondensator	Kondenzátor	1
	25	МЭ226-Б	Электродвигатель отопителя кабины	E-Motor der Heizanlage	Silnik elektryczny nagrzewnicy kabiny	Elektromotor předehřivače kabiny	1
	26	МЭ11	Электродвигатель вентилятора	E-Motor des Lüfters	Silnik elektryczny wentylatora	Elektromotor ventilátoru	1
	27	ФГ16-Л	Пржектор управляемый	Schwenkscheinwerfer	Reflektor sterowany	Hledací světlomet	1
	28	82.62.1/2"	Маяк проблесковый	Warnlicht	Latarnia błyskowa	Zábleskový maják	1
	29	ПР2-Б	Предохранитель на 20 А	Sicherung auf 20 A	Bezpiecznik na 20 A	Pojistka 20 A	2
	30	ПР510-А	Блок предохранителей	Sicherungskasten	Skrzynka bezpiecznikowa	Pojistková skříňka	1
	31	ПП102	Патрон лампы освещения шкал приборов	Skalenbeleuchtungslampenfassung	Oprawka do lampy oświetlenia podzielní przyrządów	Objímka žárovky přístrojové desky	1

32	ПП6-Б	Патрон контрольной лампы	Kontrollampenfassung	Oprawka lampki kontrolnej	Objímka kontrolní žárovky	2
33	АП9-Д	Амперметр	Amperemeter	Amperomierz	Ámpérmetr	1
34	—	Микропереключатель фильтра	Mikroschalter des Filters	Mikroprzełącznik filtru	Mikropřepínač filtru	1
35	РС57	Реле-прерыватель указателей поворота	Blinkgeber	Przełącznik przerywający kierunkowskazów	Relé ukazatelů směru	1
36	УБ115	Указатель уровня топлива	Kraftstoffstandanzeiger	Wskaźnik poziomu paliwa	Ukazatel hladiny paliva	1
37	ПП126-К	Патрон ламп освещения шкал приборов	Skalenbeleuchtungslampenfassung	Oprawka lamp oświetlenia podzielní przyrządów	Objímka žárovek přístrojových desek	6
38	П44-А	Переключатель центральный	Hauptlichtschalter	Przełącznik centralny	Hlavní přepínač	1
39	ВК13-Б	Выключатель сигнала торможения	Bremslichtschalter	Wyłącznik sygnału hamowania	Vypínač brzdového signálu	1
40	ВК38-Б	Выключатель прожектора кнопочный	Scheinwerferdruckknopfschalter	Wyłącznik reflektora, przyciskowy	Tlačítkový vypínač světlometu	1
41	СЭ30	Сопротивление	Widerstand	Opornik	Odpor	1
42	Б320	Блок защиты в цепи 12 В с плавкой вставкой на 20 А	Schutzblock im Stromkreis mit Spannung 12 V mit Schmelzeinsatz für 20 A	Zespół zabezpieczeniowy w obwodzie 12 V z wkładką topikową na 20 A	Pojistková skříňka s tavnou vložkou 20 A v obvodu 12 V	1
43	—	Спираль контрольная	Kontrollspirale	Skřętka kontrolna	Kontrolní spirála	1
44	ФП12-Б	Фонарь освещения кабины	Kabinenleuchte	Lampa oświetlenia kabiny	Svitidlo kabiny	1
45	РС65	Реле отключения при перегреве	Abschaltrelais bei Überhitzung der Heizanlage	Przełącznik odłączenia w przypadku przegrzania	Vypínací relé při přehřívání	1
46	ПД20-Д	Фонарь контрольной лампы в сборе с лампой	Lampengehäuse der Kontrolllampe komplett mit Lampe	Światlik lampki kontrolnej w komplecie z lampką	Kontrolní svítidlo (spolu s žárovkou)	1
47	П300	Переключатель	Umschalter	Przełącznik	Přepínač	1
48	ВК57	Выключатель переднего моста	Ausschalter für Vorderachse	Wyłącznik mostu przedniego	Vypínač přední nápravy	1
49	П20-А2	Переключатель	Umschalter	Przełącznik	Přepínač	2
50	П19-А2	Выключатель противотуманной фары	Nebelscheinwerferschalter	Wyłącznik latarni przeciwmglowej	Vypínač mlhovky	1
51	ПД20-Е	Фонарь контрольной лампы	Lampengehäuse der Kontrolllampe	Światlik lampki kontrolnej	Žárovka kontrolního svítidla	4
52	ТМИЗМ	Измеритель тахометра	Tachometermesser	Miernik tachometru	Měřič tachometru	1
53	ВА240	Вольтамперметр	Volt- und Amperemeter	Woltamperomierz	Voltampérmetr	1
54	ВК317-А2	Выключатель	Schalter	Wyłącznik	Vypínač	4
55	6СТ-132ЭМ.959.17	Батарея аккумуляторная	Akku-Batterie	Bateria akumulatorowa	Akumulátorová baterie	4
56	ВК403	Выключатель	Schalter	Wyłącznik	Vypínač	2

• Либо LBS=5.
Oder LBS=5.
Albo LBS=5.
Nebo LBS=5.

№ рис. Bild-Nr. Rys. Nr Obr. č.	№ поз. Pos.-Nr. Poz. Nr Poz. č.	Обозначение Bezeichnung Oznaczenie Označení	Наименование	Benennung	Nazwa	Název	Количество Anzahl Liczba Počet
47	57	ВК318-Б	Выключатель массы	Batteriehaupschalter	Wyłącznik masy	Vypínač kostry	1
	58	—	Выключатель сигнала	Signalknopfschalter	Wyłącznik sygnału	Vypínač signálu	1
	59	П105-А	Переключатель указателей поворота	Blinkerschalter	Przełącznik kierunkowskazów	Přepínač směrových světel	1
	60	47К	Розетка кабины	Steckdose in der Kabine	Gniazdo wtykowe kabiny	Zásuvka kabiny	1
	61	ПК201-А	Плафон	Deckenlampe	Plafoniera	Stropní svítidlo	4
	62	РС326	Электромагнит воздушного клапана	Elektromagnet des Luftventils	Elektromagnes zaworu powietrznego	Elektromagnet vzduchového ventilu	1
	63	ПС400	Розетка	Steckdose	Gniazdo wtykowe	Zásuvka	2
	64	ТМ104	Датчик аварийной температуры воды	Wassertemperaturwächter	Nadajnik temperatury wody zagrażającej uszkodzeniem	Snímač havarijní teploty vody	1
	65	МН1	Электродвигатель маслоподкачивающего насоса	E-Motor der Ölförderpumpe	Silnik elektryczny pompy oleju wstępnej	Elektromotor dopravního olejového čerpadla	1
	66	Д1-ММ	Датчик тахометра	Tachometergeber	Nadajnik tachometru	Snímač tachometru	1
	67	ПЛТ50	Лампа переносная	Handlampe	Lampa przenośna	Přenosná svítidla	1
	68	2ПН20	Переключатель электромагнитов	Elektromagnetschalter	Przełącznik elektromagnesów	Přepínač elektromagnetů	2
	69	24В	Электромагнит постоянного тока	Gleichstromelektromagnet	Elektromagnes prądu stałego	Elektromagnet na stejnosměrný proud	6
	70	228ЧП	Счетчик работы	Betriebsstundenzähler	Licznik godzin pracy	Počítač motohodin	1
	71	РРТ32	Реле-регулятор	Reglerschalter	Regulator napięcia z wyłącznikiem samoczynnym	Regulační relé	1
	72	КМ600-ДВ	Контактор	Schütz	Stycznik	Kontaktor	1
	73	—	Спираль контрольная	Kontrollspirale	Skrętka kontrolna	Kontrolní spirála	1
	74	ВК46-А	Включатель клапана	Ventilschalter	Włącznik zaworu	Spínač ventilu	1
	75	В320	Блок защиты с плавкой вставкой на 2 А	Schutzblock mit Schmelzeinsatz für 2 A	Zespół zabezpieczeniowy z wkładką topikową na 2 A	Pojistková skříňka s tavnou vložkou 2 A	1
	76	П46-А	Переключатель	Umschalter	Przełącznik	Přepínač	1
	77	—	Панель сопротивлений в сборе	Widerstandstafel komplett	Złącze płytkowe oporników w komplecie	Smontovaný panel odporů	1
	78	11.3704.000	Включатель кнопочный	Druckknopfschalter	Włącznik przyciskowy	Tlačítkový spínač	1
	79	УП105	Указатель поворота	Blinker	Kierunkowskaz	Ukazatel směru	2
	80	ФП133	Фонарь задний	Heckleuchte	Lampa tylna	Zadní svítidlo	2
	81	ФГ16-Е	Фара поворотная в сборе с лампой	Schwenkscheinwerfer komplett mit Lampe	Latarnia obrotowa w komplecie z żarówką	Smontovaný hledací světlomet s žárovkou	1
	82	ПС300-Р	Розетка штепсельная	Steckdose	Gniazdo wtykowe	Zásuvka	1
	83	ФП134	Фонарь освещения номерного знака	Kennzeichenleuchte	Lampa oświetlenia tablicy rejestracyjnej	Svítidlo poznávací značky	1

48

49

84	БМ113-А	Датчик указателя уровня топлива	Kraftstoffstandgeber	Wskaźnik poziomu paliwa	Snímač hladiny paliva	1
85	СТ721	Стартер	Anlasser	Rozrusznik	Spouštěč	1
86	Г731-А	Генератор	Lichtmaschine	Prądnic	Alternátor	1
87	—	Электронагреватель	Elektrisches Heizgerät	Element grzejny	Elektrický přehříváč	1
88	МЭ252	Электродвигатель насосного агрегата	E-Motor des Pumpensatzes	Silnik elektryczny zespołu pompowego	Elektromotor čerpadlového agregátu	1
89	МКТ4	Клапан электромагнитный	Elektroventil	Zawór elektromagnetyczny	Elektromagnetický ventil	1
90	—	Свеча накаливания	Glühkerze	Swieca żarowa	Zhavicí svíčka	1
91	ШРАП500-К	Вилка аэродромного питания	Stecker für Flugplatzstromversorgung	Wtyczka do zasilania lotniskowego	Zástrčková vidlice letištního napájení	1
1	ДЭ-210.05.01.037	Кронштейн	Träger	Wspornik	Konzola	1
2	ВМ5×12.17473	Винт	Schraube	Wkręt	Šroub	4
3	5.6402	Шайба	Scheibe	Podkładka	Podložka	4
4	ПЖД44-10.15.410	Щиток подогревателя	Steuertafel des Vorwärmers	Tabliczka podgrzewacza	Stítek přehříváče	1
5	Д904С.12.06.010	Коробка	Kasten	Skrzynka	Skříňka	1
6	М8×20.7796	Болт	Schraube	Sruba	Šroub	4
7	8.11371	Шайба	Scheibe	Podkładka	Podložka	4
8	8.6402	Шайба	Scheibe	Podkładka	Podložka	4
9	М8.5915	Гайка	Mutter	Nakrętka	Matic	4
10	ДЭ-210.05.01.036	Кронштейн	Träger	Wspornik	Konzola	1
1	РРТ32	Реле-регулятор	Reglerschalter	Regulator napięcia z wyłącznikiem samoczynnym	Regulační relé	1
2	М8×35.7796	Болт	Schraube	Sruba	Šroub	4
3	М8×25.7796	Болт	Schraube	Sruba	Šroub	4
4	537-54	Амортизатор	Stoßdämpfer	Amortyzator	Tlumič	4
5	ДЭ-210.11.05.001	Планка амортизатора	Leiste des Stoßdämpfers	Listwa amortyzatora	Lišta tlumiče	2
6	537-205	Скоба	Bügel	Klamra	Skoba	8
7	8.6402	Шайба	Scheibe	Podkładka	Podložka	12
8	М8.5915	Гайка	Mutter	Nakrętka	Matic	12
9	Д470-0704-3	Скоба амортизатора	Bügel des Stoßdämpfers	Klamra amortyzatora	Skoba tlumiče	4
10	1.0.3282	Проволока длиной 100 мм	Draht 100 mm lang	Drut o długości 100 mm	Drát délkou 100 mm	1
11	—	Пломба свинцовая	Bleiplombe	Plomba ołowiana	Olověná plomba	1
12	228ЧП	Счетчик часов работы	Betriebsstundenzähler	Licznik godzin pracy	Počítač motohodin	1
13	ДЭ-210.11.05.100	Кронштейн	Träger	Wspornik	Konzola	1
14	М8×16.7796	Болт	Schraube	Sruba	Šroub	4
15	8.11371	Шайба	Scheibe	Podkładka	Podložka	4

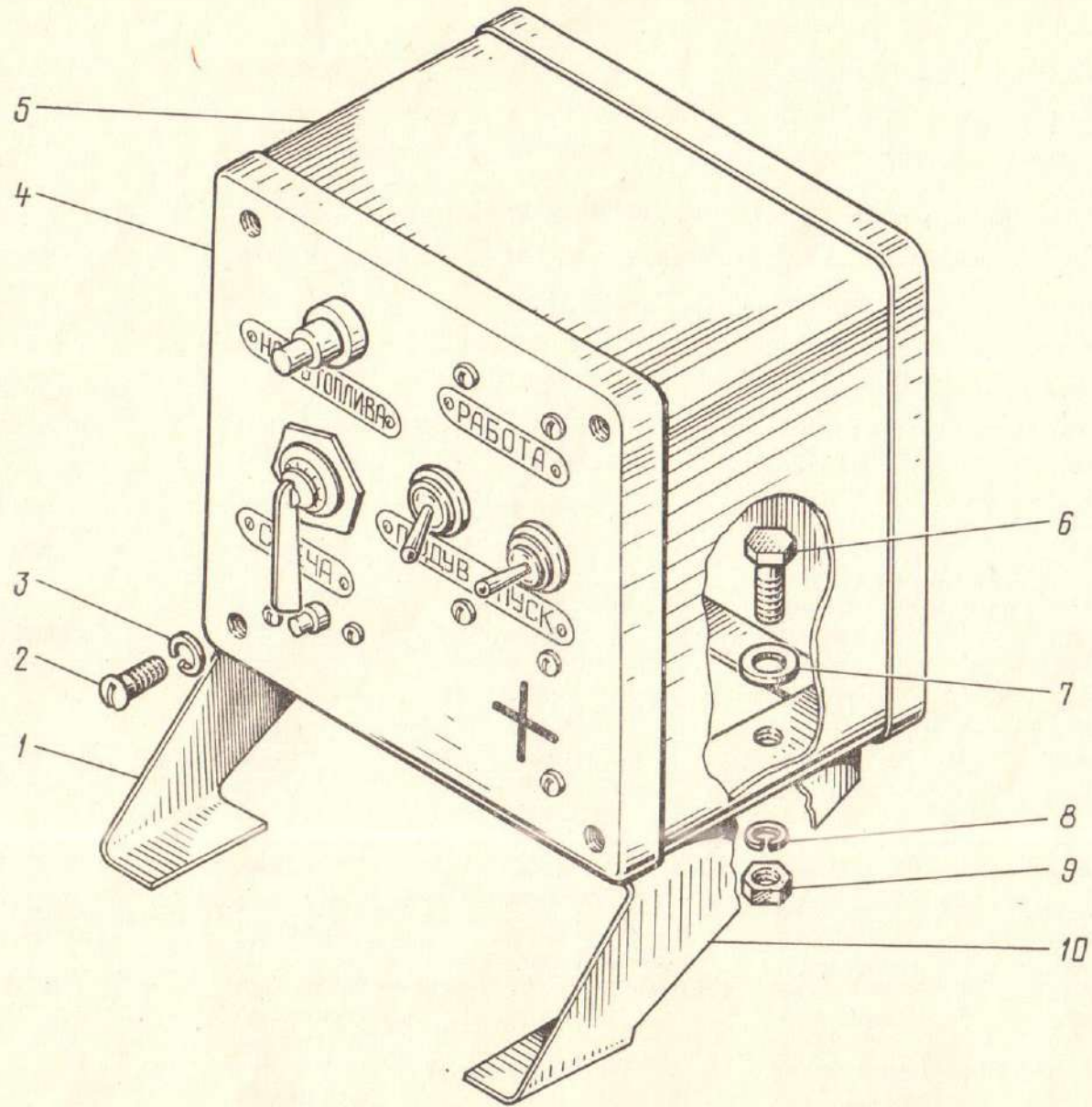


Рис. 48. Установка щитка подогревателя ДЭ-210.11.04.000

Bild 48. Steuertafel des Vorwärmers

Rys. 48. Zespół tablicy podgrzewacza

Obr. 48. Štítek předehřivače

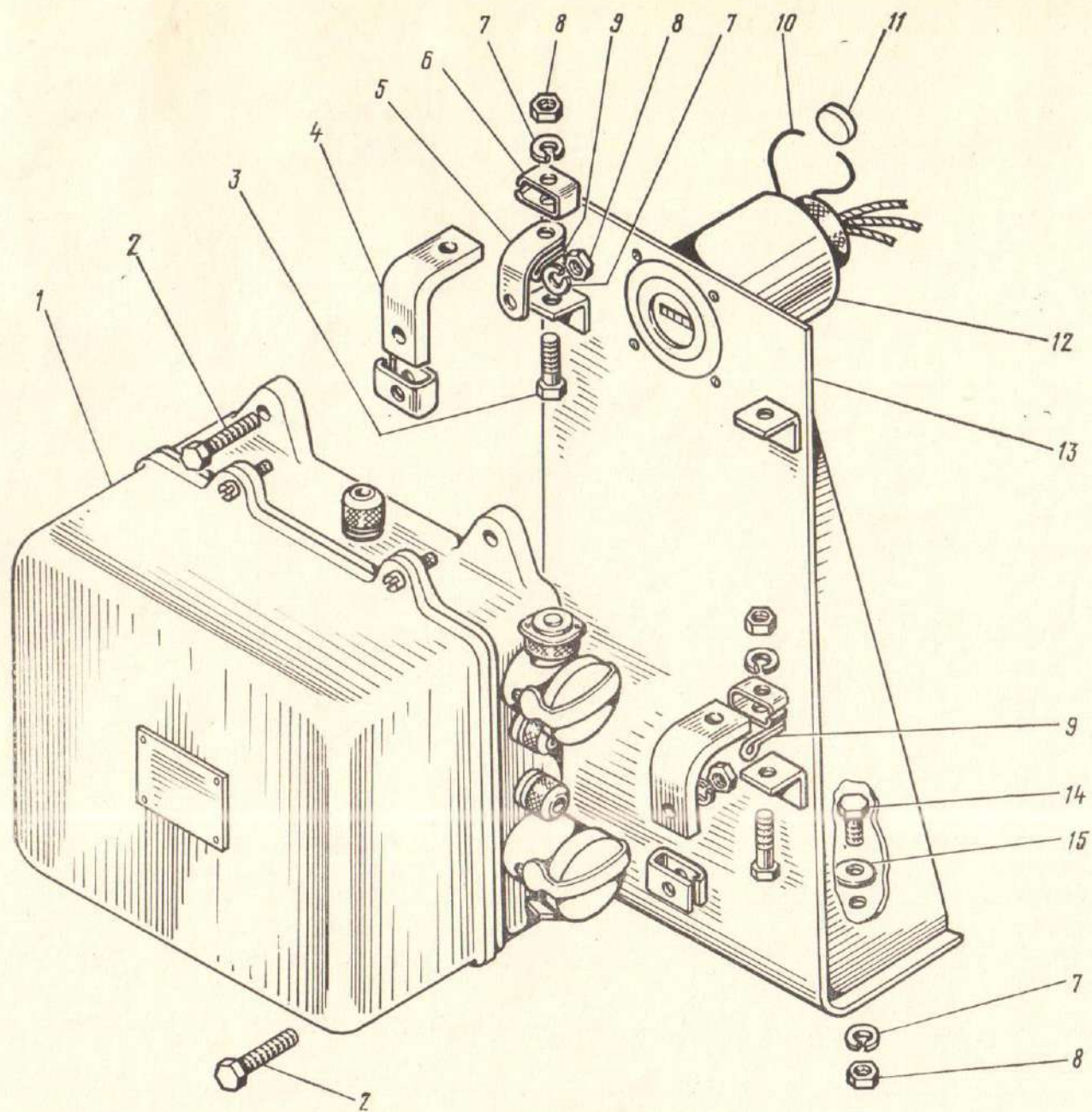


Рис. 49. Установка реле-регулятора ДЭ-210.11.05.000
 Bild 49. Reglerschalter
 Rys. 49. Zespół regulatora napięcia z wyłącznikiem samoczynnym
 Obr. 49. Regulačni relé

№ рис. Bild-Nr. Rys. Nr Obr. č.	№ поз. Pos.-Nr. Poz. Nr Poz. č.	Обозначение Bezeichnung Oznaczenie Označení	Наименование	Benennung	Nazwa	Název	Количество Anzahl Liczba Počet
50	1	537-34-2	Гайка	Mutter	Nakrętka	Matice	2
	2	С6 537-06-2	Крышка блока защиты	Schutzblockdeckel	Pokrywa zespołu zabezpieczeniowego	Víko pojistkové skříňky	1
	3	ПВ20	Вставка плавкая	Schmelzeinsatz	Wkładka topikowa	Tavná vložka	1
	4	ДЭ-210.11.06.003	Шинка	Schiene	Szyna	Přípojnice	1
	5	—	Шунт 60А	Shunt	Bocznik	Bočnik	1
	6	ДЭ-210.11.06.001	Прокладка	Zwischenlage	Przekładka	Vložka	1
	7	ДЭ-210.11.06.002	Шпилька	Stiftschraube	Śruba dwustronna	Závrtný šroub	2
	8	ДЭ-210.11.06.010	Кронштейн	Träger	Wspornik	Konzola	1
	9	4.6402	Шайба	Scheibe	Podkładka	Podložka	2
	10	М4.5915	Гайка	Mutter	Nakrętka	Matice	2
	11	М8×30.7796	Болт	Schraube	Śruba	Sroub	3
	12	8.6402	Шайба	Scheibe	Podkładka	Podložka	3
	13	М5.5915	Гайка	Mutter	Nakrętka	Matice	2
	14	5.6402	Шайба	Scheibe	Podkładka	Podložka	2
	15	ПС5	Панель соединительная	Schaltplatte	Złącze płytkowe	Spojovací panel	1
	16	5.11371	Шайба	Scheibe	Podkładka	Podložka	2
	17	ВМ5×20.17473	Винт	Schraube	Wkręt	Sroub	2
	18	Б350	Блок защиты	Schutzblock	Zespół zabezpieczeniowy	Pojistková skříňka	2
	19	ПВ50	Вставка плавкая	Schmelzeinsatz	Wkładka topikowa	Tavná vložka	1
	20	4.11371	Шайба	Scheibe	Podkładka	Podložka	2
	21	ВМ4×16.17473	Винт	Schraube	Wkręt	Sroub	2
51	1	ТКП60/ЗМ	Термометр	Thermometer	Termometr	Teploměr	2
	2	МТД60-С1	Манометр	Manometer	Manometr	Manometr	2
	3	2×6.10299	Заклепка	Niet	Nit	Nýt	4
	4	ДЭ-210.11.07.003	Пластинка маркировочная	Markierungsschild	Płytka znakowana	Značkovací destička	1
	5	ДЭ-210.11.07.004	Пластинка маркировочная	Markierungsschild	Płytka znakowana	Značkovací destička	1
6	ДЭ-210А.11.07.010	Панель	Platte	Tablica	Panel	1	
52	1	130Т-3903021	Фонарь контрольной лампы	Lampengehäuse der Kontrollampe	Światlik lampki kontrolnej	Žárovka kontrolní svítilny	2
	2	130-3724558	Провод контрольной лампы массовый	Masseleitung der Kontrollampe	Przewód lampki kontrolnej, masowy	Hmotový vodič kontrolní svítilny	1
	3	150Ю-3713240	Патрон лампы ППБ6	Lampenfassung	Oprawa lampy	Objímka žárovky	2
	4	А12-1.5.2023	Лампа	Lampe	Lampa	Žárovka	2
	5	ДЭ-210.11.08.001	Панель щитка	Instrumentenbrettplatte	Pole tablicy	Panel štitku	1
	6	МД213-Б	Манометр	Manometer	Manometr	Manometr	1

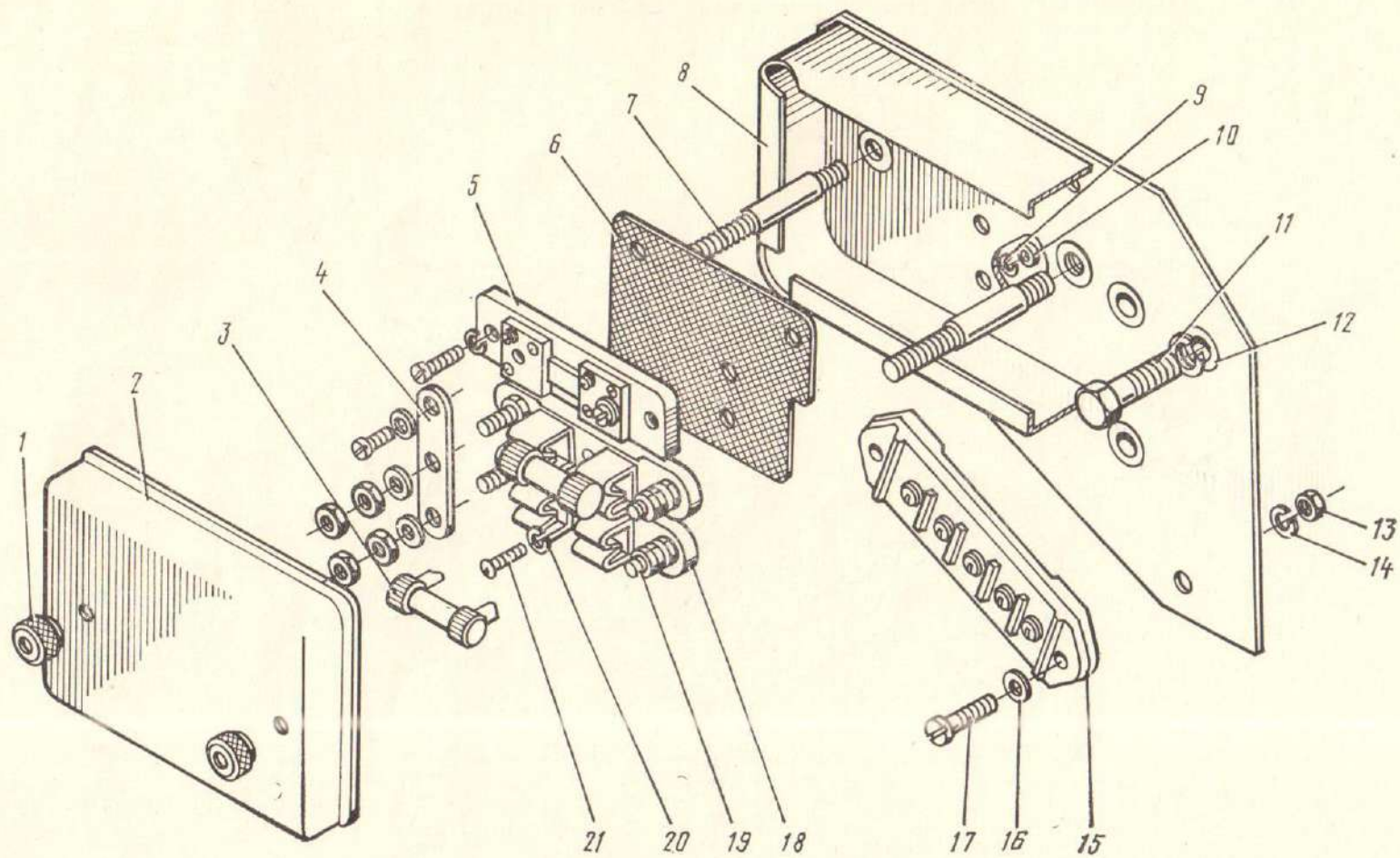


Рис. 50. Установка блока защиты ДЭ-210.11.06.000

Bild 50. Schutzblock

Rys. 50. Zespół zabezpieczeniowy

Obr. 50. Ochranná jednotka

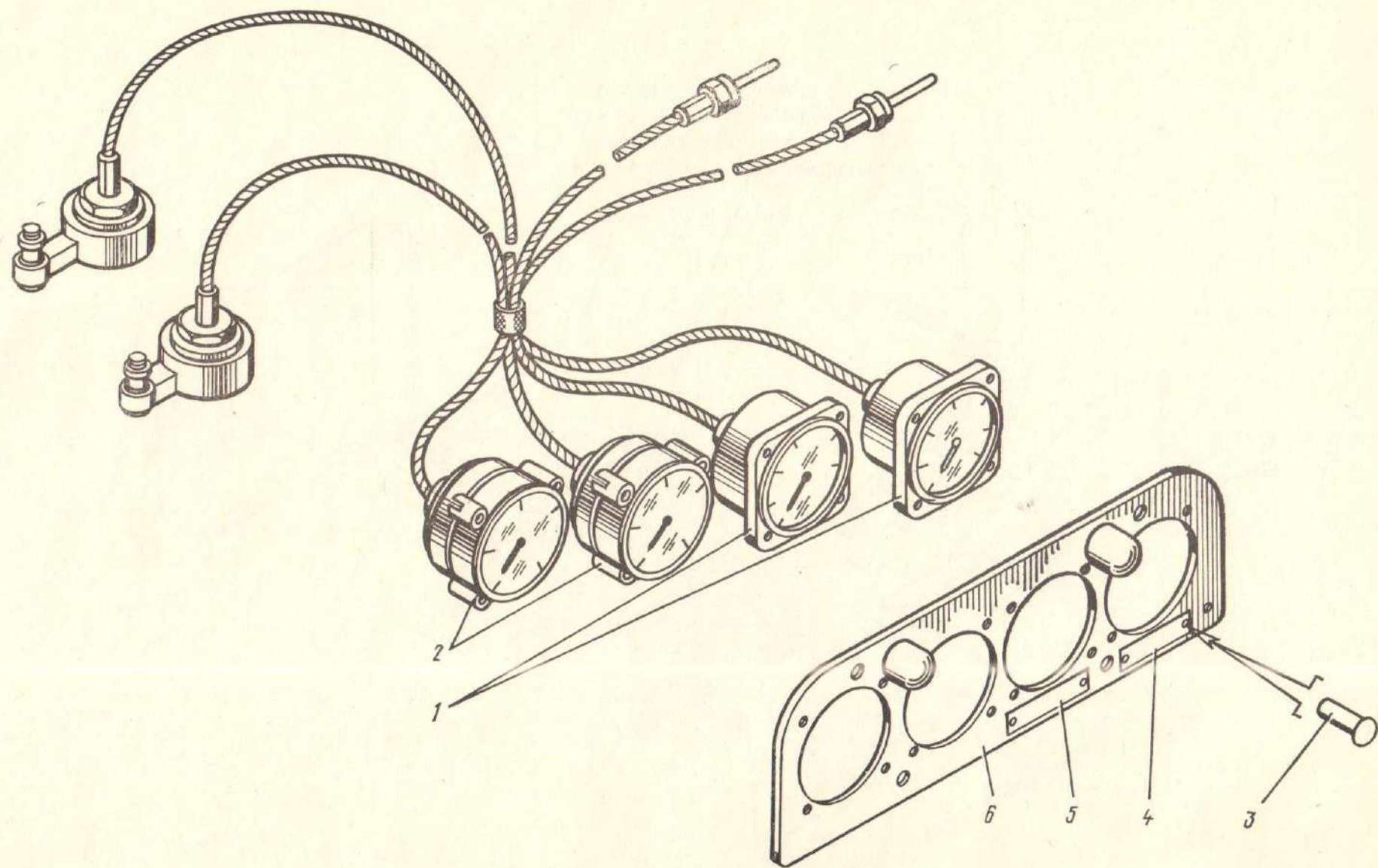


Рис. 51. Щиток приборов дополнительный ДЭ-210А.11.07.000

Bild 51. Zusatzinstrumentenbrett

Rys. 51. Tablica przyrządów dodatkowa

Obr. 51. Dodatečná přístrojová deska

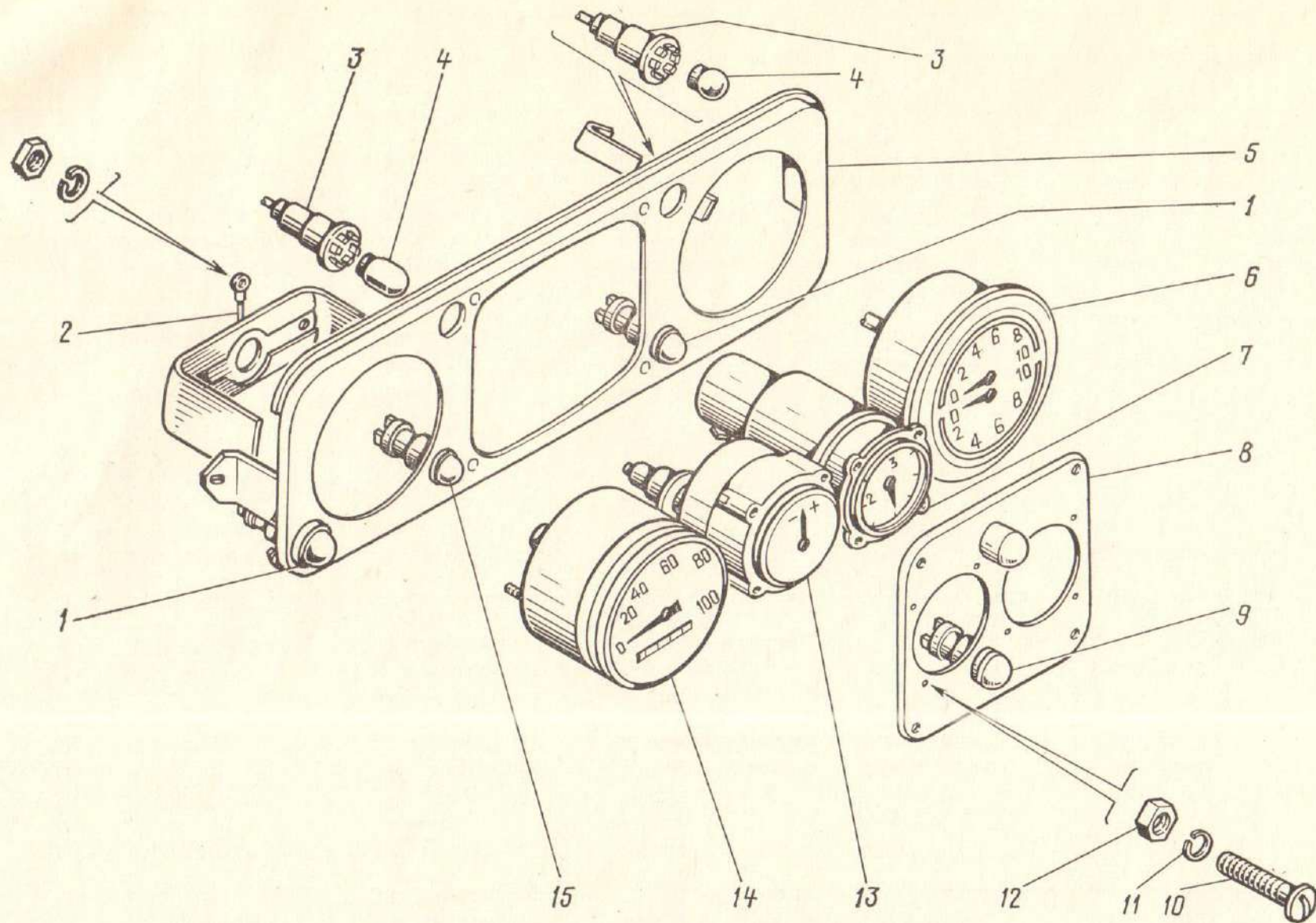


Рис. 52. Щиток приборов автомобильный ДЭ-210А.11.08.000

Bild 52. Autoinstrumentenbrett

Rys. 52. Tablica przyrządów samochodowa

Obr. 52. Automobilová přístrojová deska

№ рис. Bild-Nr. Rys. Nr Obr. č.	№ поз. Pos.-Nr. Poz. Nr Poz. č.	Обозначение Bezeichnung Oznaczenie Označení	Наименование	Benennung	Nazwa	Název	Количество Anzahl Liczba Počet	
52	7	ТМИЗМ	Измеритель тахометра	Tachometermesser	Miernik tachometru	Měřič tachometru	1	
	8	ДЭ-210.11.08.010	Фланец панели	Flansch der Platte	Końmierz tablicy	Příruba panelu	1	
	9	ПД20-Е	Фонарь контрольной лампы	Lampengehäuse der Kontrolllampe	Świetlik lampki kontrolnej	Žárovka kontrolní svítlny	1	
	10	ВМ4×16.17473	Винт	Schraube	Wkręt	Šroub	4	
	11	4.6402	Шайба	Scheibe	Podkładka	Podložka	4	
	12	М4.5915	Гайка	Mutter	Nakrętka	Maticice	4	
	13	ВА240	Вольтамперметр	Volt- und Amperemeter	Woltamperomierz	Voltampérmetr	1	
	14	СП201	Спидометр	Geschwindigkeitsmesser	Szybkościomierz	Rychloměr	1	
	15	ПД20-Д	Фонарь контрольной лампы	Lampengehäuse der Kontrolllampe	Świetlik lampki kontrolnej	Žárovka kontrolní svítlny	1	
	53	1	030-0010-A5	Установка отопительная	Heizanlage	Zespół ogrzewczy	Předehřivač	1
		2	ДЭ-210.12.00.005А	Рукав длиной 650 мм	Schlauch 650 mm lang	Przewód giętki o długości 650 mm	Hadice délkou 650 mm	1
		3	Д470-0715-36	Рукав длиной 70 мм	Schlauch 70 mm lang	Przewód giętki o długości 70 mm	Hadice délkou 70 mm	2
		4	Д470-0715-39	Хомут	Schelle	Jarzmo	Trmen	10
		5	Д470А-0715-30	Хомут	Schelle	Jarzmo	Trmen	1
		6	Д470А-0715-31	Лента	Band	Taśma	Páska	1
7		Д470-0715-42	Прокладка	Zwischenlage	Przekładka	Vložka	1	
8		Д470-0701-023	Упор	Anschlag	Zderzak	Doraz	1	
9		Д470-0701-022	Валик	Welle	Walec	Hřídelík	1	
10		ВМ4×16.17473	Винт	Schraube	Wkręt	Šroub	14	
11		4.6402	Шайба	Scheibe	Podkładka	Podložka	14	
12		М4.5927	Гайка	Mutter	Nakrętka	Maticice	14	
13		ДЭ-210.12.00.003А	Рукав длиной 350 мм	Schlauch 350 mm lang	Przewód giętki o długości 350 mm	Hadice délkou 350 mm	1	
14		ДЭ-210.12.02.000А	Трубопровод	Rohrleitung	Rurociąg	Potrubi	1	
15		ДЭ-210А.12.02.001А	Труба	Rohr	Rura	Trouba	1	
16		ДЭ-210.12.02.002	Гайка упорная	Anschlagmutter	Nakrętka oporowa	Stavěcí matice	1	
17		8.9121	Муфта конусная	Kegelkupplung	Sprzęgło stożkowe	Kuželová spojka	1	
18		Д470А-0715-80	Бак топливный в сборе	Kraftstoffbehälter komplett	Zbiornik paliwa w komplecie	Smontovaná palivová nádrž	1	
19		6.6402	Шайба пружинная	Federscheibe	Podkładka sprężynowa	Pružná podložka	4	
20		М6×16.7798	Болт	Schraube	Sruba	Šroub	4	
21		ДЭ-210.12.00.004А	Рукав длиной 250 мм	Schlauch 250 mm lang	Przewód giętki o długości 250 mm	Hadice délkou 250 mm	1	
22		8.6402	Шайба пружинная	Federscheibe	Podkładka sprężynowa	Pružná podložka	6	
23		ДЭ-210.12.00.009А	Гайка	Mutter	Nakrętka	Maticice	1	

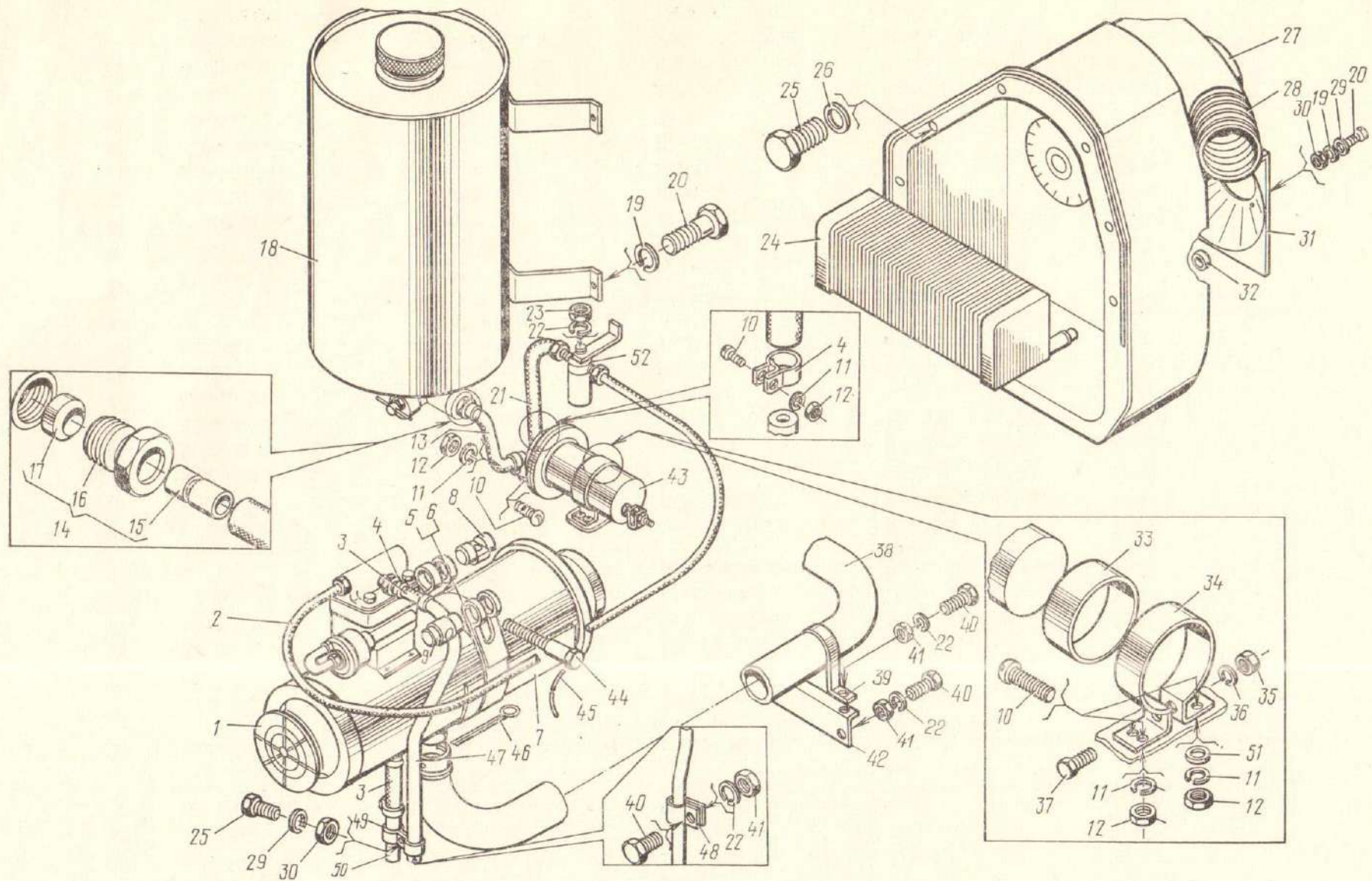


Рис. 53. Система обогрева кабины ДЭ-210А.12.00.000

Bild 53. Heizanlage der Kabine

Rys. 53. System ogrzewania kabiny

Obr. 53. Přeohřívací systém kabiny

№ рис. Bild-Nr. Rys. Nr Obr. č.	№ поз. Pos.-Nr. Poz. Nr Poz. č.	Обозначение Bezeichnung Oznaczenie Označení	Наименование	Benennung	Nazwa	Název	Количество Anzahl Liczba Počet	
53	24	130-810.10.12-A	Радиатор отопителя в сборе	Heizanlagekühler komplett	Grzejnik w komplecie	Smontovaný chladič předehřivače	1	
	25	201418-П8	Болт М6×16	Schraube	Śruba	Šroub	6	
	26	252134-П2	Шайба 6	Scheibe	Podkładka	Podložka	6	
	27	ДЭ-210.12.00.001А	Кожух отопителя с вентилятором в сборе	Heizanlagemantel mit Gebläse komplett	Obudowa grzejnika z wentylatorem w komplecie	Smontovaný kryt předehřivače s ventilátorem	1	
	28	130-8118043	Шланг вентилятора соединительный	Lüfterverbindungs-schlauch	Przewód giętki wentylatora, łączący	Spojovací hadice ventilátoru	1	
	29	6.11371	Шайба	Scheibe	Podkładka	Podložka	2	
	30	М6.5915	Гайка	Mutter	Nakrętka	Maticice	3	
	31	ДЭ-210А.12.00.012	Кожух	Mantel	Oslona	Kryt	1	
	32	164-8101353	Уплотнитель трубок	Rohrabdichtung	Uszczelniaacz rurek	Těsnění trubice	2	
	33	ДЭ-210.12.00.008А	Прокладка	Zwischenlage	Przekładka	Vložka	1	
	34	015-3080	Кронштейн бензонасоса	Benzinpumpenhalter	Wspornika pompy benzynowej	Konzola benzínového čerpadla	1	
	35	250508-П29	Гайка М6	Mutter	Nakrętka	Maticice	1	
	36	252.134-П9	Шайба пружинная 6	Federscheibe	Podkładka sprężynowa	Pružná podložka	1	
	37	201419-П29	Болт М6×18	Schraube	Śruba	Šroub	1	
	38	ДЭ-210А.12.01.000	Труба выхлопная	Auspuffrohr	Rura wydechowa	Vyfuková trouba	1	
	39	ДЭ-210.12.00.007А	Хомут	Schelle	Jarżmo	Třmen	1	
	40	М8×20.7796	Болт	Schraube	Śruba	Šroub	5	
	41	М8.5915	Гайка	Mutter	Nakrętka	Maticice	5	
	42	ДЭ-210А.12.00.002	Кронштейн	Träger	Wspornik	Konzola	1	
	43	015-3010-Б	Бензонасос электромагнитный	Elektromagnetische Benzinpumpe	Pompa benzynowa elektromagnetyczna	Benzinové elektromagnetické čerpadlo	1	
	44	ДЭ-210.03.03.016	Болт стяжной	Spannschraube	Śruba ściągająca	Šťahovací šroub	1	
	45	1,0.3282	Проволока	Draht	Drut	Drát	1	
	46	5×71.397	Шплинт	Splint	Zawlecčka	Závlačka	1	
	47	ДЭ-210.12.00.006	Труба	Rohr	Rura	Trouba	1	
	48	Д470-0715-11	Хомут	Schelle	Jarżmo	Třmen	1	
	49	Д470-0701-24	Скоба	Bügel	Klamra	Skoba	2	
	50	ДЭ-210А.12.00.011	Трубка	Rohr	Rurka	Trubice	1	
	51	4.11371	Шайба	Scheibe	Podkładka	Podložka	2	
	52	968-8106300-01	Бензоотстойник	Benzinvorreiniger	Osadnik benzyny	Benzinový usazovák	1	
	54	1	Д470А.0715-90	Бак топливный	Kraftstoffbehälter	Zbiornik paliwa	Palivová nádrž	1
		2	ДЭ-210.03.03.101	Пробка	Verschlusschraube	Korek	Zátka	1
		3	035-043-46.9833	Кольцо резиновое	Gummiring	Piercień gumowy	Přyzový kroužek	1
		4	Д470-0715-28	Пробка	Verschlusschraube	Korek	Zátka	1

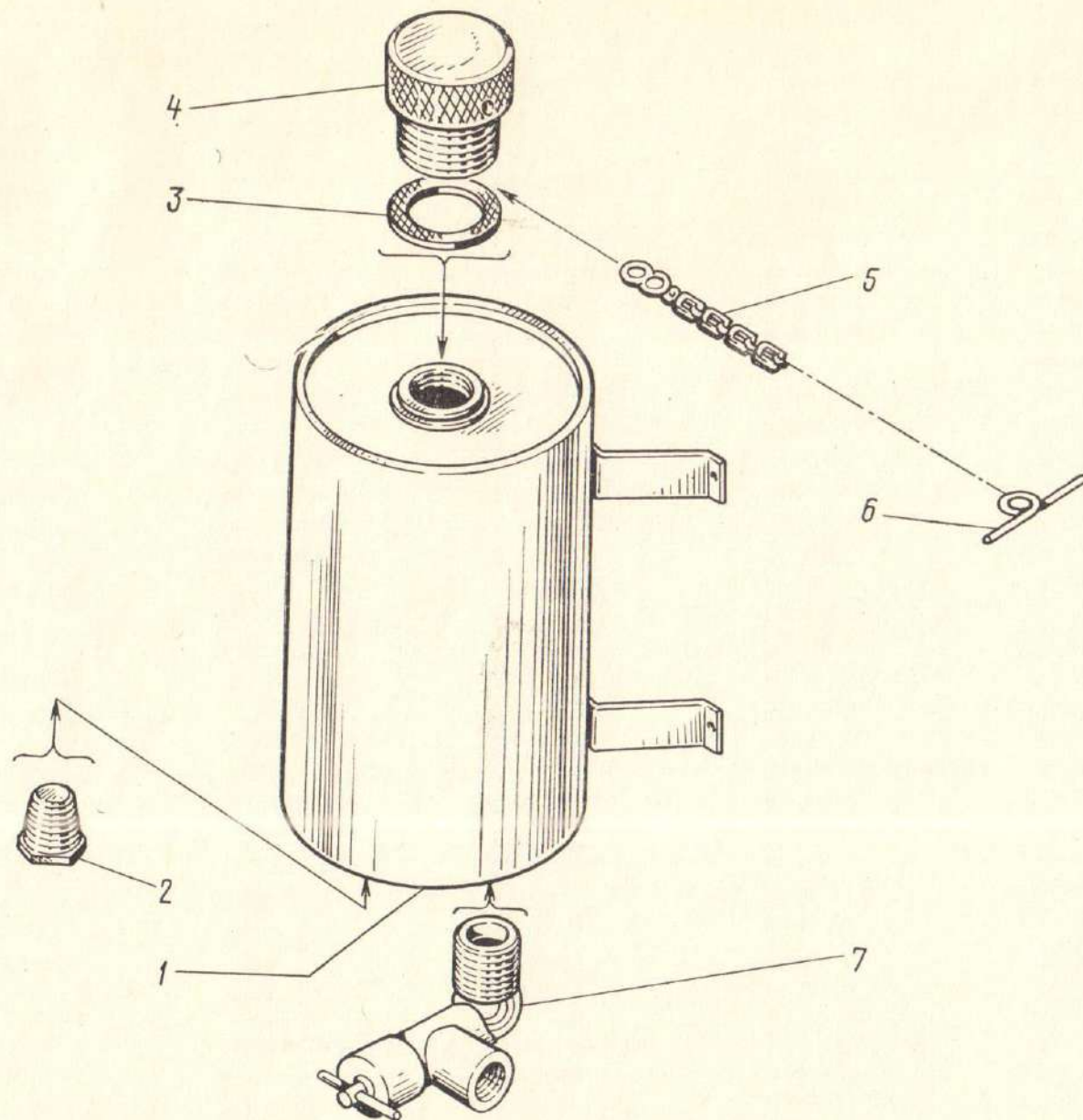


Рис. 54. Бак топливный системы обогрева кабины Д470-0715-80

Bild 54. Kraftstoffbehälter der Heizanlage

Rys. 54. Zbiornik paliwa systemu ogrzewania kabiny

Obr. 54. Palivová nádrž předehřivacího systému kabiny

№ рис. Bild-Nr. Rys. Nr Obr. č.	№ поз. Pos.-Nr. Poz. Nr Poz. č.	Обозначение Bezeichnung Oznaczenie Označení	Наименование	Benennung	Nazwa	Název	Количество Anzahl Liczba Počet
54	5	ДЭ-210.02.08.001	Звено цепи	Kettenglied	Ogniwo łańcucha	Clánek řetězu	8
	6	Д470-0715-6	Стопор	Feststeller	Zatrzym	Doraz	1
	7	Кр-4	Кран вентильный проходной	Durchgangshahn	Zawór przelotowy	Přímý ventilový kohout	1
55	1	12.6402	Шайба	Scheibe	Podkładka	Podložka	16
	2	M12×30.7796	Болт	Schraube	Sruba	Sroub	16
	3	M12.5915	Гайка	Mutter	Nakrętka	Matice	16
	4	ДЭ-210A.13.02.100	Каркас	Gerüst	Szkielet	Kostra	1
	5	ДЭ-210.13.00.005	Прокладка	Zwischenlage	Przekładka	Vložka	4
	6	1,6×16.397	Шплинт	Splint	Zawlecčka	Závlačka	8
	7	ДЭ-210.13.00.004	Растяжка	Spannstange	Ściągno	Vzpěra	8
	8	6СТ-132ЭМ.959.17	Батарея аккумуляторная	Akku-Batterie	Bateria akumulatorowa	Akumulátorová baterie	4
	9	ДЭ-210A.13.01.200	Крышка	Deckel	Pokrywa	Víko	2
	10	ДЭ-210.13.00.003	Прокладка	Zwischenlage	Przekładka	Vložka	2
	11	ДЭ-210A.13.02.000	Ящик правый	Rechter Kasten	Skrzynia pierwsza	Pravá skříňka	1
	12	M8.3032	Гайка	Mutter	Nakrętka	Matice	8
	13	8.11371	Шайба	Scheibe	Podkładka	Podložka	14
	14	ДЭ-210.13.06.000	Рамка	Rahmen	Ramka	Rámeček	2
	15	ДЭ-210.13.04.000	Подножка	Trittbrett	Stopień	Stupačka	2
	16	ДЭ-210.13.00.002	Щиток правый	Rechtes Schildchen	Oslona prawa	Pravý štítek	1
	17	ДЭ-210.13.00.001	Щиток левый	Linkes Schildchen	Oslona lewa	Levý štítek	1
	18	M8.5915	Гайка	Mutter	Nakrętka	Matice	12
	19	8.6402	Шайба	Scheibe	Podkładka	Podložka	12
	20	M8×20.7796	Болт	Schraube	Sruba	Sroub	12
	21	M10×20.7796	Болт	Schraube	Sruba	Sroub	6
	22	10.6402	Шайба	Scheibe	Podkładka	Podložka	6
	23	ДЭ-210A.13.01.100	Каркас	Gerüst	Szkielet	Kostra	1
	24	ДЭ-210A.13.01.000	Ящик левый	Linker Kasten	Skrzynia lewa	Levá skříňka	1
	25	6.6402	Шайба	Scheibe	Podkładka	Podložka	8
	26	M6.5915	Гайка	Mutter	Nakrętka	Matice	8
	27	A9-81-840.2680	Застежка	Verschluss	Sprzęczka	Spona	4
28	BM6×16.17473	Винт	Schraube	Wkręt	Šroub	8	
56	1	BM6×16.17473	Винт	Schraube	Wkręt	Šroub	3
	2	6.11371	Шайба	Scheibe	Podkładka	Podložka	3
	3	6.6402	Шайба	Scheibe	Podkładka	Podložka	10
	4	M6.5915	Гайка	Mutter	Nakrętka	Matice	9
	5	20.11371	Шайба	Scheibe	Podkładka	Podložka	1

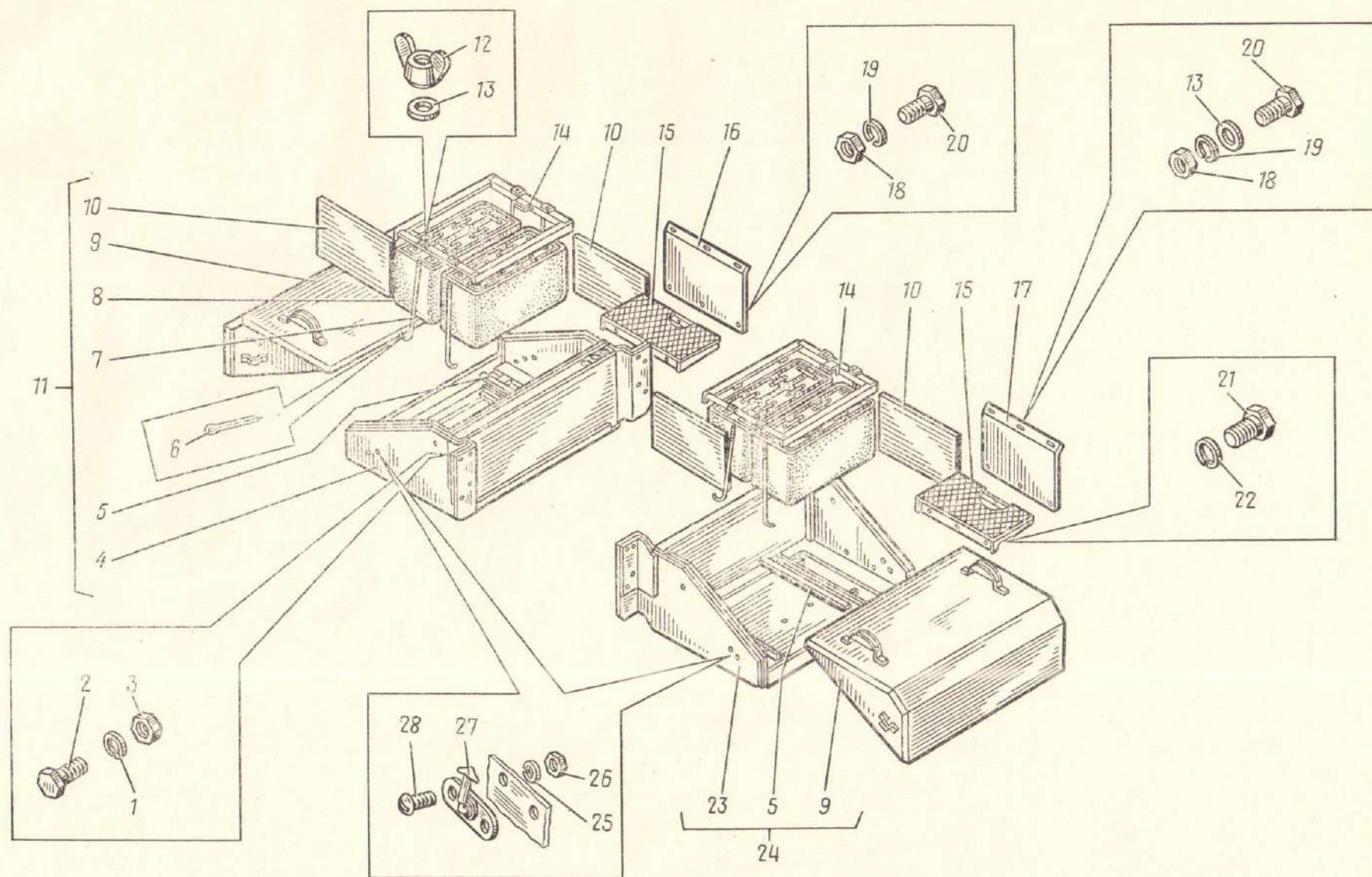


Рис. 55. Установка аккумуляторов ДЭ-210А.13.00.000

Bild 55. Akkumulatoren

Rys. 55. Zespół akumulatorowy

Obr. 55. Akumulátorová jednotka

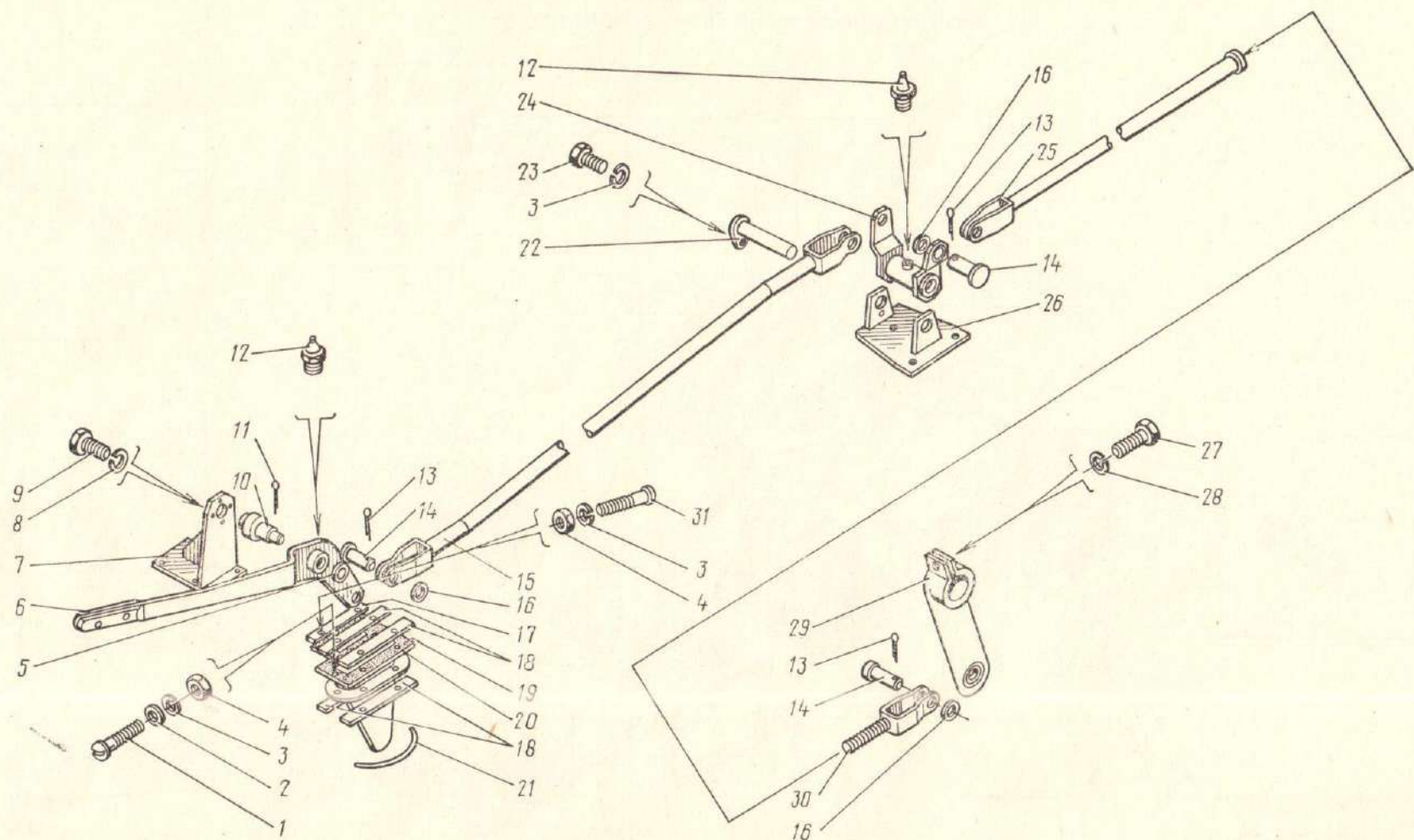


Рис. 56. Управление сцеплением двигателя ДЭ-210.14.00.000

Bild 56. Kupplungsbetätigung des Motors

Rys. 56. Układ sterowania sprzęgłem silnika

Obr. 56. Ovládání spojky motoru

№ рис. Bild-Nr. Rys. Nr Obr. č.	№ поз. Pos.-Nr. Poz. Nr Poz. č.	Обозначение Bezeichnung Oznaczenie Označení	Наименование	Benennung	Nazwa	Název	Количество Anzahl Liczba Počet	
56	6	ДЭ-210.14.13.000	Рычаг	Hebel	Dźwignia	Páka	1	
	7	ДЭ-210.06.00.300А	Кронштейн	Träger	Wspornik	Konzola	1	
	8	8.6402	Шайба	Scheibe	Podkładka	Podložka	4	
	9	M8×25.7796	Болт	Schraube	Sruba	Šroub	4	
	10	ДЭ-210.14.00.022А	Ось	Achse	Oś	Čep	1	
	11	4×32.397	Шплинт	Splint	Zawlecčka	Závlačka	1	
	12	1.2.19853	Масленка	Öler	Olejarka	Maznice	2	
	13	3,2×20.397	Шплинт	Splint	Zawlecčka	Závlačka	4	
	14	6-12×40.9650	Ось	Achse	Oś	Čep	4	
	15	ДЭ-210.14.18.000	Тяга	Zugstange	Cięgło	Táhlo	1	
	16	12.11371	Шайба	Scheibe	Podkładka	Podložka	4	
	17	ДЭ-210.14.00.019	Планка	Leiste	Listwa	Lišta	1	
	18	ДЭ-210.14.00.018А	Планка	Leiste	Listwa	Lišta	4	
	19	ДЭ-210.14.00.023	Прокладка	Zwischenlage	Przekładka	Vložka	1	
	20	ДЭ-210.14.00.034-01	Чехол	Überzug	Pokrowiec	Povlak	1	
	21	1.0.3282	Проволока длиной 120 мм	Draht 120 mm lang	Drut o długości 120 mm	Drát délkou 120 mm	5	
	22	ДЭ-210.14.11.000	Палец	Bolzen	Sworzeń	Čep	1	
	23	M6×16.7798	Болт	Schraube	Sruba	Šroub	1	
	24	ДЭ-210.14.16.000	Рычаг	Hebel	Dźwignia	Páka	1	
	25	ДЭ-210.14.09.000	Тяга	Zugstange	Cięgło	Táhlo	1	
	26	ДЭ-210.06.00.400	Кронштейн	Träger	Wspornik	Konzola	1	
	27	M12×30.7796	Болт	Schraube	Sruba	Šroub	1	
	28	12.6402	Шайба	Scheibe	Podkładka	Podložka	1	
	29	Д470А-1001-30	Рычаг	Hebel	Dźwignia	Páka	1	
	30	ДЭ-210.14.12.000	Вилка	Gabel	Widelki	Vidlice	1	
	57	31	ВМ6×20.17473	Винт	Schraube	Wkręt	Sroub	6
		1	M8×25.7796	Болт	Schraube	Sruba	Sroub	3
		2	8.6402	Шайба	Scheibe	Podkładka	Podložka	3
		3	M8.5915	Гайка	Mutter	Nakrętka	Matice	3
		4	ДЭ-210.14.00.002	Тяга	Zugstange	Cięgło	Táhlo	1
5		1,6×16.397	Шплинт	Splint	Zawlecčka	Závlačka	2	
6		ДЭ-210.14.00.015	Вилка	Gabel	Widelki	Vidlice	2	
7		6.11371	Шайба	Scheibe	Podkładka	Podložka	4	
8		M6.5915	Гайка	Mutter	Nakrętka	Matice	6	
9		6.6402	Шайба	Scheibe	Podkładka	Podložka	6	
	10	M6×25.7798	Болт	Schraube	Sruba	Sroub	4	

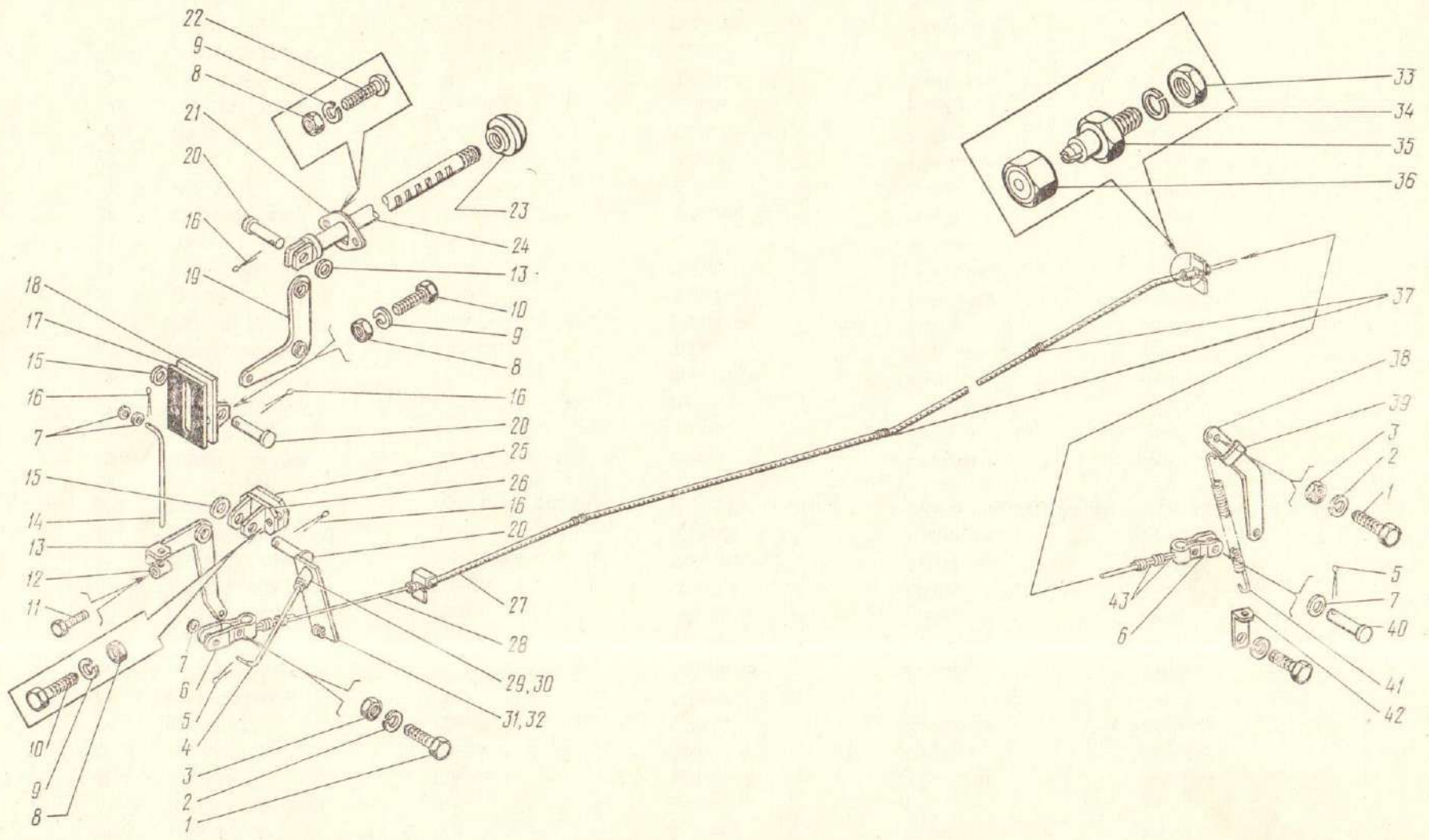


Рис. 57. Управление топливным насосом ДЭ-210.14.00.000

Bild 57. Kraftstoffpumpenbetätigung

Rys. 57. Układ sterowania pompą paliwa

Obr. 57. Ovládání palivového čerpadla

№ рис. Bild-Nr. Rys. Nr Obr. č.	№ поз. Pos.-Nr. Poz. Nr Poz. č.	Обозначение Bezeichnung Oznaczenie Označení	Наименование	Benennung	Nazwa	Název	Количество Anzahl Liczba Počet
57	11	M6×16.7798	Болт	Schraube	Śruba	Sroub	1
	12	D262M-1002-25	Фиксатор регулировочный	Regulierbarer Feststeller	Ustalacz regulacyjny	Seřizovací zajišťovač	1
	13	ДЭ-210.14.02.000А	Рычаг	Hebel	Dźwignia	Páka	1
	14	ДЭ-210.14.00.021	Тяга	Zugstange	Cięgło	Táhlo	1
	15	10.11371	Шайба	Scheibe	Podkładka	Podložka	3
	16	2×20.397	Шплинт	Splint	Zawlecčka	Závlačka	4
	17	ДЭ-210.14.00.032	Прокладка	Zwischenlage	Przekładka	Vložka	1
	18	ДЭ-210.14.19.000	Кронштейн	Träger	Wspornik	Konzola	1
	19	ДЭ-210.14.07.000	Рычаг	Hebel	Dźwignia	Páka	1
	20	6-10×30.9650	Ось	Achse	Oś	Čep	3
	21	ДЭ-210.14.00.004	Шайба	Scheibe	Podkładka	Podložka	1
	22	ВМ6×16.17473	Винт	Schraube	Wkręt	Sroub	2
	23	120-1702159	Головка рычага переключения передач	Ganghebelkopf	Głowica dźwigni przełączania biegów	Hlavice řadicí páky	1
	24	ДЭ-210.14.20.000	Тяга	Zugstange	Cięgło	Táhlo	1
	25	ДЭ-210.14.00.025	Планка	Leiste	Listwa	Lišta	1
	26	ДЭ-210.14.03.000	Кронштейн	Träger	Wspornik	Konzola	1
	27	2,7/5,2	Оплетка бoudenовская длиной 3,36 м	Bowdenzughülle 3,36 m lang	Oplot boudenowski o długości 3,36 m	Boudenový oplet délkou 3,36 m	1
	28	2,20.2172	Канат длиной 4,2 м	Seil 4,2 m lang	Lina o długości 4,2 m	Láno délkou 4,2 m	1
	29	250508-П8	Гайка тяги	Zugstangenmutter	Nakrętka cięgła	Matice táhla	1
	30	252154-П2	Шайба пружинная	Federscheibe	Podkładka sprężynowa	Pružná podložka	1
	31	260025-П8	Палец педали	Pedalbolzen	Sworzeń pedału	Čep pedálu	1
	32	258012-П8	Шплинт	Splint	Zawlecčka	Závlačka	1
	33	M10.5915	Гайка	Mutter	Nakrętka	Matice	3
	34	10.6402	Шайба	Scheibe	Podkładka	Podložka	3
	35	ДЭ-210.14.00.013	Штуцер	Stutzen	Króciec	Nátrubek	2
	36	ДЭ-210.14.00.012	Гайка	Mutter	Nakrętka	Matice	2
	37	ДЭ-210.14.00.026	Втулка	Buchse	Tuleja	Pouzdro	2
	38	D262M-1002-12A	Рычаг	Hebel	Dźwignia	Páka	1
	39	ДЭ-210.14.00.027	Хомут	Schelle	Jarżmo	Třmen	1
	40	6-6×18.9650	Ось	Achse	Oś	Čep	1
	41	Д470А-1002-В	Пружина	Feder	Sprężyna	Pružina	1
	42	Д470А-1002-6	Кронштейн	Träger	Wspornik	Konzola	1
	43	1,0.3282	Проволока длиной 120 мм	Draht 120 mm lang	Drut o długości 120 mm	Drát délkou 120 mm	5

№ рис. Bild-Nr. Rys. Nr Obr. č.	№ поз. Pos.-Nr. Poz. Nr Poz. č.	Обозначение Bezeichnung Oznaczenie Označení	Наименование	Benennung	Nazwa	Název	Количество Anzahl Liczba Počet
58	1	8.11371	Шайба	Scheibe	Podkładka	Podložka	4
	2	2×20.397	Шплинт	Splint	Zawlecza	Závlačka	4
	3	ДЭ-210.14.00.038	Тяга	Zugstange	Cięgło	Táhlo	1
	4	Д-470А.1007-20	Тяга	Zugstange	Cięgło	Táhlo	1
	5	Д-470А-1007-10	Рычаг	Hebel	Dźwignia	Páka	1
	6	10.11371	Шайба	Scheibe	Podkładka	Podložka	1
	7	2,5×20.397	Шплинт	Splint	Zawlecza	Závlačka	1
	8	6-10×30.9650	Ось	Achse	Oś	Čep	1
59	1	ДЭ-210.14.01.000	Тяга	Zugstange	Cięgło	Táhlo	2
	2	ДЭ-210.14.00.001	Вилка	Gabel	Widelki	Vidlice	2
	3	10.11371	Шайба	Scheibe	Podkładka	Podložka	4
	4	6-10×30.9650	Ось	Achse	Oś	Čep	4
	5	2×20.397	Шплинт	Splint	Zawlecza	Závlačka	4
	6	ДЭ-210.14.04.000	Рычаг	Hebel	Dźwignia	Páka	1
	7	10.6402	Шайба	Scheibe	Podkładka	Podložka	4
	8	M10×40.7796	Болт	Schraube	Sruba	Sroub	1
	9	M6.5915	Гайка	Mutter	Nakrętka	Matice	14
	10	6.6402	Шайба	Scheibe	Podkładka	Podložka	14
	11	Д470-0703-16/2	Хомут	Schelle	Jarzmo	Třmen	2
	12	ДЭ-210.14.00.034	Чехол	Überzug	Pokrowiec	Povlak	2
	13	ДЭ-210.14.00.037	Планка	Leiste	Listwa	Lišta	8
	14	ДЭ-210.14.00.024А	Прокладка	Zwischenlage	Przekładka	Vložka	1
	15	ДЭ-210.14.00.006А	Планка	Leiste	Listwa	Lišta	2
	16	120-1702159	Головка рычага	Hebelkopf	Głowica dźwigni	Hlavice páky	2
	17	ВМ6×25.17473	Винт	Schraube	Wkręt	Šroub	12
	18	6.11371	Шайба	Scheibe	Podkładka	Podložka	12
	19	ДЭ-210.14.00.036	Планка	Leiste	Listwa	Lišta	2
	20	ДЭ-210.14.00.009А	Прокладка	Zwischenlage	Przekładka	Vložka	1
	21	ДЭ-210.14.05.000	Рычаг	Hebel	Dźwignia	Páka	1
	22	ДЭ-210.14.08.000	Кронштейн	Träger	Wspornik	Konzola	1
	23	6×6×25.23360	Шпонка	Keil	Wpuść	Podélný klín	1
	24	1.2.19853	Масленка	Öler	Olejarka	Maznice	1
	25	ДЭ-210.14.06.000	Палец	Bolzen	Sworzeń	Čep	1
	26	M10×25.7796	Болт	Schraube	Sruba	Sroub	3
60	1	250871-П8	Гайка крепления рамки радиатора	Befestigungsmutter des Kühlerrahmens	Nakrętka do mocowania ramki chłodnicy	Upínací matice rámečku chladiče	1
	2	252017-П8	Шайба 16	Scheibe	Podkładka	Podložka	1

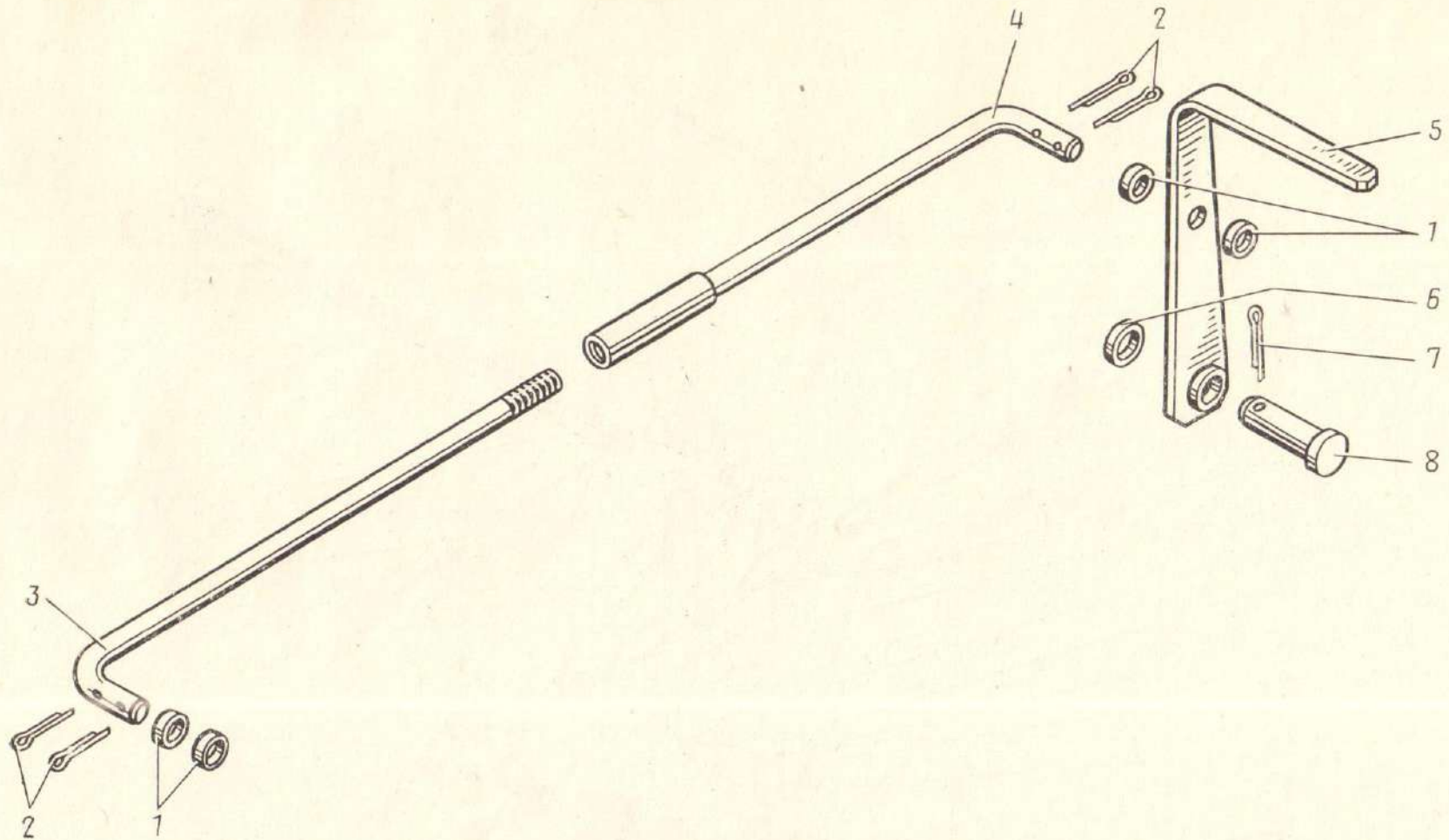


Рис. 58. Управление приводом вентилятора ДЭ-210.14.00.000

Bild 58. Lüfterantriebsbetätigung

Rys. 58. Układ sterowania napędem wentylatora

Obr. 58. Ovládání pohonu ventilátoru

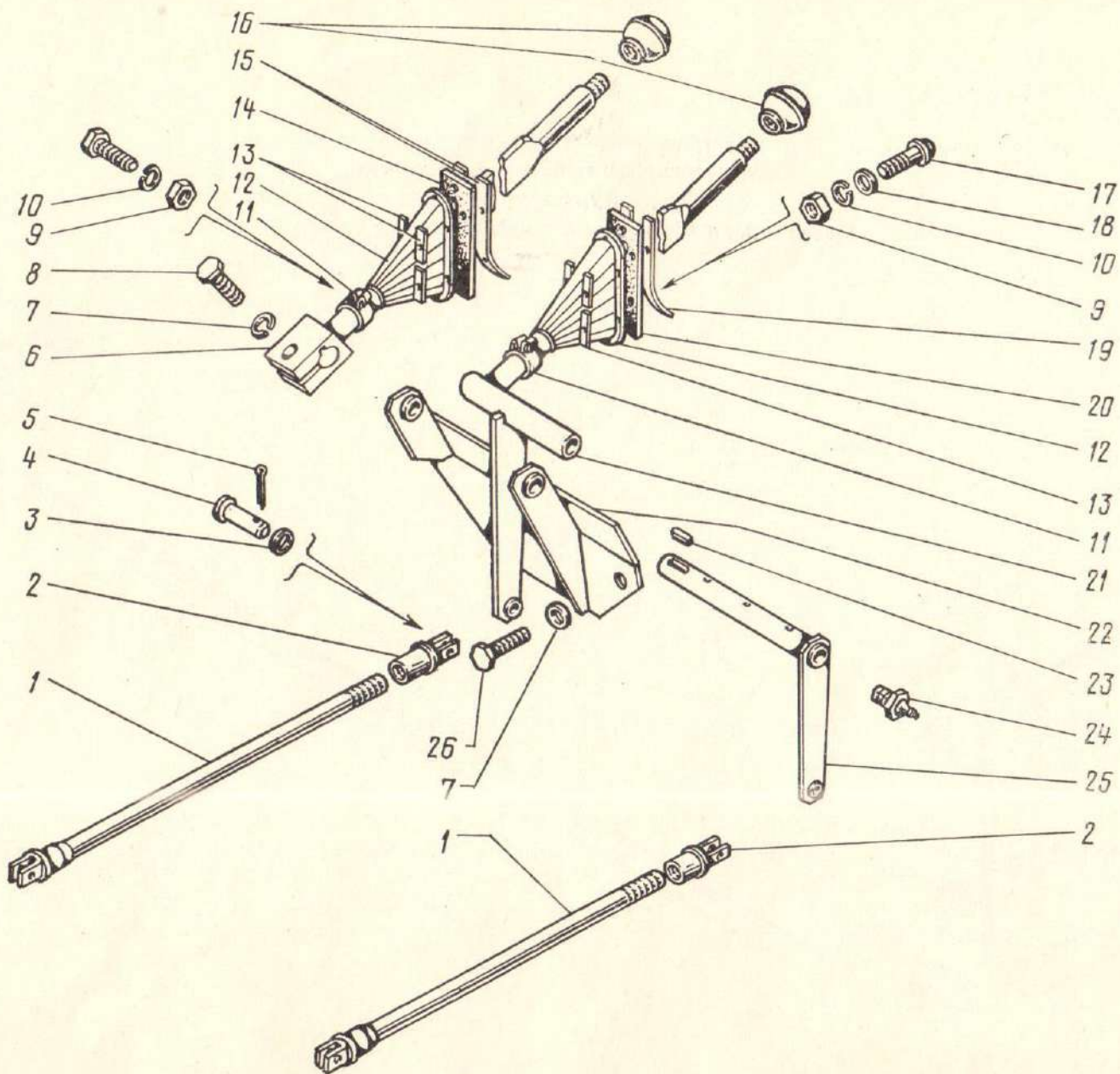


Рис. 59. Управление раздаточным редуктором ДЭ-210.14.00.000
 Bild 59. Verteilergetriebebetätigung
 Rys. 59. Układ sterowania reduktorem rozdzielczym
 Obr. 59. Ovládání rozvodového reduktoru

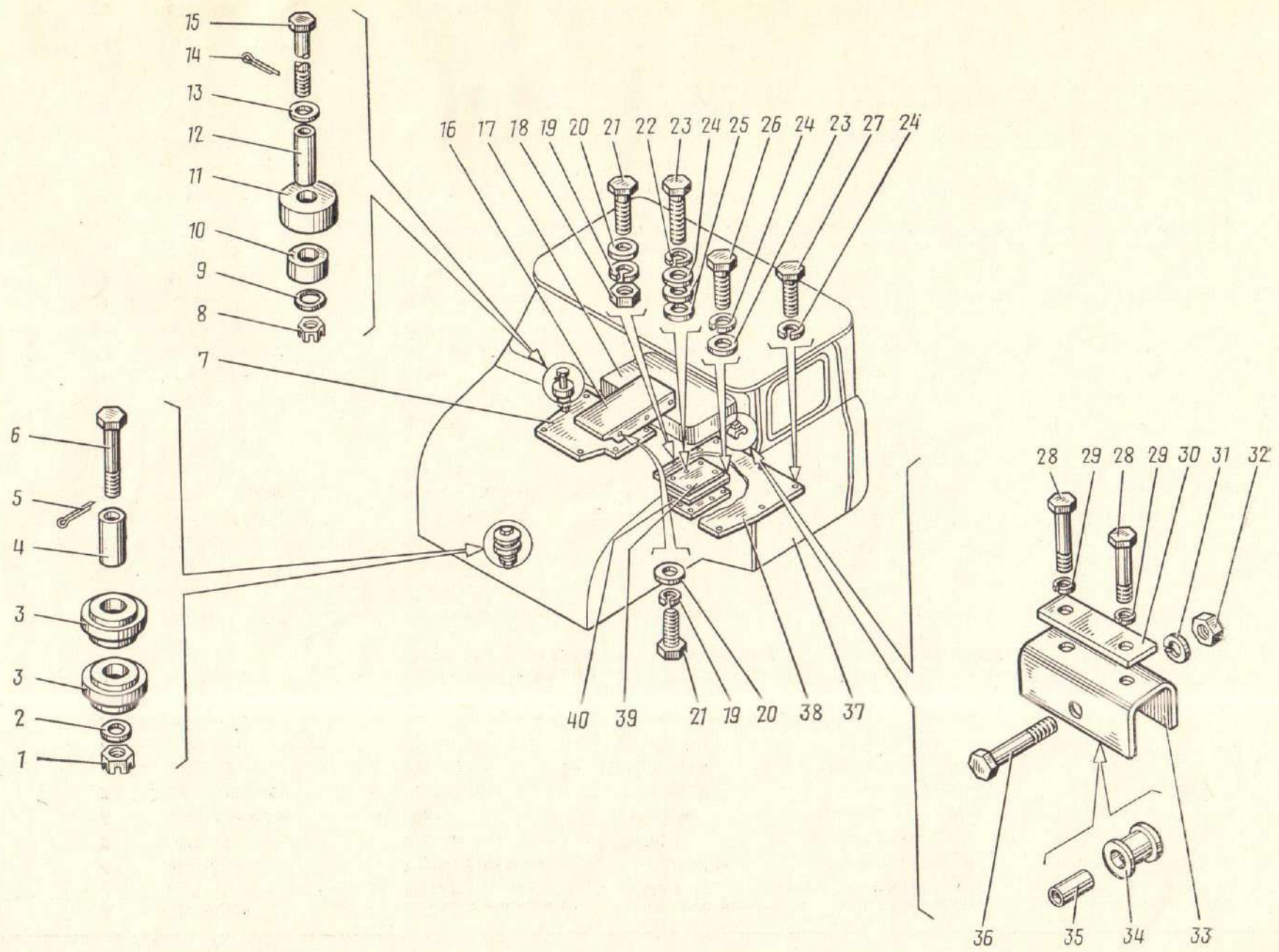


Рис. 60. Установка кабины ДЭ-210Б.15.00.000
 Bild 60. Kabine
 Rys. 60. Zespół kabiny
 Obr. 60. Kabina

№ рис. Bild-Nr. Rys. Nr Obr. č.	№ поз. Pos.-Nr. Poz. Nr Poz. č.	Обозначение Bezeichnung Oznaczenie Označení	Наименование	Benennung	Nazwa	Název	Количество Anzahl Liczba Počet
60	3	131-1801028	Подушка подвески радиатора	Aufhängepolster des Kühlers	Poduszka zawieszenia chłodnicy	Pryžová podložka chladiče	2
	4	131-1801040	Втулка распорная	Distanzbuchse	Tuleja rozporowa	Rozpěrné pouzdro	1
	5	4×45.397	Шплинт	Splint	Zawlecza	Závlačka	1
	6	ДЭ-210.15.00.003	Болт	Schraube	Sruba	Šroub	1
	7	ДЭ-210.15.00.020	Коврик пола	Bodenmatte	Dywanik podłogi	Podlahový kobereček	1
	8	413003-П8	Гайка М12	Mutter	Nakrętka	Matice	2
	9	305853-П8	Шайба 12	Scheibe	Podkładka	Podložka	2
	10	130-5001364-Б	Подушка нижняя в сборе	Unteres Polster komplett	Poduszka dolna w komplecie	Smontovaná dolní pryžová podložka	2
	11	130-5001332	Подушка средней опоры кабины верхняя в сборе	Oberes Polster der mittleren Kabinenstütze komplett	Poduszka podpory środkowej kabiny, górna, w komplecie	Smontovaná horní podložka střední opěry kabiny	2
	12	130-5001369	Втулка распорная	Distanzbuchse	Tuleja rozporowa	Rozpěrné pouzdro	2
	13	252045-П8	Шайба 12	Scheibe	Podkładka	Podložka	2
	14	3,2×32.397	Шплинт	Splint	Zawlecza	Závlačka	2
	15	301466-П8	Болт М12×150	Schraube	Sruba	Šroub	2
	16	ДЭ-210.15.00.030	Коврик козюха	Haubenmatte	Dywanik osłony	Kobereček krytu	1
	17	ДЭ-210.15.02.000	Подушка пассажирского сиденья	Polsterkissen des Beifahrersitzes	Poduszka siedzenia pasażerskiego	Polštář osobního sedadla	1
	18	М8.5915	Гайка	Mutter	Nakrętka	Matice	2
	19	8.6402	Шайба	Scheibe	Podkładka	Podložka	7
	20	8.11371	Шайба	Scheibe	Podkładka	Podložka	7
	21	М8×30.7796	Болт	Schraube	Sruba	Šroub	5
	22	ДЭ-210.15.00.002	Прокладка	Zwischenlage	Przekładka	Vložka	2
	23	252004-П8	Шайба 6	Scheibe	Podkładka	Podložka	10
	24	252134-П8	Шайба пружинная 6	Federscheibe	Podkładka sprężynowa	Pružná podložka	8
	25	М6×30.7798	Болт	Schraube	Sruba	Šroub	3
	26	201418-П8	Болт крепления крышки люка к полу	Befestigungsschraube des Lukendeckels am Boden	Sruba do mocowania pokrywy luka do podłogi	Upínací šroub podlahového víka otvoru	5
	27	201420-П8	Болт М6×20	Schraube	Sruba	Šroub	2
	28	200376-П8	Болт М12×85	Schraube	Sruba	Šroub	2
	29	252137-П2	Шайба пружинная 12	Federscheibe	Podkładka sprężynowa	Pružná podložka	2
	30	130-5001090	Подкладка крепления задней подвески кабины	Auflage der Befestigung der hinteren Kabinenaufhängung	Podkładka do mocowania tylnego zawieszenia kabiny	Podložka upevnění zadního závěsu kabiny	1
	31	252160-П2	Шайба пружинная 18	Federscheibe	Podkładka sprężynowa	Pružná podložka	1
	32	250562-П8	Гайка М18	Mutter	Nakrętka	Matice	1

33	130-5001072	Серьга задней подвески кабины в сборе	Lasche der hinteren Kabinenaufhängung komplett	Ucho tylnego zawieszenia kabiny w komplecie	Smontované závěsné oko zadního závěsu kabiny	1
34	130-5001040	Втулка задней подвески кабины резиновая	Gummibuchse der hinteren Kabinenaufhängung	Tuleja tylnego zawieszenia kabiny, tylna	Pryžové pouzdro zadního závěsu kabiny	2
35	130-5001032	Втулка задней подвески кабины опорная	Stützbuchse der hinteren Kabinenaufhängung	Tuleja tylnego zawieszenia kabiny, oporowa	Úložné pouzdro zadního závěsu kabiny	1
36	301370-П8	Болт М18×105	Schraube	Šruba	Sroub	1
37	ДЭ-210Б.15.01.000	Кабина	Kabine	Kabina	Kabina	1
38	ДЭ-210.15.00.010	Коврик пола	Bodenmatte	Dywanik podłogi	Kobereček	1
39	ДЭ-210.15.00.001	Крышка люка над коробкой передач	Lukendeckel des Wechselgetriebes	Pokrywa luka nad skrzynką biegów	Víko otvoru nad převodovkou	1
40	130-5107127	Прокладка крышки люка	Lukendeckeldichtung	Przekładka pokrywy luka	Vložka víka otvoru	1
1	120-1702159	Рукоятка рычага переключения передач	Ganghebelgriff	Rękojeść dźwigni przełączania biegów	Rukojeť řadicí páky převodovky	1
2	М8×20.7796	Болт	Schraube	Šruba	Sroub	10
3	8.6402	Шайба	Scheibe	Podkładka	Podložka	20
4	М8.5915	Гайка	Mutter	Nakrętka	Matice	24
5	ТМГ-3.42.03.200	Механизм поворота	Drehwerk	Mechanizm skrętu	Ústrojí otočení	1
6	ТМГ-3.42.03.003	Фланец	Flansch	Kolnierz	Příruba	4
7	ТМГ-3.42.03.002	Кожух защитный	Schutzhaube	Oslona ochronna	Ochranný kryt	2
8	ДЭ-210А.15.01.007	Прокладка	Zwischenlage	Przekładka	Vložka	1
9	М8×35.7796	Болт	Schraube	Šruba	Sroub	12
10	А12-50+40.2023	Лампа	Lampe	Lampa	Svítilna	1
11	ФГ16-Л1	Прожектор	Scheinwerfer	Reflektor	Světlotmet	1
12	Д904С.12.09.002	Втулка	Buchse	Tuleja	Pouzdro	2
13	ТМГ-3.42.03.004	Чашка	Schale	Oprawa	Miska	1
14	12.6402	Шайба	Scheibe	Podkładka	Podložka	3
15	ДЭ-210.15.01.026	Прокладка	Zwischenlage	Przekładka	Vložka	1
16	ДЭ-210.15.01.026-01	Прокладка	Zwischenlage	Przekładka	Vložka	1
17	ДЭ-210А.15.01.003	Фланец	Flansch	Kolnierz	Příruba	2
18	5.6402	Шайба	Scheibe	Podkładka	Podložka	18
19	ВМ5×12.17473	Винт	Schraube	Wkręt	Sroub	12
20	М5.5927	Гайка	Mutter	Nakrętka	Matice	12
21	ДЭ-210.15.01.002	Фланец	Flansch	Kolnierz	Příruba	2
22	ДЭ-210.15.01.120	Заслонка нижняя	Untere Klappe	Przysłona dolna	Dolní klapka	1
23	ДЭ-210.15.01.130	Заслонка	Klappe	Przysłona	Klapka	8
24	ДЭ-210.15.01.140	Заслонка боковая	Seitenklappe	Przysłona boczna	Boční klapka	2
25	ДЭ-210А.15.01.100	Заслонка нижняя	Untere Klappe	Przysłona dolna	Dolní klapka	1
26	ДЭ-210А.15.01.150	Опора кабины	Kabinenstütze	Podpora kabiny	Opěra kabiny	1
27	ПФ133	Подфарник	Seitliche Begrenzungs-lampe	Światło postojowe	Světelný ukazatel směru	2
28	ДЭ-210А.15.01.310	Кронштейн правого подфарника	Rechter Träger der seitlichen Begrenzungs-lampe	Wspornik prawego światła postojowego	Konzola pravého světelného ukazatele směru	1

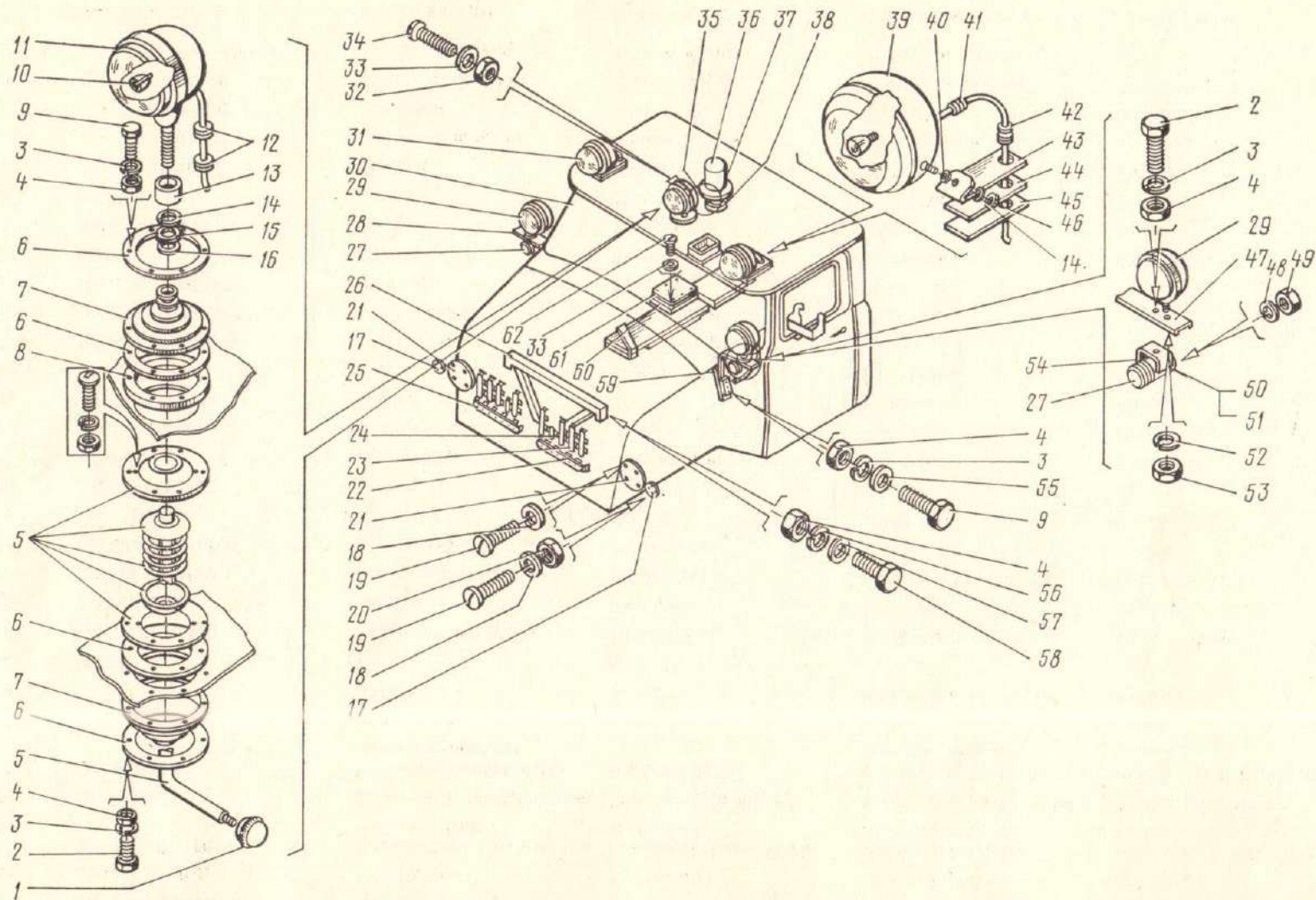


Рис. 61. Кабина ДЭ-210Б.25.01.000

Bild 61. Kabine

Rys. 61. Kabina

Obr. 61. Kabina

№ рис. Bild-Nr. Rys. Nr Obr. č.	№ поз. Pos.-Nr. Poz. Nr Poz. č.	Обозначение Bezeichnung Oznaczenie Označení	Наименование	Benennung	Nazwa	Název	Количество Anzahl Liczba Počet
61	29	ФГ119	Фара противотуманная в сборе с лампой	Nebelscheinwerfer kom- plett mit Lampe	Latarnia przeciwmgłowa w komplecie z żarówką	Smontovaná mlhovka s žárovkou	2
	30	ДЭ-210Б.15.01.110	Кабина	Kabine	Kabina	Kabina	1
	31	ДЭ-210.15.01.180-01	Корпус фары	Scheinwerfergehäuse	Korpus latarni	Těleso mlhovky	1
	32	M6.5915	Гайка	Mutter	Nakrętka	Maticе	27
	33	6.6402	Шайба	Scheibe	Podkładka	Podložka	30
	34	ВМ6×25.17473	Винт	Schraube	Wkręt	Sroub	7
	35	Д470А-0704-90 *	Кронштейн	Träger	Wspornik	Konzola	1
	36	Д470А-0704-110	Маяк проблесковый в сборе	Warnlicht komplett	Latarnia błyskowa w komplecie	Smontovaný zábleskový maják	1
	37	ДЭ-210.14.00.026	Втулка	Buchse	Tuleja	Pouzdro	2
	38	ДЭ-210.15.01.006	Прокладка	Zwischenlage	Przekładka	Vložka	1
	39	ДЭ-210А.15.01.290	Фара	Scheinwerfer	Latarnia	Světlomet	2
	40	ДЭ-210.15.01.027	Чашка	Schale	Oprawa	Miska	2
	41	485-3724048	Втулка	Buchse	Tuleja	Pouzdro	2
	42	ДЭ-210.15.01.013А	Втулка	Buchse	Tuleja	Pouzdro	2
	43	ДЭ-210.15.01.201	Фланец	Flansch	Koźnierz	Příruba	2
	44	ДЭ-210.15.01.005	Прокладка	Zwischenlage	Przekładka	Vložka	2
	45	ДЭ-210.15.01.028	Прокладка	Zwischenlage	Przekładka	Vložka	2
	46	250615-П8	Гайка М12×1,25	Mutter	Nakrętka	Maticе	2
	47	ДЭ-210.15.01.250	Кронштейн левого под- фарника	Träger der linken Be- grenzungslampe	Wspornik lewego światła postojowego	Konzola levého světel- ného ukazatele směru	1
	48	252234-П8	Шайба подфарника	Begrenzungslampen- scheibe	Podkładka światła po- stojowego	Podložka světelného uka- zatele směru	4
	49	250508-П8	Гайка подфарника М6	Begrenzungslampenmut- ter	Nakrętka światła po- stojowego	Maticе světelného ukaza- tele směru	4
	50	ДЭ-210А.15.01.250-01	Фланец левого подфар- ника	Flansch der linken Be- grenzungslampe	Koźnierz lewego światła postojowego	Příruba levého světel- ného ukazatele směru	1
	51	ДЭ-210А.15.01.250	Фланец правого подфар- ника	Flansch der rechten Be- grenzungslampe	Koźnierz prawego światła postojowego	Příruba pravého světel- ného ukazatele směru	1
	52	12.6402	Шайба пружинная	Federscheibe	Podkładka sprężynowa	Pružná podložka	2
	53	М12×1,25.5918	Гайка	Mutter	Nakrętka	Maticе	2
	54	—	Прокладка подфарника	Begrenzungslampendich- tung	Przekładka światła po- stojowego	Vložka světelného ukaza- tele směru	2
	55	8.11371	Шайба	Scheibe	Podkładka	Podložka	4
	56	252135-П2	Шайба пружинная 8	Federscheibe	Podkładka sprężynowa	Pružná podložka	6
	57	252038-П8	Шайба 8	Scheibe	Podkładka	Podložka	4
	58	201456-П8	Болт М8×20	Schraube	Sruba	Sroub	4
	59	ДЭ-210А.15.01.015	Подкладка	Zwischenlage	Podkładka	Vložka	1

№ рис. Bild-Nr. Rys. Nr Obr. č.	№ поз. Pos.-Nr. Poz. Nr Poz. č.	Обозначение Bezeichnung Oznaczenie Označení	Наименование	Benennung	Nazwa	Název	Количество Anzahl Liczba Počet
61	60	ДЭ-210.15.01.014	Прокладка	Zwischenlage	Przekładka	Vložka	1
	61	ДЭ-210.15.01.012	Крышка	Deckel	Pokrywa	Víko	1
	62	ВМ6×16.17473	Винт	Schraube	Wkręt	Šroub	11
62	1	ДЭ-210Б.22.01.100	Секция первая	1. Glied	Sekcja pierwsza	První sekce	1
	2	M12.5915	Гайка	Mutter	Nakrętka	Matice	8
	3	12.6402	Шайба	Scheibe	Podkładka	Podložka	8
	4	12.11371	Шайба	Scheibe	Podkładka	Podložka	12
	5	M12×25.7796	Болт	Schraube	Šruba	Šroub	8
	6	ДЭ-210Б.22.02.000	Насадок	Ansatzstück	Nasadka	Nástavec	1
	7	ДЭ-210.19.03.060	Полутяга	Halbstange	Półciągło	Polotáhlo	2
	8	ДЭ-210.19.03.050	Полутяга	Halbstange	Półciągło	Polotáhlo	2
	9	16.11371	Шайба	Scheibe	Podkładka	Podložka	4
	10	4×25.397	Шплинт	Splint	Zawlecčka	Závlačka	4
	11	ДЭ-210Б.22.01.200	Секция вторая	2. Glied	Sekcja druga	Druhá sekce	1
	12	ДЭ-210Б.22.01.240	Козырек	Schirm	Daszek	Štítek	1
	13	8.11371	Шайба	Scheibe	Podkładka	Podložka	4
	14	8.6402	Шайба	Scheibe	Podkładka	Podložka	4
	15	M8×16.7796	Болт	Schraube	Šruba	Šroub	4
16	6-16×32.9650	Ось	Achse	Oś	Čep	2	
63	1	A307330-Э	Ключ 14×17	Schlüssel	Klucz	Klíč	1
	2	130T-3916193	Ключ 19×22	Schlüssel	Klucz	Klíč	1
	3	A307397-Э	Ключ 32	Schlüssel	Klucz	Klíč	1
	4	A307377-Э	Ключ разводной	Verstellbarer Schraubenschlüssel	Klucz rozsuwalny	Přestavitelný klíč	1
	5	A308480-Э	Плоскогубцы	Flachzange	Szczypce płaskie	Ploché kleště	1
	6	307335-Э	Ключ спускной пробки заднего моста	Schlüssel für Ablaßpfropfen der Hinterachse	Klucz korka spustowego mostu tylnego	Klíč pro výpustnou zátku zadní nápravy	1
	7	308462-Э	Молоток	Hammer	Młotek	Kladivo	1
	8	A308466-Э	Отвертка	Schraubenzieher	Šrubokręt	Šroubovák	1
	9	A308464-Э	Отвертка	Schraubenzieher	Šrubokręt	Šroubovák	1
	10	308414-Э	Бородок	Lochhammer	Przebijak	Průbojník	1
	11	308454-Э	Бородок	Lochhammer	Przebijak	Průbojník	1
	12	308415-Э	Зубило	Meißel	Przecinak	Sekáč	1
	13	131-3913128	Домкрат	Hebewinde	Dźwignik	Zvedák	1
	14	164-3911010	Шприц	Spritze	Smarownica tłokowa ręczna	Ruční mazací lis	1
	15	485-3901340	Наконечник	Aufsatz	Końcówka	Nástavec	1

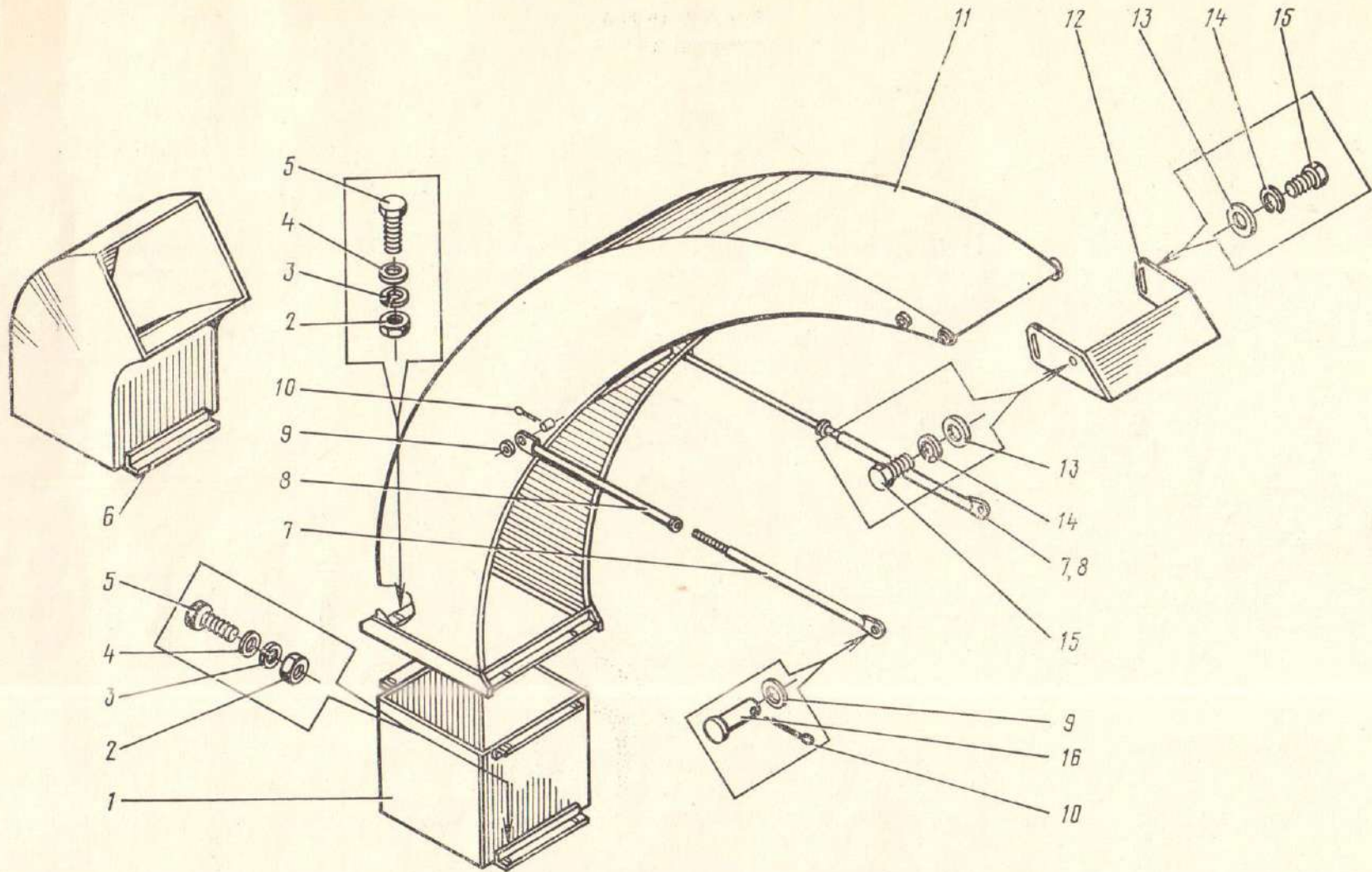


Рис. 62. Комплект сменных частей ДЭ-210Б.22.00.000

Bild 62. Satz Wechselteile

Rys. 62. Komplek części wymiennych

Obr. 62. Sada výměnných dílů

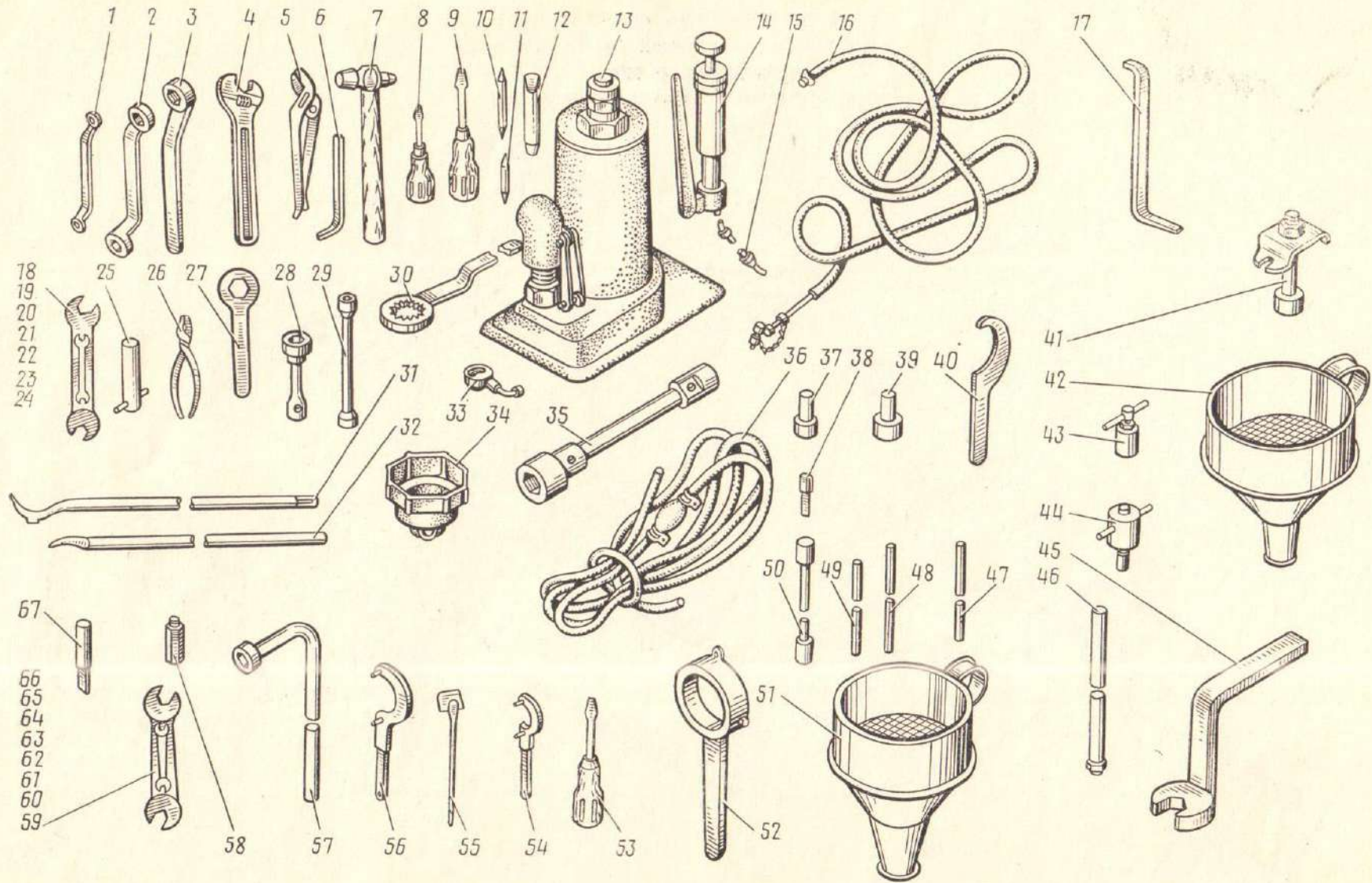


Рис. 63. Инструмент
 Bild 63. Werkzeug
 Rys. 63. Narzędzie
 Obr. 63. Nástroje

№ рис. Bild-Nr. Rys. Nr Obr. č.	№ поз. Pos.-Nr. Poz. Nr Poz. č.	Обозначение Bezeichnung Oznaczenie Označení	Наименование	Benennung	Nazwa	Název	Количество Anzahl Liczba Počet
63	16	121-3901245	Шланг в сборе	Schläuche komplett	Przewód giętki w komplecie	Smontovaná hadice	1
	17	307364-Э	Отвертка дисков тормозного барабана	Schraubenzieher für Bremstrommelscheiben	Wkrętak do tarcz bębna hamulcowego	Šroubovák kotoučů brzdového bubnu	1
	18	A289502-Э	Ключ 9×11	Schlüssel	Klucz	Klíč	1
	19	A289503-Э	Ключ 10×12	Schlüssel	Klucz	Klíč	1
	20	A289505-Э	Ключ 12×14	Schlüssel	Klucz	Klíč	1
	21	A289508-Э	Ключ 14×17	Schlüssel	Klucz	Klíč	1
	22	A289509-Э	Ключ 17×19	Schlüssel	Klucz	Klíč	1
	23	A289511-Э	Ключ 19×22	Schlüssel	Klucz	Klíč	1
	24	A289512-Э	Ключ 22×24	Schlüssel	Klucz	Klíč	1
	25	308470-Э	Ключ торцовый запорный иглы	Steckschlüssel für Nadel	Klucz czołowy zamakający iglicy	Čelní klíč pro uzavírací jehlu	1
	26	308405-Э	Плоскогубцы	Flachzange	Szczypce płaskie	Ploché kleště	1
	27	307328-Э	Ключ 41	Schlüssel	Klucz	Klíč	1
	28	A307324-Э	Ключ 14×17	Schlüssel	Klucz	Klíč	1
	29	A307398-Э	Ключ 12	Schlüssel	Klucz	Klíč	1
	30	131-3924059	Ключ 46	Schlüssel	Klucz	Klíč	1
	31	130-3901219	Лопатка-вороток	Windeisen-Montierhebel	Lopatka-pokrętka	Lopatka-vrátidlo	1
	32	130-3901223	Вороток	Windeisen	Pokrętka	Vrátidlo	1
	33	131-3901259	Указатель давления воздуха	Luftmanometer	Wskaźnik ciśnienia powietrza	Měřič tlaku v pneumatikách	1
	34	130-3901105	Ключ 104	Schlüssel	Klucz	Klíč	1
	35	A308458-ПЧ	Ключ 27×28	Schlüssel	Klucz	Klíč	1
	36	120-3916010-Б	Насос перекачки топлива	Pumpe für Kraftstoffumpumpen	Pompa do przetłaczania paliwa	Přečerpávací čerpadlo	1
	37	330-122-3	Ключ 17	Schlüssel	Klucz	Klíč	1
	38	530-70	Щуп для замера зазора между затылком кулачка и тарелкой клапана	Fühler für Spielraummessung zwischen der Nockenrückseite und dem Ventilteller	Szczelinomierz do pomiaru luzu między tyłą częścią krzywki a grzybką zaworu	Spároměr pro měření vůle mezi týlem vačky a talířem ventilu	1
	39	330-788-2	Ключ торцовый 22	Steckschlüssel	Klucz czołowy	Čelní klíč	1
	40	—	Ключ под тарелку клапана	Schlüssel für Ventilteller	Klucz do grzybka zaworu	Klíč pro talíř ventilu	1
	41	С6 6330-867-1	Съемник форсунки	Düsenabzieher	Ściągacz wtryskiwacza	Štahovák trysky	1
	42	Д470-1901-10	Воронка	Trichter	Lej	Nálevka	1
	43	СТ-154850	Насадчик	Aufsteckwerkzeug	Urządzenie do nasadzania	Nástrčný nástroj	1
	44	МТ-154843	Съемник	Abzieher	Ściągacz	Štahovák	1
	45	6330-100-5	Ключ для анкерных шпилек	Schlüssel für Ankerstiftschrauben	Klucz do śrub dwustronnych kotwowych	Klíč pro kotevní závrtné šrouby	1

№ рис. Bild-Nr. Rys. Nr Obr. č.	№ поз. Pos.-Nr. Poz. Nr Poz. č.	Обозначение Bezeichnung Oznaczenie Označení	Наименование	Benennung	Nazwa	Název	Количество Anzahl Liczba Počet
63	46	ДЭ-210.00.02.400	Шланг сливной	Ablaßschlauch	Przewód giętki spustowy	Vypouštěcí hadice	1
	47	С6 330-27-5	Ключ под гайку форсунки	Mutterschlüssel für Düse	Klucz do nakrętki wtryskiwacza	Klíč pro matice trysky	1
	48	330-125-1	Вороток 10	Windeisen	Pokrętka	Vratidlo	1
	49	330-723	Вороток 8	Windeisen	Pokrętka	Vratidlo	1
	50	330-148-3	Ключ 10×14	Schlüssel	Klucz	Klíč	1
	51	ДЭ-210.00.02.700	Воронка	Trichter	Lej	Nálevka	1
	52	С6 330-1025	Приспособление для сборки ротора маслоочистителя	Vorrichtung für Montage des Ölreinigerrotors	Przyrząd do montażu wirnika oczyszczacza oleju	Zařízení pro montáž rotoru čističe oleje	1
	53	330-138	Отвертка	Schraubenzieher	Srubokręt	Šroubovák	1
	54	ДЭ-210.00.02.600	Ключ	Schlüssel	Klucz	Klíč	1
	55	—	Указатель уровня масла	Ölstandanzeiger	Wskaźnik poziomu oleju	Ukazatel hladiny oleje	1
	56	ДЭ-210.00.02.500	Ключ	Schlüssel	Klucz	Klíč	1
	57	С6 530-01-1	Ключ 22 для болтов барабана муфты	Schlüssel für Schrauben der Kupplungsnahe	Klucz do śrub bębna sprzęgła	Klíč pro šrouby bubny spojky	1
	58	М-508747-1	Домкратик винтовой	Schraubstock	Podstawka traserska śrubowa	Šroubový stojánek	2
	59	330-131-1	Ключ 8×10	Schlüssel	Klucz	Klíč	1
	60	7811-0021	Ключ 12×14	Schlüssel	Klucz	Klíč	1
	61	330-163-1	Ключ 24×27	Schlüssel	Klucz	Klíč	1
	62	7811-0043	Ключ 32×36	Schlüssel	Klucz	Klíč	1
	63	7811-0025	Ключ 22×24	Schlüssel	Klucz	Klíč	1
	64	7811-0023	Ключ 17×19	Schlüssel	Klucz	Klíč	1
	65	7811-0319	Ключ 68×72	Schlüssel	Klucz	Klíč	1
	66	7811-0322	Ключ 100×110	Schlüssel	Klucz	Klíč	1
67	М-508895	Клин отгибной	Abbiegekeil	Klin do odginania	Ohebný klín	1	

СТАНДАРТИЗОВАННЫЕ ИЗДЕЛИЯ
NORMTEILE
WYROBY ZNORMALIZOWANE
NORMALIZOVANÉ VÝROBKY

Обозначение Bezeichnung Oznaczenie Označení	№ рис. Bild-Nr. Rys. Nr Obr. č.	Количество на снегоочиститель Anzahl je Maschine Liczba sztuk na pojazd odśnieżny Počet pro sněhovou frézu
Болты Schrauben Śruby Šrouby		
M6×20.7796	18	4
M8×16.7796	3, 6, 17, 20, 23, 25, 26, 39, 49, 62	58
3M8×16.7796	15, 16	8
M8×20.7796	3, 4, 7, 14, 17, 18, 32, 44, 45, 48, 53, 55, 61	112
3M8×20.7796	4	6
M8×22.7796	39	4
M8×25.7796	21, 22, 35, 49, 56, 57	34
M8×30.7796	45, 50, 60	10
M8×35.7796	24, 35, 44, 49, 61	24
M10×20.7796	14, 28, 31, 44, 55	58
M10×25.7796	3, 9, 27, 37, 59	82
3M10×25.7796	9, 37	12
M10×30.7796	5, 7, 8, 18, 32, 35, 41	106
M10×40.7796	28, 59	5
3M10×40.7796	7	8
M10×45.7796	28	1
M12×20.7796	44	4
M12×25.7796	18, 37, 39, 44, 62	18
3M12×25.7796	37	8
M12×30.7796	3, 17, 55, 56	27
M12×35.7796	37, 39	9
M12×50.7796	5, 37, 43	22
M12×110.7796	17	2
M16×35.7796	28	14
M16×40.7796	41, 43	8
M16×55.7796	11, 17	12
M16×60.7796	11	8
2M16×60.7796	30	30
M6×16.7798	11, 18, 26, 53, 56, 57	57
M6×20.7798	14	4
M6×25.7798	57	4
M6×30.7798	44, 60	8
M6×50.7798	33	2
2M14×60.7798	13	2
M8×1×16.7808	38	16

Обозначение Bezeichnung Oznaczenie Označení	№ рис. Bild-Nr. Rys. Nr. Obr. č.	Количество на снегоочиститель Anzahl je Maschine Liczba sztuk na pojazd odśnieżny Počet pro sněhovou frézu -
Болты Schrauben Śruby Šrouby		
M8×20.7808	43	2
M10×28.7808	37	14
M12×65.7808	29	4
2M12×1,25×90.7808	30	2
M12×115.7808	29	2
M14×35.7808	28	4
M14×1,5×40.7808	30	4
M16×35.7808	28	8
2M18×1,5×108.7808	30	2
Винты Schrauben Wkręty Šrouby		
BM8×12.1476	6	1
BM12×25.1477	31, 35	4
BM10×20.1478	12	1
BM5×10.10621	39	1
BM6×16.11738	36	3
BM8×50.11738	45	12
BM12×60.11738	44	4
BM3,5×16.17473	44	4
BM4×16.17473	14, 50, 52, 53	22
BM5×10.17473	15	5
BM5×12.17473	15, 39, 48, 61	29
BM5×20.17473	39, 50	3
BM6×12.17473	3	4
BM6×16.17473	27, 39, 55, 56, 57, 61	91
BM6×20.17473	18, 31, 56	9
BM6×25.17473	24, 59, 61	20
BM8×16.17473	25	6
BM6×12.17475	12	1
Гайки Muttern Nakrętki Matice		
M12.2526	44	1
M8.3032	3, 20, 26, 55, 57	13
M4.5915	50, 52	6
M5.5915	50	2
M6.5915	3, 18, 24, 26, 27, 53, 55, 56, 57, 59, 61	156
M8.5915	4, 17, 19, 22, 24, 25, 26, 39, 44, 45, 48, 49, 53, 55, 57, 60, 61	127
M10.5915	3, 12, 27, 28, 57	80
M10×1,25.5915	30, 40	64
M12.5915	3, 5, 17, 31, 37, 39, 43, 55, 62	93

Обозначение Bezeichnung Oznaczenie Označeni	№ рис. Bild-Nr. Rys. Nr Obr. č.	Количество на снегоочиститель Anzahl je Maschine Liczba sztuk na pojazd odśnieżny Počet pro sněhovou frézu
Гайки Muttern Nakrętki Matice		
M14.5915	27	10
M16.5915	3, 11, 17, 26, 28, 30, 41	171
M12.5916	35	1
M30.5916	10	1
M6.5918	20	1
M12×1,25.5918	30, 61	4
M14.5918	13	2
M16.5918	13, 30	7
M18×1,5.5918	30	2
M20.5918	3, 6	4
M24.5918	11	2
M16.5919	41	4
M18.5919	43	6
M4.5927	14, 53	16
M5.5927	61	12
M6.5927	39	1
M10.5927	29	8
M12.5927	29	8
M14.5927	28, 37	8
M14×1,5.5927	30	4
M16.5927	28, 29	10
M16×1,5.5927	28	4
M20.5927	29	4
Заклепки Niete Nity Nýty		
2×6.10299	51	20
2,5×10299	35	2
3×6.10299	6, 12	4
3×12.10299	26	8
Канат Seil Lina Lano		
2.20.2172	57	1
Кольца войлочные Filzringe Pierścienie wołokowe Plstěné kroužky		
СП30-19-3,5	32, 35	3
СП37-24-6	6	1
СП49-34-7	12	1
СП88-69-7	8, 9, 32, 37, 41	7
СП103-84-7	7, 32	2
СП115-94-8	5, 7	7

Обозначение Bezeichnung Oznaczenie Označení	№ рис. Bild-Nr. Rys. Nr Obr. č.	Количество на снегоочиститель Anzahl je Maschine Liczba sztuk na pojazd odśnieżny Počet pro sněhovou frézu
Кольца пружинные Federringe Pierścienie sprężynowe Pružné kroužky		
B120.13941	8	1
B15.13942	35	1
B45.13942	35	1
B55.13942	37	1
B60.13942	34	1
B80.13942	5	2
B42.13943	6	4
B62.13943	9, 12	5
B72.13943	3	4
B85.13943	35	1
B90.13943	10	2
B130.13943	32	2
B140.13943	33	1
Кольца резиновые Gummiringe Pierścienie gumowe Pružové kroužky		
010-014-25.9833	44	15
020-025-30.9833	32, 35	3
025-031-36.9833	6	3
035-043-46.9833	12, 17, 54	5
037-045-46.9833	6	3
040-045-30.9833	44	2
050-060-58.9833	12, 15, 16, 33	6
060-070-58.9833	12	3
070-080-58.9833	12, 33	2
Лампа Lampe Lampa Svitilna		
A12-1,5.2023	52	2
Манжеты Manschetten Kolnierze Manžety		
1.2-70×90-1.8752	41	2
1.2-70×95-1.8752	8, 9, 32, 37	5
1.2-75×100-1.8752	37	1
1.2-85×100-1.8752	7, 32	2
1.2-95×120-1.8752	7, 5	5
Масленка Öler Olejarka Maznice		
1.2.19853	4, 5, 7, 9, 10, 11, 29, 31, 56, 59	24

Обозначение Bezeichnung Oznaczenie Označení	№ рис. Bild-Nr. Rys. Nr Obr. č.	Количество на снегоочистителе Anzahl je Maschine Liczba sztuk na pojazd odśnieżny Počet pro sněhovou frézu
Насос Pumpe Pompa Čerpadlo		
НШ10.8753	2	1
Оси Achsen Osie Čery		
6-6×18.9650	57	1
6-6×80.9650	3	2
6-10×30.9650	57, 58, 59	8
6-10×36.9650	35	2
6-10×65.9650	19	4
6-12×40.9650	56	4
6-16×32.9650	62	2
6-30×125.9650	3	2
Подшипники Lager Łożyska Ložiska		
7311.333	9, 32	6
7313.333	7, 32	9
7611A.27365	8	1
7614.333	7	1
ШС-25.3635	6	2
ШС-40.3635	12	4
3516.5721	3, 5	8
60206.7242	9	2
60308.7242	10	2
209.8338	35	2
215.8338	32, 37	3
311.8338	40	2
50311.2893	37	1
Пробка Pfropfen Korek Zátka		
КГ 3/8".12720	20	1
Проволока Draht Drut Drát		
0,3.3282	20	1
1,0.3282	7, 15, 16, 21, 24, 32, 35, 49, 53, 56, 57	11
4,0.3282	27	10

Обозначение Bezeichnung Oznaczenie Označení	№ рис. Bild-Nr. Rys. Nr Obr. č.	Количество на снегоочиститель Anzahl je Maschine Liczba sztuk na pojazd odśnieżny Počet pro sněhovou frézu
Ремень Riemen Pas Remen		
П-16×11-1450.5813	43	1
Шарики Kugeln Kulki Kuličky		
10-200.3722	31, 35	3
12,303-200,3722	12	10
16-200.3722	15, 20	2
22,225-200.3722	21	1
Шайбы Scheiben Podkładki Podložky		
4.6402	50, 52, 53	20
5.6402	15, 39, 48, 50, 61	31
6.6402	3, 11, 14, 18, 24, 26, 27, 33, 39, 44, 53, 55, 56, 57, 59, 61	195
8.6402	3, 4, 7, 14, 15, 16, 17, 19, 20, 21, 22, 23, 24, 25, 26, 32, 35, 39, 43, 44, 45, 50, 53, 55, 56, 57, 60, 61, 62	283
10.6402	3, 7, 8, 9, 14, 18, 19, 27, 28, 30, 31, 35, 37, 40, 41, 44, 55, 57, 59	354
12.6402	3, 5, 17, 19, 29, 37, 39, 43, 44, 55, 56, 61, 62	133
14.6402	28, 30, 37	12
16.6402	28, 29, 43	32
20.6402	28, 29	14
12.6958	19	2
27.10450	9	1
4.11371	50, 53	4
5.11371	50	2
6.11371	3, 11, 18, 24, 26, 27, 53, 56, 57, 59	93
8.11371	4, 14, 17, 22, 23, 26, 48, 49, 55, 58, 59, 60, 61, 62	138
10.11371	14, 18, 19, 31, 35, 57, 58, 59	19
12.11371	3, 17, 27, 29, 39, 43, 44, 56, 61, 62	90
14.11371	27	10
16.11371	11, 30, 43, 62	18
18.11371	30	2
20.11371	3, 6, 56	8
24.11371	11	2
27.11371	10	1
30.11371	3, 10	4

Обозначение Bezeichnung Oznaczenie Označení	№ рис. Bild-Nr. Rys. Nr Obr. č.	Количество на снегоочиститель Anzahl je Maschine Liczba sztuk na pojazd odśnieżny Počet pro sněhovou frézu
Шплинты		
Splinte Zawlecзки Závlačky		
1,6×16.397	3, 18, 20, 27, 55, 57	19
2×20.397	18, 57, 58, 59	13
2,5×20.397	9, 19, 35, 58	8
3,2×20.397	27, 56	34
3,2×32.397	13, 30, 60	4
4×25.397	62	6
4×32.397	17, 43, 56	8
4×36.397	3, 6, 13, 30, 41	17
4×45.397	60	1
5×45.397	7, 8, 9, 11, 32, 41	11
5×71.397	10, 11, 53	10
6,3×80.397	11	4
8×50.397	3	2
Шпонки		
Kelle Wpusty Podélné klíny		
6×6×18.23360	36	1
6×6×25.23360	31, 59	3
Штифт		
Stift Kolek Kolík		
4m×10.3128	4, 34	5
Цепи		
Ketten Łańcuchy Retězy		
2ПР-25,4-11400.13568	3	1
C2-2ПР-25,4-11400.13568	3	1

**НОМЕРНОЙ УКАЗАТЕЛЬ
NUMMERNVERZEICHNIS
INDEKS NUMEROWY
ČÍSLOVANÝ SEZNAM**

Обозначение Bezeichnung Oznaczenie Označení	№ рис. Bild-Nr. Rys. Nr Obr. č.	Обозначение Bezeichnung Oznaczenie Označení	№ рис. Bild-Nr. Rys. Nr Obr. č.
ДЭ-210Б.00.00.000	1	ДЭ-210Б.22.01.200	62
ДЭ-210Б.01.00.000	1, 3, 4, 5	ДЭ-210Б.22.01.240	62
ДЭ-210Б.01.00.003	3	ДЭ-210Б.22.02.000	62
ДЭ-210Б.01.00.004	3	ДЭ-210.00.01.000	1
ДЭ-210Б.01.00.005	4	ДЭ-210.00.02.000	1
ДЭ-210Б.01.00.006	3	ДЭ-210.01.00.001	3
ДЭ-210Б.01.00.007	3	ДЭ-210.01.00.003А	4
ДЭ-210Б.01.00.011	3	ДЭ-210.01.00.003А-01	4
ДЭ-210Б.01.00.012	3	ДЭ-210.01.00.004	8, 32, 41
ДЭ-210Б.01.01.000	3	ДЭ-210.01.00.005	3
ДЭ-210Б.01.02.000	5	ДЭ-210.01.00.005-01	3
ДЭ-210Б.01.03.000	3	ДЭ-210.01.00.011	5
ДЭ-210Б.01.04.100	4	ДЭ-210.01.00.013	5
ДЭ-210Б.01.05.010	4	ДЭ-210.01.00.015	5
ДЭ-210Б.01.05.030	4	ДЭ-210.01.00.016	7, 31, 41
ДЭ-210Б.01.05.040	4	ДЭ-210.01.00.026А	3
ДЭ-210Б.01.05.101	4	ДЭ-210.01.00.027	31, 41
ДЭ-210Б.01.05.110	4	ДЭ-210.01.00.031	4
ДЭ-210Б.01.06.000	6	ДЭ-210.01.00.032	3
ДЭ-210Б.01.07.000	5	ДЭ-210.01.00.036	3
ДЭ-210Б.01.08.000	5	ДЭ-210.01.00.037	3
ДЭ-210Б.01.13.000	3	ДЭ-210.01.00.039	5
ДЭ-210Б.01.15.000	10	ДЭ-210.01.00.039-01	5
ДЭ-210Б.01.15.001	10	ДЭ-210.01.00.039-02	5
ДЭ-210Б.01.15.002	10	ДЭ-210.01.00.039-03	5
ДЭ-210Б.01.15.100	10	ДЭ-210.01.00.042А	4
ДЭ-210Б.01.15.100-01	10	ДЭ-210.01.00.045А	3
ДЭ-210Б.02.00.000	1, 11	ДЭ-210.01.00.046	5
ДЭ-210Б.02.00.001	11	ДЭ-210.01.00.047	5
ДЭ-210Б.02.00.005	11	ДЭ-210.01.00.049	3
ДЭ-210Б.02.01.000	11	ДЭ-210.01.00.049-01	3
ДЭ-210Б.03.01.210	15	ДЭ-210.01.00.051	3
ДЭ-210.03.01.310	16	ДЭ-210.01.00.051-01	3
ДЭ-210Б.07.00.000	1, 30	ДЭ-210.01.02.001	5
ДЭ-210Б.07.01.000	2, 30, 31-34	ДЭ-210.01.02.002	5
ДЭ-210Б.07.01.001	34	ДЭ-210.01.02.003	5, 9, 37, 41
ДЭ-210Б.07.01.002	34	ДЭ-210.01.02.004	5, 9, 37, 41
ДЭ-210Б.07.01.005	34	ДЭ-210.01.03.000А	2, 3, 7
ДЭ-210Б.10.02.000	44	ДЭ-210.01.03.001А	7
ДЭ-210Б.10.02.001	44	ДЭ-210.01.03.002А	7
ДЭ-210Б.22.01.100	62	ДЭ-210.01.03.003	7, 8
ДЭ-210Б.11.00.000	1	ДЭ-210.01.03.004	7
ДЭ-210Б.15.01.000	61	ДЭ-210.01.03.005	7
ДЭ-210Б.15.00.000	1, 60, 61	ДЭ-210.01.03.006	7
ДЭ-210Б.15.01.110	61, 60	ДЭ-210.01.03.007	7
ДЭ-210Б.22.00.000	1, 62	ДЭ-210.01.03.007-01	7

Обозначение Bezeichnung Oznaczenie Označeni	№ рис. Bild-Nr. Rys. Nr Obr. č.	Обозначение Bezeichnung Oznaczenie Označeni	№ рис. Bild-Nr. Rys. Nr Obr. č.
ДЭ-210.01.03.007-02	7	ДЭ-210.01.11.101	9
ДЭ-210.01.03.008	7, 32	ДЭ-210.01.11.102	9
ДЭ-210.01.03.009	7, 32	ДЭ-210.01.11.200	9
ДЭ-210.01.03.011	7	ДЭ-210.01.11.201	9
ДЭ-210.01.03.011-01	7	ДЭ-210.01.12.000	3
ДЭ-210.01.03.011-02	7	ДЭ-210.02.00.002	11
ДЭ-210.01.03.012	7, 32	ДЭ-210.02.00.003	11
ДЭ-210.01.03.013А	7, 8	ДЭ-210.02.00.004	11
ДЭ-210.01.03.014	7, 8, 9, 10, 32, 41	ДЭ-210.02.00.006-01	11
ДЭ-210.01.03.016	4, 7, 32	ДЭ-210.02.00.008	11
ДЭ-210.01.03.017	7, 32	ДЭ-210.02.04.000	11
ДЭ-210.01.03.017-01	7, 32	ДЭ-210.02.05.002А	12
ДЭ-210.01.03.017-02	7, 32	ДЭ-210.02.05.003А	12
ДЭ-210.01.03.100	7, 8	ДЭ-210.02.08.000	11
ДЭ-210.01.03.101	7, 8	ДЭ-210.02.08.001	11, 54
ДЭ-210.01.03.102	8	ДЭ-210.02.08.002	11
ДЭ-210.01.03.103	8	ДЭ-210.02.08.003	11
ДЭ-210.01.03.104	8	ДЭ-210.02.08.004	11
ДЭ-210.01.03.105	7, 34, 37, 41	ДЭ-210.02.09.000	11
ДЭ-210.01.03.106	8, 9, 32	ДЭ-210.03.00.001	13
ДЭ-210.01.03.107	8, 9, 32, 41	ДЭ-210.03.00.002	13
ДЭ-210.01.03.107-01	8, 9, 32, 41	ДЭ-210.03.00.003	13
ДЭ-210.01.03.107-02	8, 9, 32, 41	ДЭ-210.03.01.001	14
ДЭ-210.01.03.107-03	8, 9, 41	ДЭ-210.03.01.007	14
ДЭ-210.01.03.108	3	ДЭ-210.03.01.008	14
ДЭ-210.01.03.109	8, 32, 41	ДЭ-210.03.01.009	14
ДЭ-210.01.04.002А	4	ДЭ-210.03.01.012	14
ДЭ-210.01.06.000Б	44	ДЭ-210.03.01.013	14
ДЭ-210.01.06.001	6	ДЭ-210.03.01.014	14
ДЭ-210.01.06.002В	6	ДЭ-210.03.01.015	24
ДЭ-210.01.06.004В	6	ДЭ-210.03.01.019	36
ДЭ-210.01.10.000	3	ДЭ-210.03.01.021	14
ДЭ-210.01.10.002	3	ДЭ-210.03.01.023	14
ДЭ-210.01.11.000	9	ДЭ-210.03.01.023-01	14
ДЭ-210.01.11.001	9	ДЭ-210.03.01.023-02	45
ДЭ-210.01.11.002	9	ДЭ-210.03.01.023-03	14, 31
ДЭ-210.01.11.003	9	ДЭ-210.03.01.023-04	16, 20, 46
ДЭ-210.01.11.005	9	ДЭ-210.03.01.023-05	19, 16
ДЭ-210.01.11.006	9	ДЭ-210.03.01.023-06	46, 19
ДЭ-210.01.11.007	9	ДЭ-210.03.01.024	14
ДЭ-210.01.11.008	9	ДЭ-210.03.01.025	14
ДЭ-210.01.11.009	9	ДЭ-210.03.01.026	14
ДЭ-210.01.11.009-01	9	ДЭ-210.03.01.027	14
ДЭ-210.01.11.009-02	9	ДЭ-210.03.01.028	14
ДЭ-210.01.11.009-03	9	ДЭ-210.03.01.029	14
ДЭ-210.01.11.014	9	ДЭ-210.03.01.201	15, 16
ДЭ-210.01.11.014-01	9	ДЭ-210.03.01.203	19, 20, 45
ДЭ-210.01.11.014-02	9	ДЭ-210.03.01.204	15, 16, 20, 46
ДЭ-210.01.11.011	9	ДЭ-210.03.01.205	15, 16, 20, 46
ДЭ-210.01.11.012	9	ДЭ-210.03.01.260	15, 16, 20, 46
ДЭ-210.01.11.013	9	ДЭ-210.03.01.261	15, 20
ДЭ-210.01.11.100	9	ДЭ-210.03.01.262	15, 20

Обозначение Bezeichnung Oznaczenie Označení	№ рис. Bild-Nr. Rys. Nr Obr. č.	Обозначение Bezeichnung Oznaczenie Označení	№ рис. Bild-Nr. Rys. Nr Obr. č.
ДЭ-210.03.01.263	15, 20	ДЭ-210.03.02.210	17
ДЭ-210.03.01.264	15, 20	ДЭ-210.03.02.220	17
ДЭ-210.03.01.270	15	ДЭ-210.03.02.230	18
ДЭ-210.03.01.300	14, 16	ДЭ-210.03.02.240	18
ДЭ-210.03.01.320	16	ДЭ-210.03.02.250	17, 45
ДЭ-210.03.02.000	13, 17	ДЭ-210.03.02.252	18, 31
ДЭ-210.03.02.001	17	ДЭ-210.03.02.260	18, 19, 31, 44
ДЭ-210.03.02.002	17	ДЭ-210.03.02.261	18, 31
ДЭ-210.03.02.003	17	ДЭ-210.03.02.270	14, 17, 19
ДЭ-210.03.02.005	18	ДЭ-210.03.02.272	18
ДЭ-210.03.02.006	17	ДЭ-210.03.02.280	18
ДЭ-210.03.02.007	17, 45	ДЭ-210.03.02.281	18
ДЭ-210.03.02.008	17	ДЭ-210.03.02.282	18
ДЭ-210.03.02.009	18	ДЭ-210.03.02.290	17
ДЭ-210.03.02.011	17	ДЭ-210.03.02.300	18
ДЭ-210.03.02.012	14, 17, 19	ДЭ-210.03.02.310	17
ДЭ-210.03.02.013	17	ДЭ-210.03.02.320	17
ДЭ-210.03.02.014	17	ДЭ-210.03.02.330	17
ДЭ-210.03.02.015	17	ДЭ-210.03.02.340	17
ДЭ-210.03.02.016	18	ДЭ-210.03.02.350	17
ДЭ-210.03.02.017	17	ДЭ-210.03.02.360	17
ДЭ-210.03.02.018	17	ДЭ-210.03.02.380	17
ДЭ-210.03.02.019	18	ДЭ-210.03.02.390	17
ДЭ-210.03.02.021	17	ДЭ-210.03.02.400	17
ДЭ-210.03.02.022	17	ДЭ-210.03.03.000	13, 19
ДЭ-210.03.02.023	18	ДЭ-210.03.03.001	19
ДЭ-210.03.02.025	18	ДЭ-210.03.03.002	19
ДЭ-210.03.02.026	18	ДЭ-210.03.03.003	19
ДЭ-210.03.02.027	18	ДЭ-210.03.03.004	19, 45
ДЭ-210.03.02.028	18	ДЭ-210.03.03.005	19
ДЭ-210.03.02.029	17	ДЭ-210.03.03.006	19
ДЭ-210.03.02.031	18	ДЭ-210.03.03.007	19
ДЭ-210.03.02.032	17	ДЭ-210.03.03.008	19
ДЭ-210.03.02.034	18	ДЭ-210.03.03.009	19
ДЭ-210.03.02.035	18	ДЭ-210.03.03.010	19
ДЭ-210.03.02.036	17	ДЭ-210.03.03.012	19
ДЭ-210.03.02.037	18	ДЭ-210.03.03.013	19
ДЭ-210.03.02.039	17	ДЭ-210.03.03.014	19
ДЭ-210.03.02.041	17	ДЭ-210.03.03.015	19
ДЭ-210.03.02.070	18	ДЭ-210.03.03.016	19, 25, 53, 17
ДЭ-210.03.02.110	17	ДЭ-210.03.03.017	19
ДЭ-210.03.02.120	17	ДЭ-210.03.03.020	19
ДЭ-210.03.02.130	18	ДЭ-210.03.03.030	19
ДЭ-210.03.02.131	18	ДЭ-210.03.03.040	19
ДЭ-210.03.02.132	18	ДЭ-210.03.03.050	19
ДЭ-210.03.02.140	18	ДЭ-210.03.03.070	19
ДЭ-210.03.02.150	17	ДЭ-210.03.03.080	19
ДЭ-210.03.02.160	18	ДЭ-210.03.03.081	19
ДЭ-210.03.02.170	17	ДЭ-210.03.03.082	19
ДЭ-210.03.02.180	17	ДЭ-210.03.03.090	19
ДЭ-210.03.02.190	17	ДЭ-210.03.03.100	19, 20
ДЭ-210.03.02.200	17	ДЭ-210.03.03.101	7, 22, 42, 44, 54

Обозначение Bezeichnung Oznaczenie Označení	№ рис. Bild-Nr. Rys. Nr Obr. č.	Обозначение Bezeichnung Oznaczenie Označení	№ рис. Bild-Nr. Rys. Nr Obr. č.
ДЭ-210.03.03.110	20	ДЭ-210.05.03.000	27
ДЭ-210.03.03.130	19, 20	ДЭ-210.05.05.000	27
ДЭ-210.03.03.131	20	ДЭ-210.05.05.001	27
ДЭ-210.03.03.132	20, 21	ДЭ-210.05.05.002	27
ДЭ-210.03.03.133	21	ДЭ-210.05.05.003	27
ДЭ-210.03.03.134	21	ДЭ-210.05.05.100	27
ДЭ-210.03.03.135	21	ДЭ-210.05.06.000	27
ДЭ-210.03.03.140А	19	ДЭ-210.06.00.000	1, 28
ДЭ-210.03.05.001	22	ДЭ-210.06.00.300А	28, 56
ДЭ-210.03.06.000	13, 23	ДЭ-210.06.00.400	28, 56
ДЭ-210.03.06.001	23	ДЭ-210.06.01.000	28
ДЭ-210.03.06.002	23	ДЭ-210.06.01.001	28
ДЭ-210.03.06.003	23	ДЭ-210.06.01.002	28
ДЭ-210.03.06.100	23	ДЭ-210.06.01.003	28
ДЭ-210.03.06.200	23	ДЭ-210.06.01.004	28
ДЭ-210.03.06.300	23	ДЭ-210.06.02.000	28
ДЭ-210.04.00.000	1, 26	ДЭ-210.06.02.002	28
ДЭ-210.04.00.001	26	ДЭ-210.06.02.003	28
ДЭ-210.04.00.002	26	ДЭ-210.06.04.000	28
ДЭ-210.04.00.003	26	ДЭ-210.06.04.001	29
ДЭ-210.04.00.008	26	ДЭ-210.06.04.004	29
ДЭ-210.04.00.009	26	ДЭ-210.06.04.005	29
ДЭ-210.04.00.012	26	ДЭ-210.06.04.006	29
ДЭ-210.04.00.013	26	ДЭ-210.06.04.007	29
ДЭ-210.04.00.015	26	ДЭ-210.06.04.008	29
ДЭ-210.04.00.016	26	ДЭ-210.06.04.009	29
ДЭ-210.04.01.000	26	ДЭ-210.06.04.011	29
ДЭ-210.04.01.120	17	ДЭ-210.06.04.012	29
ДЭ-210.04.04.000Б	26	ДЭ-210.07.00.000	30
ДЭ-210.04.04.002	26	ДЭ-210.07.00.001А	30
ДЭ-210.04.04.003	26	ДЭ-210.07.00.001А-01	30
ДЭ-210.04.05.000Б	26	ДЭ-210.07.00.002	30
ДЭ-210.04.06.000	26	ДЭ-210.07.00.003	30
ДЭ-210.04.12.001	26	ДЭ-210.07.00.004	30
ДЭ-210.04.12.002	26	ДЭ-210.07.00.005	30
ДЭ-210.04.13.000	26	ДЭ-210.07.00.006	30
ДЭ-210.04.14.000	26	ДЭ-210.07.00.008	30
ДЭ-210.04.15.000	26	ДЭ-210.07.00.009	30
ДЭ-210.04.15.003	26	ДЭ-210.07.00.100	30
ДЭ-210.04.15.005	26	ДЭ-210.07.00.300	30
ДЭ-210.04.15.006	26	ДЭ-210.07.01.000	2
ДЭ-210.04.15.100	26	ДЭ-210.07.01.001	32
ДЭ-210.05.00.000	1, 27	ДЭ-210.07.01.002	32
ДЭ-210.05.00.001	27	ДЭ-210.07.01.004	33
ДЭ-210.05.00.002	27	ДЭ-210.07.01.005	32
ДЭ-210.05.01.000	27	ДЭ-210.07.01.006	33
ДЭ-210.05.01.036	48	ДЭ-210.07.01.007	34
ДЭ-210.05.01.037	48	ДЭ-210.07.01.009	32
ДЭ-210.05.02.003	27	ДЭ-210.07.01.011	34
ДЭ-210.05.02.015	27	ДЭ-210.07.01.012	34
ДЭ-210.05.02.022	18	ДЭ-210.07.01.014	33
ДЭ-210.05.02.100	27	ДЭ-210.07.01.015	33

Обозначение Bezeichnung Oznaczenie Označení	№ рис. Bild-Nr. Rys. Nr Obr. č.	Обозначение Bezeichnung Oznaczenie Označení	№ рис. Bild-Nr. Rys. Nr Obr. č.
ДЭ-210.07.01.016	33	ДЭ-210.07.01.151	34
ДЭ-210.07.01.017	32	ДЭ-210.07.01.152	34
ДЭ-210.07.01.018	32	ДЭ-210.07.01.160	34
ДЭ-210.07.01.019	32	ДЭ-210.07.01.170	32
ДЭ-210.07.01.021	32	ДЭ-210.07.01.180А	31
ДЭ-210.07.01.022	34	ДЭ-210.07.01.191	36
ДЭ-210.07.01.023	32	ДЭ-210.07.01.193	36
ДЭ-210.07.01.026	31, 35	ДЭ-210.07.01.194	36
ДЭ-210.07.01.027	32, 35	ДЭ-210.07.01.198	36
ДЭ-310.07.01.028	32, 35	ДЭ-210.07.01.199	36
ДЭ-210.07.01.032	32	ДЭ-210.07.01.200	31
ДЭ-210.07.01.033	33	ДЭ-210.07.01.300А	31
ДЭ-210.07.01.034	33	ДЭ-210.07.01.400	31
ДЭ-210.07.01.035	33	ДЭ-210.07.01.500	32
ДЭ-210.07.01.037	32	ДЭ-210.07.01.600	31
ДЭ-210.07.01.037-01	32	ДЭ-210.07.01.700А	33
ДЭ-210.07.01.037-02	32	ДЭ-210.07.01.900	31
ДЭ-210.07.01.038	31	ДЭ-210.07.02.000	30, 37
ДЭ-210.07.01.039	31	ДЭ-210.07.02.001	37
ДЭ-210.07.01.041	31	ДЭ-210.07.02.002	37
ДЭ-210.07.01.042	31	ДЭ-210.07.02.003	37
ДЭ-210.07.01.044	31	ДЭ-210.07.02.004	37
ДЭ-210.07.01.045	31	ДЭ-210.07.02.005	37
ДЭ-210.07.01.046	32	ДЭ-210.07.02.006	37
ДЭ-210.07.01.047	34	ДЭ-210.07.02.007	37
ДЭ-210.07.01.053	34	ДЭ-210.07.02.008	37
ДЭ-210.07.01.054	33	ДЭ-210.07.02.009	37
ДЭ-210.07.01.055	32	ДЭ-210.07.02.011	37
ДЭ-210.07.01.056	32	ДЭ-210.07.02.012	37
ДЭ-210.07.01.057	34	ДЭ-210.07.02.013	37
ДЭ-210.07.01.059	31	ДЭ-210.07.03.000	30, 38
ДЭ-210.07.01.061	31	ДЭ-210.07.03.001	38
ДЭ-210.07.01.062	31	ДЭ-210.07.03.002	38
ДЭ-210.07.01.100	31	ДЭ-210.07.04.000	30, 39
ДЭ-210.07.01.101А	31, 35	ДЭ-210.07.04.001	39
ДЭ-210.07.01.104	35	ДЭ-21.07.04.002	39
ДЭ-210.07.01.105	35	ДЭ-210.07.04.003	39, 43
ДЭ-210.07.01.106	35	ДЭ-210.07.04.004	39
ДЭ-210.07.01.107А	35	ДЭ-210.07.04.100А	39
ДЭ-210.07.01.108	35	ДЭ-210.08.00.000	1, 40
ДЭ-210.07.01.109	35	ДЭ-210.08.01.000	40, 41
ДЭ-210.07.01.111	35	ДЭ-210.08.01.001	41
ДЭ-210.07.01.112	35	ДЭ-210.08.01.100	2, 41
ДЭ-210.07.01.113	35	ДЭ-210.08.01.101	41
ДЭ-210.07.01.114	35	ДЭ-210.08.01.102	41
ДЭ-210.07.01.115	35	ДЭ-210.08.01.103	41
ДЭ-210.07.01.116	35	ДЭ-210.08.01.104	41
ДЭ-210.07.01.117	35	ДЭ-210.08.01.105	41
ДЭ-210.07.01.120	35	ДЭ-210.08.01.106	41
ДЭ-210.07.01.130А	35	ДЭ-210.08.01.200	41
ДЭ-210.07.01.140	33	ДЭ-210.08.02.000	40
ДЭ-210.07.01.150	34	ДЭ-210.08.03.000	40

Обозначение Bezeichnung Oznaczenie Označeni	№ рис. Bild-Nr. Rys. Nr Obr. č.	Обозначение Bezeichnung Oznaczenie Označeni	№ рис. Bild-Nr. Rys. Nr Obr. č.
ДЭ-210.09.00.000	1, 42	ДЭ-210.13.00.002	55
ДЭ-210.09.00.002	42	ДЭ-210.13.00.003	55
ДЭ-210.09.01.000	42, 43	ДЭ-210.13.00.004	55
ДЭ-210.09.01.003	43	ДЭ-210.13.00.005	55
ДЭ-210.09.01.100	43	ДЭ-210.13.04.000	55
ДЭ-210.09.01.200	43	ДЭ-210.13.06.000	55
ДЭ-210.09.02.000	42	ДЭ-210.14.00.000	56—59
ДЭ-210.09.03.000	42	ДЭ-210.14.00.001	59
ДЭ-210.09.04.000	42	ДЭ-210.14.00.002	57
ДЭ-210.10.00.001	45	ДЭ-210.14.00.004	57
ДЭ-210.10.00.004	44	ДЭ-210.14.00.006A	59
ДЭ-210.10.00.009A	44	ДЭ-210.14.00.009A	59
ДЭ-210.10.00.013	44	ДЭ-210.14.00.012	57
ДЭ-210.10.00.014	44	ДЭ-210.14.00.013	57
ДЭ-210.10.00.015	45	ДЭ-210.14.00.015	57
ДЭ-210.010.00.016	6	ДЭ-210.14.00.018A	56
ДЭ-210.10.00.018	44	ДЭ-210.14.00.019	56
ДЭ-210.10.00.025	44	ДЭ-210.14.00.021	57
ДЭ-210.10.00.029A	44	ДЭ-210.14.00.022A	56
ДЭ-210.10.00.032A	44	ДЭ-210.14.00.023	56
ДЭ-210.10.00.037	45	ДЭ-210.14.00.024A	59
ДЭ-210.10.01.000A	44, 46	ДЭ-210.14.00.025	57
ДЭ-210.10.01.002	46	ДЭ-210.14.00.026	57, 61
ДЭ-210.10.02.005	44	ДЭ-210.14.00.027	57
ДЭ-210.10.03.000Б	44	ДЭ-210.14.00.032	57
ДЭ-210.10.25.000Б	44	ДЭ-210.14.00.034	59
ДЭ-210.11.04.000	48	ДЭ-210.14.00.034-01	56
ДЭ-210.11.05.000	49	ДЭ-210.14.00.036	59
ДЭ-210.11.05.001	49	ДЭ-210.14.00.037	58
ДЭ-210.11.05.100	49	ДЭ-210.14.00.038	59
ДЭ-210.11.06.000	50	ДЭ-210.14.01.000	57
ДЭ-210.11.06.001	50	ДЭ-210.14.02.000A	57
ДЭ-210.11.06.002	50	ДЭ-210.14.03.000	59
ДЭ-210.11.06.003	50	ДЭ-210.14.04.000	59
ДЭ-210.11.06.010	50	ДЭ-210.14.05.000	59
ДЭ-210.11.07.003	51	ДЭ-210.14.06.000	57
ДЭ-210.11.07.004	51	ДЭ-210.14.07.000	59
ДЭ-210.11.08.001	52	ДЭ-210.14.08.000	56
ДЭ-210.11.08.010	52	ДЭ-210.14.09.000	56
ДЭ-210.12.00.001A	53	ДЭ-210.14.11.000	56
ДЭ-210.12.00.003A	53	ДЭ-210.14.12.000	56
ДЭ-210.12.00.004A	53	ДЭ-210.14.13.000	56
ДЭ-210.12.00.005A	53	ДЭ-210.14.16.000	56
ДЭ-210.12.00.006	53	ДЭ-210.14.18.000	57
ДЭ-210.12.00.007A	53	ДЭ-210.14.19.000	57
ДЭ-210.12.00.008A	53	ДЭ-210.14.20.000	60
ДЭ-210.12.00.009A	53	ДЭ-210.15.00.001	60
ДЭ-210.12.00.012	53	ДЭ-210.15.00.002	60
ДЭ-210.12.02.000A	53	ДЭ-210.15.00.003	60
ДЭ-210.12.02.002	53	ДЭ-210.15.00.010	60
ДЭ-210.13.00.000	1	ДЭ-210.15.00.020	60
ДЭ-210.13.00.001	55	ДЭ-210.15.00.030	61

Обозначение Bezeichnung Oznaczenie Označeni	№ рис. Bild-Nr. Rys. Nr Obr. č.	Обозначение Bezeichnung Oznaczenie Označeni	№ рис. Bild-Nr. Rys. Nr Obr. č.
ДЭ-210.15.01.002	61	ДЭ-210А.03.01.120	14
ДЭ-210.15.01.005	61	ДЭ-210А.03.01.130	14
ДЭ-210.15.01.006	61	ДЭ-210А.03.01.200	14, 15
ДЭ-210.15.01.012	61	ДЭ-210А.03.01.240	15
ДЭ-210.15.01.013А	61	ДЭ-210А.03.01.600	14
ДЭ-210.15.01.014	61	ДЭ-210А.03.05.000А	13, 22
ДЭ-210.15.01.026	61	ДЭ-210А.03.05.004	22
ДЭ-210.15.01.026-01	61	ДЭ-210А.03.05.005	22
ДЭ-210.15.01.027	61	ДЭ-210А.03.05.400	22
ДЭ-210.15.01.028	61	ДЭ-210А.03.05.500	22
ДЭ-210.15.01.120	61	ДЭ-210А.03.07.000	13, 24
ДЭ-210.15.01.130	61	ДЭ-210А.03.07.100	24
ДЭ-210.15.01.140	61	ДЭ-210А.03.07.200	24
ДЭ-210.15.01.180-01	61	ДЭ-210А.03.08.000	13, 25
ДЭ-210.15.01.201	61	ДЭ-210А.03.08.002	25
ДЭ-210.15.01.250	61	ДЭ-210А.03.08.003	25
ДЭ-210.15.02.000	60	ДЭ-210А.03.08.100	25
ДЭ-210.19.03.050	62	ДЭ-210А.03.08.200	25
ДЭ-210.19.03.060	62	ДЭ-210А.03.08.300	25
ДЭ-210.45.00.009	33	ДЭ-210А.05.07.000	25
ДЭ-210А.00.00.000ЭЗ	47	ДЭ-210А.06.04.000	29
ДЭ-210А.01.05.013	4	ДЭ-210А.06.04.001	29
ДЭ-210А.01.06.003	6	ДЭ-210А.06.04.001-01	29
ДЭ-210А.01.06.011	6	ДЭ-210А.07.01.190	2, 33, 36
ДЭ-210А.01.06.100	6	ДЭ-210А.09.01.004	43
ДЭ-210А.01.07.001	10	ДЭ-210А.09.01.300	43
ДЭ-210А.01.07.006	10	ДЭ-210А.10.00.000	1, 44, 45
ДЭ-210А.01.07.007	10	ДЭ-210А.10.00.002	45
ДЭ-210А.01.07.010	10	ДЭ-210А.10.00.003	44
ДЭ-210А.01.07.010-01	10	ДЭ-210А.10.02.002	44
ДЭ-210А.01.07.040	10	ДЭ-210А.10.04.000	44
ДЭ-210А.01.08.000	3	ДЭ-210А.10.07.000	44
ДЭ-210А.02.03.000	11	ДЭ-210А.10.07.000-01	44
ДЭ-210А.02.05.000	11, 12, 44	ДЭ-210А.10.07.000-02	44
ДЭ-210А.02.05.002	12	ДЭ-210А.10.07.000-03	44
ДЭ-210А.02.05.003	12	ДЭ-210А.10.07.000-04	44
ДЭ-210А.02.05.004	12	ДЭ-210А.10.07.000-05	44
ДЭ-210А.02.05.005	12	ДЭ-210А.10.14.000	44
ДЭ-210А.02.05.006	12	ДЭ-210А.11.07.000	51
ДЭ-210А.02.05.007	12	ДЭ-210А.11.07.010	51
ДЭ-210А.02.05.008	12	ДЭ-210А.11.08.000	52
ДЭ-210А.02.05.011	12	ДЭ-210А.12.00.000	1, 53
ДЭ-210А.02.05.012	12	ДЭ-210А.12.00.002	53
ДЭ-210А.02.05.100	12	ДЭ-210А.12.00.011	53
ДЭ-210А.02.05.200	12	ДЭ-210А.12.00.012	53
ДЭЭ-210А.03.00.000	1, 13	ДЭ-210А.12.01.000	53
ДЭ-210А.03.01.000	13, 14	ДЭ-210А.12.02.001А	53
ДЭ-210А.03.01.002	14	ДЭ-210А.13.00.000	55
ДЭ-210А.03.01.003	14	ДЭ-210А.13.01.000	55
ДЭ-210А.03.01.004	14	ДЭ-210А.13.01.100	55
ДЭ-210А.03.01.100	14	ДЭ-210А.13.01.200	55
ДЭ-210А.03.01.110	14	ДЭ-210А.13.02.000	55

Обозначение Bezeichnung Oznaczenie Označení	№ рис. Bild-Nr. Rys. Nr Obr. č.	Обозначение Bezeichnung Oznaczenie Označení	№ рис. Bild-Nr. Rys. Nr Obr. č.
ДЭ-210А.15.01.003	61	Д470-0706-030	20, 46
ДЭ-210А.15.01.250-01	60	Д470-0706-040	20
ДЭ-210А.15.01.007	61	Д470-0706-050	20
ДЭ-210А.15.01.250	61	Д470-0706-070	15, 16, 20, 46
ДЭ-210А.15.01.015	61	Д470-0706-071	15, 20
ДЭ-210А.15.01.100	61	Д470-0706-072	15, 20
ДЭ-210А.15.01.150	61	Д470-0706-073	15, 20
ДЭ-210А.15.01.290	61	Д470-0706-080	20
ДЭ-210А.15.01.310	61	Д470-0708-122	26
ДЭ-220.45.00.008	45	Д470-0711-007	45
ДЭ-220.45.00.009	14	Д470-0711-9/5	17
ДЭ-220.45.00.019	44	Д470-0715-6	54
Д262М-0106-15А	7	Д470-0715-11	53
Д262М-1002-25	57	Д470-0725-28	54
Д262М-1002-12А	57	Д470-0715-36	53
Д262-0200-17	3	Д470-0715-39	14, 53
Д262-0700-12	24	Д470-0715-42	53
Д262-0200-17	3	Д470-0901-16	14
Д262-0905-4А	44	Д470-1901-10	63
Д470-0100-11	3	Д470А-0704-90	61
Д470-0100-22	3	Д470А-0704-110	61
Д470-0100-89А	6, 12	Д470А-0705-008	45
Д470-0400-1	3	Д470А-0707-003	22
Д470-0404-2	3, 30, 40	Д470А-0707-600	22
Д470-0605-15	31	Д470А-0714-10	24
Д470-0605-16	32	Д470А-0715-30	53
Д470-0700-6	13	Д470-0715-31	53
Д470-0701-008	18	Д470А-0715-80	53
Д470-0701-020	17	Д470А-0715-90	54
Д470-0701-020-02	25	Д470А-0901-3	36, 44
Д470-0701-022	53	Д470А-0901-5	44
Д470-0701-023	53	Д470-0902-16	14
Д470-0701-24	53	Д470А-0905-0	44
Д470-0701-026	19, 24, 45	Д470А-1001-30	56
Д470-0701-027	18	Д470А-1002-6	57
Д470-0701-028	17	Д470А-1002-8	57
Д470-0701-030	17	Д470А-1007-10	58
Д470-0703-16/2	59	Д470А-1007-20	58
Д470-0704-3	49	Д470-1300-16	43
Д470-0705-001	19	Д904С.04.01.002	15
Д470-0705-003	19	Д904С.11.00.028	17, 45
Д470-0705-004	14, 19	Д904С.11.00.031	17
Д470-0705-005	19	Д904С.12.06.010	48
Д470-0705-082	21	Д904С.12.09.002	14, 60
Д470-0705-090	19	ТМГ-3.42.00.028	14
Д470-0705-110	19	ТМГ-3.42.03.003	61
Д470-0705-120	19	ТМГ-3.42.03.004	61
Д470-0705-130	19	ТМГ-3.42.03.002	61
Д470-0706-001	20	ТМГ-3.42.03.200	61
Д470-0706-002	20	ТМГ-3.45.02.121	15
Д470-0706-010А	20	ТМГ-3.45.02.123	15
Д470-0706-029	20	ТМГ-3А.45.01.002	44

Обозначение Bezeichnung Oznaczenie Označení	№ рис. Bild-Nr. Rys. Nr Obr. č.	Обозначение Bezeichnung Oznaczenie Označení	№ рис. Bild-Nr. Rys. Nr Obr. č.
015-3080	53	305853-П8	60
015-3010-Б	53	305880-П8	28
030-0010-А5	53	306799-П	14
200327-178	29	А307324-Э	63
200376-П8	60	307328-Э	63
201418-П8	53, 60	А307330-Э	63
201419-П29	53	307335-Э	63
201420-П8	60	307364-Э	63
201456-П8	61	А307377-Э	63
250508-П8	57, 61	А307397-Э	63
250508-П29	53	А307398-Э	63
250510-П8	25	308405-Э	63
250538-П	18	308414-Э	63
250562-П8	60	308415-Э	63
250615-П8	61	308454-Э	63
250871-П8	60	А308458-П4	63
251084-П8	39	308462-Э	63
252004-П8	60	А308464-Э	63
252017-П8	60	А308466-Э	63
252038-П8	61	308470-Э	63
252045-П8	60	А308480-Э	63
252134-П2	53	308719-П8	25
252134-П8	60	320-63-1	19
252134-П9	53	329-51	24
252135-П2	61	С6 330-27-5	63
252137-П8	60	330-122-3	63
252154-П2	57	330-125-1	63
252160-П2	60	330-131-1	63
252234-П8	61	330-138	63
258012-П8	57	330-148-3	63
260025-П8	57	330-163-1	63
288001-П8	39	330-723	63
А289502-Э	63	330-788-2	63
А289503-Э	63	С6 330-1025	63
А289505-Э	63	С6 346-00	19
А289508-Э	63	346-26	19
А289509-Э	63	351-09	25
А289511-Э	63	355-07А	24
А289512-Э	63	355-11А	35
301315-П	37	371-17-2	25
301378-П8	39	45.9930.0100	14
301370-П8	60	413003-П8	60
301466-П8	60	С6 530-01-1	63
302147-П8	28	530-70	63
303111-П8	28	537-54	49
303258-П8	29	537-205	49
304098-П8	37	С6 537-06-2	50
305040-П	3, 7, 31	968-8106300-01	53
305661-П	39	6330-100-5	63
305683-П8	29	С6 6330-867-1	63
305729-П8	30	7536-04	25
305765-П8	29	7536-05-2	25

Обозначение Bezeichnung Oznaczenie Označení	№ рис. Bild-Nr. Rys. Nr Obr. č.	Обозначение Bezeichnung Oznaczenie Označení	№ рис. Bild-Nr. Rys. Nr Obr. č.
7536-62	25	130-5001364-Б	60
7561-04	25	130-5001369	60
7811-0021	63	130-5107127	60
7811-0023	63	130-8101012-A	53
7811-0025	63	130-8101390	17
7811-0043	63	130-8118043	53
7811-0319	63	131-1015683	17
7811-0322	63	131-1101183	14
08661	17	131-1601018	37
111-2915486	29	131-1601019	37
127.553.02	25	131-1700010	37
120-1014150	43	131-1801028	60
120-1702159	35, 56, 59, 61	131-1801040	60
120-3916010-Б	63	131-2902100-11	29
121-3901245	63	131-2902102-01	29
130-1001033	30	131-2902103-1	29
130-1001045	30	131-2902104-10	29
130-1001047	30	131-2902105-20	29
130-1001051	30	131-2902430	29
130-1013105	17	131-2902487	29
130-1104012-Д	14	131-2905519	29
130-1109250	25	131-2902520	29
130-1601012	37	131-2902547	29
130-1109259	25	131-2902555	29
130-1601090	37	131-2905018	29
130-1601131	37	131-2905519	20
130-1602052	37	131-3901259	63
130-1602077	37	131-3913128	63
130-1701075	37	131-3924058	63
130-2902028-A	29	150Ю-3713240	52
130-2902068	29	164-3911010	63
130-2902408	29	164-8101353	53
130-2902412	29	200-2201040	38
130-2902624	29	200-2201041	38
130-3407200-A	39	375-1305010	18
130-3407209	39	485-3724048	61
130E-3408020	39	485-3901340	63
130T-3408163	39	500-2201010-Б3	40
130T-3408539	39	500-2201027-61	38
130-3509012	43	500-2201031	38
130-3509240	43	500-2201049A	38
130-3724558	52	968-8106300-01	53
130T-3803021	52	АП9-Д	47
130-3901105	63	Б320	47
130-3901219	63	Б330	47, 50
130-3901223	63	БМ113-A	47
130T-3916193	63	БН200-A2	47
130-5001032	60	ВА240	47, 52
130-5001040	60	ВК-4	25
130-5001072	60	ВК13-Б	47
130-50011090	60	ВК26-A2	47
130-5001332	60	ВК38-Б	47

Обозначение Bezeichnung Oznaczenie Označení	№ рис. Bild-Nr. Rys. Nr Obr. č.	Обозначение Bezeichnung Oznaczenie Označení	№ рис. Bild-Nr. Rys. Nr Obr. č.
ВК46А	47	PPT32	47, 49
ВК57	47	PHM-1KY2	14
ВК317-А2	47	PC57	47
ВК318-Б	47	PC65	47
ВК350-Б	47	PC326	47
ВК403	47	PC513	47
Г73Г-А	47	С311	47
Г287-Б	47	CP65-А	47
Д1-ММ	47	СТ721	47
ИЗВ-700	25	СП201	52
КБП-С	47	СЭ30	47
КМ600Д-В	47	ТМ104	47
Кр-4	54	ТМИЗМ	47, 52
МА160	44	ТКП60/3М	51
МД213-Б	52	УБ115	47
ММ111-А	47, 31	УП101	47
МКТ4	47	УП105	47
МТД60-С1	51	ФГ16-Е	47
МН1	47	ФГ16-Л	47, 61
МЭ11	47	ФГ119	47, 61
МЭ201	47	ФГ122-Г	47
МЭ226-Б	47	ФП12-Б	47
МЭ252	47	ФП133	47, 61
П19-А2	47	ФП134	47
П20-А2	47	ФП310-Е	3
П44-А	47	ФП315	3
П46-А	47	ШРАП500-К	47
П53	47	6СТ-90ЭМ	47
П105-А	47	6СТ-132ЭМ.959.17	47, 55
П300	47	60А	47
ПВ20	50	24В	47
ПВ50	50	47К	47
ПД20-Д	47, 52	228ЧП	47
ПД20-Е	47, 52	2,7/5,2	57
ПД308	47	11.3704.000	47
ПК201-А	47	М-508747-1	63
ПЛТ50	47	М-508895	63
ПП6-Б	47	МТ-154843	63
2ПН20	47	СТ-154850	63
ПП102	47	ЗИЛ-131Н	28
ПП126-К	47	ПЖД400-1015200	17
ПР2-Б	47	ПЖД400-Б-101500-Б	18
ПР510-А	47	ПЖД44-10.15.410	48
ПС5	50	ПР.68.00 с6	19
ПС300-Р	47	РВД-12×850У	44
ПС400	47	У4690,4171А	44
ПФ133	47, 60	У2Д6-ТК-С5	2, 13
РР132	47		