



НАВЕСНАЯ СНЕГОУБОРОЧНАЯ МАШИНА СУ-2.1 КАТАЛОГ ДЕТАЛЕЙ И СБОРОЧНЫХ ЕДИНИЦ



Уважаемый потребитель!

Любая машина требует хорошего, бережного и внимательного отношения.

Своевременная замена сработавшихся деталей и узлов это:

- экономия в расходах на капитальный ремонт*
- удлинение срока службы машины*
- безопасная эксплуатация*

Каталог деталей и сборочных единиц снегоуборщика СУ-2.1 предназначен для составления заявок на запасные части, необходимые при техническом обслуживании и ремонте, а также может выступать в качестве справочного пособия.

Навесная снегоуборочная машина СУ-2.1 предназначена для уборки снега в условиях населенного пункта, дорогах и автомагистралях, а также в горной местности.

Снегоуборочная машина агрегируется с тракторами МТЗ-80/82, МТЗ 1221, Агромаш 85 ТК и приводится в действие от заднего вала отбора мощности трактора.

Эксплуатация машины производится без применения ходоуменьшителя трактора.

Система «открытой» уборки позволяет убирать снег различной плотности: от снежной «каши» до смерзшегося, высотой снежного вала до 1 метра.

Для агрегатирования на трактор используется дополнительное универсальное оборудование:

НУ-2 - навеска универсальная, предназначена для навешивания снегоуборочной машины на трактор МТЗ 80/82;

НУ-3 - навеска универсальная, предназначена для навешивания снегоуборочной машины на трактора Агромаш 85 ТК;

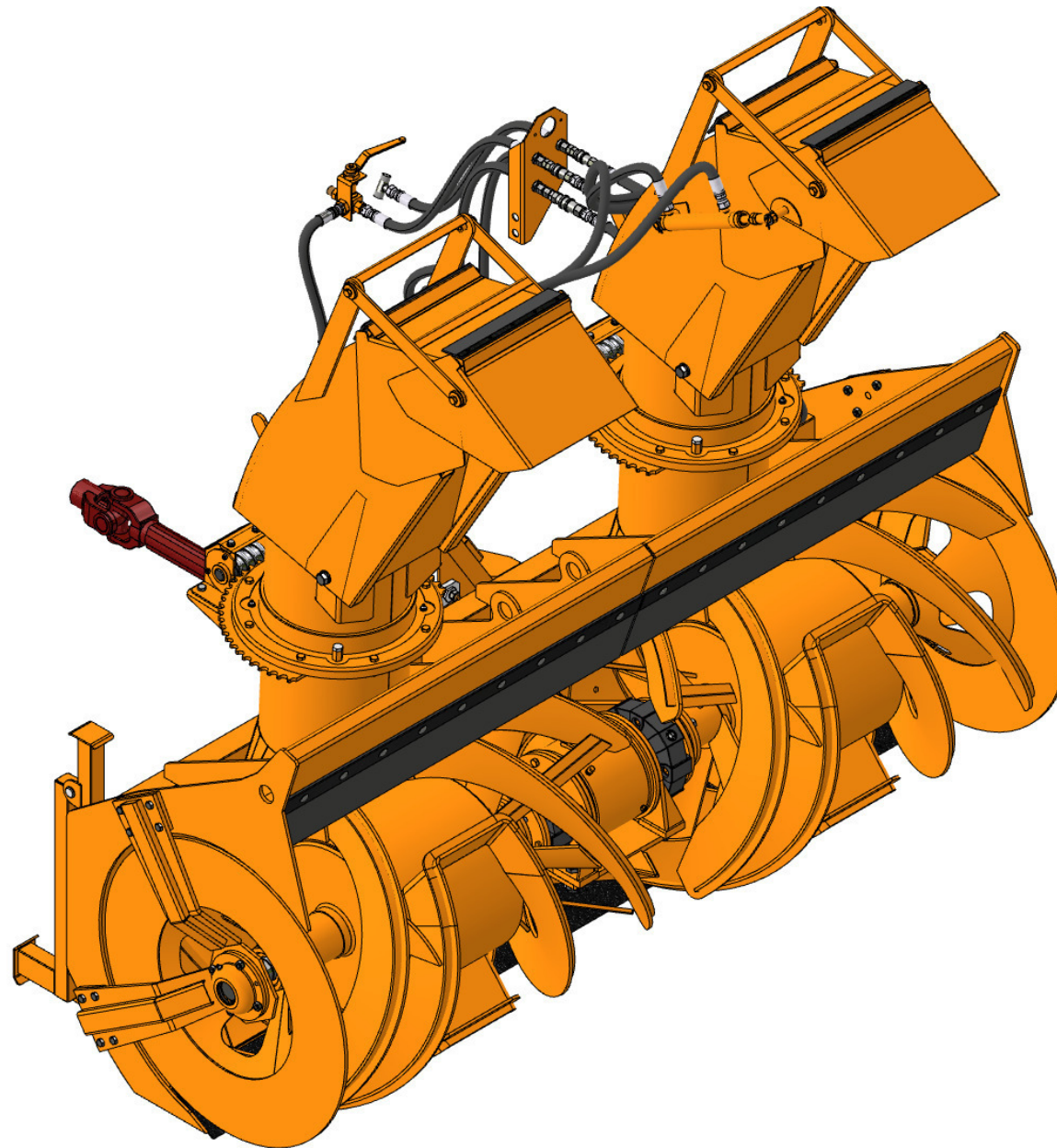
НУ-4 - навеска универсальная, предназначена для навешивания снегоуборочной машины на трактора МТЗ 1221;

ПВОМ - передний вал отбора мощности, предназначен для передачи крутящего момента от заднего ВОМ трактора к рабочим органам снегоуборочной машины.

В связи с постоянной работой по совершенствованию машины, повышающей её надежность и улучшающей условия эксплуатации, в конструкцию могут быть внесены незначительные изменения, не отраженные в данном каталоге

Соответствует технической документации по состоянию на 20.08.2023 г.

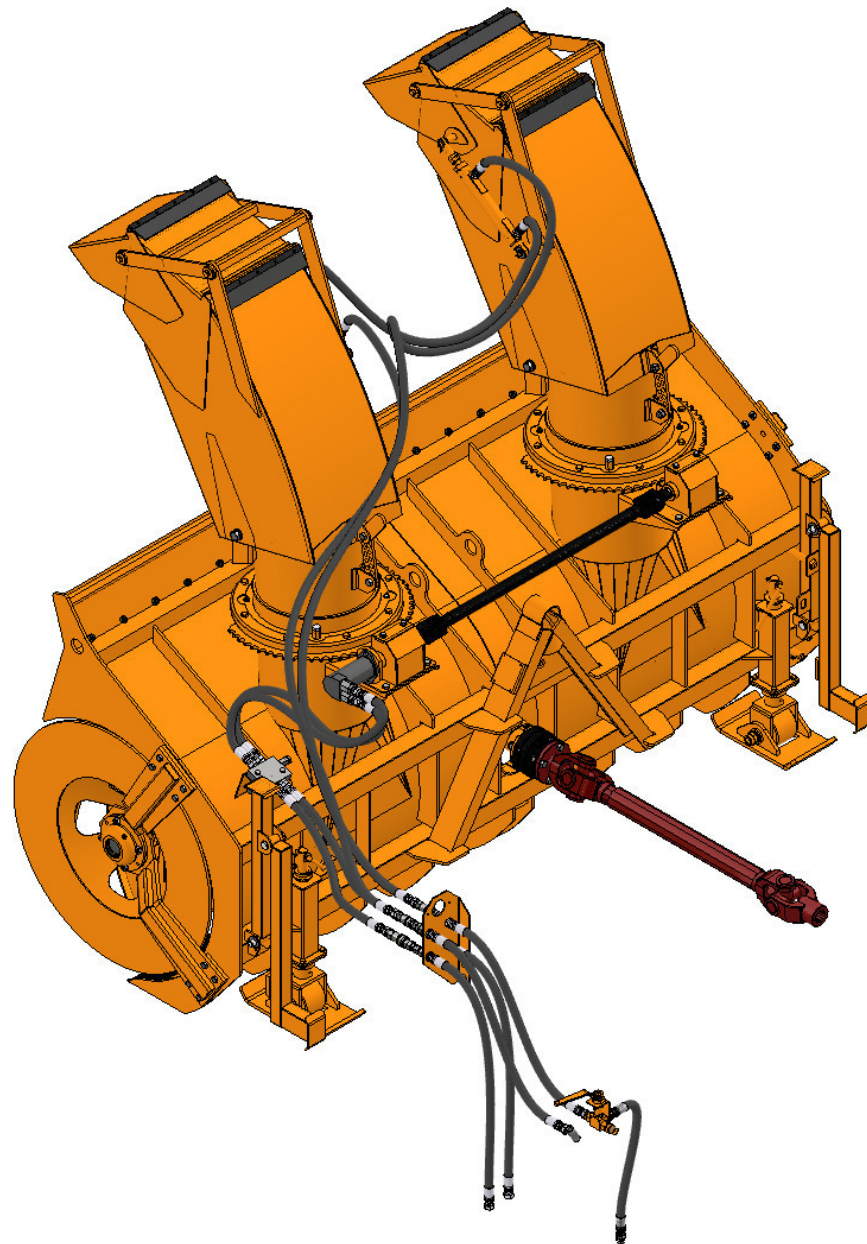


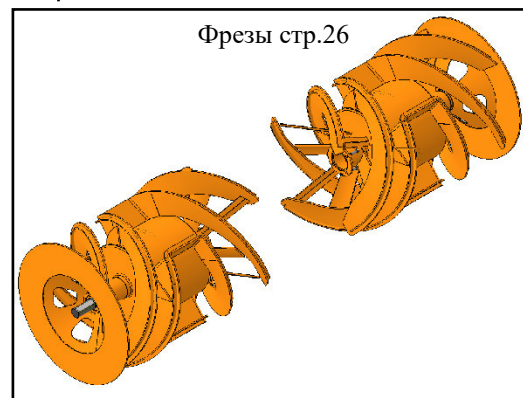
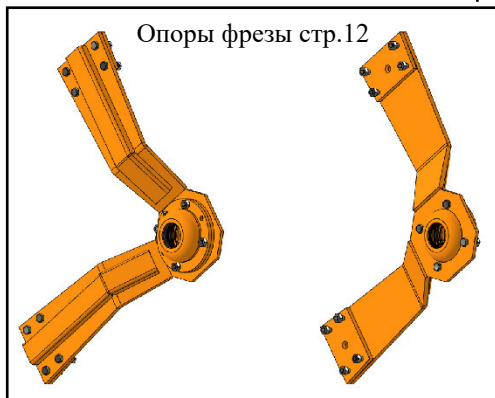
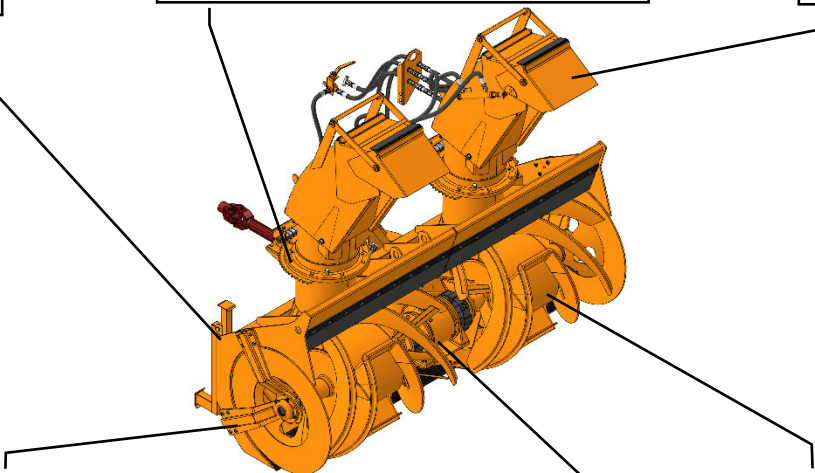
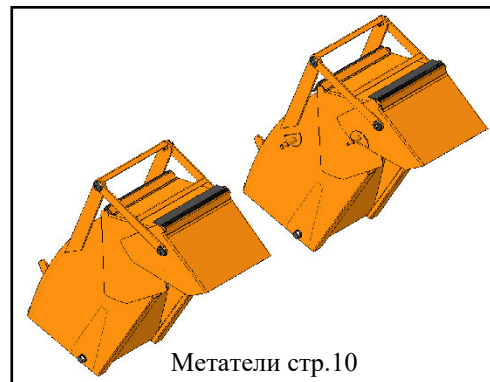
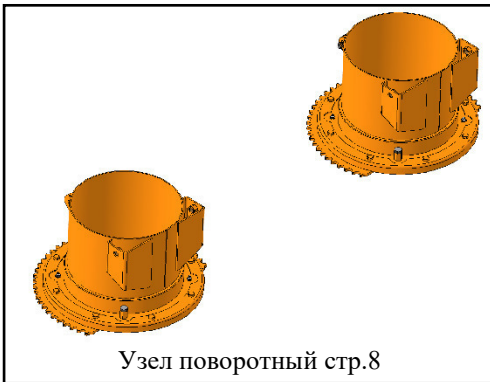
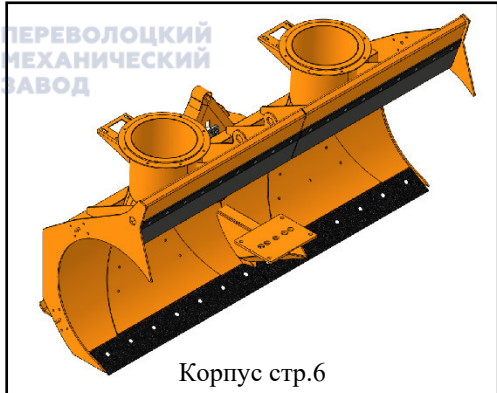


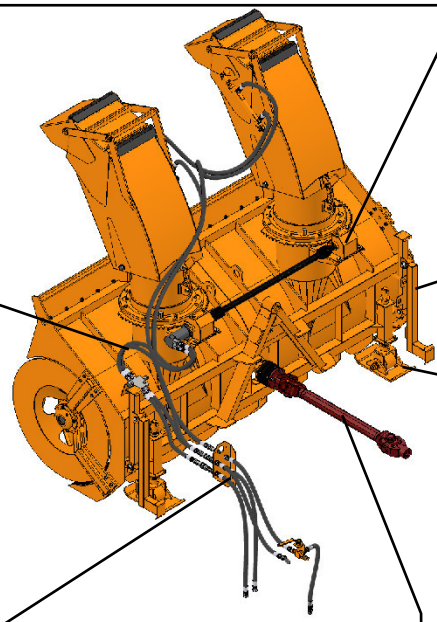
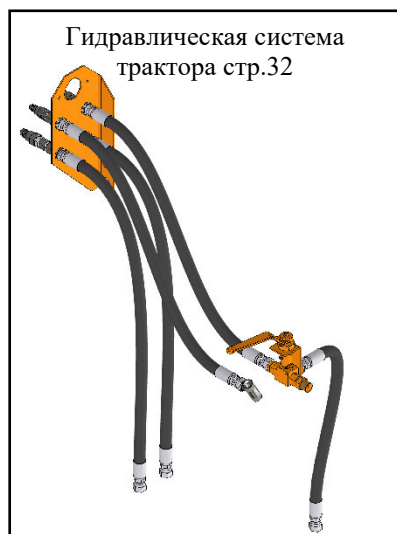
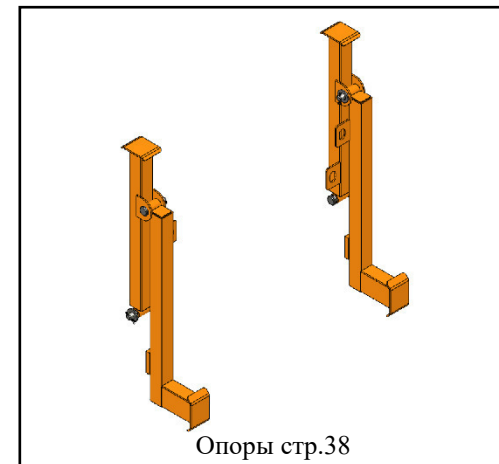
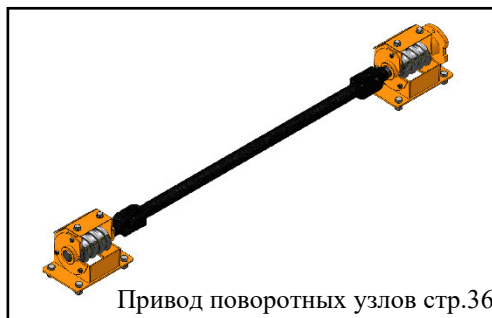
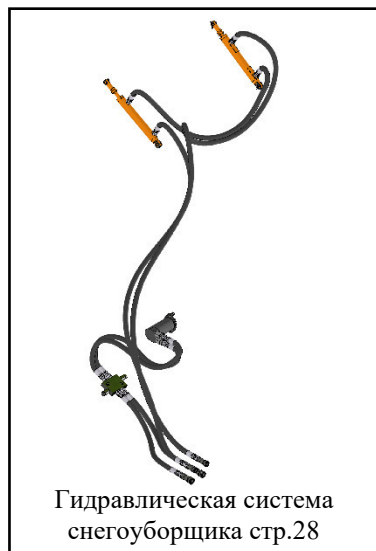
СУ-2.1

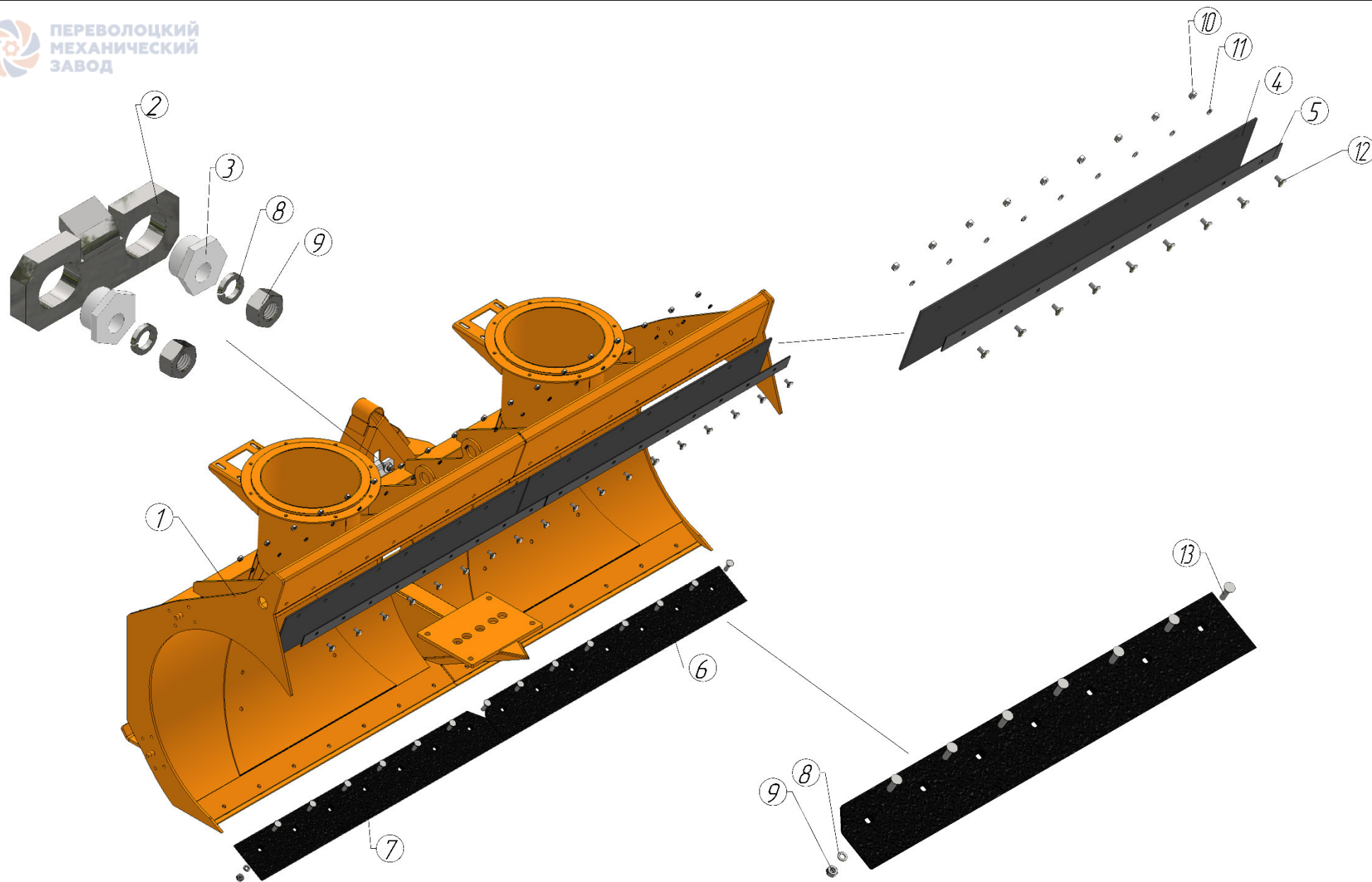
Снегоборщик СУ-2.1 - Общий вид спереди

Рис. 1









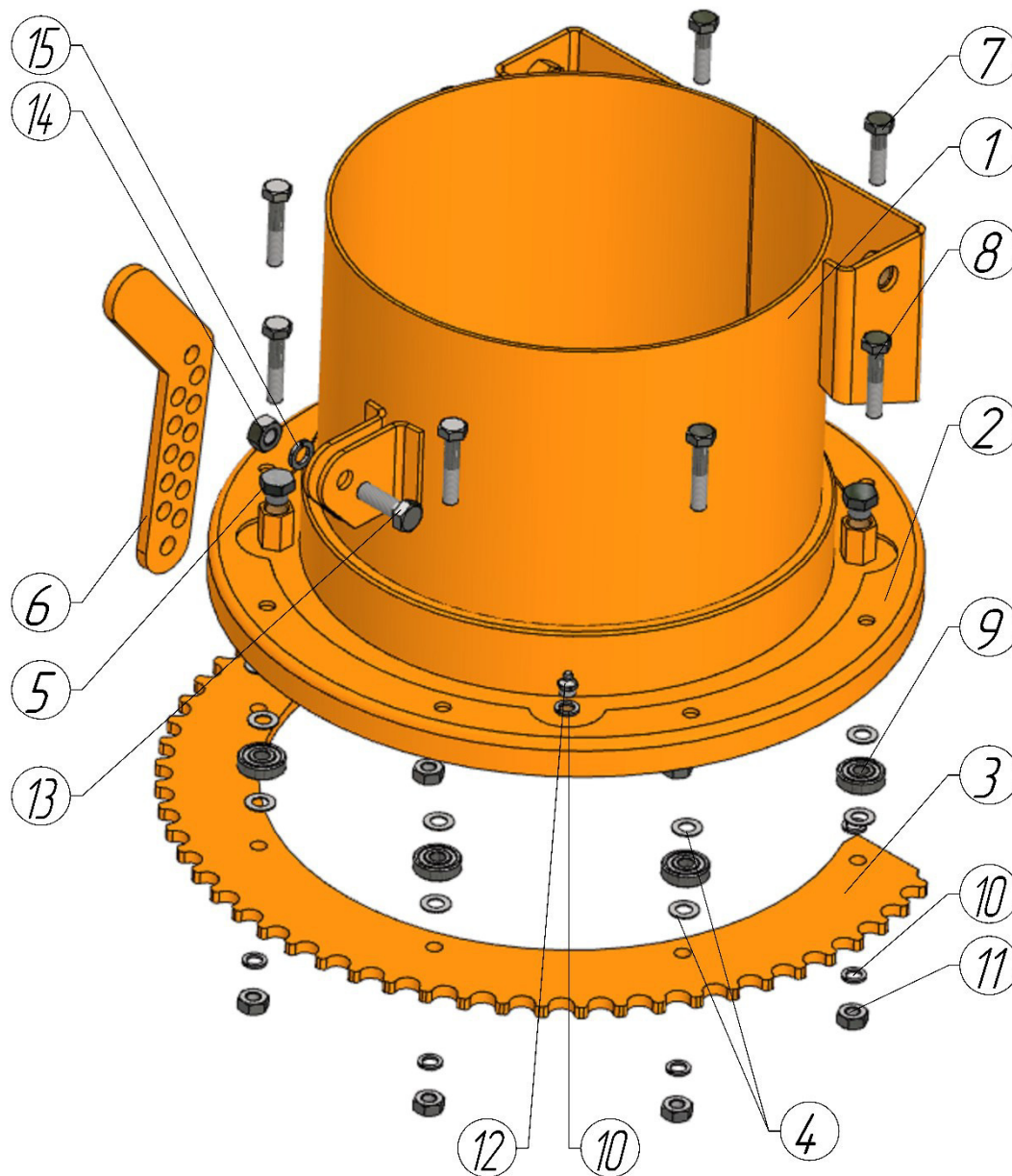
СУ-2.1

Корпус

Рис. 5

Корпус РИС. 5

Позиция	Обозначение	Наименование	Количество	Примечание
1	СУ-2.1 20.00.00 СБ	Корпус в сборе	1	
2	СУ-2.1 ОПМ 10.03.06-01	Защелка	1	
3	СУ 2.1 ОПМ 10.03.04	Эксцентрик	2	
4	СУ-2.1 00.00.03	Шторка	2	
5	СУ-2.1 00.00.02	Планка прижимная	2	
6	СУ-2.1 00.00.01-01	Нож левый	1	
7	СУ-2.1 00.00.01	Нож правый	1	
8		Шайба пружинная 12 ГОСТ 6402-70	16	DIN 127
9		Гайка М12 ГОСТ 5927-70	16	DIN 934
10		Гайка М10 ГОСТ 5927-70	16	DIN 934
11		Шайба пружинная 10 ГОСТ 6402-70	16	DIN 127
12		Болт М10х20 ГОСТ 7802-81	16	DIN 603
13		Болт М12х35 ГОСТ 7786-81	14	DIN 608



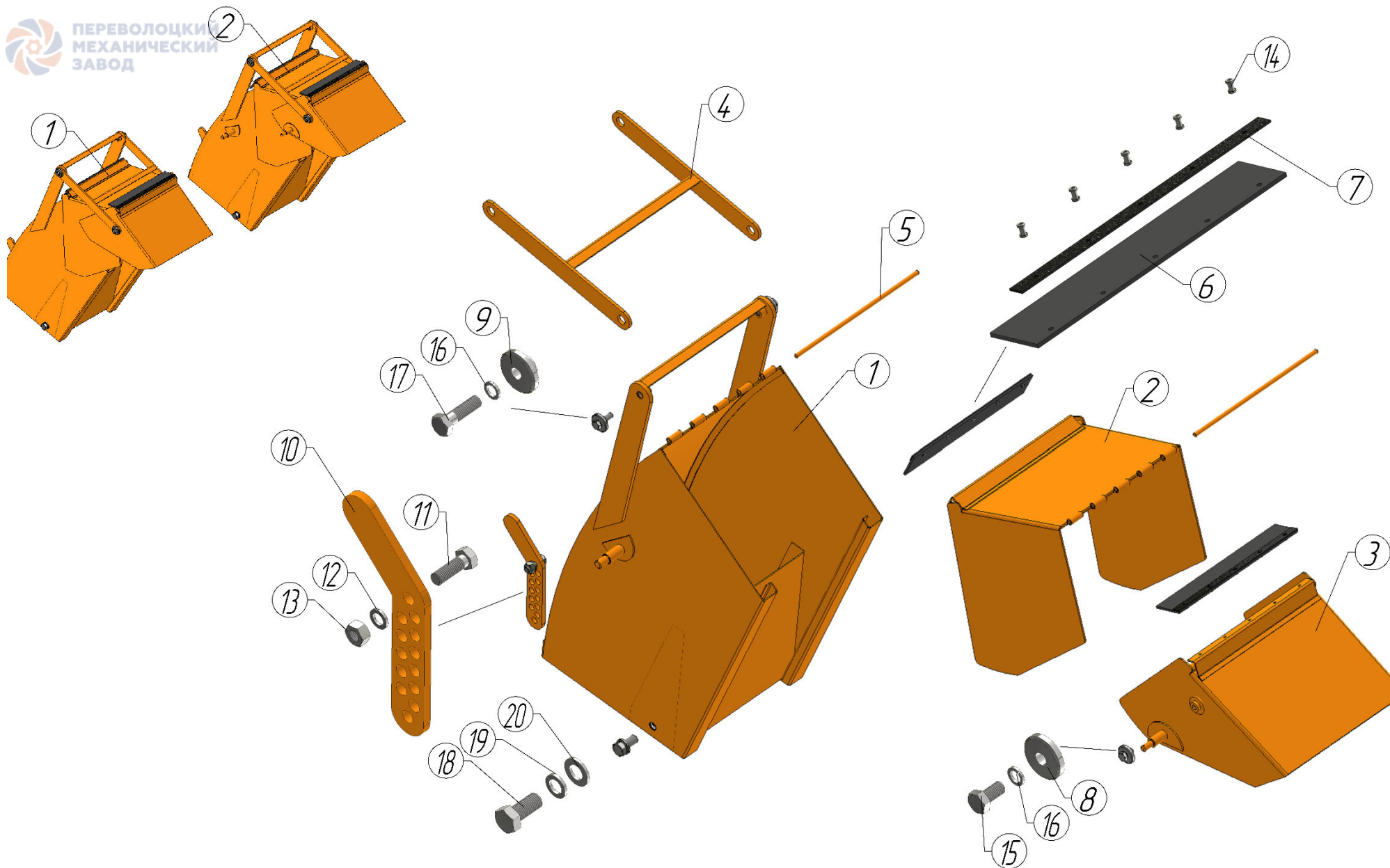
СУ-2.1

Узел поворотный

Рис. 6

Узел поворотный РИС. 6

Позиция	Обозначение	Наименование	Количество	Примечание
1	СУ-2.1 ОПМ 60.01.00 СБ	Патрубок поворотный	1	
2	СУ-2.1 100.01.01-01	Кожух	1	
3	СУ-2.1 90.00.01	Звездочка	1	
4	СУ-2.1 ОПМ 60.00.03	Шайба дистанционная	16	
5	СУ-2.1 ОПМ 200.00.06	Заглушка	2	
6	СУ-2.1 ОМ 60.00.02-02	Планка	1	
7		Болт М10х40 ГОСТ 7802-81	2	DIN 933
8		Болт М10х50 ГОСТ 7802-81	6	DIN 933
9		Подшипник 180200 ГОСТ 8882-75	8	
10		Шайба пружинная 10 ГОСТ 6402-70	10	DIN 127
11		Гайка М10 ГОСТ 5927-70	8	DIN 934
12		Тавотница прямая М10 0 ⁰	2	
13		Болт М12х35 ГОСТ 7802-81	1	DIN 933
14		Гайка М12 ГОСТ 5927-70	1	DIN 934
15		Шайба пружинная 12 ГОСТ 6402-70	1	DIN 127



СУ-2.1

Метатель

Рис. 7

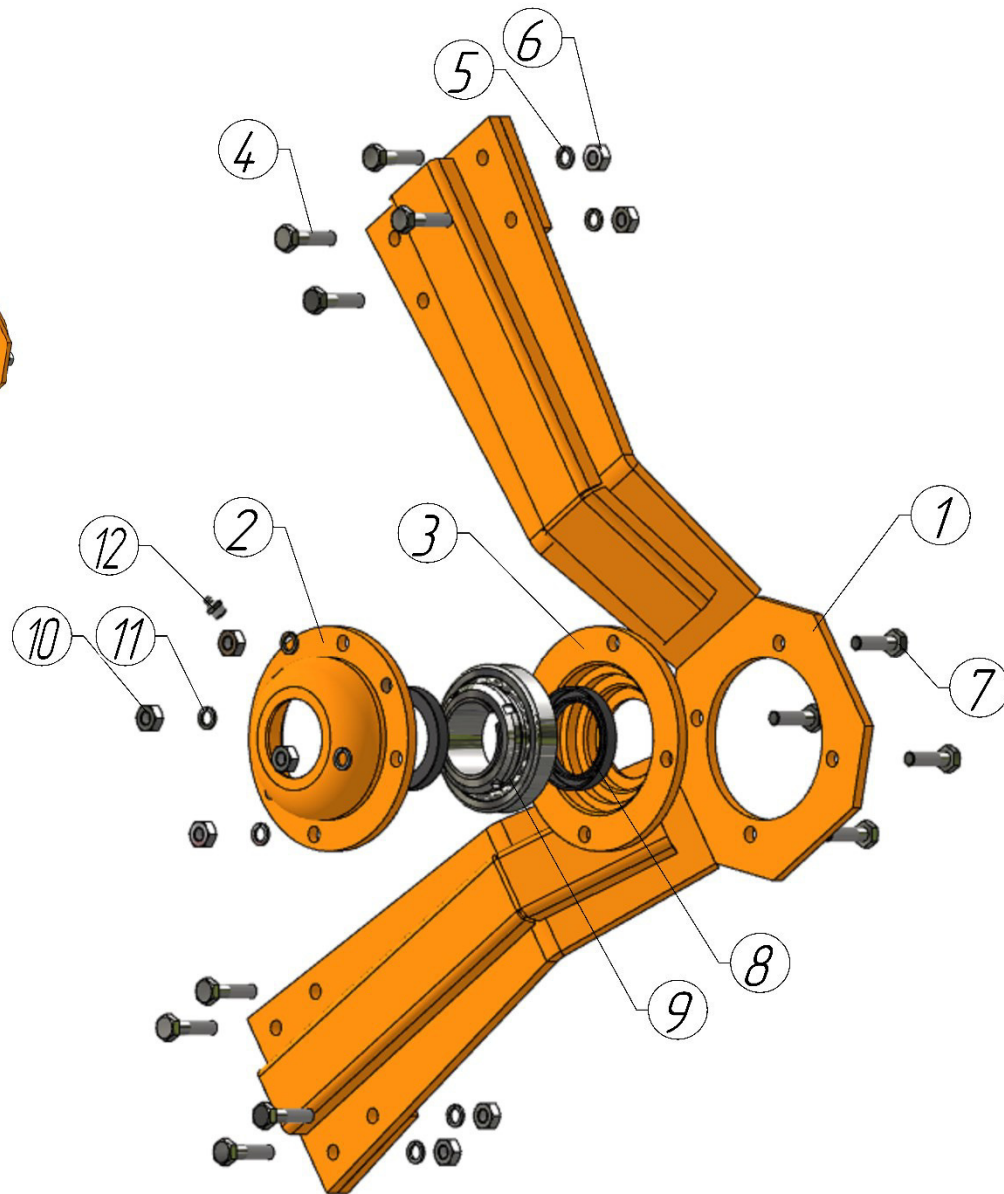
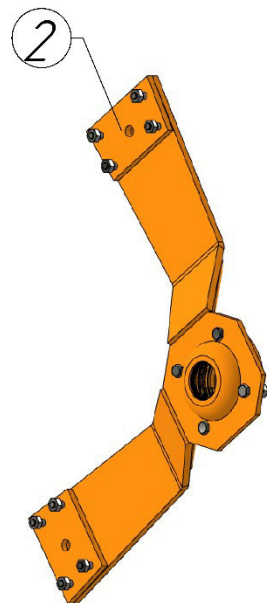
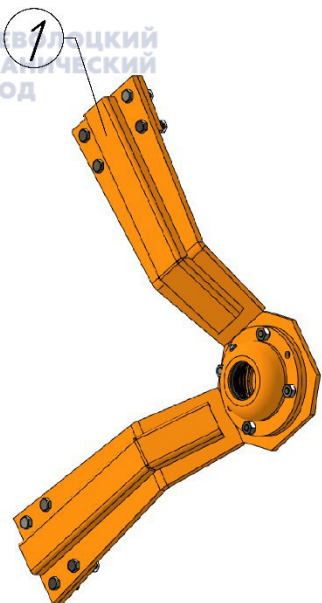
Метатели РИС. 7

Позиция	Обозначение	Наименование	Количество	Примечание
1	СУ-2.1 80.00.00-01 СБ	Метатель в сборе левый	1	
2	СУ-2.1 80.00.00 СБ	Метатель в сборе правый	1	

Метатель в сборе правый (левый зеркальное отражение) РИС. 7

Позиция	Обозначение	Наименование	Количество	Примечание
1	СУ-2.1 80.01.00 СБ*	Метатель правый	1	
2	СУ-2.1 80.02.00 СБ	Козырек средний	1	
3	СУ-2.1 80.03.00 СБ*	Козырек правый	1	
4	СУ-2.1 80.04.00 СБ	Поводок	1	
5	СУ-2.1 80.00.05	Шомпол	2	
6	СУ-2.1 80.00.07	Брызговик	2	
7	СУ-2.1 80.00.06	Планка прижимная	2	
8	СУ-2.1 ОПМ 300.00.06	Шайба упорная	2	
9	СУ-2.1 ОПМ 300.00.04	Шайба опорная	2	
10	СУ-2.1 ОМ 60.00.02-02	Планка	1	
11		Болт М12х35 ГОСТ 7802-81	2	DIN 933
12		Шайба пружинная 12 ГОСТ 6402-70	2	DIN 127
13		Гайка М12 ГОСТ 5927-70	2	DIN 934
14		Заклепка вытяжная 4,8х12 алюм.сталь	10	
15		Болт М10х20 ГОСТ 7802-81	2	DIN 933
16		Шайба пружинная 10 ГОСТ 6402-70	4	DIN 127
17		Болт М10х35 ГОСТ 7802-81	2	DIN 933
18		Болт М16х35 ГОСТ 7802-81	2	DIN 933
19		Шайба пружинная 16 ГОСТ 6402-70	2	DIN 127
20		Шайба плоская 16 ГОСТ 11371-78	2	DIN 125

* - для левого метателя исполнение -01



СУ-2.1

Опора фрезы

Рис. 8

Опоры фрезы РИС. 8

Позиция	Обозначение	Наименование	Количество	Примечание
1		Опора фрезы правая	1	
2		Опора фрезы левая	1	

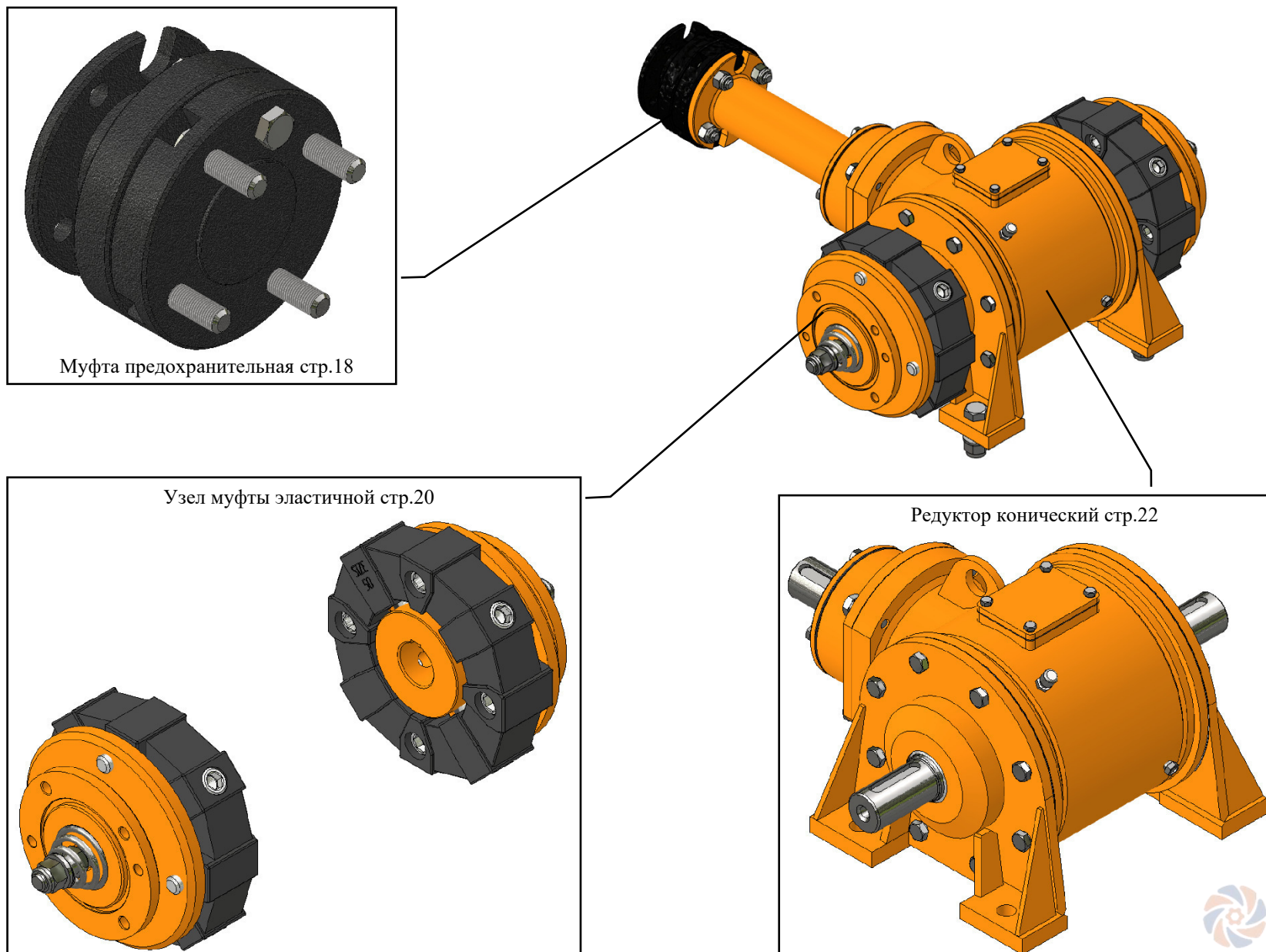
Опора фрезы правая РИС. 8

Позиция	Обозначение	Наименование	Количество	Примечание
1	СУ-2.1 ОПМ 30.00.00 СБ	Опора подшипника	1	
2	ИСН-1200 10.04.00.03	Крышка подшипника	1	
3	ИСН-1200 10.04.00.02	Корпус подшипника	1	
4		Болт М10х40 ГОСТ 7802-81	8	DIN 933
5		Шайба пружинная 12 ГОСТ 6402-70	8	DIN 127
6		Гайка М12 ГОСТ 5927-70	8	DIN 934
7		Болт М10х35 ГОСТ 7802-81	4	DIN 933
8		Манжета 2-50х70х10 ГОСТ 8752-79	2	
9		Подшипник 11210 ГОСТ 28428-90	1	1211К-Н211
10		Гайка М10 ГОСТ 5927-70	4	DIN 934
11		Шайба пружинная 12 ГОСТ 6402-70	4	DIN 127
12		Тавотница прямая М10 0 ⁰	1	

Опора фрезы левая РИС. 8

Позиция	Обозначение	Наименование	Количество	Примечание
1	СУ-2.1 30.00.00 СБ	Опора подшипника левая	1	
2	ИСН-1200 10.04.00.03	Крышка	1	
3	ИСН-1200 10.04.00.02	Корпус подшипника	1	
4		Болт М10х40 ГОСТ 7802-81	8	DIN 933
5		Шайба пружинная 12 ГОСТ 6402-70	8	DIN 127
6		Гайка М12 ГОСТ 5927-70	8	DIN 934
7		Болт М10х35 ГОСТ 7802-81	4	DIN 933
8		Манжета 2-50х70х10 ГОСТ 8752-79	2	
9		Подшипник 11210 ГОСТ 28428-90	1	1211К-Н211
10		Гайка М10 ГОСТ 5927-70	4	DIN 934
11		Шайба пружинная 12 ГОСТ 6402-70	4	DIN 127
12		Тавотница прямая М10 0 ⁰	1	

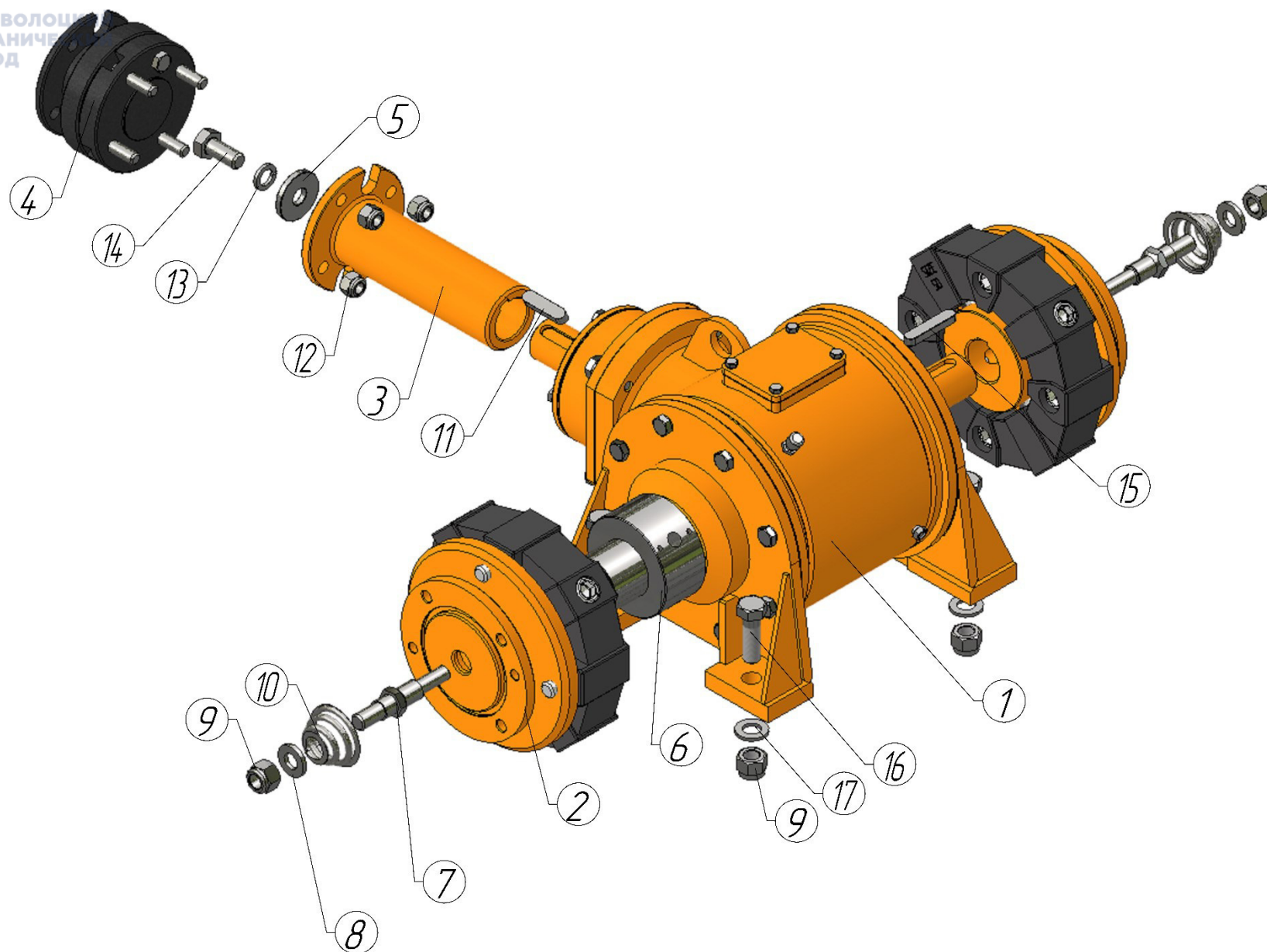




Муфта предохранительная стр.18

Узел муфты эластичной стр.20

Редуктор конический стр.22



СУ-2.1

Привод фрезы СУ-2.1 00.0.00-01 СБ

Рис. 10

Привод фрезы в сборе РИС. 10

Позиция	Обозначение	Наименование	Количество	Примечание
1	РК 10.00.00.00-01 СБ	Редуктор конический	1	
2	СУ-2.5 ОМ 40.00.00 СБ	Узел муфты эластичной	2	
3	СУ-2.1 ОМ 410.00.00 СБ*	Фланец редуктора	1	
4	СУ-2.1 ОМ 360.00.00 СБ	Муфта предохранительная	1	
5	СУ-2.1 ОМ 00.00.16	Шайба	1	
6	СУ-2.5 ОМ 40.00.02*	Ступица муфты CF-A-050-0-S	2	
7	СУ-2.5 ОМ 40.00.07	Шпилька центральная	2	
8	СУ-2.5 ОМ 40.00.08	Шайба шпильки центральной	2	
9		Гайка М16х1,5 ГОСТ Р 50273-92	6	DIN 6924
10		Пружина пальца штанги реактивной УРАЛ	2	375-291-90-22Б
11	СУ-2.1 ОМ 370.00.04	Шпонка 12х8х50	1	
12		Гайка М12х1,25 ГОСТ Р 50273-92	4	DIN 6924
13		Шайба пружинная 16 ГОСТ 6402-70	1	DIN 127
14		Болт М16х35 ГОСТ 7798-70	1	DIN 931
15	СУ-2.5 ОМ 40.00.06	Шпонка 12х8х60	2	
16		Болт М16х1,5х50.109 ГОСТ 7798-70	4	DIN 933
17		Шайба плоская 16 ГОСТ 11371-78	4	DIN 125

* - посадка на вал редуктора с предварительным нагревом

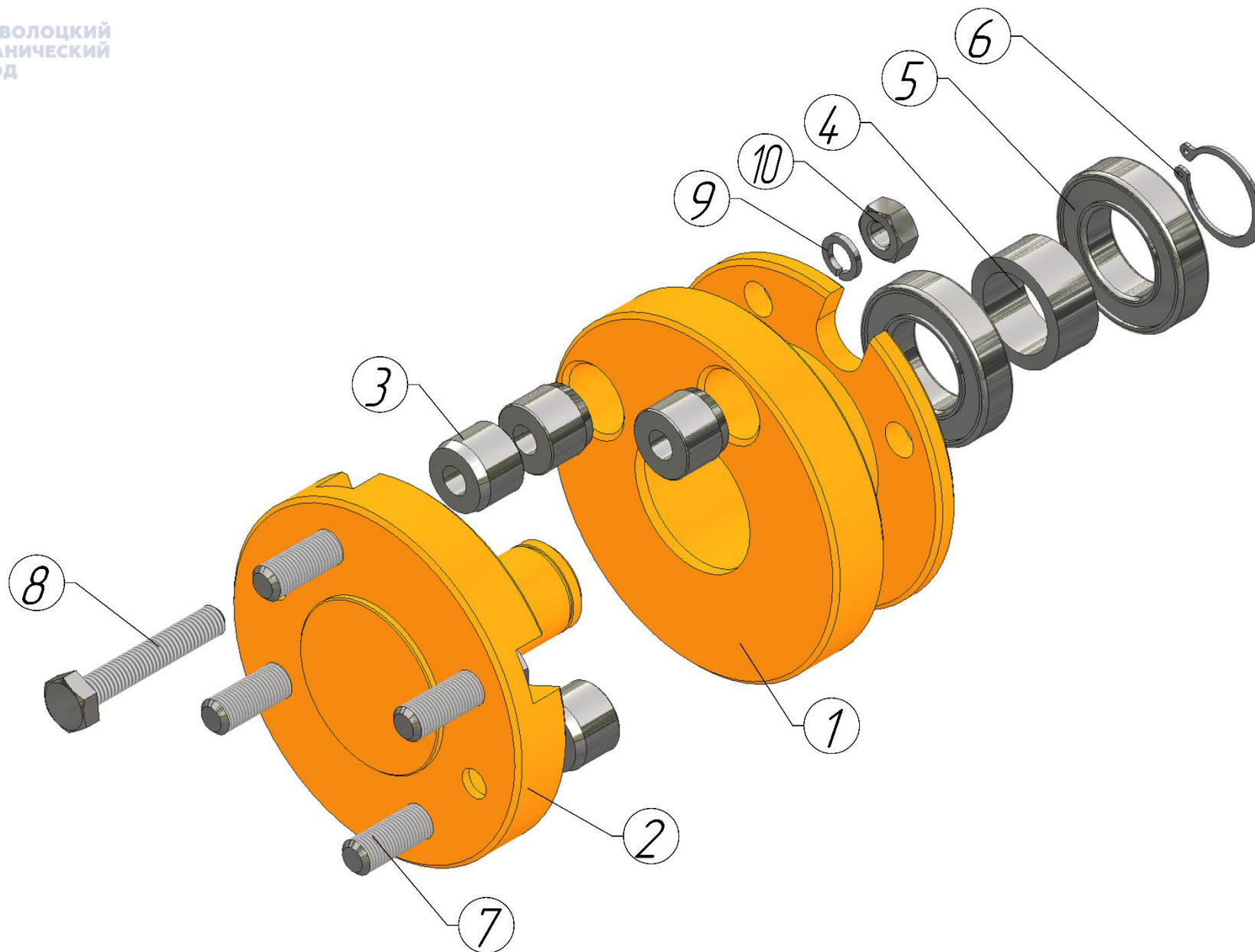
ВАЖНО!!!

При выходе из строя узлов привода фрезы рекомендуется замена привода фрезы целиком или ремонт в условиях завода изготовителя ООО «Механический завод» п. Перволоцкий.

Подобная рекомендация обусловлена:

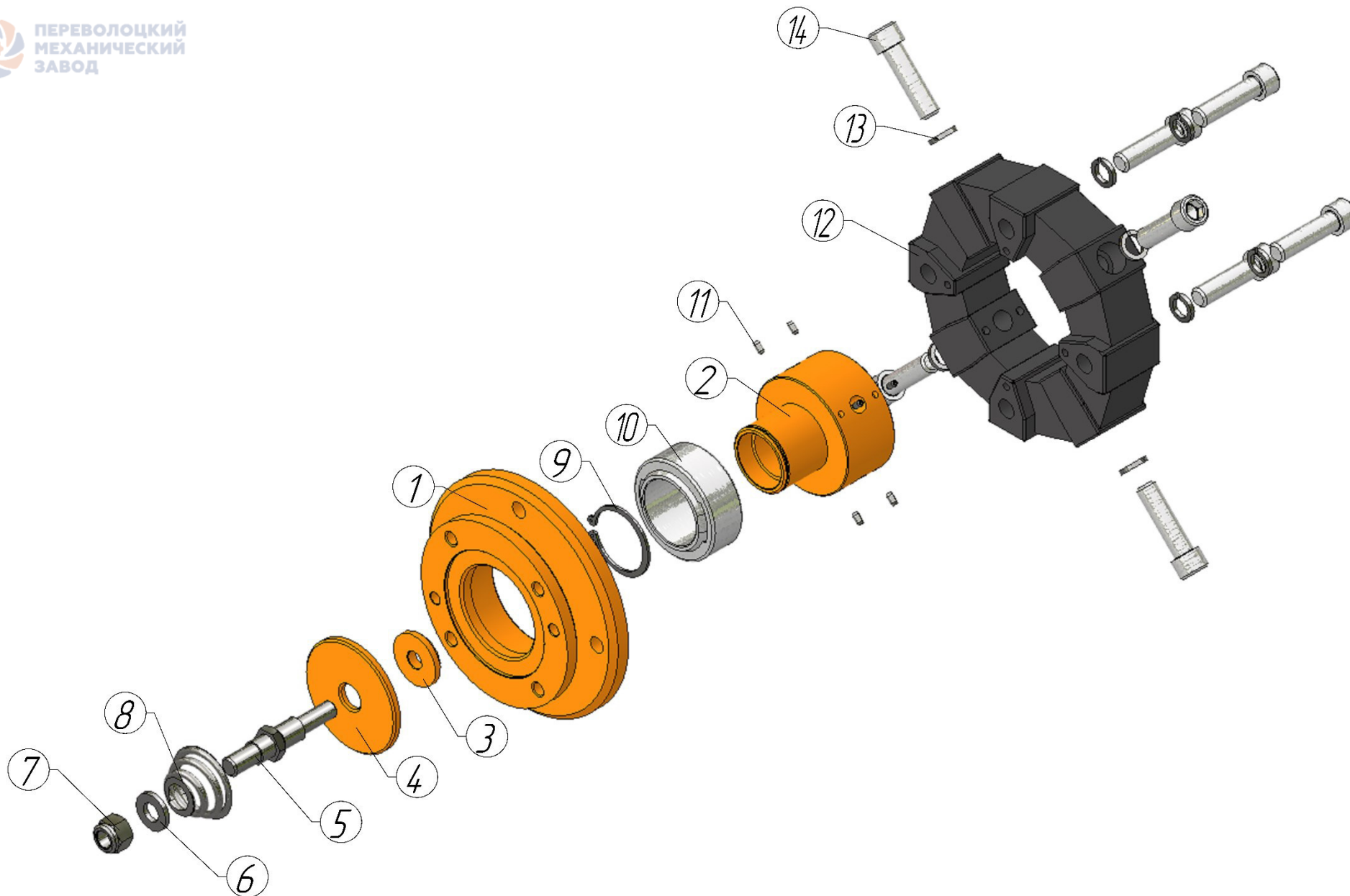
- детали на вал редуктора насаживаются с предварительным нагревом;
- винты муфты эластичной для предотвращения саморазвинчивания прикручены с использованием клея эпоксидного;
- регулировочные пластины редуктора подобраны индивидуально под каждый редуктор;
- нарушение технологии сборки может привести к неправильной регулировке зацепления редуктора и полному выходу из строя всего узла.





Муфта предохранительная СУ-2.1 ОМ 360.00.00 СБ РИС. 11

Позиция	Обозначение	Наименование	Количество	Примечание
1	СУ-2.1 ОМ 360.00.01	Полумуфта ведущая	1	
2	СУ-2.1 ОМ 360.01.00-01	Полумуфта ведомая	2	
3	СУ-2.1 ОМ 360.00.03	Втулка срезной муфты	1	
4	СУ-2.1 ОМ 360.00.04	Кольцо дистанционное	1	
5		Подшипник 180106 ГОСТ 8882-75	2	6006 2RS
6		Кольцо 30 ГОСТ 13942-86	1	DIN 471
7		Болт М12х1,25х38	4	карданного вала ГА3-53
8		Болт М10х60.58 ГОСТ 7798-70	1	DIN 933
9		Шайба пружинная 10 ГОСТ 6402-70	1	DIN 127
10		Гайка М10 ГОСТ 5927-70	1	DIN 934



СУ-2.1

Узел муфты эластичной СУ-2.5 ОМ 40.00.00 СБ

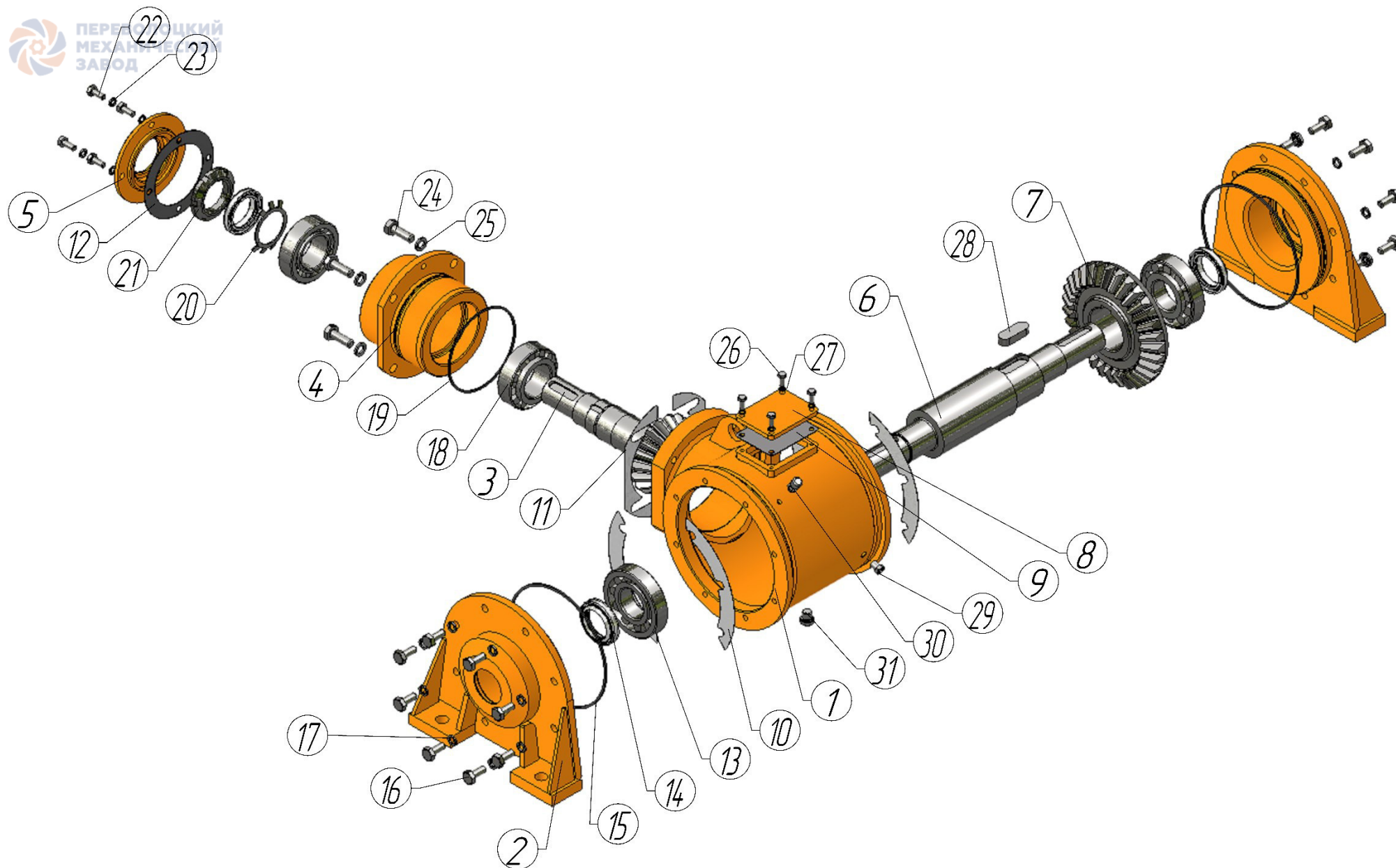
Рис. 12

Узел муфты эластичной СУ-2.5 ОМ 40.00.00 СБ РИС. 12

Позиция	Обозначение	Наименование	Количество	Примечание
1	СУ-2.5 ОМ 40.00.01	Полумуфта под муфту CF-A-050-0-S	1	
2	СУ-2.5 ОМ 40.00.02*	Ступица муфты CF-A-050-0-S	1	
3	СУ-2.5 ОМ 40.00.04	Шайба малая	1	
4	СУ-2.1 ОМ 350.00.04	Шайба большая	1	
5	СУ-2.5 ОМ 40.00.07	Шпилька центральная	2	
6	СУ-2.5 ОМ 40.00.08	Шайба шпильки центральной	2	
7		Гайка М16х1,5 ГОСТ Р 50273-92	2	DIN 6924
8		Пружина пальца штанги реактивной УРАЛ	2	375-291-90-22Б
9		Кольцо 55 ГОСТ 13942-86	1	DIN 471
10		Подшипник ШСП55 ГОСТ 3635-78	1	
11		Штифт пружинный 5х10	8	DIN 1481
12		Эластичный элемент (муфта) CF-A-050-0-S	1	
13		Шайба пружинная 16 ГОСТ 6402-70	8	DIN 127
14	**	Винт М16х60.88 ГОСТ 11738-84	8	DIN 912

* - посадка на вал редуктора с предварительны нагревом

** - прикручены с использованием эпоксидного клея



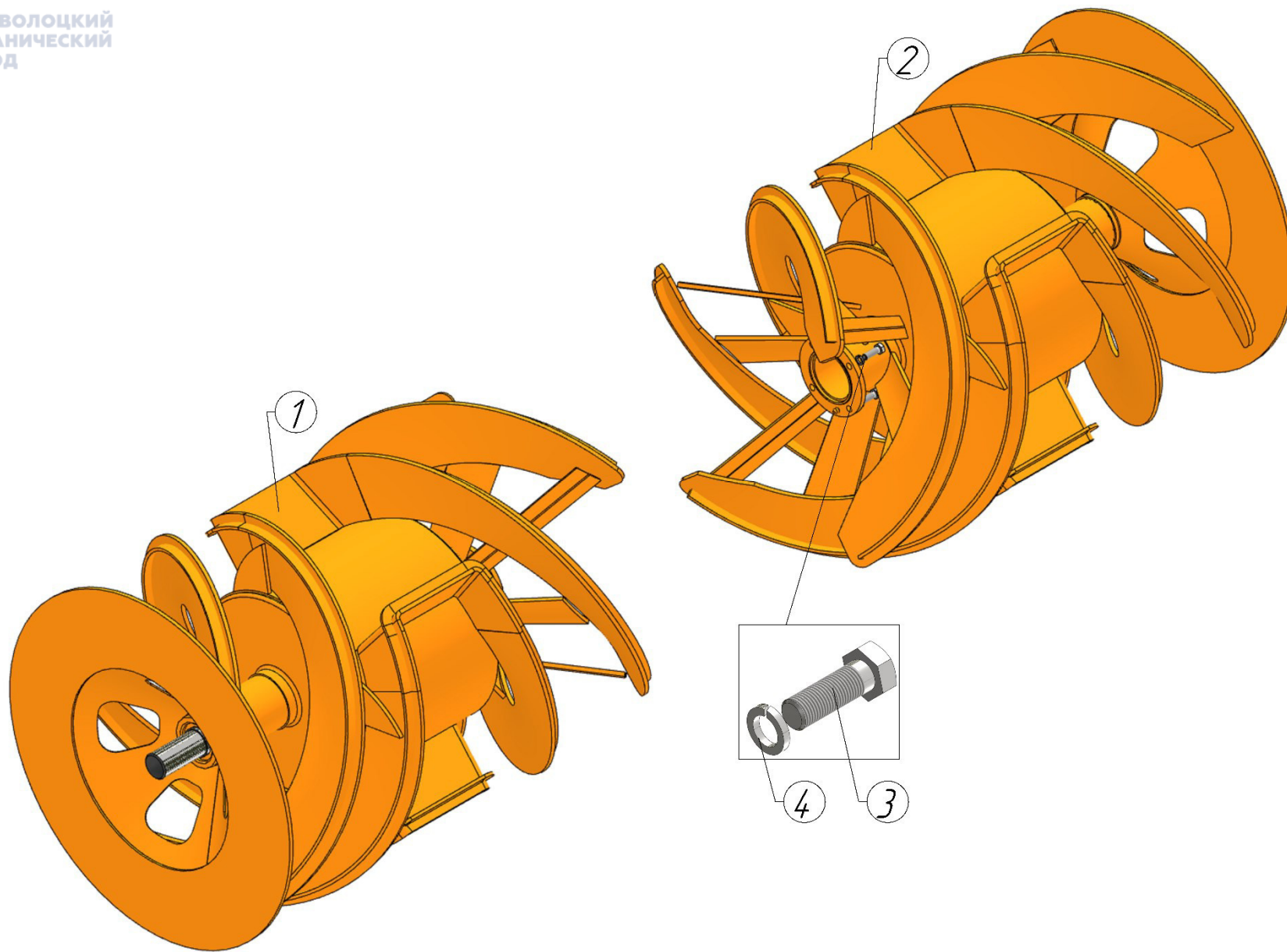
СУ-2.1

Редуктор конический РК 10.00.00.00-01 СБ

Рис. 13

Редуктор конический РК 10.00.00.00-01 СБ РИС. 13

Позиция	Обозначение	Наименование	Количество	Примечание
1	РК-10.01.00.00 СБ	Корпус редуктора	1	
2	РК-10.02.00.00-01 СБ	Крышка редуктора	2	
3	РК-10.00.00.01-XX**	Вал-шестерня	1	
4	РК-10.03.00.00 СБ	Стакан	1	
5	РК-10.00.00.04	Крышка стакана	1	
6	РК-10.00.00.03-01	Вал ведомый	1	
7	РК-10.00.00.02-XX**	Колесо зубчатое	1	
8	РК-10.00.00.05-01	Крышка люка	1	
9	РК-10.00.00.07-01	Прокладка крышки люка	1	
10	РК-10.00.00.08*	Пластина регулировочная	4	
11	РК-10.00.00.09*	Пластина регулировочная ведущей шестерни	2	
12	РК-10.00.00.06	Прокладка крышки стакана	1	
13		Подшипник 7309 ГОСТ 27365-87	2	
14		Манжета 2-45x65x10 ГОСТ 8752-79	3	
15		Кольцо 175-180-36 ГОСТ 9833-73	2	
16		Болт М10x25 ГОСТ 7798-70	16	DIN 931
17		Шайба пружинная 10 ГОСТ 6402-70	16	DIN 127
18		Подшипник 3007210 ГОСТ 27365-87	2	
19		Кольцо 120-125-30 ГОСТ 9833-73	1	
20		Шайба стопорная 48.37 ГОСТ 11872-89	1	
21		Гайка М48x1,5 ГОСТ 11871-88	1	
22		Болт М8x20 ГОСТ 7798-70	4	DIN 931
23		Шайба пружинная 8 ГОСТ 6402-70	4	DIN 127
24		Болт М12x35 ГОСТ 7798-70	4	DIN 931
25		Шайба пружинная 12 ГОСТ 6402-70	4	DIN 127
26		Болт М6x16 ГОСТ 7798-70	4	DIN 931
27		Шайба пружинная 6 ГОСТ 6402-70	4	DIN 127
28	РК-10.00.00.10	Шпонка 18x11x50	1	ГОСТ 23360-78
29		Пробка К10x1	1	фланца кардана 2101-07
30		Сапун М8	1	сапун заднего моста 2101-07
31		Пробка BSP 1/4" CAST 107602	1	с внутренним шестигранником



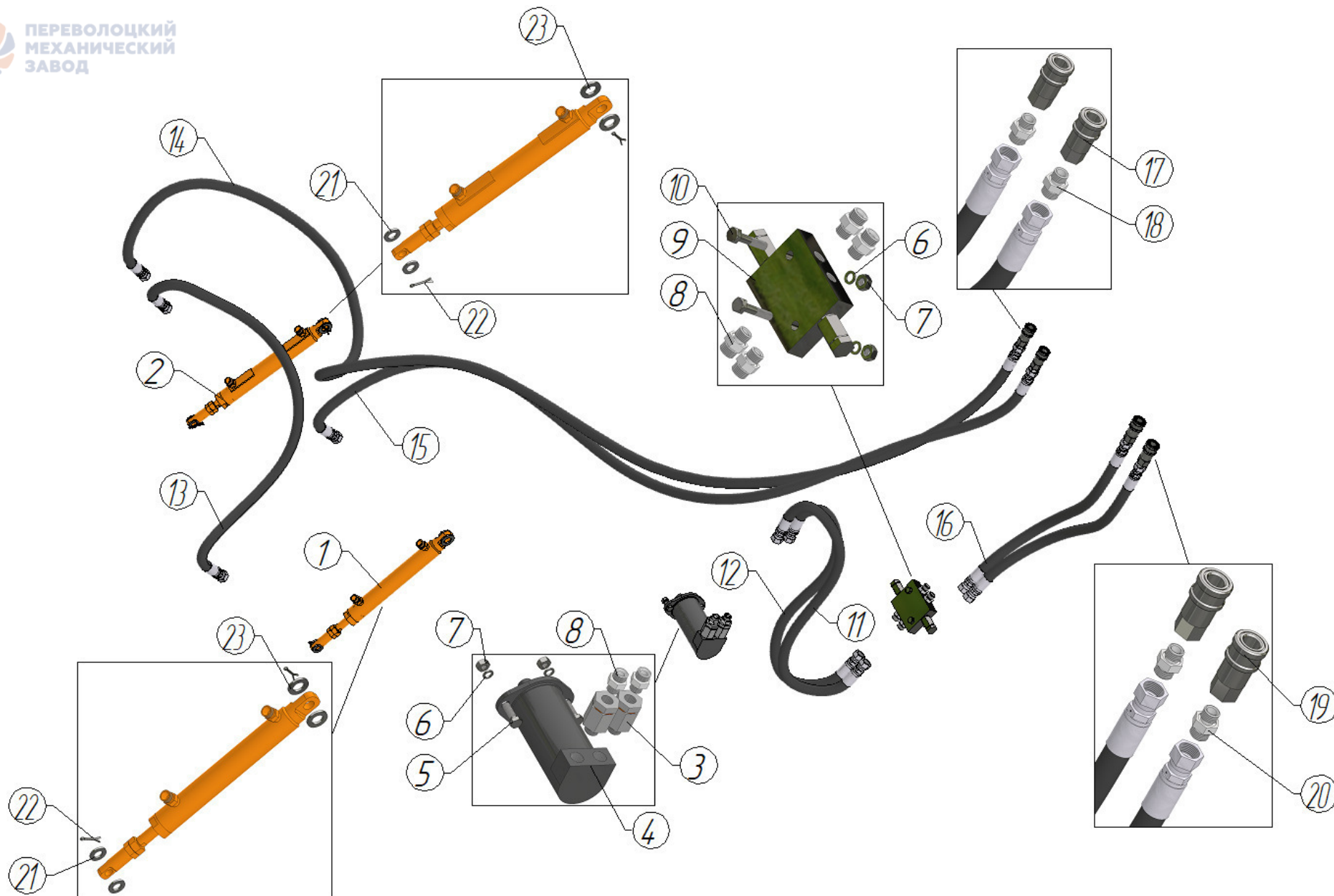
СУ-2.1

Фрезы

Рис. 14

Фрезы РИС. 14

Позиция	Обозначение	Наименование	Количество	Примечание
1	СУ-2.1 ОМ 20.00.00 СБ	Фреза в сборе	1	
2	СУ-2.1 130.00.00 СБ	Фреза левая	1	
3		Болт М12х30х1,25	8	крепления звездочки распределительного вала дв. ЗМЗ 406, 409
4		Шайба пружинная 12 ГОСТ 6402-70	8	DIN 127



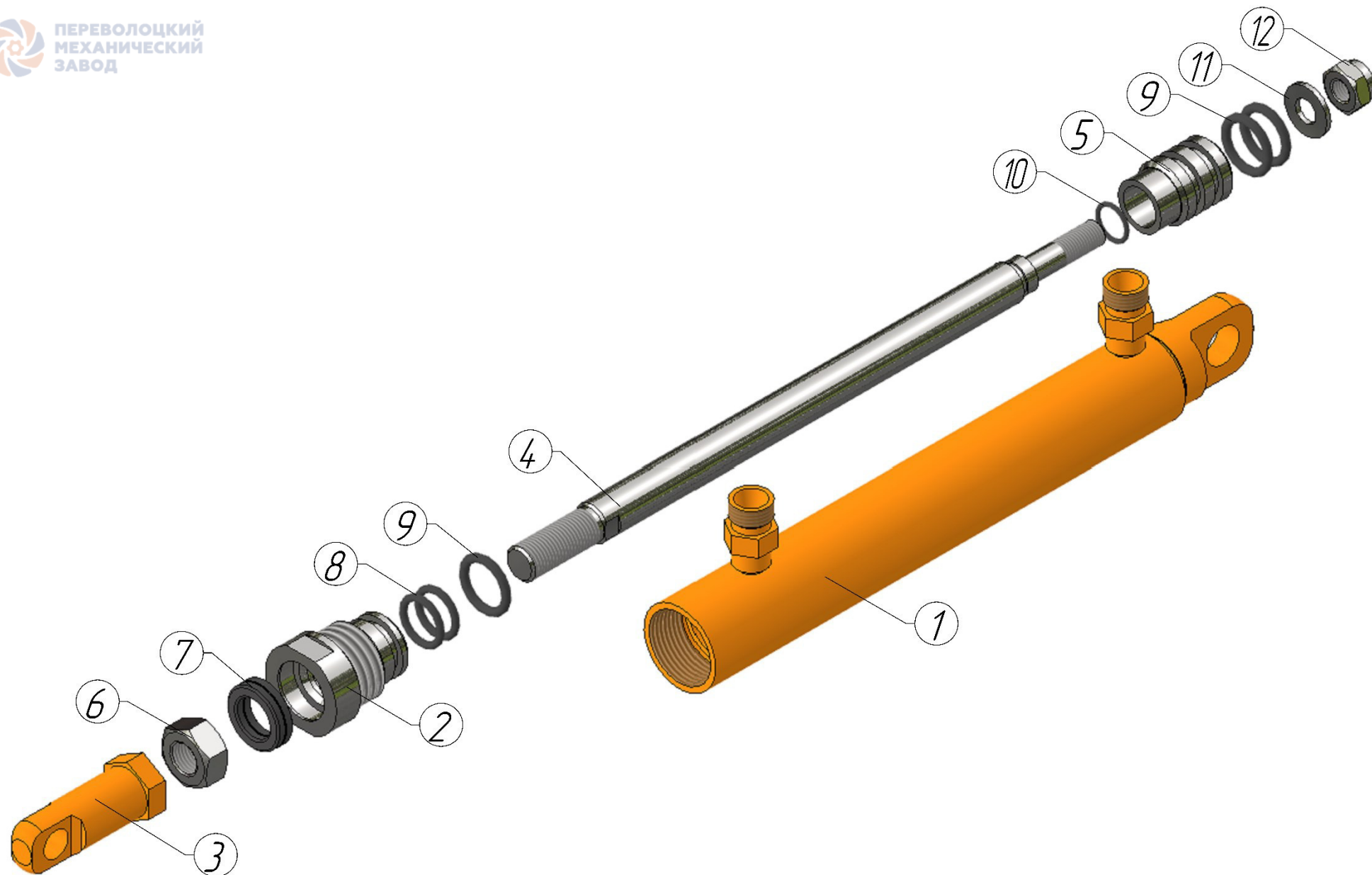
СУ-2.1

Гидросистема снегоборщика (повернуто)

Рис. 15

Гидросистема снегоборщика РИС. 15

Позиция	Обозначение	Наименование	Количество	Примечание
1	СУ-2.1 ОМ 230.00.00 СБ	Гидроцилиндр ГЦ 35x25	1	
2	СУ-2.1 ОМ 230.00.00-02	Гидроцилиндр с прокачками ГЦ 35x25	1	
3	СУ-2.1 ОПМ 210.00.00-01 СБ	Клапан дросселирующий	2	
4		Гидромотор MMFS32CR	1	допускается замена на аналог
5		Болт М8x25 ГОСТ 7798-70	2	DIN 933
6		Шайба пружинная 8 ГОСТ 6402-70	4	DIN 127
7		Гайка М8 ГОСТ 5927-70	4	DIN 934
8		Штуцер FE DL10 M14x1,5 (корпус) CAST 100606.1	6	
9		Клапан предохранительный перекрестный VAU 1/4"	1	
10		Болт М8x40 ГОСТ 7798-70	2	DIN 931
11		РДВ DN6 1SN 600 DKOL 16x1,5(90°) x DKOL 16x1,5 (90/90/90)	1	
12		РДВ DN6 1SN 500 DKOL 16x1,5(90°) x DKOL 16x1,5 (90/90/90)	1	
13		РДВ DN6 1SN 1500 DKOL 16x1,5(0°) x DKOL 16x1,5(0°)	1	
14		РДВ DN6 1SN 3000 DKOL 16x1,5(0°) x DKOL 16x1,5(0°)	1	
15		РДВ DN6 1SN 1600 DKOL 16x1,5(0°) x DKOL 16x1,5(0°)	1	
16		РДВ DN6 1SN 1000 DKOL 16x1,5(0°) x DKOL 16x1,5(0°)	2	
17		Розетка ISO A BSP 1/4"	2	
18		Штуцер FE DL10 BSP 1/4" (корпус) CAST 100506.1	2	
19		Розетка ISO A BSP 3/8"	2	
20		Штуцер FE DL10 BSP 3/8" (корпус) CAST 100529.1	2	
21		Шайба плоская 12 ГОСТ 11371-78	4	DIN 125
22		Шплинт 3,2 x 25 ГОСТ 397-79	4	DIN 94
23		Шайба плоская 16 ГОСТ 11371-78	4	DIN 125



СУ-2.1

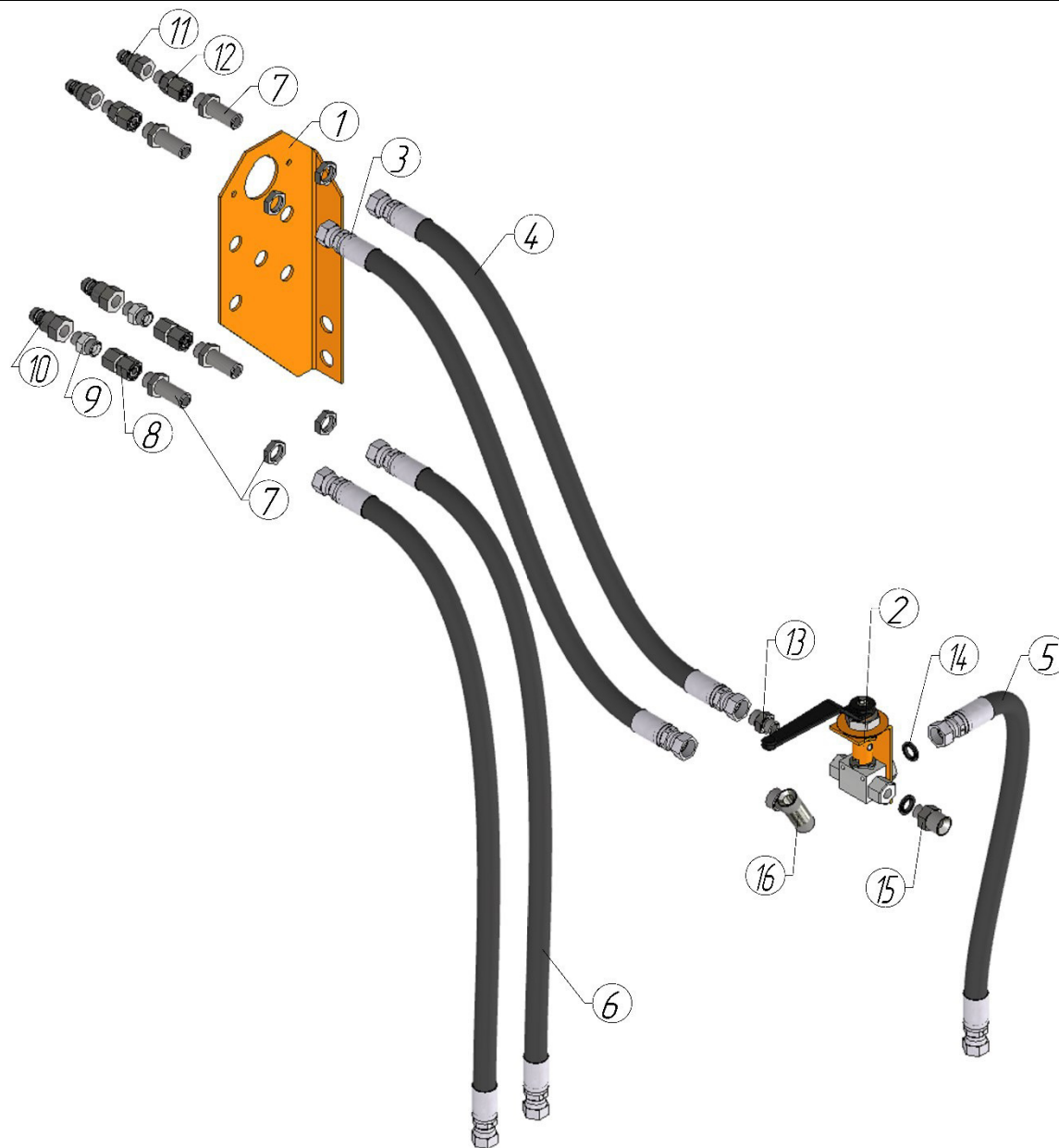
Гидроцилиндр 35x25 СУ-2.1 ОМ 230.00.00 СБ

Рис. 16

Гидроцилиндр 35x25 СУ-2.1 ОМ 230.00.00 СБ РИС. 16

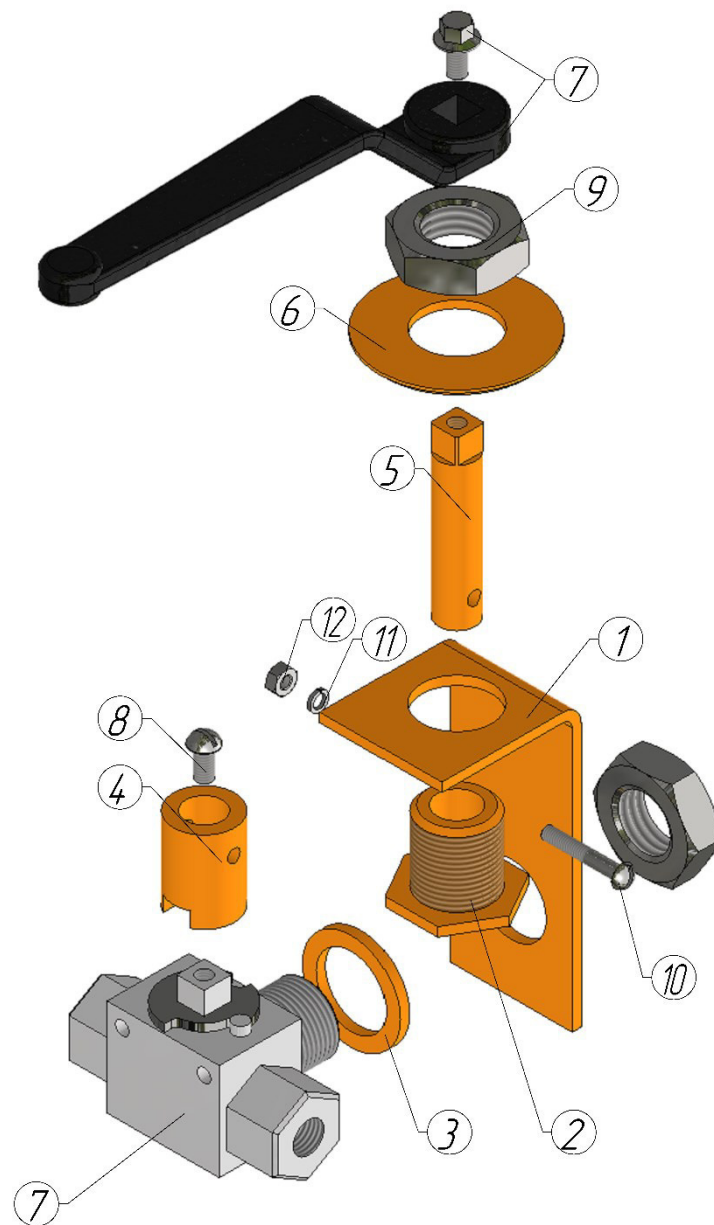
Позиция	Обозначение	Наименование	Количество	Примечание
1	СУ-2.1 ОМ 230.01.00 СБ*	Гильза в сборе	1	
2	СУ-2.1 ОМ 230.00.02	Букса	1	
3	СУ-2.1 ОМ 230.00.04	Проушина штока	1	
4	СУ-2.1 ОМ 230.00.03-01	Шток	1	
5	СУ-2.1 ОМ 230.00.01	Поршень	1	
6		Гайка М14х1,5 ГОСТ 5915-70	1	DIN 934
7		Манжета 1-26х16 ГОСТ 14896-84	1	
8		Кольцо 016-021-30 ГОСТ 9833-73	2	
9		Кольцо 018-024-36 ГОСТ 9833-73	3	
10		Кольцо 013-016-19 ГОСТ 9833-73	1	
11		Шайба плоская 10 ГОСТ 11371-78	1	DIN 125
12		Гайка М10х1,25 ГОСТ Р 50273-92	4	DIN 6924

* - для СУ-2.1 ОМ 230.00.00-02 СБ - Гидроцилиндр с прокачками ГЦ 35х25 применяется
СУ-2.1 ОМ 230.01.00-02 СБ - Гильза в сборе



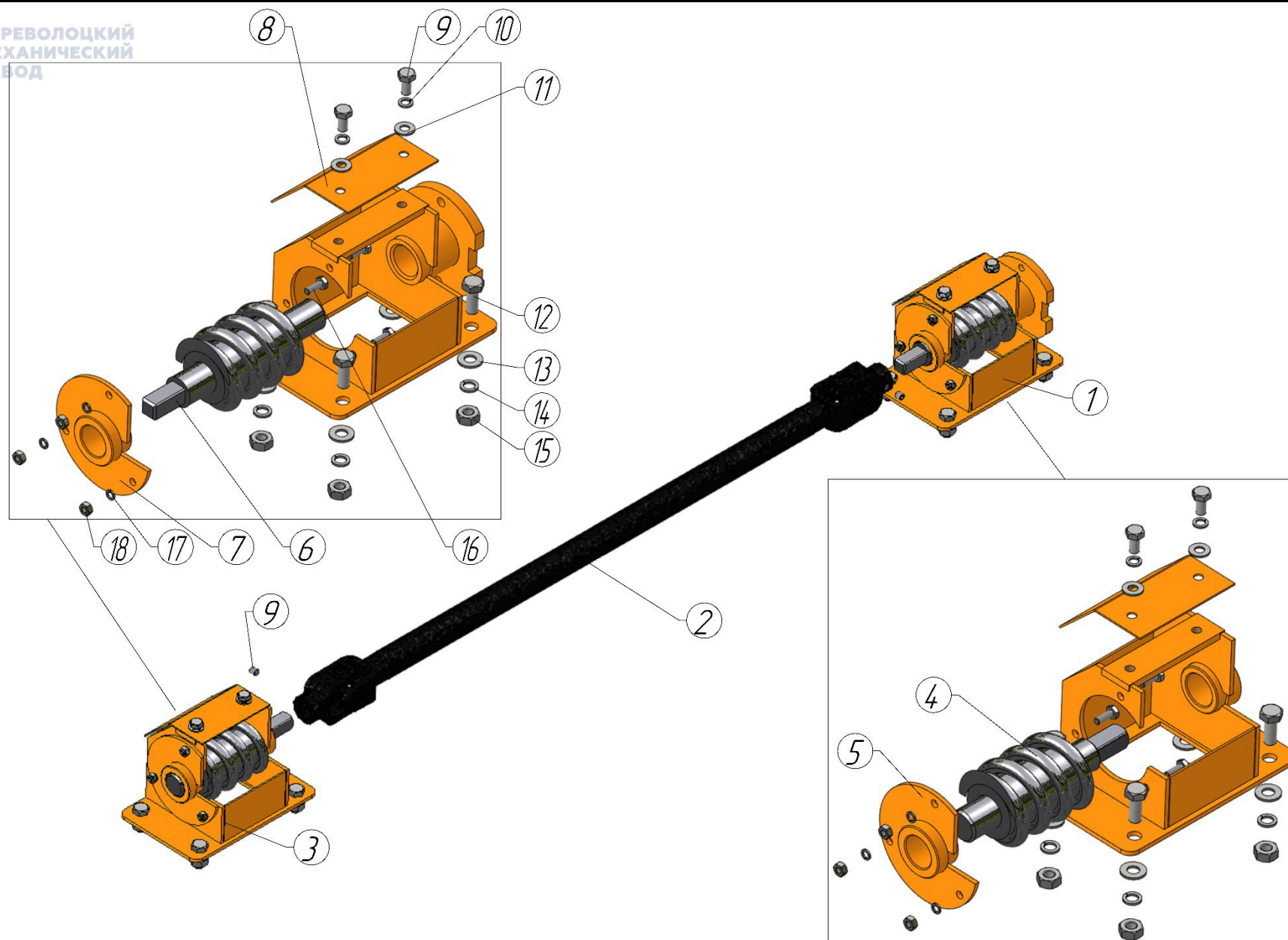
Гидросистема трактора РИС. 17

Позиция	Обозначение	Наименование	Количество	Примечание
1	СУ-2.1 ОМ 00.00.07	Кронштейн муфт соединительных	1	
2	СУ-2.1 ОПМ 290.00.00 СБ	Кран трехходовой	1	
3		РДВ DN8 1SN/2SN 2300 DK 20x1,5 x DKOL 16x1,5 (0/0)	1	
4		РДВ DN6 1SN 2700 DKOL 16x1,5 x DKOL 16x1,5 (0/0)	1	
5		РДВ DN8 1SN/2SN 500 DKOL 20x1,5 x BSP 1/4"	1	
6		РДВ DN8 1SN/2SN 1600 DK 20x1,5 x DKOL 16x1,5 (0/0)	2	
7		Соединение PD DL10 M16x1,5 (корпус) CAST 103606.1	4	
8		Соединение PNN DL10 M16x1,5 (корпус) CAST 603506.1	2	
9		Штуцер FE DL10 BSP 3/8" (корпус) CAST 100529.1	2	
10		Ниппель ISO A BSP 3/8"	2	
11		Ниппель ISO A BSP 1/4"	2	
12		Штуцер FNE DL10 BSP 1/4" CAST 600506	2	
13		Штуцер FE DL10 BSP 1/4" (корпус) CAST 100506.1	1	
14		Уплотнение (прокладка) USIT R 1/4"	2	
15	СУ-2.1 ОПМ 290.00.08	Штуцер крана трехходового	1	
16		Тройник S-24 DK M20x1,5	1	



Кран трехходовой СУ-2.1 ОПМ 290.00.00 СБ РИС. 18

Позиция	Обозначение	Наименование	Количество	Примечание
1	СУ-2.1 ОПМ 290.00.07	Кронштейн	1	
2	СУ-2.1 ОПМ 290.00.02-01	Втулка	1	
3	СУ-2.1 ОПМ 290.00.05	Кольцо	1	
4	СУ-2.1 ОПМ 290.00.04-01	Муфта	1	
5	СУ-2.1 ОПМ 290.00.01-01	Шток	1	
6	СУ-2.1 ОПМ 290.00.06	Шайба	1	
7		Кран шаровый 3-х ходовой 1/4"	1	DIN 934
8		Винт М5х10 ГОСТ 17473-80	1	DIN 7985
9		Гайка М22х1,5 ГОСТ 5916-70	2	DIN 936; низкая сошки рулевого упр.Волга
10		Винт М4х25 ГОСТ 17473-80	1	DIN 7985
11		Шайба пружинная 4 ГОСТ 6402-70	1	DIN 127
12		Гайка М4 ГОСТ 5927-70	1	DIN 934



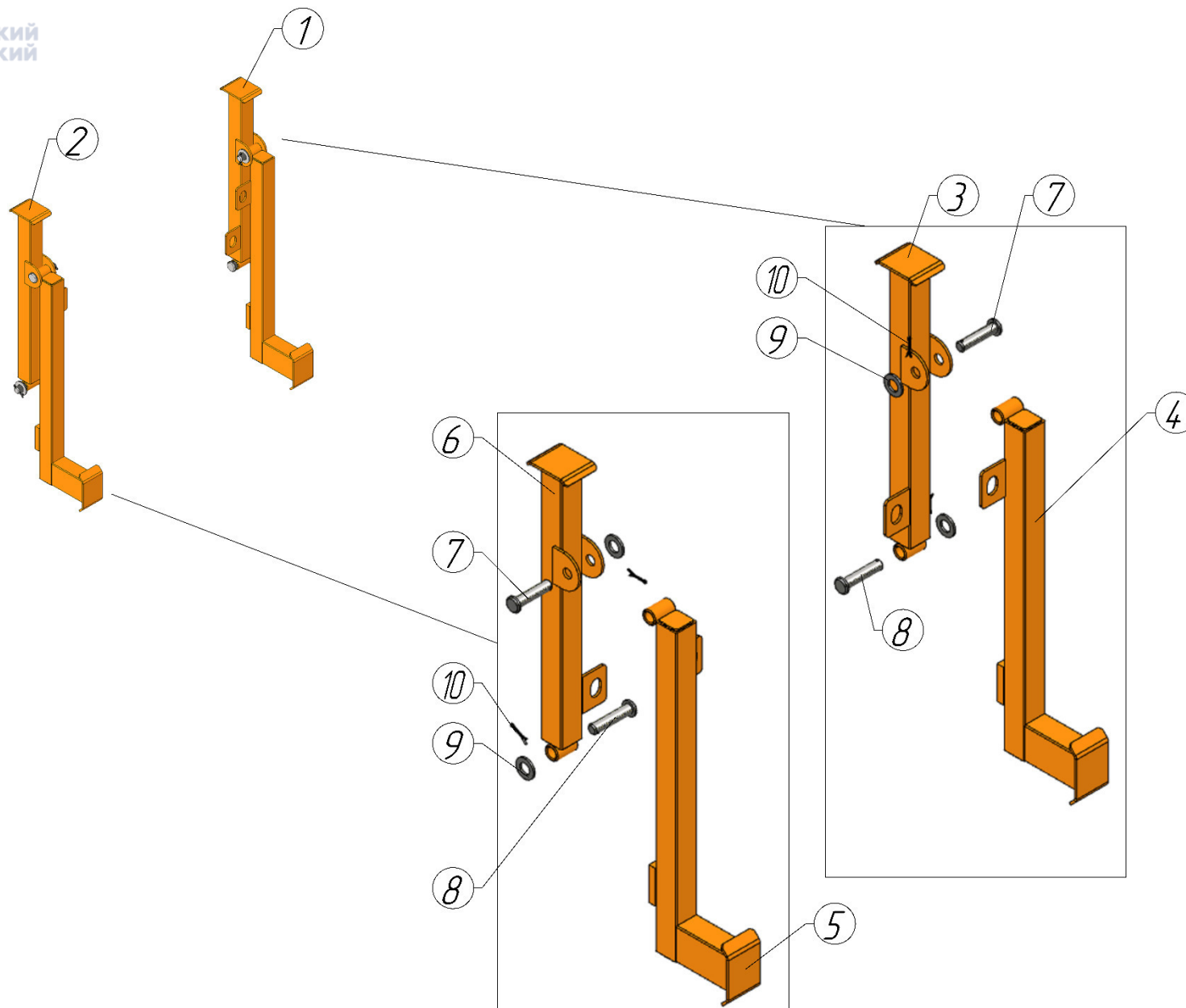
СУ-2.1

Привод поворотных узлов СУ-2.1 120.00.00 СБ

Рис. 19

Привод поворотных узлов СУ-2.1 120.00.00 СБ РИС. 19

Позиция	Обозначение	Наименование	Количество	Примечание
1	СУ-2.1 120.04.00 СБ	Короб червяка ведущего	1	
2	СУ-2.1 120.03.00 СБ	Вал карданный в сборе	1	
3	СУ-2.1 120.05.00 СБ	Короб червяка ведомого	1	
4	СУ-2.1 120.01.00 СБ	Червяк ведущий	1	
5	СУ-2.1 120.06.00 СБ	Фланец червяка	1	
6	СУ-2.1 120.02.00 СБ	Червяк ведомый	1	
7	СУ-2.1 120.06.00-01 СБ	Фланец червяка	1	
8	СУ-2.1 120.00.01	Крышка верхняя	2	
9		Болт М8х16 ГОСТ 7798-70	6	DIN 931
10		Шайба пружинная 8 ГОСТ 6402-70	4	DIN 127
11		Шайба плоская 8 ГОСТ 11371-78	4	DIN 125
12		Болт М10х25 ГОСТ 7798-70	8	DIN 931
13		Шайба пружинная 10 ГОСТ 6402-70	8	DIN 127
14		Шайба плоская 10 ГОСТ 11371-78	8	DIN 125
15		Гайка М10 ГОСТ 5927-70	8	DIN 934
16		Болт М6х16 ГОСТ 7798-70	6	DIN 933
17		Шайба пружинная 6 ГОСТ 6402-70	6	DIN 127
18		Гайка М6 ГОСТ 5927-70	6	DIN 934



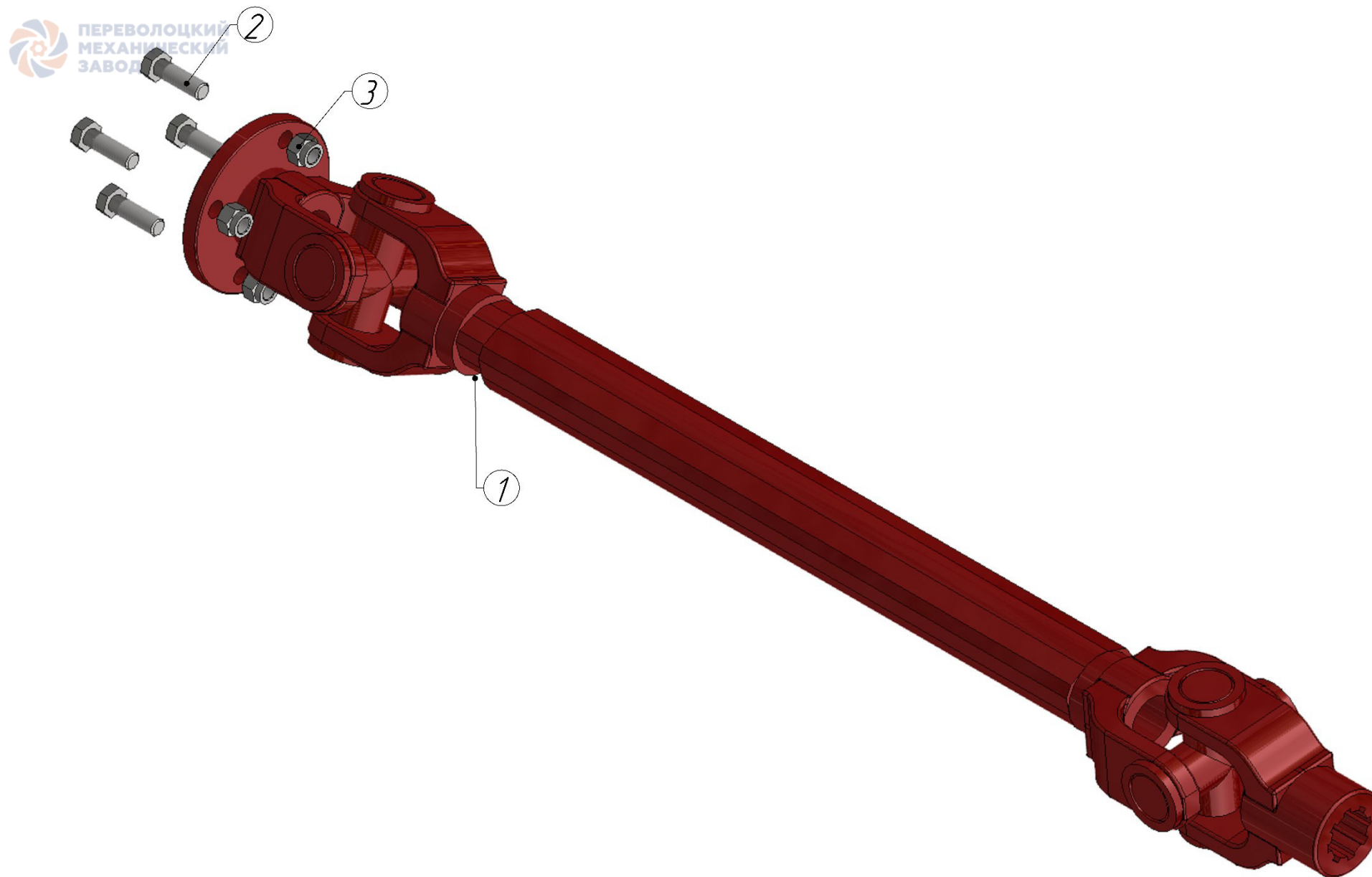
СУ-2.1

Опоры откидные

Рис. 20

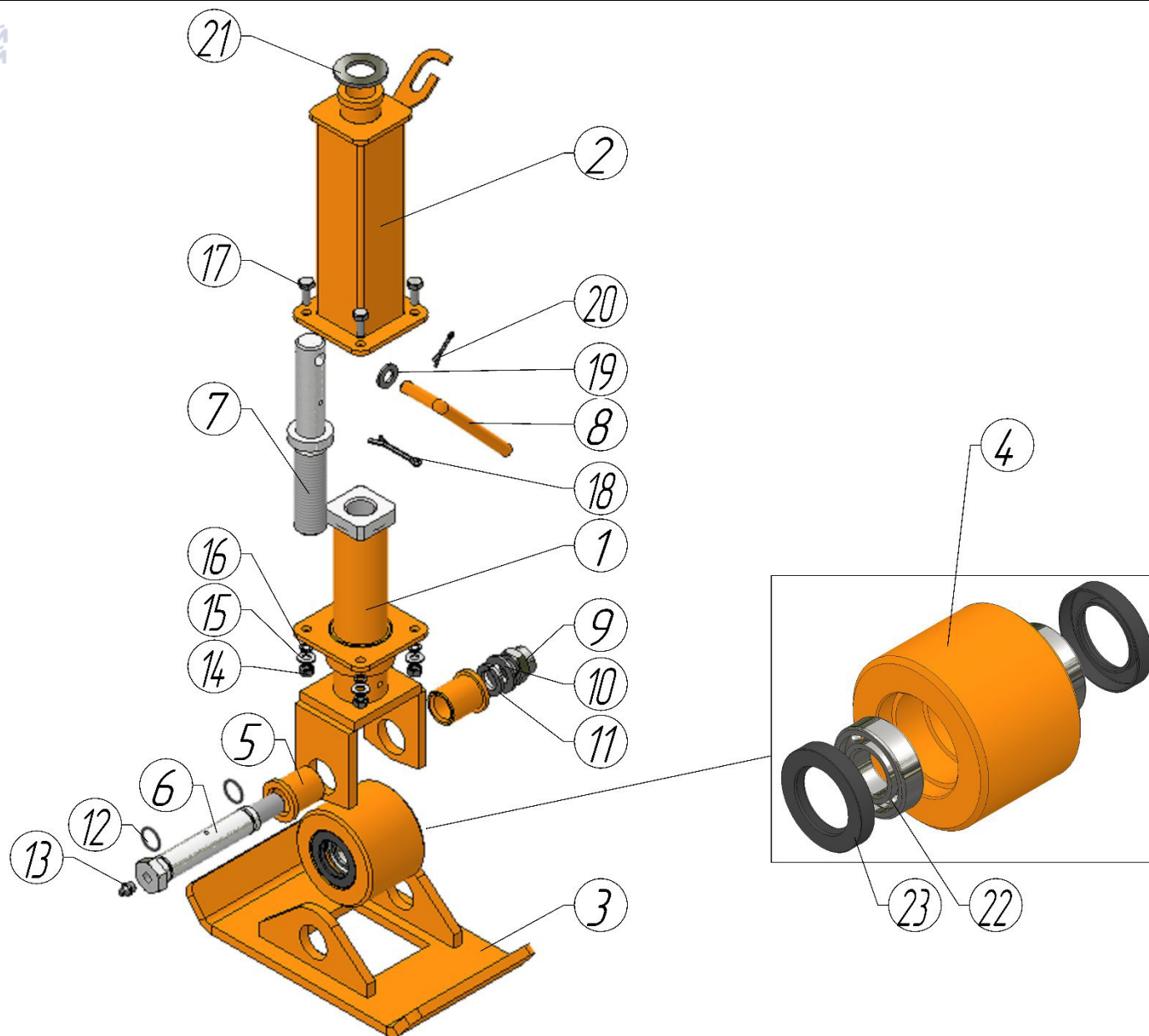
Опоры откидные РИС. 20

Позиция	Обозначение	Наименование	Количество	Примечание
1	СУ 2.1 60.00.00 СБ	Опора правая	1	
2	СУ 2.1 60.00.00-01 СБ	Опора левая	1	
3	СУ-2.1 60.02.00	Опора установочная правая	1	
4	СУ-2.1 60.01.00	Опора откидная правая	1	
5	СУ-2.1 60.01.00-01	Опора откидная левая	1	
6	СУ-2.1 60.02.00-01	Опора установочная левая	1	
7	СУ-2.1 60.00.02	Палец	2	
8	СУ-2.1 60.00.03	Палец	2	
9		Шайба плоская 16 ГОСТ 11371-78	4	DIN 125
10		Шплинт 3,2 x 25 ГОСТ 397-79	4	DIN 94



Вал карданный СУ-2.1 ОМ 420.00.00 СБ РИС. 21

Позиция	Обозначение	Наименование	Количество	Примечание
1	СУ-2.1 ОМ 430.00.00 СБ	Вал карданный	1	
2		Болт М12х38х1,25	4	Кардана ГАЗ 53 длинный
3		Гайка М12х1,25 ГОСТ Р 50273-92	4	DIN 6924



СУ-2.1

Лыжа правая в сборе СУ-2.1 ОПМ 70.00.00

Рис. 22

Лыжа правая в сборе СУ-2.1 ОПМ 70.00.00 РИС. 22

Позиция	Обозначение	Наименование	Количество	Примечание
1	СУ-2.1 ОПМ 70.07.00 СБ	Опора правая	1	
2	СУ-2.1 ОПМ 70.09.00 СБ	Направляющая в сборе	1	
3	СУ-2.1 ОПМ 70.11.00 СБ	Плита лыжи	1	
4	СУ-2.1 ОПМ 70.00.01	Ролик	1	
5	СУ-2.1 ОПМ 70.00.03	Втулка распорная	2	
6	СУ-2.1 ОПМ 70.00.02-01	Ось	1	
7	СУ-2.1 ОПМ 70.00.06	Винт регулировочный	1	
8	СУ-2.1 ОПМ 70.00.05	Ручка	1	
9		Гайка М20х1,5 стойки стабилизатора КАМАЗ	1	
10		Шайба плоская 20 ГОСТ 11371-78	1	DIN 125
11		Шайба пружинная 20 ГОСТ 6402-70	1	DIN 127
12		Кольцо 020-025-30-2-2	2	
13		Тавотница прямая М10 0 ⁰	1	
14		Гайка М8 ГОСТ 5927-70	4	DIN 934
15		Шайба плоская 8 ГОСТ 11371-78	4	DIN 125
16		Шайба пружинная 8 ГОСТ 6402-70	4	DIN 127
17		Болт М8х20 ГОСТ 7798-70	4	DIN 931
18		Шплинт 5,0х45 ГОСТ 397-79	1	DIN 94
19		Шайба плоская 12 ГОСТ 11371-78	1	DIN 125
20		Шплинт 3,2х25 ГОСТ 397-79	1	DIN 94
21		Шайба плоская 27 ГОСТ 11371-78	1	DIN 125
22		Подшипник 180205	1	80205, 6205 2RS, 6205 ZZ
23		Манжета 2-35х58х10 ГОСТ 8752-79	1	

