



# НАВЕСНАЯ СНЕГОУБОРОЧНАЯ МАШИНА СУ-2.1-01 КАТАЛОГ ДЕТАЛЕЙ И СБОРОЧНЫХ ЕДИНИЦ



***Уважаемый потребитель!***

*Любая машина требует хорошего, бережного и внимательного отношения.*

*Своевременная замена сработавшихся деталей и узлов это:*

- экономия в расходах на капитальный ремонт*
- удлинение срока службы машины*
- безопасная эксплуатация*

Каталог деталей и сборочных единиц снегоуборщика СУ-2.1-01 предназначен для составления заявок на запасные части, необходимые при техническом обслуживании и ремонте, а также может выступать в качестве справочного пособия.

Навесная снегоуборочная машина СУ-2.1-01 предназначена для уборки снега в условиях населенного пункта, дорогах и автомагистралях, а также в горной местности.

Снегоуборочная машина агрегируется с тракторами МТЗ-80/82, МТЗ 1221, Агромаш 85 ТК и приводится в действие от заднего вала отбора мощности трактора.

Эксплуатация машины производится без применения ходоуменьшителя трактора. Сохраняемая при этом маневренность в совокупности с управляемостью метателя дает возможность применять СУ-2.1-01 в городских условиях.

Система «открытой» уборки позволяет убирать снег различной плотности: от снежной «каши» до смерзшегося, высотой снежного вала до 1 метра.

Для агрегатирования на трактор используется дополнительное универсальное оборудование:

НУ-2 - навеска универсальная, предназначена для навешивания снегоуборочной машины на трактор МТЗ 80/82;

НУ-3 - навеска универсальная, предназначена для навешивания снегоуборочной машины на трактора Агромаш 85 ТК;

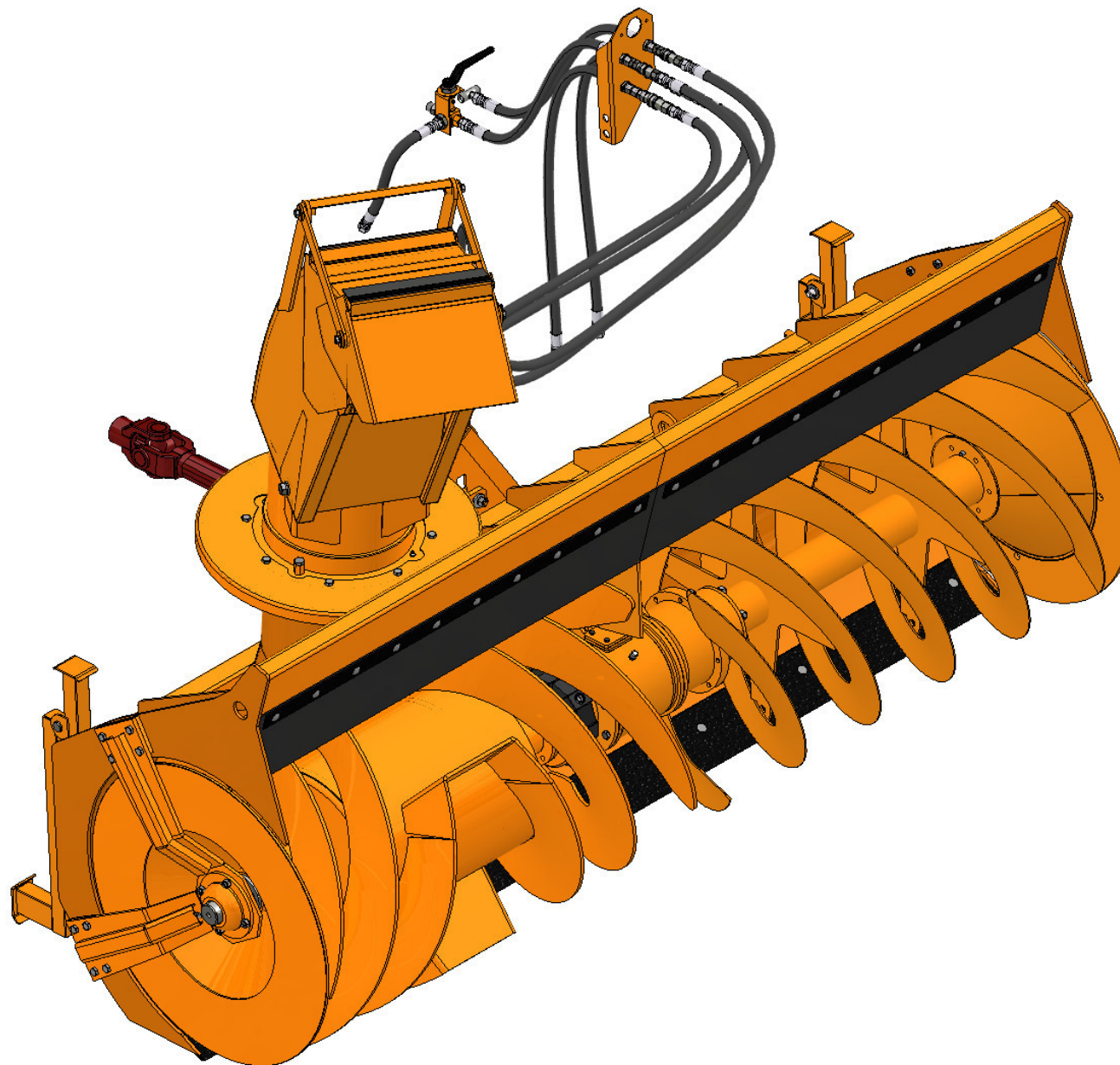
НУ-4 - навеска универсальная, предназначена для навешивания снегоуборочной машины на трактора МТЗ 1221;

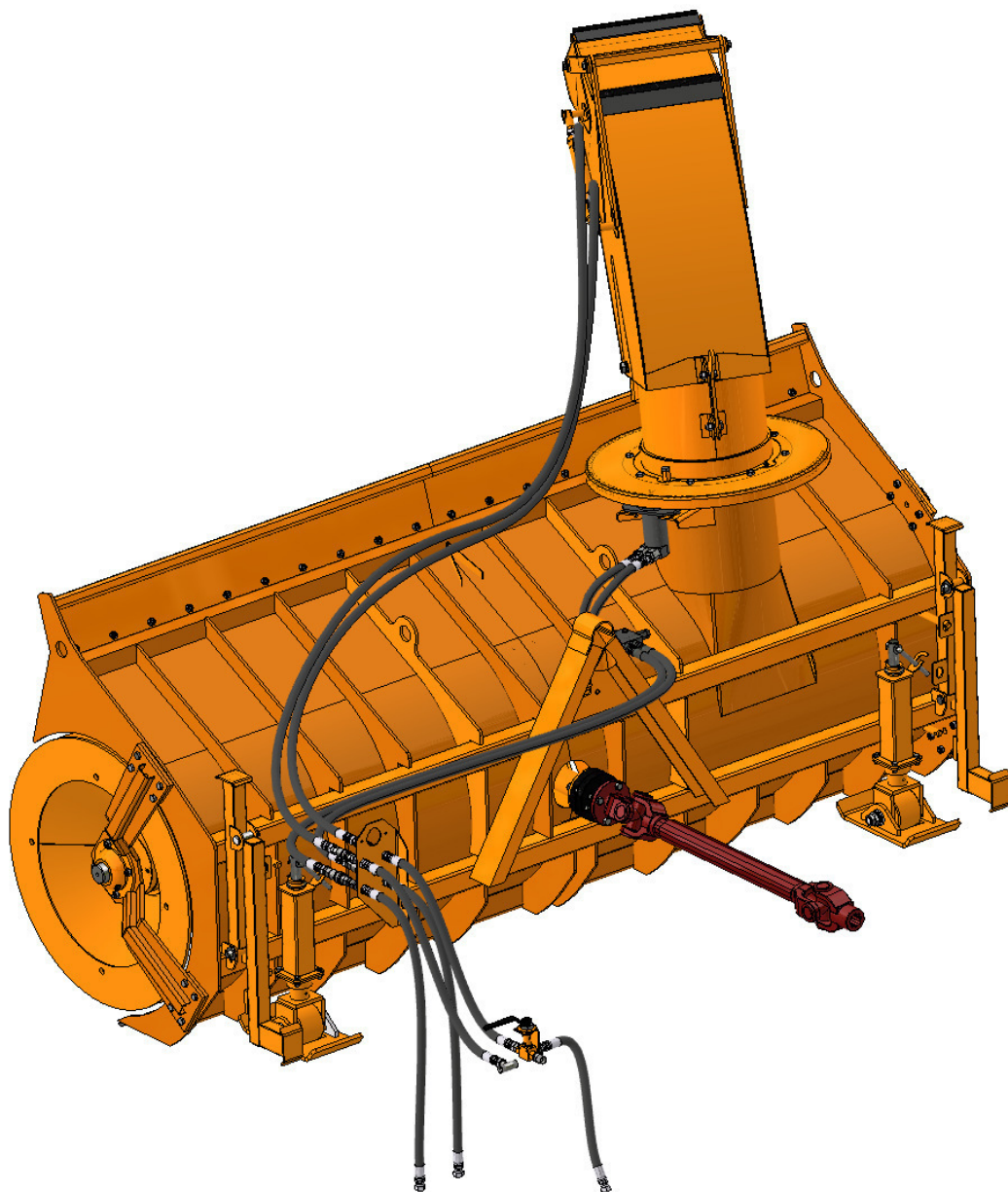
ПВОМ - передний вал отбора мощности, предназначен для передачи крутящего момента от заднего ВОМ трактора к рабочим органам снегоуборочной машины.

***В связи с постоянной работой по совершенствованию машины, повышающей её надежность и улучшающей условия эксплуатации, в конструкцию могут быть внесены незначительные изменения, не отраженные в данном каталоге***

***Соответствует технической документации по состоянию на 07.11.2023 г.***











ПЕРЕВОЛОЦКИЙ  
МЕХАНИЧЕСКИЙ  
ЗАВОД



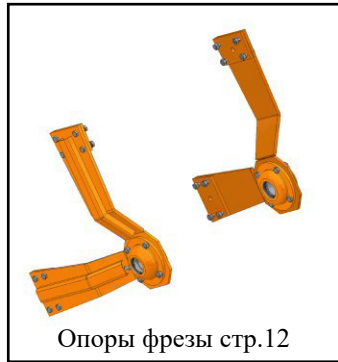
Корпус стр.6



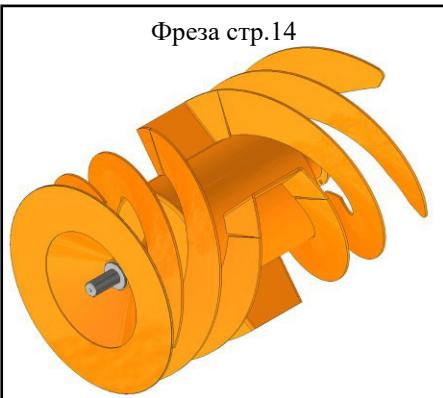
Узел поворотный стр.8



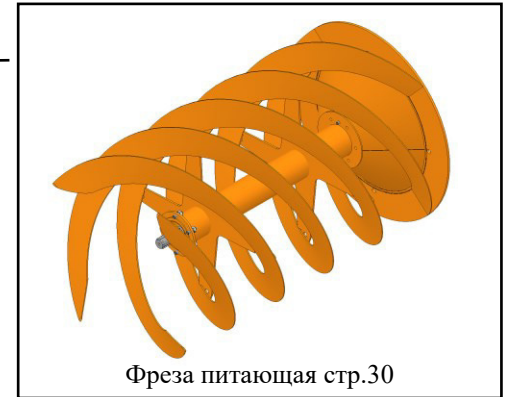
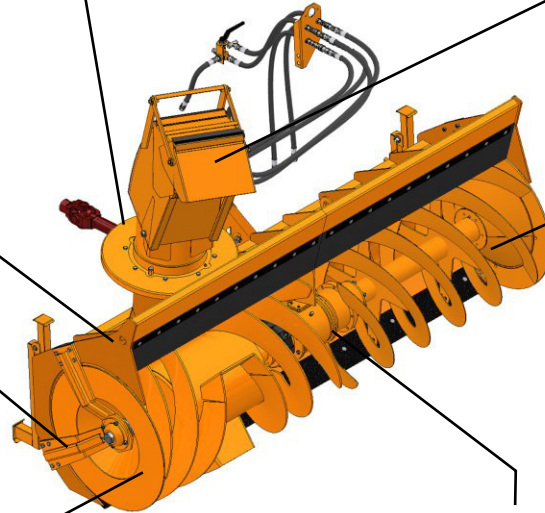
Метатель стр. 10



Опоры фрезы стр.12



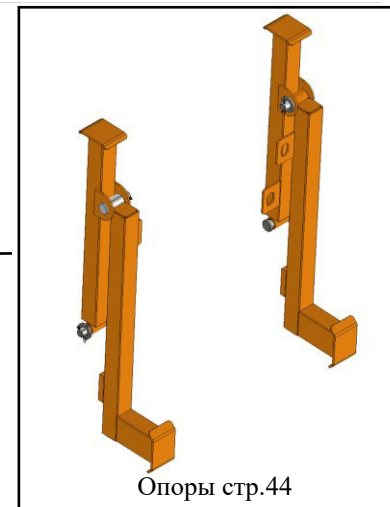
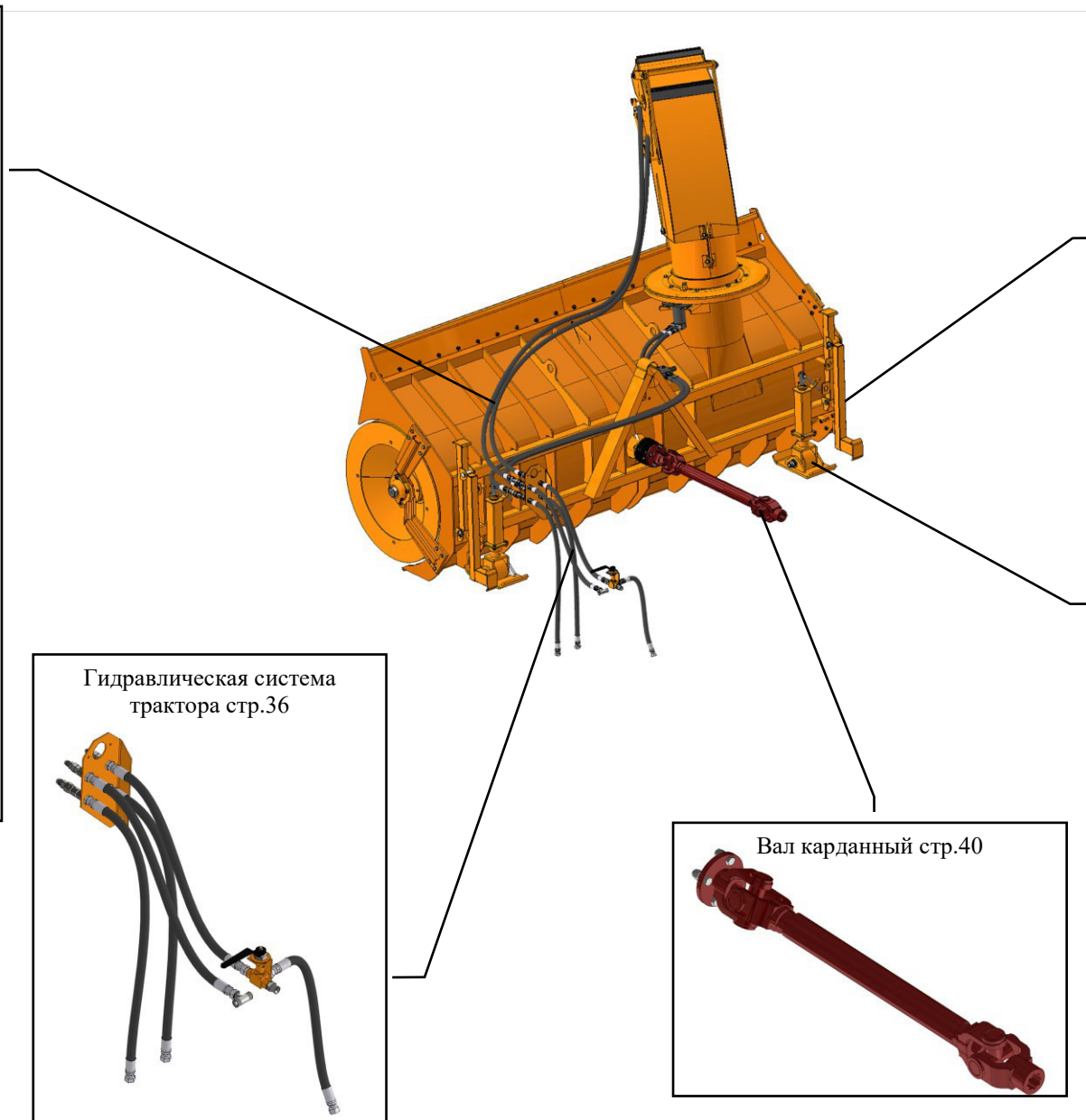
Фреза стр.14

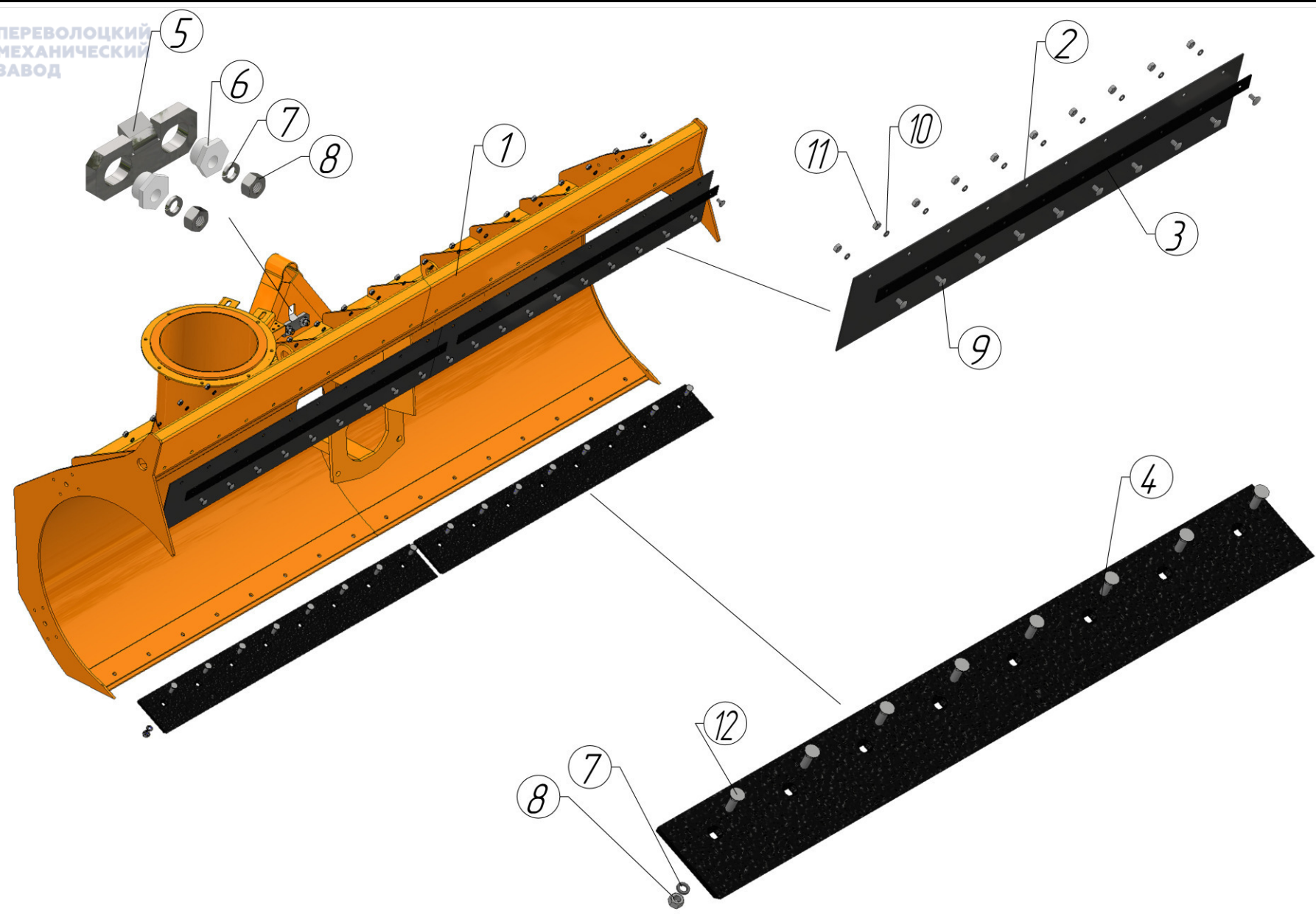


Фреза питающая стр.30



Привод фрезы стр.17

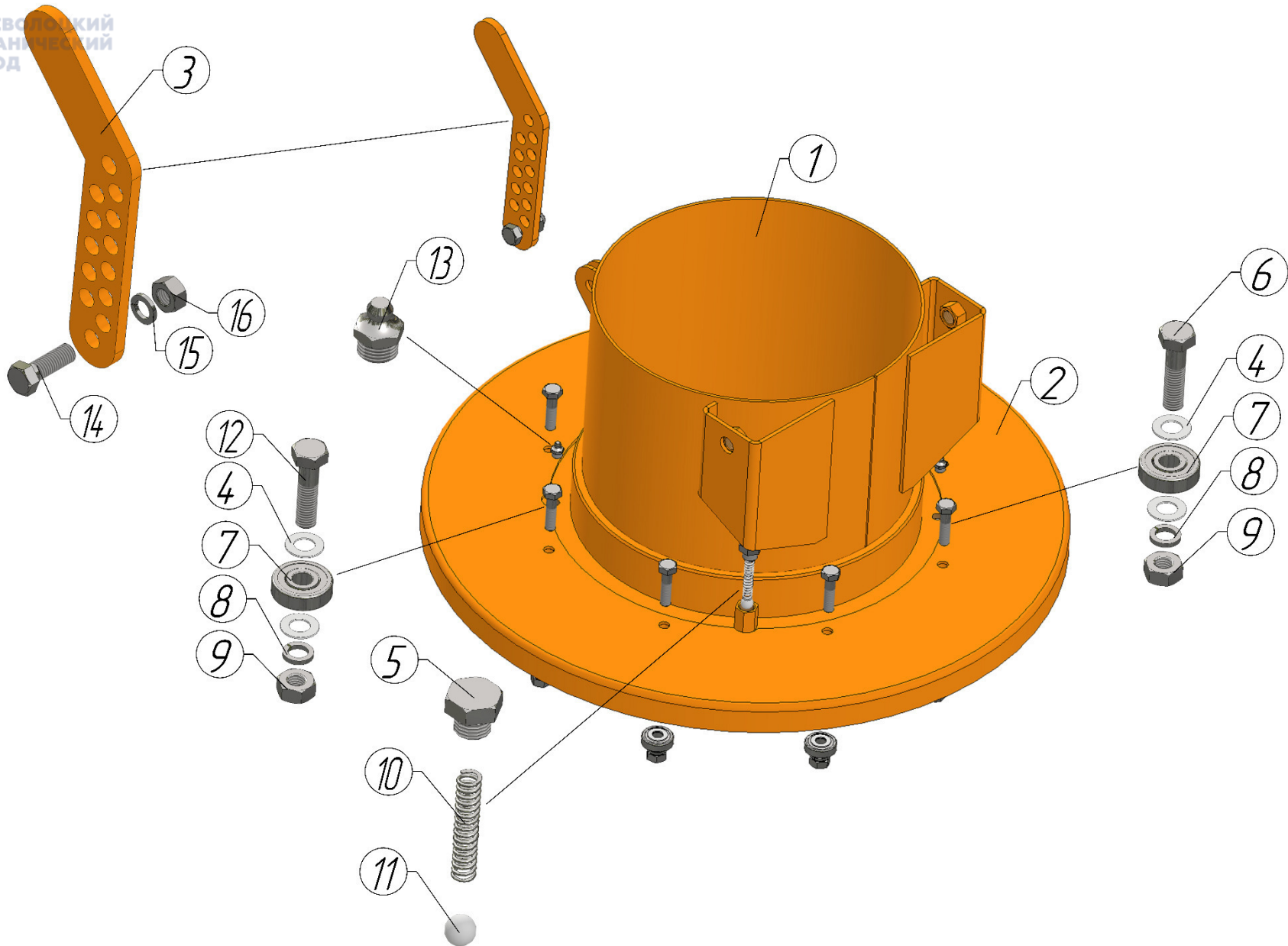




**Корпус РИС. 5**

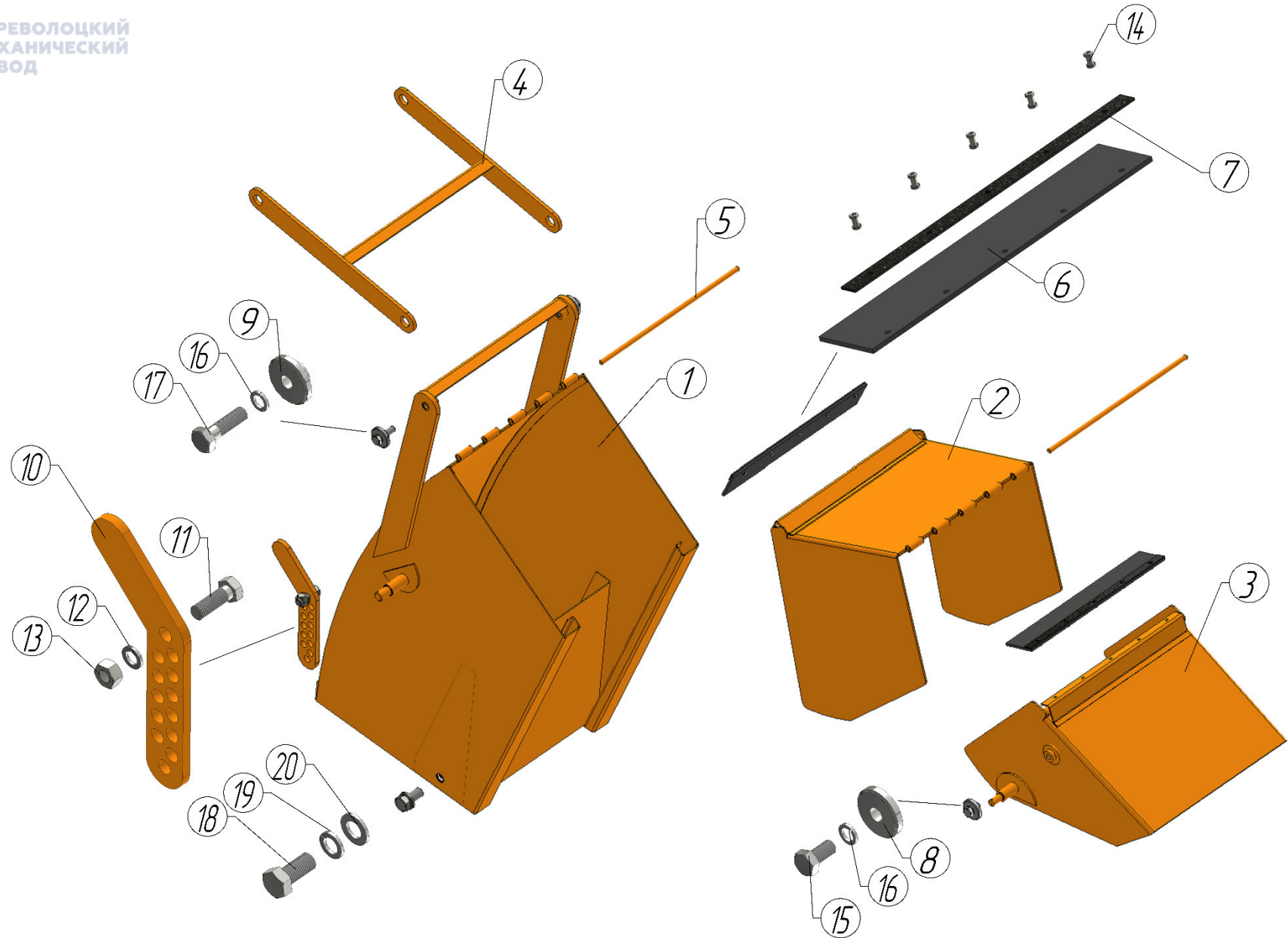
<b>Позиция</b>	<b>Обозначение</b>	<b>Наименование</b>	<b>Количество</b>	<b>Примечание</b>
1	СУ-2.1-01 10.00.00 СБ	Корпус	1	
2	СУ-2.1 00.00.03	Шторка	2	
3	СУ-2.1 00.00.02	Планка прижимная	2	
4	СУ-2.1-01 00.00.01	Нож	2	
5	СУ-2.1 ОПМ 10.03.06-01	Защелка	1	
6	СУ 2.1 ОПМ 10.03.04	Эксцентрик	2	
7		Шайба пружинная 12 ГОСТ 6402-70	18	DIN 127
8		Гайка М12 ГОСТ 5927-70	18	DIN 934
9		Болт М10х20 ГОСТ 7802-81	20	DIN 603
10		Шайба пружинная 10 ГОСТ 6402-70	20	DIN 127
11		Гайка М10 ГОСТ 5927-70	20	DIN 934
12		Болт М12х35 ГОСТ 7786-81	16	DIN 608





### Узел поворотный РИС. 6

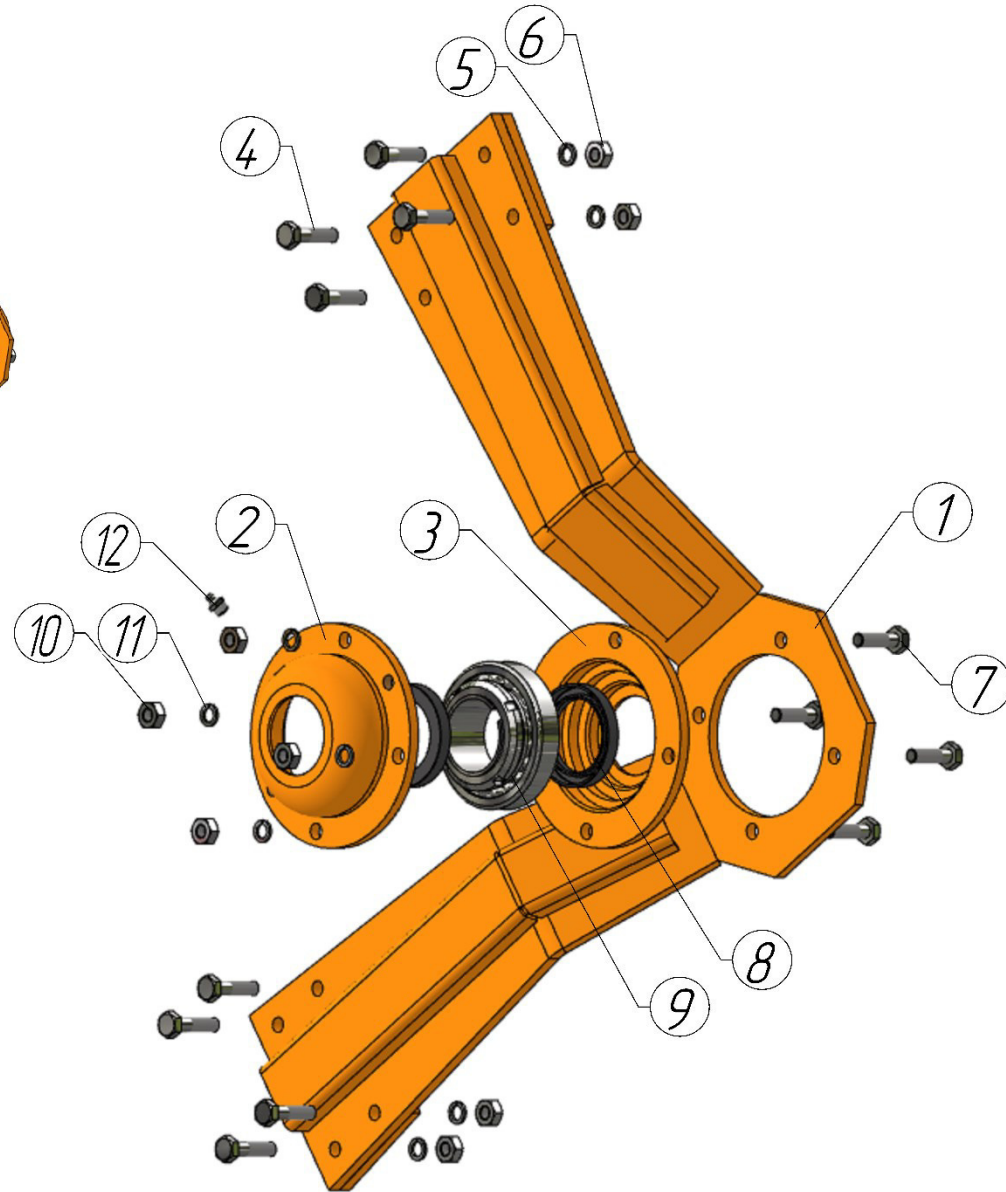
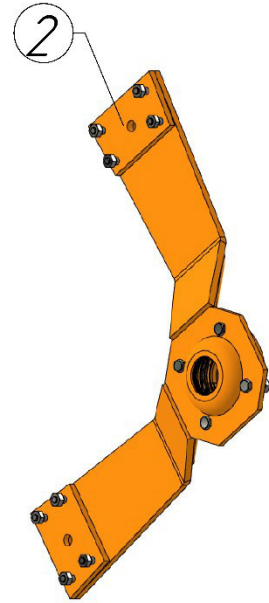
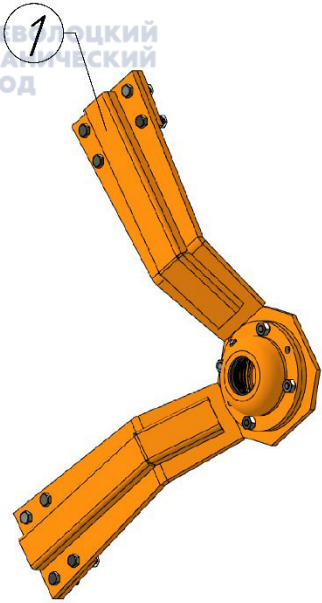
Позиция	Обозначение	Наименование	Количество	Примечание
1	СУ-2.1 ОПМ 60.01.00 СБ	Патрубок поворотный	1	
2	СУ-2.1 ОПМ 60.02.00 СБ	Фланец цепи в сборе	1	
3	СУ-2.1 ОПМ 60.00.02-02	Планка	1	
4	СУ-2.1 ОПМ 60.00.03	Шайба дистанционная	16	
5	СУ-2.1 ОПМ 200.00.06	Заглушка	2	
6		Болт М10х40 ГОСТ 7802-81	2	DIN 933
7		Подшипник 180200 ГОСТ 8882-75	8	
8		Шайба пружинная 10 ГОСТ 6402-70	8	DIN 127
9		Гайка М10 ГОСТ 5927-70	8	DIN 934
10		Пружина фиксатора штока КПП КАМАЗ	2	L=22 мм
11		Шарик 12 ГОСТ 3722-81	2	
12		Болт М10х50 ГОСТ 7802-81	6	DIN 933
13		Тавотница прямая М10 0 <sup>0</sup>	2	
14		Болт М12х35 ГОСТ 7802-81	1	DIN 933
15		Шайба пружинная 12 ГОСТ 6402-70	1	DIN 127
16		Гайка М12 ГОСТ 5927-70	1	DIN 934



**Метатель в сборе правый РИС. 7**

<b>Позиция</b>	<b>Обозначение</b>	<b>Наименование</b>	<b>Количество</b>	<b>Примечание</b>
1	СУ-2.1 80.01.00 СБ	Метатель правый	1	
2	СУ-2.1 80.02.00 СБ	Козырек средний	1	
3	СУ-2.1 80.03.00 СБ	Козырек правый	1	
4	СУ-2.1 80.04.00 СБ	Поводок	1	
5	СУ-2.1 80.00.05	Шомпол	2	
6	СУ-2.1 80.00.07	Брызговик	2	
7	СУ-2.1 80.00.06	Планка прижимная	2	
8	СУ-2.1 ОПМ 300.00.06	Шайба упорная	2	
9	СУ-2.1 ОПМ 300.00.04	Шайба опорная	2	
10	СУ-2.1 ОМ 60.00.02-02	Планка	1	
11		Болт М12х35 ГОСТ 7802-81	2	DIN 933
12		Шайба пружинная 12 ГОСТ 6402-70	2	DIN 127
13		Гайка М12 ГОСТ 5927-70	2	DIN 934
14		Заклепка вытяжная 4,8х12 алюм.сталь	10	
15		Болт М10х20 ГОСТ 7802-81	2	DIN 933
16		Шайба пружинная 10 ГОСТ 6402-70	4	DIN 127
17		Болт М10х35 ГОСТ 7802-81	2	DIN 933
18		Болт М16х35 ГОСТ 7802-81	2	DIN 933
19		Шайба пружинная 16 ГОСТ 6402-70	2	DIN 127
20		Шайба плоская 16 ГОСТ 11371-78	2	DIN 125





**Опоры фрезы РИС. 8**

Позиция	Обозначение	Наименование	Количество	Примечание
1		Опора фрезы правая	1	
2		Опора фрезы левая	1	

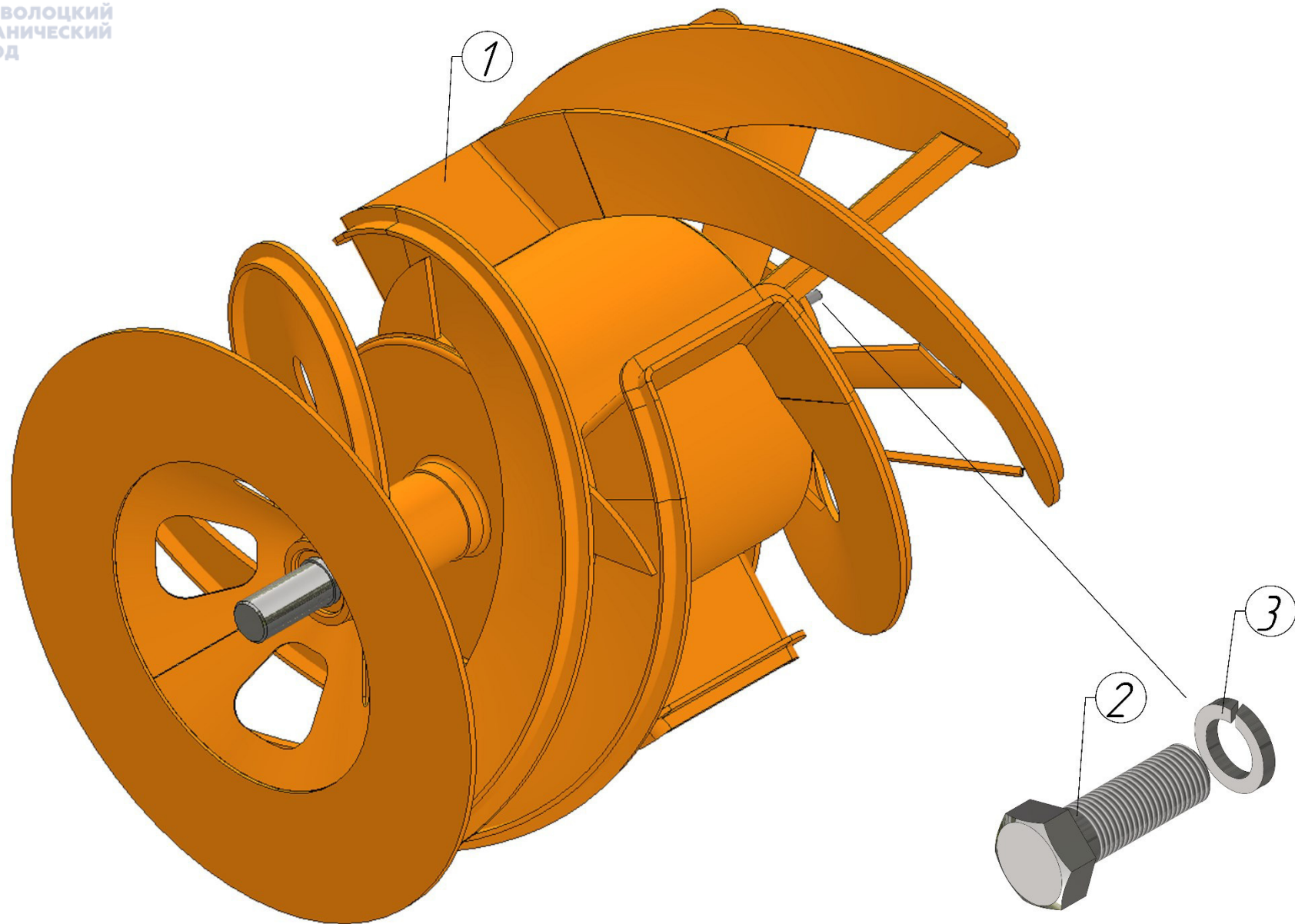
**Опора фрезы правая РИС. 8**

Позиция	Обозначение	Наименование	Количество	Примечание
1	СУ-2.1 ОПМ 30.00.00 СБ	Опора подшипника	1	
2	ИСН-1200 10.04.00.03	Крышка подшипника	1	
3	ИСН-1200 10.04.00.02	Корпус подшипника	1	
4		Болт М10х40 ГОСТ 7802-81	8	DIN 933
5		Шайба пружинная 12 ГОСТ 6402-70	8	DIN 127
6		Гайка М12 ГОСТ 5927-70	8	DIN 934
7		Болт М10х35 ГОСТ 7802-81	4	DIN 933
8		Манжета 2-50х70х10 ГОСТ 8752-79	2	
9		Подшипник 11210 ГОСТ 28428-90	1	1211К-Н211
10		Гайка М10 ГОСТ 5927-70	4	DIN 934
11		Шайба пружинная 12 ГОСТ 6402-70	4	DIN 127
12		Тавотница прямая М10 0 <sup>0</sup>	1	

**Опора фрезы левая РИС. 8**

Позиция	Обозначение	Наименование	Количество	Примечание
1	СУ-2.1 30.00.00 СБ	Опора подшипника левая	1	
2	ИСН-1200 10.04.00.03	Крышка	1	
3	ИСН-1200 10.04.00.02	Корпус подшипника	1	
4		Болт М10х40 ГОСТ 7802-81	8	DIN 933
5		Шайба пружинная 12 ГОСТ 6402-70	8	DIN 127
6		Гайка М12 ГОСТ 5927-70	8	DIN 934
7		Болт М10х35 ГОСТ 7802-81	4	DIN 933
8		Манжета 2-50х70х10 ГОСТ 8752-79	2	
9		Подшипник 11210 ГОСТ 28428-90	1	1211К-Н211
10		Гайка М10 ГОСТ 5927-70	4	DIN 934
11		Шайба пружинная 12 ГОСТ 6402-70	4	DIN 127
12		Тавотница прямая М10 0 <sup>0</sup>	1	





**Фреза РИС. 9**

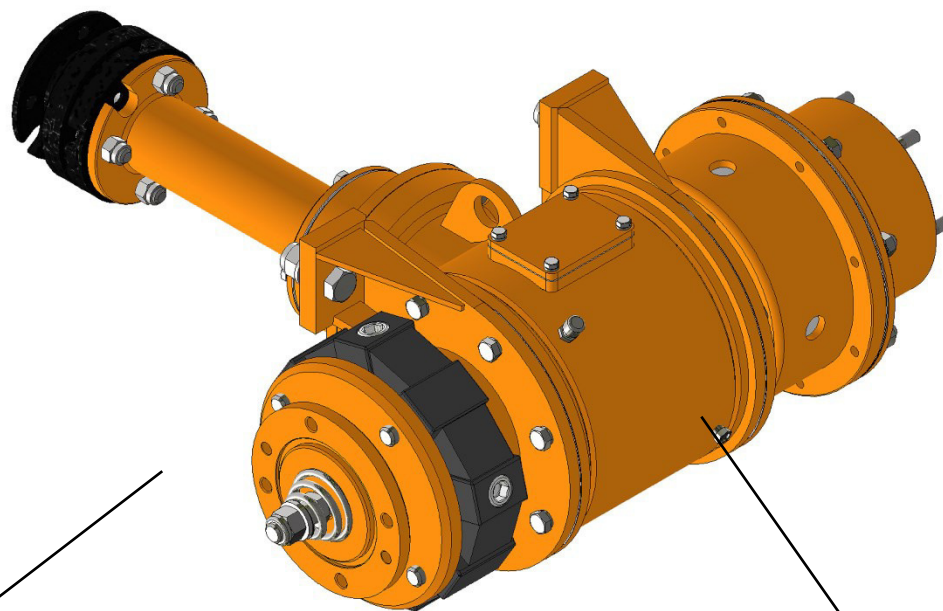
<b>Позиция</b>	<b>Обозначение</b>	<b>Наименование</b>	<b>Количество</b>	<b>Примечание</b>
1	СУ-2.1 ОМ 20.00.00 СБ	Фреза в сборе	1	
2		Болт М12х30х1,25	4	крепления звездочки распределительного вала дв. ЗМЗ 406, 409
3		Шайба пружинная 12 ГОСТ 6402-70	4	DIN 127



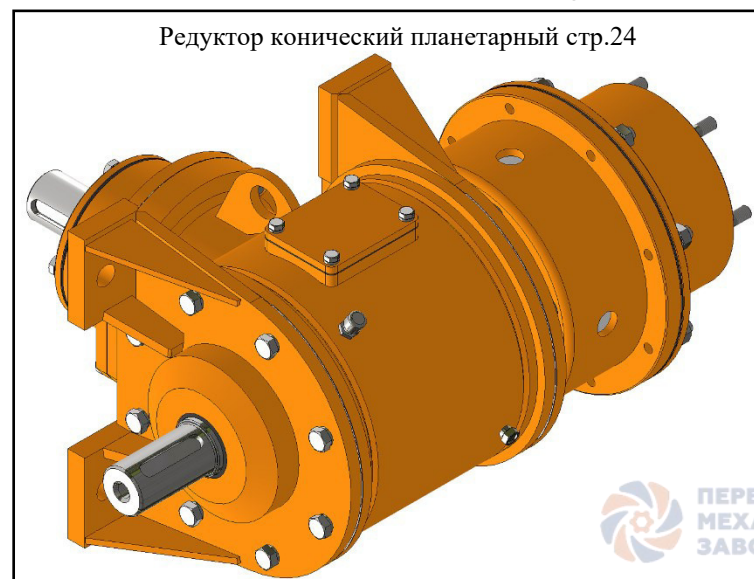




Муфта предохранительная стр.20

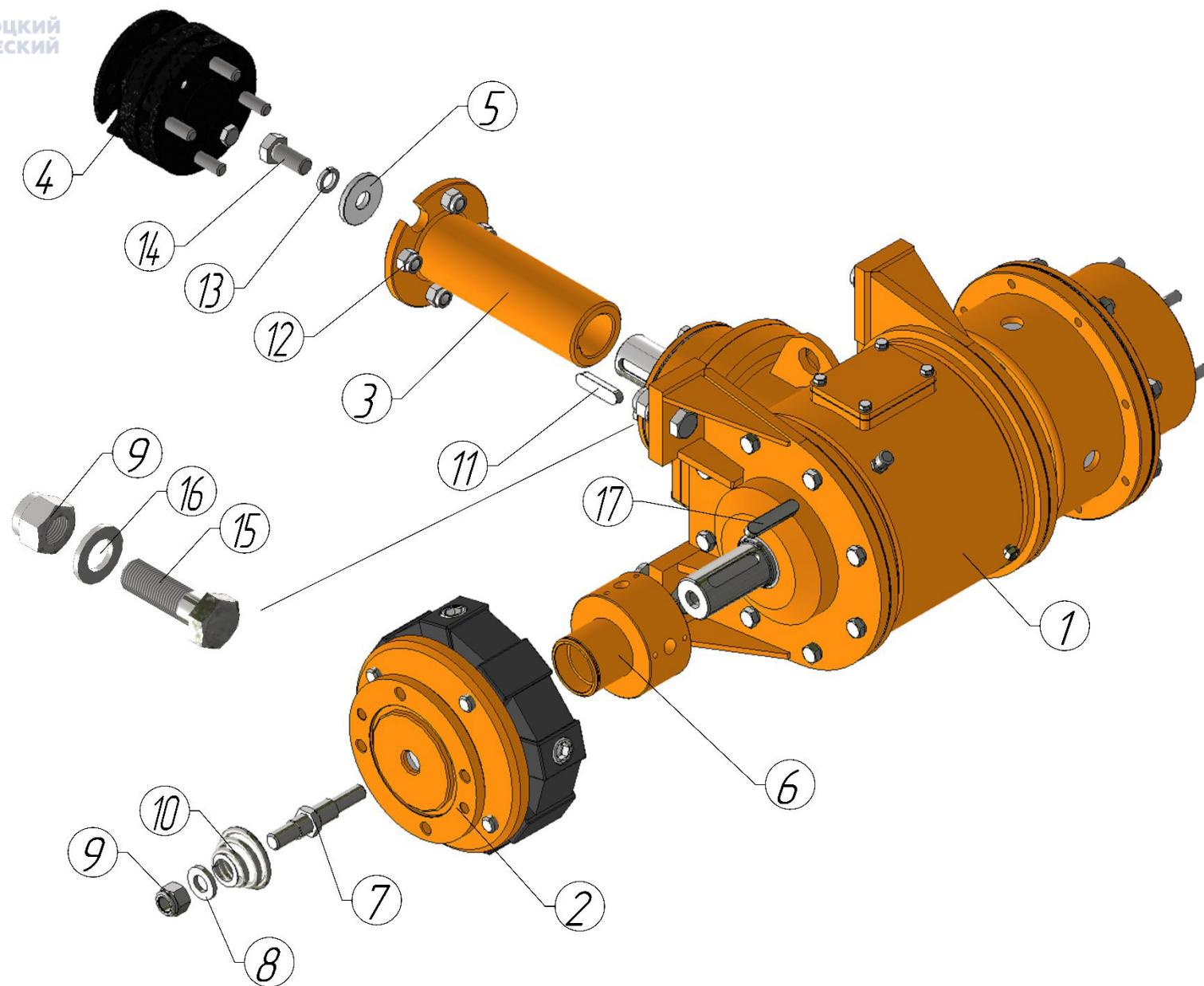


Узел муфты эластичной стр.22



Редуктор конический планетарный стр.24





## Привод фрезы в сборе РИС. 11

Позиция	Обозначение	Наименование	Количество	Примечание
1	РКП-20.00.00.00-01-30Б	Редуктор конический планетарный	1	
2	СУ-2.5 ОМ 40.00.00 СБ	Узел муфты эластичной	1	
3	СУ-2.1 ОМ 410.00.00 СБ*	Фланец редуктора	1	
4	СУ-2.1 ОМ 360.00.00 СБ	Муфта предохранительная	1	
5	СУ-2.1 ОМ 00.00.16	Шайба	1	
6	СУ-2.5 ОМ 40.00.02*	Ступица муфты CF-A-050-0-S	1	
7	СУ-2.5 ОМ 40.00.07	Шпилька центральная	1	
8	СУ-2.5 ОМ 40.00.08	Шайба шпильки центральной	2	
9		Гайка М16х1,5 ГОСТ Р 50273-92	5	DIN 6924
10		Пружина пальца штанги реактивной УРАЛ	1	375-291-90-22Б
11	СУ-2.1 ОМ 370.00.04	Шпонка 12х8х50	1	
12		Гайка М12х1,25 ГОСТ Р 50273-92	4	DIN 6924
13		Шайба пружинная 16 ГОСТ 6402-70	1	DIN 127
14		Болт М16х35 ГОСТ 7798-70	1	DIN 931
15		Болт М16х1,5х50.109 ГОСТ 7798-70	4	DIN 933
16		Шайба плоская 16 ГОСТ 11371-78	4	DIN 125
17	СУ-2.5 ОМ 40.00.06	Шпонка 12х8х60	1	

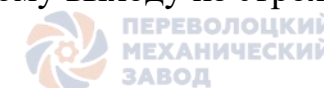
\* - посадка на вал редуктора с предварительным нагревом

### ВАЖНО!!!

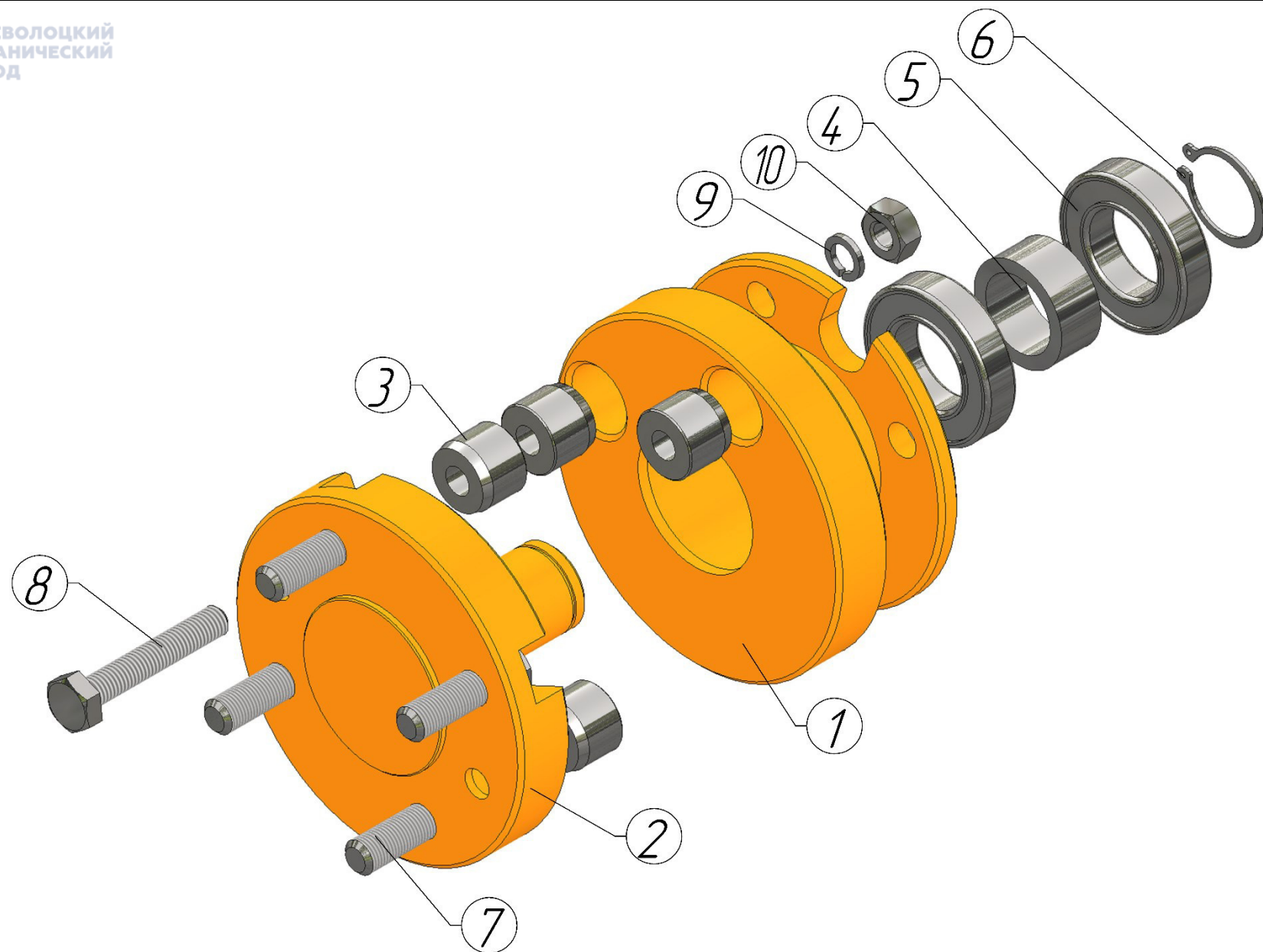
При выходе из строя узлов привода фрезы рекомендуется замена привода фрезы целиком или ремонт в условиях завода изготовителя ООО «Механический завод» п. Перволоцкий.

Подобная рекомендация обусловлена:

- детали на вал редуктора насаживаются с предварительным нагревом;
  - винты муфты эластичной для предотвращения саморазвинчивания прикручены с использованием клея эпоксидного;
  - регулировочные пластины редуктора подобраны индивидуально под каждый редуктор;
- нарушение технологии сборки может привести к неправильной регулировке зацепления редуктора и полному выходу из строя всего узла.

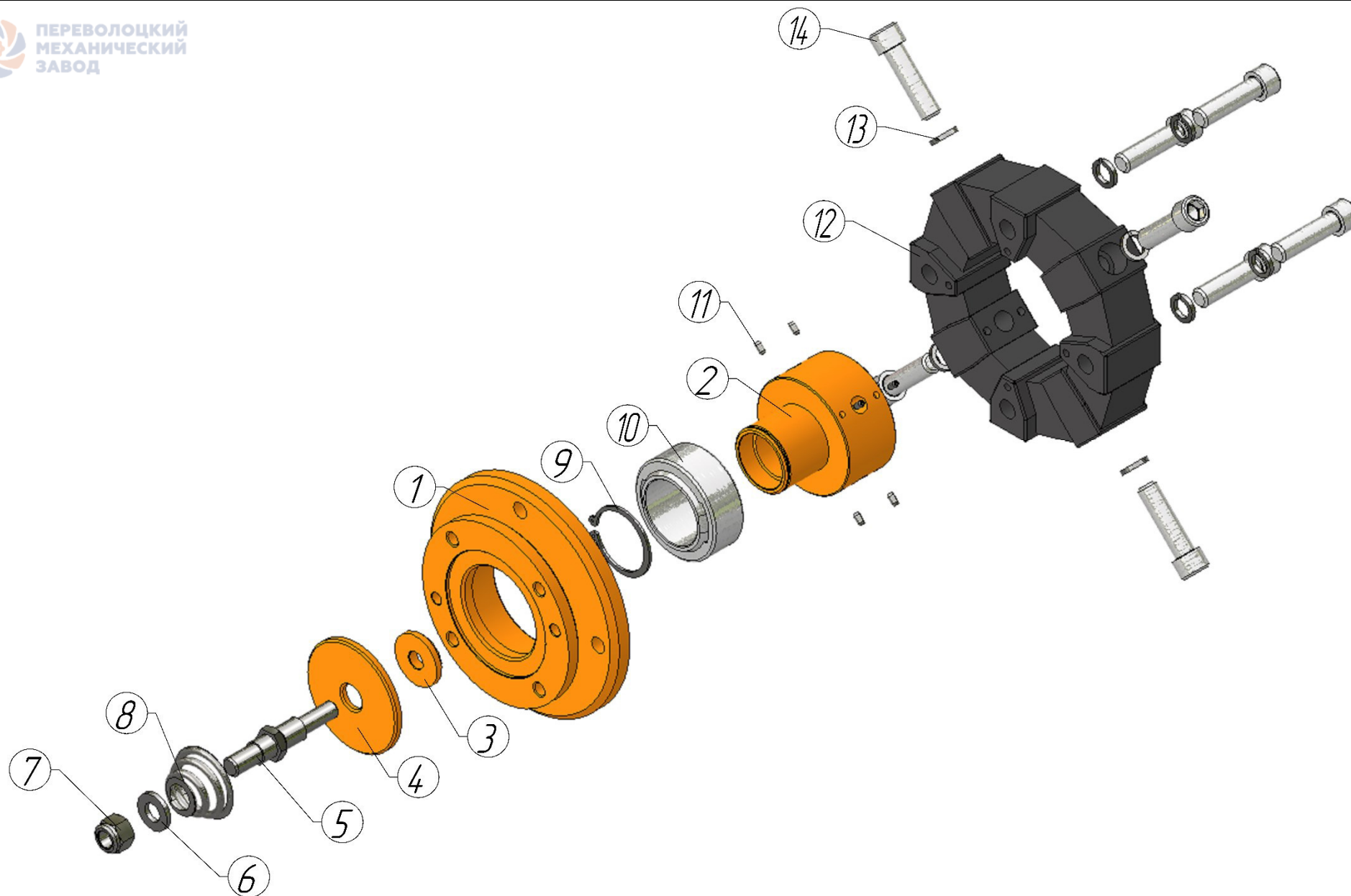






**Муфта предохранительная СУ-2.1 ОМ 360.00.00 СБ РИС. 12**

<b>Позиция</b>	<b>Обозначение</b>	<b>Наименование</b>	<b>Количество</b>	<b>Примечание</b>
1	СУ-2.1 ОМ 360.00.01	Полумуфта ведущая	1	
2	СУ-2.1 ОМ 360.01.00-01	Полумуфта ведомая	2	
3	СУ-2.1 ОМ 360.00.03	Втулка срезной муфты	1	
4	СУ-2.1 ОМ 360.00.04	Кольцо дистанционное	1	
5		Подшипник 180106 ГОСТ 8882-75	2	6006 2RS
6		Кольцо 30 ГОСТ 13942-86	1	DIN 471
7		Болт М12х1,25х38	4	карданного вала ГА3-53
8		Болт М10х60.58 ГОСТ 7798-70	1	DIN 933
9		Шайба пружинная 10 ГОСТ 6402-70	1	DIN 127
10		Гайка М10 ГОСТ 5927-70	1	DIN 934



СУ-2.1-01

Узел муфты эластичной СУ-2.5 ОМ 40.00.00 СБ

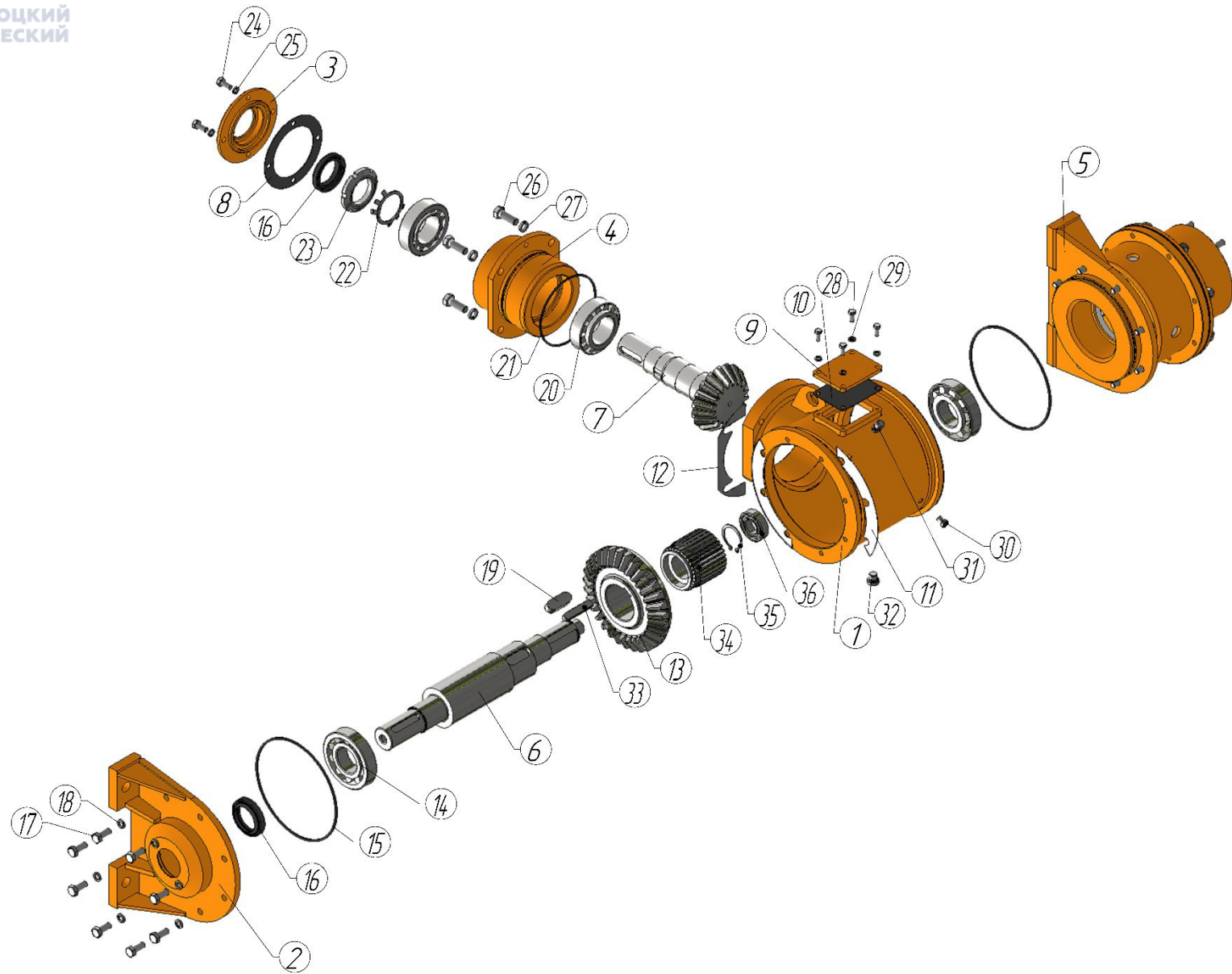
Рис. 13

### Узел муфты эластичной СУ-2.5 ОМ 40.00.00 СБ РИС. 13

Позиция	Обозначение	Наименование	Количество	Примечание
1	СУ-2.5 ОМ 40.00.01	Полумуфта под муфту CF-A-050-0-S	1	
2	СУ-2.5 ОМ 40.00.02*	Ступица муфты CF-A-050-0-S	1	
3	СУ-2.5 ОМ 40.00.04	Шайба малая	1	
4	СУ-2.1 ОМ 350.00.04	Шайба большая	1	
5	СУ-2.5 ОМ 40.00.07	Шпилька центральная	2	
6	СУ-2.5 ОМ 40.00.07	Шайба шпильки центральной	2	
7		Гайка М16х1,5 ГОСТ Р 50273-92	2	DIN 6924
8		Пружина пальца штанги реактивной УРАЛ	2	375-291-90-22Б
9		Кольцо 55 ГОСТ 13942-86	1	DIN 471
10		Подшипник ШСП55 ГОСТ 3635-78	1	
11		Штифт пружинный 5х10	8	DIN 1481
12		Эластичный элемент (муфта) CF-A-050-0-S	1	
13		Шайба пружинная 16 ГОСТ 6402-70	8	DIN 127
14	**	Винт М16х60.88 ГОСТ 11738-84	8	DIN 912

\* - посадка на вал редуктора с предварительны нагревом

\*\* - прикручены с использованием эпоксидного клея

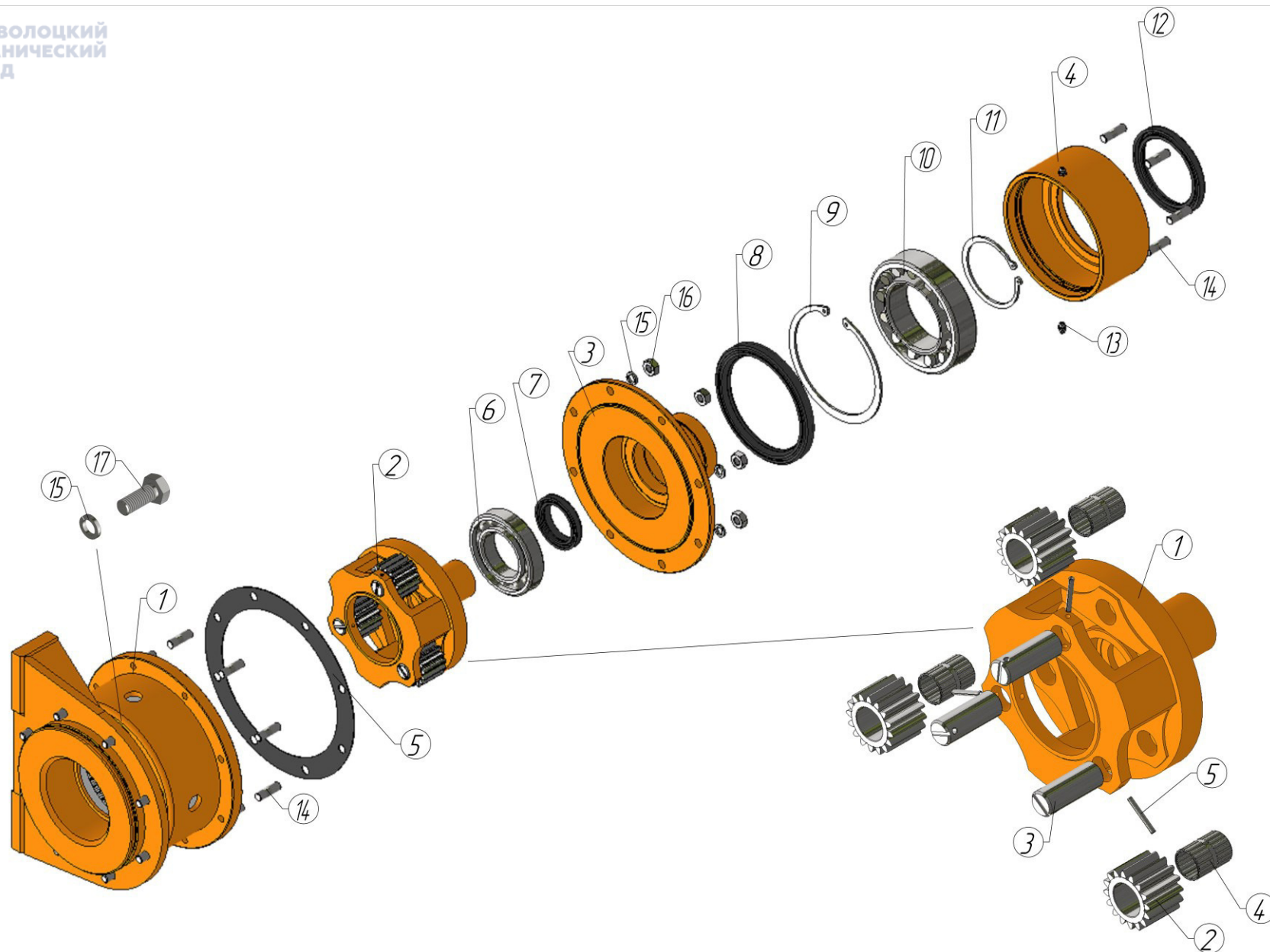




### Редуктор конический планетарный РКП-20.00.00.00-01-30Б РИС. 14

Позиция	Обозначение	Наименование	Количество	Примечание
1	РК-10.01.00.00 СБ	Корпус редуктора	1	
2	РК-10.02.00.00-01 СБ	Крышка редуктора	1	
3	РК-10.00.00.04	Крышка стакана	1	
4	РК-10.03.00.00 СБ	Стакан	1	
5	Рис. 15	Крышка корпус	1	
6	РКП-20.00.00.01	Вал ведомый	1	
7	РК-10.00.00.01-ХХ**	Вал-шестерня	1	
8	РК-10.00.00.06	Прокладка крышки стакана	1	
9	РК-10.00.00.05-01	Крышка люка	1	
10	РК-10.00.00.07-01	Прокладка крышки люка	1	
11	РК-10.00.00.08*	Пластина регулировочная	4	
12	РК-10.00.00.09*	Пластина регулировочная ведущей шестерни	2	
13	РК-10.00.00.02-ХХ**	Колесо зубчатое	1	
14		Подшипник 7309 ГОСТ 27365-87	2	
15		Кольцо 175-180-36 ГОСТ 9833-73	2	
16		Манжета 2-45x65x10 ГОСТ 8752-79	2	
17		Болт М10x25 ГОСТ 7798-70	8	DIN 931
18		Шайба пружинная 10 ГОСТ 6402-70	8	DIN 127
19	РК-10.00.00.10	Шпонка 18x11x50	1	ГОСТ 23360-78
20		Подшипник 3007210 ГОСТ 27365-87	2	
21		Кольцо 120-125-30 ГОСТ 9833-73	1	
22		Шайба стопорная 48.37 ГОСТ 11872-89	1	
23		Гайка М48x1,5 ГОСТ 11871-88	1	
24		Болт М8x20 ГОСТ 7798-70	4	DIN 931
25		Шайба пружинная 8 ГОСТ 6402-70	4	DIN 127
26		Болт М12x35 ГОСТ 7798-70	4	DIN 931
27		Шайба пружинная 12 ГОСТ 6402-70	4	DIN 127
28		Болт М6x16 ГОСТ 7798-70	4	DIN 931
29		Шайба пружинная 6 ГОСТ 6402-70	4	DIN 127
30		Пробка К10x1	1	фланца кардана 2101-07
31		Сапун М8	1	сапун заднего моста 2101-07
32		Пробка BSP 1/4" CAST 107602	1	с внутренним шестигранником
33		Шпонка 3-12x8x60 ГОСТ 23360-78	1	
34	РКП-20.04.00.00 СБ	Шестерня солнечная	1	
35		Кольцо 40 ГОСТ 13942-86	1	DIN 471
36		Подшипник 205 ГОСТ 8338-75	1	





**Крышка корпус РИС. 15**

Позиция	Обозначение	Наименование	Количество	Примечание
1	РКП-20.01.00.00 СБ	Крышка корпус	1	
2	РКП-20.03.00.00 СБ	Водило	1	
3	РКП-20.02.00.00 СБ	Цапфа	1	
4	РКП-20.00.00.02	Стакан	1	
5	РКП-20.00.00.03	Прокладка цапфы	1	
6		Подшипник 211 ГОСТ 8338-75	1	
7		Манжета 2-45x65x10 ГОСТ 8752-79	1	
8		Манжета 2-115x145x12 ГОСТ 8752-79	1	
9		Кольцо 140 ГОСТ 13943-86	1	
10		Подшипник 53516 ГОСТ 24696-81	1	
11		Кольцо 80 ГОСТ 13942-86	1	
12		Манжета 1-80x105x10 ГОСТ 8752-79	1	
13		Тавотница прямая М6 0 <sup>0</sup>	2	
14		Шпилька М10x22x1,25	14	картера маховика КамАЗ
15		Шайба пружинная 10 ГОСТ 6402-70	22	DIN 127
16		Гайка М10x1,25 ГОСТ 5927-70	14	многоцелевая универсальная
17		Болт М10x25 ГОСТ 7798-70	8	DIN 931

**Водило РКП-20.03.00.00 СБ РИС. 15**

Позиция	Обозначение	Наименование	Количество	Примечание
1	РКП-20.03.01.00 СБ	Водило	1	
2		Сателлит 70-4202024	3	
3		Ось сателлита 70-4202026	3	
4		Подшипник ЗКК.20x26x34 ГОСТ 24310-80	3	
5		Штифт 70-4202430	3	Штифт пружинный 4x30 DIN 1481



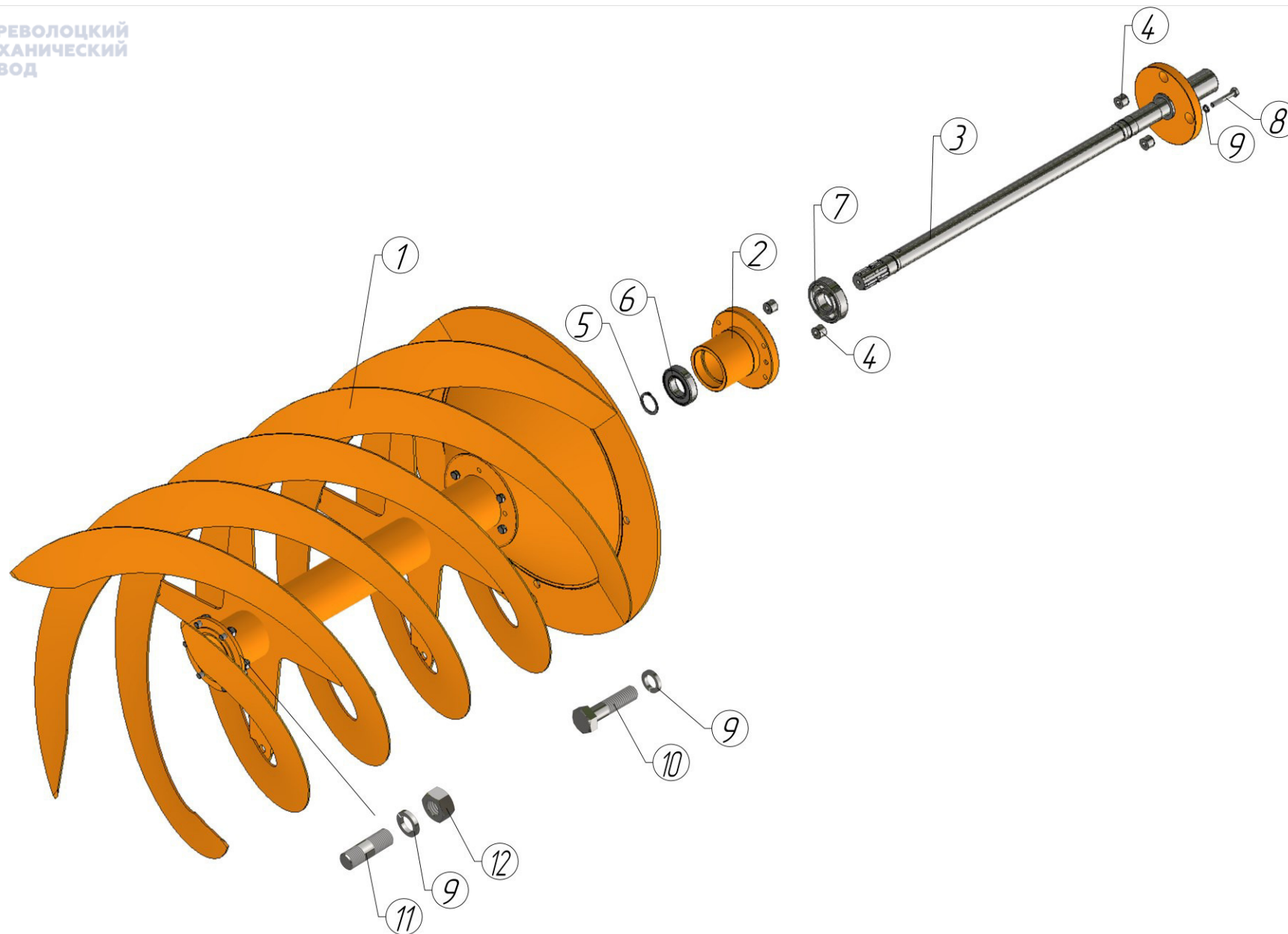
Для каждого отдельного редуктора набор регулировочных пластин индивидуален  
Детали вал-шестерня 3 и колесо зубчатое 7 поставляются в паре, точная маркировка на каждом редукторе  
нанесена на детали  
поз.8 крышка люка

\* -возможные варианты исполнения: -01(толщина пластины 0,7мм),  
-02(толщина пластины 0,8мм),  
-03(толщина пластины 1,0мм),  
толщина пластин указанных в таблице под номерами РК-10.00.00.08 и РК-10.00.00.09 составляет 0,5мм.

\*\* -возможные варианты исполнения: -10А,  
-10Б,  
-10В,  
-30А,  
-30Б,  
-30В,

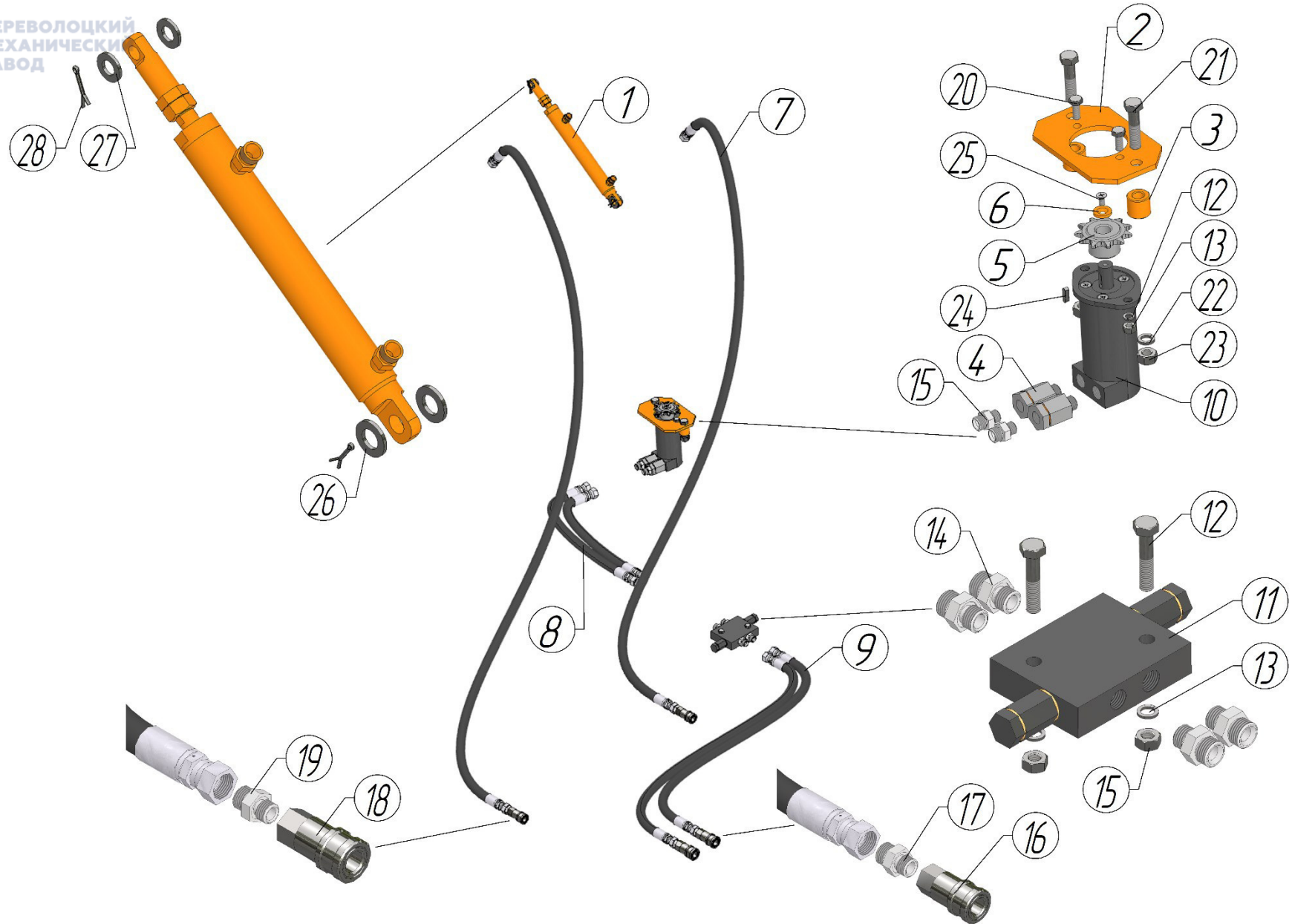
цифра в обозначении указывает угол наклона зуба, а буква, на завод изготовитель зубчатой пары.





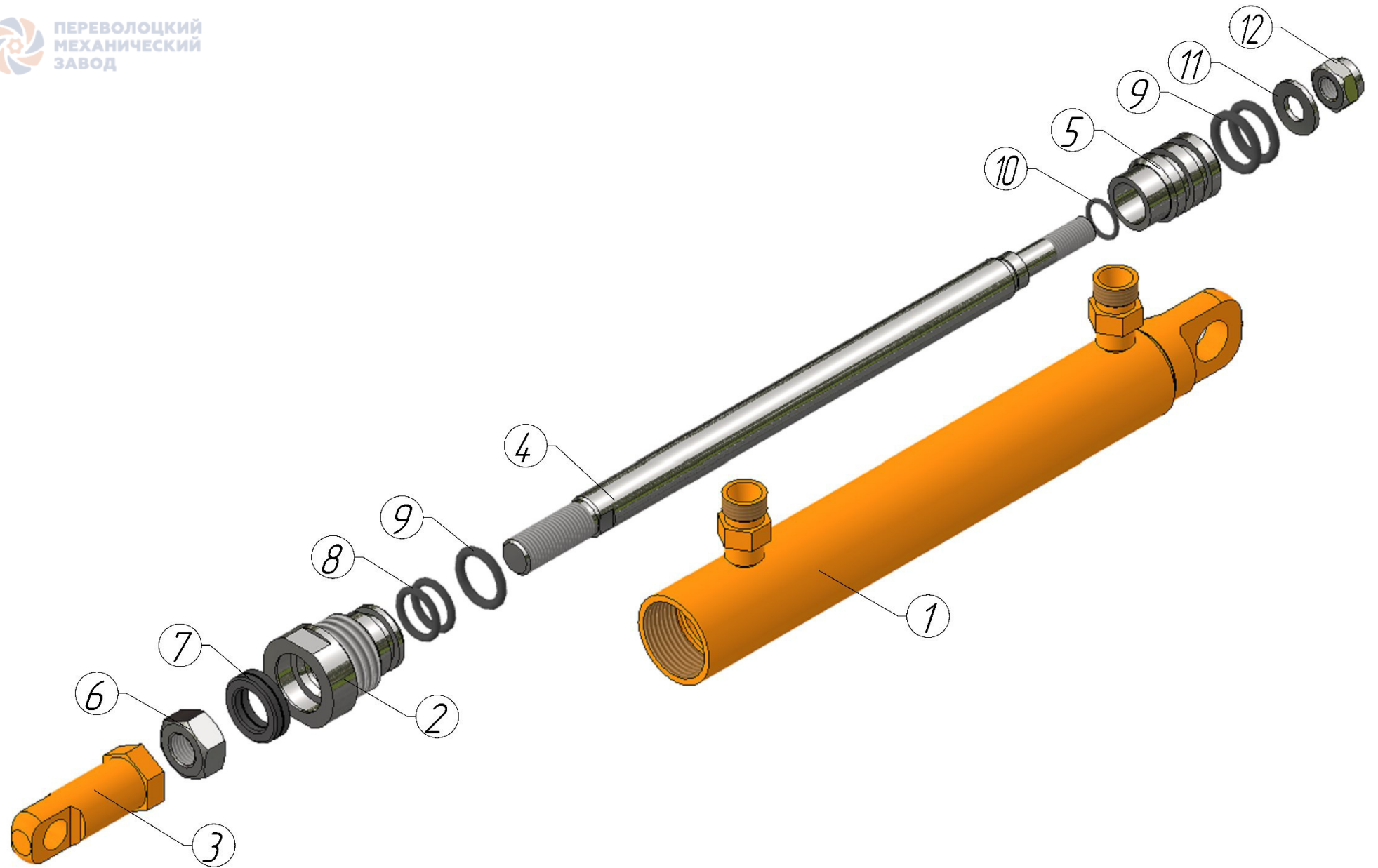
**Фреза питающая РИС. 16**

<b>Позиция</b>	<b>Обозначение</b>	<b>Наименование</b>	<b>Количество</b>	<b>Примечание</b>
1	СУ-2.1-01 20.00.00 СБ	Фреза питающая	1	
2	СУ-2.1-01 40.00.00 СБ	Вал привода фрезы питающей	1	
3	СУ-2.1-01 30.00.00 СБ	Стакан	1	
4	СУ-2.1-01 30.00.03	Втулка срезная	4	
5		Кольцо 40 ГОСТ 13942-86	1	DIN 471
6		Подшипник 180208 ГОСТ 8882-75	1	6208-2RS
7		Подшипник 180308 ГОСТ 8882-75	1	6308-2RS
8		Болт М10х60.58 ГОСТ 7798-70	1	DIN 933
9		Шайба пружинная 10 ГОСТ 6402-70	11	DIN 127
10		Болт М10х40 ГОСТ 7798-70	4	DIN 933
11		Шпилька М10х22х1,25	6	картера маховика КамАЗ
12		Гайка М10х1,25 ГОСТ 5927-70	6	многоцелевая универсальная



### Гидросистема снегоборщика РИС. 17

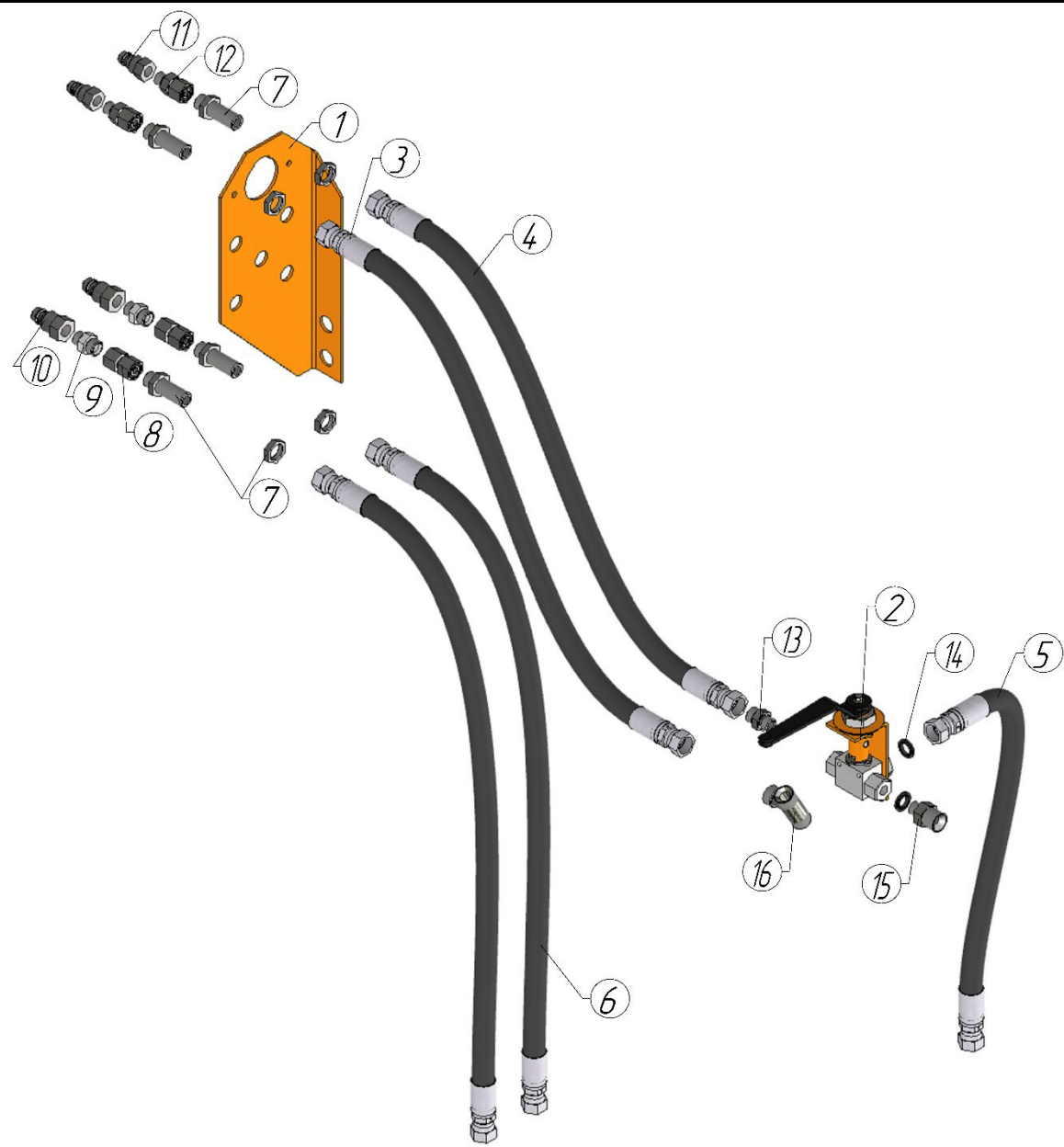
Позиция	Обозначение	Наименование	Количество	Примечание
1	СУ-2.1 ОМ 230.00.00 СБ	Гидроцилиндр ГЦ 35x25	1	
2	СУ-2.1 ОПМ 10.04.05	Плита гидромотора	1	
3	СУ-2.1 ОПМ 10.04.06-01	Бобышка	2	
4	СУ-2.1 ОПМ 210.00.00-01 СБ	Клапан дросселирующий	2	
5	СУ-2.1 ОПМ 10.04.07	Шайба	1	
6	СУ-2.1 ОПМ 00.00.03	Звездочка гидромотора	1	
7		РДВ DN6 1SN 2300 DKOL 16x1,5(0°) x DKOL 16x1,5(0°)	2	
8		РДВ DN6 1SN 500 DKOL 16x1,5(90°) x DKOL 16x1,5 (90/90/90)	2	
9		РДВ DN6 1SN 1000 DKOL 16x1,5(0°) x DKOL 16x1,5(0°)	2	
10		Гидромотор MMFS32CR	1	
11		Клапан предохранительный перекрестный VAU 1/4"	1	
12		Болт М8x40 ГОСТ 7798-70	2	DIN 931
13		Шайба пружинная 8 ГОСТ 6402-70	4	DIN 127
14		Гайка М8 ГОСТ 5927-70	4	DIN 934
15		Штуцер FE DL10 M14x1,5 (корпус) CAST 100606.1	6	
16		Розетка ISO A BSP 3/8"	2	
17		Штуцер FE DL10 BSP 3/8" (корпус) CAST 100529.1	2	
18		Розетка ISO A BSP 1/4"	2	
19		Штуцер FE DL10 BSP 1/4" (корпус) CAST 100506.1	2	
20		Болт М8x20 ГОСТ 7798-70	2	DIN 931
21		Болт М12x50 ГОСТ 7798-70	2	DIN 931
22		Шайба пружинная 12 ГОСТ 6402-70	2	DIN 127
23		Гайка М12 ГОСТ 5927-70	2	DIN 934
24		Шпонка 5x5x18 ГОСТ 23360-78	1	DIN 6885
25		Винт М6x16 ГОСТ 17475-80	1	DIN 965
26		Шайба плоская 16 ГОСТ 11371-78	2	DIN 125
27		Шайба плоская 12 ГОСТ 11371-78	4	DIN 125
28		Шплинт 3,2 x 25 ГОСТ 397-79	4	DIN 94





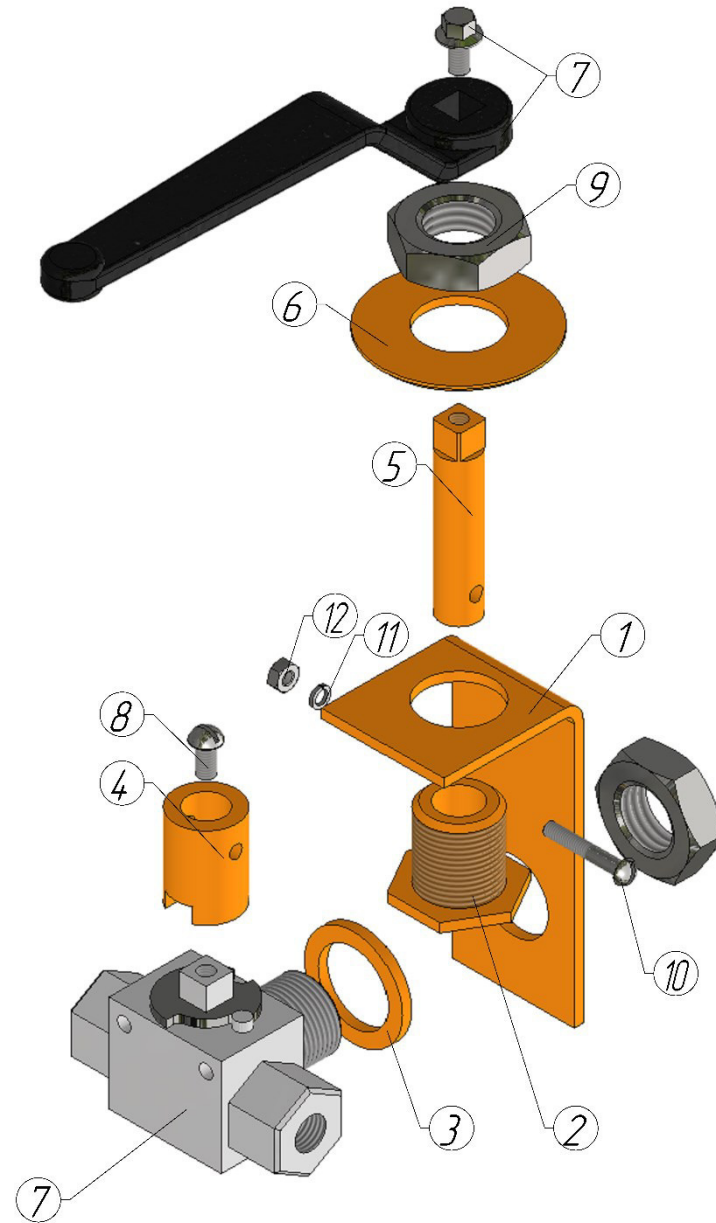
**Гидроцилиндр 35x25 СУ-2.1 ОМ 230.00.00 СБ РИС. 18**

<b>Позиция</b>	<b>Обозначение</b>	<b>Наименование</b>	<b>Количество</b>	<b>Примечание</b>
1	СУ-2.1 ОМ 230.01.00 СБ	Гильза в сборе	1	
2	СУ-2.1 ОМ 230.00.02	Букса	1	
3	СУ-2.1 ОМ 230.00.04	Проушина штока	1	
4	СУ-2.1 ОМ 230.00.03-01	Шток	1	
5	СУ-2.1 ОМ 230.00.01	Поршень	1	
6		Гайка М14х1,5 ГОСТ 5915-70	1	DIN 934
7		Манжета 1-26х16 ГОСТ 14896-84	1	
8		Кольцо 016-021-30 ГОСТ 9833-73	2	
9		Кольцо 018-024-36 ГОСТ 9833-73	3	
10		Кольцо 013-016-19 ГОСТ 9833-73	1	
11		Шайба плоская 10 ГОСТ 11371-78	1	DIN 125
12		Гайка М10х1,25 ГОСТ Р 50273-92	4	DIN 6924



## Гидросистема трактора РИС. 19

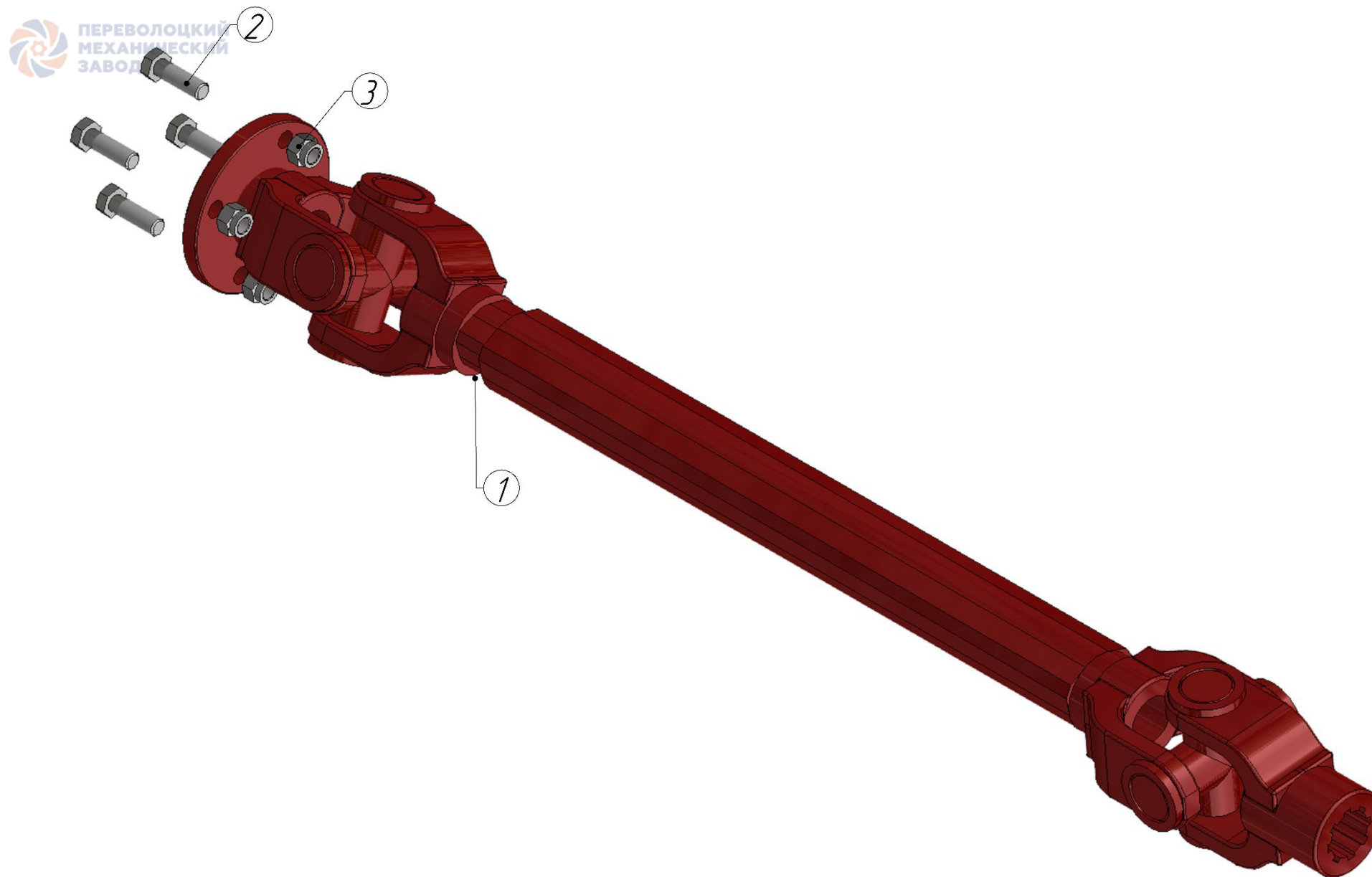
Позиция	Обозначение	Наименование	Количество	Примечание
1	СУ-2.1 ОМ 00.00.07	Кронштейн муфт соединительных	1	
2	СУ-2.1 ОПМ 290.00.00 СБ	Кран трехходовой	1	
3		РДВ DN8 1SN/2SN 2300 DK 20x1,5 x DKOL 16x1,5 (0/0)	1	
4		РДВ DN6 1SN 2700 DKOL 16x1,5 x DKOL 16x1,5 (0/0)	1	
5		РДВ DN8 1SN/2SN 500 DKOL 20x1,5 x BSP 1/4"	1	
6		РДВ DN8 1SN/2SN 1600 DK 20x1,5 x DKOL 16x1,5 (0/0)	2	
7		Соединение PD DL10 M16x1,5 (корпус) CAST 103606.1	4	
8		Соединение PNN DL10 M16x1,5 (корпус) CAST 603506.1	2	
9		Штуцер FE DL10 BSP 3/8" (корпус) CAST 100529.1	2	
10		Ниппель ISO A BSP 3/8"	2	
11		Ниппель ISO A BSP 1/4"	2	
12		Штуцер FNE DL10 BSP 1/4" CAST 600506	2	
13		Штуцер FE DL10 BSP 1/4" (корпус) CAST 100506.1	1	
14		Уплотнение (прокладка) USIT R 1/4"	2	
15	СУ-2.1 ОПМ 290.00.08	Штуцер крана трехходового	1	
16		Тройник S-24 DK M20x1,5	1	



**Кран трехходовой СУ-2.1 ОПМ 290.00.00 СБ РИС. 20**

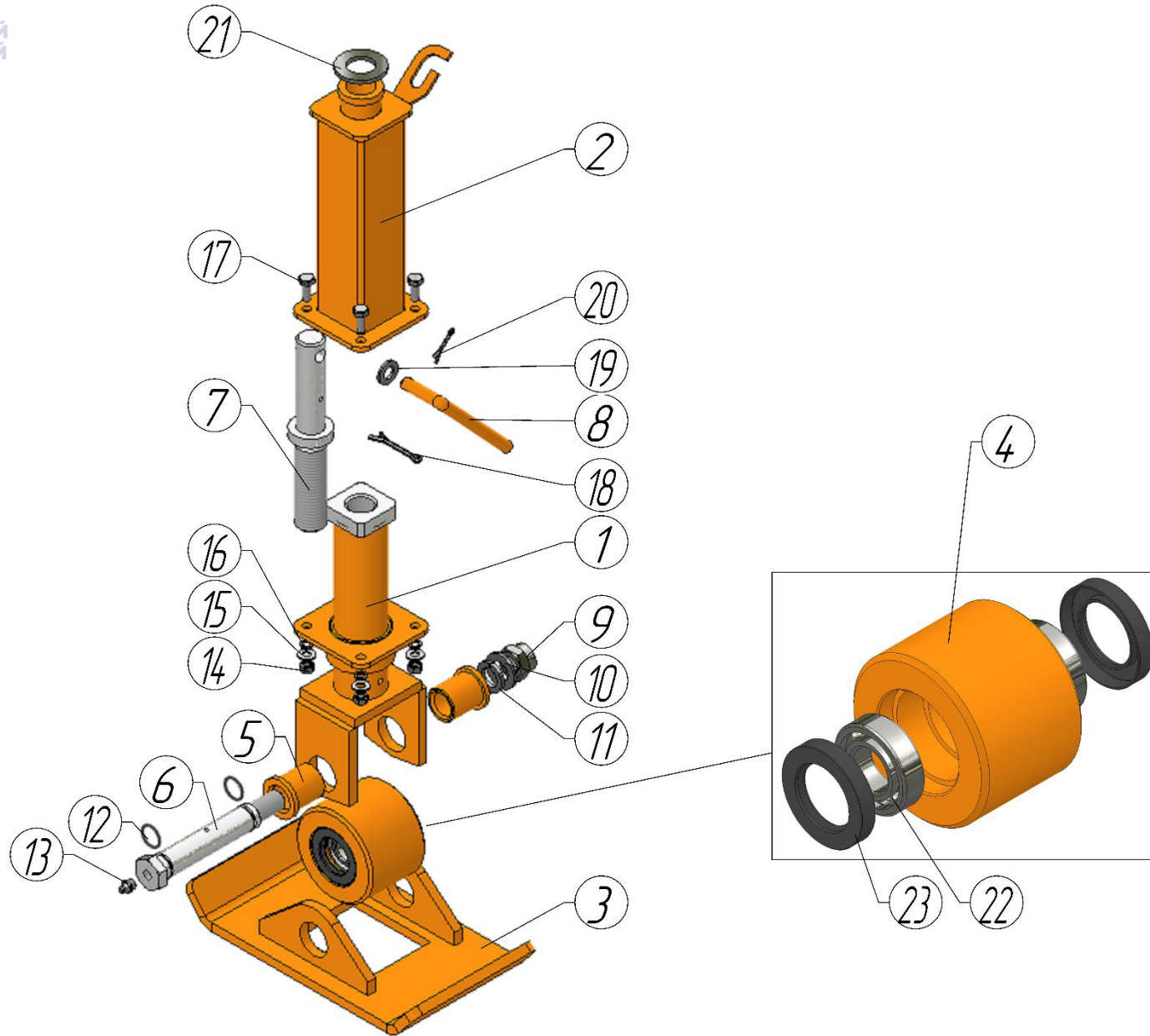
Позиция	Обозначение	Наименование	Количество	Примечание
1	СУ-2.1 ОПМ 290.00.07	Кронштейн	1	
2	СУ-2.1 ОПМ 290.00.02-01	Втулка	1	
3	СУ-2.1 ОПМ 290.00.05	Кольцо	1	
4	СУ-2.1 ОПМ 290.00.04-01	Муфта	1	
5	СУ-2.1 ОПМ 290.00.01-01	Шток	1	
6	СУ-2.1 ОПМ 290.00.06	Шайба	1	
7		Кран шаровый 3-х ходовой 1/4"	1	DIN 934
8		Винт М5х10 ГОСТ 17473-80	1	DIN 7985
9		Гайка М22х1,5 ГОСТ 5916-70	2	DIN 936; низкая сошки рулевого упр.Волга
10		Винт М4х25 ГОСТ 17473-80	1	DIN 7985
11		Шайба пружинная 4 ГОСТ 6402-70	1	DIN 127
12		Гайка М4 ГОСТ 5927-70	1	DIN 934





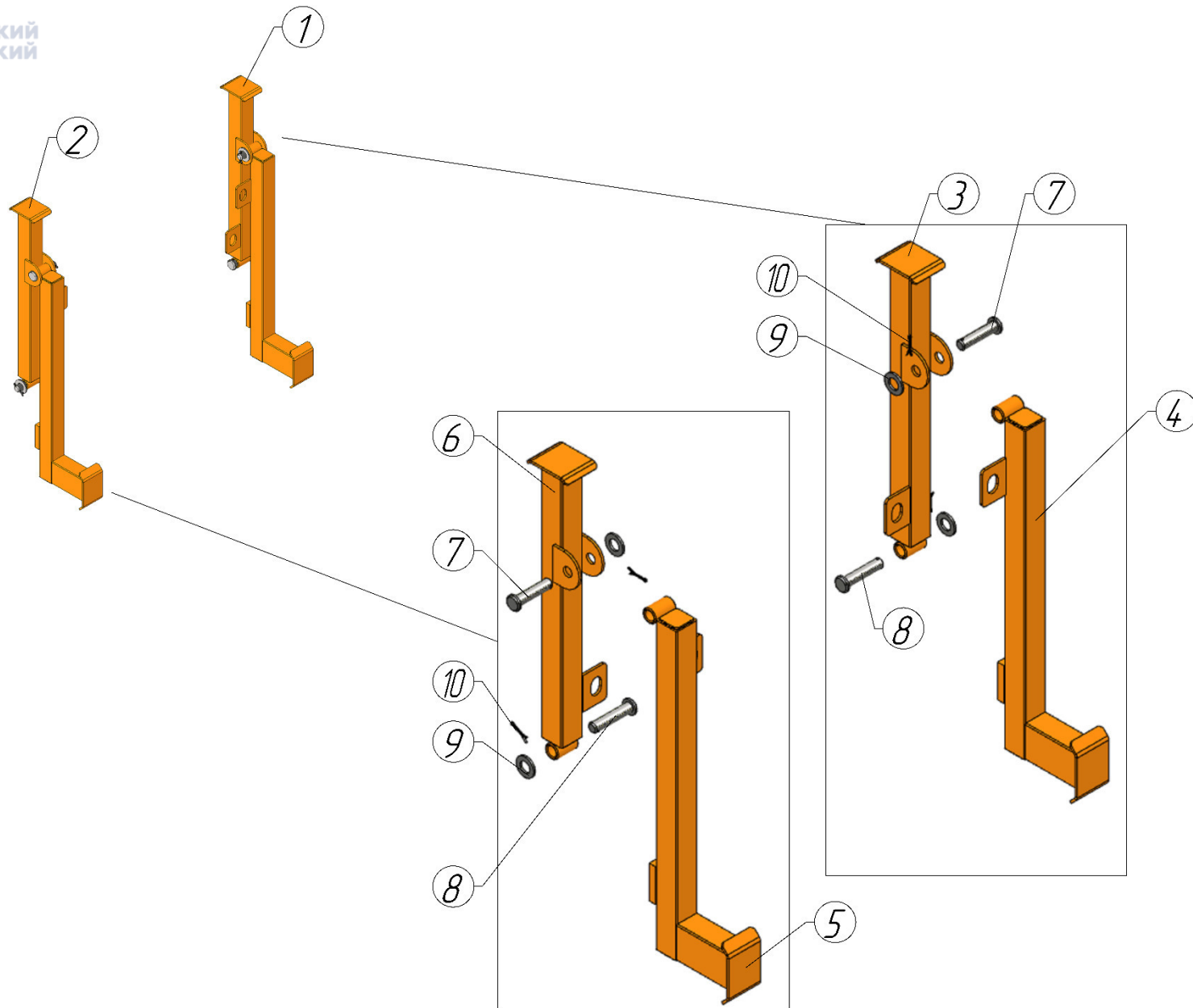
**Вал карданный СУ-2.1 ОМ 420.00.00 СБ РИС. 22**

<b>Позиция</b>	<b>Обозначение</b>	<b>Наименование</b>	<b>Количество</b>	<b>Примечание</b>
1	СУ-2.1 ОМ 430.00.00 СБ	Вал карданный	1	
2		Болт М12х38х1,25	4	Кардана ГАЗ 53 длинный
3		Гайка М12х1,25 ГОСТ Р 50273-92	4	DIN 6924



### Лыжа правая в сборе СУ-2.1 ОПМ 70.00.00 РИС. 22

Позиция	Обозначение	Наименование	Количество	Примечание
1	СУ-2.1 ОПМ 70.07.00 СБ	Опора правая	1	
2	СУ-2.1 ОПМ 70.09.00 СБ	Направляющая в сборе	1	
3	СУ-2.1 ОПМ 70.11.00 СБ	Плита лыжи	1	
4	СУ-2.1 ОПМ 70.00.01	Ролик	1	
5	СУ-2.1 ОПМ 70.00.03	Втулка распорная	2	
6	СУ-2.1 ОПМ 70.00.02-01	Ось	1	
7	СУ-2.1 ОПМ 70.00.06	Винт регулировочный	1	
8	СУ-2.1 ОПМ 70.00.05	Ручка	1	
9		Гайка М20х1,5 стойки стабилизатора КАМАЗ	1	
10		Шайба плоская 20 ГОСТ 11371-78	1	DIN 125
11		Шайба пружинная 20 ГОСТ 6402-70	1	DIN 127
12		Кольцо 020-025-30-2-2	2	
13		Тавотница прямая М10 0 <sup>0</sup>	1	
14		Гайка М8 ГОСТ 5927-70	4	DIN 934
15		Шайба плоская 8 ГОСТ 11371-78	4	DIN 125
16		Шайба пружинная 8 ГОСТ 6402-70	4	DIN 127
17		Болт М8х20 ГОСТ 7798-70	4	DIN 931
18		Шплинт 5,0х45 ГОСТ 397-79	1	DIN 94
19		Шайба плоская 12 ГОСТ 11371-78	1	DIN 125
20		Шплинт 3,2х25 ГОСТ 397-79	1	DIN 94
21		Шайба плоская 27 ГОСТ 11371-78	1	DIN 125
22		Подшипник 180205	1	80205, 6205 2RS, 6205 ZZ
23		Манжета 2-35х58х10 ГОСТ 8752-79	1	



СУ-2.1-01

Опоры откидные

Рис. 23

**Опоры откидные РИС. 23**

<b>Позиция</b>	<b>Обозначение</b>	<b>Наименование</b>	<b>Количество</b>	<b>Примечание</b>
1	СУ 2.1 60.00.00 СБ	Опора правая	1	
2	СУ 2.1 60.00.00-01 СБ	Опора левая	1	
3	СУ-2.1 60.02.00	Опора установочная правая	1	
4	СУ-2.1 60.01.00	Опора откидная правая	1	
5	СУ-2.1 60.01.00-01	Опора откидная левая	1	
6	СУ-2.1 60.02.00-01	Опора установочная левая	1	
7	СУ-2.1 60.00.02	Палец	2	
8	СУ-2.1 60.00.03	Палец	2	
9		Шайба плоская 16 ГОСТ 11371-78	4	DIN 125
10		Шплинт 3,2 x 25 ГОСТ 397-79	4	DIN 94



