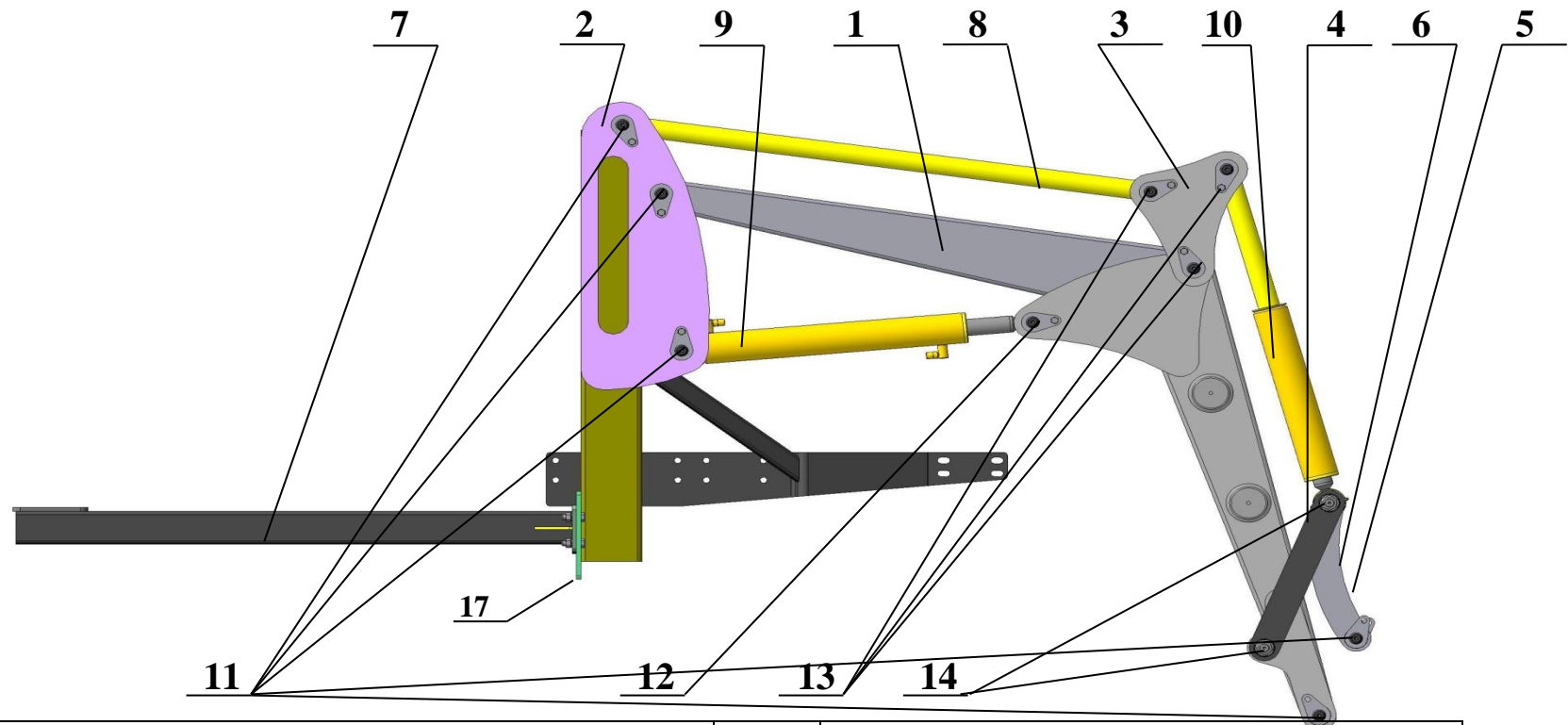


Оборудование навесное фронтальное погрузочное ПФН-0,9М



№ п/п	Наименование и номер	№ п/п	Наименование и номер
1	Стрела ПФН-0.9М.01.000-01 СБ	13	Палец ПФН-0.9М.08.000-01 СБ
2	Стойка правая ПФН-0,9М.02.000 СБ Стойка левая ПФН-0,9М.02.000-01 СБ	14	Палец ступенчатый ПФН-200.00.002
3	Переходное звено ПФН -0.9М.06.000 СБ	15	Трубка опускания стрелы ПФН-200.15.07.000 СБ
4	Рычаг ПФН-0.9М.05.000 СБ	16	Трубка подъема стрелы ПФН-200.15.08.000 СБ
5	Тяга-банан ПФН-0.9М.04.000 СБ	17	Пластина крепежная ПФН-0,9М.02.004-01
6	Тяга-банан ПФН-0.9М.04.000-01 СБ		
7	Распорка ПФН-0.9М.03.000 СБ (правая) Распорка ПФН-0.9М.03.000-01 СБ (левая)		
8	Стабилизатор ПФН-0.9М.07.000 СБ		
9	Гидроцилиндр ЦГ-ПМК-80.50.560.925-К2-УР15-01В		
10	Гидроцилиндр ЦГ-ПМ-80.50.400.1055-К1К2-Р15-23В		
11	Палец ПФН-1500.05.000 СБ		
12	Палец ПФН-0.9М.08.000 СБ		