

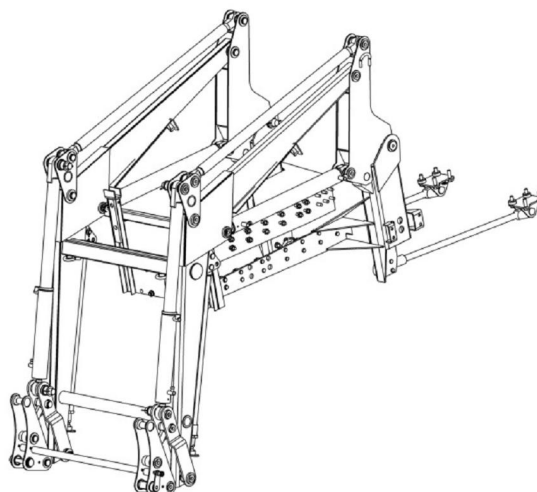
МИНИСТЕРСТВОПРОМЫШЛЕННОСТИ  
РЕСПУБЛИКИБЕЛАРУСЬ  
Производственное объединение «Минский тракторный завод»  
ОАО «Мозырский машиностроительный завод»

# Каталог

деталей и сборочных единиц  
средства погрузочного универсального

## ПТС -1

### ПТС -0000000КДС





## **Введение**

Каталог содержит номенклатуру сборочных единиц и деталей средства погрузочного универсального ПТС -1.

Номенклатура сборочных единиц и деталей трактора содержится в каталоге на базовый трактор.

Стандартизованные детали (болты, гайки, шайбы и т.д.) даны с указанием их количества в соответствующей сборочной единице.

Под рисунками указаны наименование сборочных единиц и номера рисунков.

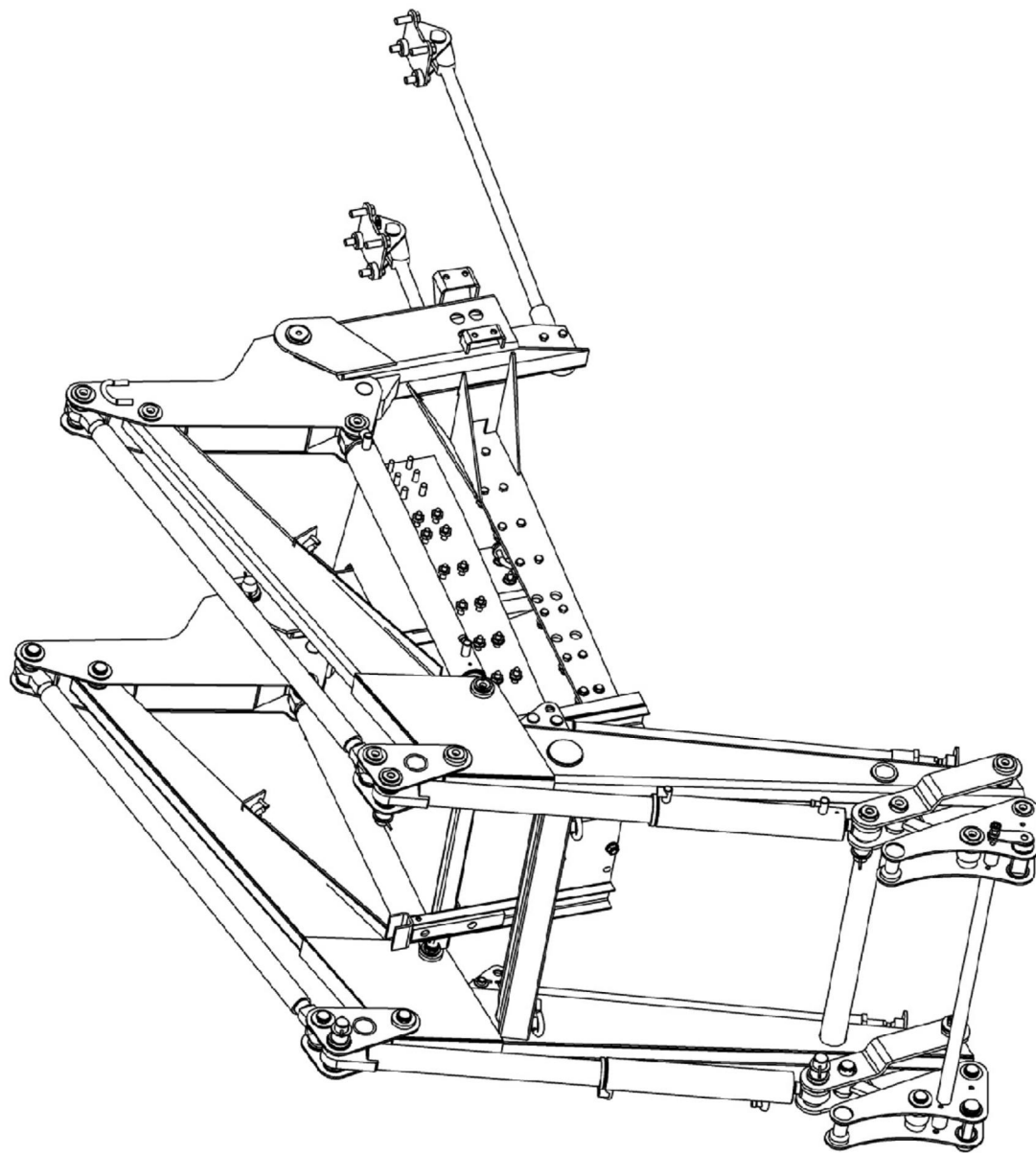
ОАО «Мозырский машиностроительный завод» совместно с РУП «МТЗ» постоянно совершенствует конструкцию средства погрузочного универсального, поэтому некоторые сборочные единицы и детали, приведенные в данном каталоге, могут не соответствовать указанным.

## **Назначение**

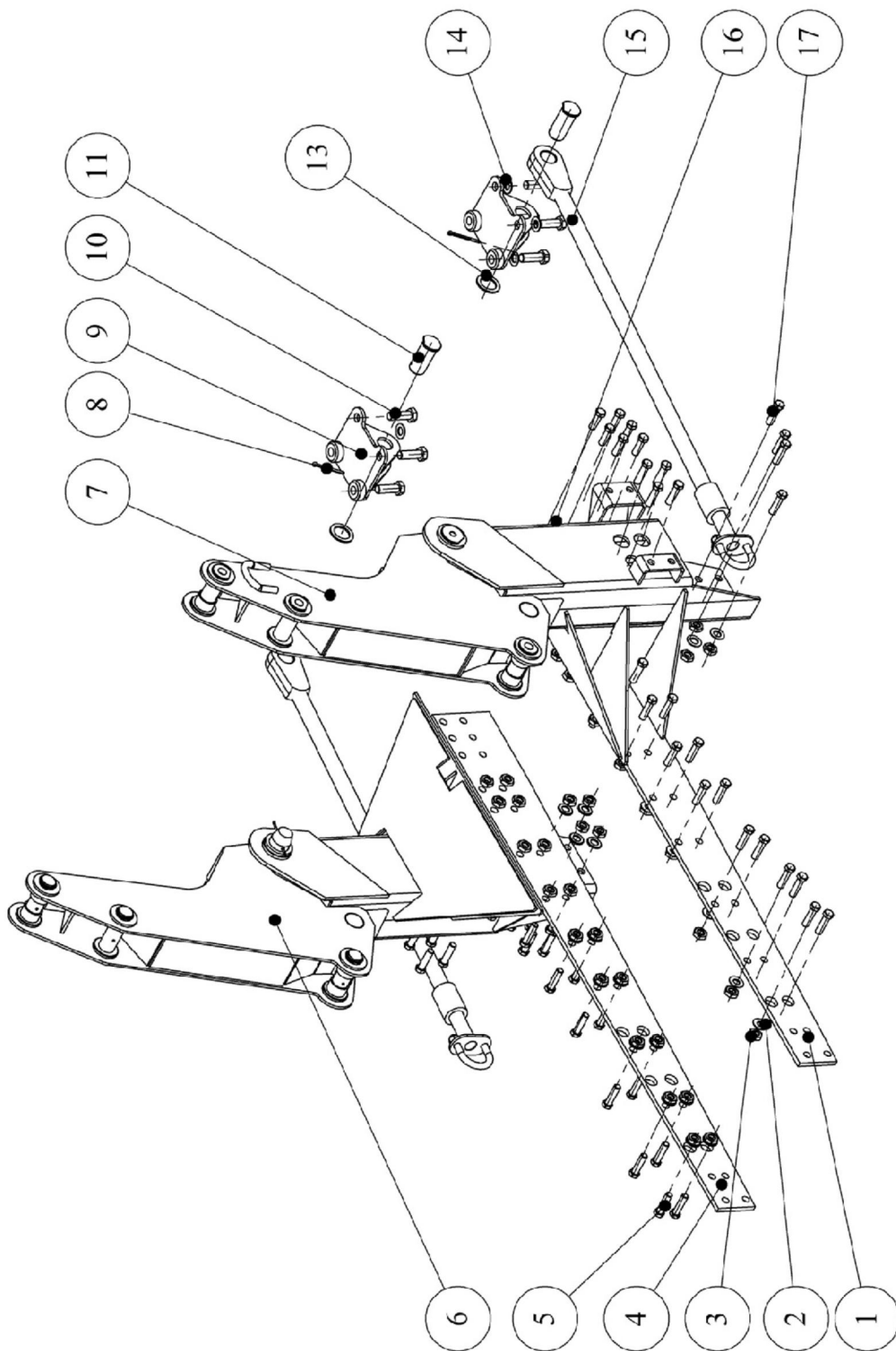
Средство погрузочное универсальное предназначено для погрузки сельскохозяйственных материалов, сыпучих строительных грузов, лесоматериалов, укладки в скирду рулонов сена, соломы, выполнения легких землеройных и плановых работ.

## Содержание

	стр.
Введение.....	3
Назначение.....	3
Рис.1 Общий вид ПТС -0000000 Средство погрузочное универсальное.....	5
Рис.2 Присоединение к раме трактора.....	6
Рис.3 Установка стрелы.....	8
Рис.4 Установка быстросменного устройства.....	10
Рис.5 Гидроцилиндр УГЦ 80.070.000.000 и его исполнения.....	12
Рис.6 Гидроцилиндр ПТС -1710000.....	14
Рис.7 Гидроцилиндр УГЦ 50.10.00.000 -05.....	16
Рис.8 Гидроцилиндр ПТС -21.13.000.....	18
Рис.9 Ковш.....	20
Рис.10 Ковш увеличенный.....	20
Рис.11 Ковш для корнеплодов.....	21
Рис.12 Вилы с прижимом.....	22
Рис.13 Вилы грузовые.....	24
Рис.14 Приспособление для захвата рулонов.....	26
Рис.15 Приспособление для скирдования.....	28
Рис.16 Переходник.....	30
Рис.17 Гидросистема.....	31



*Рис. 1. Общий вид ПТС-0000000 Средство погрузочное универсальное*



*Рис. 2. ПТС-0000000 Присоединение к раме трактора.*

ОАО «М озырский машиностроительный завод»		Присоединение к раме трактора ПТС -00.00.000		ПТС -1 Рис. 2
поз.	обозначение	наименование	кол.	примечание
1	ПТС -0100000	Рама	1	
2	160Т ОСТ37.001.115 -75	Шайба	48	
3	M16 -6H.10.019 ГОСТ5916 -70	Гайка	48	
4	ПТС -0100000 -01	Рама	1	
5	M16 -6g x60.109.40X.019 ГОСТ7796 -70	Болт	40	
6	ПТС -0200000	Портал	1	
7	ПТС -0200000 -01	Портал	1	
8	6,3 x 63.019 ГОСТ 397 -79	Шплинт	8	
9	ПТС -0003000	Кронштейн	2	
10	M20 -6g x60.109.40X.019 ГОСТ7796 -70	Болт	8	
11	ПТС -0000002	Палец	2	
12	ПТС -1900000	Связка	1	
13	ПТС -0000017	Шайба	6	
14	200Т ОСТ37.001.115 -75	Шайба	12	
15	ПТС -1800000	Тяга	2	
16	ПТС -0000019	Пластина	22	
17	M16 -6g x50.109.40X.019 ГОСТ7796 -70	Болт	20	

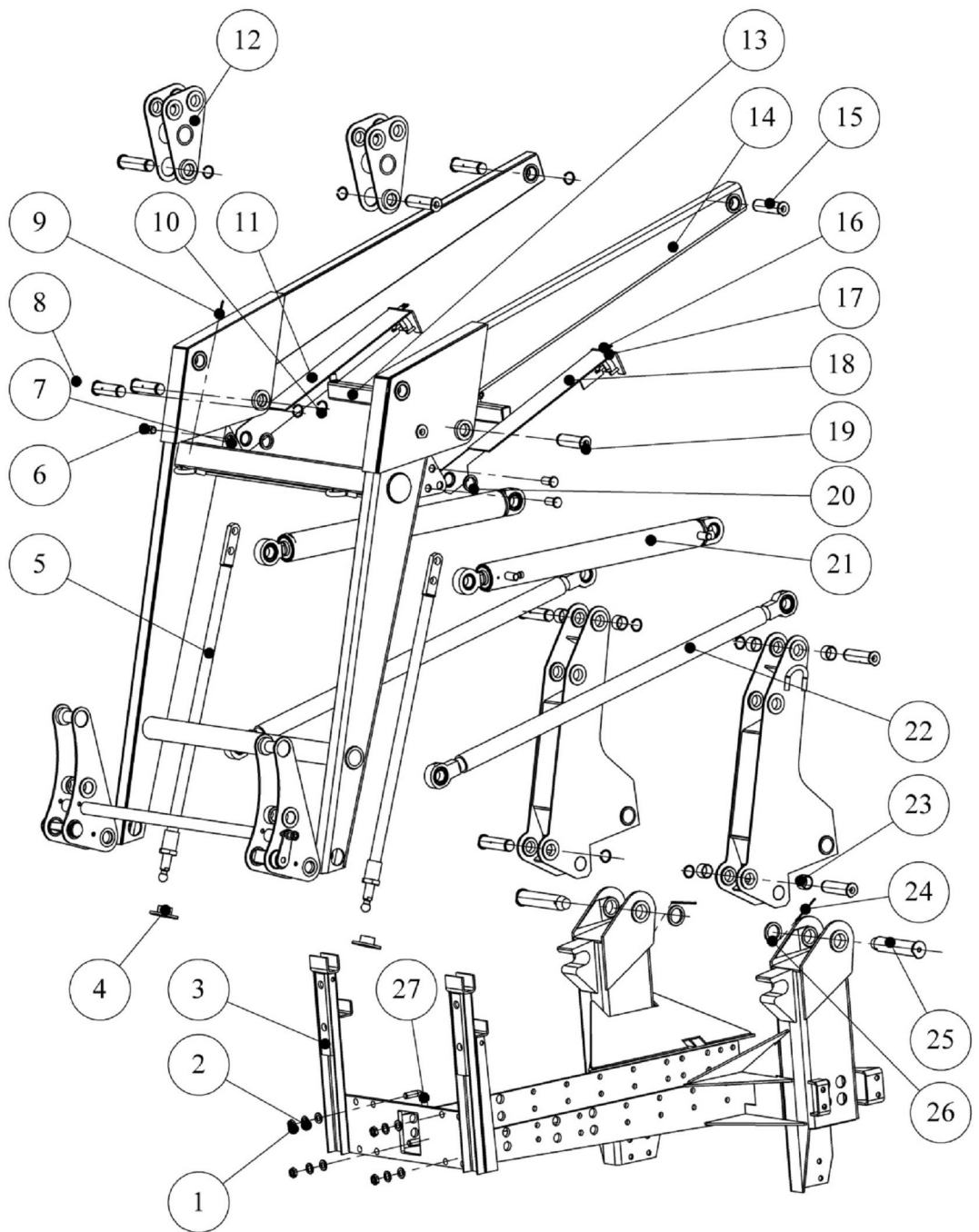


Рис.3. ПТС-0000000 Установка стрелы.



ОАО «М озырский машиностроительный завод»		Установка стрелы ПТС -00.00.000		ПТС -1 Рис.3
поз.	обозначение	наименование	кол.	примечание
1	M20 -6H.10.019 ГОСТ5916 -70	Гайка	4	
2	C20.01.019 ГОСТ11371 -78	Шайба	4	
3	ПТС -0007000	Буфер	1	
4	ПТС -0004000	Подставка	2	
5	ПТС -2000000	Упор	2	
6	КРД -1,5.03.00.009	Палец	4	
7	ПТС -0000016	Шайба	4	
8	1,2 Ц6хр ГОСТ 19853 -74	Масленка	28	
9	5x45.019 ГОСТ 397 -79	Шплинт	4	
10	C40 ГОСТ 13942 -86	Кольцо	18	
11	ПТС -0005000	Упор	1	
12	ПТС -0600000	Переходник	2	
13	ПТС -0014000	Балка	1	
14	ПТС -0400000	Стрела	1	
15	ПТС -0000003 -02	Палец	8	
16	M8 -6g x14.56.019 ГОСТ7798 -70	Болт	2	
17	8T OCT37.001.115 -75	Шайба	2	
18	ПТС -0005000 -01	Упор	1	
19	ПТС -0000003	Палец	2	
20	ПТС -0000009 -02	Втулка	4	
21	УГЦ80.070.000.000 -09	Гидроцилиндр	2	
22	ПТС -0500000	Тяга	2	
23	ПТС -0000009 -01	Втулка	8	
24	8x80.019 ГОСТ 397 -79	Шплинт	2	
25	ПТС -0000008	Палец	2	
26	ПТС -0000018	Шайба	2	
27	ПТС -0000011	Стяжка	2	

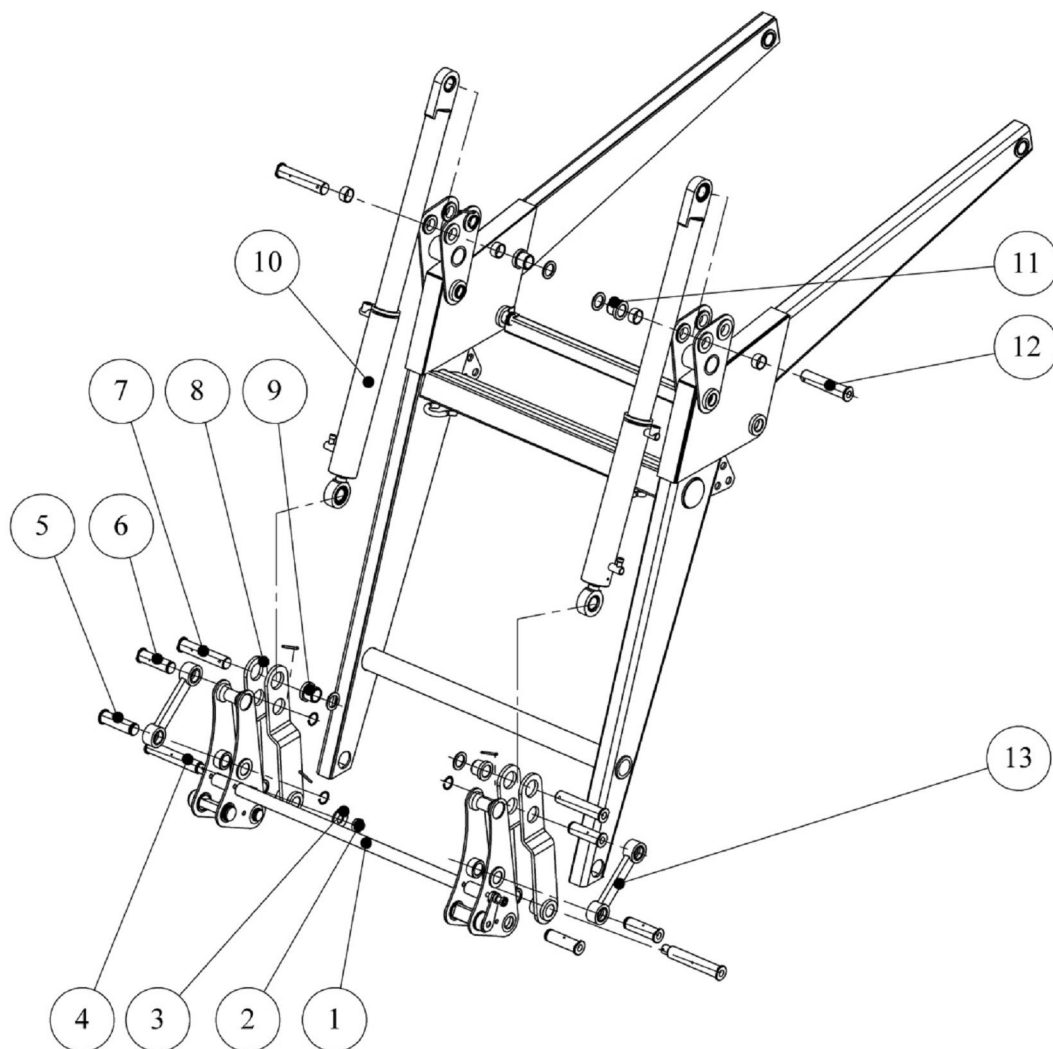
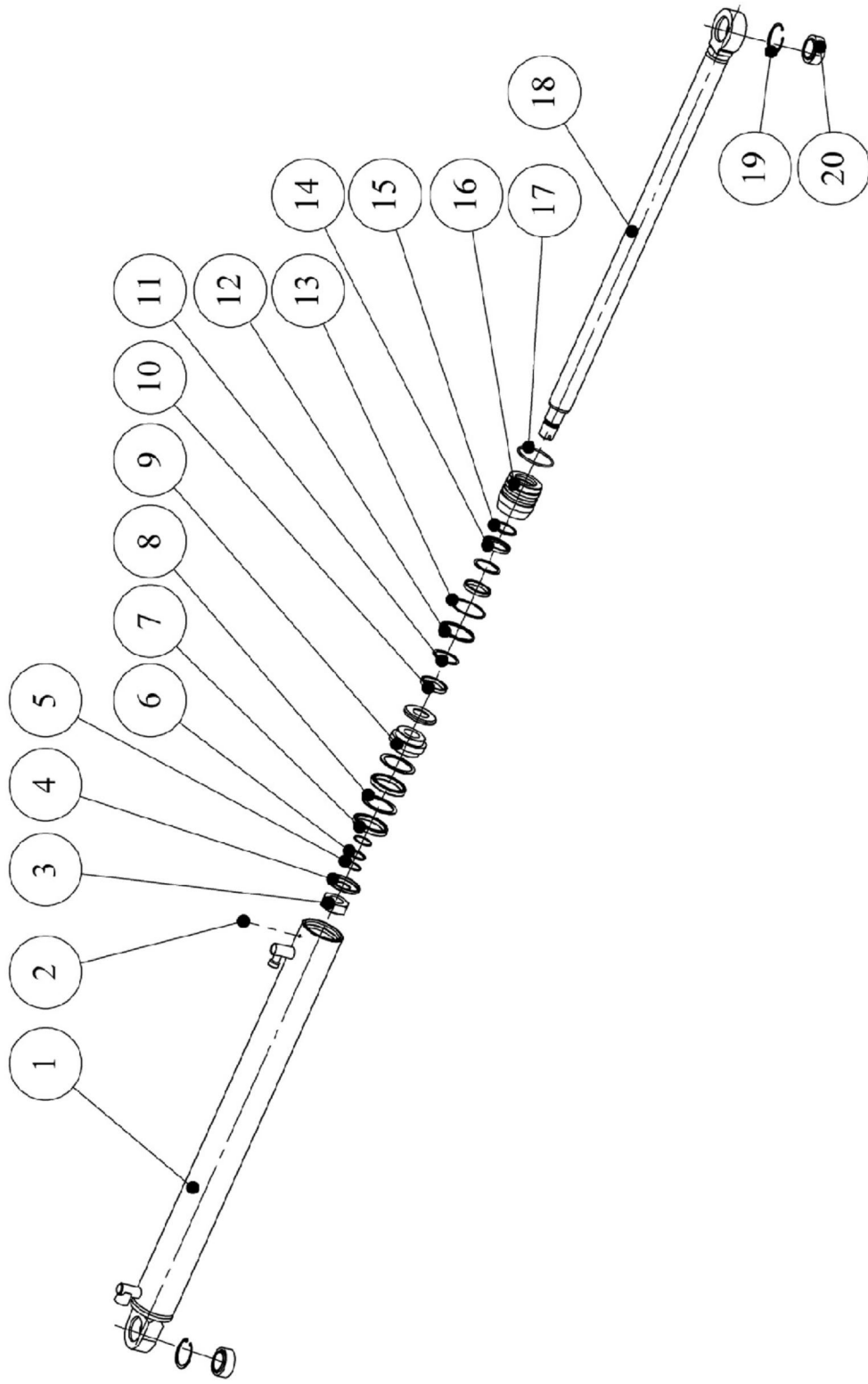


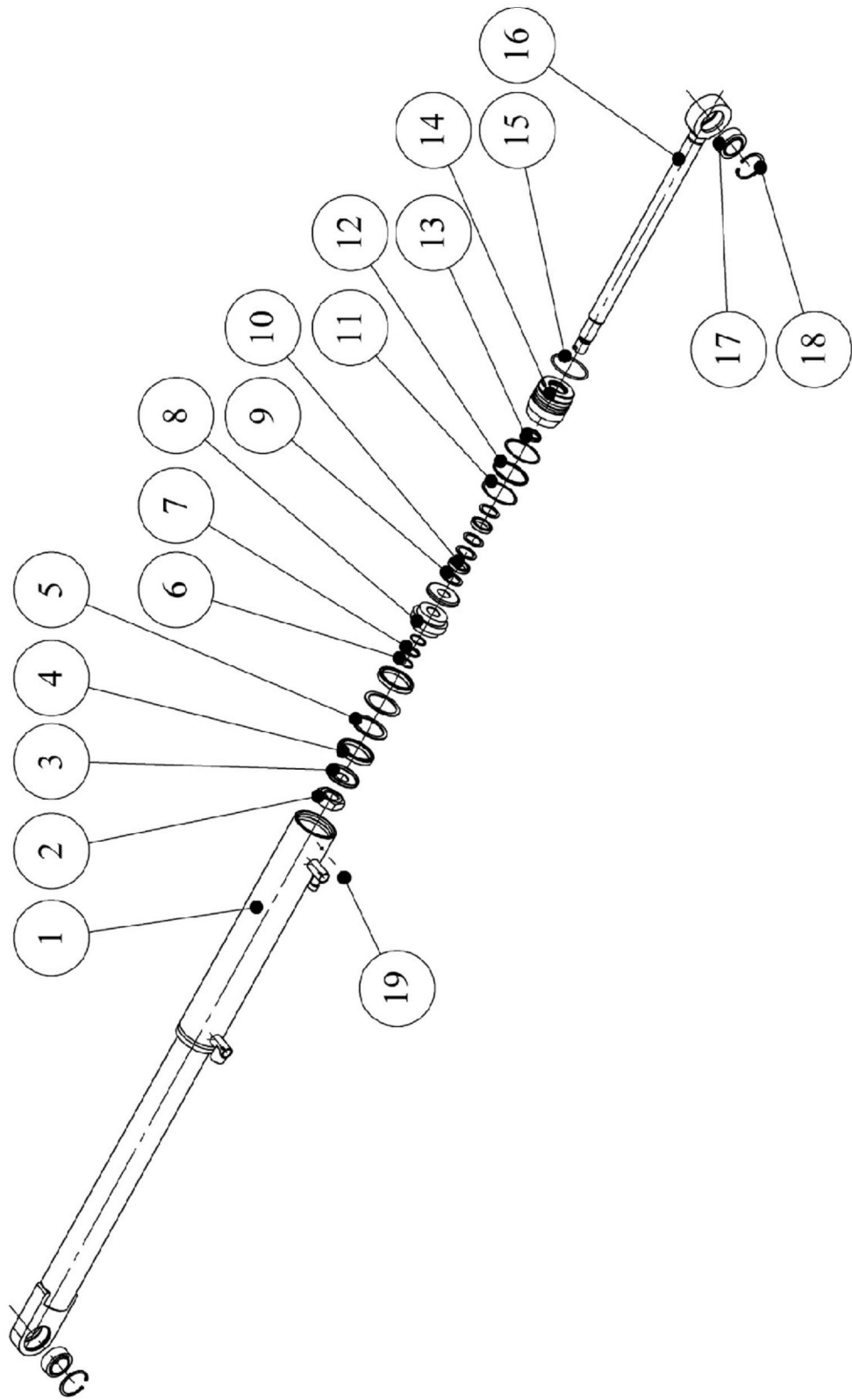
Рис. 4. ПТС-0000000 Установка быстросменного устройства.





*Рис. 5. Гидроцилиндр УГЦ 80.070.000.000 и его исполнения.*

ОАО «М озырский машиностроительный завод»		Гидроцилиндр УГЦ 80.070.000.000 и его исполнения		ПТС -1 Рис.5
поз.	обозначение	наименование	кол.	примечание
1	УГЦ80.070.100.000	Цилиндр	1	Для гидроцилиндра УГЦ 80.070.100.000
	УГЦ80.070.100.000 -06	Цилиндр	1	Для гидроцилиндра УГЦ 80.070.100.000 -06
	УГЦ80.070.100.000 -09	Цилиндр	1	Для гидроцилиндра УГЦ 80.070.100.000 -09
	УГЦ80.070.100.000 -10	Цилиндр	1	Для гидроцилиндра УГЦ 80.070.100.000 -10
2	М8-6g x10.14Н ГОСТ1478 -93	Винт	1	
3	УГЦ80.070.000.002	Гайка	1	
4	У456.002	Манжетодержатель	2	
5	УКЗ.1 -04	Кольцо защитное	2	
6	036 -041 -30 ГОСТ 9833 -73	Кольцо	1	
7	1-80x65 -1 ГОСТ 14896 -84	Манжета	2	
8	УКЗ.1 -15	Кольцо защитное	2	
9	УГЦ80.070.000.003	Поршень	1	
10	1-60x50 -1 ГОСТ 14896 -84	Манжета	2	
11	УКЗ.1 -13	Кольцо защитное	2	
12	072 -080 -46 ГОСТ 9833 -73	Кольцо	1	
13	УКЗ.1 -16	Кольцо защитное	1	
14	3-50 ГОСТ 24811 -81	Грязесъемник	1	
15	50 ГОСТ 24811 -81	Скребок	1	
16	УГЦ80.070.000.001	Букса	1	
17	У4564.200.002	Кольцо	1	
18	УГЦ80.070.200.000	Шток	1	Для гидроцилиндра УГЦ 80.070.100.000
	УГЦ80.070.200.000 -02	Шток	1	Для гидроцилиндра УГЦ 80.070.100.000 -06
	УГЦ80.070.200.000 -06	Шток	1	Для гидроцилиндра УГЦ 80.070.100.000 -09
	УГЦ80.070.200.000 -07	Шток	1	Для гидроцилиндра УГЦ 80.070.100.000 -10
19	В62 ГОСТ13943 -86	Кольцо	2	
20	ШС -40 ГОСТ 3635 -78	Подшипник	2	



*Рис. 6. ПТС-1710000 Гидроцилиндр.*



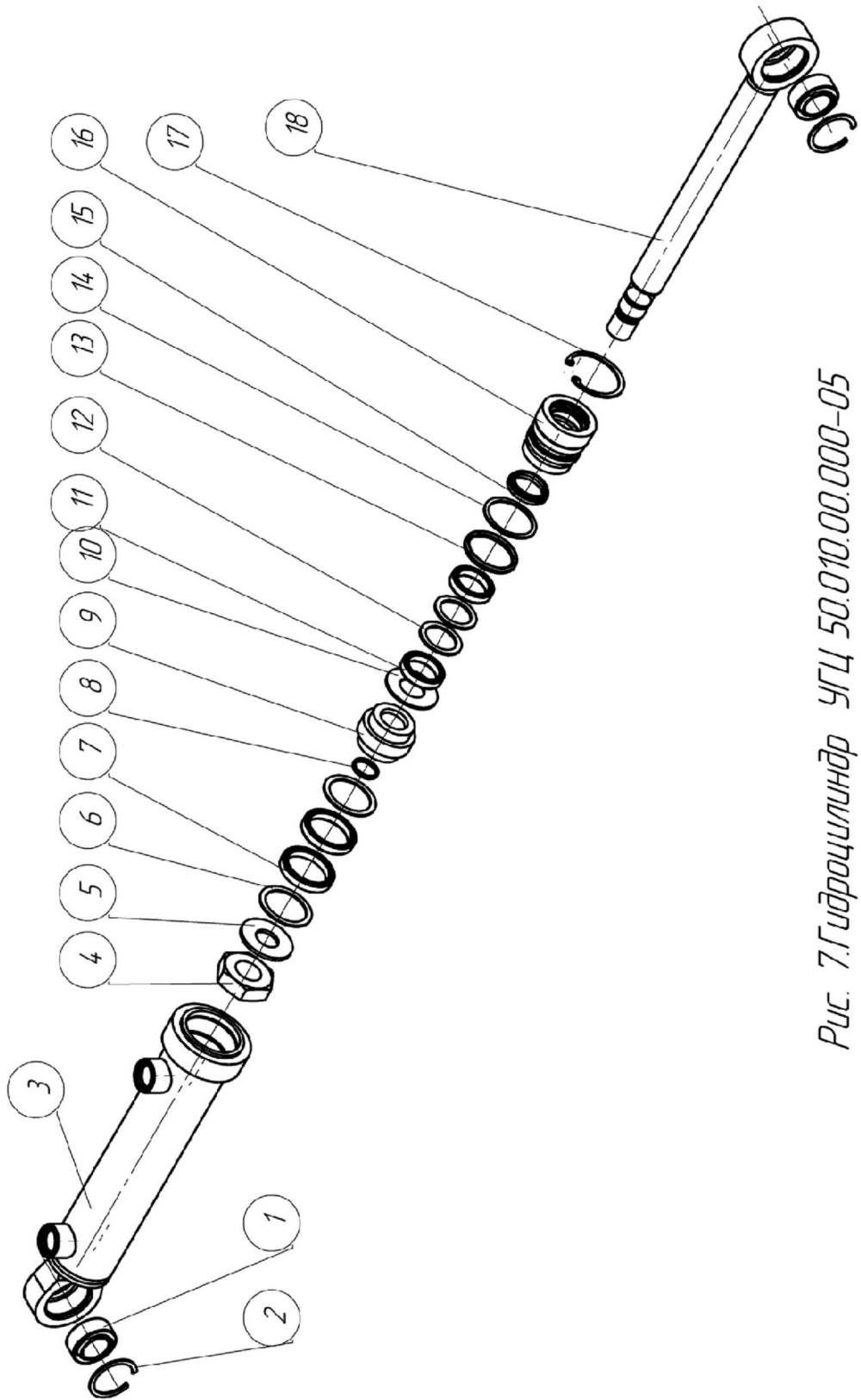


Рис. 7. Гидроцилиндр УГЦ 50.010.00.000-05





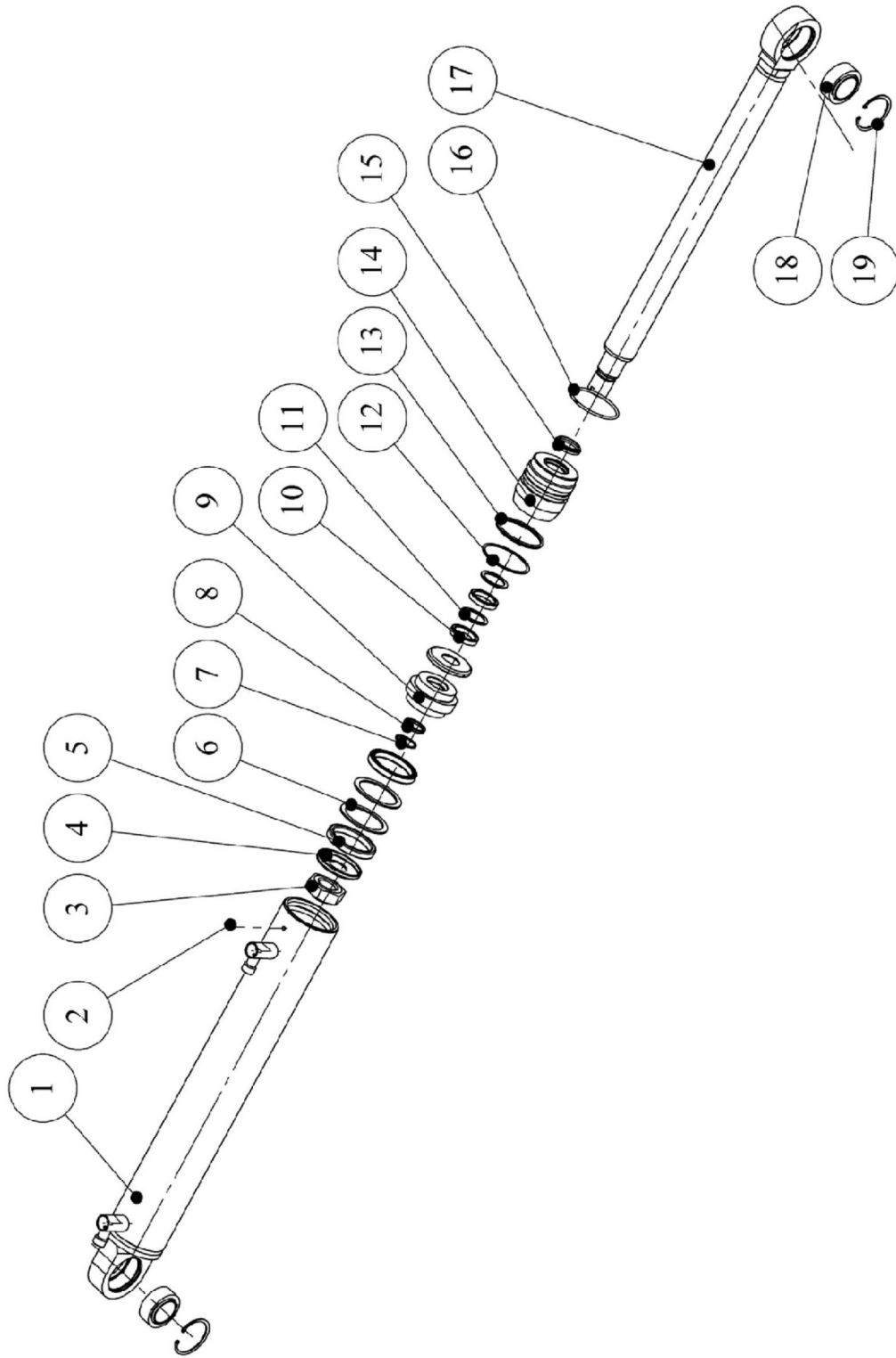
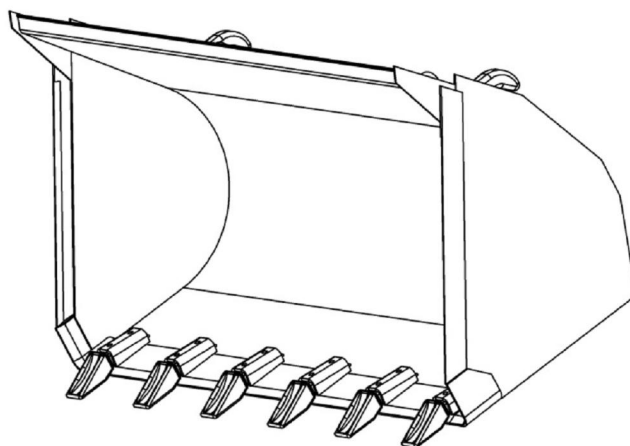
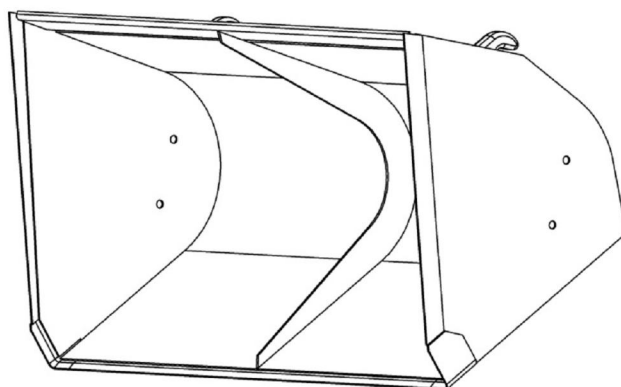


Рис. 8. ПТС-21.13.000 Гидроцилиндр.

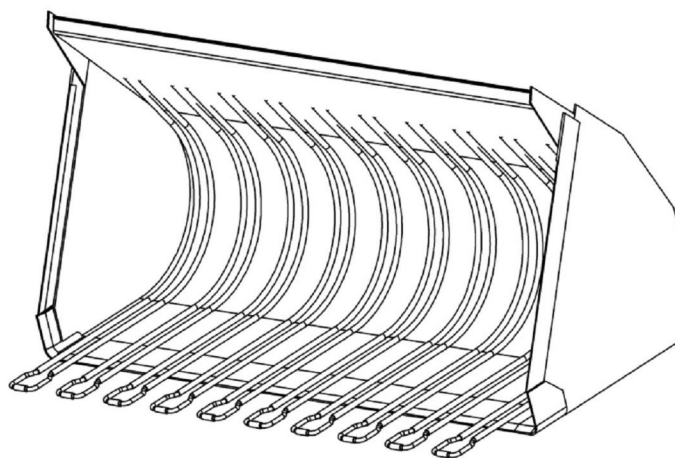




*Рис. 9. Ковш ПТС-08.00.000*



*Рис. 10. ПТС-09.00.000 Ковш увеличенный*



*Рис. 11. ПТС-10.00.000 Ковш для корнеплодов.*

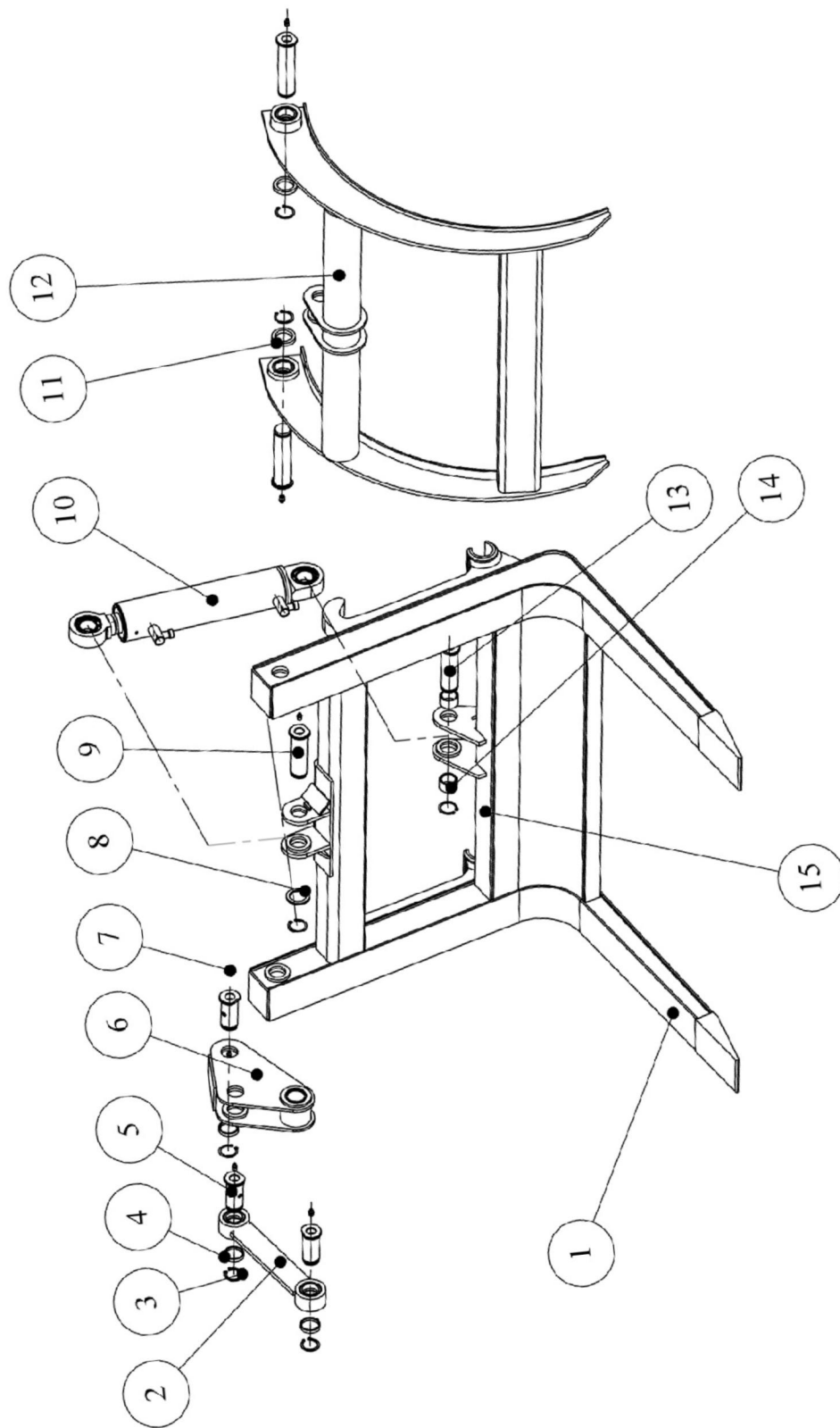
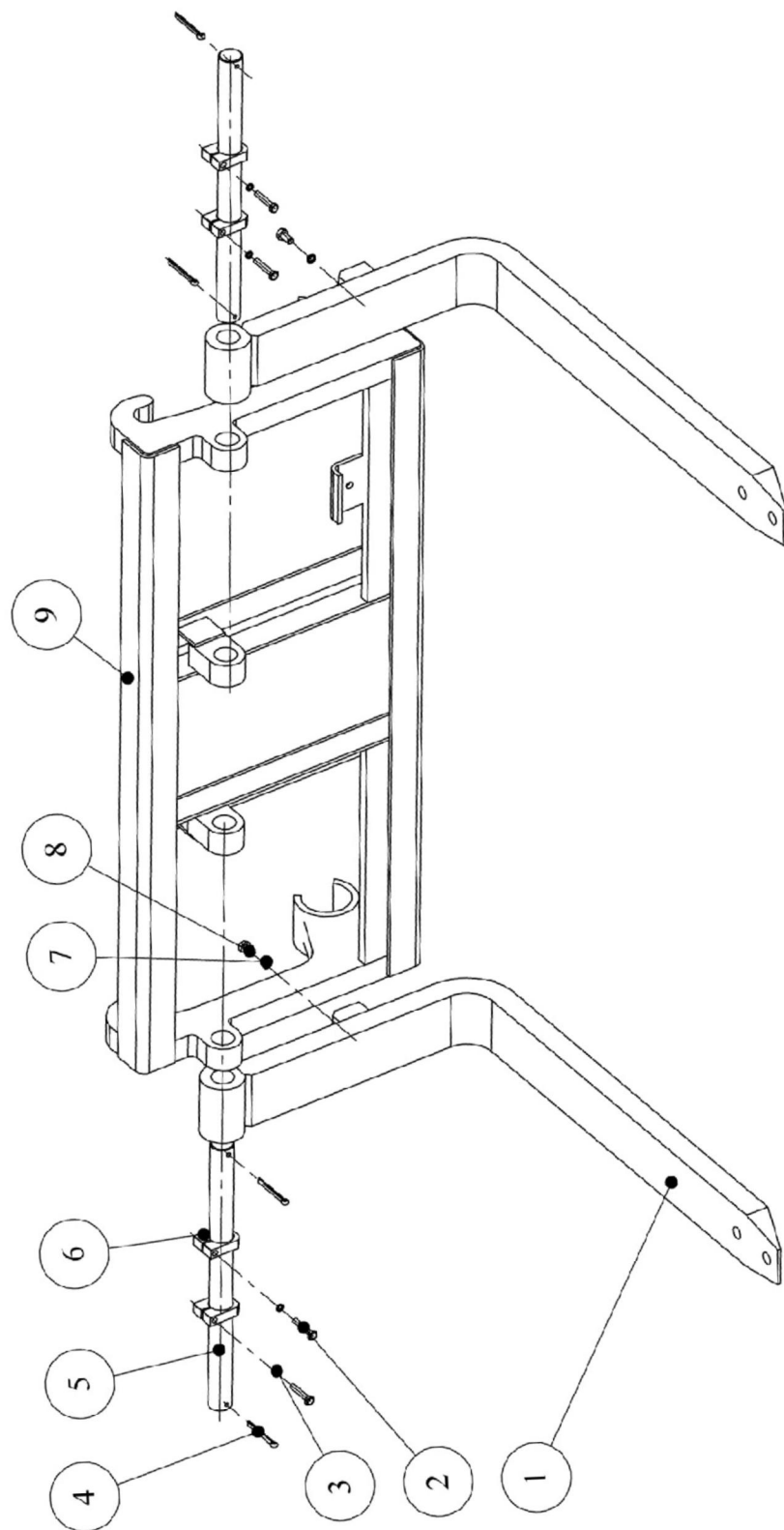


Рис. 12. ПТС-11.00.000 Вилы с прижимом.

ОАО «М озырский машиностроительный завод»		Вилы с прижимом ПТС -11.00.000		ПТС -1 Рис.12
поз.	обозначение	наименование	кол.	примечание
1	ПТС -11.00.100	Вилы	1	
2	ПФС -0,75.30.00.300	Рычаг	1	
3	В40 ГОСТ 13942 -86	Кольцо	7	
4	ПФС -0,75.30.00.004	Втулка	2	
5	ПФС -0,75.00.00.003	Палец	3	
6	ПФС -0,75.30.00.400	Рычаг	1	
7	1.2 Ц6 ГОСТ 19853 -74	Масленка	7	
8	ПФС -0,75.00.00.004	Втулка	2	
9	ПФС -0,75.30.00.001 -02	Палец	1	
10	УГЦ80.070.000.000 -06	Гидроцилиндр	1	
11	ПФС -0,75.30.00.002	Шайба	2	
12	ПТС -11.00.200	Захват	1	
13	ПФС -0,75.30.00.001 -03	Палец	1	
14	ПФС -0,75.00.00.004 -02	Втулка	2	
15	У459.027 -02	Зажим	2	
	М6-8g x35.48.019 ГОСТ7798 -70	Болт	2	
	М6-7Н.5.019 ГОСТ5915 -70	Гайка	2	
	6.02.08 -10кп ГОСТ11371 -78	Шайба	2	



*Рис. 13. ПТС-14.00.000 Вилы грузозовые.*





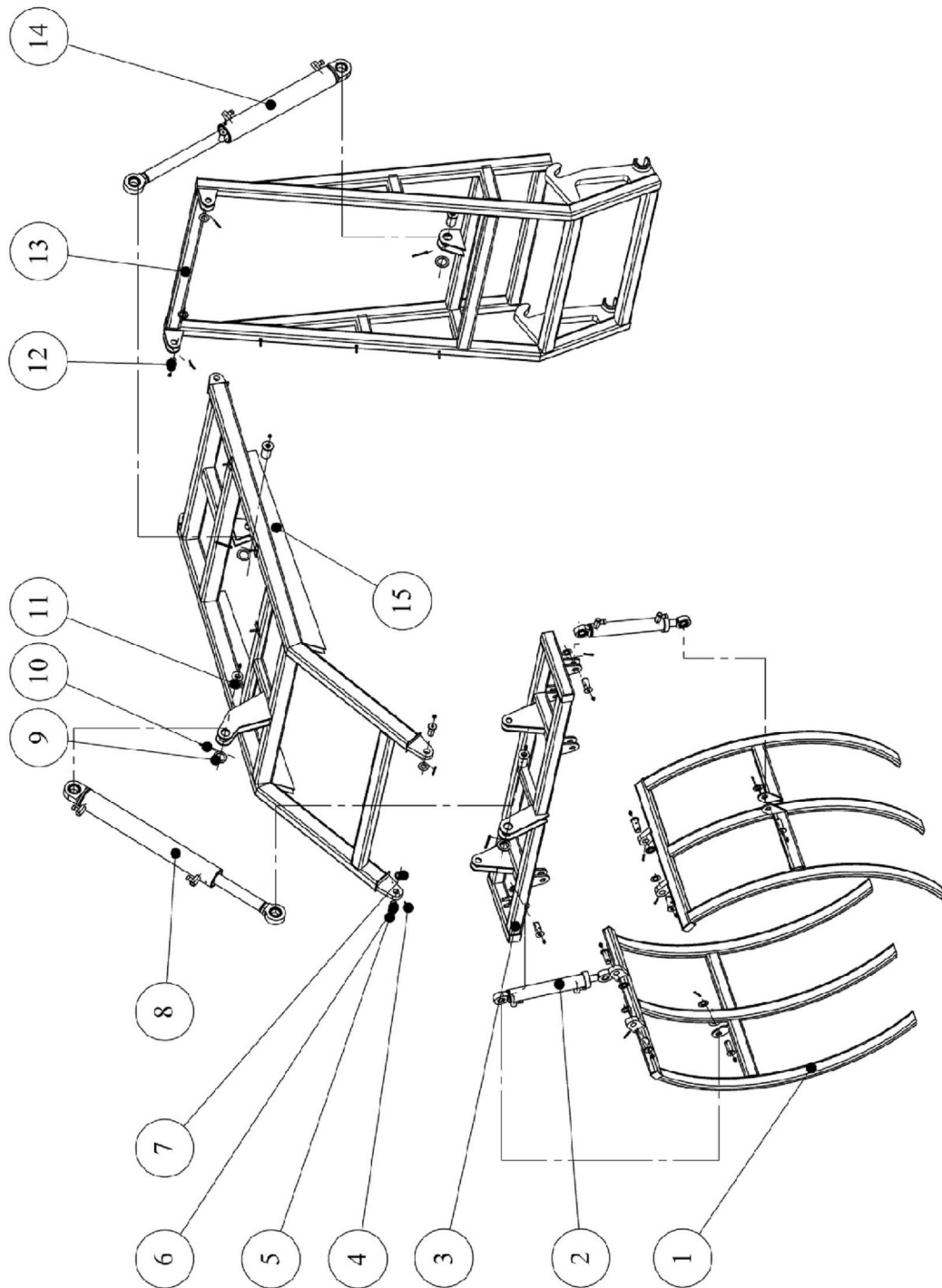


Рис. 14. ПТС-21.00.000 Приспособление для захвата рулонов.

ОАО «М озырский машиностроительный завод»		Приспособление для захвата рулонов ПТС -21.00.000		ПТС -1 Рис.14
поз.	обозначение	наименование	кол.	примечание
1	ПТС -21.04.000	Захват	2	
2	УГЦ 50.10.00.000 -05	Гидроцилиндр	2	
3	ПТС -21.03.000	Рамка	1	
4	5x35.019 ГОСТ 397 -79	Шплинт	12	
5	1.2 Ц6 ГОСТ 19853 -74	Масленка	16	
6	ПТС -21.00.001	Палец	8	
7	С24.01.08 кп.019 ГОСТ 11371 -78	Шайба	12	
8	УГЦ 80.070.000.000 -10	Гидроцилиндр	1	
9	ПТС -21.00.005	Шайба	4	
10	6,3x56.019 ГОСТ 397 -79	Шплинт	4	
11	ПТС -21.00.002	Палец	4	
12	ПТС -21.00.001 -01	Палец	4	
13	ПТС -21.01.000	Стойка	1	
14	ПТС -21.13.000	Гидроцилиндр	1	
15	ПТС -21.02.000	Рычаг	1	
	У459.027	Зажим	36	
	ПФС -0,75.50.00.002	Пластина	36	
	М6 -6g x35.58.019 ГОСТ 7798 -70	Болт	2	
	М6 -6Н.5.019 ГОСТ 5915 -70	Гайка	18	
	6.65Г.019 ГОСТ 6402 -70	Шайба	18	

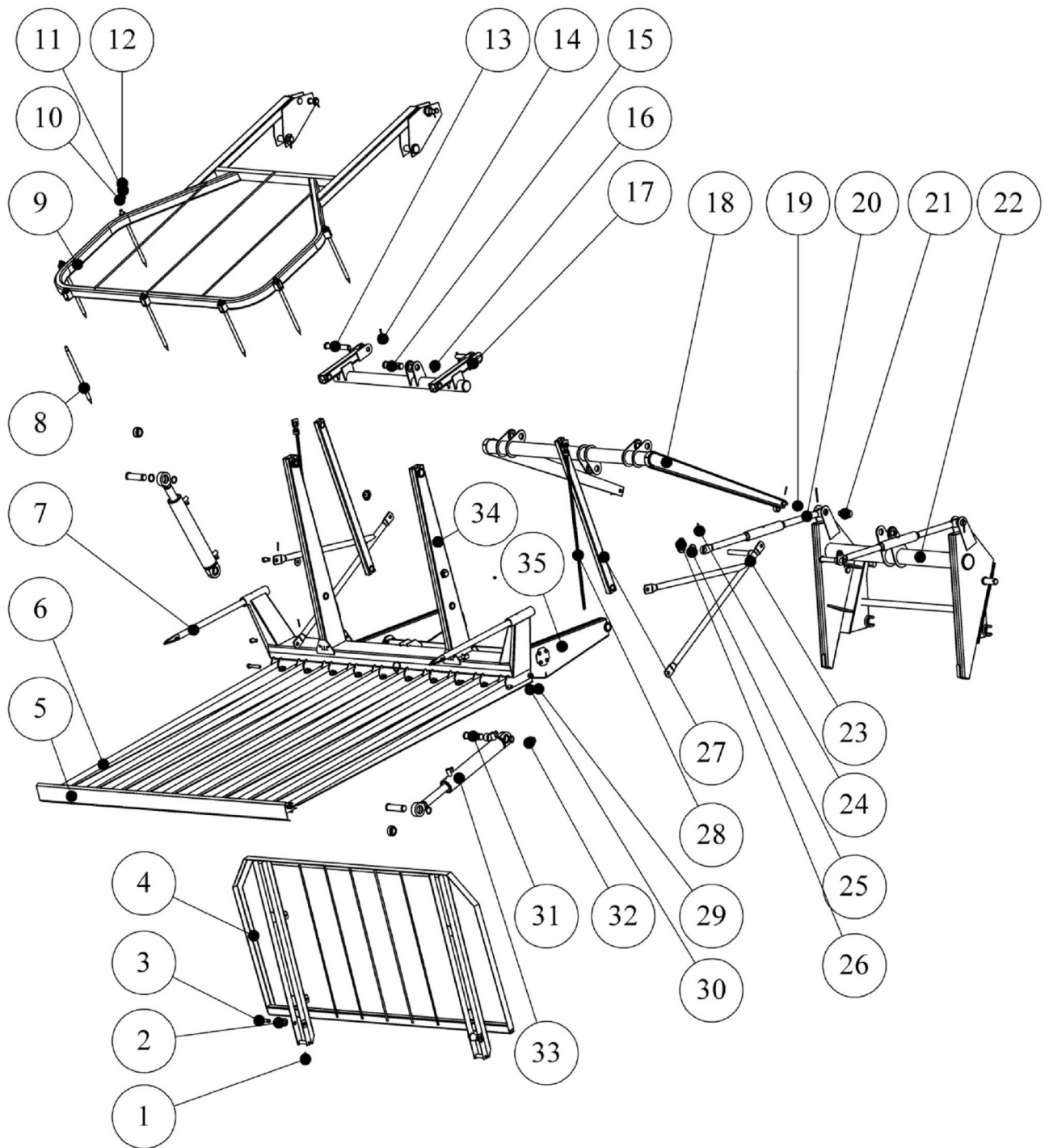


Рис. 15. ПТС-1500000 Приспособление для скирдования.

ОАО «М озырский машиностроительный завод»		Приспособление для скирдования ПТС -15.00.000		ПТС -1 Рис.15
поз.	обозначение	наименование	кол.	примечание
1	4x36.019 ГОСТ 397 -79	Шплинт	20	
2	ПС -1.00.011	Ролик	2	
3	ПС -1.00.012	Ось	2	
4	ПТС -15.05.000	Стенка сталкивающая	1	
5	ПТС -15.15.000	Ограждение	1	
6	ПТС -15.04.000	Палец	8	
7	ПС -1.00.001	Штырь	1	
8	ПТС -15.00.003	Штырь	7	
9	ПТС -15.07.000	Рамка	1	
10	С30.01.08кп.019 ГОСТ11371 -78	Шайба	8	
11	16.65Г.019 ГОСТ 6402 -70	Шайба	7	
12	М16 -6Н.5.019 ГОСТ5915 -70	Гайка	7	
13	ПС -1.00.006	Палец	2	
14	6,3x71.019 ГОСТ 397 -79	Шплинт	4	
15	ПТС -00.00.003 -04	Палец	3	
16	А40 ГОСТ 13942 -86	Кольцо	6	
17	ПТС -15.09.000	Траверса	1	
18	ПТС -15.10.000	Рычаг	1	
19	С20.01.08кп.019 ГОСТ11371 -78	Шайба	12	
20	ПС -1.11.000	Талреп	2	
21	ПС -1.00.006 -01	Палец	2	
22	ПТС -15.01.000	Рама	1	
23	ПС -1.12.000	Звено	2	
24	5x56.019 ГОСТ 397 -79	Шплинт	8	
25	ПТС -15.00.005	Шайба	4	
26	ПС -1.00.019	Серьга	2	
27	ПТС -15.06.000	Штанга	2	
28	КСЛ -0000.619	Пружина	2	
29	М16 -6Н.5.019 ГОСТ5918 -73	Гайка	16	
30	С16.01.08кп.019 ГОСТ11371 -78	Шайба	14	
31	ПТС -00.00.003 -05	Палец	1	
32	ПС -1.00.007	Кольцо	6	
33	УГЦ80.070.000.000	Гидроцилиндр	2	
34	ПТС -15.03.000	Рама	1	
35	ПТС -15.02.000	Стрела	1	
36				

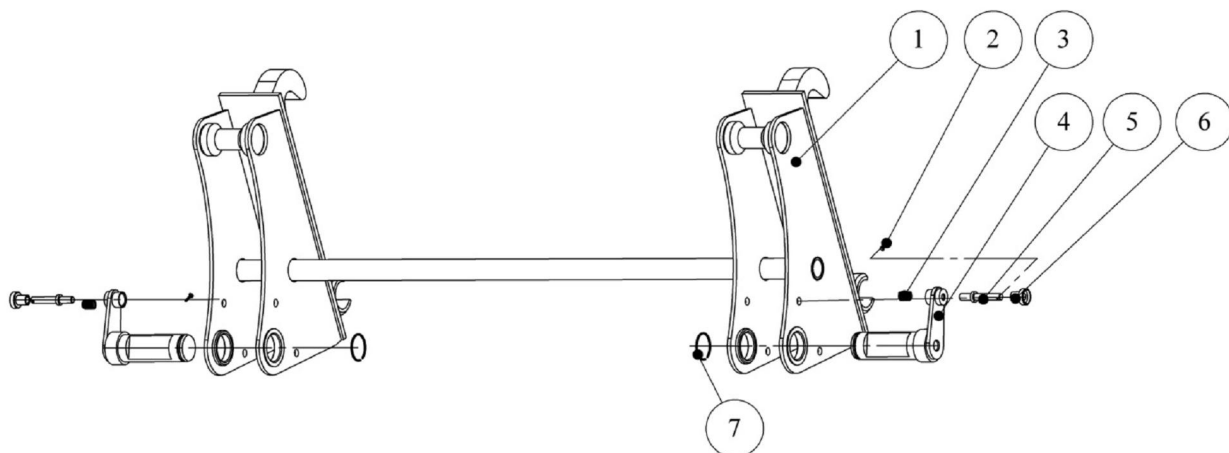


Рис. 16. ПТС-22.00.000 Переходник.

ОАО «М озырский машиностроительный завод»		Переходник ПТС -22.00.000		ПТС -1 Рис.16
поз.	обозначение	наименование	кол.	примечание
1	ПТС -22.01.000	Переходник	1	
2	3,2 x 18.019 ГОСТ397 -79	Шплинт	2	
3	ДЗ -133.07.00.001	Пружина	2	
4	ДЗ -133.07.02.000 -01	Ручка	2	
5	ДЗ -133.07.00.004	Ось	2	
6	ДЗ -133.07.00.002	Ручка	2	
7	В50 ГОСТ 13940 -86	Кольцо	2	

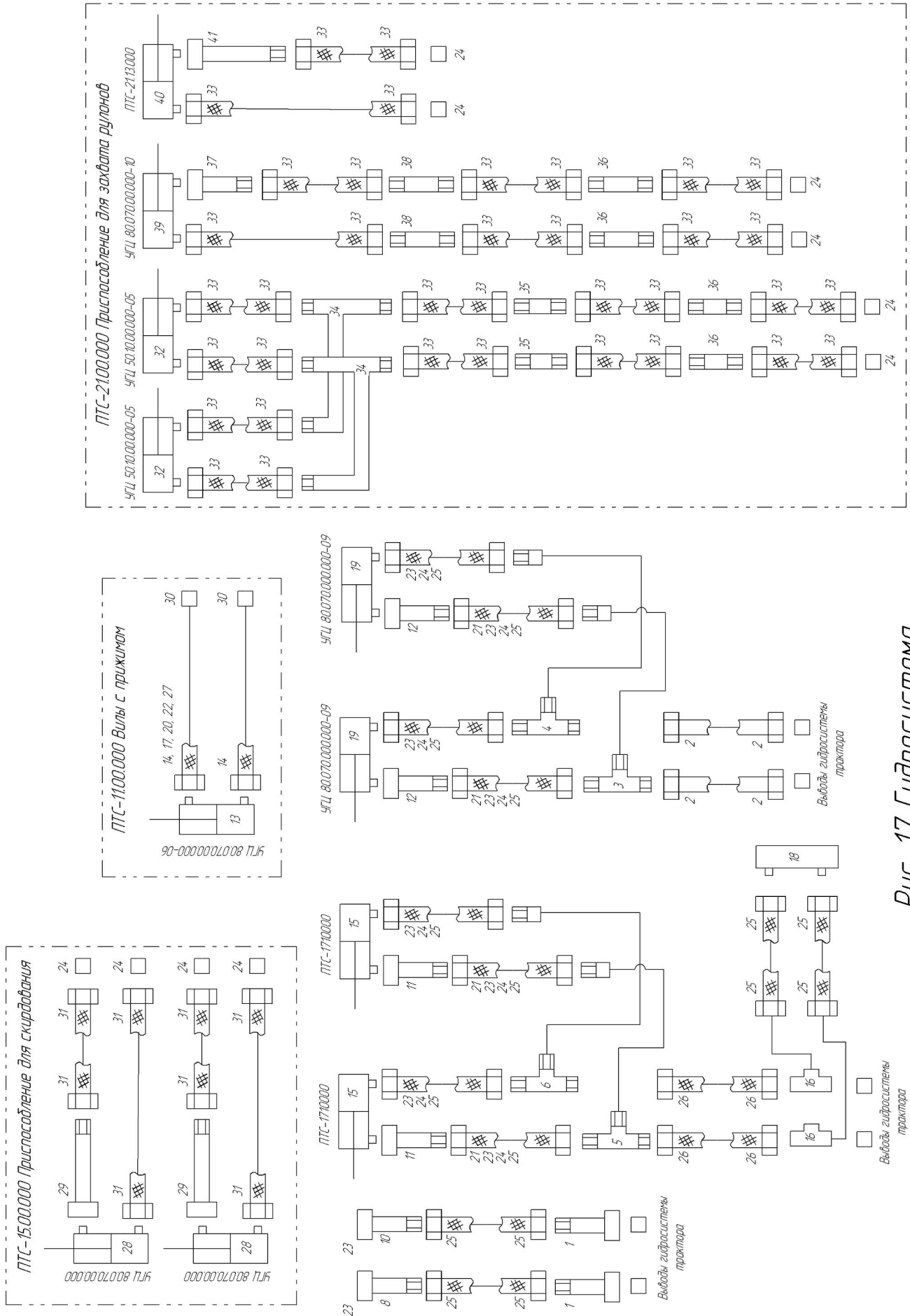


Рис. 17 Гидросистема

ОАО«М озырский машиностроительный завод »		Гидросистема ПТС -17.00.000		ПТС -1 Рис.17
поз.	обозначение	наименование	кол.	примечание
1	ПТС -1701000	Трубопровод	2	
2	ПТС -1701000 -01	Трубопровод	2	
3	ПТС -1702000	Трубопровод	1	
4	ПТС -1702000 -01	Трубопровод	1	
5	ПТС -1703000	Трубопровод	1	
6	ПТС -1704000	Трубопровод	1	
7	ПТС -1705000	Трубопровод	1	
8	ПТС -1705000 -01	Трубопровод	1	
9	ПТС -1706000	Трубопровод	1	
10	ПТС -1706000 -01	Трубопровод	1	
11	ПТС -1708000	Трубопровод	2	
12	ПТС -1708000 -01	Трубопровод	2	
13	УГЦ80.070.00.000 -06	Гидроцилиндр	1	
14	РВД12 -21 -1450 -У ТУ22 -169 -09 -92	Рукав	2	
15	ПТС -1710000	Гидроцилиндр	2	
16	ПТС -1711000	Тройник	2	
17	У459.027 -02	Зажим	4	
18	ДЗ -133.50.00.500	Гидроклапан с плитой	1	
19	УГЦ80.070.000.000 -09	Гидроцилиндр	2	
20	М6-8g x35.48 ГОСТ7798 -70	Болт	19	
21	У459.029.000	Штуцер с дросселем	4	
22	М6-7Н.5 ГОСТ 5915 -70	Гайка	19	
23	М036.50Б.10	Корпуслевый	16	
24	М036.50Б.20	Корпусправый	28	
25	ПН.036.83.090	РВД	12	L= 1035мм
26	ПН.036.83.110	РВД	2	L= 1435мм
27	6.02.08 -10кп ГОСТ11371 -78	Шайба	19	
28	УГЦ80.070.000.000	Гидроцилиндр	2	
29	ДЗ -133.45.00.040	Трубопровод	2	
30	3057 -4616320 -А	Клапанзапорного устройстваправый	2	
31	РВД1221 -2050 -У ТУ22 -169 -09 -92	Рукав	4	
32	УГЦ50.10.00.000 -05	Гидроцилиндр	2	
33	РВД12 -21 -650 -У ТУ22 -169 -09 -92	Рукав	18	
34	ПТС -2107000	Трубопровод	2	



35	ПТС -2109000	Трубопровод	2	
36	ПТС -2112000	Трубопровод	4	
37	ПТС -2111000	Трубопровод	1	
38	ПТС -2108000	Трубопровод	2	
39	УГЦ80.070.000.000 -10	Гидроцилиндр	1	
40	ПТС -2113000	Гидроцилиндр	1	
41	ПТС -2111000 -01	Трубопровод	1	

МИНИСТЕРСТВО ПРОМЫШЛЕННОСТИ  
РЕСПУБЛИКИ БЕЛАРУСЬ  
Производственное объединение «Минский тракторный завод»  
ОАО «Мозырский машиностроительный завод»

Адрес:

247760 , Республика Беларусь, Гомельская область,  
г. Мозырь , ул. Портовая 17

Тел.:

Планово -экономический отдел _____	8(02351)69483 +10 -375 -2351 -69483
Отдел маркетинга и сбыта _____	8(02351)69426 8(02351)69450 8(02351)69442 8(02351)69513 8(02351)69468 +1 0-375 -2351 - info @mozyrmash .by
Конструкторский отдел _____	8(02351)69482 +10 -375 -235169450 ko -mmz @tut .by
Отдел технического контроля и упр авления качеством _____	8(02351)69448 +10 -375 -2351 -69450