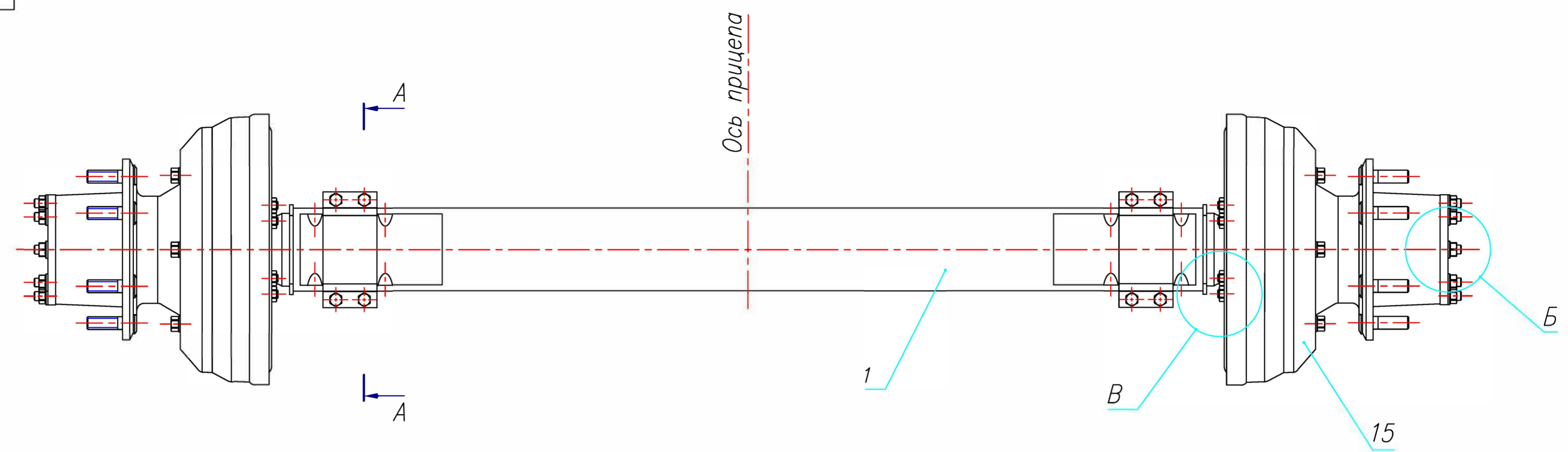


Инв. N?	Подпись и дата	Инв. N?	Подпись и дата	Инв. N?	Подпись и дата	Инв. N?	Подпись и дата	Инв. N?	Подпись и дата	Перв. примен.	Формат	Зона	Поз.	Обозначение	Наименование	Кол.	Примечание
															Документация		
											A2			ПТПУ.06.200 СБ	Сборочный чертеж		
															Сборочные единицы		
		*				1								ПТПУ.06.210	Ось	1	*А3х3
															Детали		
		A4				3								ПТПУ.06.201	Буфер	2	
		A4				4								ПТПУ.06.202	Накладка	4	
		A4				5								ПТПУ.06.203	Крышка ступицы	2	
															Стандартные изделия		
															Болты ГОСТ 7805-70		
						7									M10-8g.35	8	
						8									M12x1,25-6g.30.68.096	12	
						9									Гайка M12x1,25-6H.6.096 ГОСТ 5927-70	28	
						10									Шайба 12.0Т.65Г.06 ГОСТ 6402-70	28	
				ПТПУ.06.200													
Инв. N? подл	Подпись и дата	Изм.	Лист N? докум.	Подп.	Дата	Мост			Лит.	Лист	Листов						
		Разраб.	Бирченко		17.07.00					1	2						
		Пров.	Чевелев		17.07.00												
		Вед. инж.	Бирченко		17.07.00												
		Н. контр.	Грудакова		17.07.00												
		Утв.	Нагеев		17.07.00				АО "Ряжский авторемонтный завод"								

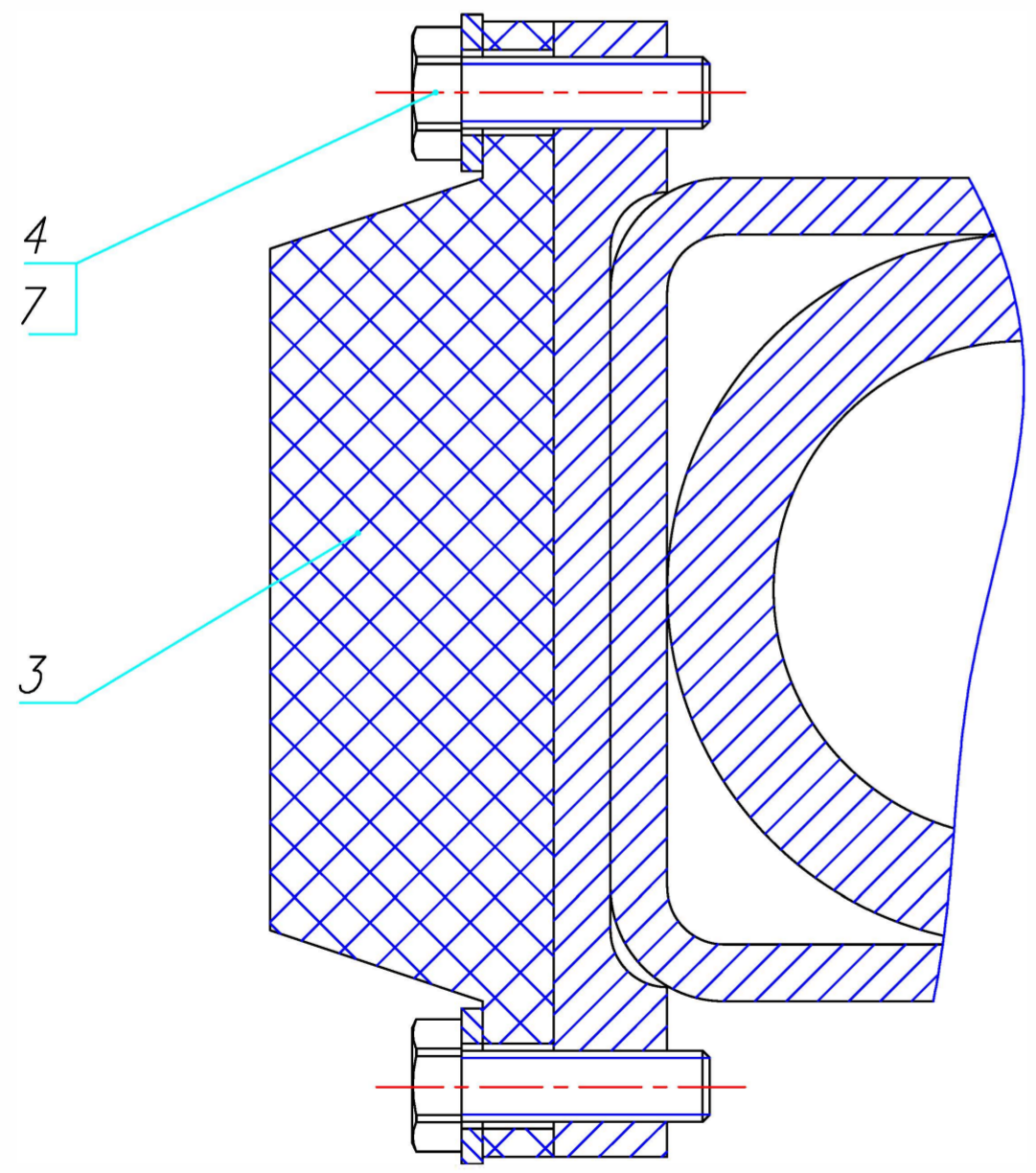
Инв. N? подп. Подпись и дата

Формат	Зона	Поз.	Обозначение	Наименование	Кол.	Примечание
				Прочие изделия		
		14	121-2403048	Прокладка	2	} АМО ЗИЛ
		15	5301-3104010-12	Ступица с тормозным барабаном	2	
		16	5301-3104076	Гайка подшипников ступицы	2	
		17	5301-3104079	Шайба замковая	2	
		18	5301-3104081	Контргайка	2	
		19	5301-3502010	Тормоз правый	1	
		20	5301-3502011	Тормоз левый	1	

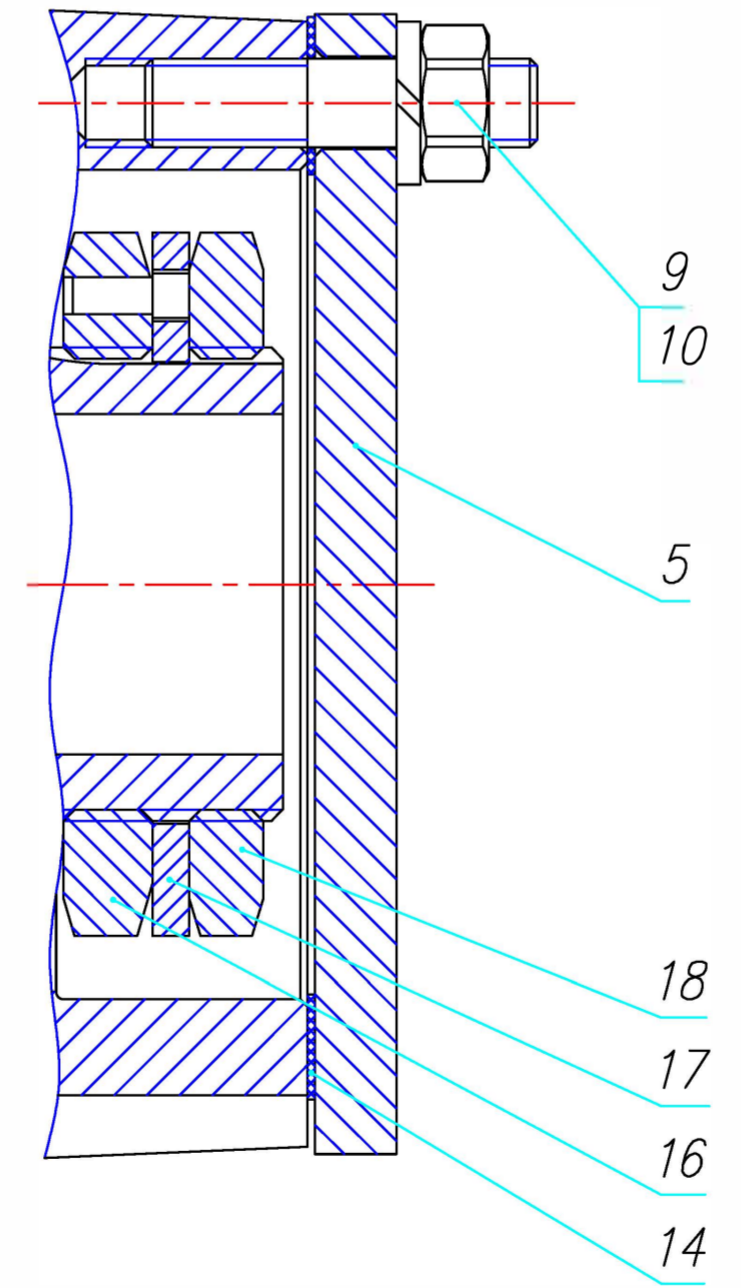
Формат А4 x 0,965



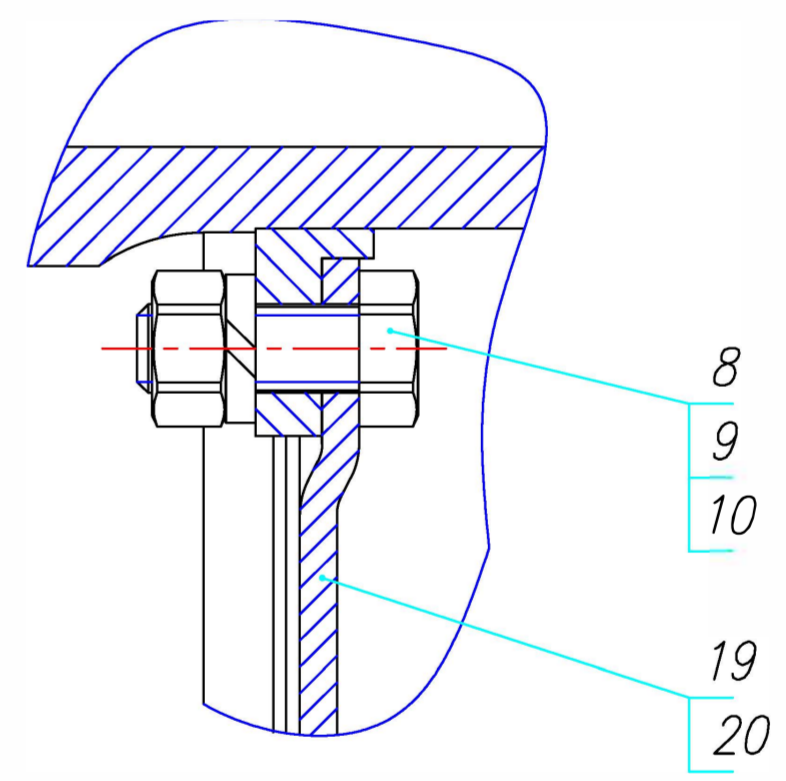
A-A (1:1)
Тормозной щит условно не показан.



Б (1:1)



В (1:1)



Габаритные размеры 2010 x 380 x 380

Изм. №? Подписать и датой. Инв. №? Подписать и датой. Стр. №? Перв. примен.

				ПТПУ.06.200 СБ			
				Мост			
				Сборочный чертеж			
Изм.	Лист №?	докум.	Подп.	Дата	Лит.	Масса	Масшт.
	Разраб.	Бирченко		17.07.00		169,6	1:5
	Пров.	Чевелев		17.07.00			
	Т. контр.				Лист	Листов 1	
	Вед. инж.	Бирченко		17.07.00	АО "Ряжский автотремонтный завод"		
	Н. контр.	Грудакова		17.07.00			
	Утв.	Надеев		17.07.00			
				Копировал р			