



ПЕРЕДНИЙ ВАЛ ОТБОРА МОЩНОСТИ ПВОМ-6 КАТАЛОГ ДЕТАЛЕЙ И СБОРОЧНЫХ ЕДИНИЦ



Уважаемый потребитель!

Любая машина требует хорошего, бережного и внимательного отношения.

Своевременная замена сработавшихся деталей и узлов это:

- экономия в расходах на капитальный ремонт*
- удлинение срока службы машины*
- безопасная эксплуатация*

Каталог деталей и сборочных единиц переднего вала отбора мощности ПВОМ-6 предназначен для составления заявок на запасные части, необходимые при техническом обслуживании и ремонте, а также может выступать в качестве справочного пособия.

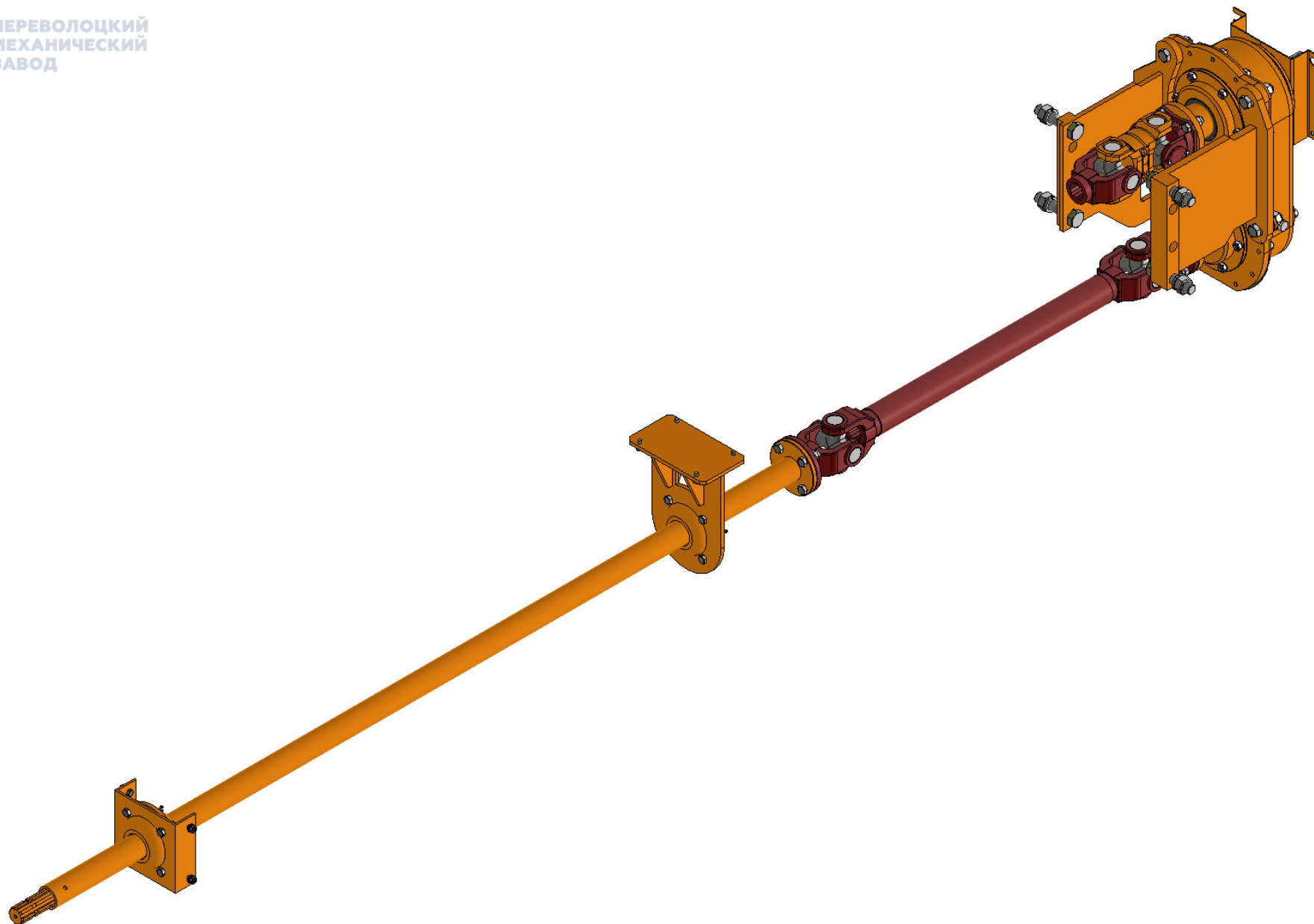
Передний вал отбора мощности ПВОМ-6 предназначен для передачи крутящего момента от заднего ВОМ тракторов МТЗ 1221 и их модификаций к рабочим органам навесного оборудования производства ООО «Механический завод».

Для агрегатирования на трактор используется дополнительное универсальное оборудование:

НУ-4 - навеска универсальная, предназначена для навешивания снегоуборочной машины на трактора МТЗ 1221;

В связи с постоянной работой по совершенствованию машины, повышающей её надежность и улучшающей условия эксплуатации, в конструкцию могут быть внесены незначительные изменения, не отраженные в данном каталоге

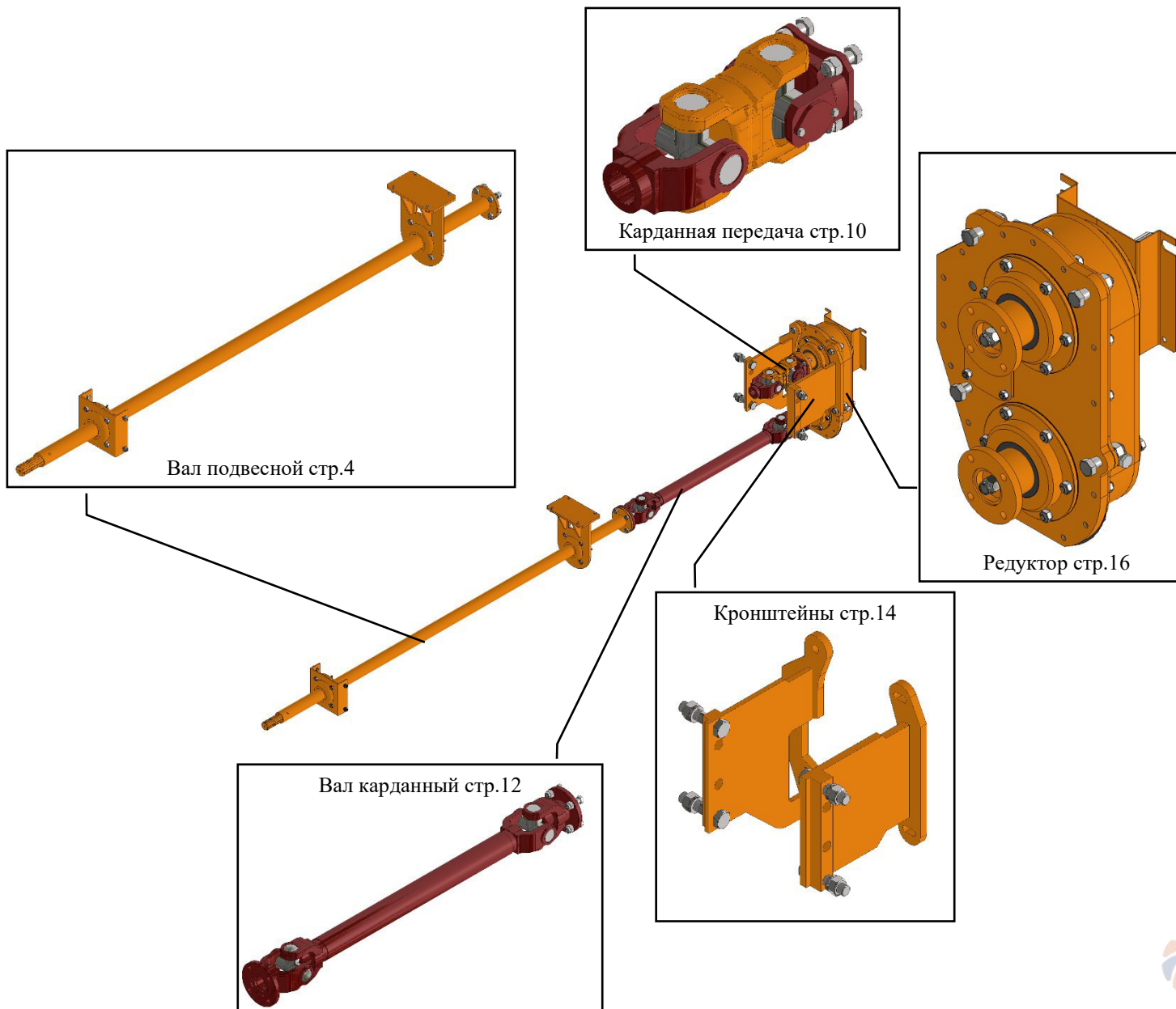
Соответствует технической документации по состоянию на 30.08.2023 г.

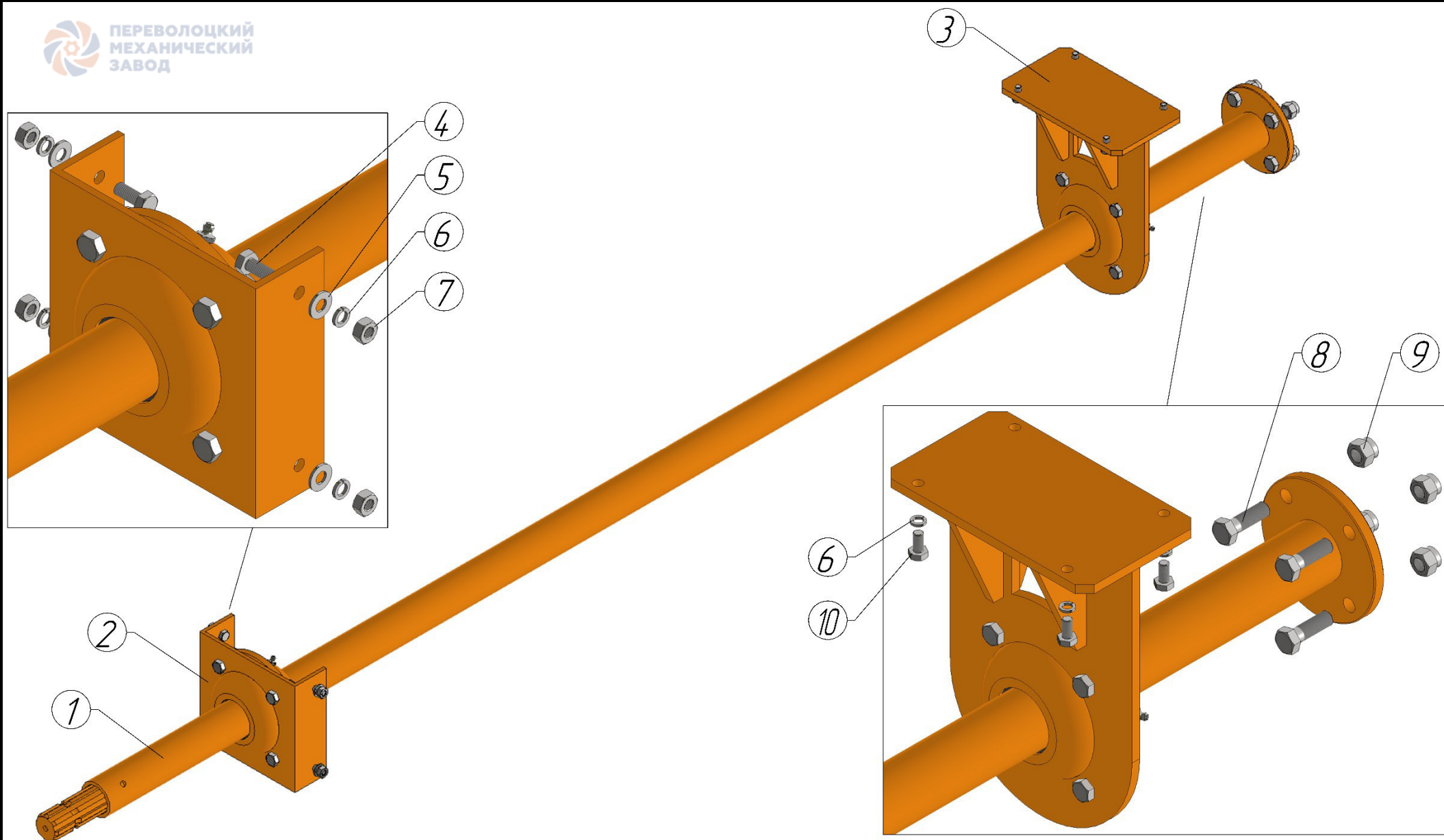


ПВОМ-6

Передний вал отбора мощности ПВОМ-6 – Общий вид

Рис. 1





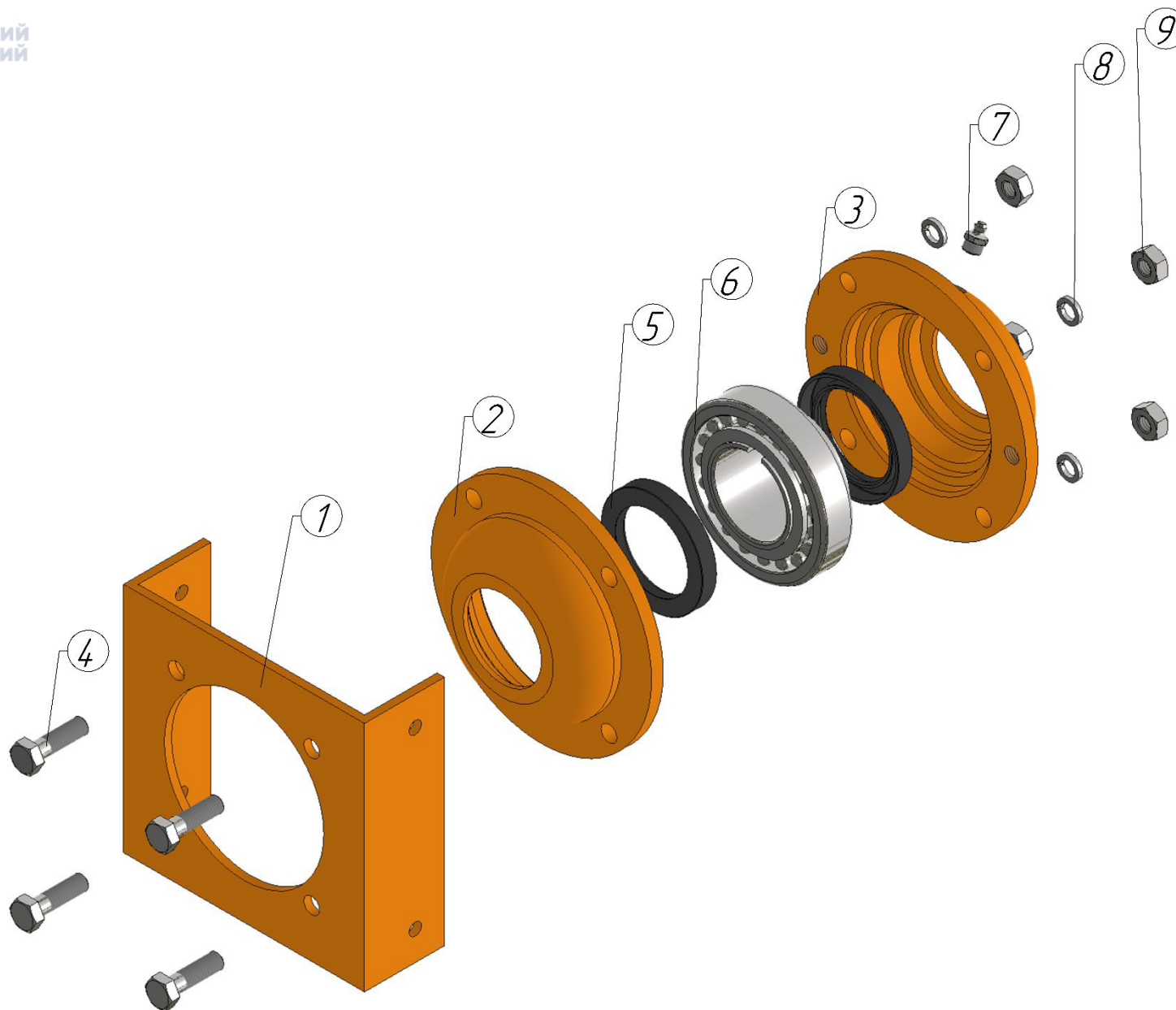
ПВОМ-6

Вал подвесной

Рис. 3

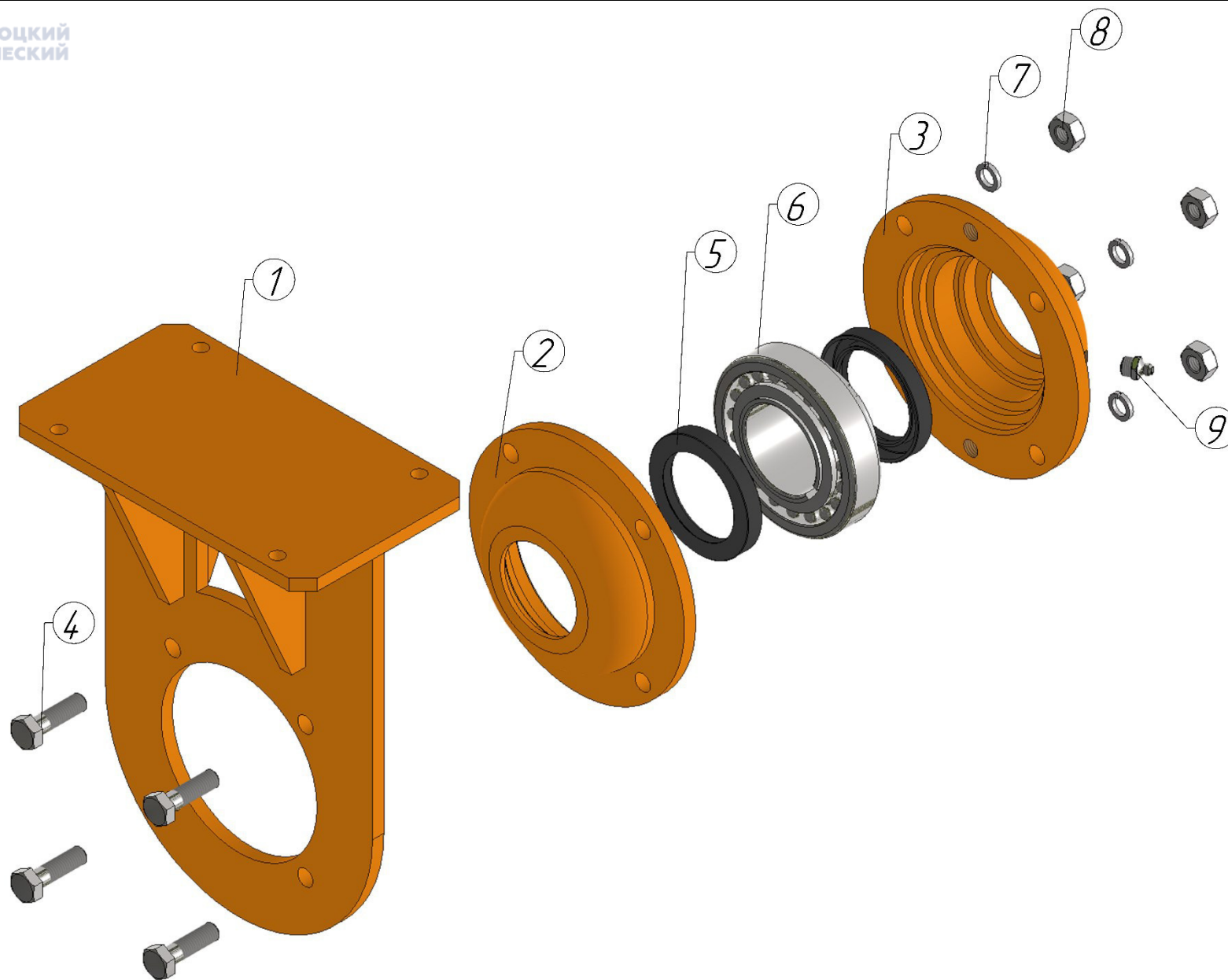
Вал подвесной РИС. 3

Позиция	Обозначение	Наименование	Количество	Примечание
1	ПВОМ-4 40.00.00 СБ	Вал подвесной	1	
2	Рис.4	Кронштейн	1	
3	Рис.5	Опора промежуточная	1	
4		Болт М8х20 ГОСТ 7798-70	4	DIN 933
5		Шайба плоская 8 ГОСТ 11371-78	4	DIN 125
6		Шайба пружинная 8 ГОСТ 6402-70	8	DIN 127
7		Гайка М8 ГОСТ 5927-70	4	DIN 934
8		Болт М12х38х1,25	4	Кардана ГАЗ 53 длинный
9		Гайка М12х1,25 ГОСТ Р 50273-92	4	DIN 6924
10		Болт М8х16 ГОСТ 7798-70	4	DIN 933



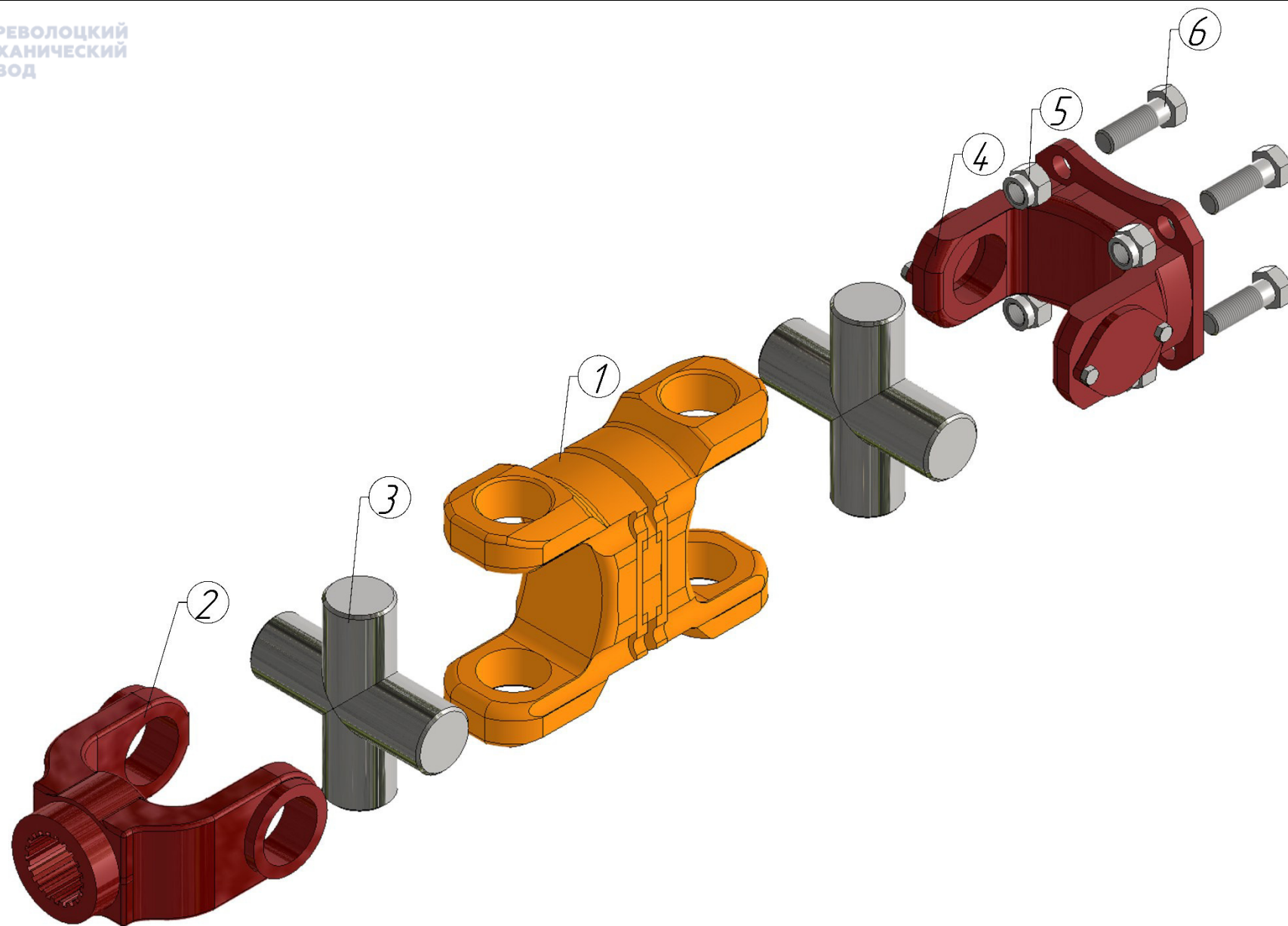
Кронштейн РИС. 4

Позиция	Обозначение	Наименование	Количество	Примечание
1	ПВОМ 150.00.01	Кронштейн	1	
2	ИСН-1200 10.04.00.02	Корпус подшипника	1	
3	ИСН-1200 10.04.00.03	Крышка подшипника	1	
4		Болт М10х35 ГОСТ 7802-81	4	DIN 933
5		Манжета 2 50х70х10 ГОСТ 8752-79	2	DIN 125
6		Подшипник 11210 ГОСТ 28428-90	1	1211К-Н211
7		Тавотница прямая М10 0 ⁰	1	
8		Шайба пружинная 10 ГОСТ 6402-70	4	DIN 127
9		Гайка М10 ГОСТ 5927-70	4	DIN 934



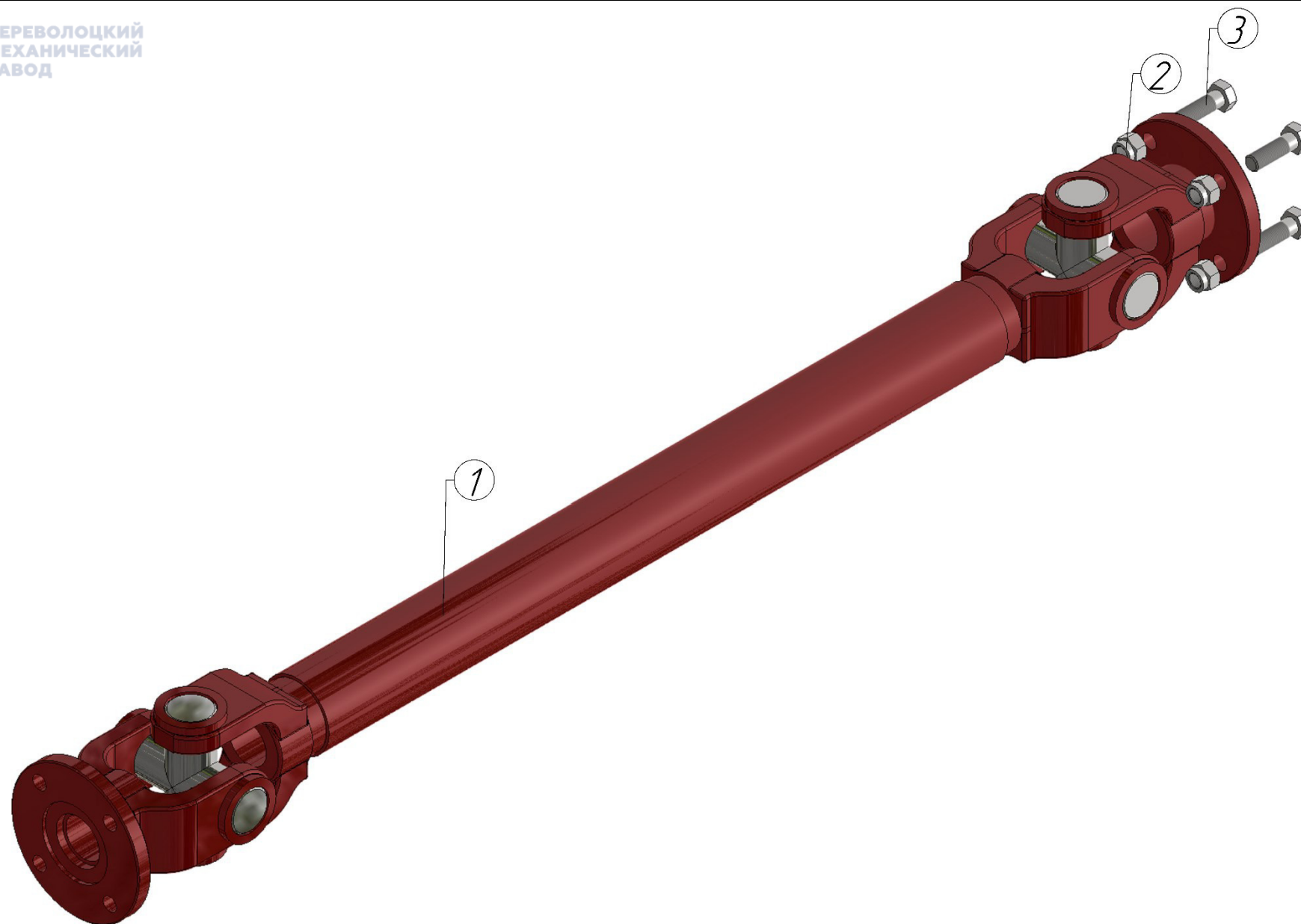
Опора промежуточная РИС. 5

Позиция	Обозначение	Наименование	Количество	Примечание
1	ПВОМ-6 50.00.00 СБ	Опора промежуточная	1	
2	ИСН-1200 10.04.00.02	Корпус подшипника	1	
3	ИСН-1200 10.04.00.03	Крышка подшипника	1	
4		Болт М10х35 ГОСТ 7802-81	4	DIN 933
5		Манжета 2 50х70х10 ГОСТ 8752-79	2	DIN 125
6		Подшипник 11210 ГОСТ 28428-90	1	1211К-Н211
7		Тавотница прямая М10 0 ⁰	1	
8		Шайба пружинная 10 ГОСТ 6402-70	4	DIN 127
9		Гайка М10 ГОСТ 5927-70	4	DIN 934



Карданная передача ПВОМ-6 70.00.00 СБ РИС. 6

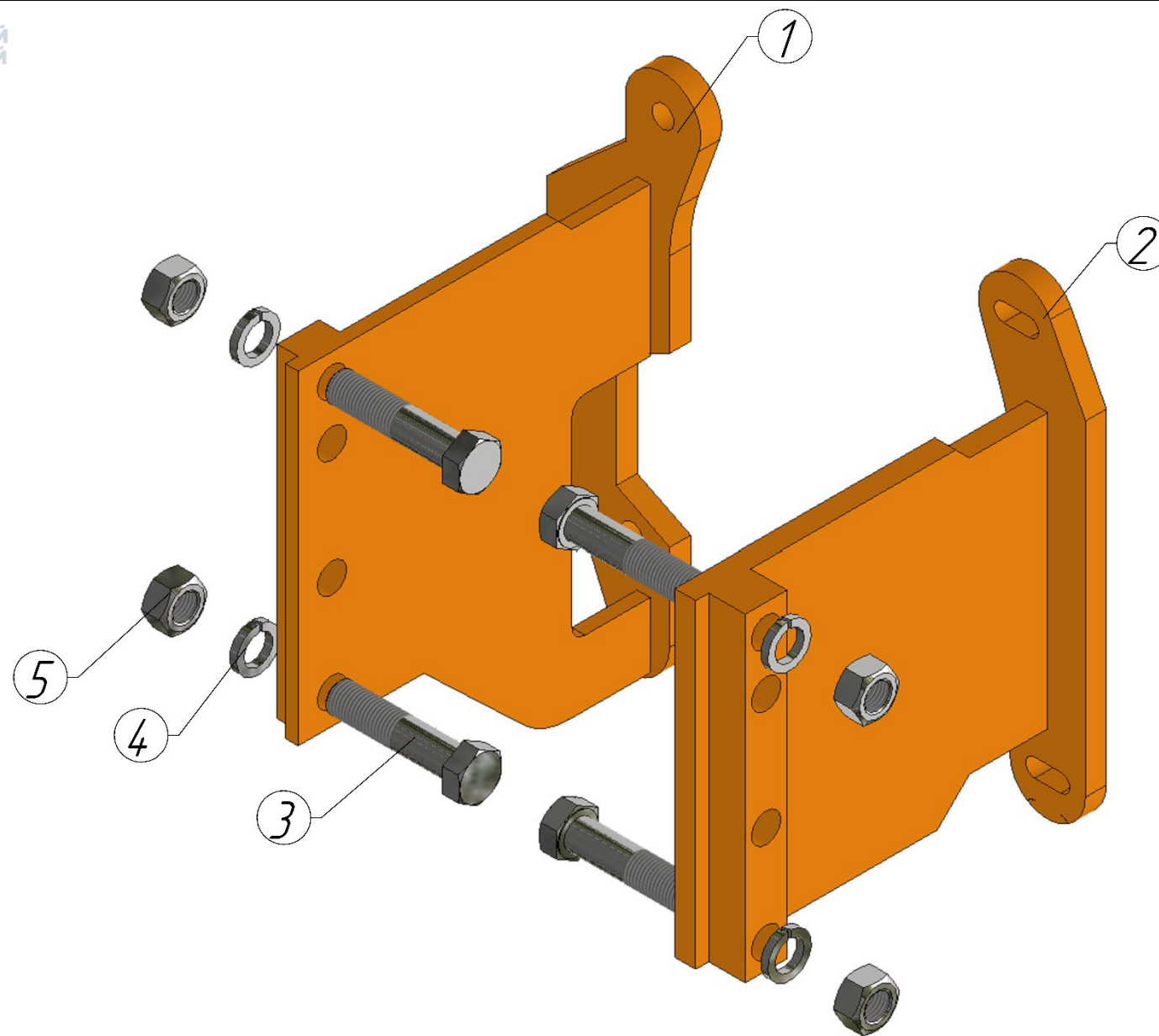
Позиция	Обозначение	Наименование	Количество	Примечание
1	ПВОМ-6 70.01.00 СБ	Вилка двойная	1	
2		Шарнир Н051.03.140Ф (ВВ 400)	1	21 шлиц
3		Крестовина карданного вала К 040-01	2	с масленкой
4		Фланец карданного вала ГАЗ-53, 3307	1	
5		Гайка М12х1,25 ГОСТ Р 50273-92	4	DIN 6924
6		Болт М12х38х1,25	4	Кардана ГАЗ 53 длинный



Вал карданный ПВОМ-6 20.00.00 СБ РИС. 7

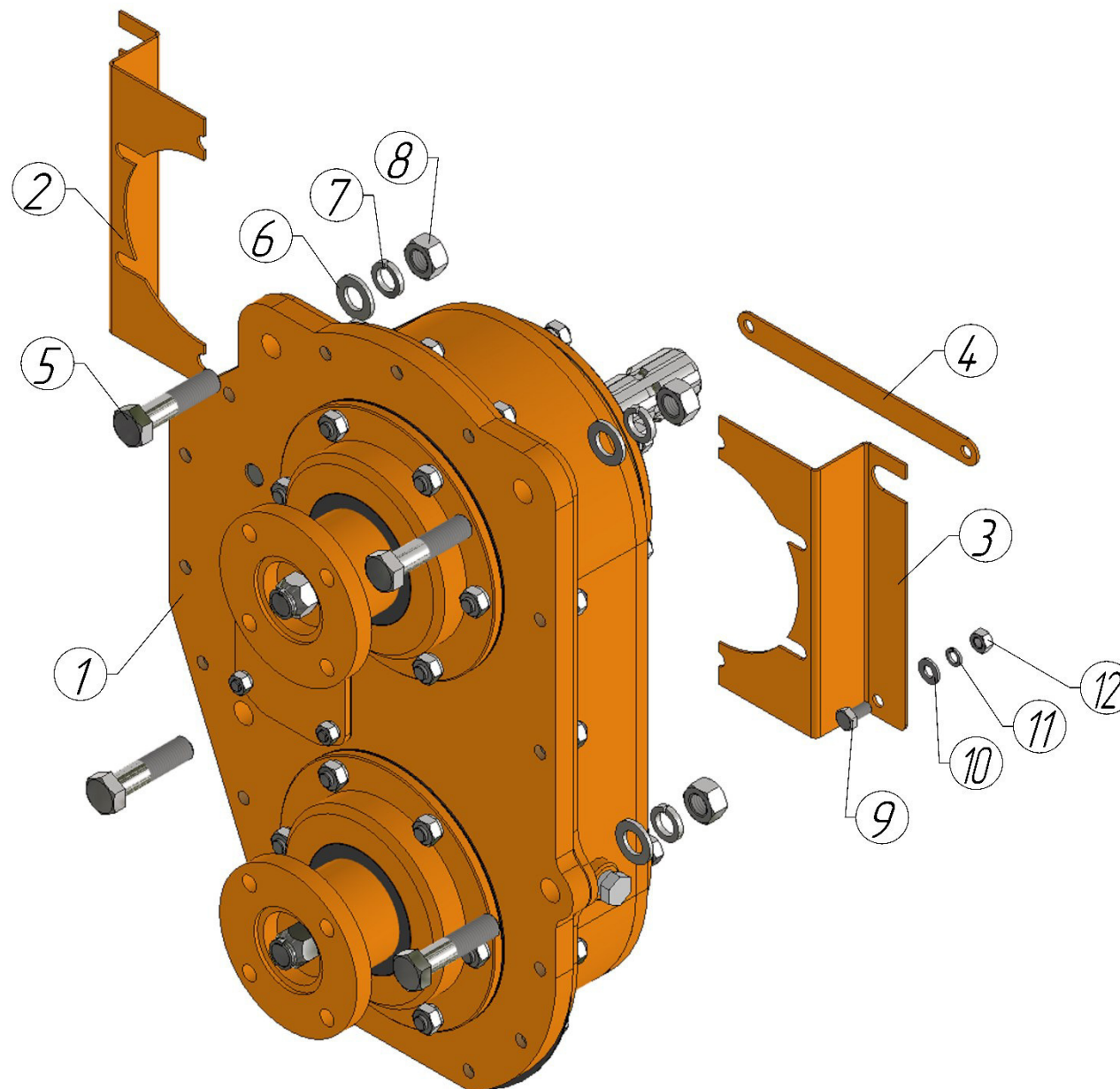
Позиция	Обозначение	Наименование	Количество	Примечание
1	ПВОМ-6 20.00.00 СБ	Вал карданный в сборе	1	
2		Гайка М12х1,25 ГОСТ Р 50273-92	4	DIN 6924
3		Болт М12х38х1,25	4	Кардана ГАЗ 53 длинный





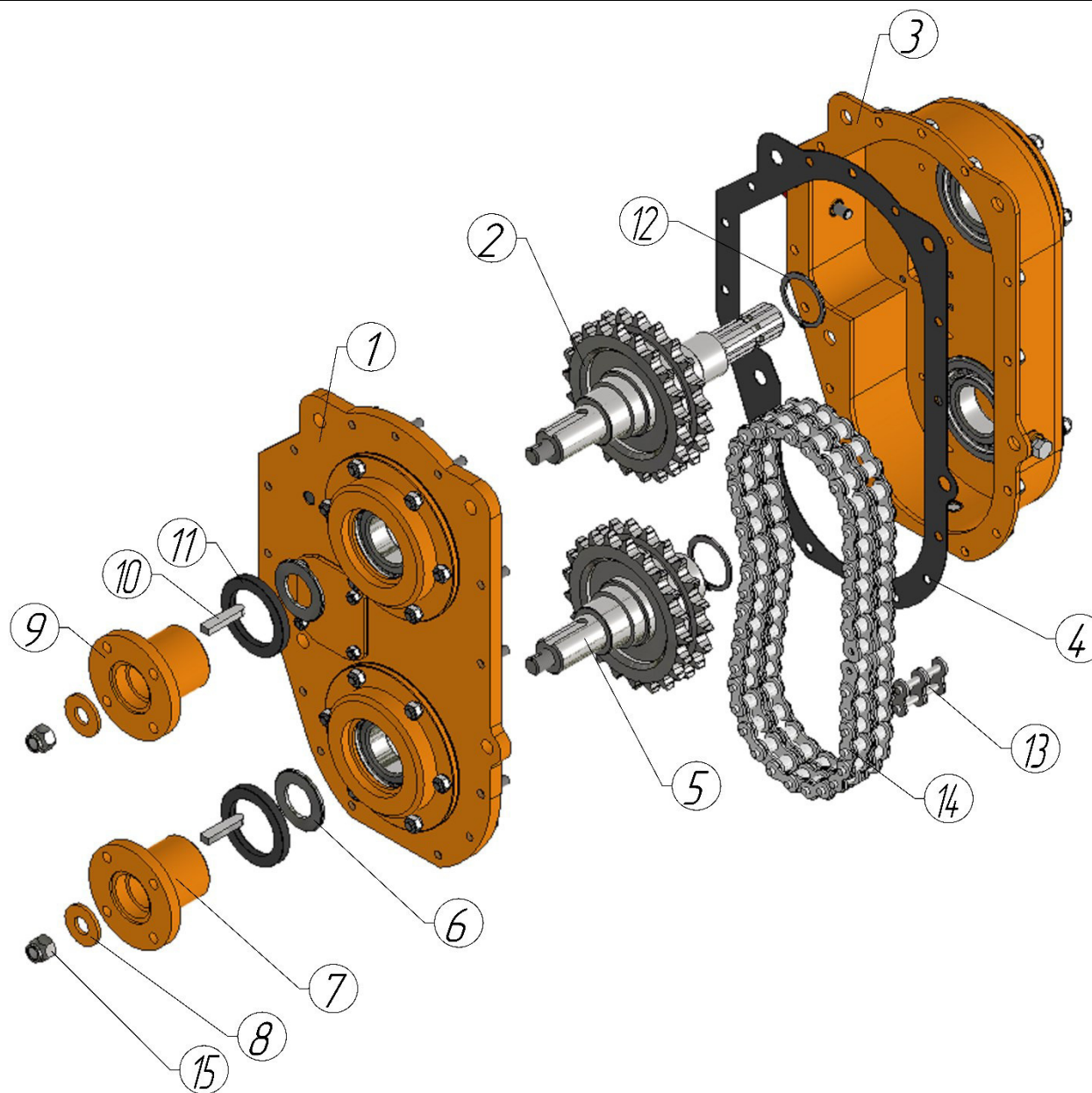
Кронштейны РИС. 8

Позиция	Обозначение	Наименование	Количество	Примечание
1	ПВОМ-6 30.00.00 СБ	Кронштейн правый	1	
2	ПВОМ-6 40.00.00 СБ	Кронштейн левый	1	
3		Болт М22х95 ГОСТ 7798-70	4	DIN 931
4		Шайба пружинная 22 ГОСТ 6402-70	4	DIN 127
5		Гайка М22 ГОСТ 5927-70	4	DIN 934



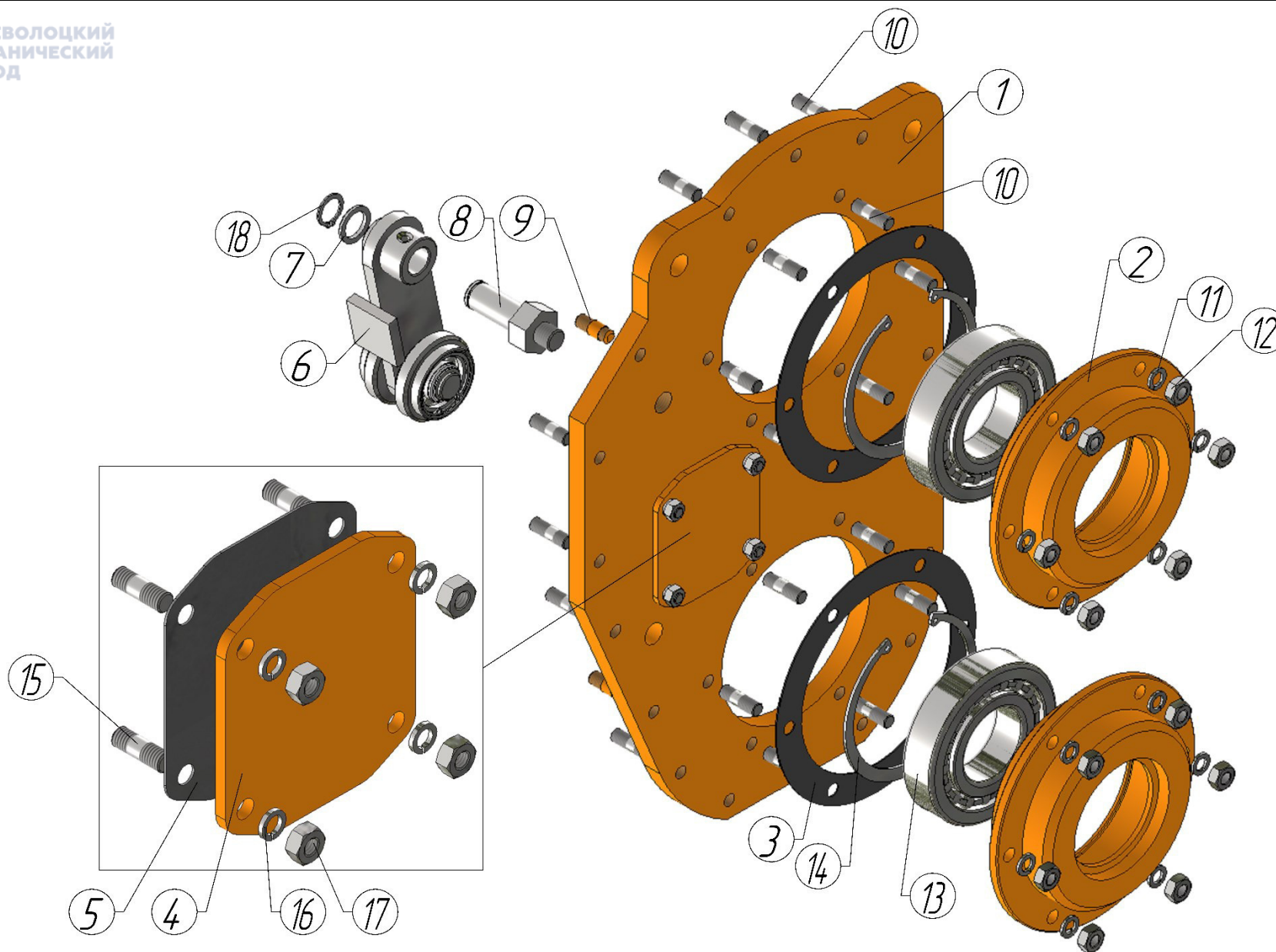
Редуктор (установочный крепеж) РИС. 9

Позиция	Обозначение	Наименование	Количество	Примечание
1	ПВОМ-6 10.00.00 СБ	Редуктор в сборе	1	
2	ПВОМ-6 00.00.01	Кронштейн кожуха	1	В комплекте ЗИП
3	ПВОМ-6 00.00.02	Кронштейн кожуха	1	В комплекте ЗИП
4	ПВОМ-8 00.00.03	Планка	1	В комплекте ЗИП
5		Болт М16х65 ГОСТ 7798-70	4	DIN 931
6		Шайба плоская 16 ГОСТ 11371-78	4	DIN 125
7		Шайба пружинная 16 ГОСТ 6402-70	4	DIN 127
8		Гайка М16 ГОСТ 5927-70	4	DIN 934
9		Болт М8х16 ГОСТ 7798-70	2	DIN 931
10		Шайба плоская 8 ГОСТ 11371-78	2	DIN 125
11		Шайба пружинная 8 ГОСТ 6402-70	2	DIN 127
12		Гайка М8 ГОСТ 5927-70	2	DIN 934



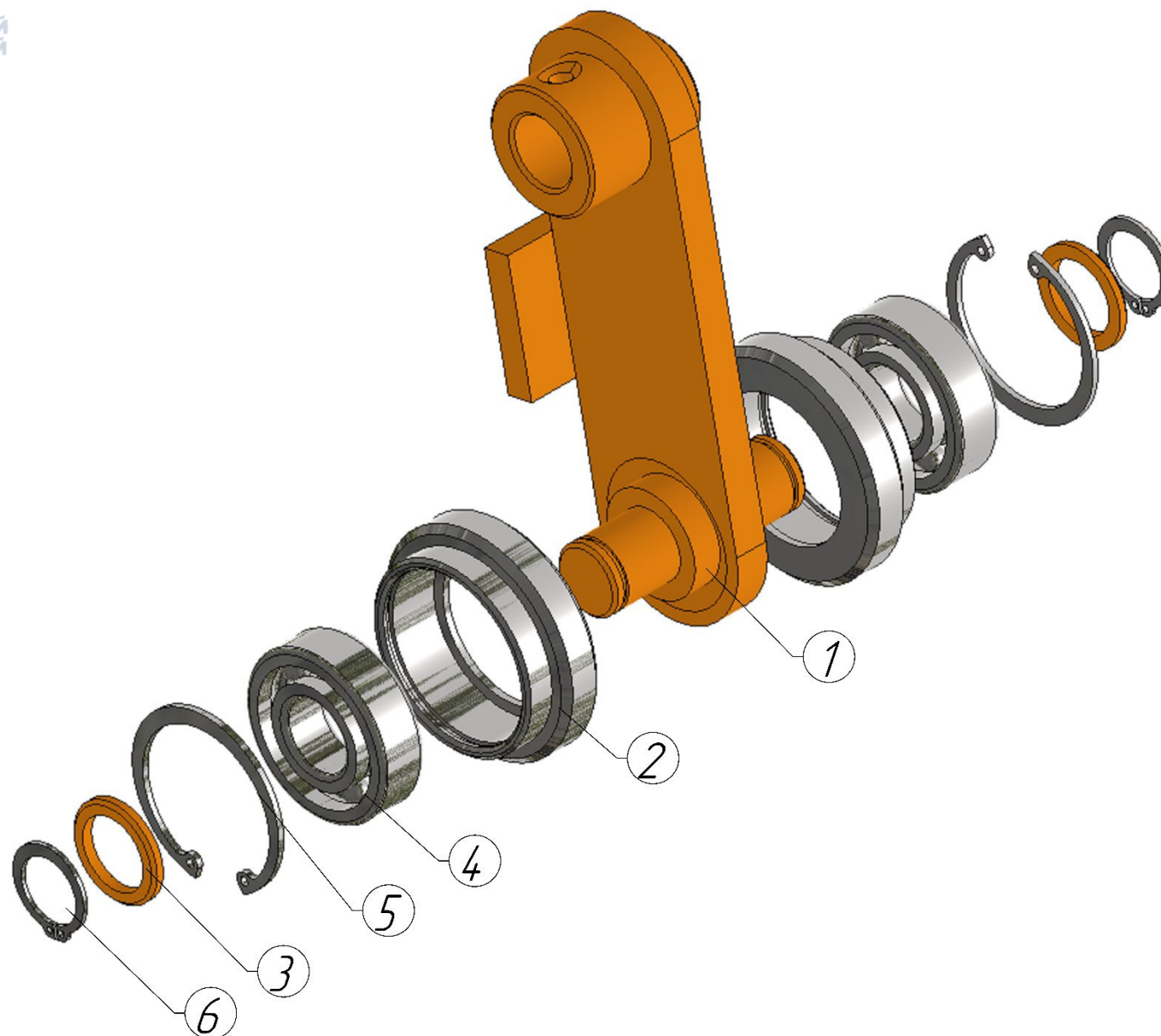
Редуктор ПВОМ-6 10.00.00 СБ РИС. 10

Позиция	Обозначение	Наименование	Количество	Примечание
1	Рис. 11	Плита	1	
2	ПВОМ-6 10.04.00 СБ	Вал звездочка ведущий	1	
3	Рис. 13	Крышка	1	
4	ПВОМ 350.00.12И	Прокладка крышки	1	
5	ПВОМ-6 10.05.00 СБ	Вал звездочка ведомый	1	
6	ПВОМ-6 10.00.04	Шайба прижимная	2	
7	ПВОМ-6 10.07.00 СБ	Фланец ведомый в сборе	1	
8	ПВОМ-6 10.00.12	Шайба прижимная	2	
9	ПВОМ-6 10.06.00 СБ	Фланец ведущий в сборе	1	
10	ПВОМ-6 10.00.09	Шпонка	2	
11		Манжета 2-65x90x10 ГОСТ 8752-79	2	
12		Кольцо 55 ГОСТ 13942-86	2	DIN 471
13		Звено соединительное С-2ПР-25,4-114	1	
14		Цепь 2ПР 25,4-114 ГОСТ 13568-97	1	41 звено; Цепь 80-2
15		Гайка М20х1,5	2	стойки стабилизатора КАМАЗ



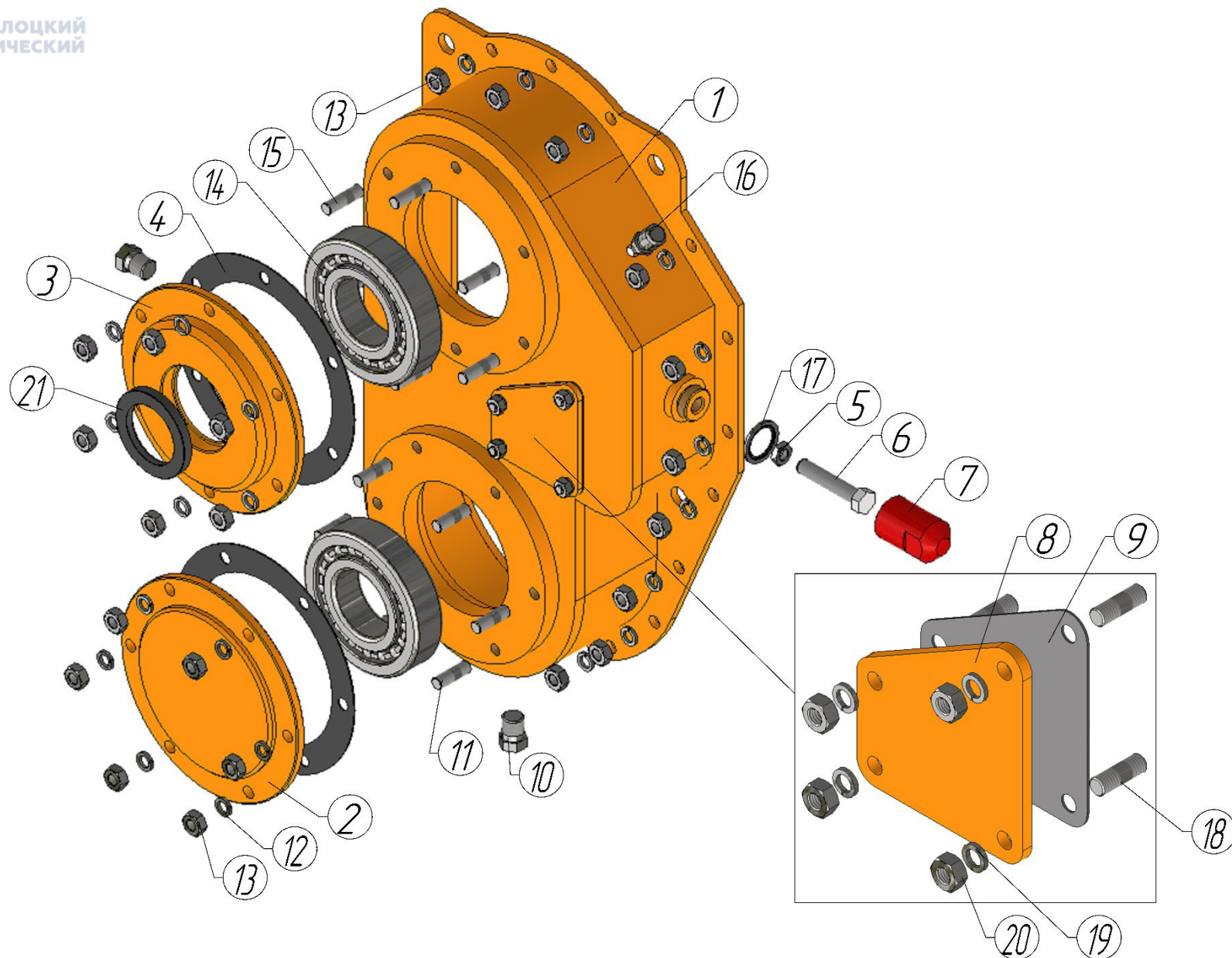
Плита РИС. 11

Позиция	Обозначение	Наименование	Количество	Примечание
1	ПВОМ-6 10.02.00 СБ	Плита основная в сборе	1	
2	ПВОМ-6 10.00.01-01	Корпус подшипника	2	
3	ПВОМ-6 10.00.14	Прокладка корпуса подшипника	2	
4	ПВОМ-6 10.00.11	Заглушка	1	
5	ПВОМ-6 10.00.16	Прокладка заглушки	1	
6	Рис. 12	Натяжитель цепи	1	
7	ПВОМ-6 10.00.12	Шайба прижимная	1	
8	ПВОМ-6 10.02.02	Ось успокоителя	1	приварена к плите
9	ПВОМ 350.00.08	Шпилька направляющая	4	
10		Шпилька М10х22х1,25	23	картера маховика КамАЗ
11		Шайба пружинная 10 ГОСТ 6402-70	12	DIN 127
12		Гайка М10х1,25 ГОСТ 5927-70	12	многоцелевая универсальная
13		Подшипник 1311 ГОСТ 28428-90	2	
14		Кольцо 120 ГОСТ 13943-86	2	DIN 472
15		Шпилька М8х15х1,25	4	подвески двигателя 2110-2112
16		Шайба пружинная 8 ГОСТ 6402-70	4	
17		Гайка М8х1,25 ГОСТ 5927-70	4	
18		Кольцо 20 ГОСТ 13942-86	1	DIN 471



Натяжитель цепи РИС. 11

Позиция	Обозначение	Наименование	Количество	Примечание
1	ПВОМ-6 10.03.00 СБ	Поводок в сборе	1	
2	ПВОМ-6 10.00.05	Ролик	2	
3	ПВОМ-6 10.00.12	Шайба прижимная	2	
4		Подшипник 204 ГОСТ 8338-75	2	
5		Кольцо 47 ГОСТ 13943-86	2	DIN 472
6		Кольцо 20 ГОСТ 13942-86	2	DIN 471



Крышка РИС. 13

Позиция	Обозначение	Наименование	Количество	Примечание
1	ПВОМ-6 10.01.00 СБ	Крышка в сборе	1	
2	ПВОМ-6 10.00.03	Крышка нижняя	1	
3	ПВОМ-6 10.00.02	Крышка верхняя	1	
4	ПВОМ-6 10.00.14	Прокладка корпуса подшипника	2	
5	ПВОМ-6 10.00.07	Гайка	1	
6	ПВОМ-6 10.00.06-01	Винт	1	
7	ПВОМ-6 10.00.08	Заглушка	1	
8	ПВОМ-6 10.00.10	Люк	1	
9	ПВОМ-6 10.00.15	Прокладка люка	1	
10	ПВОМ 350.00.06	Пробка	2	
11		Шпилька М10х22х1,25	6	картера маховика КамАЗ
12		Шайба пружинная 10 ГОСТ 6402-70	27	DIN 127
13		Гайка М10х1,25 ГОСТ 5927-70	27	многоцелевая универсальная
14		Подшипник 1311 ГОСТ 28428-90	2	
15		Шпилька М10х25х1,25 ГОСТ 22032-76	6	
16		Сапун заднего моста (КПП) М10	1	
17		Прокладка USIT R 3/4"	1	
18		Шпилька М8х15х1,25	4	подвески двигателя 2110-2112
19		Шайба пружинная 8 ГОСТ 6402-70	4	
20		Гайка М8х1,25 ГОСТ 5927-70	4	
21		Манжета 2-50х70х10 ГОСТ 8752-79	1	

