

**КАТАЛОГ ДЕТАЛЕЙ
И СБОРОЧНЫХ ЕДИНИЦ**

КОСИЛКА ОТКОСОВ КАНАЛОВ

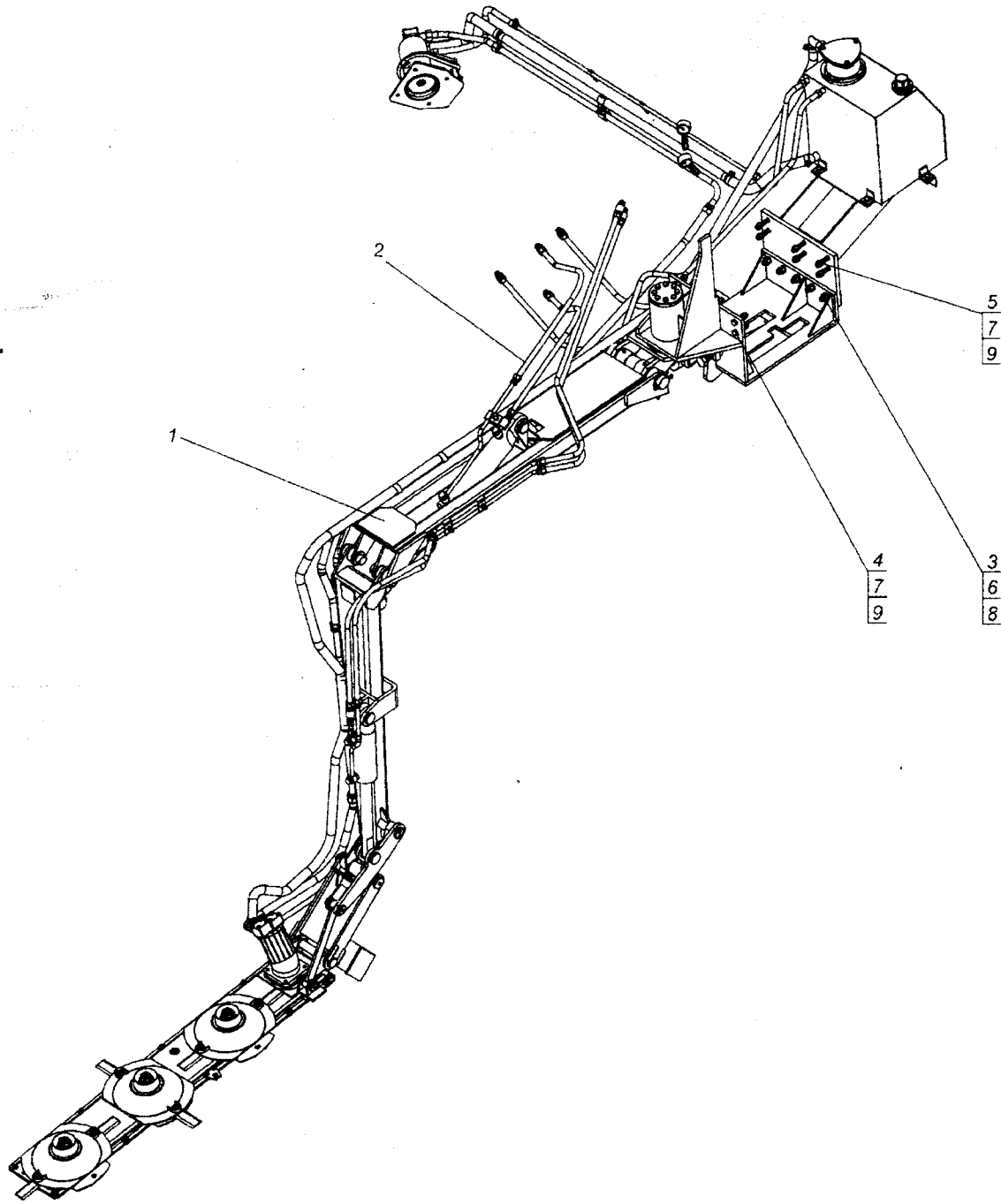
K-78M

РУКОВОДСТВО ПО ЭКСПЛУАТАЦИИ

ЗЗАП.К-78М.00.000 РЭ

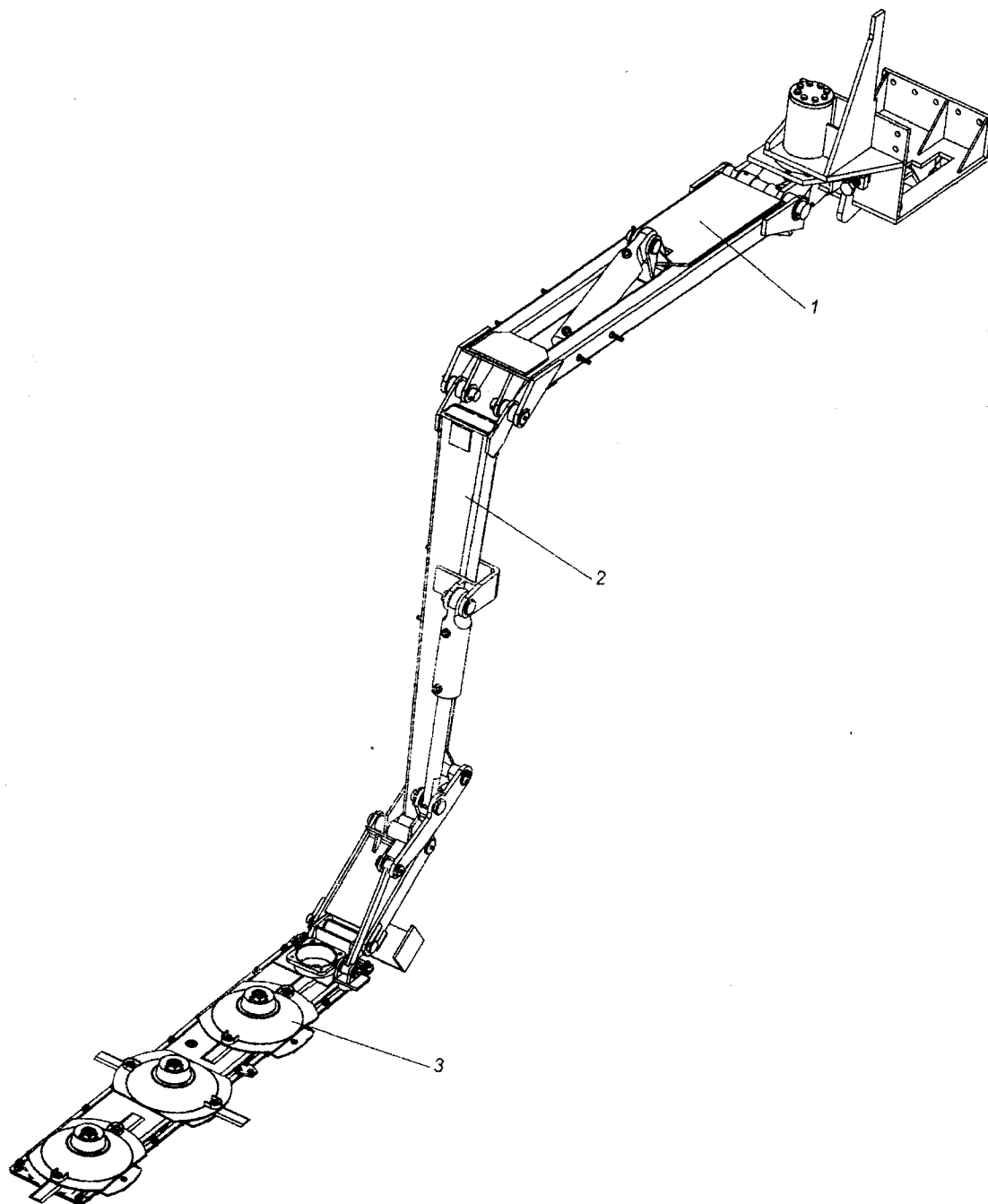
**МИНСК
2007**

Рис. 1 **Общий вид**



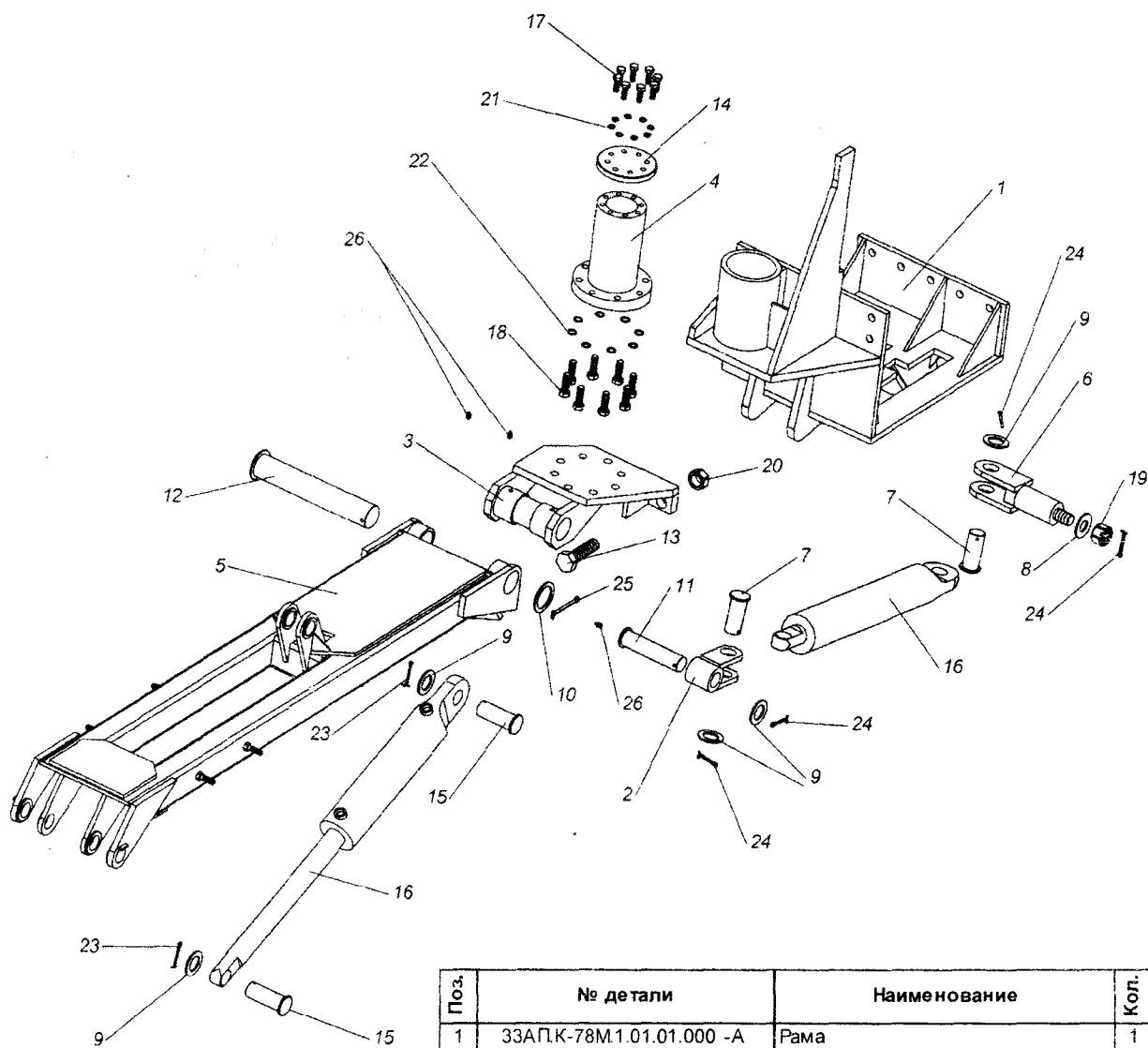
Поз.	№ детали	Наименование	Кол.
1	3ЗАП.К-78М.01.00.000 -А	Металлоконструкция	1
2	3ЗАП.К-78М.02.00.000 -А	Система гидравлическая	1
3	М20х70 ГОСТ 7798	Болт	5
4	М16х70 ГОСТ 7798	Болт	6
5	М16х90 ГОСТ 7798	Болт	6
6	М20 ГОСТ 5915	Гайка	5
7	М16 ГОСТ 5915	Гайка	12
8	20.65Г ГОСТ 6402	Шайба	5
9	16.65Г ГОСТ 6402	Шайба	12

Рис. 2 3ЗАП.К-78М.01.00.000-А Металлоконструкция



Поз.	№ детали	Наименование	Кол.
1	-	Рама со стрелой (см. рис. 3)	1
2	-	Рукоять со звеном (см. рис. 4)	1
3	3ЗАП.К-78М.01.12.000 -А	Аппарат режущий	1

Рис. 3 Рама со стрелой



Поз.	№ детали	Наименование	Кол.
1	3ЗАП.К-78М1.01.01.000 -А	Рама	1
2	3ЗАП.К-78М.01.02.000	Крестовина	1
3	3ЗАП.К-78М.01.03.000	Кронштейн	1
4	3ЗАП.К-78М.01.05.000	Шкворень	1
5	3ЗАП.К-78М1.01.06.000 -А	Стрела	1
6	3ЗАП.К-78М.01.09.000	Кронштейн	1
7	3ЗАП.К-78М.01.00.009 -03	Палец	2
8	3ЗАП.К-78М.01.00.010 -01	Шайба	1
9	3ЗАП.К-78М.01.00.010 -02	Шайба	5
10	3ЗАП.К-78М.01.00.010 -06	Шайба	1
11	3ЗАП.К-78М.01.00.011 -02А	Палец	1
12	3ЗАП.К-78М.01.00.012 -А	Палец	1
13	3ЗАП.К-78М.01.00.014	Болт	1
14	3ЗАП.К-78М.01.00.001	Крышка	1
15	3ЗАП.К-78М.01.00.009 -04	Палец	2
16	КГЦ 125.00.000	Гидроцилиндр 80x50x400	2
17	M12x35 ГОСТ 7798	Болт	8
18	M16x50 ГОСТ 7798	Болт	8
19	M30x2 ГОСТ 5918	Гайка	1
20	M30 ГОСТ 5915	Гайка	1
21	12.65Г ГОСТ 6402	Шайба	8
22	16.65Г ГОСТ 6402	Шайба	8
23	5x60 ГОСТ 397	Шплинт	2
24	6,3x60 ГОСТ 397	Шплинт	4
25	8x100 ГОСТ 397	Шплинт	1
26	1.2.ЛБ ГОСТ 19853	Масленка	3

Рис. 4 Рукоять со звеном

Поз.	№ детали	Наименование	Кол.
1	ЗЗАП.К-78М.1.01.07.000 -В	Рукоять	1
2	ЗЗАП.К-78М.1.01.08.000 -А	Звено уравнивания	1
3	ЗЗАП.К-78М.01.10А.000 -А	Рычаг	1
4	ЗЗАП.К-78М.01.11А.000	Тяга	1
5	ЗЗАП.К-78М.01.00А.001	Палец	1
6	ЗЗАП.К-78М.01.00А.001 -01	Палец	1
7	ЗЗАП.К-78М.01.00А.002	Палец	1
8	ЗЗАП.К-78М.01.00А.002 -01	Палец	1
9	ЗЗАП.К-78М.01.00.009 -02	Палец	1
10	ЗЗАП.К-78М.01.00.010 -02	Шайба	5
11	ЗЗАП.К-78М.01.00.010 -04	Шайба	1
12	ЗЗАП.К-78М.01.00.011	Палец	2
13	ЗЗАП.К-78М.01.00.011 -01	Палец	1
14	ЗЗАП.К-78М.01.00А.015	Шайба	2
15	ЗЗАП.К-78М.01.00А.016	Шайба	1
16	КГЦ 60.00.000	Гидроцилиндр 80х50х250	1
17	М6х12 ГОСТ 7798	Болт	2
18	6.65Г ГОСТ 6402	Шайба	2
19	5х45 ГОСТ 397	Шплинт	2
20	5х60 ГОСТ 397	Шплинт	2
21	6.3х60 ГОСТ 397	Шплинт	4
22	1.2.Ц6 ГОСТ 19853	Масленка	5

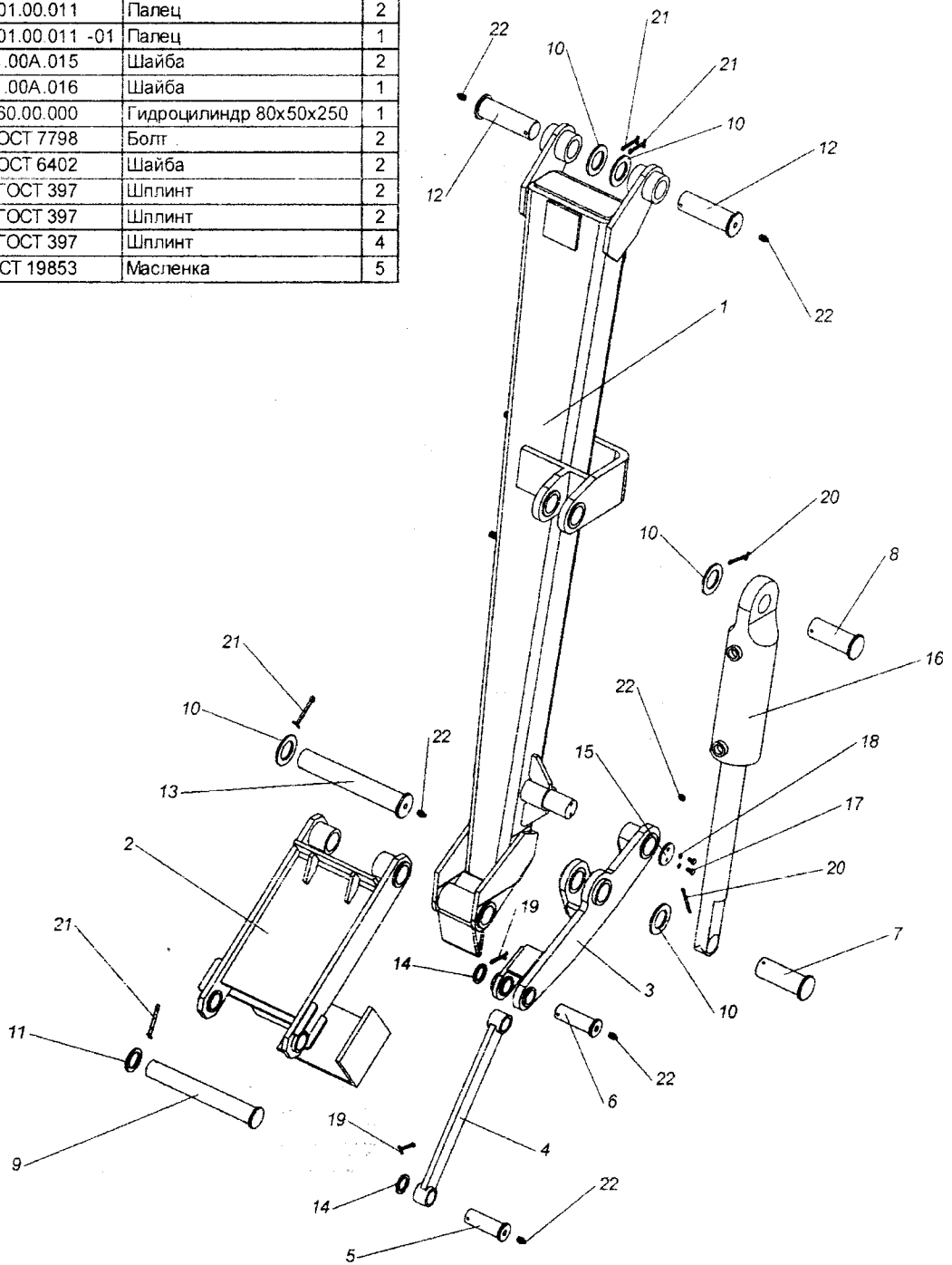
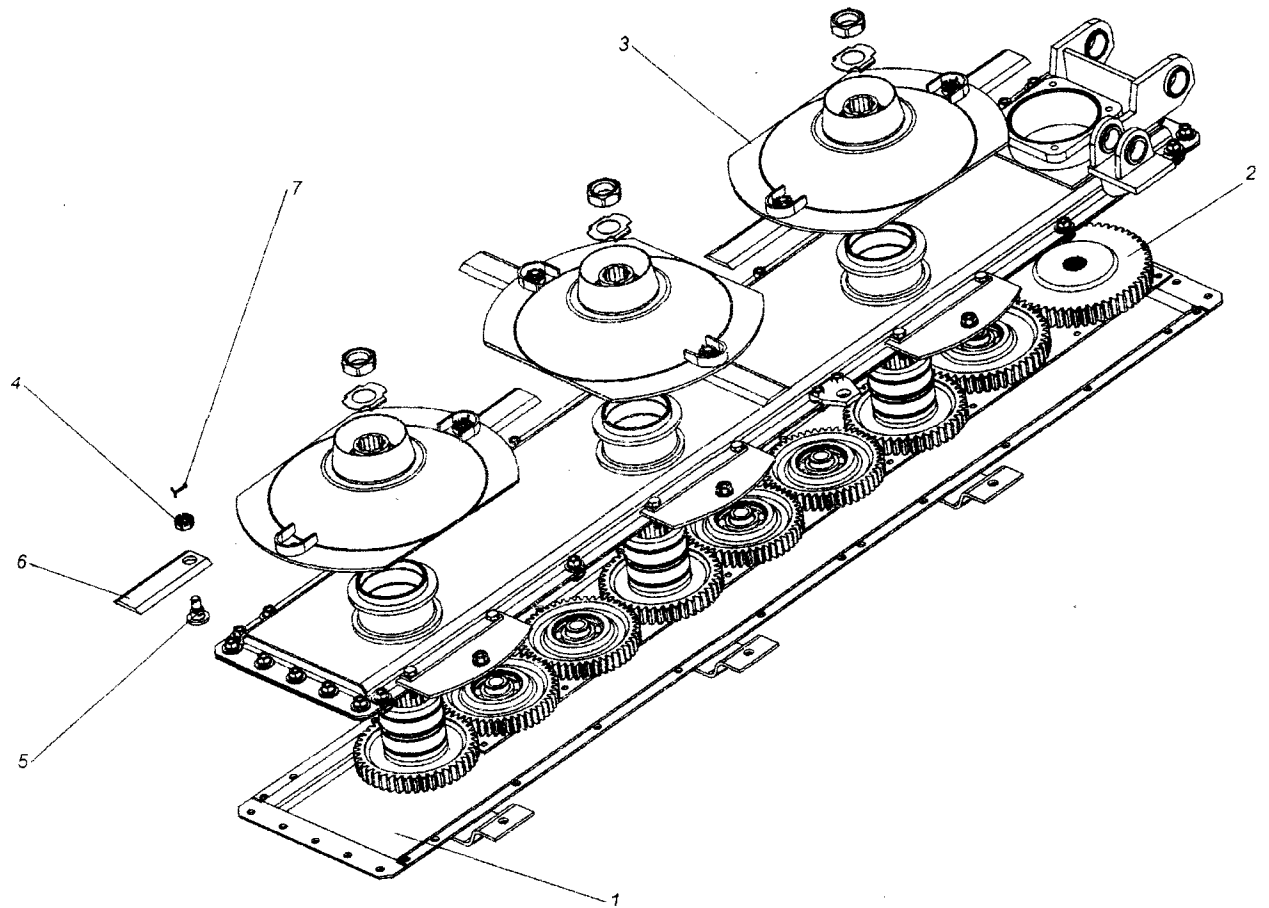


Рис. 5 3ЗАП.К-78М.01.12.000-А Аппарат режущий



Поз.	№ детали	Наименование	Кол.
1	-	Кассета (см. рис. 6)	1
2	-	Блок шестерен (см. рис. 7)	1
3	АС-5.05.00.000	Ротор	3
4	АС-5.05.00.012	Гайка	6
5	АС-5.05.00.013	Болт	6
6	АС-5.05.00.014	Нож	6
7	3,2x25 ГОСТ 397	Шплинт	6

Рис. 6 Кассета

Поз.	№ детали	Наименование	Кол.
1	ЗЗАП.К-78М.01.12.110 -А	Каркас	1
2	ЗЗАП.К-78М.01.12.130	Панель нижняя	1
3	ЗЗАП.К-78М.01.12.200	Днище	1
4	ЗЗАП.К-78М.01.12.011	Кронштейн	1
5	ЗЗАП.К-78М.01.12.020	Прокладка	1
6	АС-5.00.00.009	Лыжа	3
7	АС-5.00.00.010	Сектор	3
8	АС-5.00.00.015	Пластина	5
9	АС-5.00.00.019	Планка	3
10	АС-5.00.00.023	Болт	1
11	АС-5.00.00.024	Прокладка	1
12	M10x40 ГОСТ 7805	Болт	6
13	M10x30 ГОСТ 7798	Болт	29
14	M8x25 ГОСТ 17475	Винт	6
15	M8x20 ГОСТ 17475	Винт	14
16	M12x20 ГОСТ 17474	Винт	3
17	M8 ГОСТ 5915	Гайка	6
18	M10 ГОСТ 5915	Гайка	35
19	M12 ГОСТ 5915	Гайка	3
20	8.65Г ГОСТ 6402	Шайба	6
21	10.65Г ГОСТ 6402	Шайба	70
22	12.65Г ГОСТ 6402	Шайба	3
23	10 ГОСТ 11371	Шайба	70
24	16 ГОСТ 11371	Шайба	1

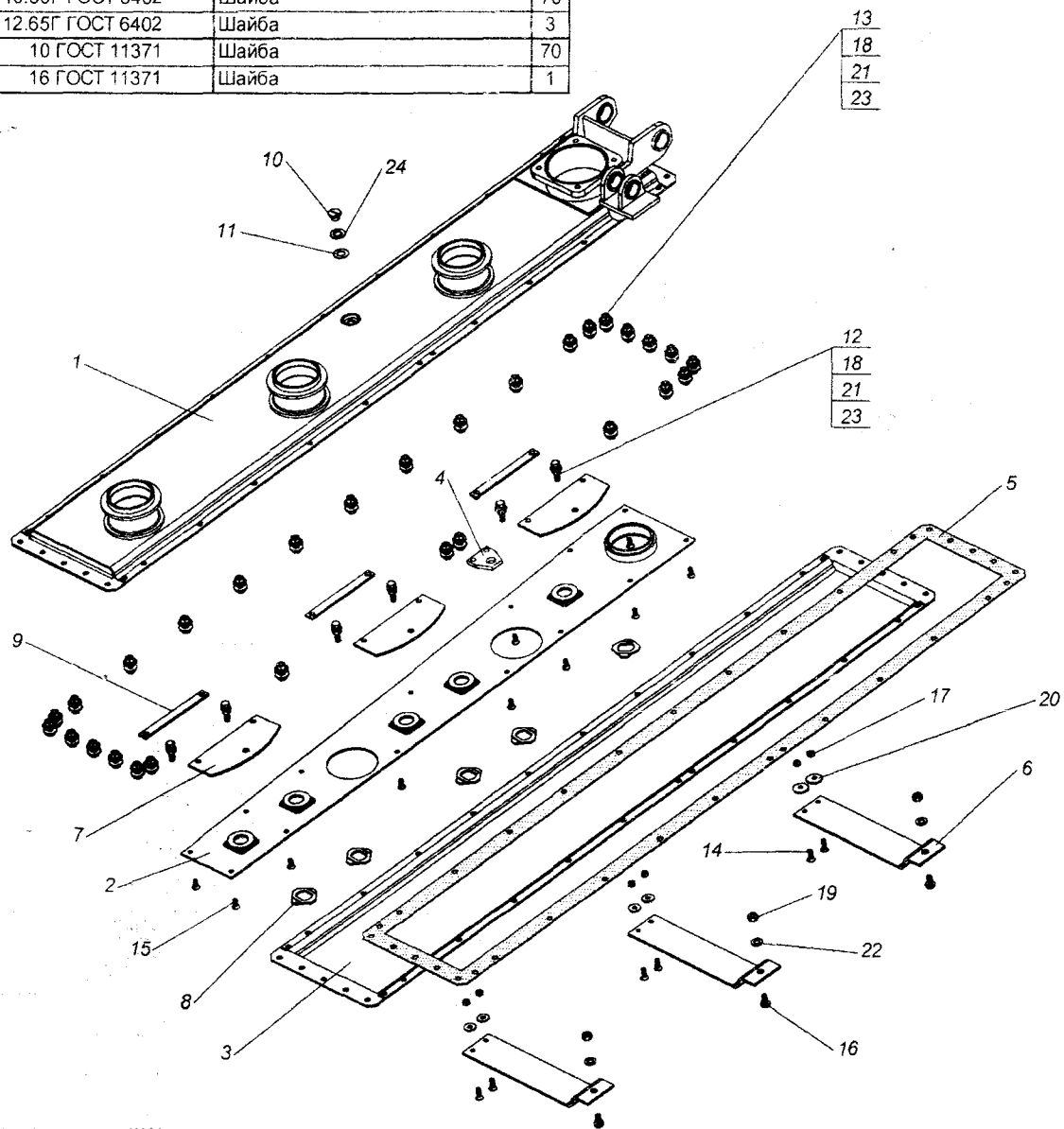
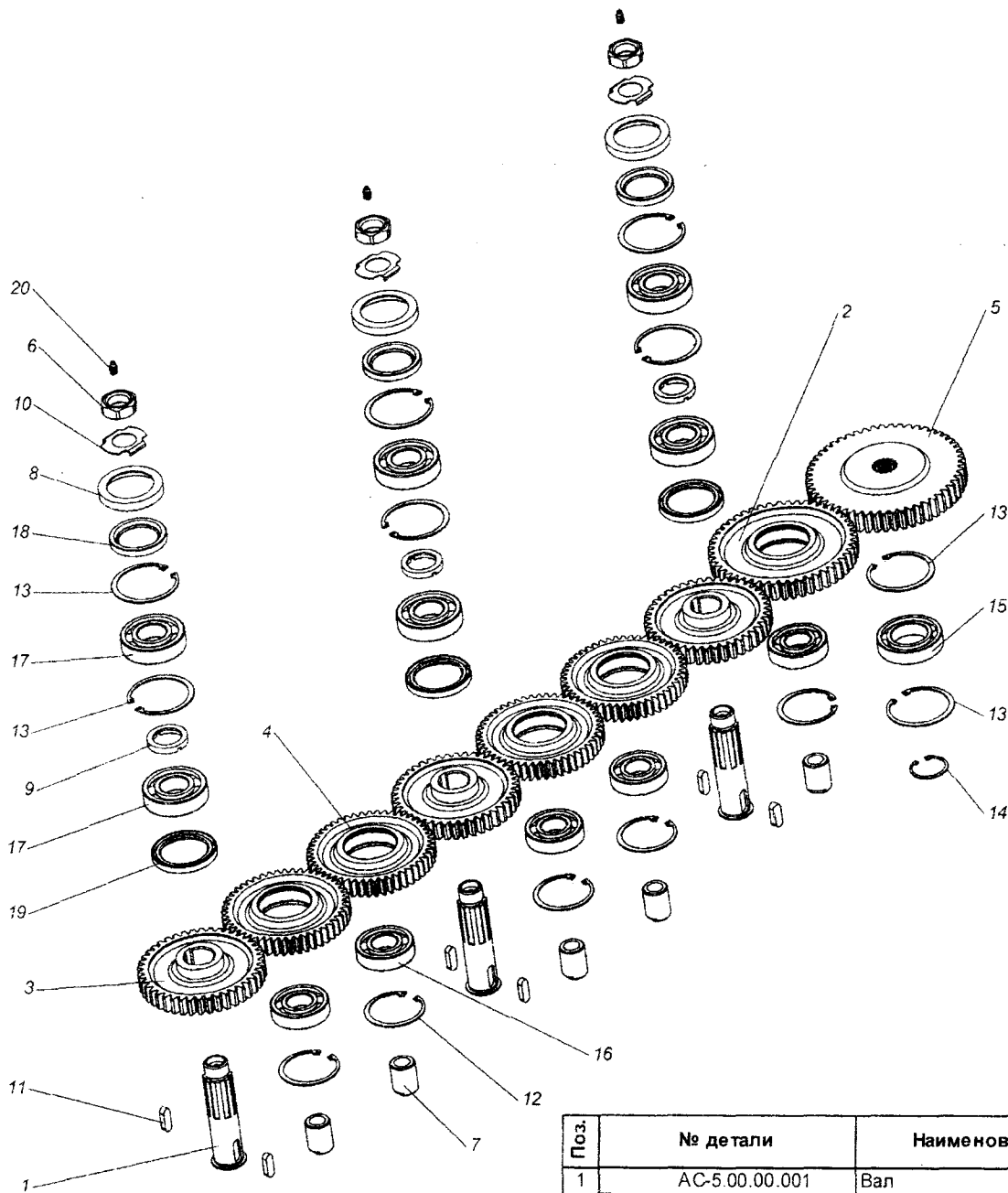
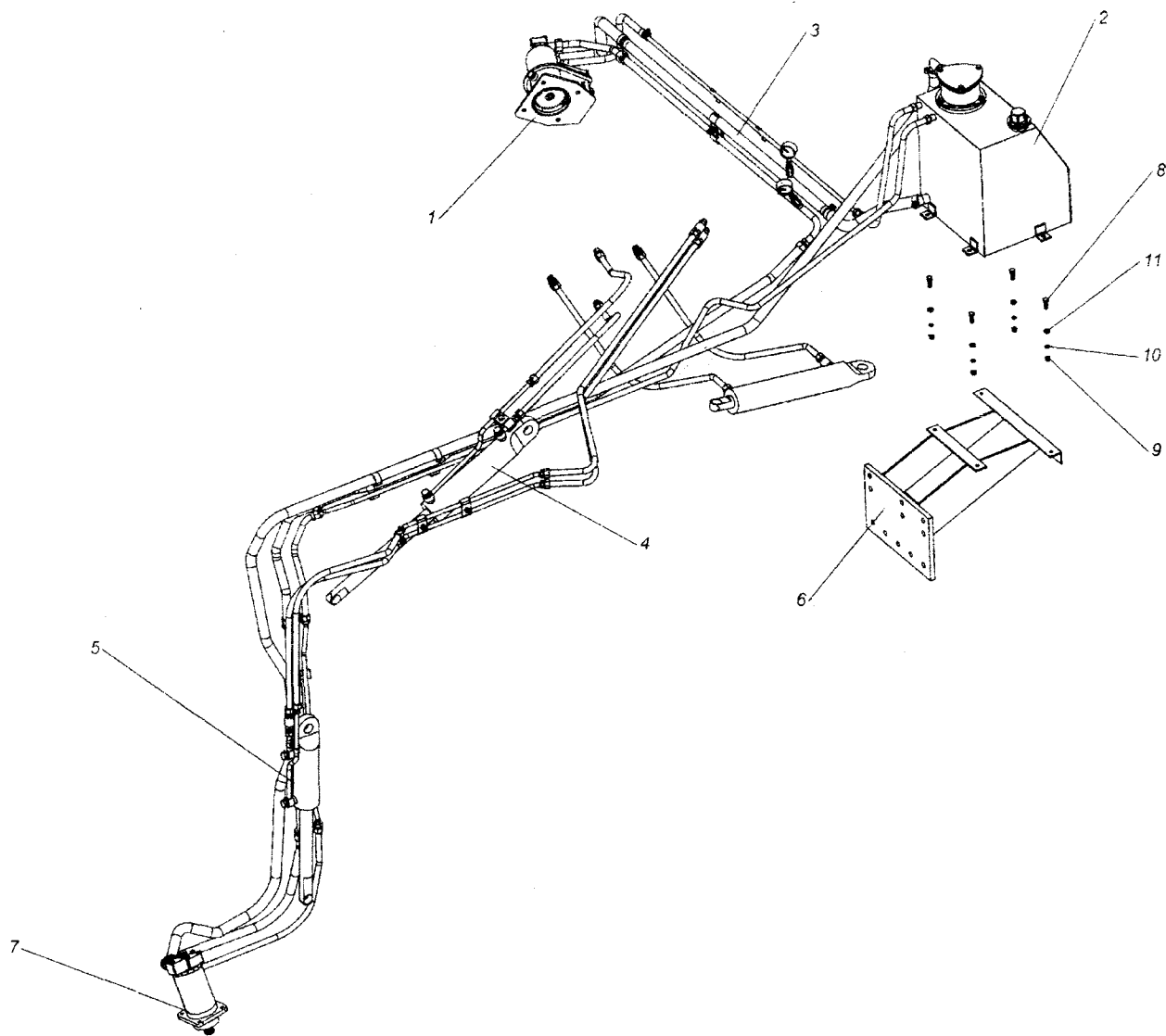


Рис. 7 Блок шестерен



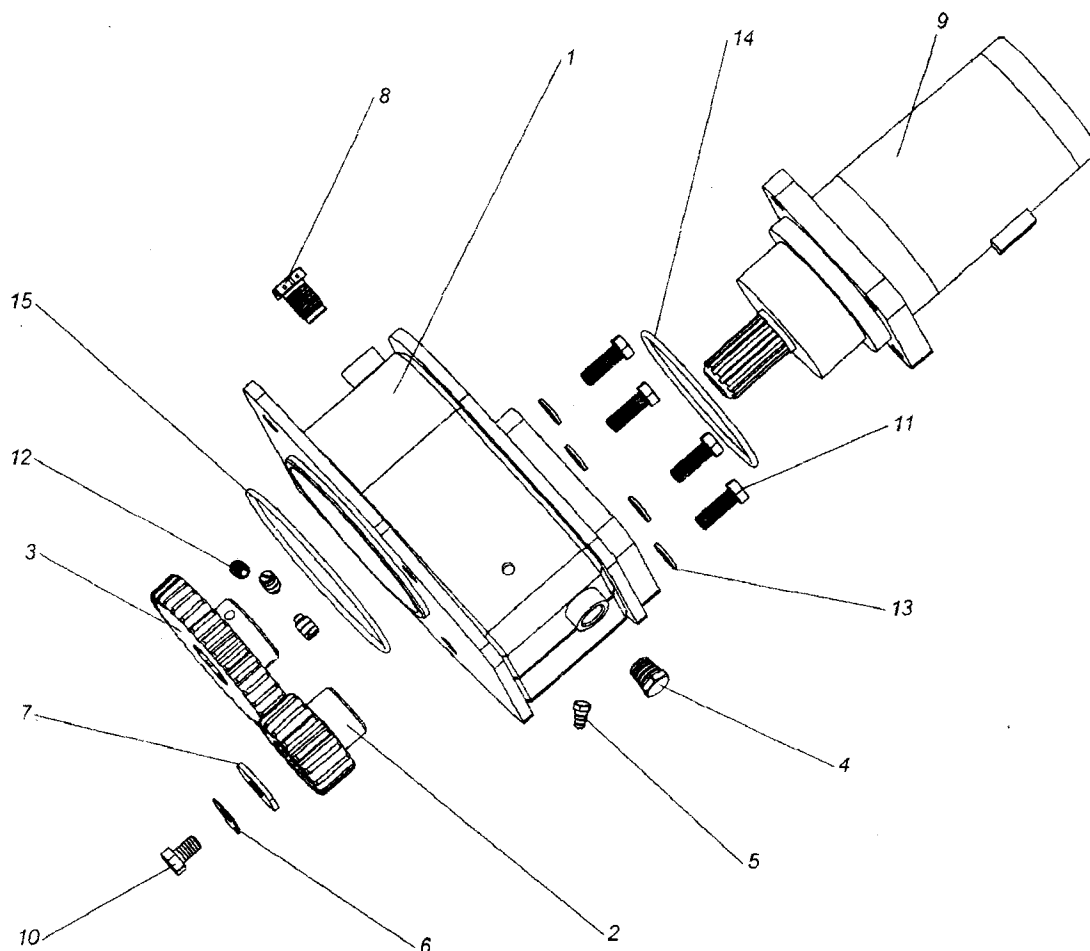
Поз.	№ детали	Наименование	Кол.
1	АС-5.00.00.001	Вал	3
2	КРН-2.1.03.608 -А	Шестерня промежуточная	1
3	КРН-2.1.03.609 -А	Шестерня	3
4	КРН-2.1.03.611 -А	Шестерня промежуточная	4
5	ЗЗАПК-78М.01.12.001 -01	Шестерня ведущая	1
6	АС-5.00.00.011	Гайка	3
7	АС-5.00.00.016	Ось	5
8	АС-5.00.00.020	Втулка	3
9	АС-5.00.00.021	Втулка	3
10	АС-5.00.00.022	Шайба	3
11	12x8x36 ГОСТ 23360	Шпонка	6
12	Б 80 ГОСТ 13941	Кольцо	5
13	Б 90 ГОСТ 13941	Кольцо	8
14	Б 50 ГОСТ 13940	Кольцо	1
15	210 ГОСТ 8338	Подшипник	1
16	307 ГОСТ 8338	Подшипник	5
17	308 ГОСТ 8338	Подшипник	6
18	1.1-55x80-1 ГОСТ 8752	Манжета	3
19	1.1-65x90-1 ГОСТ 8752	Манжета	3
20	1.2.Ц6 ГОСТ 19853	Масленка	3

Рис. 8 Система гидравлическая



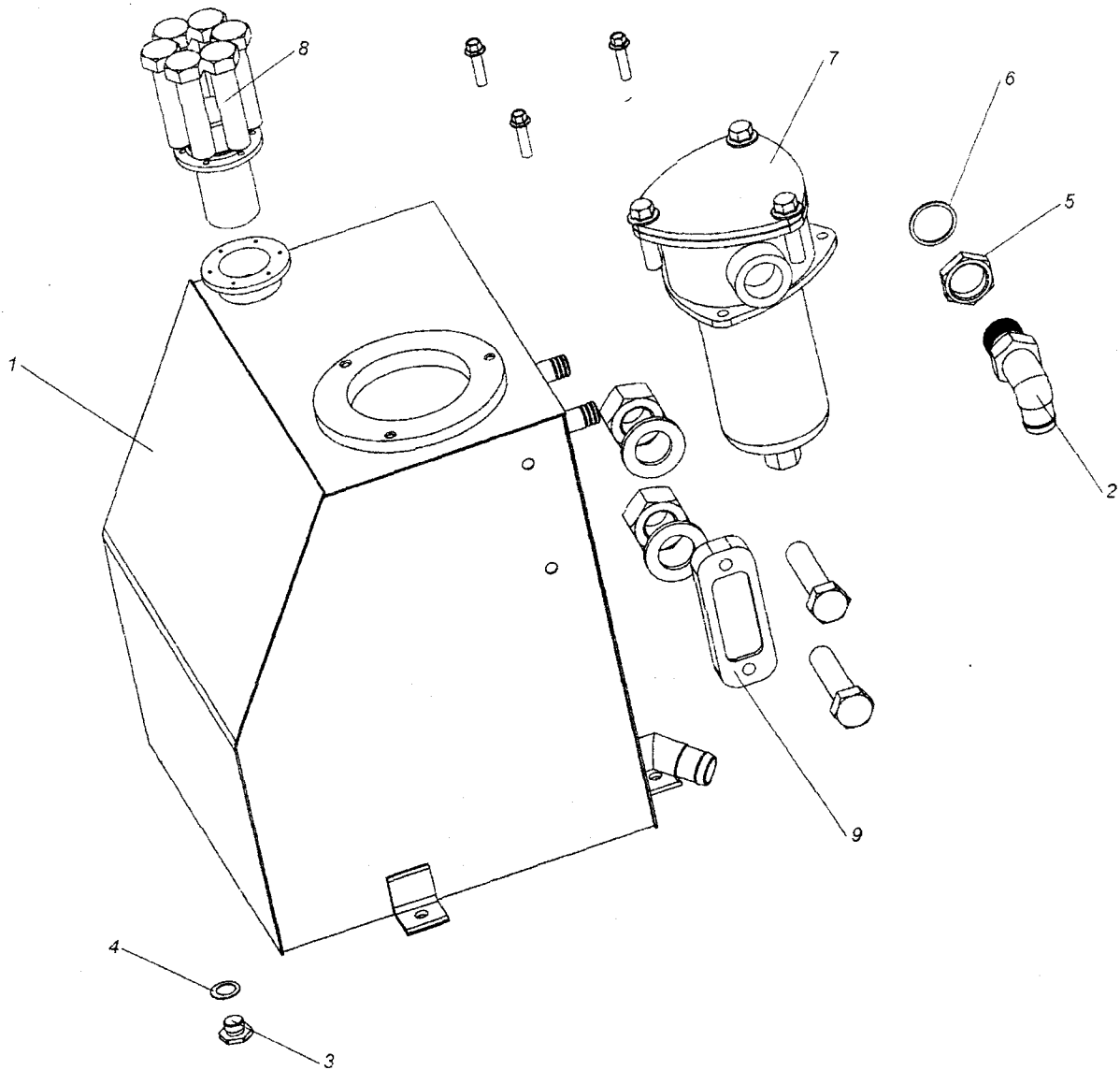
Поз.	№ детали	Наименование	Кол.
1	ЭП-2620-09.00.000	Установка насоса (см.рис. 9)	1
2	ЗЗАП.К-78М.1.02.02.000 -Г	Бак масляный (см.рис. 10)	1
3	-	Верхняя часть гидравлики (см. рис. 11)	1
4	-	Средняя часть гидравлики (см. рис. 12)	1
5	-	Нижняя часть гидравлики (см. рис. 13)	1
6	ЗЗАП.К-78М-1.02.10.000 -А	Рама	1
7	А1-56/25.00.КП	Гидромотор	1
8	М12х30 ГОСТ 7798	Болт	4
9	М12 ГОСТ 5915	Гайка	4
10	12.65Г ГОСТ 6402	Шайба	4
11	12 ГОСТ 11371	Шайба	4

Рис. 9 ЭП-09.00.000 Установка насоса



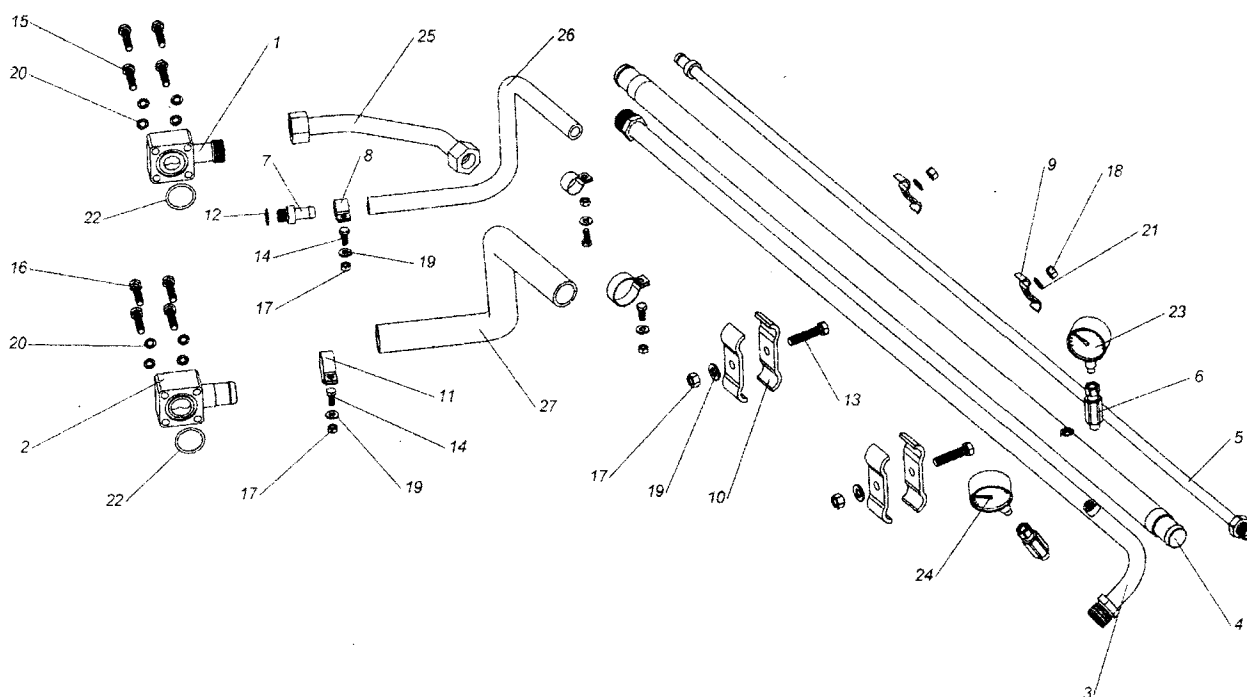
Поз.	№ детали	Наименование	Кол.
1	ЭП-2620-09.00.000	Корпус	1
2	ЭП-2620-09.00.002	Шестерня	1
3	ЭП-2620-09.00.004	Шестерня	1
4	БЗ-59МГ45.02.007	Пробка	1
5	БЗ-59МГ90.10.025	Пробка	1
6	ЭП-2620.18.02.04.906	Шайба стопорная	1
7	ЭП-2620.28.02.04.024	Шайба	1
8	БЗ-35615-04.020 -01	Пробка - сапун	1
9	310256.03 или А1.56/25.03.6	Насос	1
10	М12х20 ГОСТ 7796	Болт	1
11	М12х35 ГОСТ 7796	Болт	4
12	М10 ГОСТ 1478	Винт	3
13	12.65Г ГОСТ 6402	Шайба	4
14	130-140-46-2-2 ГОСТ9833	Кольцо	1
15	160-170-46-2-2 ГОСТ9833	Кольцо	1

Рис. 10 3ЗАП.К-78М-1.02.02.000-Г Бак масляный



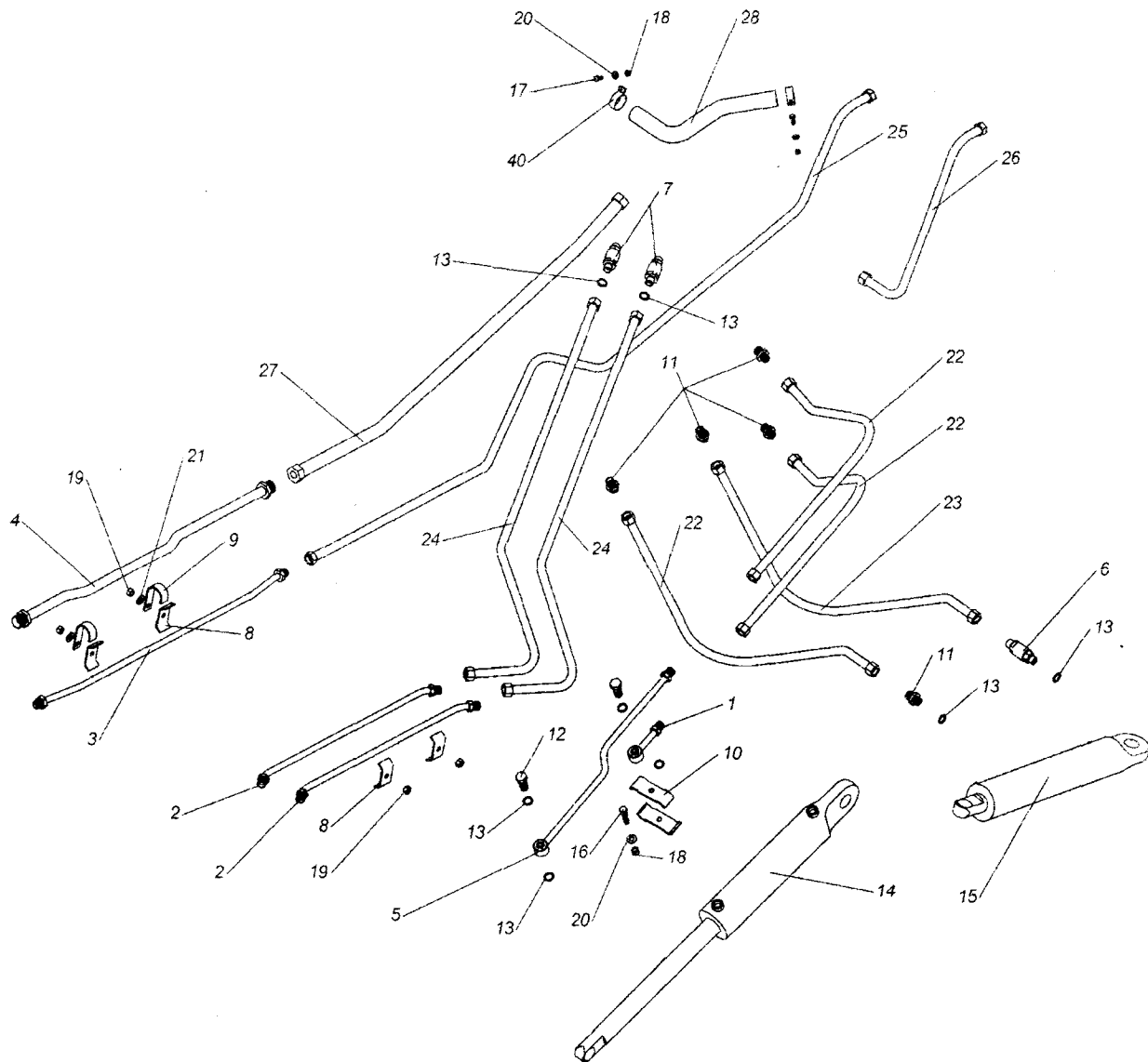
Поз.	№ детали	Наименование	Кол.
1	-	Бак	1
2	3ЗАП.К-78М.02.02.400	Патрубок	1
3	3ЗАП.К-78М.02.02.012	Пробка	1
4	3ЗАП.К-78М.02.02.018	Прокладка	1
5	3ЗАП.К-78М.02.02.030	Гайка установочная	1
6	3ЗАП.К-78М.02.02.031	Прокладка	1
7	FR 140 - C25 B6 R1	Фильтр	1
8	FL - 2Т M12	Горловина заливная	1
9	FL - 2Т M12	Указатель уровня жидкости	1

Рис. 11 Система гидравлическая (верхняя часть)



Поз.	№ детали	Наименование	Кол.
1	ОКН.03.40.000	Соединение	1
2	ЗЗАП.К-78М.02.04.000 -А	Соединение	1
3	АКВ-Р.03.05.000 -В	Трубопровод	1
4	АКВ-Р.03.05.000 -А	Трубопровод	1
5	ЗЗАП.К-78М.02.05.000 -Б	Трубопровод	1
6	ЭО-3533.03.04.410	Выключатель манометра	2
7	ЗЗАП.К-78М.02.00.00.021 -Б	Штуцер	1
8	ЭО-302.1-3900 - 07	Хомут	2
9	П-4/85.04.00.004 -А	Скоба	2
10	ЭО-3533.04.07.008	Скоба	4
11	ЗЗАП.К-78М.02.00.006	Хомут	2
12	АКВ-Р.03.02.003 -А-01	Прокладка	1
13	М8х40 ГОСТ 7798	Болт	2
14	М8х30 ГОСТ 7798	Болт	4
15	М10х55 ГОСТ 7798	Болт	4
16	М10х65 ГОСТ 7798	Болт	4
17	М8 ГОСТ 5915	Гайка	6
18	М12 ГОСТ 5915	Гайка	2
19	8 ГОСТ 6402	Шайба	6
20	10 ГОСТ 6402	Шайба	8
21	12 ГОСТ 11371	Шайба	2
22	038-044-36-2-2 ГОСТ 9833	Кольцо	2
23	ДМ 63-М12х1,5-1,6МПа-1,5 ГОСТ 2405	Манометр	1
24	ДМ 63-М12х1,5-1,0МПа-1,5 ГОСТ 2405	Манометр	1
25	РВД20-2SC-М33х2-37-980 ТУ РБ 37414127.001-97	Рукав	1
26	16х25 - 1,6 МПа - 900 ГОСТ 10362	Рукав	1
27	32х42,5 - 1 МПа - 900 ГОСТ 10362	Рукав	1

Рис. 12 Система гидравлическая (средняя часть)



Поз.	№ детали	Наименование	Кол.
1	ЗЗАП.К-78М.02.06.000 -Б	Трубопровод	1
2	ЗЗАП.К-78М.02.07.000 -В	Трубопровод	2
3	ЗЗАП.К-78М.02.09.000 -Б	Трубопровод	1
4	ЗЗАП.К-78М.02.12.000 -1В	Трубопровод	1
5	ЗЗАП.К-78М.02.08.000 -Б-01	Трубопровод	1
6	АКВ-03.25.000 -А	Замедлитель	1
7	АКВ-03.25.000 -А	Замедлитель	2
8	ЗЗАП.К-78М.02.00.002	Скоба	4
9	ЗЗАП.К-78М.02.00.003	Скоба	2
10	ЭО-3533.04.07.008	Скоба	2
11	ЗЗАП.К-78М.02.00.029	Штуцер	5
12	ОКН-03.00.008 -01	Болт	2
13	АКВ-03.00.006	Прокладка	8
14	КГЦ 60.00.000	Гидроцилиндр 80x50x250	1

Поз.	№ детали	Наименование	Кол.
15	КГЦ 125.00.000	Гидроцилиндр 80x50x400	1
16	М8x40 ГОСТ 7798	Болт	1
17	М8x30 ГОСТ 7798	Болт	2
18	М8 ГОСТ 5915	Гайка	3
19	М12 ГОСТ 5915	Гайка	4
20	8.65Г ГОСТ 6402	Шайба	3
21	12.65Г ГОСТ 6402	Шайба	2
22	РВД12-1SC-M22x1,5-37-1250 ТУ РБ 37414127.001-97	Рукав	3
23	РВД12-1SC-M22x1,5-37-1450 ТУ РБ 37414127.001-97	Рукав	1
24	РВД12-1SC-M22x1,5-37-2250 ТУ РБ 37414127.001-97	Рукав	2
25	РВД12-1SC-M22x1,5-37-3300 ТУ РБ 37414127.001-97	Рукав	1
26	РВД20-2SC-M33x2-37-980 ТУ РБ 37414127.001-97	Рукав	1
27	РВД20-2SC-M33x2-37-2000 ТУ РБ 37414127.001-97	Рукав	1
28	32x42,5 - 1 МПа - 900 ГОСТ 10362	Рукав	1

Рис. 13 Система гидравлическая (нижняя часть)

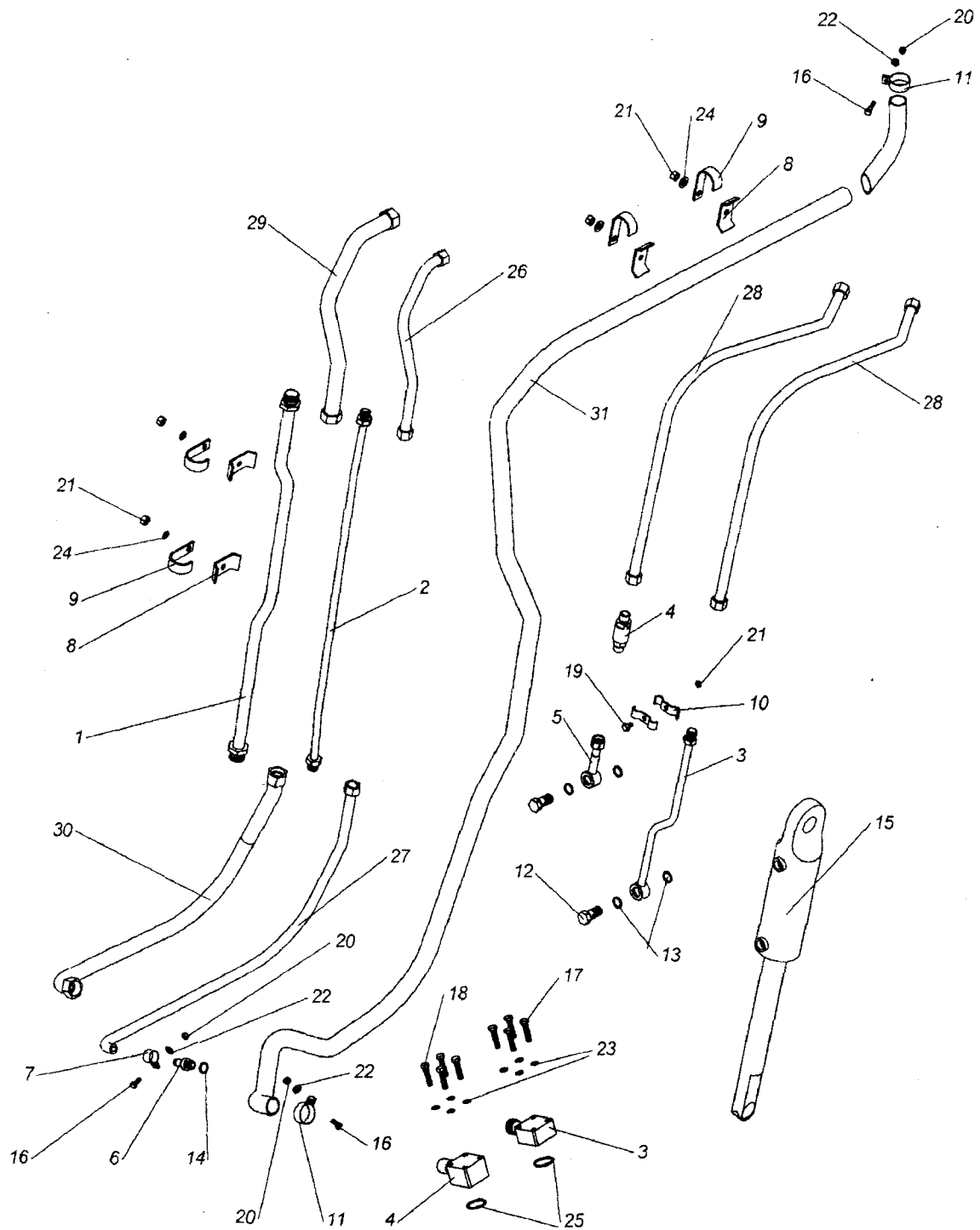


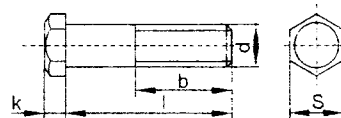
Рис. 13 Система гидравлическая (нижняя часть)

Поз.	№ детали	Наименование	Кол.
1	ЗЗАП.К-78М.02.12.000 -1Б	Трубопровод	1
2	ЗЗАП.К-78М.02.13.000 -1	Трубопровод	1
3	ЗЗАП.К-78М.02.08.000 -Б	Трубопровод	1
4	АКВ-03.25.000 -А-02	Замедлитель	1
5	ОКН-03.90.000 -А	Трубопровод	1
6	ЗЗАП.К-78М.02.00.021 -Б	Штуцер	1
7	ЭО-302.1-3900 -07	Хомут	1
8	ЗЗАП.К-78М.02.00.002	Скоба	4
9	ЗЗАП.К-78М.02.00.003	Скоба	4
10	П-4/85.04.00.004 -А	Скоба	2
11	ЗЗАП.К-78М.02.00.006	Хомут	2
12	ОКН-03.00.008 -01	Болт	2
13	АКВ-03.00.006	Прокладка	4
14	АКВ-Р.03.02.003 -А-01	Прокладка	1
15	КГЦ 60.00.000	Гидроцилиндр 80х50х250	1
16	М8х30 ГОСТ 7798	Болт	3
17	М10х30 ГОСТ 7798	Болт	4
18	М10х65 ГОСТ 7798	Болт	4
19	М12х20 ГОСТ 7798	Болт	1
20	М8 ГОСТ 5915	Гайка	3
21	М12 ГОСТ 5915	Гайка	5
22	8.65Г ГОСТ 6402	Шайба	3
23	10.65Г ГОСТ 6402	Шайба	8
24	12.65Г ГОСТ 6402	Шайба	4
25	038-044-36-2-2 ГОСТ 9833	Кольцо	2
26	РВД12-1SC-M22x1,5-37-650 ТУ РБ 37414127.001-97	Рукав	1
27	РВД12-1SC-M22x1,5-37-1050 ТУ РБ 37414127.001-97	Рукав	1
28	РВД12-1SC-M22x1,5-37-1250 ТУ РБ 37414127.001-97	Рукав	2
29	РВД20-2SC-M33x2-37-980 ТУ РБ 37414127.001-97	Рукав	1
30	РВД20-2SC-M33x2-37-1050 ТУ РБ 37414127.001-97	Рукав	1
31	32х42,5 - 1 МПа - 7740 ГОСТ 10362	Рукав	1

СТАНДАРТИЗОВАННЫЕ ИЗДЕЛИЯ

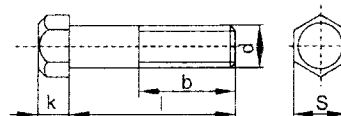
БОЛТЫ С ШЕСТИГРАННОЙ ГОЛОВКОЙ КЛАССА ТОЧНОСТИ А ГОСТ 7805-70

№ детали	Размеры, мм					№ рис.	Кол-во
	d	S	k	l	b		
M10x40	10	16	6,4	40	26	6	6



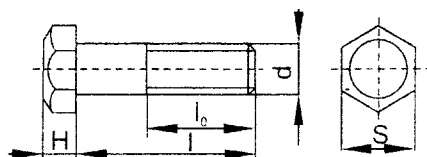
БОЛТЫ С ШЕСТИГРАННОЙ УМЕНЬШЕННОЙ ГОЛОВКОЙ КЛАССА ТОЧНОСТИ В ГОСТ 7796-70

№ детали	Размеры, мм					№ рис.	Кол-во
	d	S	k	l	b		
M12x20	12	17	7	20	20	1	9
M12x35	12	17	7	35	30	4	9



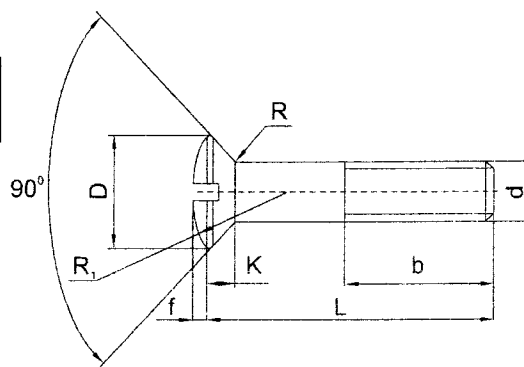
БОЛТЫ С ШЕСТИГРАННОЙ ГОЛОВКОЙ КЛАССА ТОЧНОСТИ В ГОСТ 7798-70

№ детали	Размеры, мм					№ рис.	Кол-во
	d	S	H	l	l ₀		
M6x12	6	10	4	12	12	4	2
M8x30	8	13	5,5	30	22	11, 13, 12	9
M8x40	8	13	5,5	40	22	11, 12	3
M10x30	10	17	7	30	30	6, 13	33
M10x55	10	17	7	55	26	11	4
M10x65	10	17	7	65	26	11, 13	8
M12x20	12	19	8	20	20	13	1
M12x30	12	19	8	30	30	8	4
M12x35	12	19	8	35	30	3	8
M16x50	16	24	10	50	38	3	8
M16x70	16	24	10	70	38	1	6
M16x90	16	24	10	90	38	1	6
M20x70	20	30	13	70	46	1	5



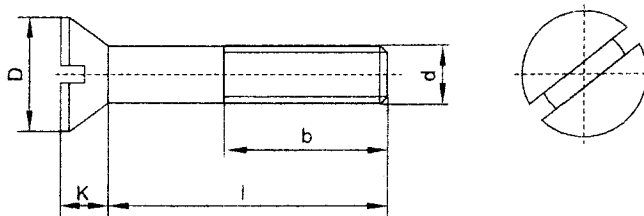
ВИНТЫ С ПОЛУПОТАЙНОЙ ГОЛОВКОЙ КЛАССА ТОЧНОСТИ В ГОСТ 17474-80

№ детали	Размеры, мм								№ рис.	Кол-во
	d	D	k	f	R ₁	R	L	b		
M12x20	12	21,5	6	3,0	22,5	1,6	20	20	6	3



ВИНТЫ С ПОТАЙНОЙ ГОЛОВКОЙ ГОСТ 17475-80

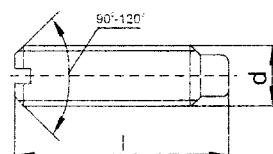
№ детали	Размеры, мм					№ рис.	Кол-во
	d	D	k	b	L		
M8x20	8	14,5	4	20	20	6	14
M8x25	8	14,5	4	25	25	6	6



СТАНДАРТИЗОВАННЫЕ ИЗДЕЛИЯ

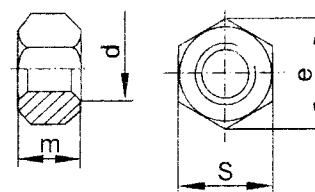
ВИНТЫ УСТАНОВОЧНЫЕ С ЦИЛИНДРИЧЕСКИМ КОНЦОМ И ПРЯМЫМ ШЛИЦЕМ КЛАССА ТОЧНОСТИ А и В ГОСТ 1478-93

№ детали	Размеры, мм		№ рис.	Кол-во
	d	l		
M10	10	-	9	3



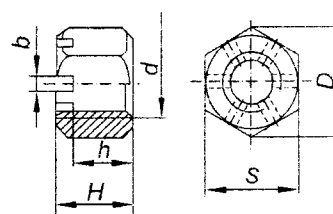
ГАЙКИ ШЕСТИГРАННЫЕ КЛАССА ТОЧНОСТИ В ГОСТ 5915-70

№ детали	Размеры, мм				№ рис.	Кол-во
	d	S	e	m		
M8	8	13	14,2	6,8	6, 11, 12, 13	18
M10	10	16	17,6	8,4	6	35
M12	12	18	19,9	10,8	8, 11, 6, 12, 13	18
M16	16	24	26,2	14,8	1	12
M20	20	30	33,0	18,0	1	5
M30	30	46	50,9	25,6	3	1



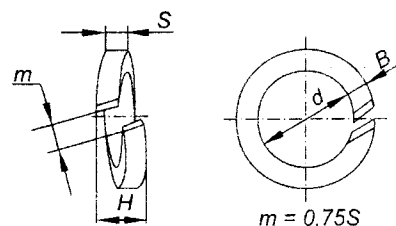
ГАЙКИ ШЕСТИГРАННЫЕ ПРОРЕЗНЫЕ И КОРОНЧАТЫЕ КЛАССА ТОЧНОСТИ В ГОСТ 5918-70

№ детали	Размеры, мм						№ рис.	Кол-во
	d	S	D	H	b	h		
M30x2	30	46	50,9	33,0	7,0	24,0	3	1



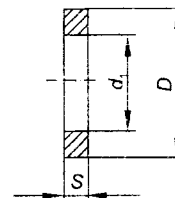
ШАЙБЫ ПРУЖИННЫЕ ГОСТ 6402-70

№ детали	Размеры, мм				№ рис.	Кол-во
	d	S	B	H		
6.65Г	6,1	1,4	1,6	2,8	4	2
8	8,2	1,6	2,0	3,2	11	6
8.65Г	8,1	2,0	2,0	4,0	6, 12, 13	12
10	10,2	2,0	2,5	4,0	11	8
10.65Г	10,1	2,5	2,5	5,0	6, 13	78
12.65Г	12,1	3,0	3,0	6,0	8, 9, 3, 12, 6, 13	25
16.65Г	16,3	4,0	4,0	8,0	1, 3	20
20.65Г	20,5	5,0	5,0	10,0	1	5



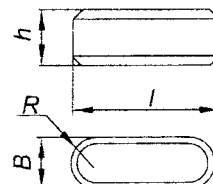
ШАЙБЫ ГОСТ 11371-78

№ детали	Размеры, мм			№ рис.	Кол-во
	d ₁	D	S		
10	10,5	21,0	2,0	6	70
12	13,5	24,0	2,5	11, 8	6
16	17,5	30,0	3,0	6	1



ШПОНКИ ПРИЗМАТИЧЕСКИЕ ГОСТ 23360-78

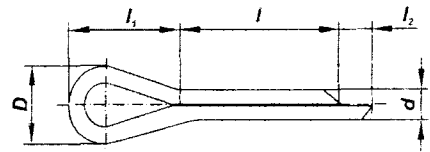
№ детали	Размеры, мм				№ рис.	Кол-во
	B	h	l	R		
12x8x36	12	8	36	6	7	6



СТАНДАРТИЗОВАННЫЕ ИЗДЕЛИЯ

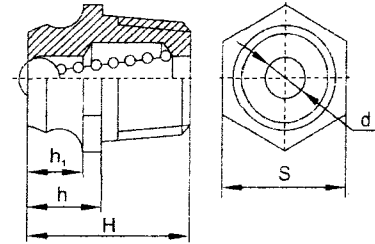
ШПЛИНТЫ ГОСТ 397-79

№ детали	Размеры, мм					№ рис.	Кол-во
	d	l_2	l_1	D	l		
3,2x25	2,7-2,9	1,6-3,2	6,4	5,1-5,8	25	5	6
5x45	4,4-4,6	2,0-4,0	10,0	8,0-9,2	45	4	2
5x60	4,4-4,6	2,0-4,0	10,0	8,0-9,2	60	4, 3	4
6,3x60	5,7-5,9	2,0-4,0	12,6	10,3-11,8	60	4, 3	8
8x100	7,6	2,0-4,0	16,0	15,2	100	3	1



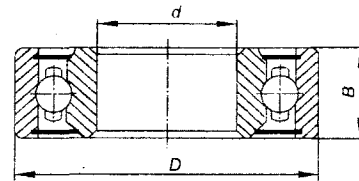
ПРЕСС-МАСЛЕНКИ ГОСТ 19853-74

№ детали	Тип	№ масленки	Резьба	Размеры, мм					№ рис.	Кол-во
				H	h	h_1	S	d		
1.2 Ц6	1	2	M10+1	18	10	7,0	10	2,0	7, 4, 3	11



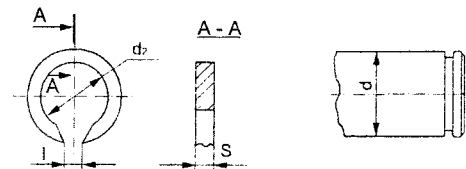
ПОДШИПНИКИ ШАРИКОВЫЕ РАДИАЛЬНЫЕ ОДНОРЯДНЫЕ ГОСТ 8338-75

№ детали	Размеры, мм			№ рис.	Кол-во
	d	D	B		
210	50	90	20	7	1
307	35	80	21	7	5
308	40	90	23	7	6



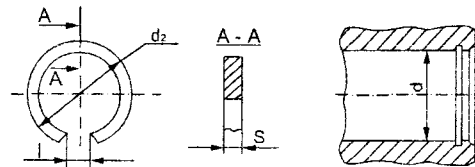
КОЛЬЦА ПРУЖИННЫЕ УПОРНЫЕ ПЛОСКИЕ НАРУЖНЫЕ КОНЦЕНТРИЧЕСКИЕ ГОСТ 13940-86

№ детали	d, мм	d_2 , мм	S, мм	l, мм	№ рис.	Кол-во
Б 50	50	45,8	2,0	8,0	7	1



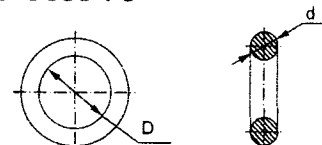
КОЛЬЦА ПРУЖИННЫЕ УПОРНЫЕ ПЛОСКИЕ ВНУТРЕННИЕ КОНЦЕНТРИЧЕСКИЕ ГОСТ 13940-86

№ детали	d, мм	d_2 , мм	S, мм	l, мм	№ рис.	Кол-во
Б 80	80	85,5	2,0	18	7	5
Б 90	90	95,5	2,0	20	7	8



КОЛЬЦА РЕЗИНОВЫЕ УПЛОТНИТЕЛЬНЫЕ КРУГЛОГО СЕЧЕНИЯ ДЛЯ ГИДРАВЛИЧЕСКИХ И ПНЕВМАТИЧЕСКИХ УСТРОЙСТВ ГОСТ 9833-73

№ детали	D, мм	d, мм	№ рис.	Кол-во
130-140-46-2-2	37	4,6	9	1
160-170-46-2-2	127,5	4,6	9	1
038-044-36-2-2	157	3,6	11, 13	4



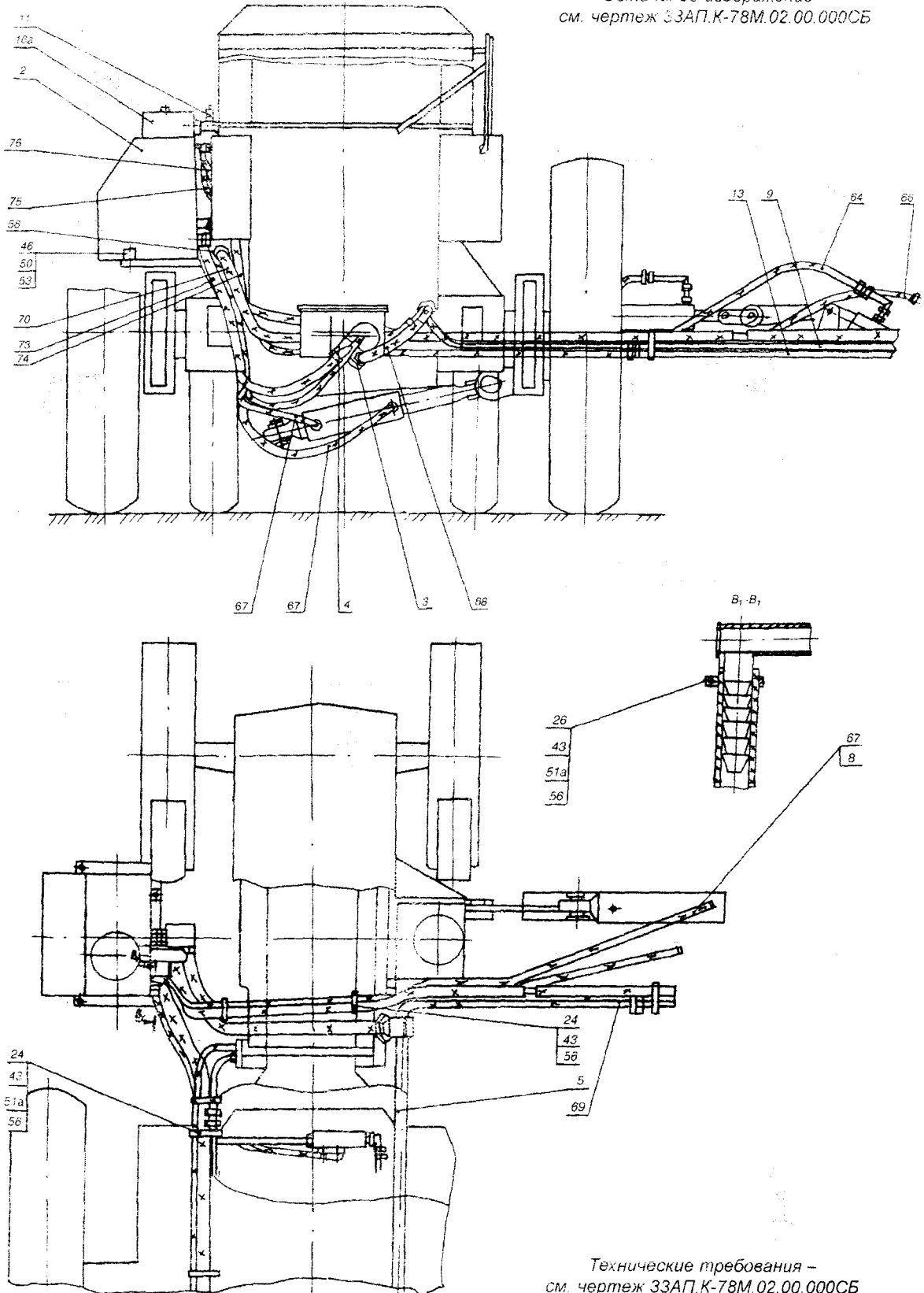
Номерной указатель

№ детали	№ рис	№ детали	№ рис
310256.03	9	FR 140 - C25 B6 R1	10
33АП.К-78М.01.00.000 -А	1	А1.56/25.03.6	9
33АП.К-78М.01.00.001	3	А1-56/25.00.КП	8
33АП.К-78М.01.00.009 -03	3	АКВ-03.00.006	12, 13
33АП.К-78М.01.00.009 -02	4	АКВ-03.25.000 -А-02	13
33АП.К-78М.01.00.009 -04	3	АКВ-03.25.000 -А	12
33АП.К-78М.01.00.010 -01	3	АКВ-Р.03.02.003 -А-01	13, 11
33АП.К-78М.01.00.010 -02	3, 4	АКВ-Р.03.05.000 -В	11
33АП.К-78М.01.00.010 -06	3	АКВ-Р.03.05.000 -А	11
33АП.К-78М.01.00.010 -04	4	АС-5.00.00.001	7
33АП.К-78М.01.00.011 -02А	3	АС-5.00.00.009	6
33АП.К-78М.01.00.011	4	АС-5.00.00.010	6
33АП.К-78М.01.00.011 -01	4	АС-5.00.00.011	7
33АП.К-78М.01.00.012 -А	3	АС-5.00.00.015	6
33АП.К-78М.01.00.014	3	АС-5.00.00.016	7
33АП.К-78М.01.00А.001	4	АС-5.00.00.019	6
33АП.К-78М.01.00А.001 -01	4	АС-5.00.00.020	7
33АП.К-78М.01.00А.002	4	АС-5.00.00.021	7
33АП.К-78М.01.00А.002 -01	4	АС-5.00.00.022	7
33АП.К-78М.01.00А.015	4	АС-5.00.00.023	6
33АП.К-78М.01.00А.016	4	АС-5.00.00.024	6
33АП.К-78М.01.02.000	3	АС-5.05.00.000	5
33АП.К-78М.01.03.000	3	АС-5.05.00.012	5
33АП.К-78М.01.05.000	3	АС-5.05.00.013	5
33АП.К-78М.01.09.000	3	АС-5.05.00.014	5
33АП.К-78М.01.10А.000 -А	4	Б3-35615-04.020 -01	9
33АП.К-78М.01.11А.000	4	Б3-59МГ45.02.007	9
33АП.К-78М.01.12.000 -А	2	Б3-59МГ90.10.025	9
33АП.К-78М.01.12.001 -01	7	КГЦ 125.00.000	12, 3
33АП.К-78М.01.12.011	6	КГЦ 60.00.000	12, 13, 4
33АП.К-78М.01.12.020	6	КРН-2.1.03.608 -А	7
33АП.К-78М.01.12.110 -А	6	КРН-2.1.03.609 -А	7
33АП.К-78М.01.12.130	6	КРН-2.1.03.611 -А	7
33АП.К-78М.01.12.200	6	ОКН-03.00.008 -01	12, 13
33АП.К-78М.02.00.00.021 -Б	11	ОКН-03.40.000	11
33АП.К-78М.02.00.000 -А	1	ОКН-03.90.000 -А	13
33АП.К-78М.02.00.002	12, 13	П-4/85.04.00.004 -А	11, 13
33АП.К-78М.02.00.003	12, 13	ЭО-302.1-3900 -07	13, 11
33АП.К-78М.02.00.006	11, 13	ЭО-3533.03.04.410	11
33АП.К-78М.02.00.021 -Б	13	ЭО-3533.04.07.008	11, 12
33АП.К-78М.02.00.029	12	ЭП-2620-09.00.000	9, 8
33АП.К-78М.02.02.012	10	ЭП-2620-09.00.002	9
33АП.К-78М.02.02.018	10	ЭП-2620-09.00.004	9
33АП.К-78М.02.02.030	10	ЭП-2620.18.02.04.906	9
33АП.К-78М.02.02.031	10	ЭП-2620.28.02.04.024	9
33АП.К-78М.02.02.400	10		
33АП.К-78М.02.04.000 -А	11		
33АП.К-78М.02.05.000 -Б	11		
33АП.К-78М.02.06.000 -Б	12		
33АП.К-78М.02.07.000 -Б	12		
33АП.К-78М.02.08.000 -Б	13		
33АП.К-78М.02.08.000 -Б-01	12		
33АП.К-78М.02.09.000 -Б	12		
33АП.К-78М.02.12.000 -1Б	13		
33АП.К-78М.02.12.000 -1В	12		
33АП.К-78М.02.13.000 -1	13		
33АП.К-78М.1.01.01.000 -А	3		
33АП.К-78М.1.01.06.000 -А	3		
33АП.К-78М.1.01.07.000 -Б	4		
33АП.К-78М.1.01.08.000 -А	4		
33АП.К-78М.1.02.02.000 -Г	8		
33АП.К-78М.1.02.10.000 -А	8		
FL - 2Т М12	10		

Приложение А

3ЗАП.К-78М-1.02.00.000АСБ СИСТЕМА ГИДРАВЛИЧЕСКАЯ
ДЛЯ ТРАКТОРОВ МТЗ-82.2, МТЗ-820.2

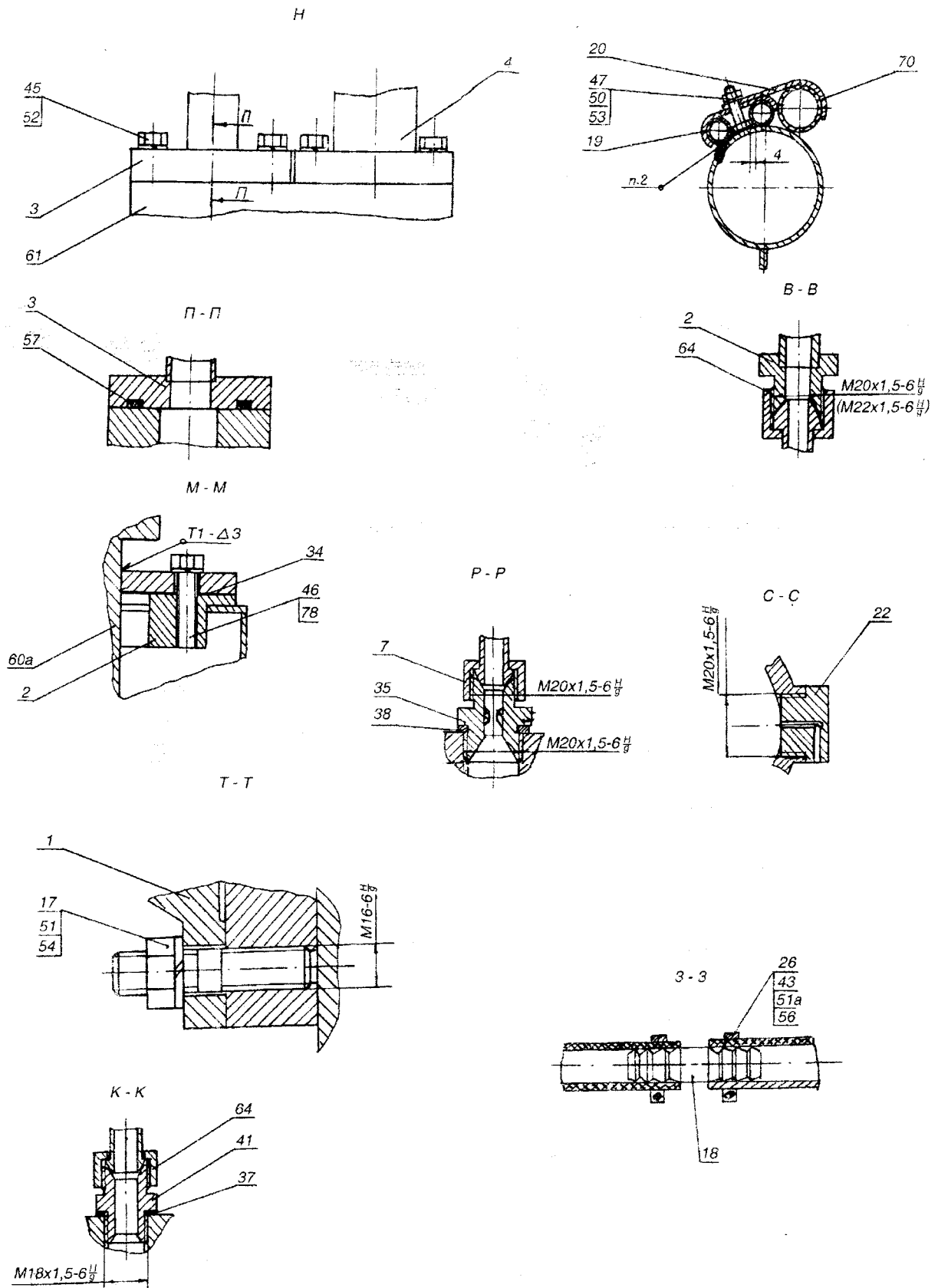
Остальное изображение --
см. чертёж 3ЗАП.К-78М.02.00.000СБ



Технические требования --
см. чертёж 3ЗАП.К-78М.02.00.000СБ

Приложение А

33АП.К-78М.02.00.000СБ СИСТЕМА ГИДРАВЛИЧЕСКАЯ
(ПРОДОЛЖЕНИЕ)



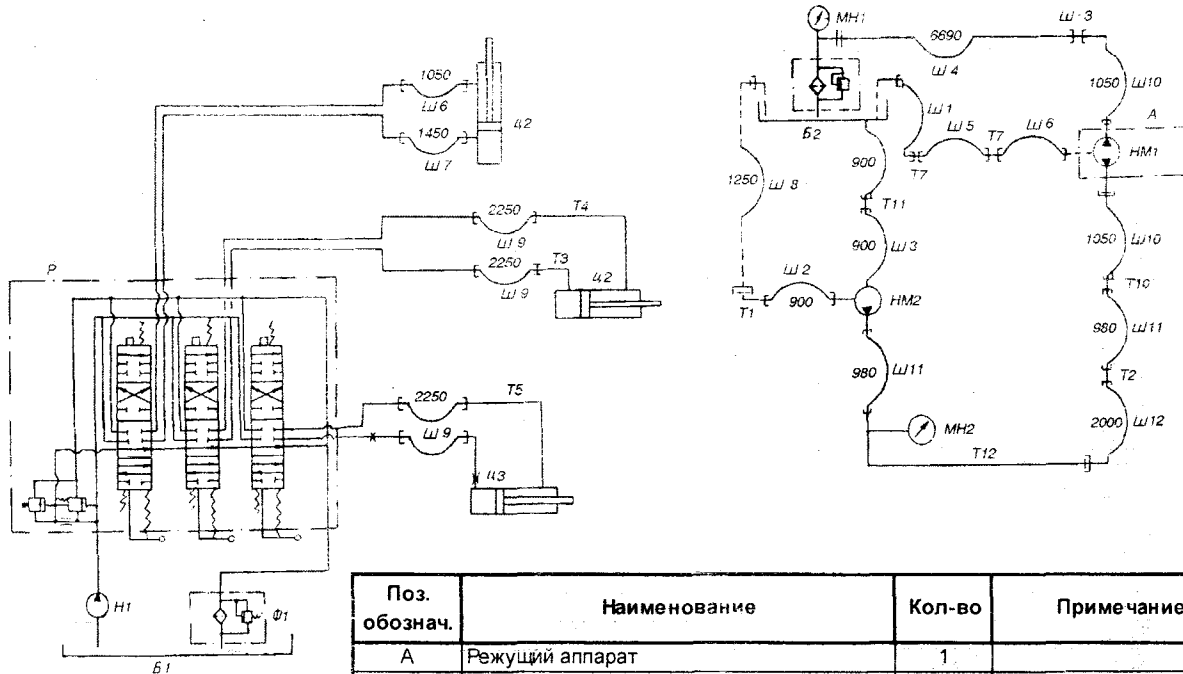
Приложение А

ВЕДОМОСТЬ УПАКОВКИ НА КОСИЛКУ К-78М

Наименование	№ детали	Кол-во штук на 1 изделие	* При отгрузке косилки в сборе РВД устанавливаются на тракторе
Редуктор	К-78М02.01.000	1	
Гидромотор в сборе соединениями 02.03.000 и 02.04.000 и штуцером 02.00.021А	310.56.00	1	
Нож	01.12.008	6	
Рукав	РВД-12-2SC M22x1,5 - 650	—	1*
Рукав	РВД-12-2SC M22x1,5 - 1050	—	1*
Рукав	РВД-12-2SC M22x1,5 - 1250	3	5*
Рукав	РВД-12-2SC M22x1,5 - 1450	1	1*
Рукав	РВД-12-2SC M33x2 - 2250	2	2*
Рукав	РВД-20-2SC M42x2 - 630	1	1*
Рукав	РВД-20-2SC M42x2 - 930	1	3*
Рукав	РВД-20-2SC M42x2 - 2000	1	1*
Клапан в сборе с 2-мя штуцерами 02.00.011-1 и 2-мя прокладками 02.00. 20.03	МКПВ-20/3 Т2.Р2.УХЛ 4	1	
Рукав	Рукав 16x25 L = 900 мм ГОСТ 10362-76	1	
Рукав	Рукав 16x25 L = 1200 мм ГОСТ 10362-76	1	
Рукав	Рукав 32x42,5 L = 900 мм ГОСТ 10362-76	2	
Рукав	Рукав 32x2,5 L = 7740 мм ГОСТ 10362-76	1	
Хомут под рукав 32x42,5	02.00.006	3	
Хомут под рукав 16x25	Э-302.1.3900-07	4	
Хомут для крепления рукавов к трактору	02.00.007	2	
Манометр МТЗ-60-160	-	1	
Манометр МТЗ-60-10	-	1	
Штуцер	К-78М02.00.025	5	
-	МТЗ-82-33АП.К-78М.04.00.004А	4	
-	МТЗ-82-33АП.К-78М.04.00.004А-01	8	
Балка	05.00.000	1	
Балка	06.00.000	1	
Пластина	07.00.000	1	
Болт	M20x70 ГОСТ 7796-70	5	
Болт	M16x75 ГОСТ 7796-70	8	
Болт	M16x90 ГОСТ 7796-70	6	
Болт	M16x45 ГОСТ 7796-70	10	
Болт	M8x30 ГОСТ 7796-70	34	
Болт	M12x35 ГОСТ 7796-70	8	
Шайба	08.01 ГОСТ 6958-88	34	
Шайба	12.01 ГОСТ 6958-88	8	
Шайба	20.65Г ГОСТ 6402-70	5	
Шайба	16.65Г ГОСТ 6402-70	24	
Шайба	12.65Г ГОСТ 6402-70	8	
Гайка	M20 ГОСТ 5915-70	5	
Гайка	M8 ГОСТ 5915-70	34	
Гайка	M16 ГОСТ 5915-70	16	
Гайка	M12 ГОСТ 5915-70	4	
Кронштейн	02.15.000	1	
Кронштейн	02.16.000	1	
Шпилька	33АП.К-78М.02.00.010	4	
Прокладка	33АП.К-78М.02.00.019-1	2	
ИНСТРУМЕНТ. Ключ 46 x 50	-	1	
Труба дренажная диаметр 16	33АП.К-78М.02.05.000Б	1	
Труба дренажная диаметр 38	АКВ-03.05.000А	1	
Замедлитель	АКВ-03.25.000.03	2	
Замедлитель	АКВ-03.25.000	1	

Приложение А

СХЕМА ГИДРАВЛИЧЕСКАЯ ПРИНЦИПИАЛЬНАЯ ЗЗАП.К-78М.00.00.000ГЗ (ВАРИАНТ ИСПОЛНЕНИЯ ДЛЯ ТРАКТОРОВ МТЗ-80, МТЗ-82)



Поз. обознач.	Наименование	Кол-во	Примечание
А	Режущий аппарат	1	
Б1	Бак гидравлический	1	Базов. тракт.
Б2	Бак гидравлический	1	
Н1	Насос	1	Базов. тракт.
НМ1	Гидромотор А1.56/25.00 КГП76	1	
НМ2	Насос А1.56/25.03	1	
Р	Распределитель	1	
МН1	Манометр ДМ63-М 12х1,5 - 1,0 МПа - 1,5	1	
МН2	Манометр ДМ63-М 12х1,5 - 16 МПа - 1,5	1	
Ш1	РВД 12-3300	1	
Ш2	Рукав 16х25 - 1,6 МПа	1	L = 900
Ш3	Рукав 22х42,5 - 1 МПа	2	L = 900
Ш4	Рукав 32х42,5 - 1 МПа	1	L = 6690
Ш5	РВД 12-1SN-M 22х1,5 - 650	1	
Ш6	РВД 12-1SN-M 22х1,5 - 1050	1	
Ш7	РВД 12-1SN-M 22х1,5 - 1450	1	
Ш8	РВД 12-1SN-M 22х1,5 - 1250	6	
Ш9	РВД 12-1SN-M 22х1,5 - 2250	2	
Ш10	РВД 12-1SN-M 33х2 - 1050	2	
Ш11	РВД 12-1SN-M 33х2 - 980	2	
Ш12	РВД 12-1SN-M 33х2 - 2000	1	
Шт3	Переходник	1	
Ц2	Гидроцилиндр КГЦ 125	2	40х80; S = 400
Ц3	Гидроцилиндр КГЦ 60.00.000	1	40х80; S = 250
Т1	Трубопровод од ЗЗАП.К-78М.02.05.000-1	1	
Т3, Т5	Трубопровод од ЗЗАП.К-78М.02.07.000	2	
Т4	Трубопровод од ЗЗАП.К-78М.02.08.000	1	
Т2, Т10	Трубопровод од ЗЗАП.К-78М.02.12.000-1В	2	
Т7	Трубопровод од ЗЗАП.К-78М.02.13.000-01	2	
Т11	Трубопровод од АКВ.03.05.000А	1	
Т12	Трубопровод од АКВ-Р.03.05.000В	1	

ВНИМАНИЕ!

Давление к гидромотору подается в отвод, противоположный тому, где расположен предохранительный клапан.

Приложение А

**ЗЗАП.К-78М.00.00.000
СМЕННОЕ РАБОЧЕЕ ОБОРУДОВАНИЕ**

Формат	Зона	Поз.	Обозначение	Наименование	Кол-во	Примечание
				Документация		
*)			ЗЗАП.К-78М.00.00.000СЕ	Оборочный чертёж		*) А1, А2 (3)
*			ЗЗАП.К-78М.00.00.000ГЗ	Схема гидравлическая		*) А 4x5, А2 (3)
А3			ЗЗАП.К-78М.00.00.000ВП	Ведомость покупных изделий		
А3			ЗЗАП.К-78М.00.00.000УЯ	Упаковочный ящик		-2
А3			ЗЗАП.К-78М.00.00.000-01УЯ	Упаковочный ящик		
				Сборочные единицы		
*		1	ЗЗАП.К-78М.01.00.000	Металлоконструкция	1	*А 2x3
*		2	ЗЗАП.К-78М.02.00.000	Гидросистема	1	*) А1, А1
А3		4	ЗЗАП.К-78М.04.00.000	Ограждение	1	
А3		5	ЗЗАП.К-78М.05.00.000	Балка	1	
А3		6	ЗЗАП.К-78М.06.00.000	Балка	1	
				Детали		
А4		7	ЗЗАП.К-78М.00.00.001	Табличка	1	-2
				Стандартные изделия		
		8		Болт М8х30,58 ГОСТ 7796-70	2	
		9		Болт М16х80,58 ГОСТ 7796-70	6	
		10		Гайка М8 ГОСТ 5915-70	2	
		11		Шайба 8,65 ГОСТ 6402-70	6	
		12		Шайба 16,65 ГОСТ 6402-70	6	
		13		Гайка М16 ГОСТ 5915-70	6	
				Переменные данные		
				Сборочные единицы		-2
А2		2	ЗЗАП.К-78М-1.02.00.000А	Гидросистема	1	Для МТЗ-80, МТЗ-82
А3		4	МТЗ ЗЗАП.К-78М.04.00.000	Ограждение	1	Для базовой машины МТЗ с низкой каб.
А3		4	МТЗ-82 ЗЗАП.К-78М.04.00.000	Ограждение	1	Для МТЗ с униф. каб.
А3		4	МТЗ-82.К-78М.08.00.000	Ограждение	1	Для МТЗ с униф. каб.
А3		4	МТЗ-82.К-78М.07.00.000	Ограждение	1	Для МТЗ с униф. каб.
				Детали		
А3		5	МТЗ-ЗЗАП.К-78М.05.00.000	Балка	1	Для базовой машины МТЗ
А3		6	МТЗ-ЗЗАП.К-78М.06.00.000	Балка	1	—«—
А3	1	14	МТЗ-ЗЗАП.К-78М.07.00.000	Пластина	1	—«—
				Стандартные изделия		-2
				Болт ГОСТ 7796-70		
		20		М16-8дх70,58	5	Для тракторов МТЗ-80, 82
		21		М16-8дх110,58	5	—«—
А4		20	ЗЗАП.К-78М.02.00.003	Скоба	4	
А4		21	ЗЗАП.К-78М.02.00.004	Штуцер проходной		Для соед. РВД
А4		22	ЗЗАП.К-78М.02.00.005	Заглушка	1	
А4		23	ЗЗАП.К-78М.02.00.006	Хомут	5	
А4		24	ЗЗАП.К-78М.02.00.007	Хомут	8	
А4		25	ЗЗАП.К-78М.02.00.005	Штуцер	7	
А4		26	ЗЗАП.К-78М.02.00.006	Хомут	4	

Приложение А

Продолжение

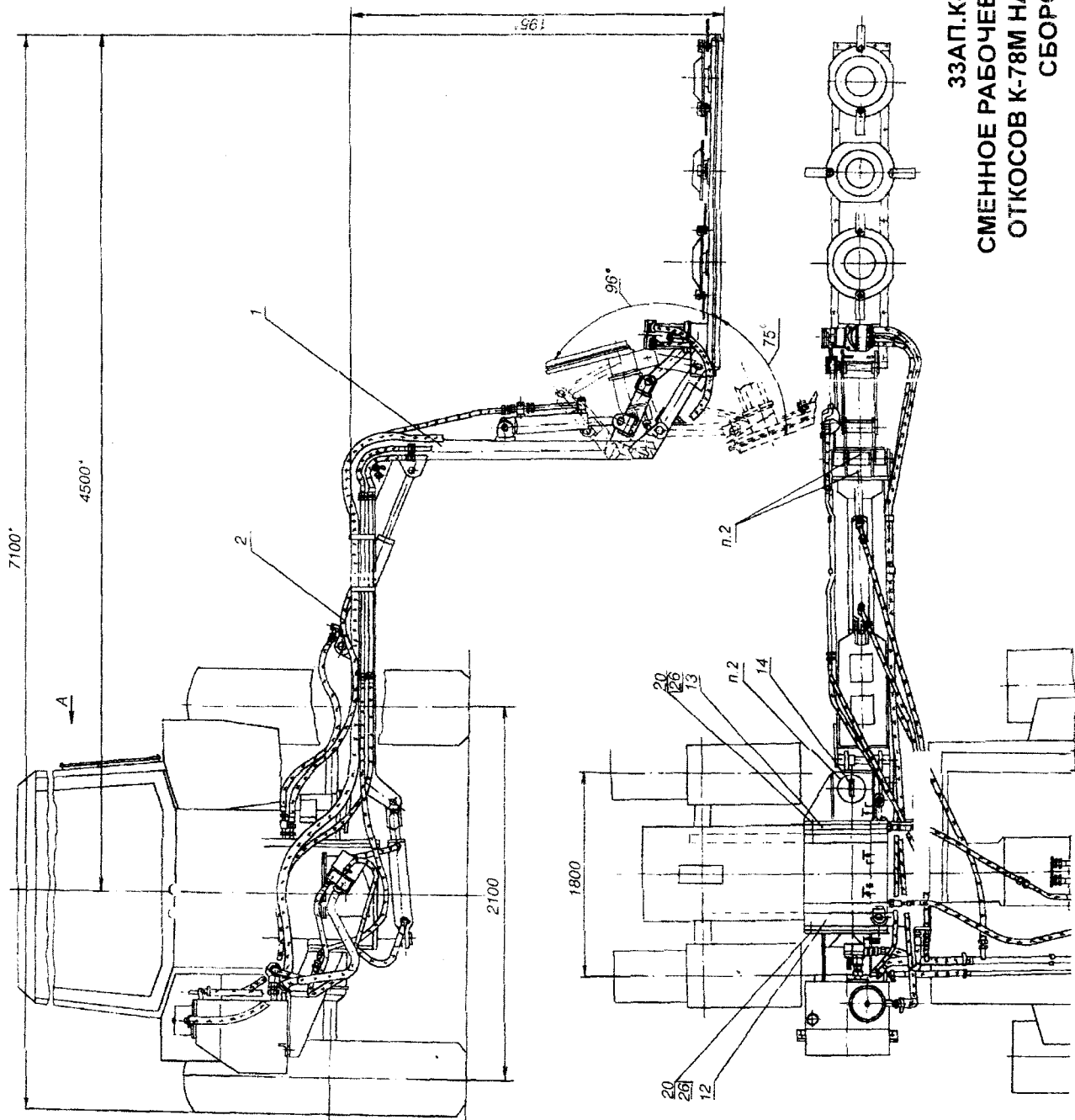
Формат	Зона	Поз.	Обозначение	Наименование	Кол-во	Примечание
A4		27	ЗЗАП.К-78М.02.00.027	Пружина	1	
A4		28	ЗЗАП.К-78М.02.00.012-1	Штуцер проходной		Для соед. РВД
A4		29	ЗЗАП.К-78М.02.00.011-1	Штуцер	2	
A3		31	ЗЗАП.К-78М.02.00.014	Штуцер	1	
A4		33	ЭО-3323.01.84.109	Фланец	1	
A4		34	ЭО-3323-01-84-006	Прокладка	1	
A4		35	ЗЗАП.К-78М.02.00.004-1	Штуцер	5	
A4		36	ЗЗАП.К-78М.02.00.019-1	Прокладка	2	
A4		37	ЗЗАП.К-78М.02.00.020	Прокладка	2	
		38	ЗЗАП.К-78М.02.00.020-01	Прокладка	6	
		39	ЗЗАП.К-78М.02.00.020-02	Прокладка	2	
		40	ЗЗАП.К-78М.02.00.020-03	Прокладка	3	
A4		41	ЗЗАП.К-78М.02.00.021-1	Штуцер	1	
A4		17	ЗЗАП.К-78М.02.00.010	Шпилька	4	
		18	ЗЗАП.К-78М.02.04.002А	Ниппель	1	
Стандартные изделия						
				Болты ГОСТ 7798-70		
		43		М8-8д x 20,58	8	
		44		М10-8д x 20,58	7	
		45		М10-8д x 45,48	16	
		46		М14-8д x 45,58	4	
		77		М12-8д x 40,58	8	
		47		М12-8д x 60,58	4	
		48		М18-8д x 40,58	6	
		51		М16-8д x 45,58	6	
				Гайки ГОСТ 5915-70		
		51а		М 8,6	8	
		49		М 10,6	7	
		50		М 12,6	4	
				Шайбы ГОСТ 6402-70		
		52		10,65Г	23	
		53		12,65Г	22	
		54		16,65Г	4	
		55		18,65Г	6	
		56		8,65Г	8	
		78		14,08 кл.019	4	
				ГОСТ 11371-78		
		57		Кольцо 039-045-36		
				ГОСТ 9833-73		
Прочие изделия						
		(1)60	А1.56/25.00.КПП6	Гидромотор 310.56.00		
				ТУ 22-1.020.100-93	2	
				Манометр ГОСТ 2405-88		
		62		ДМ63-М 12х1,5 - 16 МПа - 1,5	1	
		62а		ДМ63-М 12х1,5 - 1,0 МПа - 1,5	1	
				РВД ТУ РБ 37414117001-97		
		63		РВД-12-1ASN-M 22х1,5 - 650	1	
		64		РВД-12-1ASN-M 22х1,5 - 1050	1	
	1	65		РВД-12-1ASN-M 22х1,5 - 1450	1	В гидросистему трактора
		66		РВД-12-1ASN-M 22х1,5 - 1250	6	

(1) допускается использование насоса 3102-56-03 и гидромотора 3102-26-00 в связи с переориентацией завода изготовителя на выпуск гидромашин со шлицем вала 35хН7х2х9Н

Приложение А

<i>Продолжение</i>						
Формат	Зона	Поз.	Обозначение	Наименование	Кол-во	Примечание
	1	67		РВД-12-1 АSN-M 22x1,5 - 2200	2	
		68		РВД-12-1 АSN-M 33x2 - 980	1	
		69a		РВД-12-1 АSN-M 33x2 - 1050	1	
	1	70		РВД-12-1 АSN-M 33x2 - 2000	1	Допуск, замена на РВД 2x760
	1	70a		РВД-12-1 АSN-M 33x2 - 3300	1	
				Гидроцилиндры		
		71	КГЦ 60.00.000	80x40x250	1	S = 250, A = 615
		82	КГЦ 125	80x40x400	2	S = 400, A = 700
				Материалы		
				Чукава ГОСТ 10362-76		
		73		32x42,5 - 1 МПа	2	L = 900
		74		32x42,5 - 1 МПа	1	L = 6690
				6x25 - 1 МПа	1	L = 900
				Переменные данные		
				Покупные изделия		
		(1)60	A.56/25.00 КППБ	Гидромотор	1	
		60a		Насос А 1.56/25.03	1	

(1) допускается использование насоса 3102-56-03 и гидромотора 3102-26-00 в связи с переориентацией завода изготовителя на выпуск гидромашин со шлицем вала 35xH7x2x9H



1. Ограждение (поз. 4, 4а, 4б) должно иметь два слоя сетки.

2. Маркировать места строповки по трафарету согласно ГОСТ 14192-71.

3. Место фирменной таблички по ГОСТ 12969-67.

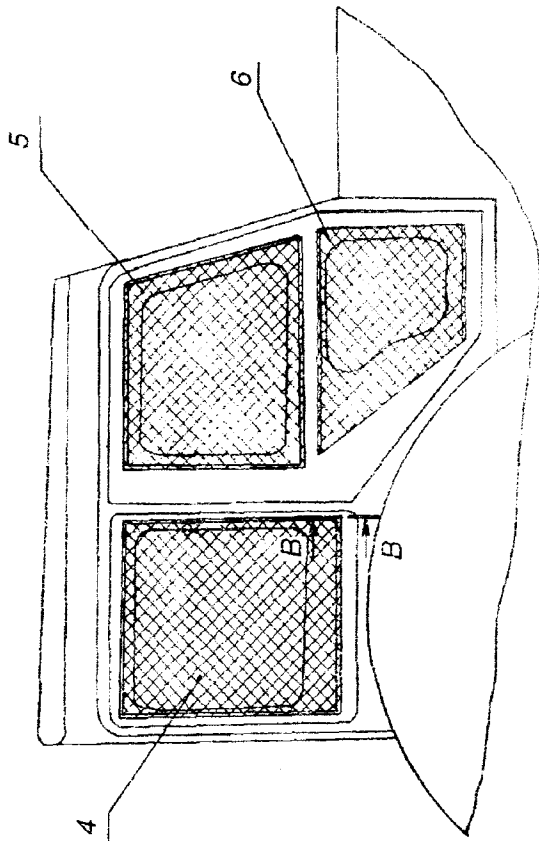
4. Размеры для справок.

5. С целью повышения устойчивости трактора необходимо расставить колеса на на максимальную колею, а на левое заднее колесо дополнительно прикрепить грузы с правого колеса или налить воды в камеру колеса.

6. Остальные технические требования по ТУ РБ 03276240.016-99

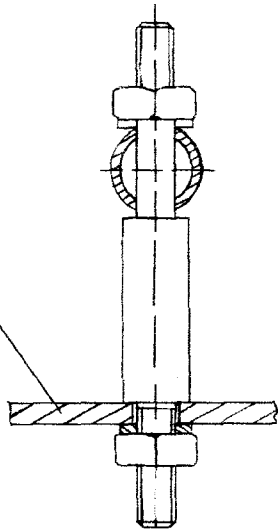
3ЗАП.К-78М.00.00.000 СБ
 СМЕННОЕ РАБОЧЕЕ ОБОРУДОВАНИЕ К КОСИЛКЕ
 ОТКОСОВ К-78М НА БАЗЕ ТРАКТОРА МТЗ-80; 82
 СБОРОЧНЫЙ ЧЕРТЕЖ

А

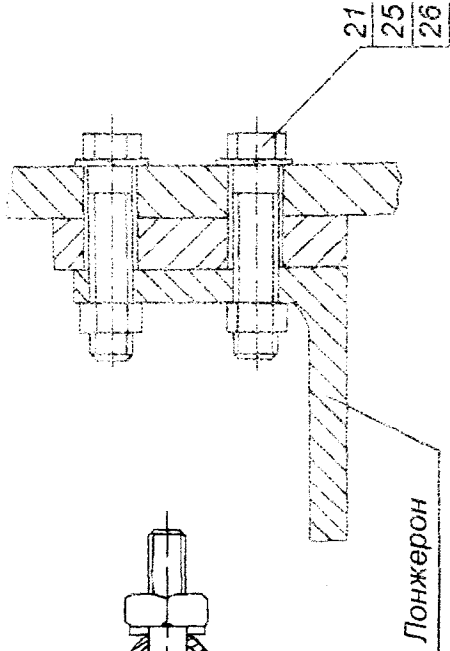


В-В

Кабина

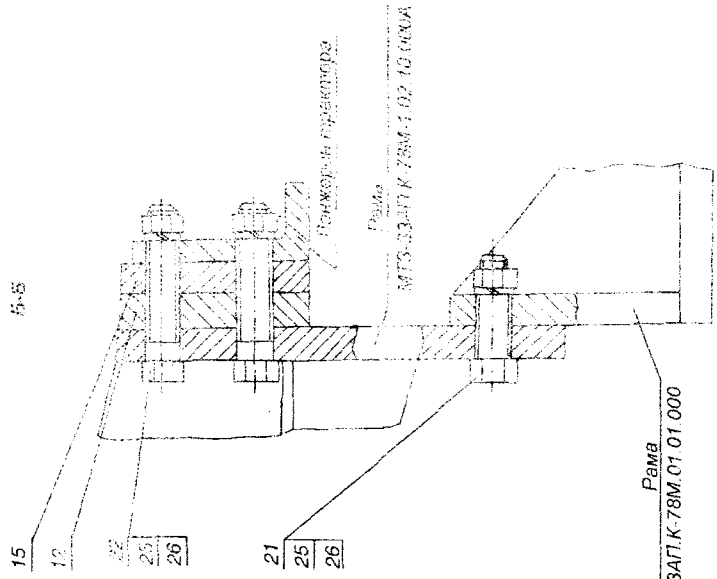


Г-Г

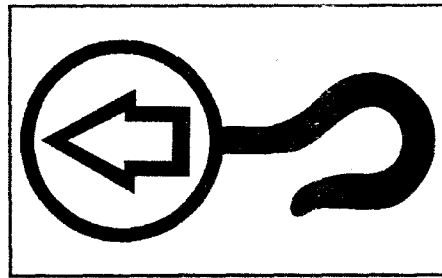


Лонжерон

Б-Б



Знак: точка подъема



Д

