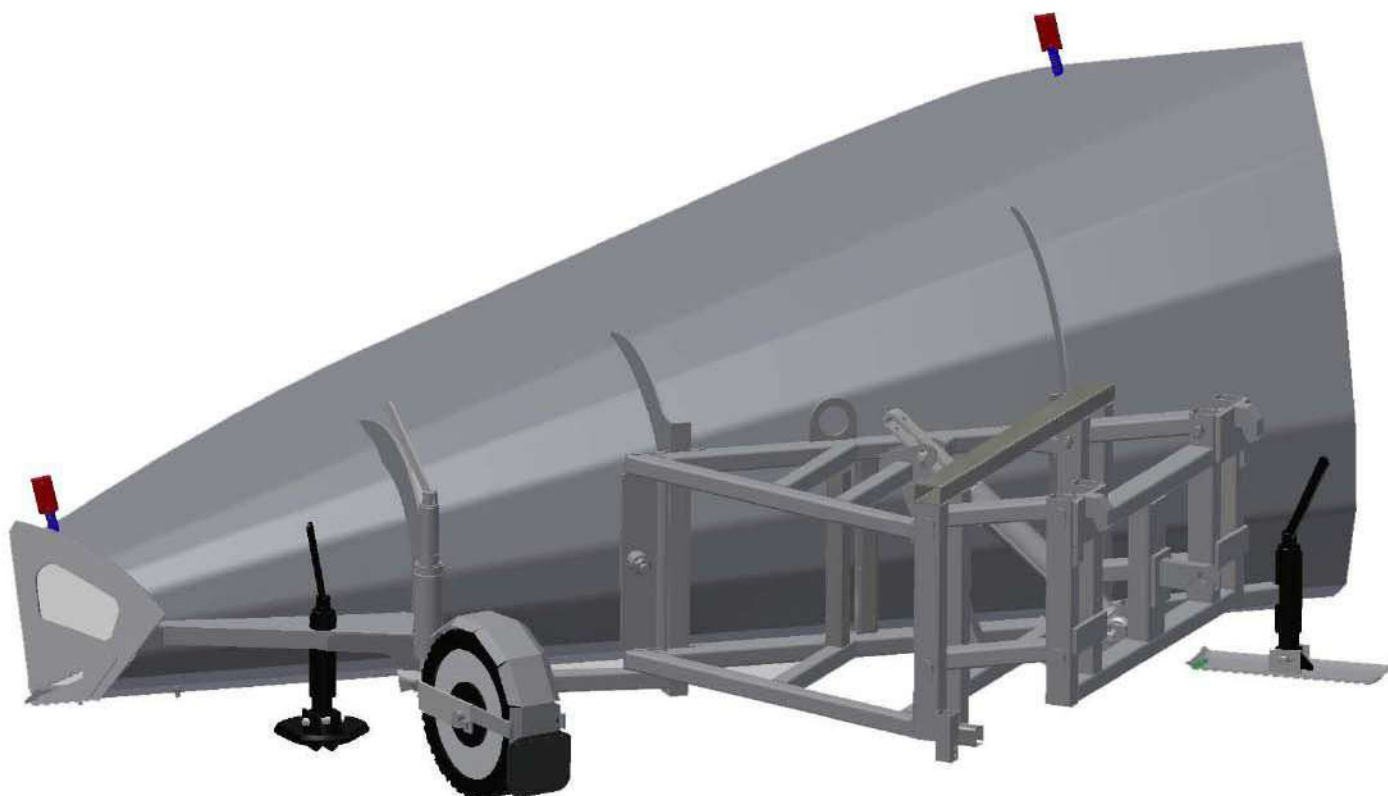


Отвал передний автомобильный



Каталог запасных частей

ОПА-00.00.000 ЗЧ

ОПА2-00.00.000 ЗЧ

Версия: 1.0 от 02.2015

2015 г.

Правила пользования каталогом

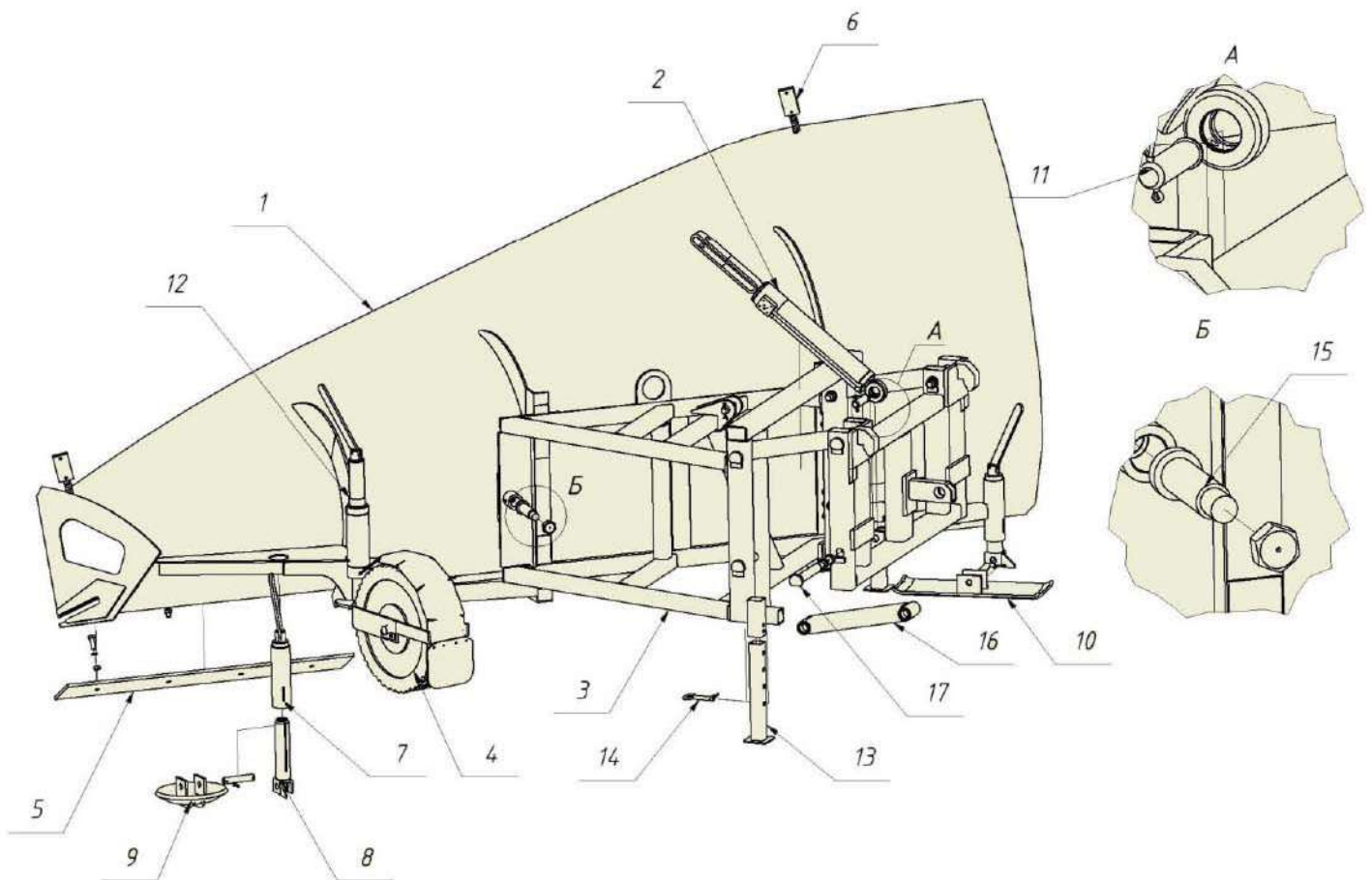
Настоящий каталог узлов и деталей предназначен для составления заявок на запасные части, необходимые при техническом обслуживании и ремонте отвала переднего автомобильного марки ОПА, ОПА2

При оформлении заказа на поставку запчастей необходимо указывать обозначение и наименование запчасти, необходимое количество, дату выпуска изделия, марку и модель автомобиля, на который установлен отвал.

СОДЕРЖАНИЕ

Отвал передний автомобильный	6
Гидроцилиндр переднего отвала	8
Колесное приспособление	10
Стрела подъемная	11
Гидроразводка	12

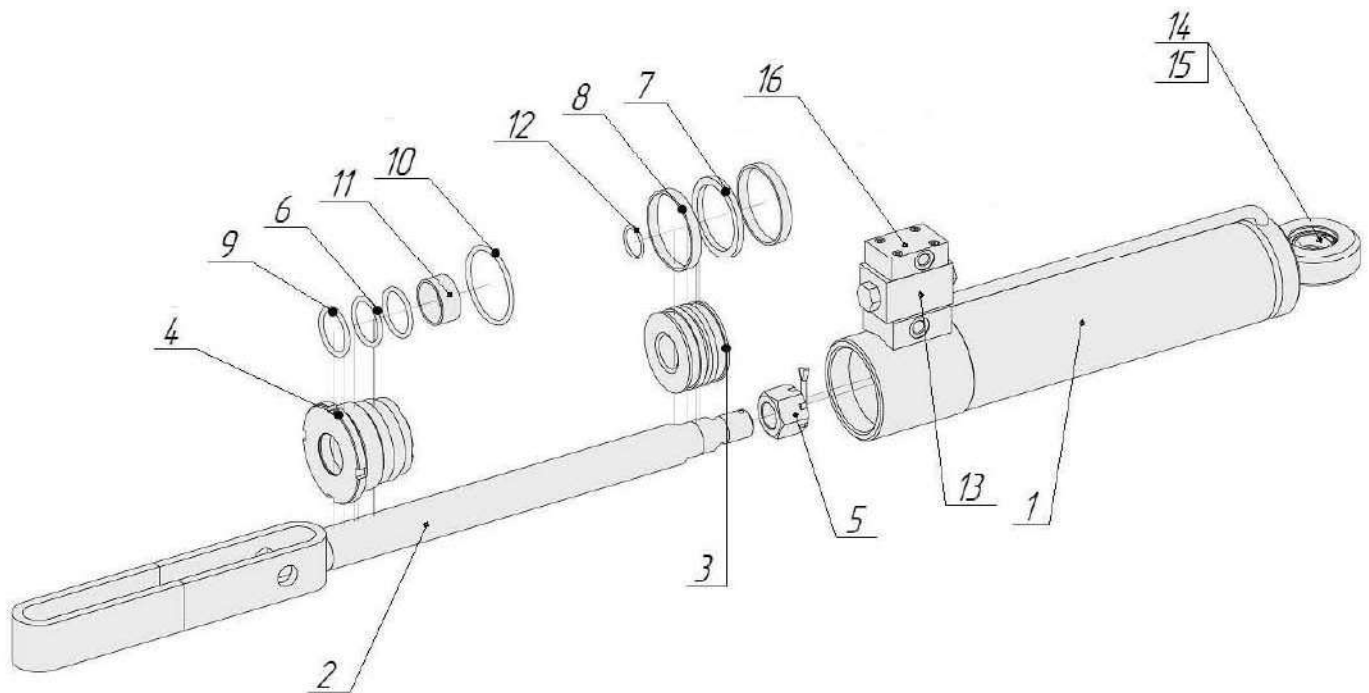
Отвал передний автомобильный



№ поз.	Обозначение	Наименование	ОПА	ОПА2
1	ОПА-01.00.000	Крыло отвала	1	-
	ОПА2-01.00.000		-	1
2	ОПА-02.05.000	Гидроцилиндр переднего отвала	1	1
3	ОПА-02.08.000	Рама треугольная	1	-
	ОПА2-02.01.000		-	1
4	ОПА-07.00.000	Колесное приспособление	1	1
5	НПФ 1220* 305	Нож	2	3
	НПФ 1525*305		1	-
6	ОПА-06.00.000	Катафот	2	2
7	ОПА-01.03.000	Кронштейн опоры	2	2
8	ОПА-04.00.000	Труба опоры	2	2
9	ОПА-05.00.000	Опора тарельчатая	1	1
10	ОПА-08.00.000	Лыжа	1	1
11	ОПАГ2-00.002-01	Ось	2	2
12	ОПА-01.04.000	Кронштейн колеса	1	1
13	У-15.01.00	Опора	2	2
14	ОБА-03.05.100	Фиксатор	2	2
15	ОПА-00.00.002	Ось	1	1
16	ОПА-02.03.000	Стрела подъемная	4	4
17	ОПА-02.00.002	Палец подъемной стрелы	8	8

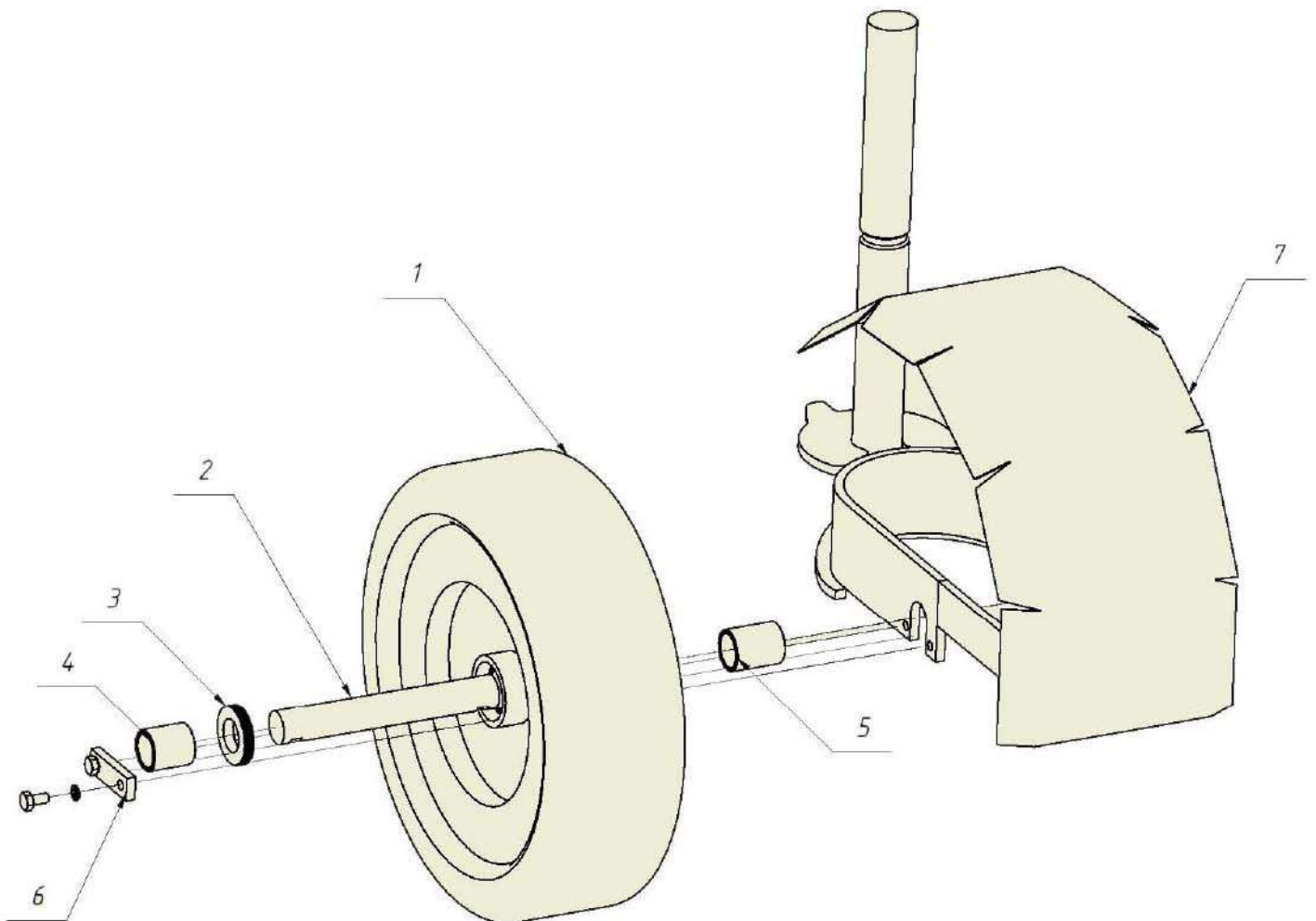
* Обозначение уточнить при заказе.

Гидроцилиндр переднего отвала



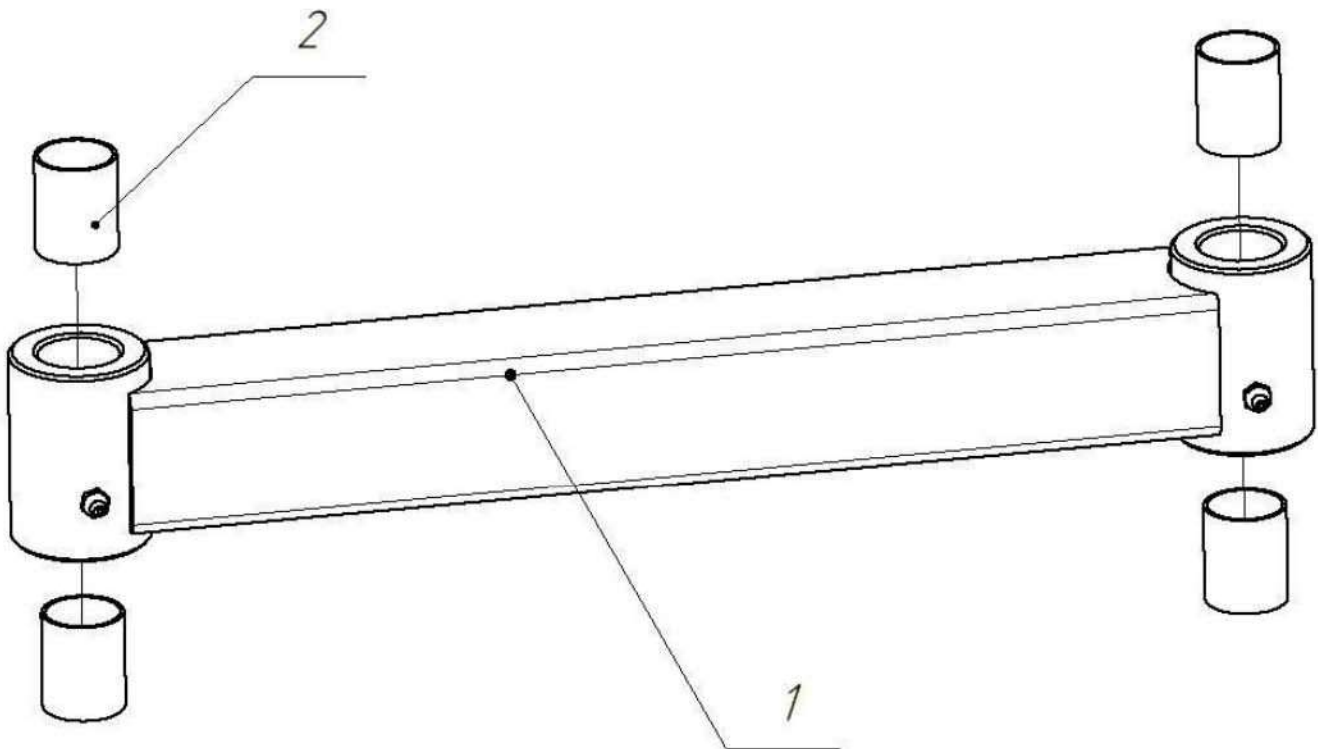
№ поз.	Обозначение при заказе	Наименование	Кол-во
1	ОПА-02.05.300	Гильза в сборе	1
2	ОПА-02.05.400	Шток	1
3	ОПА-02.05.002	Поршень	1
4	ОПА-02.05.001	Втулка	1
5	ОПА-02.05.006	Гайка М27х2-7Н.8 ГОСТ 5918-73	1
6	Е01-040-5	Уплотнение	2
7	Е13-080-5	Уплотнение	1
8	Е20-075-80	Кольцо	2
9	Е50-040-3	Грязесъемник	1
10		Кольцо ГОСТ 9833-73 072-080-46-2-3	1
11	Е22Т-040-20-2,5	Кольцо	1
12		Кольцо ГОСТ 9833-73 028-033-30-2-3	1
13		Гидрозамок DGMPC-3-ABK-BAK-41	1
14		Кольцо В 47 ГОСТ 13943-86	1
15		Подшипник ШСП 30 К	1
16	ЩУ5-07.001	Плита	

Колесное приспособление



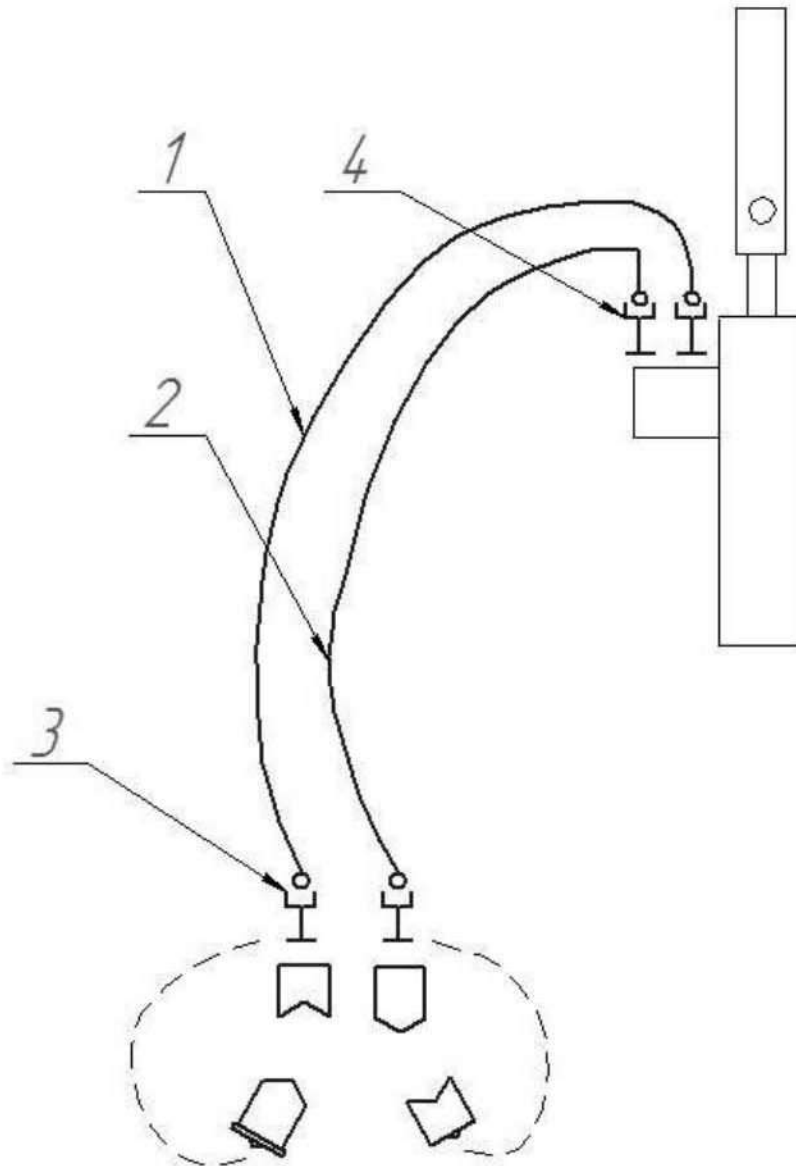
№ поз.	Обозначение при заказе	Наименование	Кол-во
1		Колесо в сборе 5.00-8 6PR 77M/3.00 DX8	1
2	ОПА-07.00.006	Ось	1
3	ОПА-07.00.009	Шайба защитная	1
4	ОПА-07.00.007	Втулка	1
5	ОПА-07.00.008	Втулка	1
6	ОПА-07.00.001	Планка	2
7	ОПА-07.01.000	Опора колеса	1

Стрела подъемная



№ поз.	Обозначение	Наименование	Кол-во
1	ОПА-02.03.100	Корпус	1
2	ОПА-02.03.001	Подшипник	4

Гидроразводка



№ поз.	Обозначение при заказе	Наименование	Кол-во
1	8 Г-Г 2050	Шлангопровод	1
2	8 ГУ-Г 2050	Шлангопровод	1
3		Адаптер TN92GG-10LR3/8	2
4		Адаптер TN92GG-10LM	2

ДЛЯ ЗАМЕТОК
