

Мусоровоз КО-449

Каталог деталей и
сборочных единиц

ОАО "Мценский завод коммунального машиностроения", Россия, г. Мценск

2011

Правила пользования каталогом

Каталог содержит полную номенклатуру деталей и сборочных единиц мусоровозов с боковой загрузкой КО-449-02, КО-449-33, КО-449-35, которые могут быть заказаны в качестве запасных частей для нужд эксплуатации и ремонта.

Для удобства пользования в каталоге приведена таблица 1 "Перечень сборочных единиц" с указанием обозначений всех сборочных единиц, их наименований и номеров страниц, на которых размещены их изображения. В каталоге приведено "Содержание" с указанием его основных разделов и их расположения в каталоге.

Сборочные единицы с входящими в них деталями изображены на рисунках, детали обозначены номерами позиций в возрастающем порядке. Одним и тем же деталям присвоены одинаковые номера позиций. В спецификациях, относящихся к каждому рисунку, приведены номера позиций, обозначения, наименования деталей и количество их на сборочную единицу.

При оформлении заказов на запасные части необходимо указать:

1. Исполнение изделия и его заводской номер.
2. Обозначение, наименования детали либо сборочной единицы по каталогу и требуемое количество.

Изменения, возникающие вследствие конструктивных изменений изделия, будут сообщаться информационными бюллетенями, которыми также необходимо пользоваться при оформлении заказов с учетом нового заводского номера изделия.

Перечень сборочных единиц

Обозначение	Наименование	Исполнение машины			Рис.	Примеч.
		КО-449-02	КО-449-33	КО-449-35		
1	2	3	4	5	6	7
КО-449.00.00.000-02	Мусоровоз с боковой загрузкой на базе шасси КамАЗ-53215-15, КамАЗ-65115-D3, КамАЗ-65115-62	X			1	
КО-449.00.00.000-33	Мусоровоз с боковой загрузкой на базе шасси МАЗ-533702; МАЗ-5337А2		X		2	
КО-449.00.00.000-35	Мусоровоз с боковой загрузкой на базе шасси МАЗ-533603; МАЗ-5336А3			X	3	
КО-449.01.30.000	Кузов	1		1	4	
КО-449.01.40.200	Крышка верхняя	1	1	1	5	
КО-449.02.20.000	Борт задний	1	1	1	6	
КО-449.02.22.000	Гидроцилиндр	2	2	2	7	
КО-449.03.30.000	Установка плиты выталкивающей	1	1	1	8	
КО-449.03.17.000	Гидроцилиндр	1	1	1	9	
КО-442.02.14.000.290 (ГЦ 63.35.290.000)	Гидроцилиндр	2	2	2	10	КО-442.02.14.000-02*
КО-449.05.10.000	Шасси подготовленное	1			11	
КО-449.05.12.000	Установка ресиверов	1			12	
КО-449.05.13.000	Пневмосистема	1			13	
КО-449.05.13.100	Установка пневмоцилиндра	1			14	
КО-449.05.13.140	Пневмоцилиндр	1			15	
КО-713Н.06.04.150-01	Пневмошпаф в сборе	1	1		16	
КО-456.24.04.000	Установка КОМ	1			17	
КО-449.06.10.000	Механизм опрокидывания	1			18	
КО-449.06.20.000	Установка упора	1		2	19	
КО-449.06.21.000	Гидроцилиндр телескопический	2		2	20	
КО-449.07.10.000	Монтаж электрооборудования	1			21a; 21б	
КО-449.08.10.000	Монтаж гидросистемы	1			22	
КО-449.08.11.000	Монтаж гидросистемы на надрамнике и шасси	1			23	

1	2	3	4	5	6	7
КО-449.08.11.500	Установка гидрораспределителя	1			24	
КО-449.08.41.400-01	Установка маслобака	1	1	1	25	
КО-449.08.11.730	Фильтр встроенный	1	1	1	26	
КО-449.18.21.500	Вентиль	1	1	1	27	
КО-449.68.00.600	Вентиль	1	1	1	28	
КО-449.08.13.000	Монтаж гидросистемы на борте заднем	1	1	1	29	
КО-449.08.15.220	Дроссель	2	2	2	30	
КО-449.08.16.000	Монтаж гидросистемы на кузове	1			31	
КО-449.08.16.000-01	Монтаж гидросистемы на кузове			1	31	
КО-449.08.16.000-02	Монтаж гидросистемы на кузове		1		31	
КО-449.18.25.000	Монтаж гидросистемы на манипуляторе	1	1	1	32	
КО-449.08.02.100	Гидрозамок	1	1	1	33	
КО-449.18.23.250	Гидрозамок	1	1	1	34	
КО-449.09.10.000	Установка защиты	1	1	1	35	
КО-449.14.10.000	Манипулятор	1	1	1	36	
КО-449.14.10.200.50 (ГЦ 80.35.656)	Гидроцилиндр	1	1	1	37	КО-449.14.10.200*
КО-449.14.10.500.109	Гидроцилиндр	2	2	2	38	КО-449.14.10.500*
КО-449.14.14.000 (ГЦ 80.50.400)	Гидроцилиндр	1	1	1	39	КО-449.14.14.000*
КО-449.14.14.000.01 (ГЦ 80.50.400.01)	Гидроцилиндр	1	1	1	39	КО-449.14.14.000-01*
КО-449.31.30.000	Кузов		1		40	
КО-449.36.10.000	Механизм опрокидывания		1		41a; 41б	
КО-449.36.10.200	Гидроцилиндр		2		42	
КО-449.36.16.000	Установка упора		1		43	
КО-449.36.30.000	Механизм опрокидывания			1	44	
КО-449.37.10.000	Монтаж электрооборудования		1		45	
КО-449.37.11.200	Монтаж фары		1	1	46	
КО-449.37.14.200	Монтаж выключателя		1	1	47	
КО-449.37.15.000	Монтаж датчика перегрузки				48	

1	2	3	4	5	6	7
КО-449.37.15.100	Датчик перегрузки		1	1	49	
КО-449.37.30.000	Монтаж электрооборудования			1	50	
КО-449.37.33.000	Электрооборудование кузова			1	51	
КО-449.37.34.000	Монтаж датчика перегрузки			1	52	
КО-449.37.35.000	Монтаж световой сигнализации			1	53	
КО-449.38.10.000	Монтаж гидросистемы		1		54	
КО-449.38.11.000	Монтаж гидросистемы на надрамнике и шасси		1		55	
КО-449.38.11.200	Установка гидрораспределителя		1		56	
КО-449.18.21.280	Гидроцилиндр		1	1	57	
КО-449.38.01.740	Гидрозамок		1	1	58	
КО-449.38.30.000	Монтаж гидросистемы			1	59	
КО-449.38.31.000	Монтаж гидросистемы на надрамнике и шасси			1	60	
КО-449.38.31.200	Установка гидрораспределителя			1	61	
КО-449.40.10.000	Шасси подготовленное		1		62	
КО-449.40.10.500	Установка подогревателя		1		63	
КО-449.40.11.000	Трансмиссия		1		64	
КОМ-6.00.00.000	Коробка отбора мощности		1	1	65	
КО-427.64.07.000-01	Монтаж пневмосистемы		1		66	
КО-449.40.30.000	Шасси подготовленное			1	67	
КО-449.40.32.000	Трансмиссия			1	68	
КО-449.40.34.000	Установка ресиверов			1	69	
КО-449.40.35.000	Пневмосистема			1	70	

Примечание:

* - изготавливается ОАО «Мценский завод коммунального машиностроения»

Сборочные единицы и детали изделия

Мусоровоз с боковой загрузкой КО-449.00.00.000-02

№ позиции	Обозначение	Наименование	Количество на одну машину	Рис.
1	КО-449.08.10.000	Монтаж гидросистемы	1	1
2	КО-449.01.30.000	Кузов в сборе	1	
3	КО-449.03.30.000	Установка плиты выталкивающей	1	
4	КО-449.14.10.000	Манипулятор	1	
5	КО-449.07.10.000	Монтаж электрооборудования	1	
6	КО-815.00.00.015	Скрепка*	6	
7	КО-815.00.00.016	Штифт*	6	
8	КО-815.00.00.010	Знак товарный*	1	
9	КО-449.06.10.000	Механизм опрокидывания	1	
10	КО-449.05.10.000	Шасси подготовленное	1	
11	КО-449.09.10.000	Установка защиты	1	
12	КО-449.02.20.000	Борт задний	1	

Примечание: детали помечены знаком *.

Мусоробот с даковой загрузкой КО-449.00.000-02

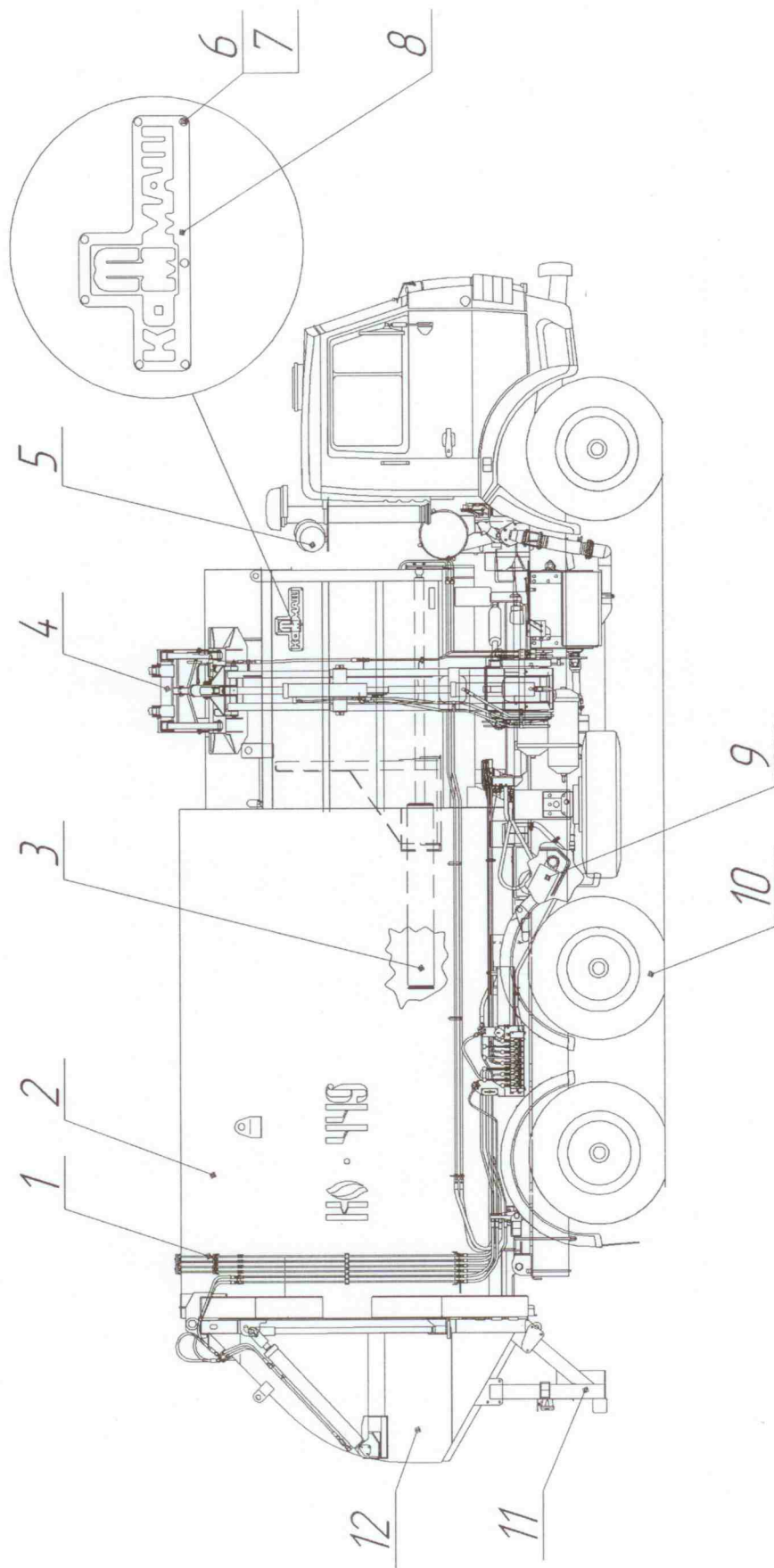


Рис.1

Мусоровоз с боковой загрузкой КО-449.00.00.000-33

№ позиции	Обозначение	Наименование	Количество на одну машину	Рис.
1	КО-449.38.10.000	Монтаж гидросистемы	1	2
2	КО-449.31.30.000	Кузов в сборе	1	
3	КО-449.03.30.000	Установка плиты выталкивающей	1	
4	КО-449.14.10.000	Манипулятор	1	
5	КО-449.37.10.000	Монтаж электрооборудования	1	
6	КО-815.00.00.015	Скрепка*	6	
7	КО-815.00.00.016	Штифт*	6	
8	КО-815.00.00.010	Знак товарный*	1	
9	КО-449.36.10.000	Механизм опрокидывания	1	
10	КО-449.40.10.000	Шасси подготовленное	1	
11	КО-449.09.10.000	Установка защиты	1	
12	КО-449.02.20.000	Борт задний	1	
Примечание: детали помечены знаком *.				

Мусоровоз с доковой загрузкой КО-449.00.00.000-33

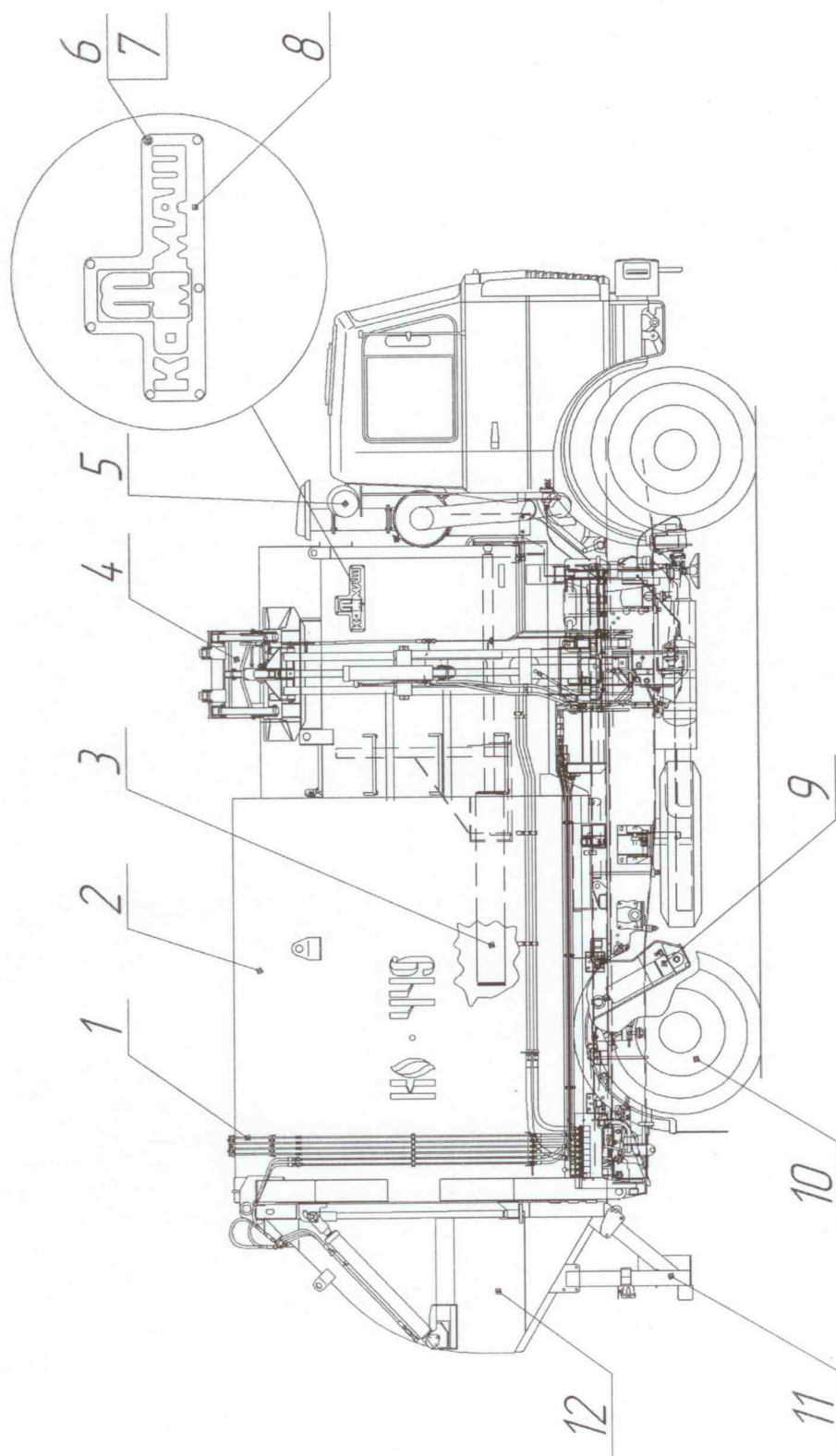


Рис.2

Мусоровоз с боковой загрузкой КО-449.00.00.000-35

№ позиции	Обозначение	Наименование	Количество на одну машину	Рис.
1	КО-449.38.30.000	Монтаж гидросистемы	1	3
2	КО-449.01.30.000	Кузов в сборе	1	
3	КО-449.03.30.000	Установка плиты выталкивающей	1	
4	КО-449.14.10.000	Манипулятор	1	
5	КО-449.37.30.000	Монтаж электрооборудования	1	
6	КО-815.00.00.015	Скрепка*	6	
7	КО-815.00.00.016	Штифт*	6	
8	КО-815.00.00.010	Знак товарный*	1	
9	КО-449.36.30.000	Механизм опрокидывания	1	
10	КО-449.40.30.000	Шасси подготовленное	1	
11	КО-449.09.10.000	Установка защиты	1	
12	КО-449.02.20.000	Борт задний	1	
Примечание: детали помечены знаком *.				

Мусоровоз с доковой загрузкой КО-449.00.000-35

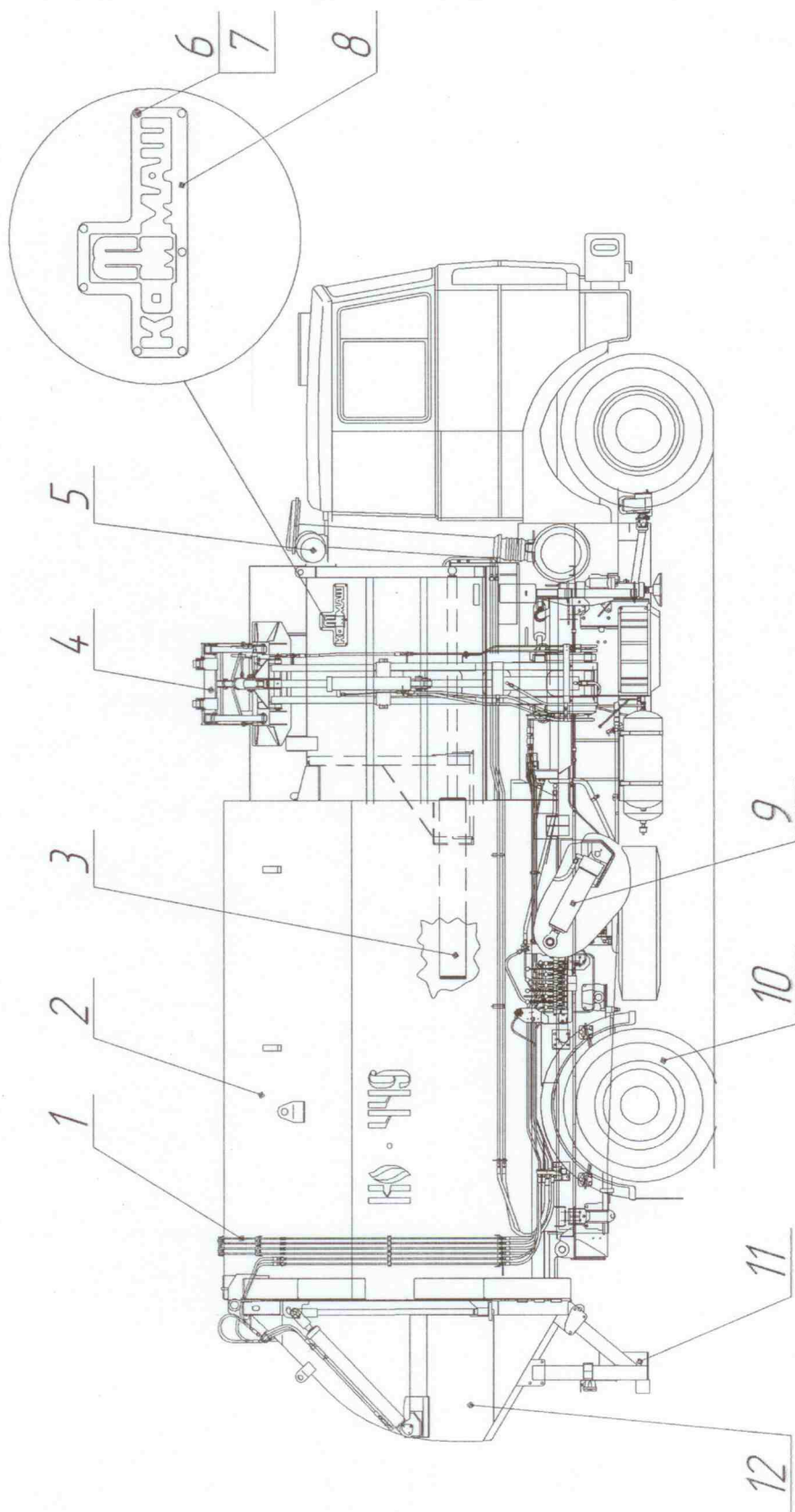


Рис.3

Кузов КО-449.01.30.000

№ позиции	Обозначение	Наименование	Количество	Рис.
1	КО-105.03.03.002	Палец		4
2	С12.02.019 ГОСТ 11371-78	Шайба		
3	3,2x20x019 ГОСТ 397-79	Шплинт		
4	М10-6gx35.56.019 ГОСТ 7798-70	Болт		
5	10.65Г.019 ГОСТ 6402-70	Шайба		
6	КО-44901.40.002	Крышка		
7	КО-449.01.31.001	Втулка		
8	6-20h12x95.35.Ц24хр ГОСТ 9650-80	Ось		
9	20.02.019 ГОСТ 9649-78	Шайба		
10	5x36x019 ГОСТ 397-79	Шплинт		
11	КО-449.14.10.500	Гидроцилиндр		
12	6-20h12X60.35.Ц24хр ГОСТ 9650-80	Ось		
13	КО-449.01.40.200	Крышка верхняя		
14	КО-449.01.14.000	Крышка		
15	КО-449.01.31.000	Кузов сварной		

Кузов КО-449.01.30

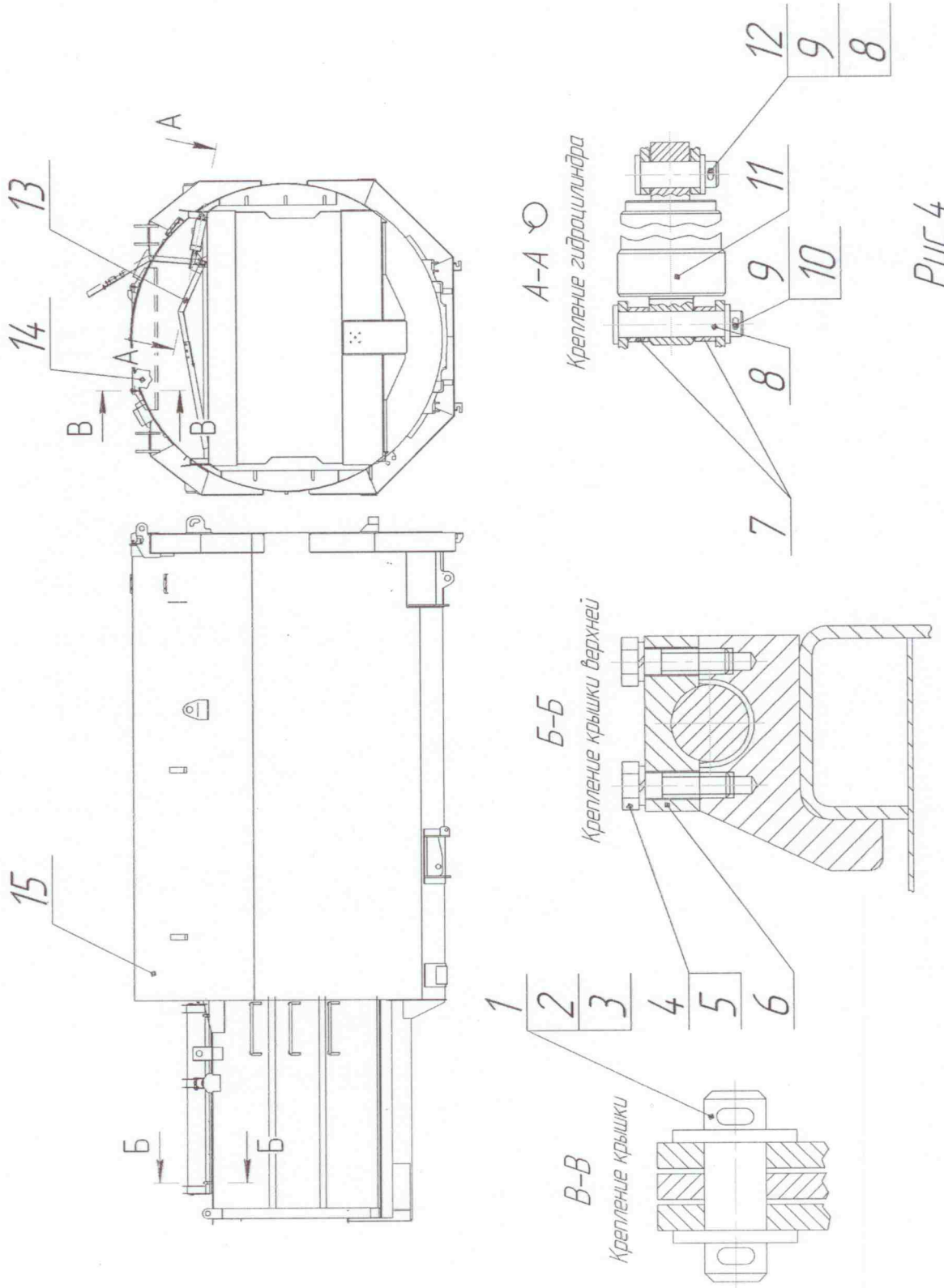


Рис. 4

Крышка верхняя КО-449.01.40.200

№ позиции	Обозначение	Наименование	Количество	Рис.
1	M8-6gx20.56.019 ГОСТ 7798-70	Болт	4	5
2	8.65Г.019 ГОСТ 6402-70	Шайба	4	
3	C.8.02.019 ГОСТ 11371-78	Шайба	23	
4	КО-449.01.40.203	Планка	1	
5	M8-6gx30.56.019 ГОСТ 7798-70	Болт	15	
6	M8-6H.6.019 ГОСТ 5915-70	Гайка	15	
7	КО-449.01.40.202	Планка	2	
8	КО-449.01.40.204-01	Уголок	1	
9	КО-449.01.40.204	Уголок	1	
10	КО-449.01.40.201	Пластина	1	
11	КО-449.01.40.210	Крышка	1	

Крышка верхняя КО-449.014.0.200

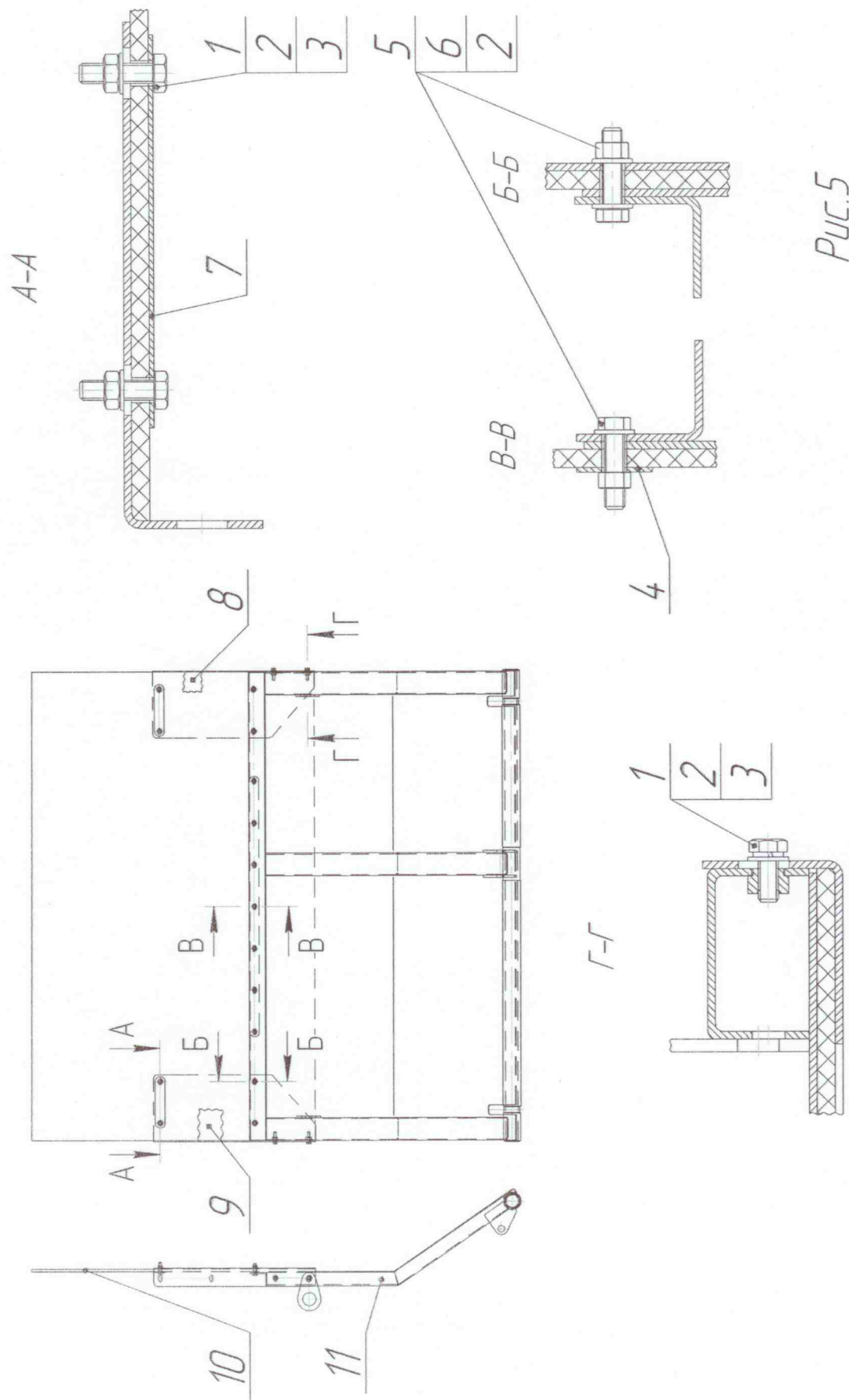


Рис.5

Борт задний

КО-449.02.20.000

Номер рисунка	Номер позиции	Обозначение	Наименование сборочных единиц, деталей	Количество сборочных единиц, деталей на сборочную единицу
1	2	3	4	5
6	1	КО-449.02.20.300	Штанга	2
6	2	КО-427.02.10.000	Фиксатор	2
6	3	КО-449.02.20.200	Корпус упора	2
6	4	КО-449.02.20.500	Затвор	2
6	5	КО-449.02.22.000	Гидроцилиндр	2
6	6	КО-449.02.21.000	Основание борта	1
6	7	КО-427.02.00.012	Шайба	2
6	8	КО-427.02.00.013	Гайка	4
6	9	КО-427.02.00.011	Палец	2
6	10	КО-449.02.20.400	Палец	2
6	11	КО-427.02.00.014	Втулка	4
6	12	КО-427.02.13.000	Палец	2
6	13	19853.1.3.Ц6	Масленка	2
6	14	7798.M12-6gx20.56.019	Болт	2
6	15	6402.12.65Г.019	Шайба	2
6	16	11371.C12.02.019	Шайба	2
6	17	КО-449.32.10.001	Прижим	1
6	18	КО-449.32.10.002	Уплотнение	1
6	19	КО-815.07.00.009	Шайба	2
6	20	397.6,3x45.019	Шплинт	2
6	21	КО-449.02.20.001	Палец	2
6	22	КО-713.36.00.011	Шайба	2
6	23	7798.M8-6gx20.56.019	Болт	8
6	24	6402.8.65Г.019	Шайба	8
6	25	11371.C8.02.019	Шайба	2

Борт задний КО-449.02.20.000

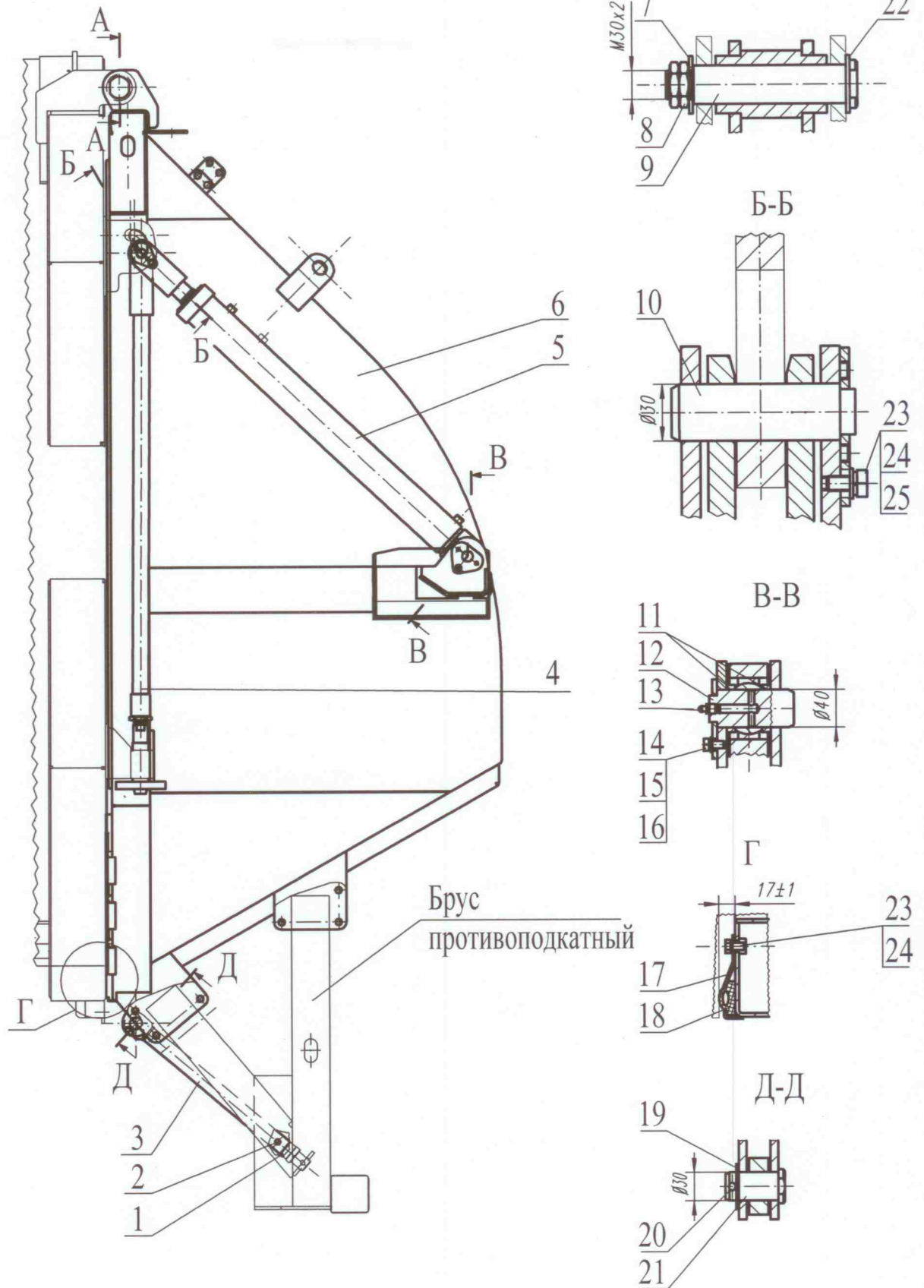


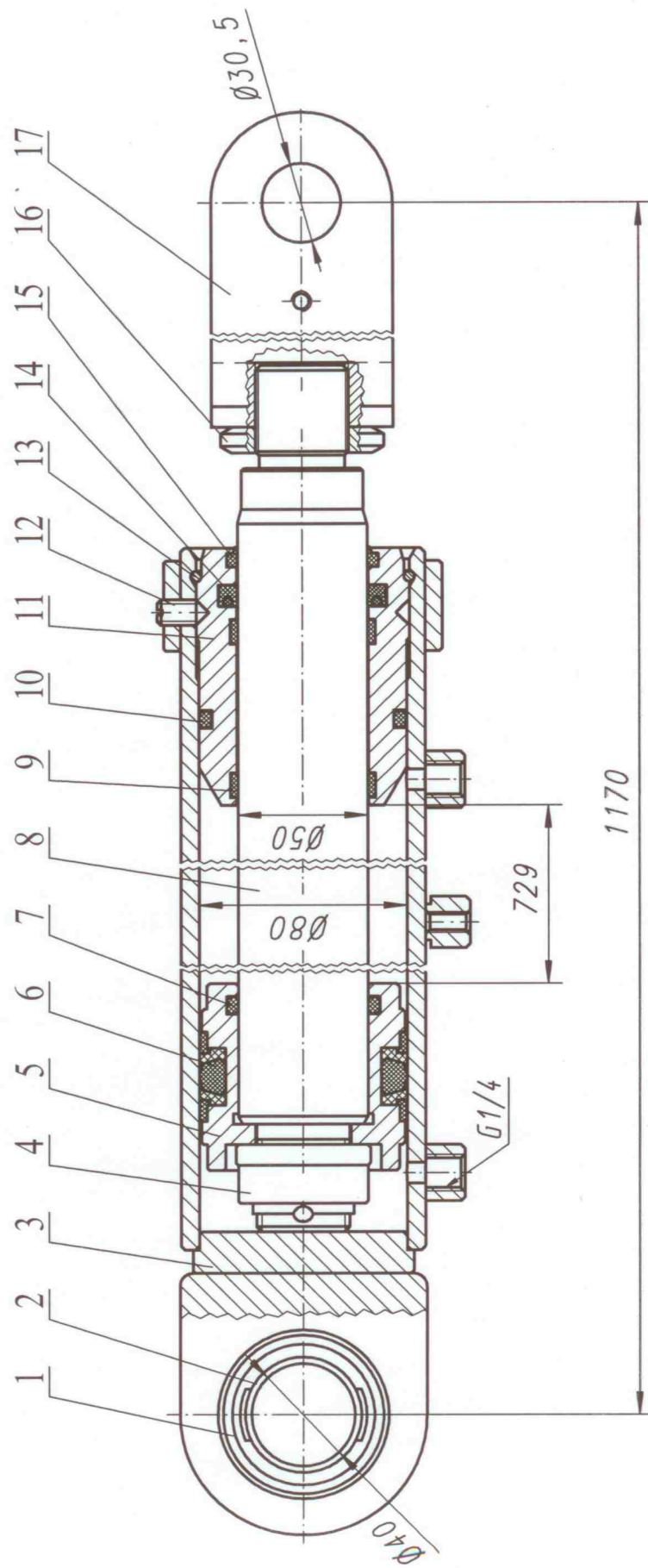
Рис. 6

Гидроцилиндр

КО-449.02.22.000

Номер рисунка	Номер позиции	Обозначение	Наименование сборочных единиц, деталей	Количество сборочных единиц, деталей на сборочную единицу
1	2	3	4	5
7	1	13943.B62	Кольцо	2
7	2	3635.ШС-40	Подшипник	1
7	3	КО-449.02.22.100	Корпус	1
7	4	КО-427.12.05.001	Гайка	1
7	5	КО-449.02.22.001	Поршень	1
7	6	РСВ 0A0800-NCRO	Уплотнение поршневое	1
7	7	9833.050-060-58-2-2	Кольцо	1
7	8	КО-427.12.05.012-01	Шток	1
7	9	GR 6900500-НМ061	Кольцо опорное	2
7	10	9833.070-080-58-2-2	Кольцо	1
7	11	КО-449.14.14.001	Втулка	1
7	12	1476.В.М10-6gx20.14Н.019	Винт	1
7	13	КО-427.02.02.010	Кольцо	1
7	14	RU 0000500-Z20	Уплотнение штоковое	1
7	15	WD 2210500-Z201	Грязесъемник	1
7	16	КО-456.02.04.002	Контргайка	1
7	17	КО-449.02.22.200	Вилка	1

Гидроциліндр
КО-449.02.22.000



Установка плиты выталкивающей

КО-449.03.30.000

Номер рисунка	Номер позиции	Обозначение	Наименование сборочных единиц, деталей	Количество сборочных единиц, деталей на сборочную единицу
1	2	3	4	5
8	1	КО-449.03.30.100	Козырек	1
8	2	7798.M16-6gx30.56.019	Болт	6
8	3	6402.16.65Г.019	Шайба	14
8	4	11371.C16.02.019	Шайба	14
8	5	КО-449.03.31.000	Плита выталкивающая	1
8	6	19853.1.3.Ц6	Масленка	2
8	7	7798.M12-6gx80.56.019	Болт	4
8	8	5915.M12-6H.6.019	Гайка	4
8	9	6402.12.65Г.019	Шайба	4
8	10	КО-449.03.10.005	Крышка	1
8	11	КО-449.03.17.000	Гидроцилиндр	1
8	12	7798.M16-6gx65.56.019	Болт	2
8	13	5915.M16-6H.6.019	Гайка	4
8	14	7798.M16-6gx150.56.019	Болт	4
8	15	КО-449.03.10.003	Втулка	8
8	16	КО-815.06.01.002	Пружина	4
8	17	КО-456.13.03.000	Хомут разрезной	1
8	18	КО-427.13.00.005	Прокладка регулировочная	8
8	19	КО-427.13.00.005-01	Прокладка регулировочная	12
8	20	КО-427.13.00.001	Ползун	8
8	21	КО-427.13.00.300	Скребок передний	4
8	22	7798.M16-6gx45.56.019	Болт	8
8	23	397.6,3x45.019	Шплинт	1
8	24	9649.30.02.019	Шайба	1
8	25	КО-815.07.00.009	Шайба	1
8	26	КО-449.14.10.002	Ось	1
8	27	КО-442.02.14.000	Гидроцилиндр	1
8	28	КО-427.02.00.013	Гайка	4
8	29	КО-806.07.00.021	Шайба	2
8	30	КО-449.16.00.004	Ось	1
8	31	КО-449.03.16.000	Балка	1
8	32	КО-449.16.00.001	Шайба	1
8	33	КО-449.03.10.002	Ось	1

Установка плиты выталкивающей

КО-449.03.30.000

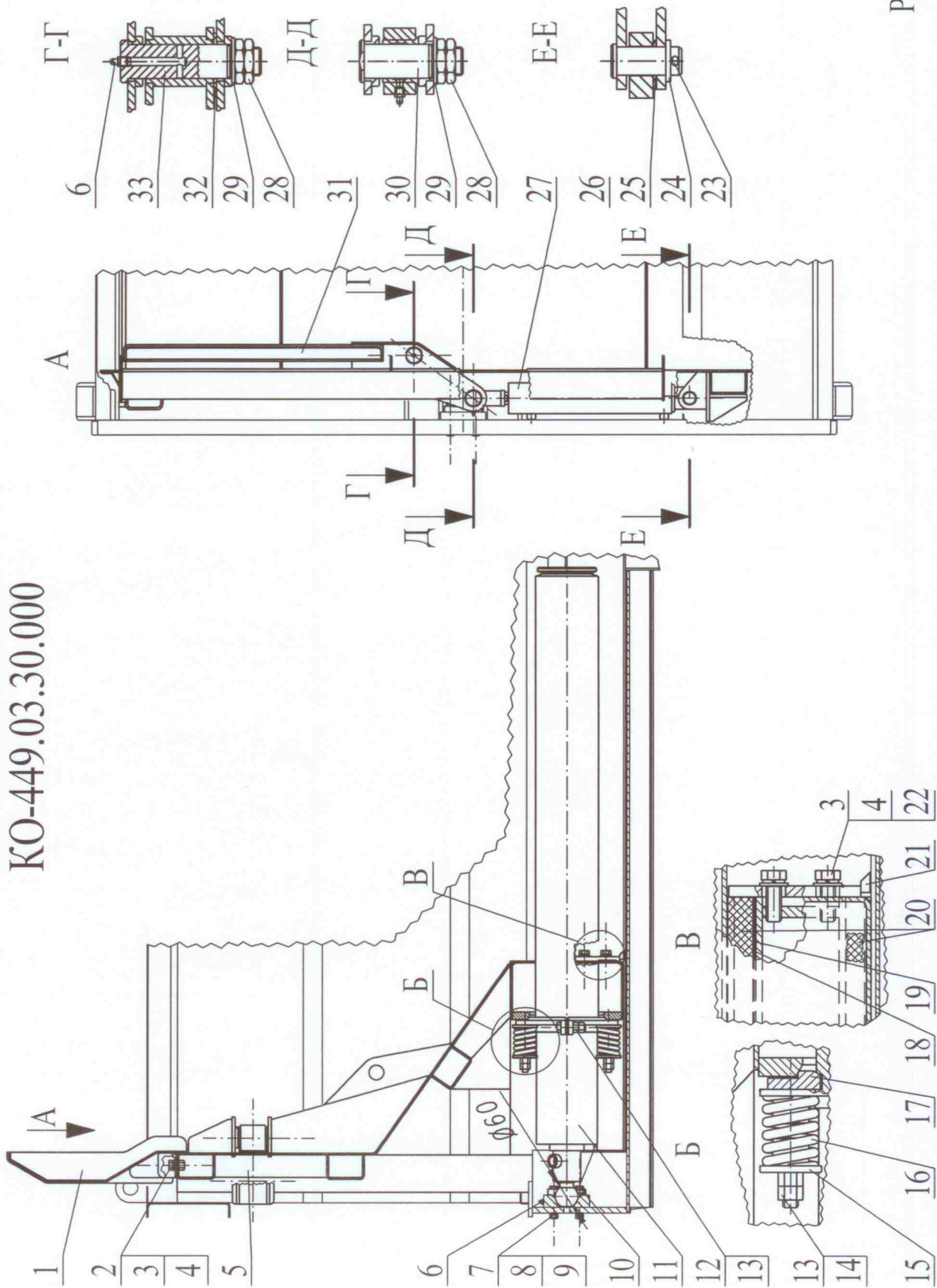


Рис. 8

Гидроцилиндр

КО-449.03.17.000

Номер рисунка	Номер позиции	Обозначение	Наименование сборочных единиц, деталей	Количество сборочных единиц, деталей на сборочную единицу
1	2	3	4	5
9	1	КО-449.03.17.200	Шток	1
9	2	WD 2210900-Z201	Грязесъемник	1
9	3	КО-449.03.02.006-02	Кольцо	1
9	4	RU 0400900-Z20	Уплотнение штоковое	2
9	5	GR 6900900-НМ061	Кольцо опорное	2
9	6	9833.115-125-58-2-2	Кольцо	2
9	7	КО-449.03.17.003	Втулка	1
9	8	КО-449.03.17.100	Корпус	1
9	9	КО-449.03.17.004	Поршень	1
9	10	PCB 0A1250-NCRO	Уплотнение поршневое	1
9	11	9833.070-080-58-2-2	Кольцо	1
9	12	КО-449.03.12.001	Гайка	1
9	13	1476.В.М10-6gx20.14Н.019	Винт	1

Гидроцилиндр
КО-449.03.17.000

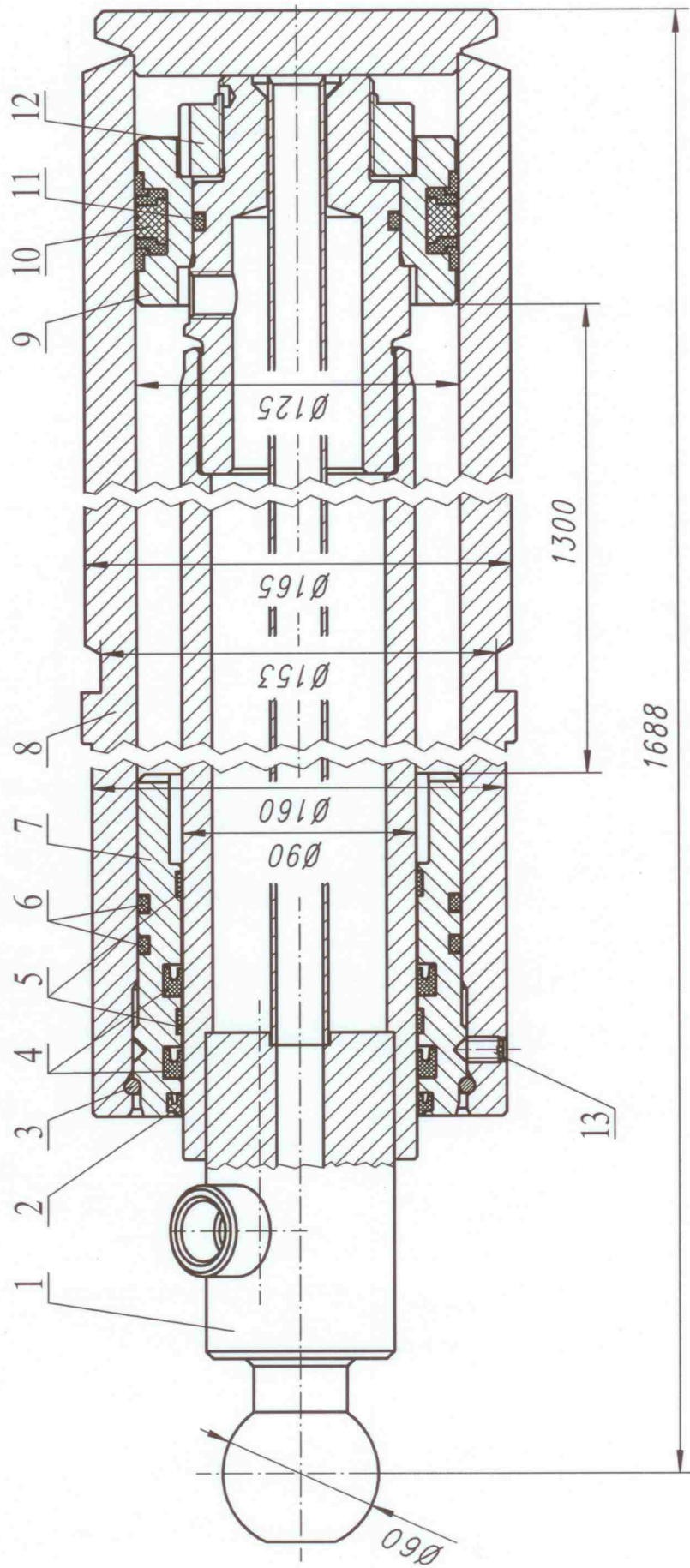


Рис. 9

Гидроцилиндр КО-442.02.14.000.290 (ГЦ 63.35.290.000)

№ поз.	Обозначение	Наименование	Количество	№ рисунка
1	КО-442.02.14.100	Корпус	1	10
2	КО-449.14.10.502	Поршень	1	
3	КО-442.02.14.001	Шток	1	
4	GR49D0360-НМ061	Кольцо опорное	2	
5	RU0100360-Z20	Уплотнение штоковое	1	
6	WD2210360-Z201	Грязесъемник	1	
7	КО-449.14.10.503	Втулка	1	
8	КО-442.02.02.200	Проушина в сборе	1	
9	1.3Ц6 ГОСТ 16853-74	Масленка	1	
10	КО-427.08.00.002	Гайка	1	
11	КО-442.02.02.003	Кольцо	1	
12	053-063-58-2-2 ГОСТ 9833-78	Кольцо	1	
13	024-030-36-2-2 ГОСТ 9833-78	Кольцо	1	
14	РСВ 1А0630-NCRO	Уплотнение поршневое	1	
15	КО-442.02.14.003	Гайка	1	
16	КО-823.17.05.004	Винт	1	

Гидроцилиндр КО-442.02.14.000.290 (ГЦ 63.35.290.000)

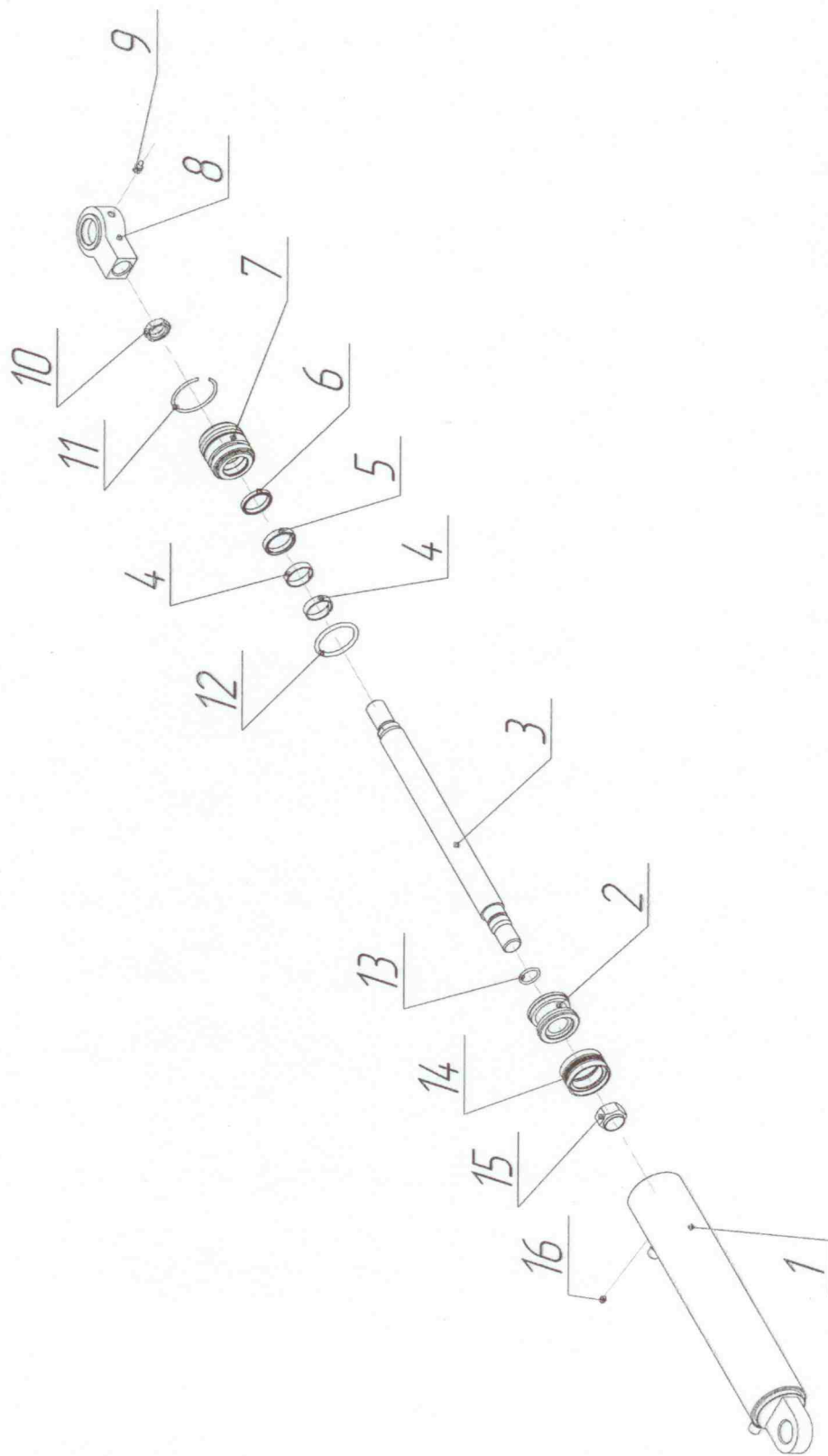
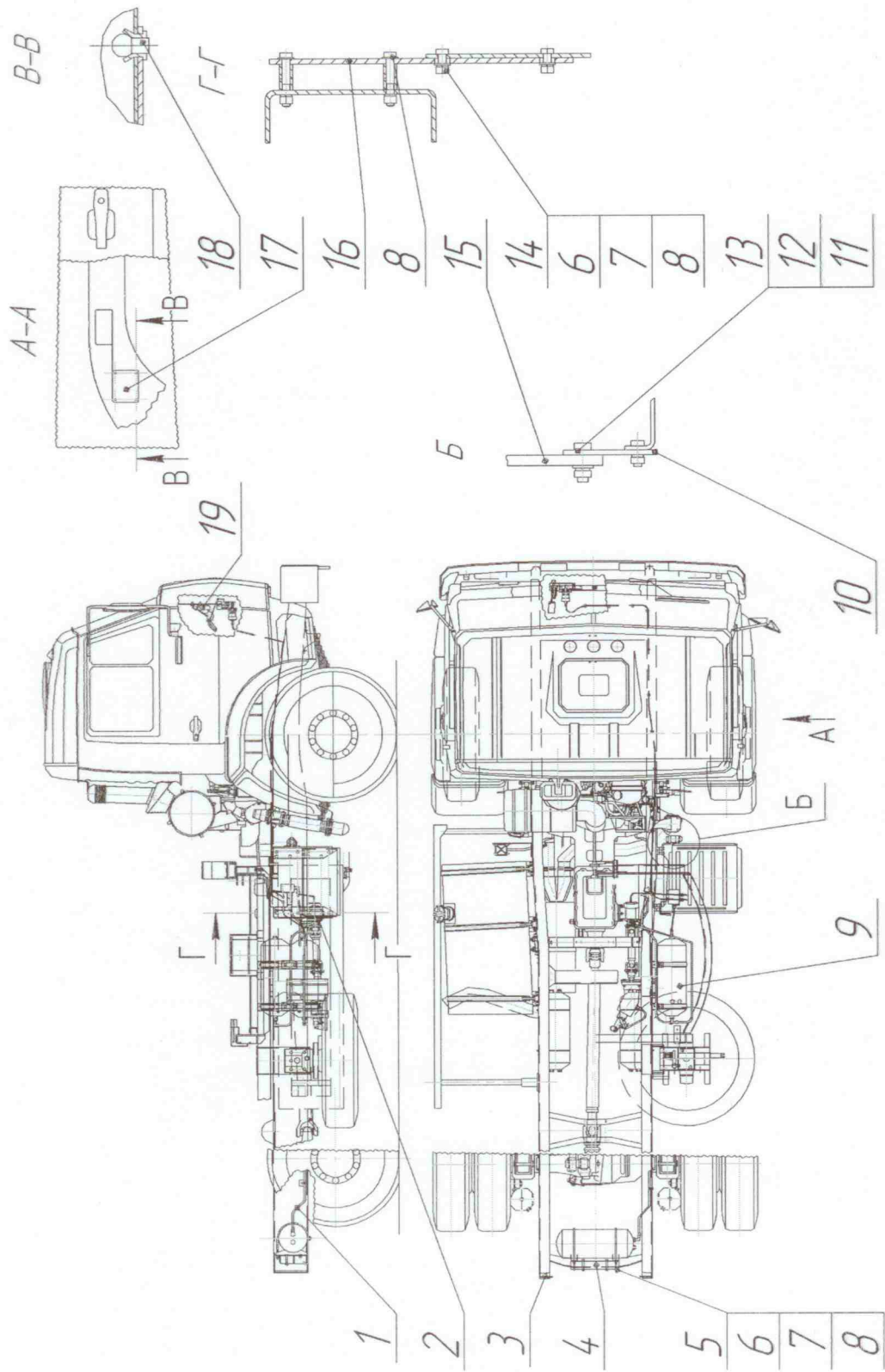


Рис. 10

Шасси подготовленное КО-449.05.10.000

№ поз.	Обозначение	Наименование	Количество	№ рисунка
1	КО-427.11.05.000	Трубопровод	1	11
2	КО-456.24.04.000	Установка КОМ	1	
3	КО-449.05.10.001	Заглушка	2	
4	КО-427.11.00.008	Кронштейн	1	
5	M12-6gx80.56.019 ГОСТ 7798-70	Болт	2	
6	M12-6H.6.019	Гайка	10	
7	12.65Г.019 ГОСТ 6402-70	Шайба	10	
8	C.12.02.019	Шайба	18	
9	КО-449.05.12.000	Установка ресиверов	1	
10	КО-449.05.10.005	Пластина	1	
11	M8-6gx25.56.019 ГОСТ 7798-70	Болт	2	
12	M8-6H.6.019 ГОСТ 5915-70	Гайка	2	
13	8.65Г.019 ГОСТ 6402-70	Шайба	2	
14	M12-6gx35.56.019 ГОСТ 7798-70	Болт	8	
15	КО-449.05.10.004-01	Кронштейн	1	
16	КО-449.05.10.004	Кронштейн	1	
17	КО-815М.06.00.001	Табличка	1	
18	4x6-1/28419/90 Табл. ВА3-12734	Заклепка	4	
19	КО-449.05.13.000	Пневмосистема	1	

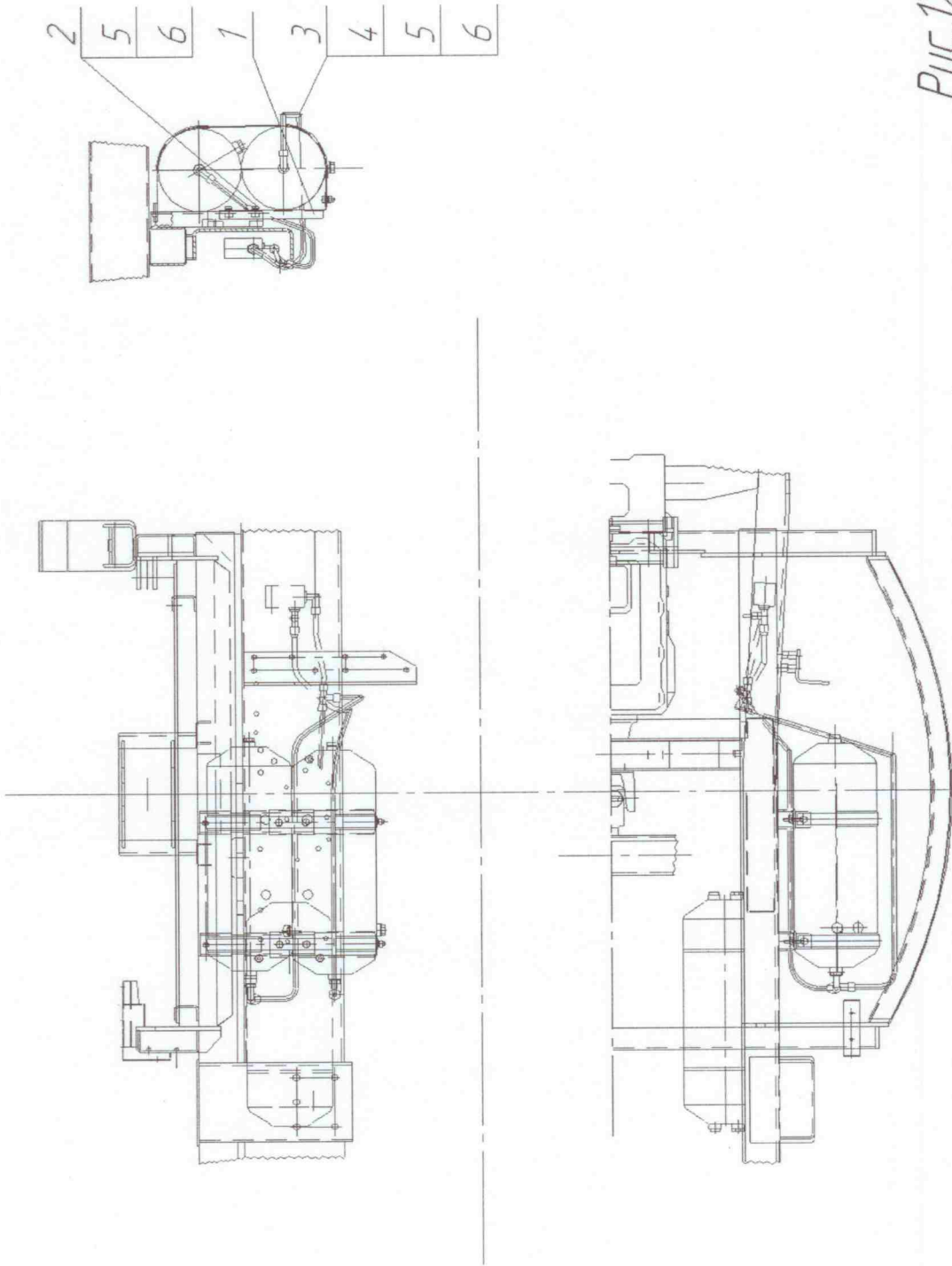
Шасси подготовленное КО-449.05.10.000



Установка ресиверов
КО-449.05.12.000

Номер рисунка	Номер позиции	Обозначение	Наименование сборочных единиц, деталей	Количество сборочных единиц, деталей на сборочную единицу
12	1	КО-449.05.12.003	Кронштейн	2
12	2	7796.M10-6g×20.56.019	Болт	4
12	3	7796.M10-6g×25.56.019	Болт	2
12	4	5915.M10-6H.6.019	Гайка	2
12	5	6402.10.65Г.019	Шайба	6
12	6	11371.C.10.02.019	Шайба	6

Установка ресиверов КО-44 9.05.12.000



Мусоровоз
КО-449.05.13.000

Номер рисунка	Номер позиции	Обозначение	Наименование сборочных единиц, деталей	Количество сборочных единиц, деталей на сборочную единицу
13	1	КО-449.05.13.100	Установка пневмоцилиндра	1
13	2	КО-713Н.06.04.110	Трубопровод	2
13	3	КО-713Н.06.04.150-01	Пневмошкаф в сборе	1
13	4	КО-806-20.54.00.100-04	Трубопровод	1
13	5	КО-449.05.10.003	Кронштейн	1
13	6	КО-713Н.06.04.102	Штуцер	3
13	7	КО-806-20.54.00.001	Доработка заглушки	1
13	8	7798. М8-6g×16.56.019	Болт	2
13	9	6402. 8.65Г.019	Шайба	2
13	10		Кабельная стяжка нейлоновая, черная (3,5...4,8)×(150...200)	10

Пневмосистема
КО-449.05.13.000

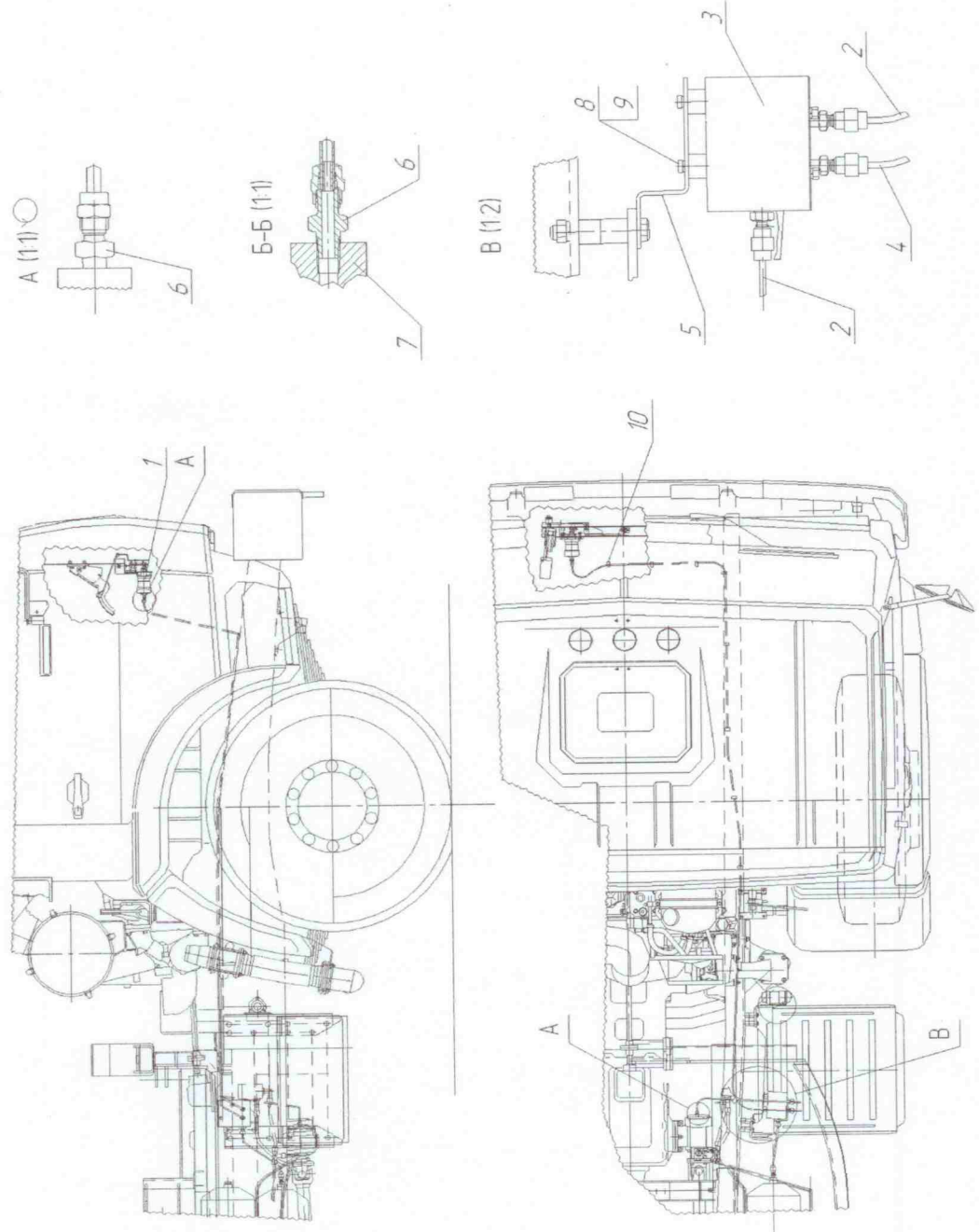


Рис.13

Установка пневмоцилиндра КО-449.05.13.100

№ поз.	Обозначение	Наименование	Количество	№ рисунка
1	M8-6gx35.56.019 ГОСТ 7798-70	Болт	2	14
2	M8-6H.6.019 ГОСТ 5915-70	Гайка	2	
3	КО-449.05.13.001	Тяга	1	
4	M8-6gx16.56.019 ГОСТ 7798-70	Болт	2	
5	8.65Г.019 ГОСТ 6402-70	Шайба	4	
6	КО-449.05.13.120	Плита упорная	1	
7	КО-449.05.13.002	Пружина	1	
8	6-8h12x70.35Ц24хр ГОСТ 9650-80	Ось	1	
9	8.02.019 ГОСТ 9649-78	Шайба	1	
10	2.0x16.019 ГОСТ 397-79	Шплинт	1	
11	КО-449.05.13.140	Пневмоцилиндр	1	
12	КО-449.05.13.110	Кронштейн	1	
13	КО-449.05.13.130	Доработка педали	1	

Установка пневмоцилиндра КО-449.05.13.100

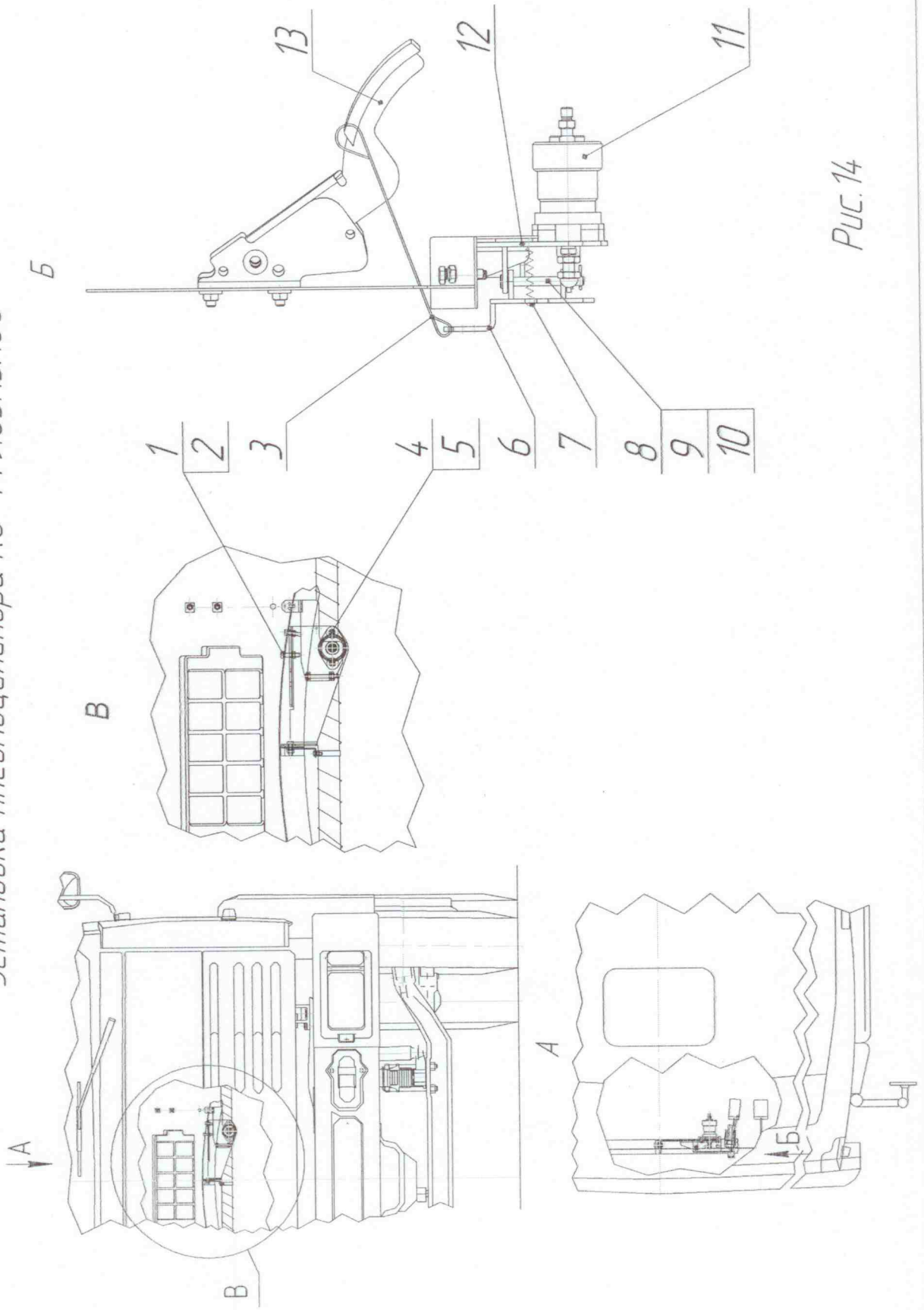


Рис. 14

Пневмоцилиндр

КО-449.05.13.140

Номер рисунка	Номер позиции	Обозначение	Наименование сборочных единиц, деталей	Количество сборочных единиц, деталей на сборочную единицу
1	2	3	4	5
15	1	КО-449.05.13.141	Упор	1
15	2	5915.M8-6H.6.019	Гайка	1
15	3	24N1A25A030-UA01	Цилиндр педали газа в сборе с угольником и гайкой крепления	1

Пневмоцилиндр
КО-449.05.13.140

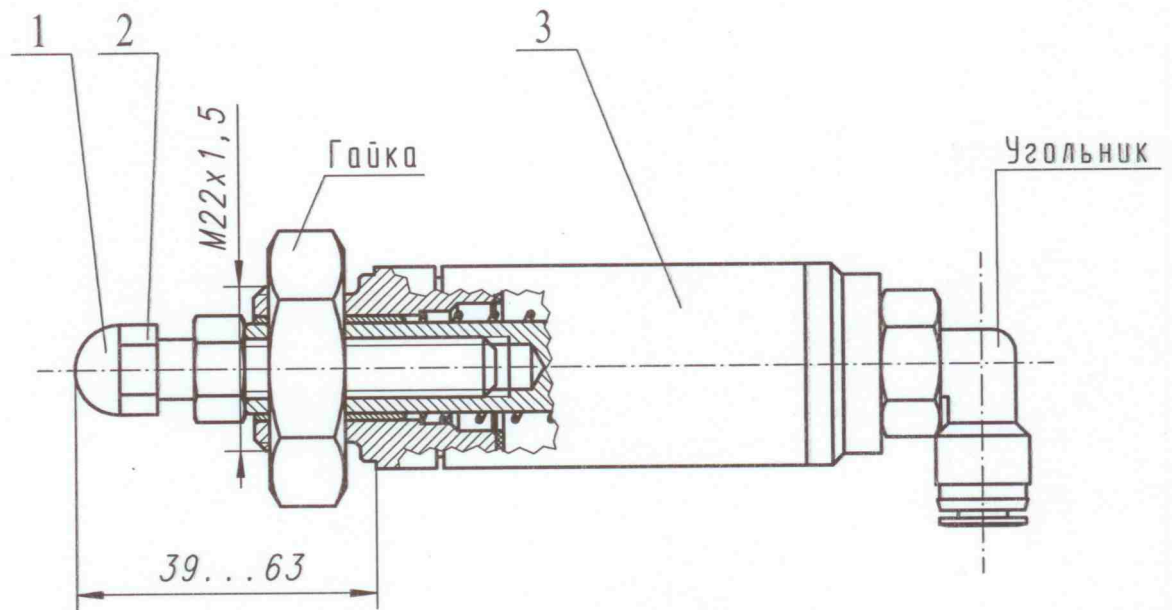


Рис. 15

**Пневмошкаф в сборе
КО-713Н.06.04.150-01**

Номер рисунка	Номер позиции	Обозначение	Наименование сборочных единиц, деталей	Количество сборочных единиц, деталей на сборочную единицу
16	1	КО-713Н.06.04.160-01	Установка клапанов	1
16	2	КО-815.06.15.540	Крышка	1
16	3	КО-815.06.15.550	Пневмошкаф	1
16	4	КО-713Н.06.04.121	Штуцер	1
16	5	КО-815.06.05.007	Уплотнение клеммы фонаря заднего хода	1
16	6	КО-815.06.15.102	Заглушка	2
16	7	7798.М6-6g×16.56.019	Болт	4
16	8	11650.4×10.01.019	Винт	2
16	9	6402.6.65Г.019	Шайба	4
16	10	9833.008-010-14-2-2	Кольцо	1

Пнеумошкаф в сборе КО-713Н.06.04.150-01

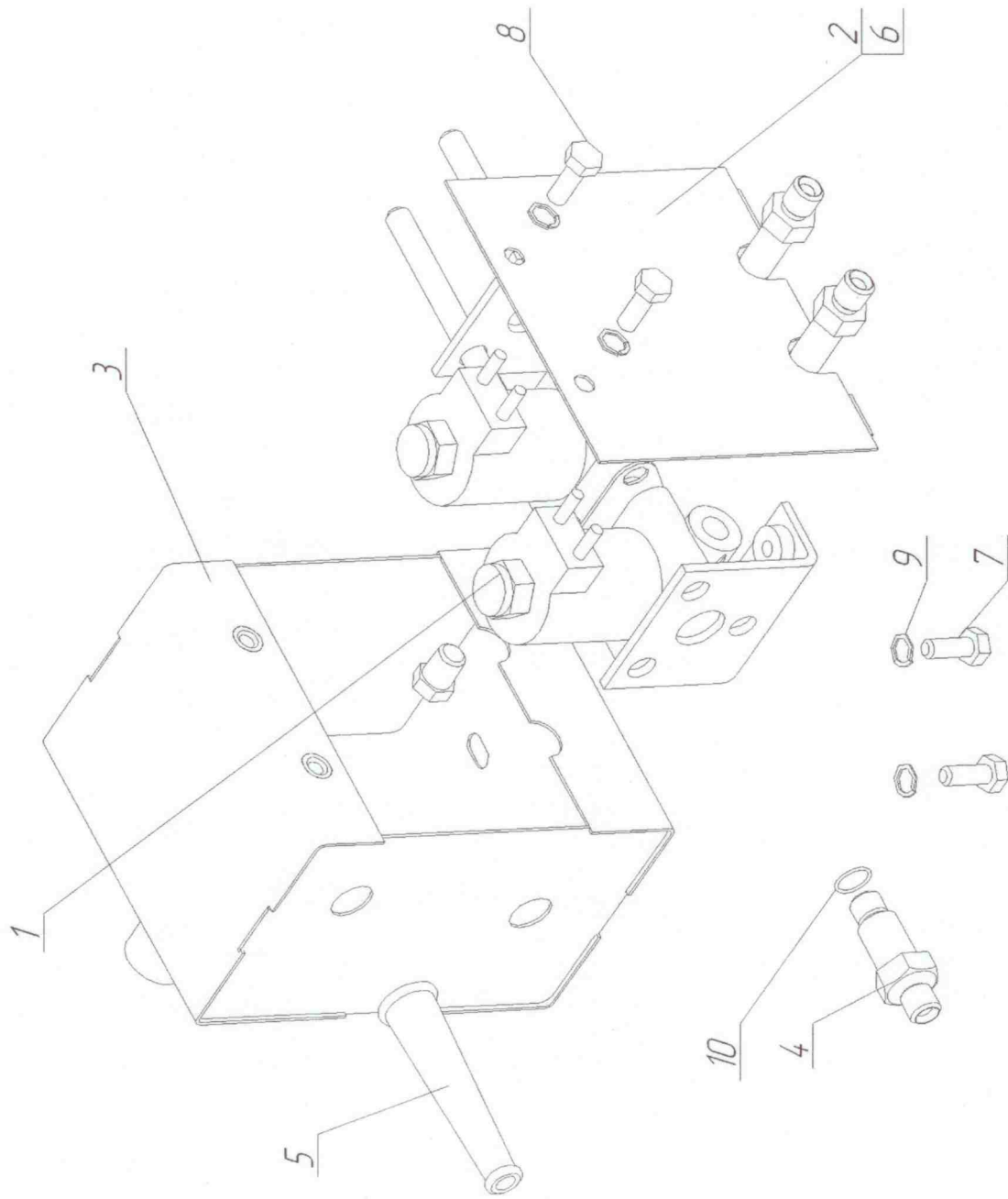
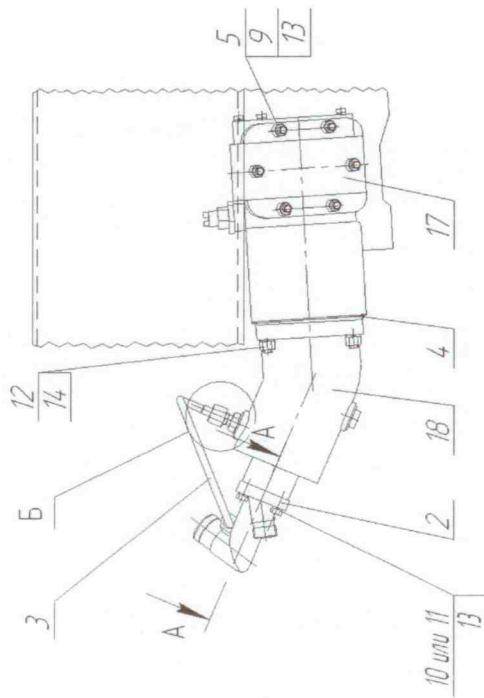
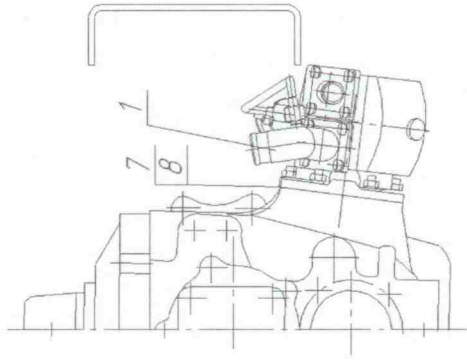


Рис.16

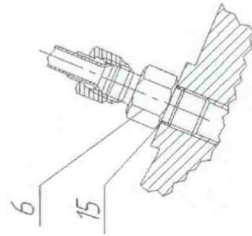
**Установка КОМ
КО-456.24.04.000**

Номер рисунка	Номер позиции	Обозначение	Наименование сборочных единиц, деталей	Количество сборочных единиц, деталей на сборочную единицу
17	1	КО-449.05.11.100	Патрубок всасывающий	1
17	2	КО-427.34.01.320	Патрубок напорный	1
17	3	КО-815М.09.10.000	Трубопровод дренажный	1
17	4	КО-105.03.01.009	Прокладка	2
17	5	КО-427.24.04.006	Шпилька	6
17	6	КО-427.54.00.004	Штуцер	1
17	7	КО-429-05.01.01.004	Прокладка	2
17	8	КО-429-05.01.01.004-01	Прокладка	2
17	9	РК12-000 003	Гайка специальная	6
17	10	РК12-000 076	Болт	8
17	11	7796.М10-6g×30.56.019	Болт	8
17	12	7798.М12×1,25-6g×40.56.019	Болт	4
17	13	6402.10.65Г.019	Шайба	14
17	14	6402.12.65Г.019	Шайба	4
17	15	9833.015-019-25-2-2	Кольцо	1
17	16	9833.035-043-46-2-2	Кольцо	2
17	17	МП 29-4202010	Коробка отбора мощности	1
17	18	310.3.56.03.06 ТУ 22-1.020-100-95	Насос	1

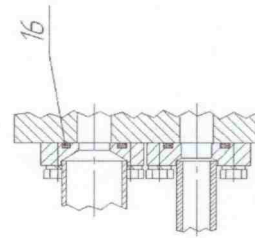
Установка КОМ КО-456.24.04.000



A-A (1:2,5)



Б (1:2,5)



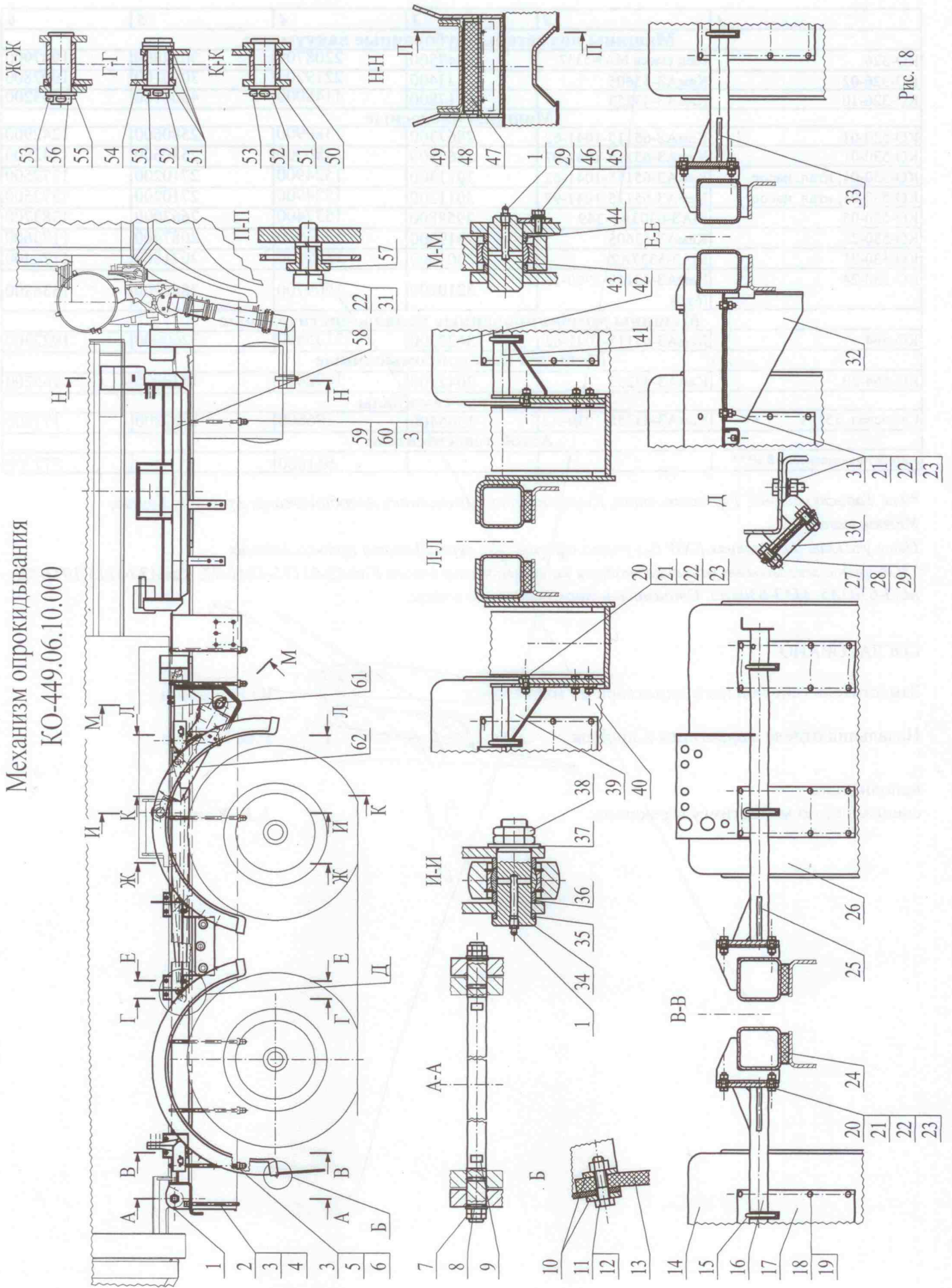
Механизм опрокидывания

КО-449.06.10.000

Номер рисунка	Номер позиции	Обозначение	Наименование сборочных единиц, деталей	Количество сборочных единиц, деталей на сборочную единицу
1	2	3	4	5
18	1	19853.1.3Ц6	Масленка	6
18	2	КО-427.11.00.002	Стремянка	2
18	3	5915.M16-6H.6.019	Гайка	52
18	4	11371.C16.02.019	Шайба	4
18	5	КО-449.06.10.002	Стремянка	10
18	6	КО-449.06.10.007	Планка	10
18	7	КО-427.05.00.001	Гайка	4
18	8	КО-442.02.00.002	Шайба	2
18	9	КО-449.06.10.005	Ось	1
18	10	КО-815M.06.13.002	Накладка	4
18	11	7798.M6-6gx25.56.019	Болт	10
18	12	5915.M6-6H.6.019	Гайка	10
18	13	КО-713.30.07.002	Фартук	2
18	14	КО-823.06.28.002	Крыло	1
18	15		Комплект крыла	12
18	16	КО-449.06.24.000	Консоль	1
18	17	КО-806-20.56.07.002	Накладка	16
18	18	DIN 7337A.6,4x16	Заклепка вытяжная	96
18	19	11371.C.6.02.019	Шайба	192
18	20	7798.M10-6gx35.56.019	Болт	22
18	21	5915.M10-6H.6.019	Гайка	26
18	22	6402.10.65Г.019	Шайба	34
18	23	11371.C.10.02.019	Шайба	42
18	24	КО-449.06.10.015	Амортизатор	8
18	25	КО-449.06.24.000-01	Консоль	1
18	26	КО-823.06.28.002-01	Крыло	1
18	27	7798.M8-6gx25.56.019	Болт	8
18	28	5915.-6H.6.019	Гайка	8
18	29	6402.8.65Г.019	Шайба	10
18	30	КО-823.06.28.005	Накладка	16
18	31	7798.M10-6gx30.56.019	Болт	8
18	32	КО-449.06.10.013	Опора	1
18	33	КО-449.06.23.000	Консоль	2
18	34	КО-449.04.00.023	Палец	2
18	35	КО-427.02.00.014-02	Втулка	1
18	36	КО-427.02.00.014-01	Втулка	4
18	37	КО-427.02.00.012	Шайба	2
18	38	КО-427.02.00.013	Гайка	4
18	39	КО-449.06.22.000-01	Консоль	1
18	40	КО-823.06.28.001-01	Крыло	1

1	2	3	4	5
18	41	КО-449.06.22.000	Консоль	1
18	42	КО-823.06.28.001	Крыло	1
18	43	КО-427.02.13.000	Палец	2
18	44	КО-427.02.00.014	Втулка	4
18	45	7798.M8-6gx20.56.019	Болт	2
18	46	11371.C8.02.019	Шайба	10
18	47	КО-449.06.10.016	Амортизатор	1
18	48	КО-449.06.10.017	Пластина регулирующая	5
18	49	КО-449.06.10.011	Кожух	1
18	50	КО-449.06.18.000	Рычаг нижний	2
18	51	9649.25.02.019	Шайба	8
18	52	9650.6- 25h12x65.35.Ц24xp	Ось	4
18	53	397.6,3x45.019	Шплинт	6
18	54	КО-449.06.19.000	Рычаг верхний	2
18	55	9649.24.02.019	Шайба	2
18	56	9650.6- 24h12x80.35.Ц24xp	Ось	2
18	57	КО-449.06.10.012	Втулка	4
18	58	КО-449.06.12.000	Надрамник	1
18	59	КО-449.06.10.003	Стремянка	1
18	60	КО-449.06.10.008	Планка	1
18	61	КО-449.06.20.000	Установка упора	1
18	62	КО-449.06.21.000	Гидроцилиндр телескопический	2

Механизм опрокидывания
КО-449.06.10.000



Установка упора

КО-449.06.20.000

Номер рисунка	Номер позиции	Обозначение	Наименование сборочных единиц, деталей	Количество сборочных единиц, деталей на сборочную единицу
1	2	3	4	5
19	1	КО-449.06.20.100	Упор	1
19	2	КО-449.06.20.002	Амортизатор	2
19	3	КО-449.06.20.001	Амортизатор	2
19	4	7798.M6-6gx25.56.019	Болт	2
19	5	5915.M6-6H.6.019	Гайка	2
19	6	11371.C.6.02.019	Шайба	2
19	7	397.6,3x45.019	Шплинт	2
19	8	КО-806.07.00.021	Шайба	2
19	9	КО-530-01.01.00.201	Ось	2

Установка упора КО-449.06.20.000

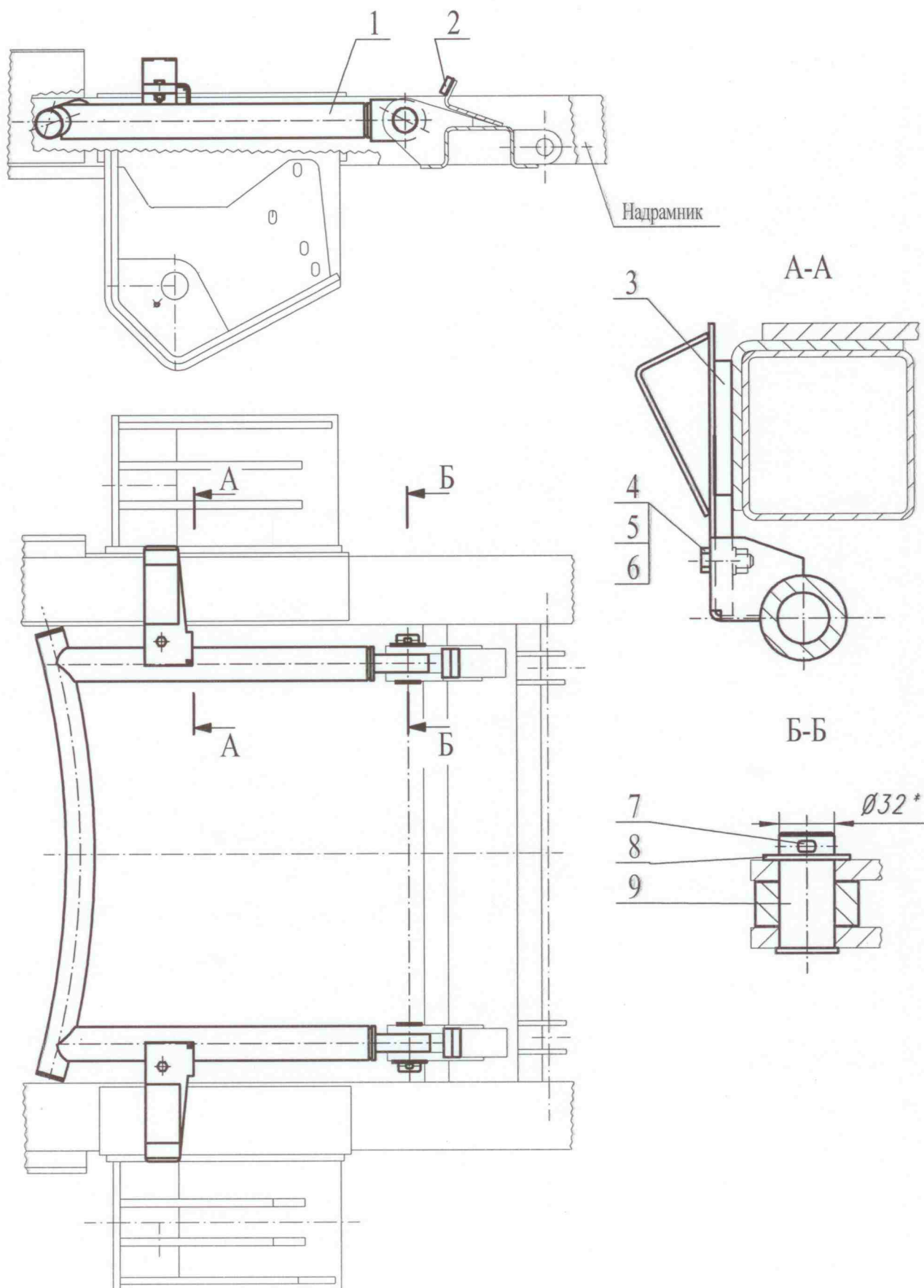


Рис. 19

Гидроцилиндр телескопический

КО-449.06.21.000

Номер рисунка	Номер позиции	Обозначение	Наименование сборочных единиц, деталей	Количество сборочных единиц, деталей на сборочную единицу
1	2	3	4	5
20	1	13943.B62	Кольцо	4
20	2	3635.ШС-40	Подшипник	2
20	3	КО-449.06.21.100	Крышка	1
20	4	КО-442.02.02.003	Кольцо	1
20	5	КО-449.06.11.002	Кольцо	1
20	6	КО-427.13.03.014	Кольцо	1
20	7	9833.145-155-46-2-2	Кольцо	1
20	8	GPN3D1250-НМ061	Кольцо опорное	1
20	9	GR6901000-НМ061	Кольцо опорное	2
20	10	GR6900800-НМ061	Кольцо опорное	2
20	11	GR6900600-НМ061	Кольцо опорное	2
20	12	КО-449.06.21.006	Гильза	1
20	13	КО-449.06.21.004	Гильза	1
20	14	КО-449.06.21.003	Гильза	1
20	15	КО-449.06.21.002	Гильза	1
20	16	КО-449.06.21.001	Шток	1
20	17	RU 3700600-Z20	Уплотнение штоковое	1
20	18	RU 3401200-Z20	Уплотнение штоковое	1
20	19	RU 3500800-Z20	Уплотнение штоковое	1
20	20	RU 3401000-Z20	Уплотнение штоковое	1
20	21	GRN3D1200-НМ061	Кольцо опорное	1
20	22	WSW001200-Z201	Грязесъемник	1
20	23	WSW001000-Z201	Грязесъемник	1
20	24	WSW000800-Z201	Грязесъемник	1
20	25	WSW000600-Z201	Грязесъемник	1
20	26	КО-427.02.05.008	Шайба стопорная	1
20	27	КО-449.14.10.202	Проушина	1

Гидроцилиндр телескопический

КО-449.06.21.000

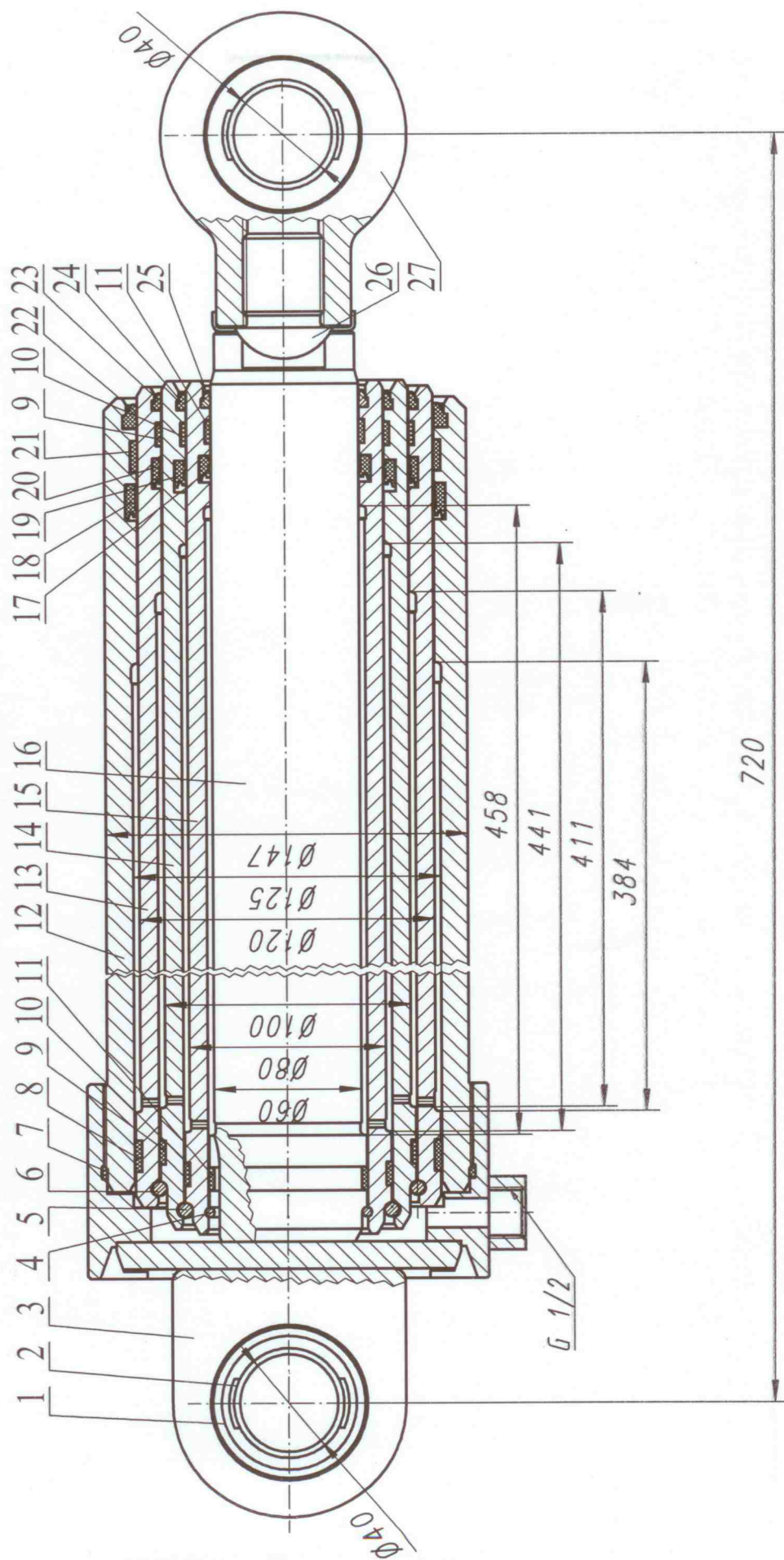


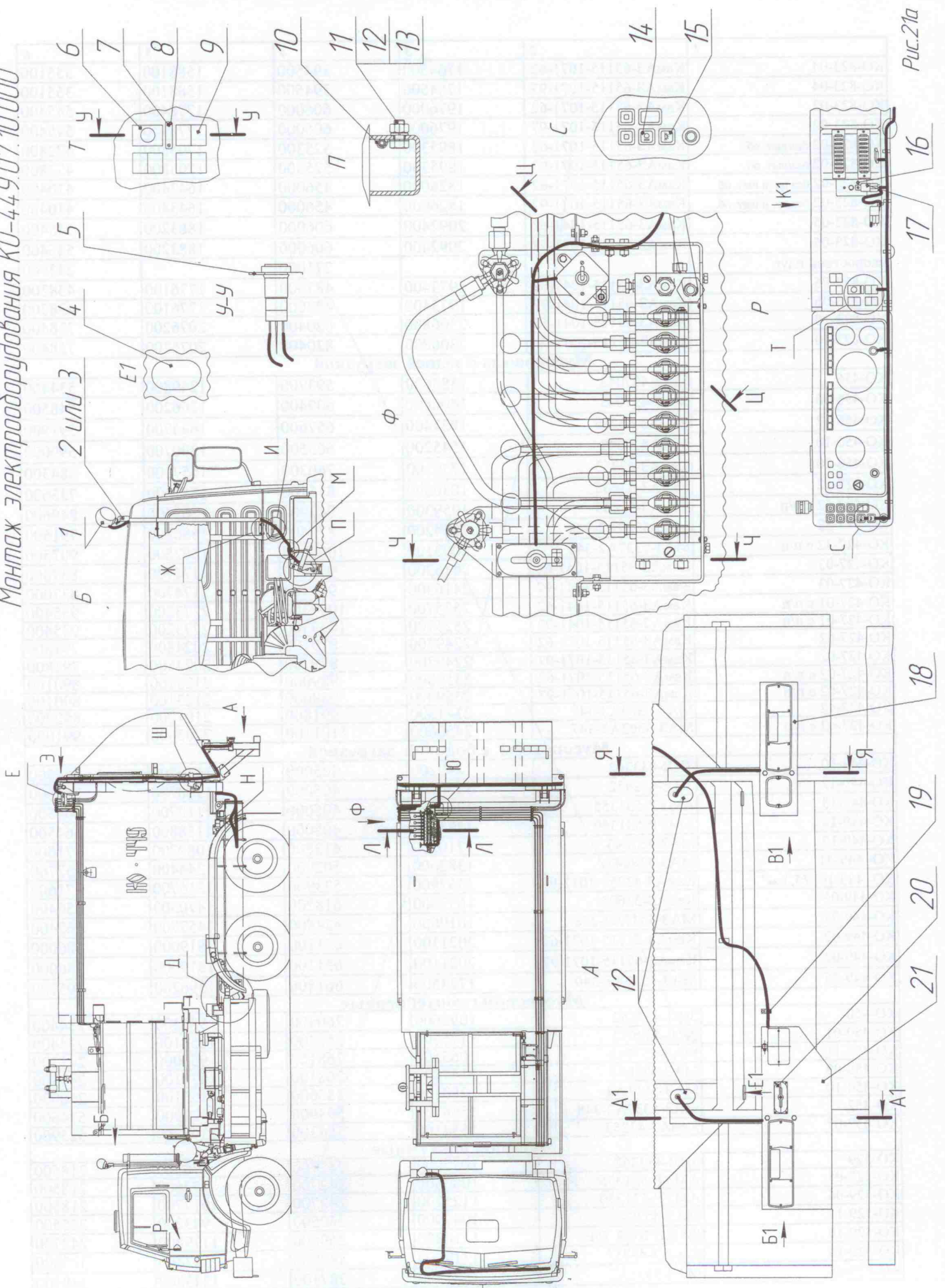
Рис. 20

Монтаж электрооборудования КО-449.07.10.000

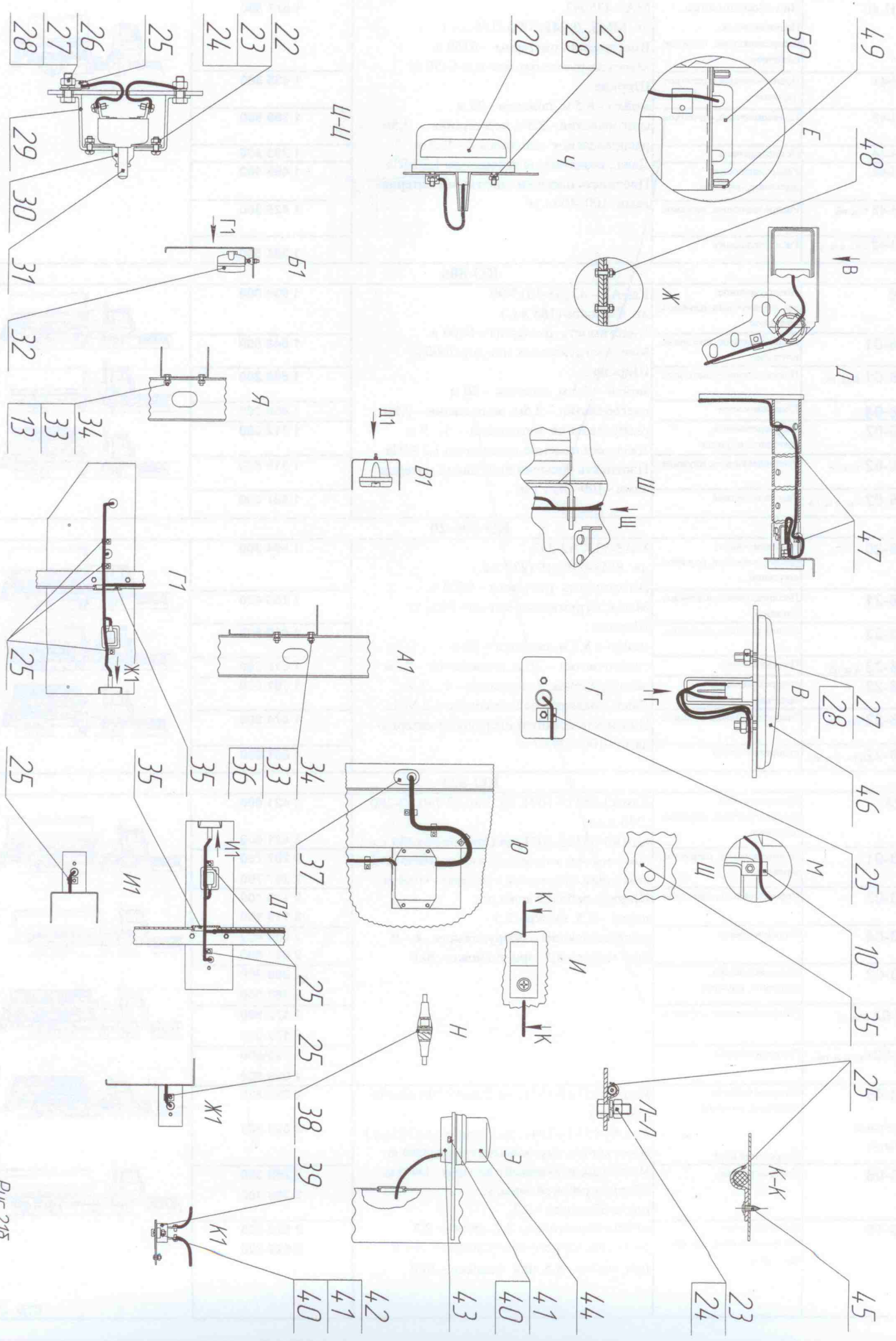
№ поз.	Обозначение	Наименование	Количество	№ рисунка
1	2	3	4	5
1	763.3711 ТУ 4573-024-05808936-95	Фара	1	21а
2	КО-449.07.10.180	Стойка*	1	
3	КО-449.07.10.210	Монтаж стойки*	1	
4	КО-427.47.00.004	Уплотнитель	2	
5	КО-427.17.03.002	Крышка	1	
6	124.3803.ТУ 37.003.293-72	Фонарь контрольной лампы	1	
7	4x6-1/28419/90 Табл. ВА3-12734	Заклепка	2	
8	КО-442.07.00.002	Табличка	1	
9	ВК343-01.17 ТУ 37.003.701-75	Выключатель	1	
10	КО-713.45.00.018	Скоба	2	
11	M8-6gx20.56.019 ГОСТ 7798-70	Болт	1	
12	M8-6H.6.019 ГОСТ 5915-70	Гайка	3	
13	8.65Г.019 ГОСТ 6402-70	Шайба	3	
14	3842.3710-02.05 ТУ 37.003.1222-84	Выключатель	1	
15	3842.3710-02.09 ТУ 37.003.1222-84	Выключатель	1	
16	КО-564.05.17.001	Кронштейн	1	
17	903.3747 ТУ 37.0031418-94	Реле	1	
18	КО-449.07.10.170	Кронштейн задних фонарей левый	1	
19	КО-713.45.00.018	Хомут	1	
20	ФП-134Б ТУ37.003.675-82	Фонарь освещения номерного знака	2	
21	КО-449.07.10.160	Кронштейн задних фонарей левый	1	
22	В.М4-6gx12.56.019 ГОСТ 17473-80	Винт	8	21б
23	M4-6H.6.019 ГОСТ 5915-70	Гайка	8	
24	4.65Г.019 ГОСТ 6402-70	Шайба	8	
25	M30-1800006	Скоба №4	18	
26	M6-6gx16.56.019 ГОСТ 7798-70	Болт	20	
27	M6-6H.6.019 ГОСТ 5915-70	Гайка	32	
28	6.65Г.019 ГОСТ 6402-70	Шайба	32	
29	КО-427.67.00.004	Крышка	1	
30	КО-530-01.05.02.010	Уплотнение тумблера	1	
31	4602.3710 ТУ 37.003.1079-81	Выключатель	1	
32	2462.3716.010 ТУ 37.003.1104-82	Фонарь задний противотуманный	1	
33	M10-6H.6.019 ГОСТ 5915-70	Гайка	4	
34	M10-6gx25.56.019 ГОСТ 7798-70	Болт	4	
35	КО-427.17.00.006	Уплотнитель	8	
36	10.65Г.019 ГОСТ 6402-70	Шайба	4	
37	КО-427.67.00.005	Уплотнитель	2	
38	КО-427.17.00.005	Уплотнение	1	
39	292.3722 ТУ 37.003.1415-92	Предохранитель	1	
40	5.65Г.019 ГОСТ 6402-70	Шайба	14	
41	M5-6H.6.019 ГОСТ 5915-70	Гайка	14	
42	В.М5-6gx14.56.019 ГОСТ 17473-80	Винт	14	
43	КО-431.14.00.004	Уплотнитель	2	

1	2	3	4	5
44	381.3731 ТУ 4573-042-05808936-2005	Фонарь контурный задний	2	216
45		Винт самонарезающий 4x10 Philips №2	1	
46	ГФ 1-22 ГОСТ Р 52230-2004	Фонарь боковой габаритный	6	
47	КО-530-01.05.04.001	Уплотнение выводов	8	
48	M8-6gx30.56.019 ГОСТ 7798-70	Болт		
49	КО-530-05.05.00.005	Гайка	4	
50	КО-427.67.00.006	Крышка	1	
Примечание: Поз. 2 используется для шасси КамАЗ Евро 2; поз. 3 - для шасси КамАЗ Евро 3				

Монтаж электрооборудования КО-449.07.10.000



Монтаж электрооборудования КО-44.9.07.10.000



Монтаж гидросистемы

КО-449.08.10.000

Номер рисунка	Номер позиции	Обозначение	Наименование сборочных единиц, деталей	Количество сборочных единиц, деталей на сборочную единицу
1	2	3	4	5
22	1	КО-449.08.13.000	Монтаж гидросистемы на борте заднем	1
22	2	КО-449.08.16.000	Монтаж гидросистемы на кузове	1
22	3	КО-449.08.11.000	Монтаж гидросистемы на надрамнике и шасси	1
22	4	КО-449.18.25.000	Монтаж гидросистемы на манипуляторе	1
22	5	КО-449.18.25.000-01	Монтаж гидросистемы на манипуляторе	1 шт. взамен поз. 4 по требованию потребителя
22	6	КО-449.18.24.000	Монтаж гидросистемы на манипуляторе	1 шт. взамен поз. 4 по требованию потребителя
22	7	КО-449.18.24.000-01	Монтаж гидросистемы на манипуляторе	1 шт. взамен поз. 4 по требованию потребителя
22	8	КО-450.09.00.009	Пломба	1
22	9	3282.1,0-0-1Ц	Проволока	0,2м

Монтаж гидросистемы КО-449.08.10.000

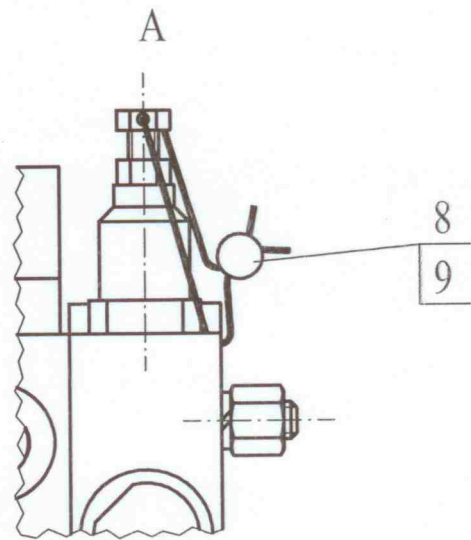
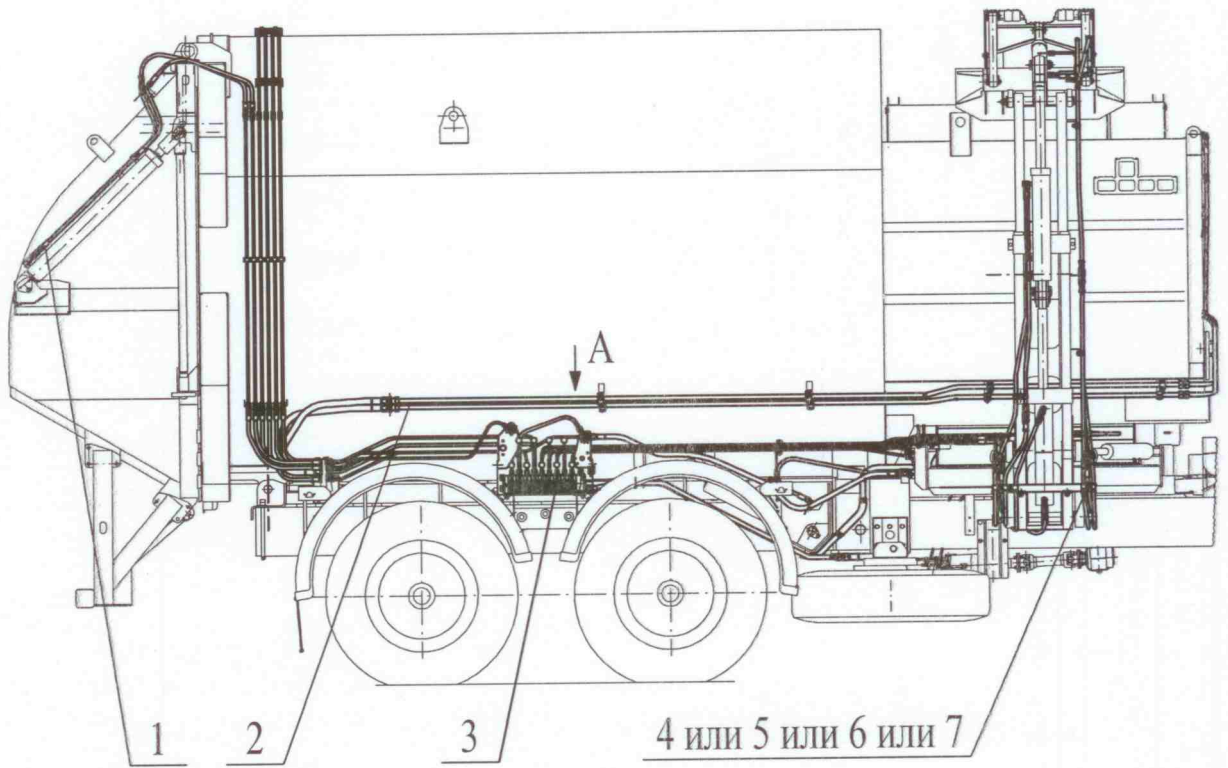


Рис. 22

Монтаж гидросистемы на надрамнике и шасси

КО-449.08.11.000

Номер рисунка	Номер позиции	Обозначение	Наименование сборочных единиц, деталей	Количество сборочных единиц, деталей на сборочную единицу
1	2	3	4	5
23	1	РВД-20.000-01(L=850)	Рукав Ду20М30x2	1
23	2	РВД-08.100-01(L=850)	Рукав Ду8М16x1,5	4
23	3	РВД-08.100-02(L=1050)	Рукав Ду8М16x1,5	1
23	4	TN 102-10L	Штуцер переборочный	6
23	5	TN 102/118-22L/20S	Гайка	2
23	6	КО-449.08.11.016	Трубопровод	2
23	7	TN 81-10L	Гайка накладная	56
23	8	TD 88-10LS	Кольцо врезное	56
23	9	TN 102/118-10L/8S	Гайка	7
23	10	КО-449.08.11.026	Штуцер	2
23	11	КО-449.08.11.006	Трубопровод	1
23	12	КО-449.08.11.500	Установка гидрораспределителя	1
23	13	КО-449.68.00.600	Вентиль	1
23	14	7798.M6-6gx16.56.019	Болт	2
23	15	5915.M6-6H.6.019	Гайка	14
23	16	6402.6.65Г.019	Шайба	14
23	17	КО-449.18.21.500	Вентиль	1
23	18	КО-449.08.11.011	Стяжка	1
23	19	7798.M8-6gx20.56.019	Болт	4
23	20	5915.M8-6H.6.019	Гайка	16
23	21	6402.8.65Г.019	Шайба	20
23	22	РВД-12.000-06(L=1850)	Рукав Ду12М22x1,5	1
23	23	КО-449.08.11.007	Трубопровод сливной	1
23	24	КО-449.08.11.350	Трубопровод напорный	1
23	25	TN 81-22L	Гайка накладная	2
23	26	TD 88-22L	Кольцо врезное	2
23	27	10362.25x35-1,6	Рукав(L=130)	2
23	28	Ф25...40	Хомут червячный	6
23	29	КО-449.08.11.024	Трубопровод	1
23	30	КО-449.08.11.024-01	Трубопровод	1
23	31	КО-449.08.11.023-01	Трубопровод	1
23	32	КО-449.08.11.023	Трубопровод	1
23	33	КО-449.08.11.023-02	Трубопровод	1
23	34	КО-449.08.11.023-03	Трубопровод	1
23	35	КО-449.08.11.022	Трубопровод	1
23	36	КО-449.08.11.022-02	Трубопровод	1
23	37	КО-449.08.11.022-01	Трубопровод	1
23	38	КО-449.08.11.022-03	Трубопровод	1

1	2	3	4	5
23	39	TN 92GG-10LR 1/2"	Штуцер	2
23	40	TN 119-10L	Угольник	2
23	41	7798.M8-6gx16.56.019	Болт	2
23	42	KO-815.13.02.001	Скоба	2
23	43	TN 98-10L	Штуцер	21
23	44	KO-815.09.00.002	Хомут	1
23	45	PВД-08.100(L=650)	Рукав Ду8М16x1,5	5
23	46	KO-449.08.11.018	Штуцер	2
23	47	KO-427.15.00.009-01	Пружина	1
23	48	KO-427.15.00.009	Пружина	1
23	49	47/51	Хомут усиленный	2
23	50	10362.38x49-1,6	Рукав(L=1600)	1
23	51	KO-713.45.00.003-01	Скоба	2
23	52	6402.10.65Г.019	Шайба	2
23	53	5915.M10-6H.6.019	Гайка	1
23	54	7798.M10-6gx20.56.019	Болт	2
23	55	7798.M6-6gx40.56.019	Болт	2
23	56	KO-449.08.11.020-01	Трубопровод	1
23	57	PВД-20.000(L=650)	Рукав Ду20М30x2	1
23	58	KO-449.08.11.020	Трубопровод	1
23	59	KO-449.08.11.019	Трубопровод	1
23	60	KO-449.08.11.019-01	Трубопровод	1
23	61	10362.25x35-1,6	Рукав(L=255)	1
23	62	KO-449.08.11.340	Трубопровод сливной	1
23	63	KO-449.08.11.025	Трубопровод	1
23	64	KO-449.08.11.021	Трубопровод	6
23	65	KO-449.08.11.003	Трубопровод	1
23	66	KO-449.08.11.017	Трубопровод	1
23	67	TN 81-15L	Гайка накидная	6
23	68	TD 88-15L	Кольцо врезное	6
23	69	KO-449.08.1.017-01	Трубопровод	1
23	70	KO-449.08.11.004	Трубопровод	1
23	71	7798.M6-6gx20.56.019	Болт	10
23	72	11371.C.6.02.019	Шайба	12
23	73	KO-449.08.11.002	Кронштейн	1
23	74	KO-449.08.11.001	Трубопровод	1
23	75	KO-449.08.11.005	Трубопровод	1
23	76	KO-449.08.11.010	Трубопровод	1
23	77	KO-449.08.11.013	Кронштейн	1
23	78	KO-449.38.31.002	Кронштейн	1
23	79	KO-449.08.41.400-01	Установка маслобака	1
23	80	7798.M8-6gx65.56.019	Болт	5
23	81	KO-815.16.00.001	Планка	22
23	82	7798.M8-6gx40.56.019	Болт	9
23	83	KO-449.08.11.009	Планка	11
23	84	KO-427.75.01.004	Планка	1
23	85	KO-427.75.01.001	Планка	2
23	86	KO-530-05.19.00.002	Пластина	8
23	87	KO-530-05.19.00.003	Планка	4

1	2	3	4	5
23	88	АКПМ-090015	Пробка	1
23	89	КО-427.05.02.006	Прокладка	1
23	90	TN 98-22L	Штуцер	1
23	91	КО-449.08.11.012	Кронштейн	1
23	92	КО-449.14.10.980	Тройник	1
23	93	TN 119-15L	Угольник	1

Монтаж гидросистемы на надрамнике и шасси
КО-449.08.11.000

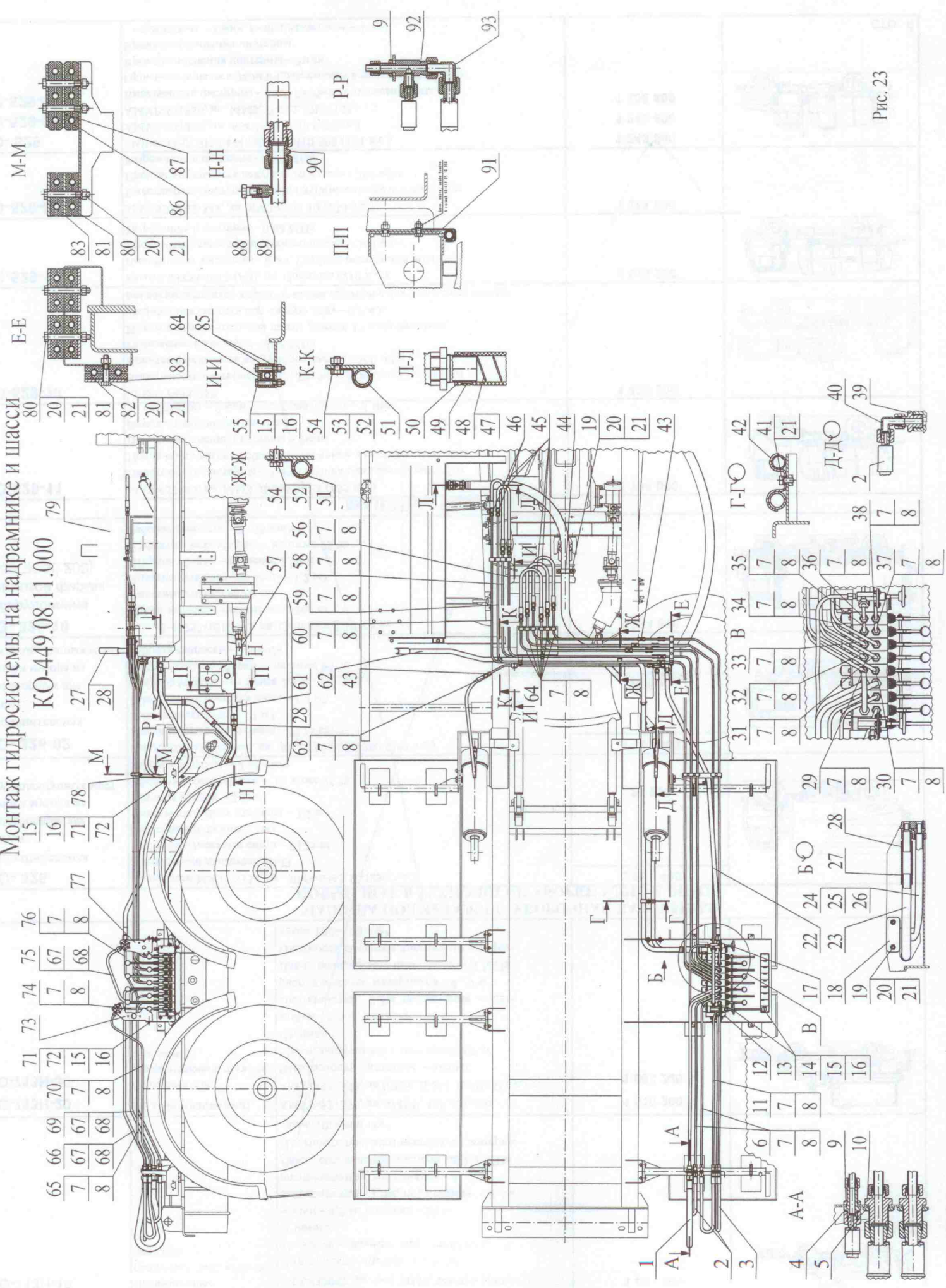


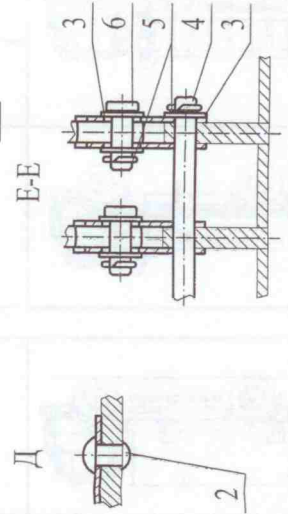
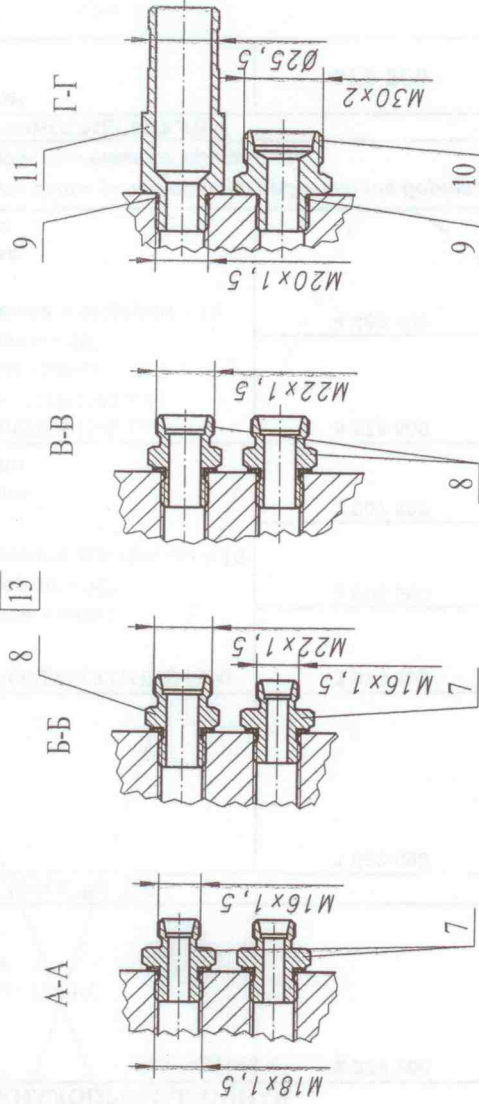
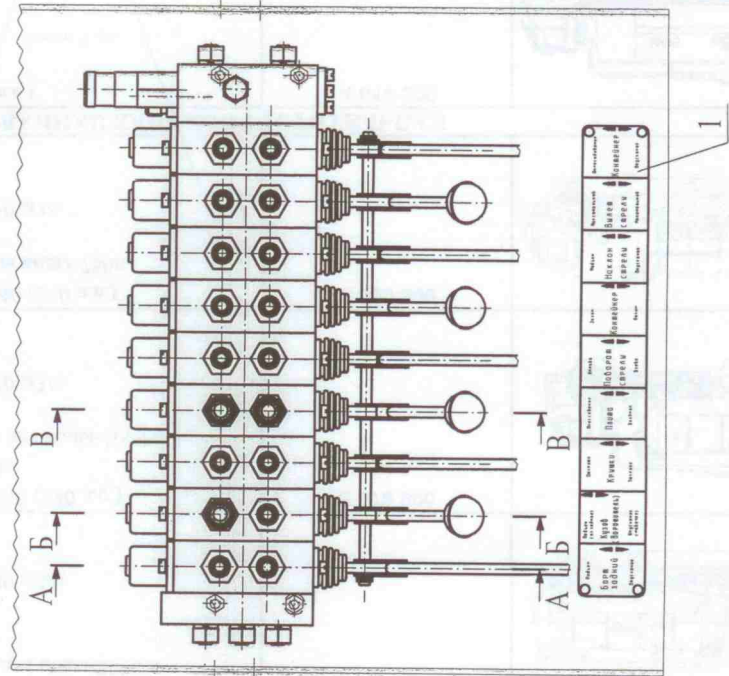
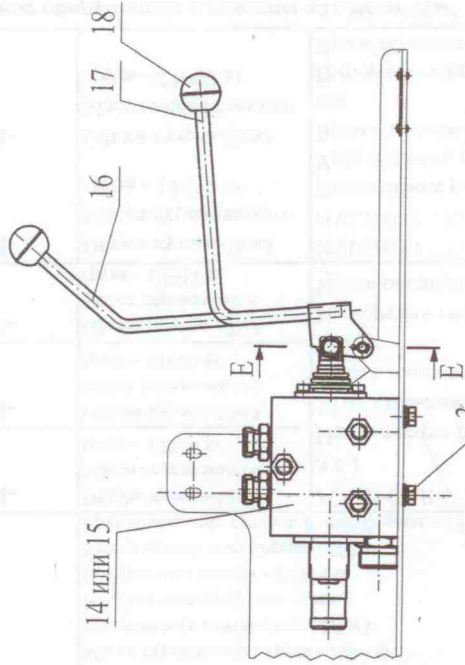
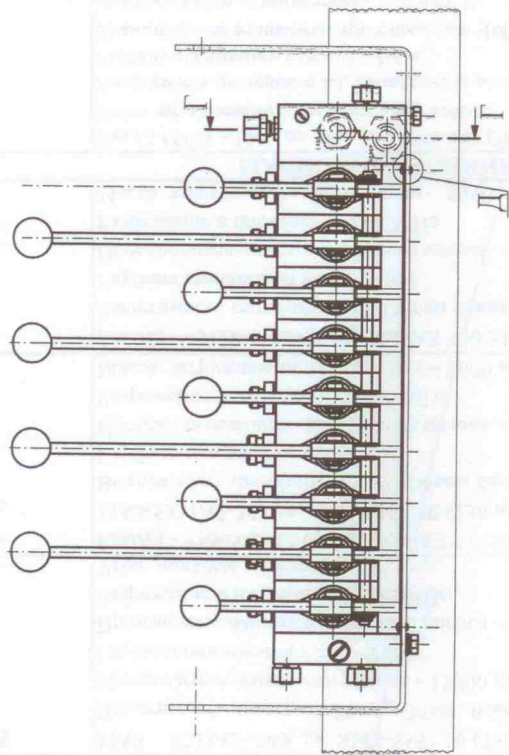
Рис. 23

Установка гидрораспределителя

КО-449.08.11.500

Номер рисунка	Номер позиции	Обозначение	Наименование сборочных единиц, деталей	Количество сборочных единиц, деталей на сборочную единицу
1	2	3	4	5
24	1	КО-449.08.11.503	Табличка инструкционная	1
24	2	10299.4x8.01.10.019	Заклепка	4
24	3	11371.С.8.02.019	Шайба	24
24	4	КО-449.08.11.501	Ось	1
24	5	397.2x16.019	Шплинт	11
24	6	КО-002.19.03.010	Палец	9
24	7	TN 92GG-10LM 18x1,5	Штуцер	15
24	8	TN 92GG-15LM	Штуцер	3
24	9	9833.017-020-19-2-2	Кольцо	2
24	10	КО-449.08.11.504	Штуцер	1
24	11	КО-449.08.11.502	Штуцер	1
24	12	7798.M8-6gx20.56.019	Болт	4
24	13	6204.8.65Г.019	Шайба	4
24	14	PP12С-9В PP12С-000ТУ	Гидрораспределитель	1
24	15	PM12-001-1.0x9K1 ТУ414400-001-07502012- 98	Гидрораспределитель	1 шт. взамен поз. 14
24	16	КО-449.18.21.130-01	Рычаг	4
24	17	КО-449.08.11.520	Рычаг	5
24	18	П30 МН6-64	Ручка	9

Установка гидрораспределителя
 КО-449.08.11.500

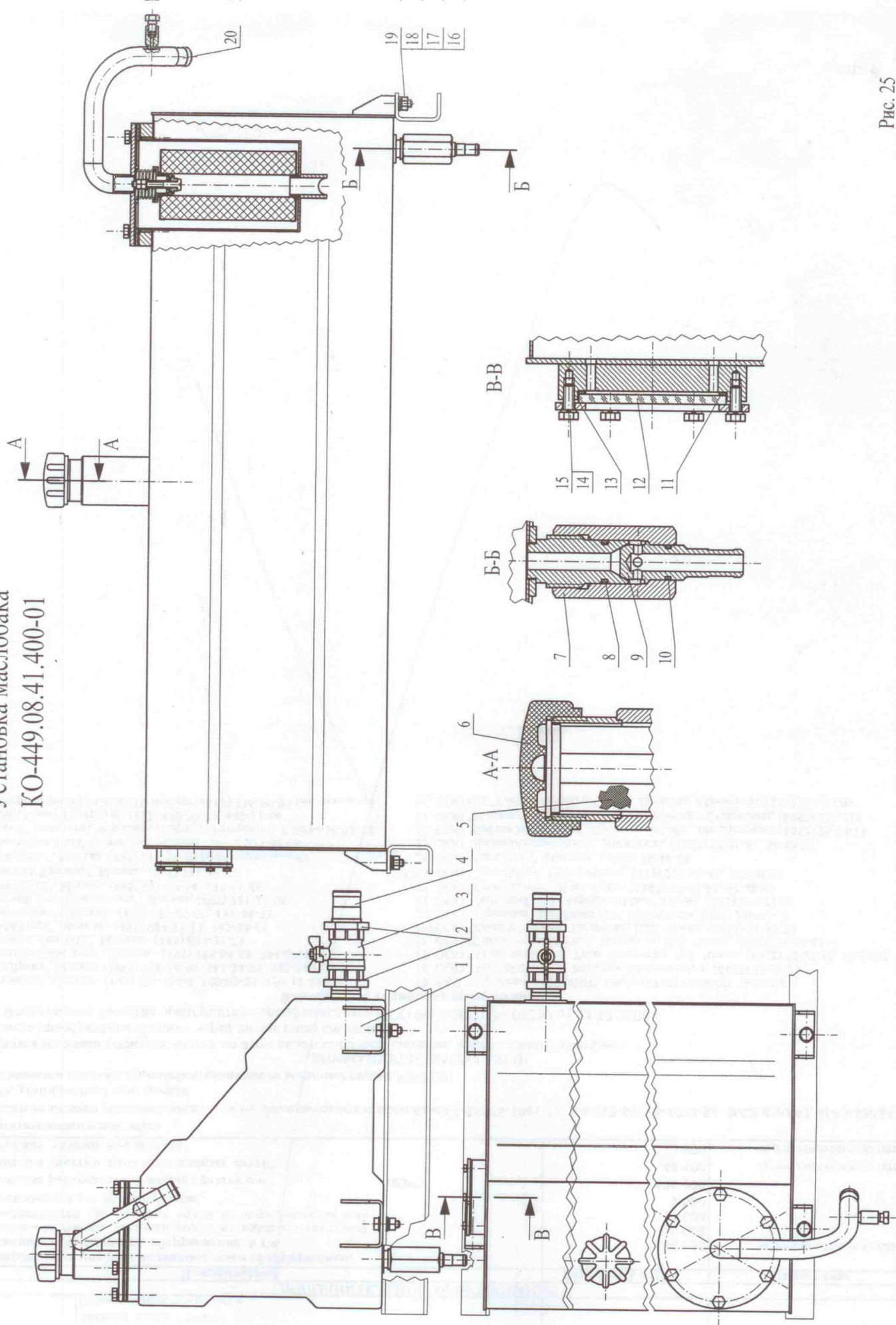


Установка маслобака

КО-449.08.41.400-01

Номер рисунка	Номер позиции	Обозначение	Наименование сборочных единиц, деталей	Количество сборочных единиц, деталей на сборочную единицу
1	2	3	4	5
25	1	КО-449.08.41.410	Маслобак	1
25	2	КО-806-20.59.01.002	Контргайка	2
25	3	Dy 32	Кран шаровой муфтовый	1
25	4	КО-806-20.59.01.001	Ниппель	1
25	5	ПМ130-901500А	Фильтр	1
25	6	КО-105.05.04.005	Крышка	1
25	7	КО-530-01.09.01.201	Гайка	1
25	8	9833.020-025-30-2-2	Кольцо	1
25	9	КО-530-01.09.01.202	Ниппель	1
25	10	9833.016-020-25-2-2	Кольцо	1
25	11	КО-806.09.01.003	Прокладка	1
25	12	КО-427.15.00.005	Стекло	1
25	13	КО-806.09.01.001	Фланец	1
25	14	7798.M6gx16.56.019	Болт	6
25	15	6402.6.65Г.019	Шайба	6
25	16	7798.M10-6gx30.56.019	Болт	4
25	17	5915.M10-6H.6.019	Гайка	4
25	18	6402.10.65Г.019	Шайба	4
25	19	11371.C.10.02.019	Шайба	8
25	20	КО-449.08.11.730	Фильтр встроенный	1

Установка маслобака
КО-449.08.41.400-01



Фильтр встроенный

КО-449.08.11.730

Номер рисунка	Номер позиции	Обозначение	Наименование сборочных единиц, деталей	Количество сборочных единиц, деталей на сборочную единицу
1	2	3	4	5
26	1	7798.M10gx25.56.019	Болт	6
26	2	6402.10.65Г.019	Шайба	6
26	3	КО-449.08.11.740	Крышка	1
26	4	КО-806-20.59.02.201	Прокладка	2
26	5	КО-806-20.59.02.202	Пружина	1
26	6	КО-806-20.59.02.230	Клапан	1
26	7	9833.030-035-30-2-2	Кольцо	2
26	8	КО-806-20.59.02.210	Стакан	1
26	9	ПЗМИ-ГС-82	Элемент фильтрующий	1
26	10	КО-427.05.02.006	Прокладка	1
26	11	АКПМЗ-090015	Пробка	1

Фильтр встроенный
КО-449.08.11.730

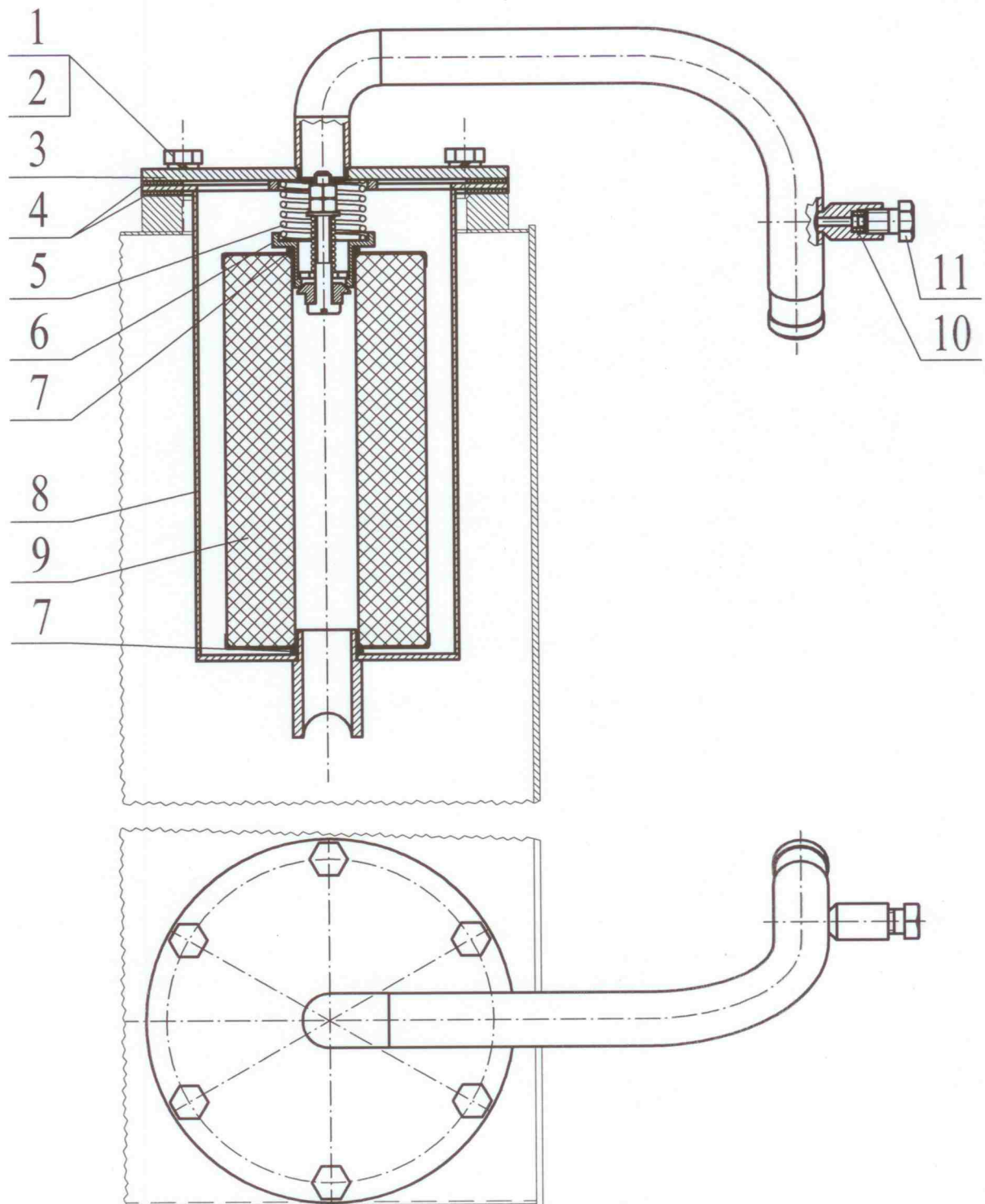


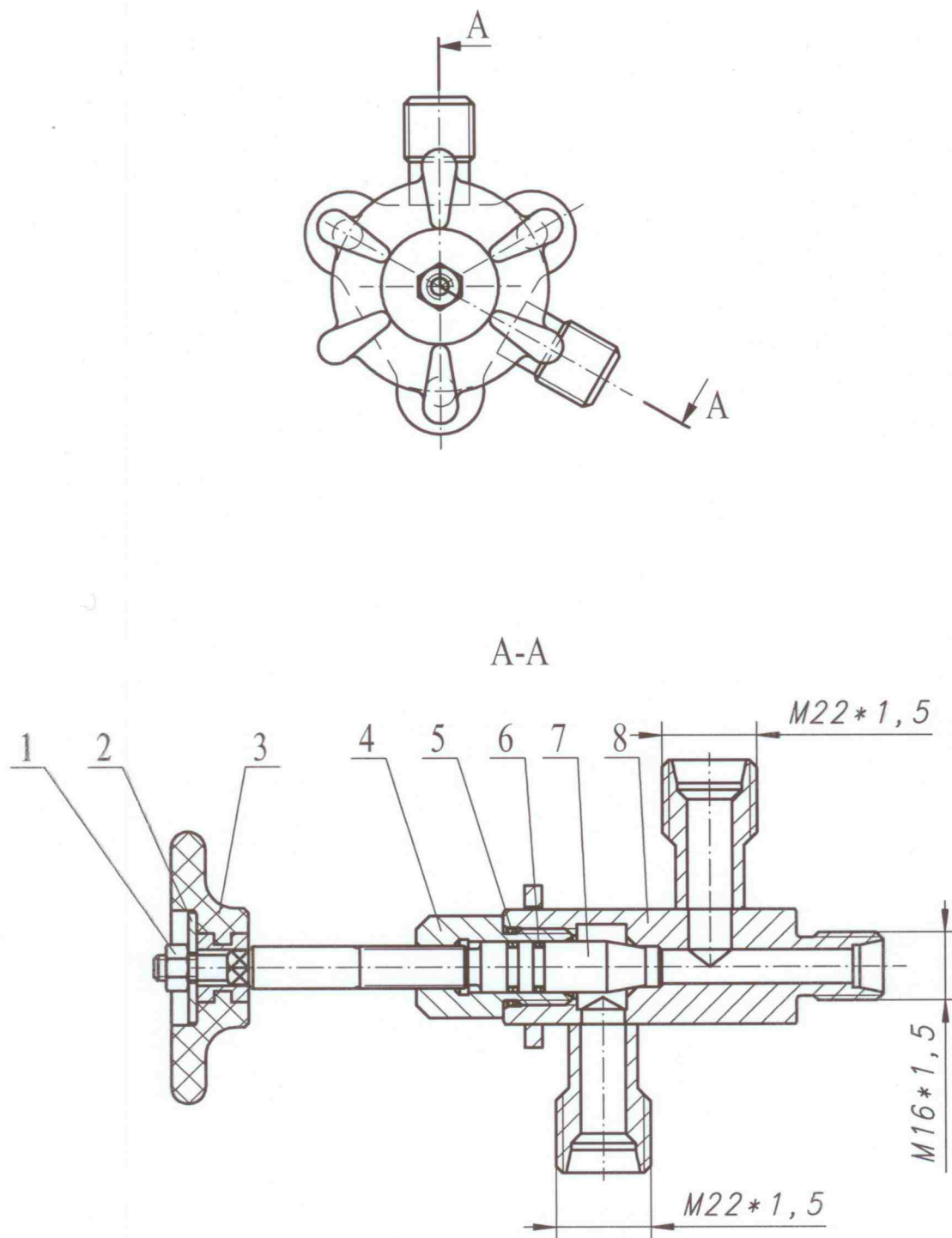
Рис. 26

Вентиль

КО-449.18.21.500

Номер рисунка	Номер позиции	Обозначение	Наименование сборочных единиц, деталей	Количество сборочных единиц, деталей на сборочную единицу
1	2	3	4	5
27	1	5915.М6-6Н.6.019	Гайка	1
27	2	КО-530-01.03.18.004	Шайба	1
27	3	КО-449.18.01.850	Рукоятка	1
27	4	КО-449.18.01.805	Штуцер	1
27	5	9833.015-018-19-2-2	Кольцо	1
27	6	9833.009-012-19-2-2	Кольцо	2
27	7	КО-449.68.00.601	Затвор	1
27	8	КО-449.18.01.840	Корпус в сборе	1

ВЕНТИЛЬ
КО-449.18.21.500

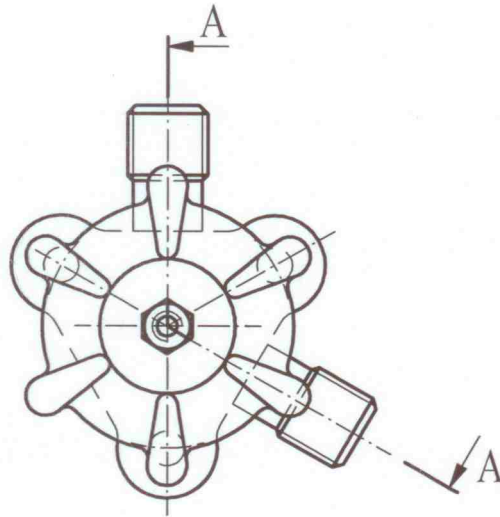


Вентиль

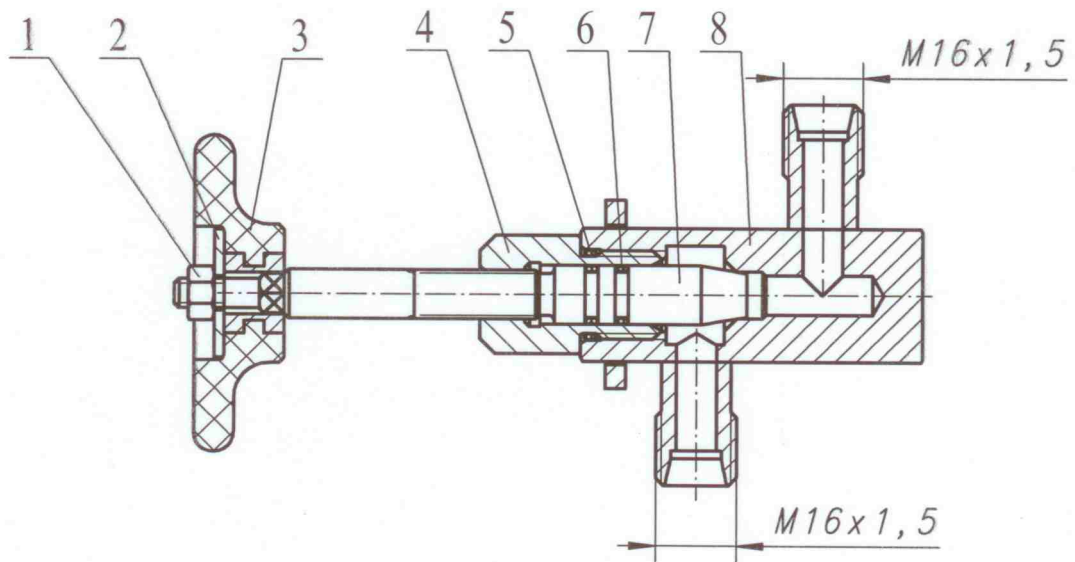
КО-449.68.00.600

Номер рисунка	Номер позиции	Обозначение	Наименование сборочных единиц, деталей	Количество сборочных единиц, деталей на сборочную единицу
1	2	3	4	5
28	1	5915.M6-6H.6.019	Гайка	1
28	2	КО-530-01.03.18.004	Шайба	1
28	3	КО-449.18.01.850	Рукоятка	1
28	4	КО-449.18.01.805	Штуцер	1
28	5	9833.015-018-19-2-2	Кольцо	1
28	6	9833.009-012-19-2-2	Кольцо	2
28	7	КО-449.68.00.601	Затвор	1
28	8	КО-449.68.00.620	Корпус в сборе	1

Вентиль
КО-449.68.00.600



A-A



Монтаж гидросистемы на борте заднем

КО-449.08.13.000

Номер рисунка	Номер позиции	Обозначение	Наименование сборочных единиц, деталей	Количество сборочных единиц, деталей на сборочную единицу
1	2	3	4	5
29	1	РВД-08.100-03(L=1250)	РукавДу8М16х1,5	2
29	2	РВД-08.100(L=650)	РукавДу8М16х1,5	2
29	3	КО-449.08.13.002	Трубопровод	2
29	4	РВД-08.100-01(L=850)	РукавДу8М16х1,5	1
29	5	TN 102/118-10L/8S	Гайка	4
29	6	TN 102-10L	Штуцер переборочный	4
29	7	TN 81-10L	Гайка накидная	4
29	8	TN 88-10LS	Кольцо врезное	4
29	9	TN 121-10L	Тройник	2
29	10	TN 111GG-10LR	Болт-штуцер	4
29	11	7798.M8-6gx16.56.019	Болт	2
29	12	6402.12.65Г.019	Шайба	2
29	13	КО-449.08.13.001	Планка	2
29	14	(3,5...4,8)х(150...200)	Кабельная стяжка	2
29	15	КО-449.08.15.220	Дроссель	2

Монтаж гидросистемы на борте заднем
КО-449.08.13.000

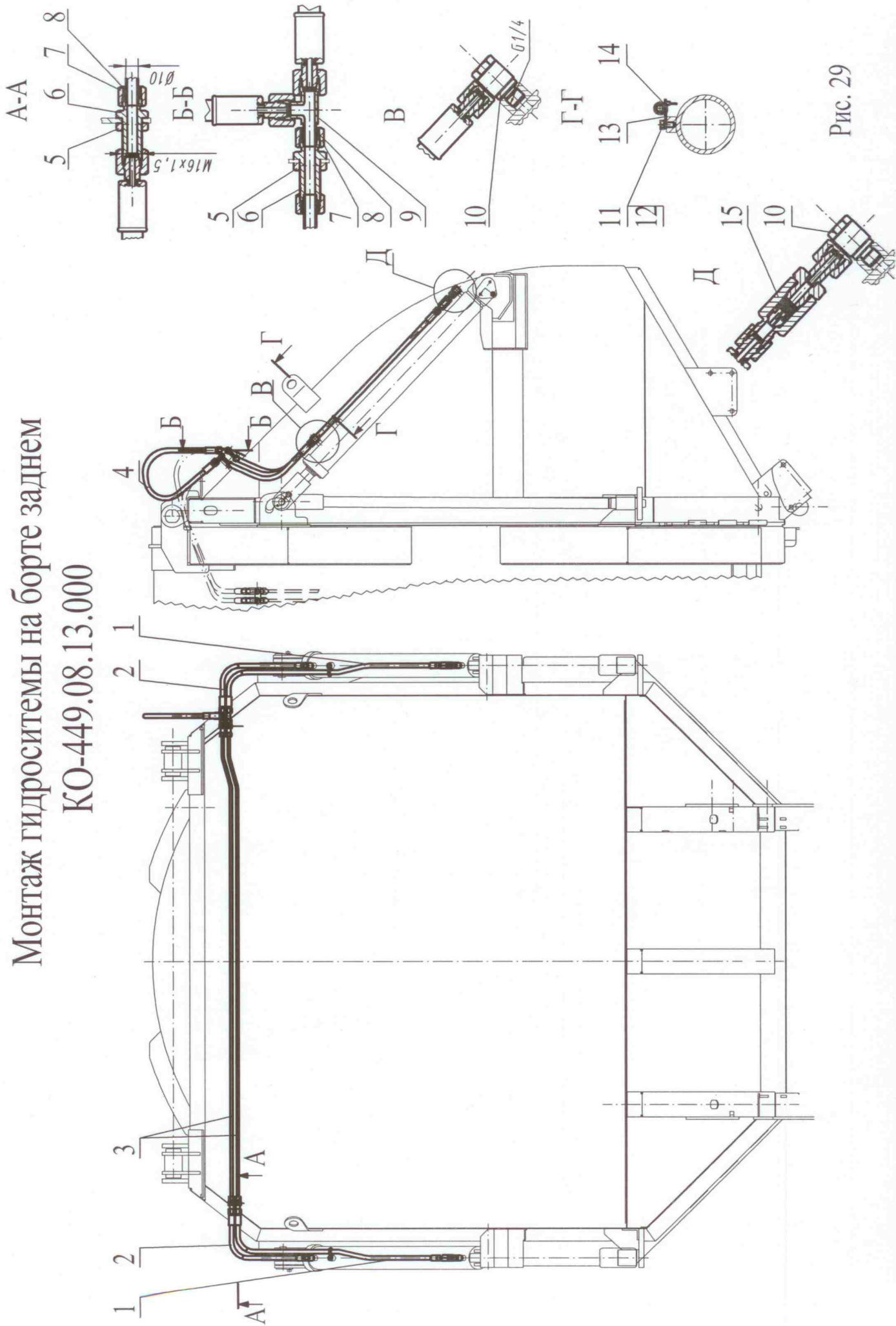


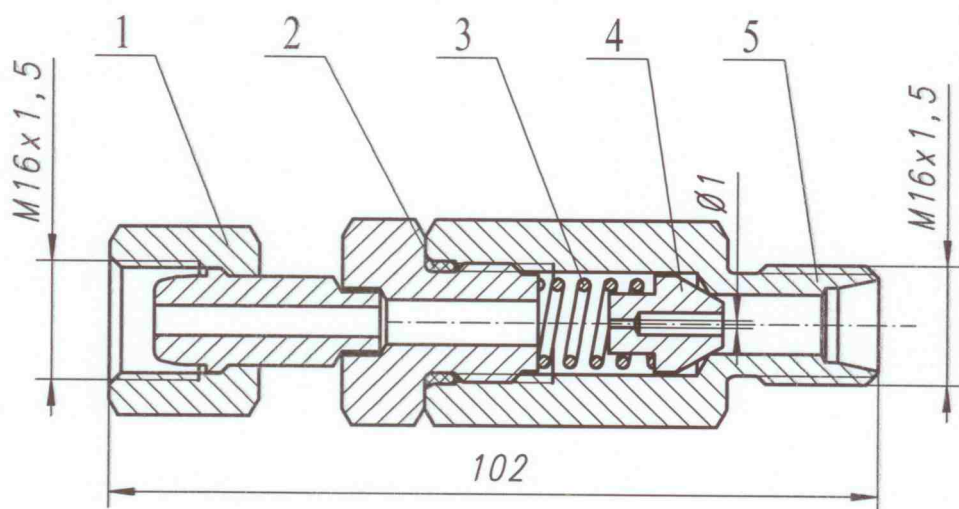
Рис. 29

Дроссель

КО-449.08.15.220

Номер рисунка	Номер позиции	Обозначение	Наименование сборочных единиц, деталей	Количество сборочных единиц, деталей на сборочную единицу
1	2	3	4	5
30	1	КО-449.18.05.520	Штуцер переходной	1
30	2	9833.013-017-25-2-2	Кольцо	1
30	3	КО-002.19.25.001	Пружина	1
30	4	КО-427.05.31.003-01	Клапан	1
30	5	КО-427.05.31.006	Корпус	1

Дроссель
КО-449.08.15.220



Монтаж гидросистемы на кузове

КО-449.08.16.000

Номер рисунка	Номер позиции	Обозначение	Наименование сборочных единиц, деталей	Количество сборочных единиц, деталей на сборочную единицу
1	2	3	4	5
31	1	РВД-08.100-01(L=850)	Рукав Ду8М16х1,5	3
31	2	РВД-08.100-08(L=2250)	Рукав Ду8М16х1,5	1
31	3	РВД-08.100-06(L=1850)	Рукав Ду8М16х1,5	1
31	4	КО-449.08.16.006-01	Трубопровод	1
31	5	TN 81-22L	Гайка накидная	8
31	6	TD 88-22L	Кольцо врезное	8
31	7	КО-449.08.16.006	Трубопровод	1
31	8	РВД-20.000-01(L=850)	Рукав Ду20М30х2	1
31	12	РВД-08.100(L=650)	Рукав Ду8М16х1,5	3
31	13	КО-449.08.16.005	Трубопровод	2
31	15	КО-449.08.16.004	Трубопровод	6
31	16	TN 81-10L	Гайка накидная	32
31	17	TD 88-10LS	Кольцо врезное	32
31	18	КО-449.08.16.003	Трубопровод	1
31	19	КО-449.08.16.003-01	Трубопровод	1
31	20	КО-449.08.16.003-02	Трубопровод	1
31	21	КО-449.08.16.003-03	Трубопровод	1
31	22	КО-449.08.16.002-02	Трубопровод	1
31	24	КО-449.08.16.002	Трубопровод	1
31	26	КО-449.08.16.002-06	Трубопровод	1
31	28	КО-449.08.16.002-04	Трубопровод	1
31	30	КО-449.08.16.001	Трубопровод	2
31	31	TN 118-10L	Угольник переборочный	8
31	32	TN 102/118-10L/8S	Гайка	18
31	33	7798.M8-6gx40.56.019	Болт	15
31	34	6402.8.65Г.019	Шайба	15
31	35	КО-449.08.11.009	Планка	11
31	36	КО-815.16.00.001	Планка	22
31	37	TN 102-22L	Штуцер переборочный	2
31	38	TN 102/118-22L/20S	Гайка	2
31	39	КО-530-05.19.00.003	Планка	2
31	40	КО-530-05.19.00.002	Пластина	4
31	41	TN 102-10L	Штуцер переборочный	10
31	42	TN 92GG-22LR	Штуцер	1
31	43	TN 111GG-22LR	Болт-штуцер	1
31	44	TN 98-22L	Штуцер	2
31	45	7798.M6-6gx55.56.019	Болт	16
31	46	5915.M6-6H.6.019	Гайка	16
31	47	6402.6.65Г.019	Шайба	16

1	2	3	4	5
31	48	KO-427.75.01.004-01	Планка	8
31	49	KO-427.75.01.003	Планка	16
31	50	TN 98-10L	Штуцер	4
31	51	TN 111GG-10LR	Болт-штуцер	2
31	52	TN 92GG-10LR	Штуцер	2

Монтаж гидросистемы на кузове

КО-449.08.16.000-01

Номер рисунка	Номер позиции	Обозначение	Наименование сборочных единиц, деталей	Количество сборочных единиц, деталей на сборочную единицу
1	2	3	4	5
31	1	РВД-08.100-01(L=850)	Рукав Ду8М16х1,5	1
31	2	РВД-08.100-08(L=2250)	Рукав Ду8М16х1,5	1
31	3	РВД-08.100-06(L=1850)	Рукав Ду8М16х1,5	1
31	4	КО-449.08.16.006-01	Трубопровод	1
31	5	TN 81-22L	Гайка накидная	8
31	6	TD 88-22L	Кольцо врезное	8
31	7	КО-449.08.16.006	Трубопровод	1
31	10	РВД-20.000-03(L=1250)	Рукав Ду20М30х2	1
31	11	РВД-08.100-02(L=1050)	Рукав Ду8М16х1,5	3
31	12	РВД-08.100(L=650)	Рукав Ду8М16х1,5	2
31	13	КО-449.08.16.005	Трубопровод	2
31	15	КО-449.08.16.004	Трубопровод	6
31	16	TN 81-10L	Гайка накидная	32
31	17	TD 88-10LS	Кольцо врезное	32
31	18	КО-449.08.16.003	Трубопровод	1
31	19	КО-449.08.16.003-01	Трубопровод	1
31	20	КО-449.08.16.003-02	Трубопровод	1
31	21	КО-449.08.16.003-03	Трубопровод	1
31	22	КО-449.08.16.002-02	Трубопровод	1
31	24	КО-449.08.16.002	Трубопровод	1
31	26	КО-449.08.16.002-06	Трубопровод	1
31	28	КО-449.08.16.002-04	Трубопровод	1
31	30	КО-449.08.16.001	Трубопровод	2
31	31	TN 118-10L	Угольник переборочный	8
31	32	TN 102/118-10L/8S	Гайка	18
31	33	7798.M8-6gx40.56.019	Болт	15
31	34	6402.8.65Г.019	Шайба	15
31	35	КО-449.08.11.009	Планка	11
31	36	КО-815.16.00.001	Планка	22
31	37	TN 102-22L	Штуцер переборочный	2
31	38	TN 102/118-22L/20S	Гайка	2
31	39	КО-530-05.19.00.003	Планка	2
31	40	КО-530-05.19.00.002	Пластина	4
31	41	TN 102-10L	Штуцер переборочный	10
31	42	TN 92GG-22LR	Штуцер	1
31	43	TN 111GG-22LR	Болт-штуцер	1
31	44	TN 98-22L	Штуцер	2
31	45	7798.M6-6gx55.56.019	Болт	16
31	46	5915.M6-6H.6.019	Гайка	16

1	2	3	4	5
31	47	6402.6.65Г.019	Шайба	16
31	48	КО-427.75.01.004-01	Планка	8
31	49	КО-427.75.01.003	Планка	16
31	50	TN 98-10L	Штуцер	4
31	51	TN 111GG-10LR	Болт-штуцер	2
31	52	TN 92GG-10LR	Штуцер	2

Монтаж гидросистемы на кузове

КО-449.08.16.000-02

Номер рисунка	Номер позиции	Обозначение	Наименование сборочных единиц, деталей	Количество сборочных единиц, деталей на сборочную единицу
1	2	3	4	5
31	1	РВД-08.100-01(L=850)	Рукав Ду8М16х1,5	3
31	2	РВД-08.100-08(L=2250)	Рукав Ду8М16х1,5	1
31	3	РВД-08.100-06(L=1850)	Рукав Ду8М16х1,5	1
31	4	КО-449.08.16.006-01	Трубопровод	1
31	5	TN 81-22L	Гайка накидная	8
31	6	TD 88-22L	Кольцо врезное	8
31	7	КО-449.08.16.006	Трубопровод	1
31	9	РВД-20.000-02(L=1050)	Рукав Ду20М30х2	1
31	12	РВД-08.100(L=650)	Рукав Ду8М16х1,5	3
31	14	КО-449.08.16.005-01	Трубопровод	2
31	15	КО-449.08.16.004	Трубопровод	6
31	16	TN 81-10L	Гайка накидная	32
31	17	TD 88-10LS	Кольцо врезное	32
31	18	КО-449.08.16.003	Трубопровод	1
31	19	КО-449.08.16.003-01	Трубопровод	1
31	20	КО-449.08.16.003-02	Трубопровод	1
31	21	КО-449.08.16.003-03	Трубопровод	1
31	23	КО-449.08.16.002-03	Трубопровод	1
31	25	КО-449.08.16.002-01	Трубопровод	1
31	27	КО-449.08.16.002-07	Трубопровод	1
31	29	КО-449.08.16.002-05	Трубопровод	1
31	30	КО-449.08.16.001	Трубопровод	2
31	31	TN 118-10L	Угольник переборочный	8
31	32	TN 102/118-10L/8S	Гайка	18
31	33	7798.M8-6gx40.56.019	Болт	15
31	34	6402.8.65Г.019	Шайба	15
31	35	КО-449.08.11.009	Планка	11
31	36	КО-815.16.00.001	Планка	22
31	37	TN 102-22L	Штуцер переборочный	2
31	38	TN 102/118-22L/20S	Гайка	2
31	39	КО-530-05.19.00.003	Планка	2
31	40	КО-530-05.19.00.002	Пластина	4
31	41	TN 102-10L	Штуцер переборочный	10
31	42	TN 92GG-22LR	Штуцер	1
31	43	TN 111GG-22LR	Болт-штуцер	1
31	44	TN 98-22L	Штуцер	2
31	45	7798.M6-6gx55.56.019	Болт	16
31	46	5915.M6-6H.6.019	Гайка	16
31	47	6402.6.65Г.019	Шайба	16

1	2	3	4	5
31	48	KO-427.75.01.004-01	Планка	8
31	49	KO-427.75.01.003	Планка	16
31	50	TN 98-10L	Штуцер	4
31	51	TN 111GG-10LR	Болт-штуцер	2
31	52	TN 92GG-10LR	Штуцер	2

Монтаж гидросистемы на кузове
 КО-449.08.16.000, КО-449.08.16.000-01, КО-449.08.16.000-02

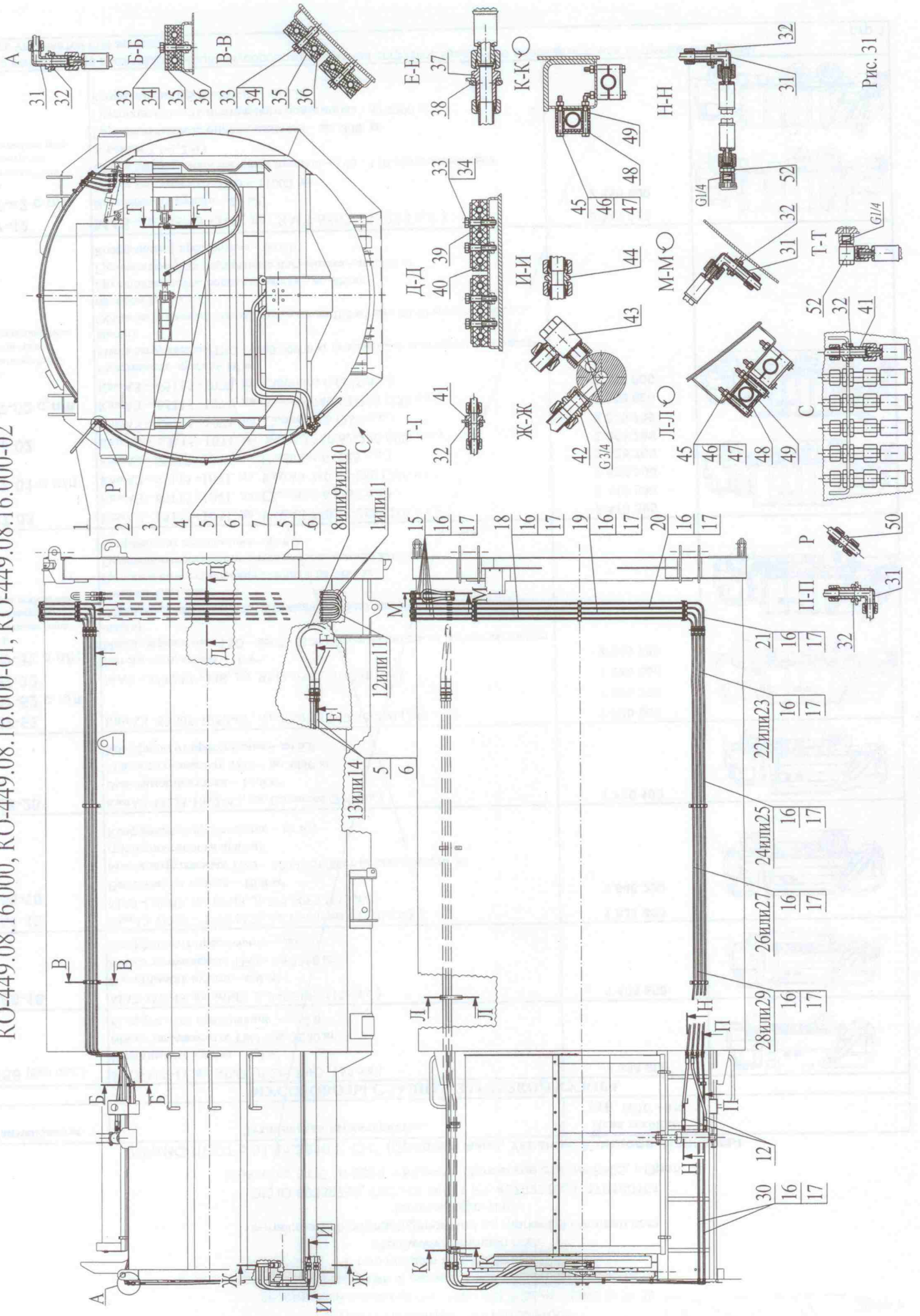


Рис. 31

Монтаж гидросистемы на манипуляторе

КО-449.18.25.000

Номер рисунка	Номер позиции	Обозначение	Наименование сборочных единиц, деталей	Количество сборочных единиц, деталей на сборочную единицу
1	2	3	4	5
32	1	РВД-08.100(L=650)	Рукав Ду8М16х1,5	6
32	2	РВД-08.100-03(L=1250)	Рукав Ду8М16х1,5	6
32	3	КО-449.18.25.003	Трубопровод	3
32	4	TN 81-10L	Гайка накладная	14
32	5	TD 88-10LS	Кольцо врезное	14
32	6	КО-449.18.25.003-01	Трубопровод	3
32	7	7798.M10-6gx20.56.019	Болт	1
32	8	5915.M10-6H.6.019	Гайка	1
32	9	6402.10.65Г.019	Шайба	1
32	10	КО-427.05.00.016	Скоба	5
32	11	7798.M8-6gx20.56.019	Болт	4
32	12	5915.M8-6H.6.019	Гайка	7
32	13	6402.8.65Г.019	Шайба	12
32	14	TN 102/118-10L/8S	Гайка	8
32	15	TN 102-10L	Штуцер переборочный	8
32	16	TN 111GG-10LR	Болт-штуцер	5
32	17	TN 98-10L	Штуцер	7
32	18	РВД-08.100-02(L=1050)	Рукав Ду8М16х1,5	1
32	19	РВД-08.100-06(L=1850)	Рукав Ду8М16х1,5	3
32	20	РВД-08.100-04(L=1450)	Рукав Ду8М16х1,5	2
32	21	КО-449.18.25.002	Трубопровод	1
32	22	TN 92GG-10LR	Штуцер	4
32	23	7798.M8-6gx16.56.019	Болт	3
32	24	КО-449.18.23.250	Гидрозамок	1
32	25	КО-449.18.25.001	Кронштейн	1
32	26	7798.M8-6gx25.56.019	Болт	2
32	27	11371.C.8.02.019	Шайба	4
32	28	КО-806.09.00.026	Хомут	1
32	29	TN 136GG-10LR	Болт-штуцер	1
32	30	TN 119-10L	Угольник	3
32	31	(3,5...4,8)х(150...200)	Кабельная стяжка	2
32	32	КО-449.08.13.001	Планка	2
32	33	КО-449.08.02.100	Гидрозамок	1
32	34	КО-815.16.00.001	Планка	6
32	35	КО-449.08.11.009	Планка	3
32	36	7798.M8-6gx40.56.019	Болт	3

Монтаж гидросистемы на манипуляторе
 КО-449.18.25.000

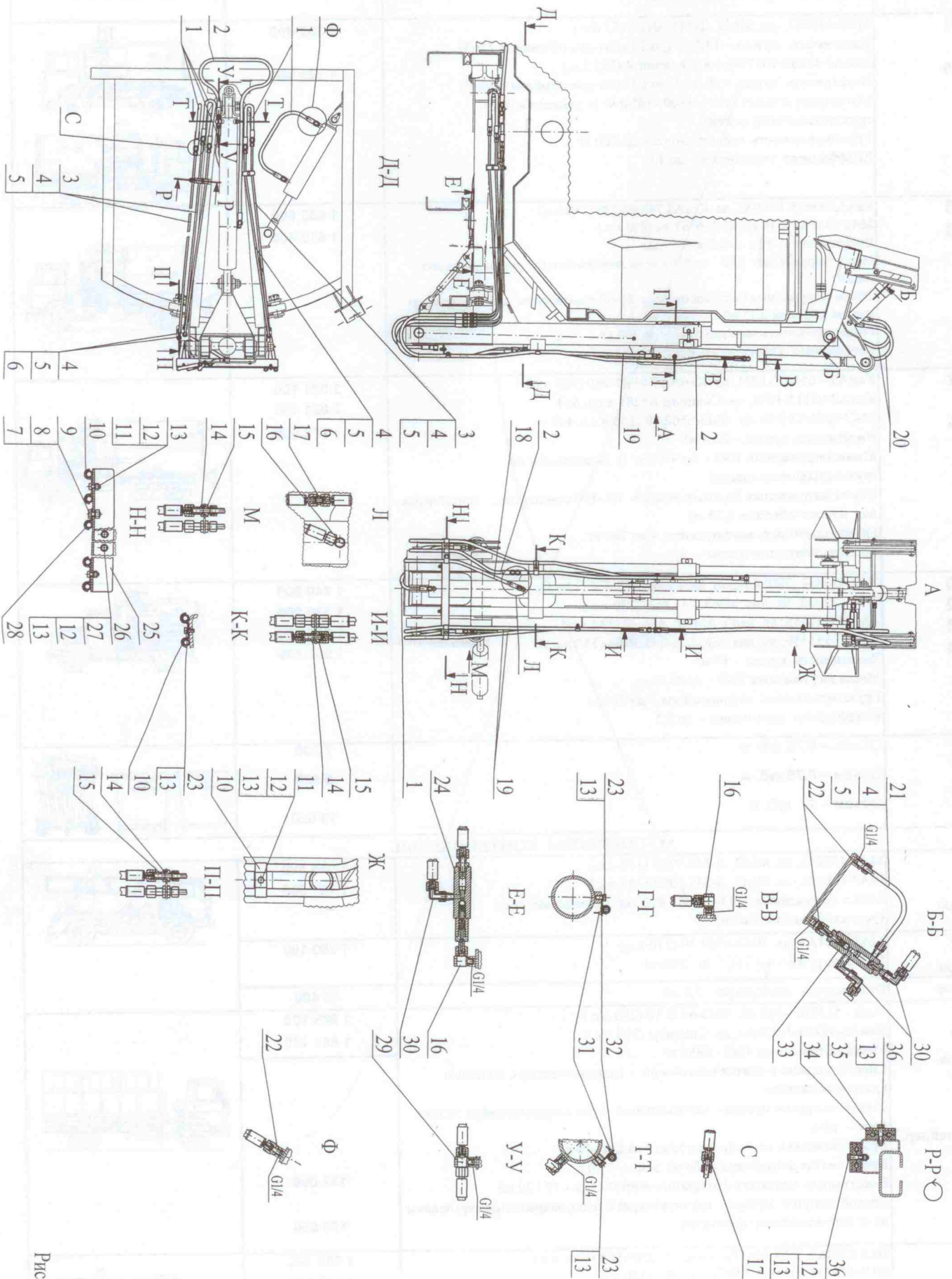


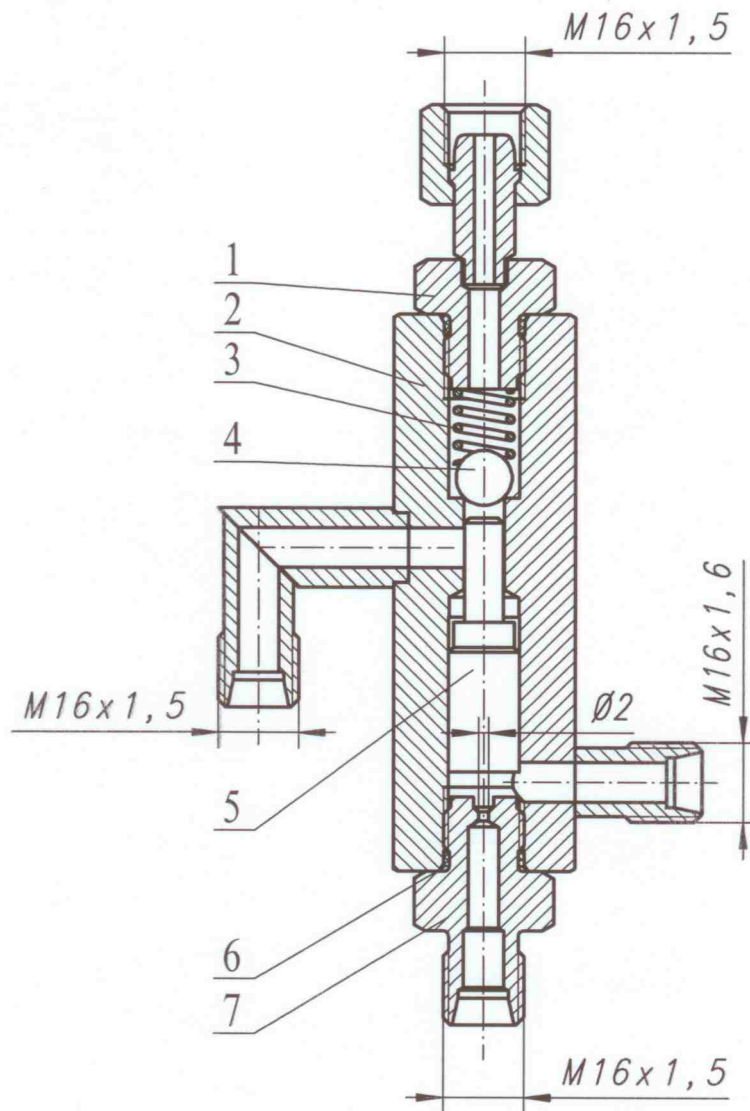
Рис. 32

Гидрозамок

КО-449.08.02.100

Номер рисунка	Номер позиции	Обозначение	Наименование сборочных единиц, деталей	Количество сборочных единиц, деталей на сборочную единицу
1	2	3	4	5
33	1	КО-449.18.05.520	Штуцер переходной	1
33	2	КО-449.08.02.120	Корпус гидрозамка	1
33	3	КО-002.19.25.001	Пружина	1
33	4	3722.11,112-200	Шарик	1
33	5	КО-452.12.16.001	Плунжер	1
33	6	9833.013-017-25-2-2	Кольцо	2
33	7	КО-449.18.05.501	Штуцер	1

Гидрозамок КО-449.08.02.100

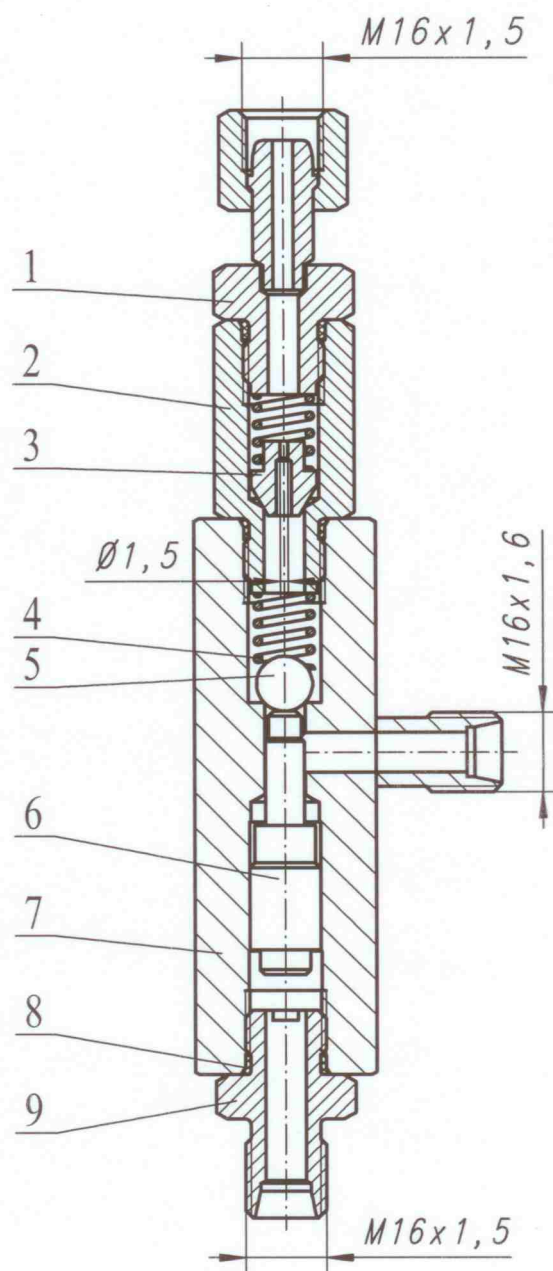


Гидрозамок

КО-449.18.23.250

Номер рисунка	Номер позиции	Обозначение	Наименование сборочных единиц, деталей	Количество сборочных единиц, деталей на сборочную единицу
1	2	3	4	5
34	1	КО-449.18.05.520	Штуцер переходной	1
34	2	КО-449.18.23.251	Корпус дросселя	1
34	3	КО-427.05.31.003	Клапан	1
34	4	КО-002.19.25.001	Пружина	2
34	5	3722.11,112-200	Шарик	1
34	6	КО-713.30.04.702	Плунжер	1
34	7	КО-449.18.05.510	Корпус гидрозамка	1
34	8	9833.013-017-25-2-2	Кольцо	3
34	9	КО-427.15.00.014	Штуцер	1

Гидрозамок КО-449.18.23.250



Установка защиты

КО-449.09.10.000

Номер рисунка	Номер позиции	Обозначение	Наименование сборочных единиц, деталей	Количество сборочных единиц, деталей на сборочную единицу
1	2	3	4	5
35	1	КО-449.09.10.100	Брус противоподкатный	1
35	2	7798.M16-6gx45.56.019	Болт	12
35	3	5915.M16-6H.6.019	Гайка	12
35	4	6402.16.65Г.019	Шайба	12

Установка защиты КО-449.09.10.000

КО-449.09.10.000

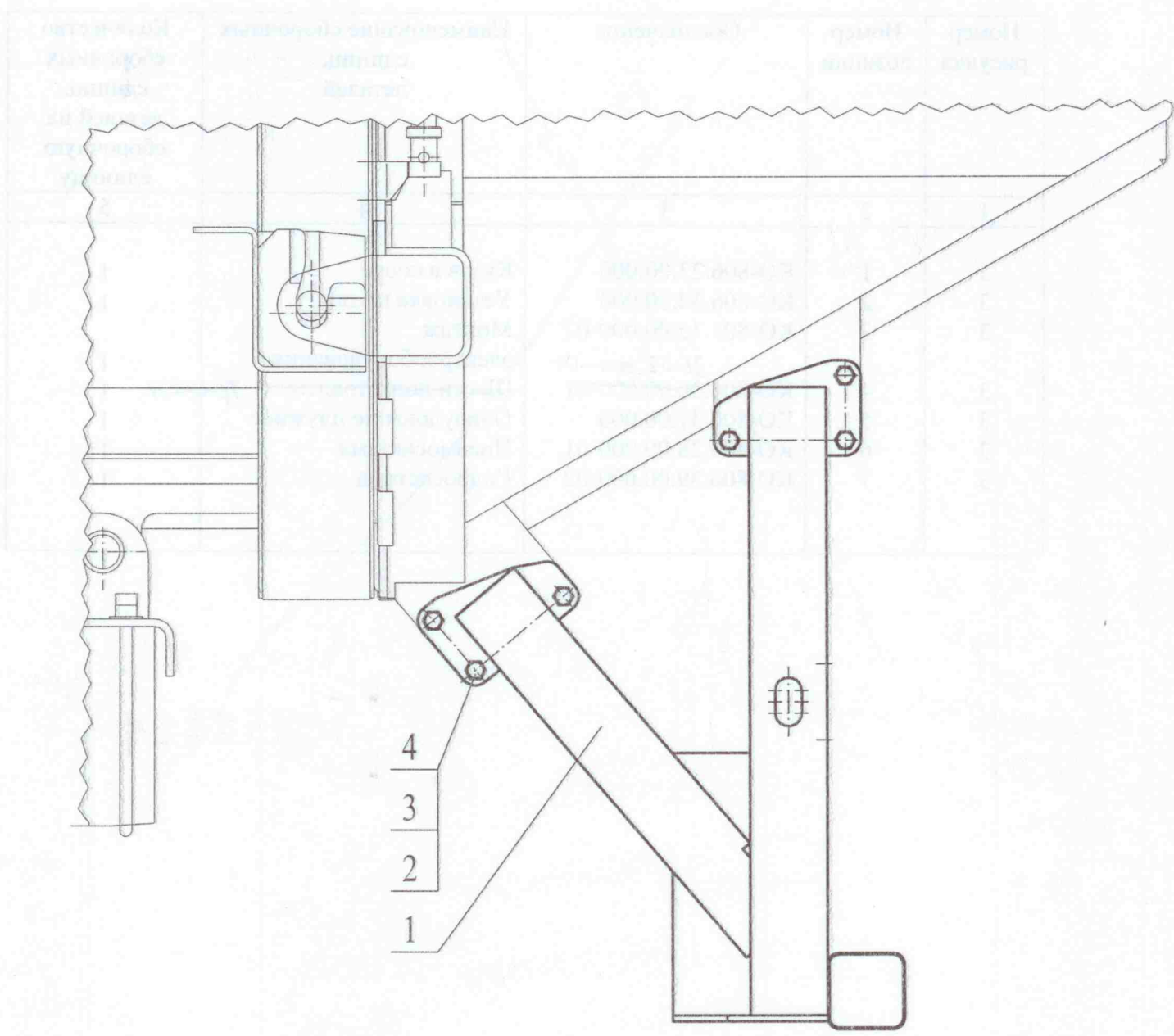


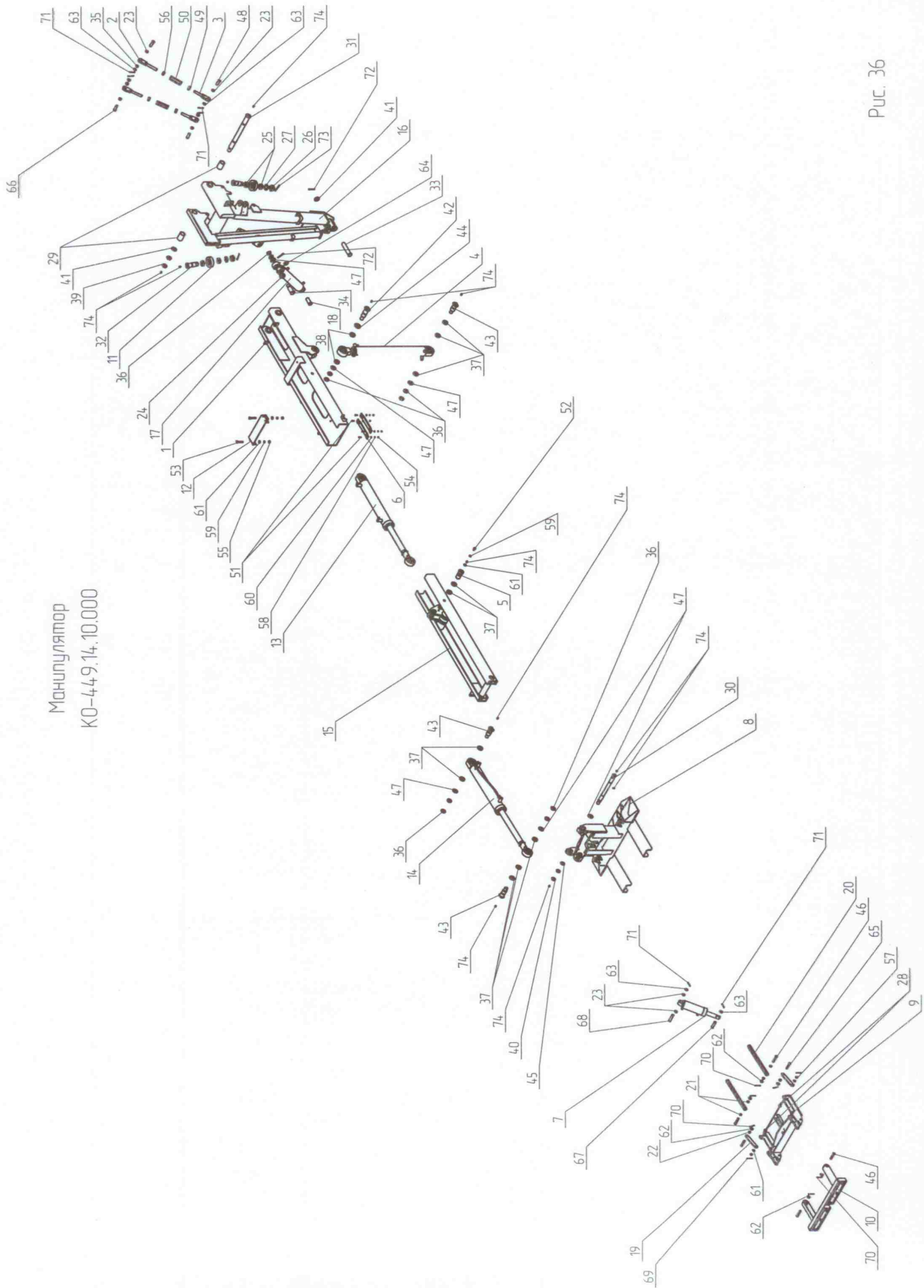
Рис. 35

Манипулятор
КО-449.14.10.000

Номер рисунок	Номер позиции	Обозначение	Наименование сборочных единиц, деталей	Количество сборочных единиц, деталей на сборочную единицу
1	2	3	4	5
36	1	КО-449.14.10.100	Стрела	1
36	2	КО-449.14.10.170	Стяжка правая	2
36	3	КО-449.14.10.180	Стяжка левая	2
36	4	КО-449.14.10.200	Гидроцилиндр	1
36	5	КО-449.14.10.280	Палец	1
36	6	КО-449.14.10.400	Амортизатор	2
36	7	КО-449.14.10.500	Гидроцилиндр	1
36	8	КО-449.14.10.600	Захват	1
36	9	КО-449.14.10.700	Прижим	1
36	10	КО-449.14.10.800	Прижим откидной	1
36	11	КО-449.04.16.000	Ролик	2
36	12	КО-449.14.11.000	Кронштейн	1
36	13	КО-449.14.14.000	Гидроцилиндр	1
36	14	КО-449.14.14.000-01	Гидроцилиндр	1
36	15	КО-449.14.30.000	Каретка	1
36	16	КО-449.14.31.000	Рама	1
36	17	КО-442.02.14.000-02	Гидроцилиндр	1
36	18	КО-449.14.10.002	Ось	1
36	19	КО-449.14.10.003	Планка	2
36	20	КО-449.14.10.004	Тяга	2
36	21	КО-449.14.10.005	Втулка	4
36	22	КО-449.14.10.005-01	Втулка	2
36	23	КО-449.14.10.006	Втулка	6
36	24	КО-449.04.00.003	Втулка	1
36	25	КО-449.04.00.010	Втулка	4
36	26	КО-449.04.00.011	Гайка	2
36	27	КО-449.04.00.012	Шайба	2
36	28	КО-449.04.00.020	Ось	2
36	29	КО-449.14.00.002-02	Втулка	2
36	30	КО-449.14.00.010	Палец	1
36	31	КО-449.14.00.032	Ось	1
36	32	КО-449.14.00.035	Палец	2
36	33	КО-449.14.00.036	Ось	1
36	34	КО-449.16.00.004	Ось	1
36	35	КО-449.16.20.003	Втулка	2
36	36	КО-427.02.00.013	Гайка	10
36	37	КО-427.02.00.014	Втулка	10
36	38	КО-427.02.00.014-01	Втулка	2
36	39	КО-427.05.00.001	Гайка	2
36	40	КО-427.08.00.002	Гайка	2
36	41	КО-442.02.00.002	Шайба	2
36	42	КО-530-01.01.00.007	Палец	1
36	43	КО-530-01.01.00.019	Палец	3
36	44	КО-713.36.00.011	Шайба	1

1	2	3	4	5
36	45	КО-713.45.16.005	Заглушка	1
36	46	КО-806.03.13.009	Ось	4
36	47	КО-806.07.00.021	Шайба	6
36	48	КО-815.08.00.004	Ось	2
36	49	6538-04.00.001	Гайка левая	2
36	50	6538-04.00.003	Муфта	2
36	51	7798.M6-6g×20.56.019	Болт	4
36	52	7798.M12-6g×20.56.019	Болт	1
36	53	7798.M12-6g×65.56.019	Болт	2
36	54	5915.M6-6H.6.019	Гайка	4
36	55	5915.M12-6H.6.019	Гайка	2
36	56	5915.M20-6H.6.019	Гайка	2
36	57	5919.M12-6H.04.019	Гайка	2
36	58	6402.6.65Г.019	Шайба	4
36	59	6402.12.65Г.019	Шайба	3
36	60	11371.C.6.02.019	Шайба	4
36	61	11371.C.12.02.019	Шайба	5
36	62	11371.C.16.02.019	Шайба	6
36	63	9649.20.02.019	Шайба	6
36	64	9649.30.02.019	Шайба	1
36	65	9650.6-16h12×70.35.Ц24хр	Ось	2
36	66	9650.6-20h12×60.35.Ц24хр	Ось	2
36	67	9650.6-20h12×70.35.Ц24хр	Ось	1
36	68	9650.6-20h12×80.35.Ц24хр	Ось	1
36	69	397.3,2×32.019	Шплинт	2
36	70	397.4×25.019	Шплинт	6
36	71	397.5×36.019	Шплинт	6
36	72	397.6,3×45.019	Шплинт	2
36	73	397.6,3×63.019	Шплинт	2
36	74	19853.1.3.Ц6	Масленка	12

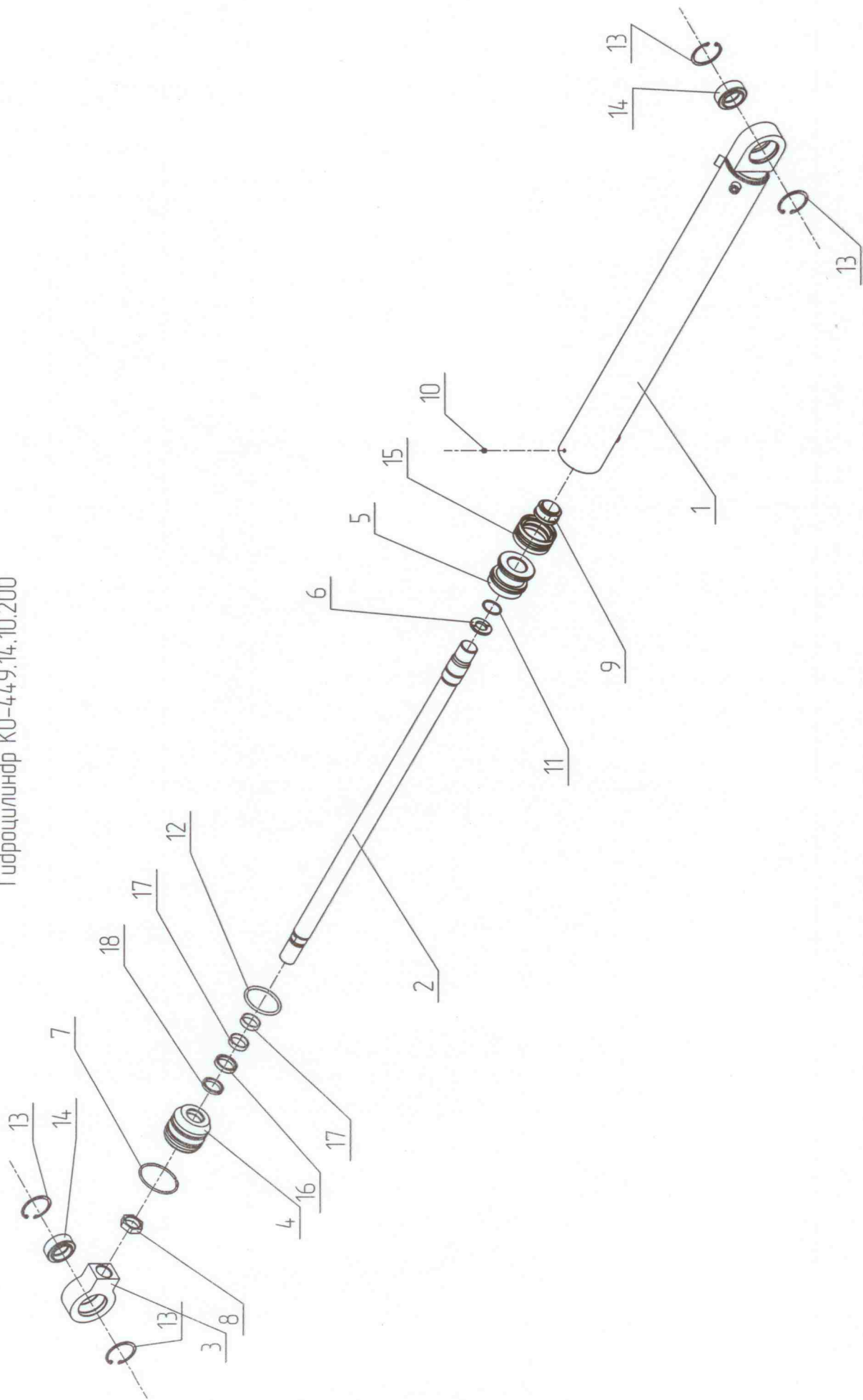
Маніпулятор
КО-449.14.10.000



Гидроцилиндр КО-449.14.10.200

Номер рисунка	Номер позиции	Обозначение	Наименование сборочных единиц, деталей	Количество сборочных единиц, деталей на сборочную единицу
37	1	КО-449.14.15.100	Корпус	1
37	2	КО-449.14.10.201	Шток	1
37	3	КО-449.14.10.202	Прошина	1
37	4	КО-449.14.10.203	Втулка	1
37	5	КО-449.14.10.204	Поршень	1
37	6	КО-449.14.15.005	Кольцо разрезное	1
37	7	КО-427.02.02.010	Кольцо	1
37	8	КО-427.05.00.001	Гайка	1
37	9	КО-427.12.05.001	Гайка	1
37	10	КО-823.17.05.004	Винт	1
37	11	9833.035-040-30-2-2	Кольцо	1
37	12	9833.070-080-58-2-2	Кольцо	1
37	13	13943.B62	Кольцо	4
37	14	3635.ШС-40	Подшипник	2
37	15	РСВ 0А0800-NCRO	Уплотнение поршневое	1
37	16	RU0100360-Z20	Уплотнение штоковое	1
37	17	GR49D0360-НМ061	Кольцо опорное	2
37	18	WD2210360-Z201	Грязесъемник	1

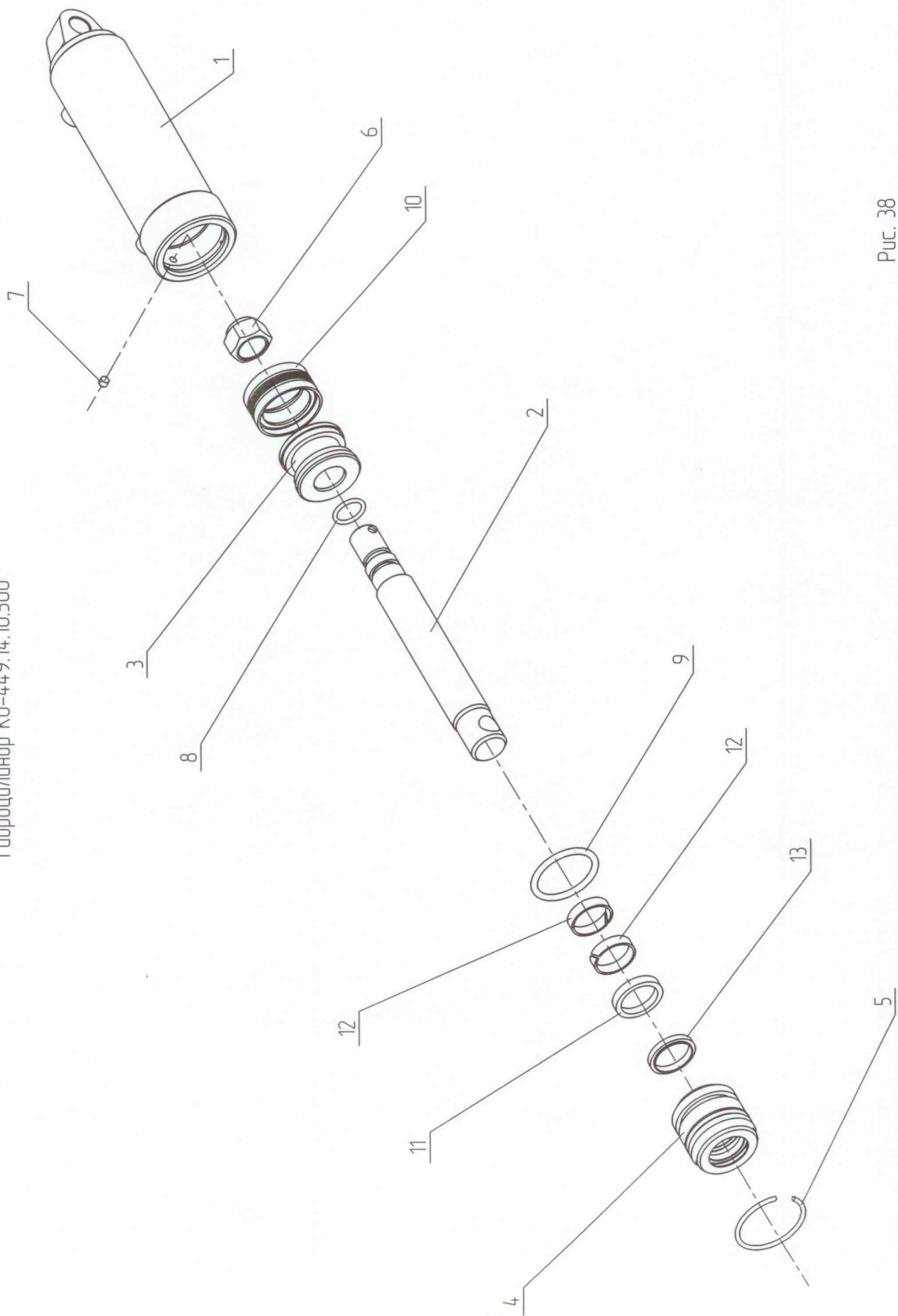
Гідроциліндр КО-449.14.10.200



**Гидроцилиндр
КО-449.14.10.500**

Номер рисунка	Номер позиции	Обозначение	Наименование сборочных единиц, деталей	Количество сборочных единиц, деталей на сборочную единицу
38	1	КО-449.14.10.520	Корпус	1
38	2	КО-449.14.10.501	Шток	1
38	3	КО-449.14.10.502	Поршень	1
38	4	КО-449.14.10.503	Втулка	1
38	5	КО-442.02.02.003	Кольцо	1
38	6	КО-442.02.14.003	Гайка	1
38	7	КО-823.17.05.004	Винт	1
38	8	9833.024-030-36-2-2	Кольцо	1
38	9	9833.053-063-58-2-2	Кольцо	1
38	10	PCB 1A0630-NCRO	Уплотнение поршневое	1
38	11	RU0100360-Z20	Уплотнение штоковое	1
38	12	GR49D0360-HM061	Кольцо опорное	2
38	13	WD2210360-Z201	Грязесъемник	1

Гідроциліндр КО-449.14.10.500



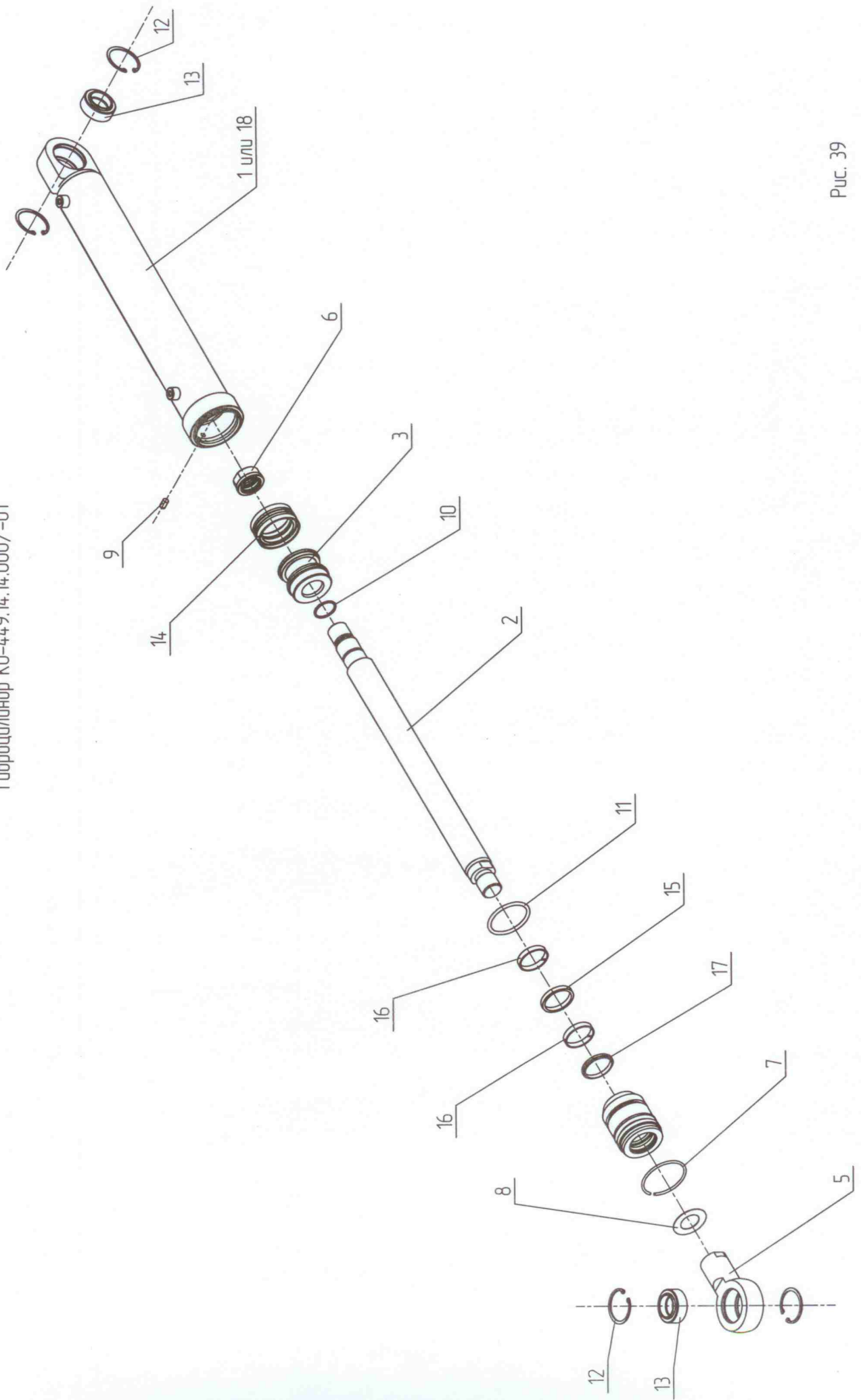
**Гидроцилиндр
КО-449.14.14.000**

Номер рисунка	Номер позиции	Обозначение	Наименование сборочных единиц, деталей	Количество сборочных единиц, деталей на сборочную единицу
39	1	КО-449.14.14.100	Корпус	1
39	2	КО-449.04.24.001-05	Шток	1
39	3	КО-449.14.14.002	Поршень	1
39	4	КО-449.14.14.001	Втулка	1
39	5	КО-449.02.05.009	Проушина	1
39	6	КО-427.12.05.001	Гайка	1
39	7	КО-427.02.02.010	Кольцо	1
39	8	КО-427.02.05.008	Шайба стопорная	1
39	9	1476.M10-6g×20.14H.019	Винт	1
39	10	9833.035-040-30-2-2	Кольцо	1
39	11	9833.070-080-58-2-2	Кольцо	1
39	12	13943.B62	Кольцо	4
39	13	3635.ШС-40	Подшипник	2
39	14	PCB 0A0800-NCRO	Уплотнение поршневое	1
39	15	RU0000500-Z20	Уплотнение штоковое	1
39	16	GR6900500-HM061	Кольцо опорное	2
39	17	WD2210500-Z201	Грязесъемник	1

КО-449.14.14.000-01

Номер рисунка	Номер позиции	Обозначение	Наименование сборочных единиц, деталей	Количество сборочных единиц, деталей на сборочную единицу
39	2	КО-449.04.24.001-05	Шток	1
39	3	КО-449.14.14.002	Поршень	1
39	4	КО-449.14.14.001	Втулка	1
39	5	КО-427.02.05.009	Проушина	1
39	6	КО-427.12.05.001	Гайка	1
39	7	КО-427.02.02.010	Кольцо	1
39	8	КО-427.02.05.008	Шайба стопорная	1
39	9	1476.M10-6g×20.14H.019	Винт	1
39	10	9833.035-040-30-2-2	Кольцо	1
39	11	9833.070-080-58-2-2	Кольцо	1
39	12	13943.B62	Кольцо	4
39	13	3635.ШС-40	Подшипник	2
39	14	PCB 0A0800-NCRO	Уплотнение поршневое	1
39	15	RU0000500-Z20	Уплотнение штоковое	1
39	16	GR6900500-HM061	Кольцо опорное	2
39	17	WD2210500-Z201	Грязесъемник	1
39	18	КО-449.14.14.100-01	Корпус	1

Гидроцилиндр КО-449.14.14.000/-01



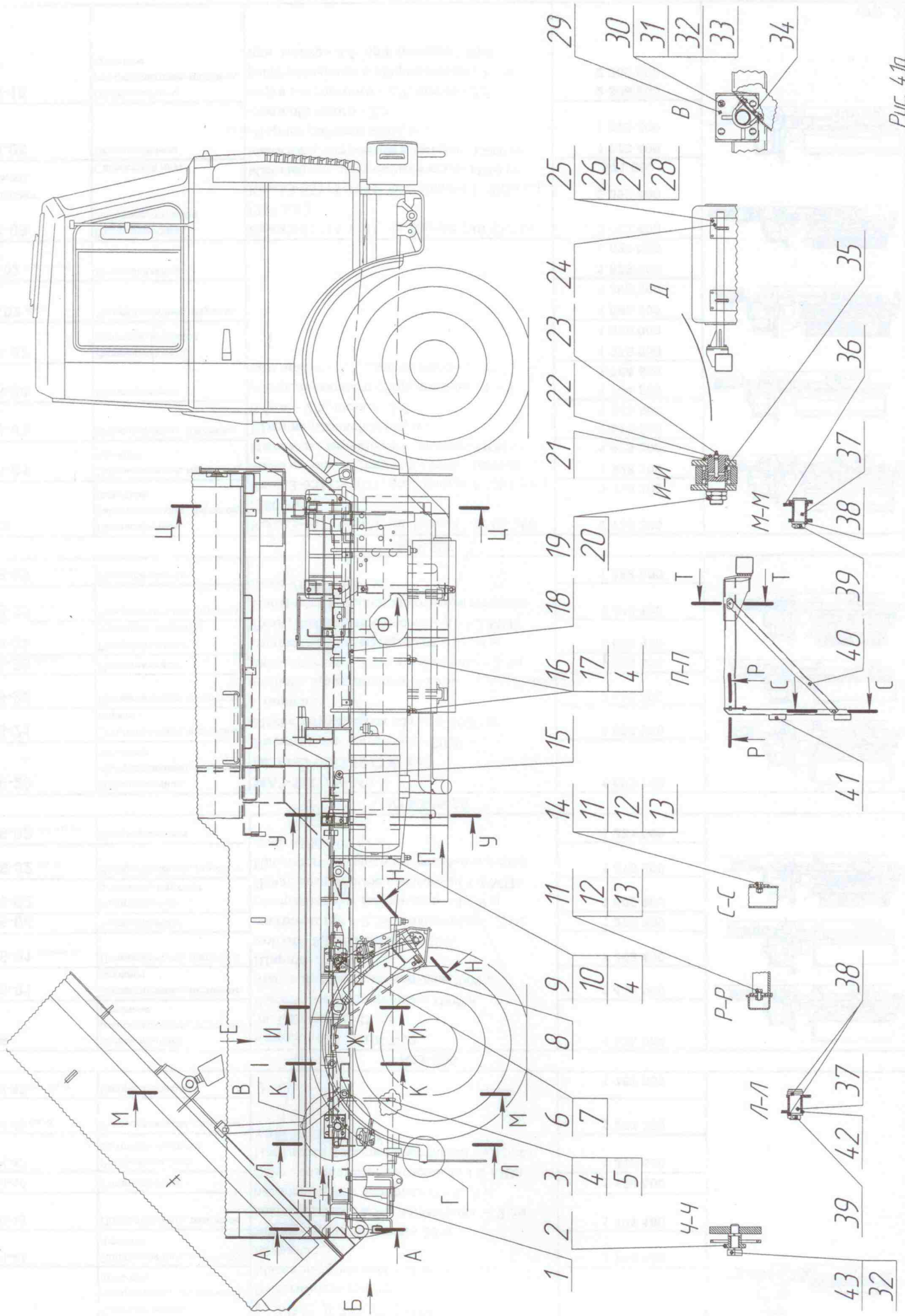
Кузов КО-449.31.30.000

№ поз.	Обозначение	Наименование	Количество	№ рисунка
1	5x36.019 ГОСТ 397-79	Шплинт	2	40
2	6-20h12x95.35.Ц24хр ГОСТ 9650-80	Ось	1	
3	20.02.019 ГОСТ 9649-78	Шайба	2	
4	КО-449.01.30.001	Втулка	2	
5	6-20h12x60.35.Ц24хр ГОСТ 9650-80	Ось	1	
6	10.65Г.019 ГОСТ 6402-70	Шайба	4	
7	M10-6gx20.56.019 ГОСТ 7798-70	Болт	4	
8	КО-449.01.40.002	Крышка	2	
9	КО-105.03.03.002	Палец	2	
10	С.12.02.019 ГОСТ 11371-78	Шайба	4	
11	3,2x20.019 ГОСТ 397-79	Шплинт	4	
12	КО-449.14.10.500	Гидроцилиндр	1	
13	КО-449.01.14.000	Крышка	1	
14	КО-449.31.31.000	Кузов сварной	1	
15	КО-449.01.40.200	Крышка верхняя	1	

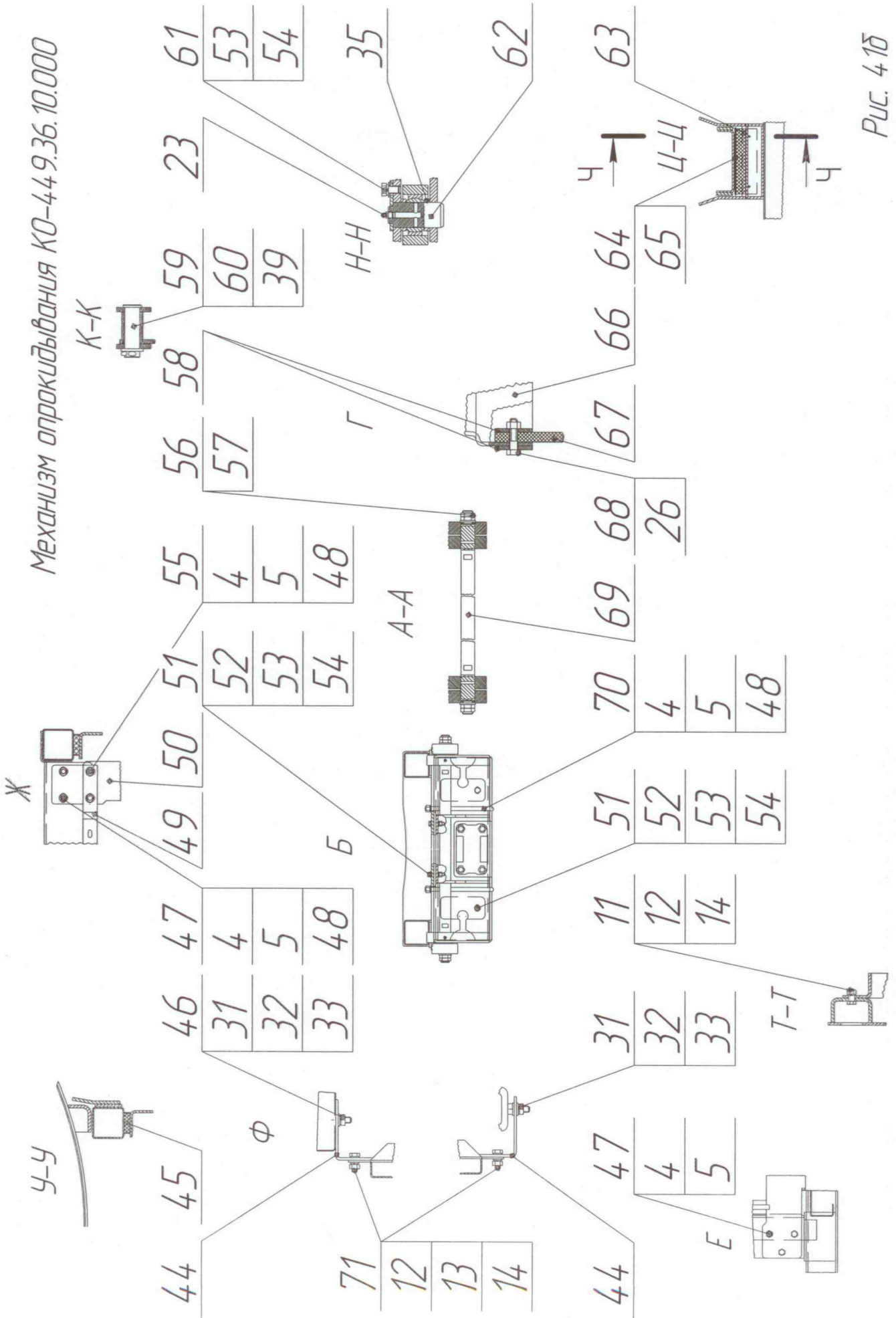
Механизм опрокидывания КО-449.36.10.000

№ поз.	Обозначение	Наименование	Количество	№ рисунка
1	2	3	4	5
1	КО-449.36.12.000	Надрамник	1	41а
2	КО-449.06.10.012	Втулка	4	
3	КО-449.36.10.009	Стремянка	2	
4	М16-6Н.6.019 ГОСТ 5915-70	Гайка	46	41а;41б
5	16.65Г.019 ГОСТ 6402-70	Шайба	22	
6	КО-449.36.14.000	Консоль	1	41а
7	КО-449.36.14.000-01	Консоль	1	
8	КО-449.36.10.200	Гидроцилиндр	2	
9	КО-449.36.10.003	Стремянка	2	
10	КО-449.36.10.006	Планка	2	41а;41б
11	М8-6gx20.56.019 ГОСТ 7798-70	Болт	6	
12	8.65Г.019 ГОСТ 6402-70	Шайба	8	
13	С.8.02.019 ГОСТ 11371-78	Шайба	9	
14	М8-6Н.6.019 ГОСТ 5915-70	Гайка	4	
15	КО-449.36.16.000	Установка упора	1	41а
16	КО-449.36.10.004	Стремянка	4	41а;41б
17	КО-449.36.10.005	Планка	4	
18	КО-449.36.30.003	Амортизатор	2	41а
19	КО-427.02.00.012	Шайба	2	
20	КО-427.02.00.013	Гайка	4	
21	КО-713.36.00.011	Шайба	2	
22	КО-530-01.01.00.019	Палец	2	
23	1,3.Ц6 ГОСТ 19853-74	Масленка	6	41а;41б
24	КО-806-20.56.07.002	Накладка	8	41а
25	М6-6gx16.56.019 ГОСТ 7798-70	Болт	48	
26	М6-6Н.6.019 ГОСТ 5915-70	Гайка	60	41а;41б
27	6.65Г.019 ГОСТ 6402-70	Шайба	48	41а
28	С.6.02.019 ГОСТ 11371-78	Шайба	96	
29	КО-449.36.13.000	Консоль	2	
30	М10-6gx35.56.019 ГОСТ 7798-70	Болт	16	
31	М10-6Н.6.019 ГОСТ 5915-70	Гайка	18	41а;41б
32	10.65Г.019 ГОСТ 6402-70	Шайба	26	
33	С.10.02.019 ГОСТ 11371-78	Шайба	10	
34	КО-806-20.56.07.003	Накладка	8	41а
35	КО-427.02.00.014	Втулка	8	41а;41б
36	КО-449.36.19.000	Рычаг нижний	2	41а
37	6-25h12x65.35.Ц24хр ГОСТ 9650-80	Ось	4	
38	25.02.019 ГОСТ 9649-78	Шайба	8	41а;41б
39	6,3.019 ГОСТ 397-79	Шплинт	6	
40	КО-427.19.00.001-03	Раскос	1	41а
41	КО-449.36.15.000	Защита левая	1	
42	КО-449.36.20.000	Рычаг верхний	2	41б
43	М10-6gx30.56.019 ГОСТ 7798-70	Болт	4	
44	КО-449.36.10.008	Кронштейн	2	
45	КО-449.06.10.015	Амортизатор	4	
46	М10-6gx40.56.019 ГОСТ 7798-70	Болт	1	
47	М16-6gx45.56.019 ГОСТ 7798-70	Болт	10	
48	С.16.02.019 ГОСТ 11371-78	Шайба	16	
49	КО-449.36.10.007	Кронштейн	1	
50	КО-449.36.24.000	Опора гидроцилиндра	1	

1	2	3	4	5
51	M12-6gx55.56.019 ГОСТ 7798-70	Болт	4	416
52	M12-6H.6.019 ГОСТ 5915-70	Гайка	4	
53	12.65Г.019 ГОСТ 6402-70	Шайба	5	
54	C.12.02.019 ГОСТ 11371-78	Шайба	9	
55	M16-6gx50.56.019 ГОСТ 7798-70	Болт	4	
56	KO-427.05.00.001	Гайка	4	
57	KO-442.02.00.002	Шайба	2	
58	KO-427.61.00.009	Накладка	4	
59	6-24h12x80.35.Ц24хр ГОСТ 9650-80	Ось	2	
60	24.02.019 ГОСТ 9649-78	Шайба	2	
61	M12-6gx20.56.019 ГОСТ 7798-70	Болт	1	
62	KO-449.36.21.000	Палец	2	
63	KO-449.06.10.016	Амортизатор	1	
64	KO-449.06.10.011	Кожух	1	
65	KO-449.06.10.017	Пластина регулирующая	5 наиб. кол.	
66	KO-806-20.56.07.001	Крыло	2	
67	KO-427.61.00.011	Фартук	2	
68	M6-6gx25.56.019 ГОСТ 7798-70	Болт	12	
69	KO-449.06.10.005	Ось	1	
70	KO-427.61.00.006	Стремянка	2	
71	M8-6gx25.56.019 ГОСТ 7798-70	Болт	2	



Механизм опрокидывания КО-449.36.10.000



Гидроцилиндр

КО-449.36.10.200

Номер рисунка	Номер позиции	Обозначение	Наименование сборочных единиц, деталей	Количество сборочных единиц, деталей на сборочную единицу
1	2	3	4	5
42	1	13943.B62	Кольцо	4
42	2	3635.ШС-40	Подшипник	2
42	3	КО-449.36.17.200	Крышка	1
42	4	КО-449.36.17.005	Кольцо	1
42	5	КО-442.03.02.003	Кольцо	1
42	6	КО-449.36.10.205	Кольцо	1
42	7	GR6900500-НМ061	Кольцо опорное	2
42	8	GPN3D0950-НМ061	Кольцо опорное	1
42	9	9833.108-114-36-2-2	Кольцо	1
42	10	GRN3D0700-НМ061	Кольцо опорное	2
42	11	КО-449.36.10.201	Шток	1
42	12	КО-449.36.10.202	Гильза	1
42	13	КО-449.36.10.203	Гильза	1
42	14	КО-449.36.10.204	Гильза	1
42	15	RU 0000500-Z20	Уплотнение штоковое	1
42	16	RU 3300700-Z20	Уплотнение штоковое	1
42	17	RU 0400900-Z20	Уплотнение штоковое	1
42	18	GR6900900-НМ061	Кольцо опорное	1
42	19	WD2210900-Z201	Грязесъемник	1
42	20	WD2210700-Z201	Грязесъемник	1
42	21	WD2210500-Z201	Грязесъемник	1
42	22	КО-427.05.00.001	Гайка	1
42	23	КО-449.36.17.006	Проушина	1

Гидроцилиндр
КО-449.36.10.200

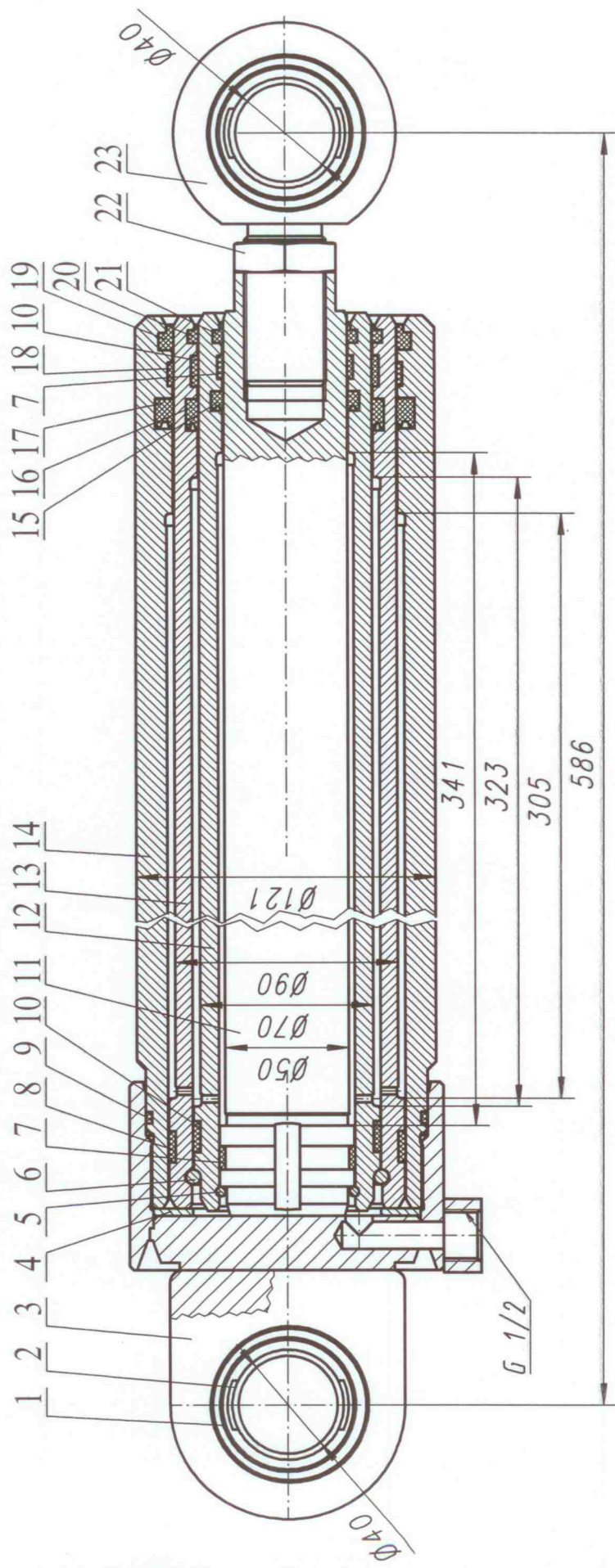


Рис. 42

Установка упора

КО-449.36.16.000

Номер рисунка	Номер позиции	Обозначение	Наименование сборочных единиц, деталей	Количество сборочных единиц, деталей на сборочную единицу
1	2	3	4	5
43	1	КО-449.36160.100	Упор	1
43	2	КО-449.06.20.001	Амортизатор	2
43	3	7798.М6-6gx25.56.019	Болт	2
43	4	5915.М6-6Н.6.019	Гайка	2
43	5	11371.С.6.02.019	Шайба	2
43	6	397.6,3x45.019	Шплинт	2
43	7	КО-806.07.00.021	Шайба	2
43	8	КО-530-01.01.00.201	Ось	2

Установка упора КО-449.36.16.000

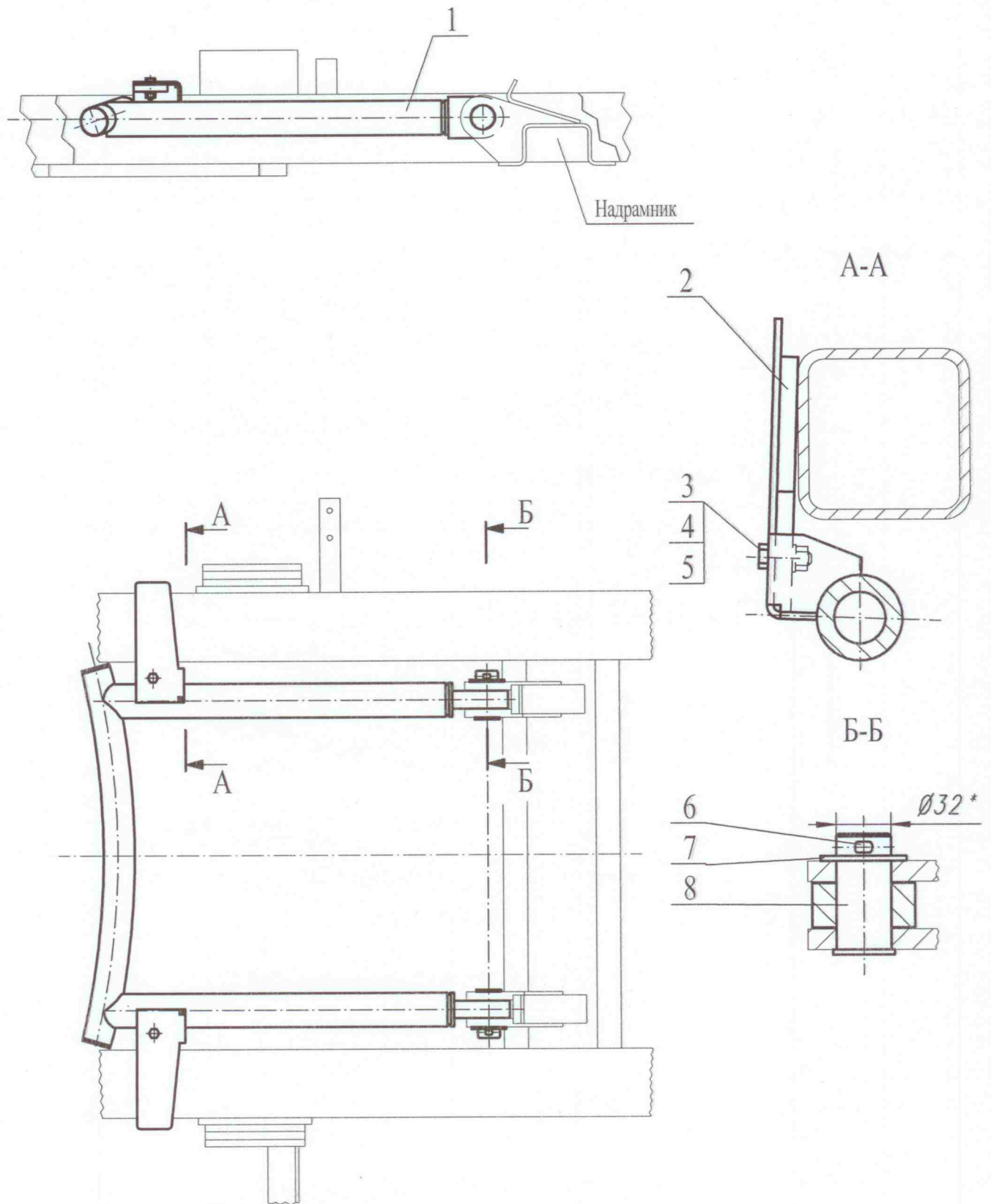


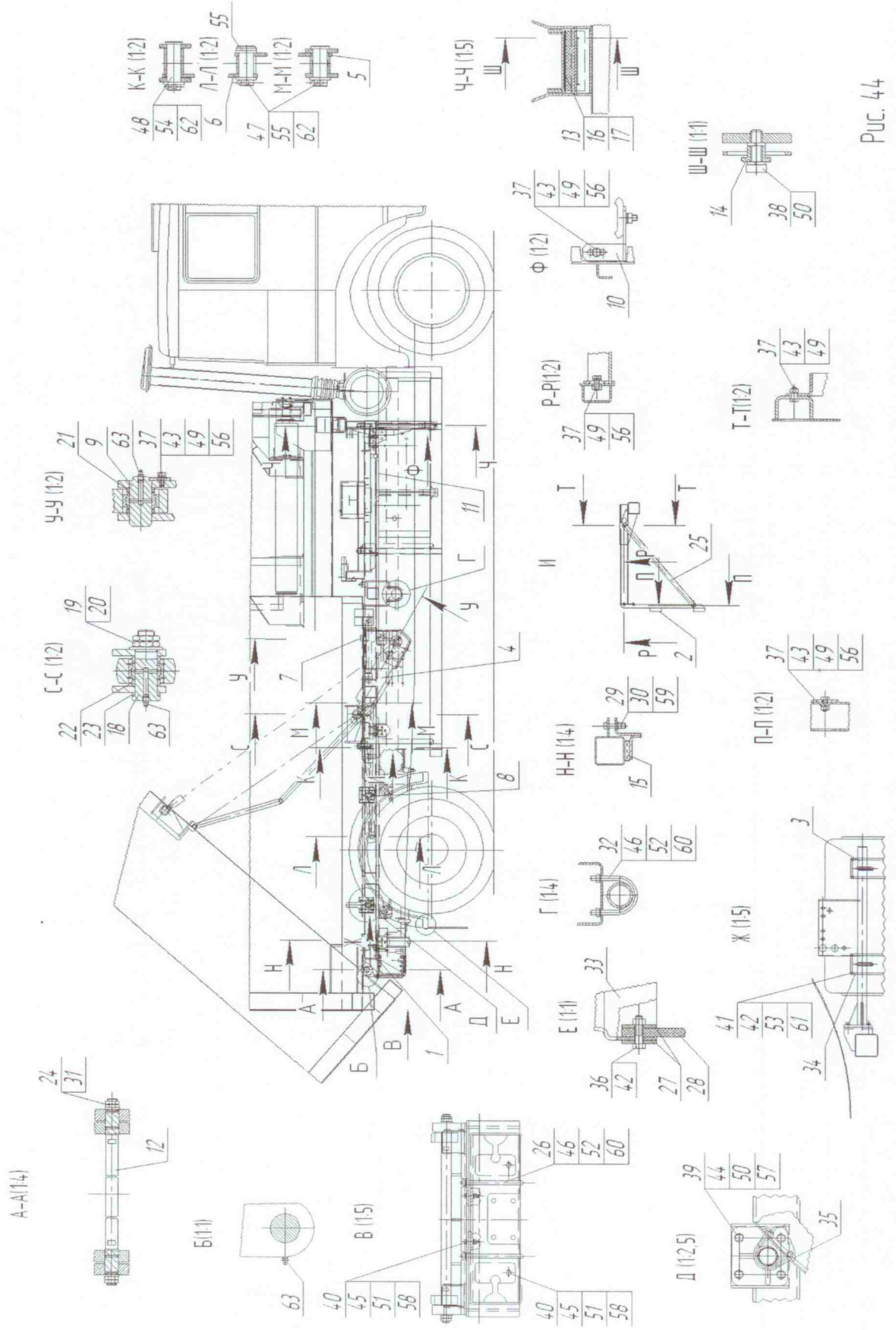
Рис. 43

Механизм опрокидывания КО-449.36.30.000

Номер рисунка	Номер позиции	Обозначение	Наименование сборочных единиц, деталей	Количество сборочных единиц, деталей на сборочную единицу
44	1	КО-449.36.31.000	Надрамник	1
44	2	КО-449.36.32.000	Защита левая	1
44	3	КО-449.36.33.000	Консоль	1
44	4	КО-449.06.21.000	Гидроцилиндр телескопический	2
44	5	КО-449.06.18.000	Рычаг нижний	2
44	6	КО-449.06.19.000	Рычаг верхний	2
44	7	КО-449.06.20.000	Установка упора	1
44	8	КО-449.36.13.000	Консоль	3
44	9	КО-427.02.13.000	Палец	2
44	10	КО-449.36.30.001	Кронштейн	1
44	11	КО-449.36.30.003	Амортизатор	2
44	12	КО-449.06.10.005	Ось	1
44	13	КО-449.06.10.011	Кожух	1
44	14	КО-449.06.10.012	Втулка	4
44	15	КО-449.06.10.015	Амортизатор	4
44	16	КО-449.06.10.016	Амортизатор	1
44	17	КО-449.06.10.017	Пластина регулировочная	5
44	18	КО-449.04.00.023	Палец	2
44	19	КО-427.02.00.012	Шайба	2
44	20	КО-427.02.00.013	Гайка	4
44	21	КО-427.02.00.014	Втулка	4
44	22	КО-427.02.00.014-01	Втулка	4
44	23	КО-427.02.00.014-02	Втулка	2
44	24	КО-427.05.00.001	Гайка	4
44	25	КО-427.19.00.001-01	Раскос	2
44	26	КО-427.61.00.006	Стремянка	2
44	27	КО-427.61.00.009	Накладка	4
44	28	КО-427.61.00.011	Фартук	2
44	29	КО-442.01.00.004-01	Болт	12
44	30	КО-442.01.00.005	Гайка	24
44	31	КО-442.02.00.002	Шайба	2
44	32	ПМ 130Б-800028	Стремянка	2
44	33	КО-806-20.56.07.001	Крыло	2
44	34	КО-806-20.56.07.002	Накладка	8
44	35	КО-806-20.56.07.003	Накладка	8
44	36	7798.М6-6g×25.56.019	Болт	12
44	37	7798.М8-6g×20.56.019	Болт	12
44	38	7798.М10-6g×30.56.019	Болт	4
44	39	7798.М10-6g×35.56.019	Болт	16
44	40	7798.М12-6g×55.56.019	Болт	4
44	41	7798.М6-6g×16.56.019	Болт	48

Номер рисунка	Номер позиции	Обозначение	Наименование сборочных единиц, деталей	Количество сборочных единиц, деталей на сборочную единицу
44	42	5915.M6-6H.6.019	Гайка	60
44	43	5915.M8-6H.6.019	Гайка	6
44	44	5915.M10-6H.6.019	Гайка	16
44	45	5915.M12-6H.6.019	Гайка	4
44	46	5915.M16-6H.6.019	Гайка	8
44	47	9650.6-25h12×65.35.Ц24хр	Ось	4
44	48	9650.6-24h12×80.35.Ц24хр	Ось	2
44	49	6402.8.65Г.019	Шайба	11
44	50	6402.10.65Г.019	Шайба	25
44	51	6402.12.65Г.019	Шайба	4
44	52	6402.16.65Г.019	Шайба	8
44	53	6402.6.65Г.019	Шайба	48
44	54	9649.24.02.019	Шайба	2
44	55	9649.25.02.019	Шайба	8
44	56	11371.C.8.02.019	Шайба	9
44	57	11371.C.10.02.019	Шайба	33
44	58	11371.C.12.02.019	Шайба	8
44	59	11371.C.14.02.019	Шайба	24
44	60	11371.C.16.02.019	Шайба	8
44	61	11371.C.6.02.019	Шайба	96
44	62	397.6,3×45.019	Шплинт	6
44	63	19853.1,3.Ц6	Масленка	6

Механизм опрокидывания КО-449.36.30.000



Установка электрооборудования КО-449.37.10.000

№ поз.	Обозначение	Наименование	Количество	№ рисунка
1	КО-449.37.17.000	Электрооборудование кабины	1	45
2	КО-449.37.18.000	Электрооборудование пневмоклапанов	1	
3	КО-449.37.12.000	Доработка электрооборудования шасси	1	
4	КО-449.37.15.000	Монтаж датчика перегрузки	1	
5	КО-449.37.16.000	Монтаж световой сигнализации	1	
6	КО-449.37.19.000	Электрооборудование кузова	1	

Монтаж электрооборудования КО-449.37.10.000

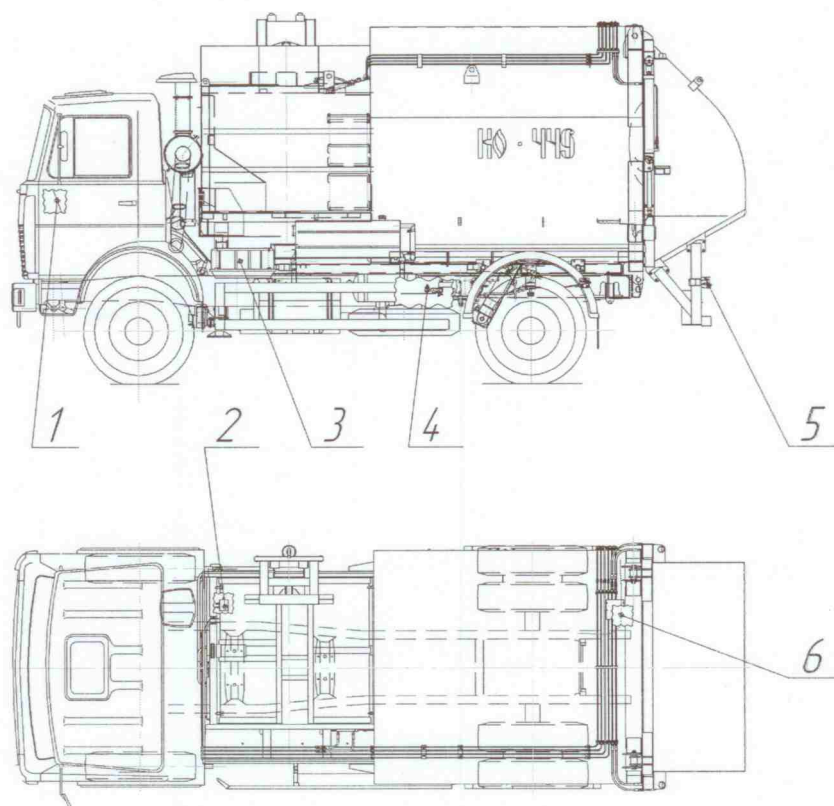
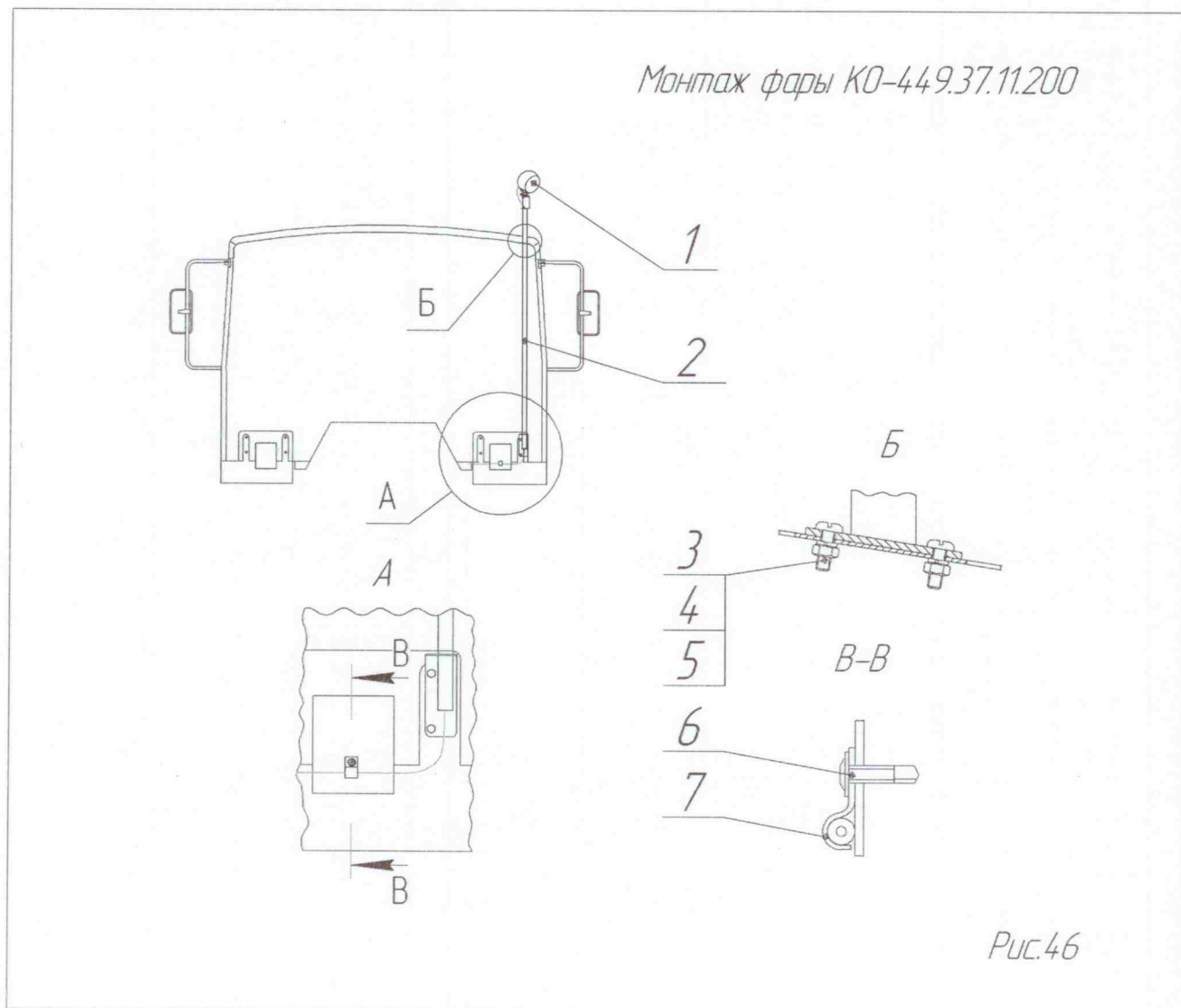


Рис.45

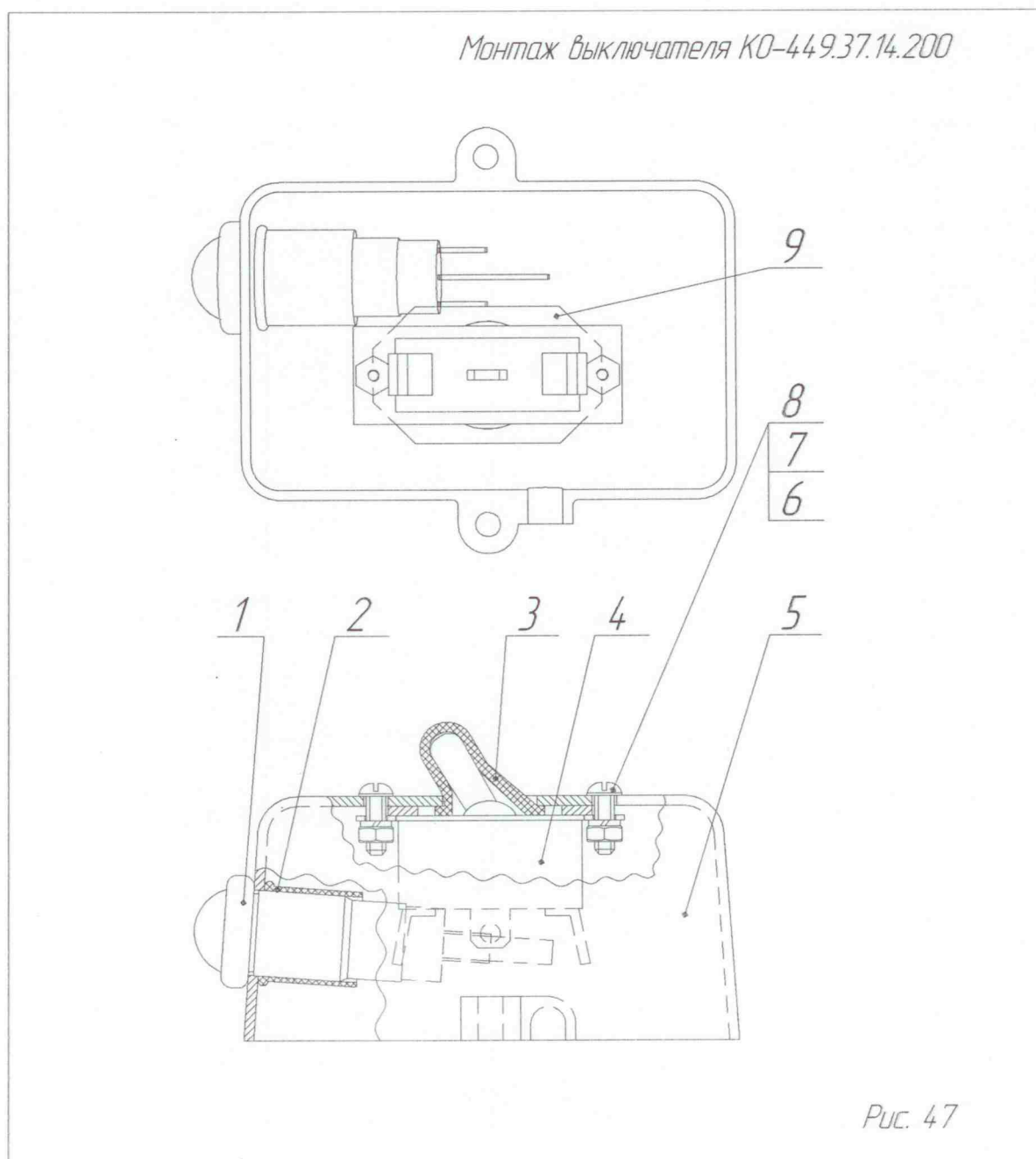
Монтаж фары КО-449.37.11.200

№ поз.	Обозначение	Наименование	Количество	№ рисунка
1	763.3711 ТУ 4573-024-05808936-95	Фара	1	46
2	КО-449.37.11.210	Стойка	1	
3	В.М6-6gx20.56.019 ГОСТ 17473-80	Винт	2	
4	М6-6Н.6.019 ГОСТ 5915-70	Гайка	2	
5	6.65Г.019 ГОСТ 6402-70	Шайба	2	
6		Винт самонарезающий 4x16 Philips №2	1	
7	М30-1800006	Скоба №4	1	



Монтаж выключателя КО-449.37.14.200

№ поз.	Обозначение	Наименование	Количество	№ рисунка
1	123.3803 ТУ 37.003.293-72	Фонарь контрольной лампы	1	47
2	КО-449.37.11.101	Фиксатор	1	
3	КО-427.67.00.051	Колпачок тумблера	1	
4	4602.3710 ТУ 37.003.1079-81	Выключатель	1	
5	КО-449.37.14.201	Крышка	1	
6	4.65Г.019 ГОСТ 6402-70	Шайба	2	
7	М4-6Н.6.019 ГОСТ 5915-70	Гайка	2	
8	В.М4-6gx12.56.019 ГОСТ 17473-80	Винт	2	
9	КО-456.17.03.602	Пластина	1	



Монтаж датчика перегрузки КО-449.37.15.000

№ поз.	Обозначение	Наименование	Количество	№ рисунка
1	КО-427.67.25.009	Кронштейн		48
2	M10-6gx25.56.019 ГОСТ 7798-70	Болт	2	
3	M10-6H.6.019 ГОСТ 5915-70	Гайка	2	
4	10.65Г.019 ГОСТ 6402-70	Шайба	2	
5	С.10.02.019 ГОСТ 11371-78	Шайба	2	
6	КО-449.37.15.100	Датчик перегрузки	1	
7	M12-6gx25.56.019 ГОСТ 7798-70	Болт	2	
8	12.65Г.019 ГОСТ 6402-70	Шайба	2	
9	КО-450.09.00.009	Пломба	2	

Монтаж датчика перегрузки КО-449.37.15.000

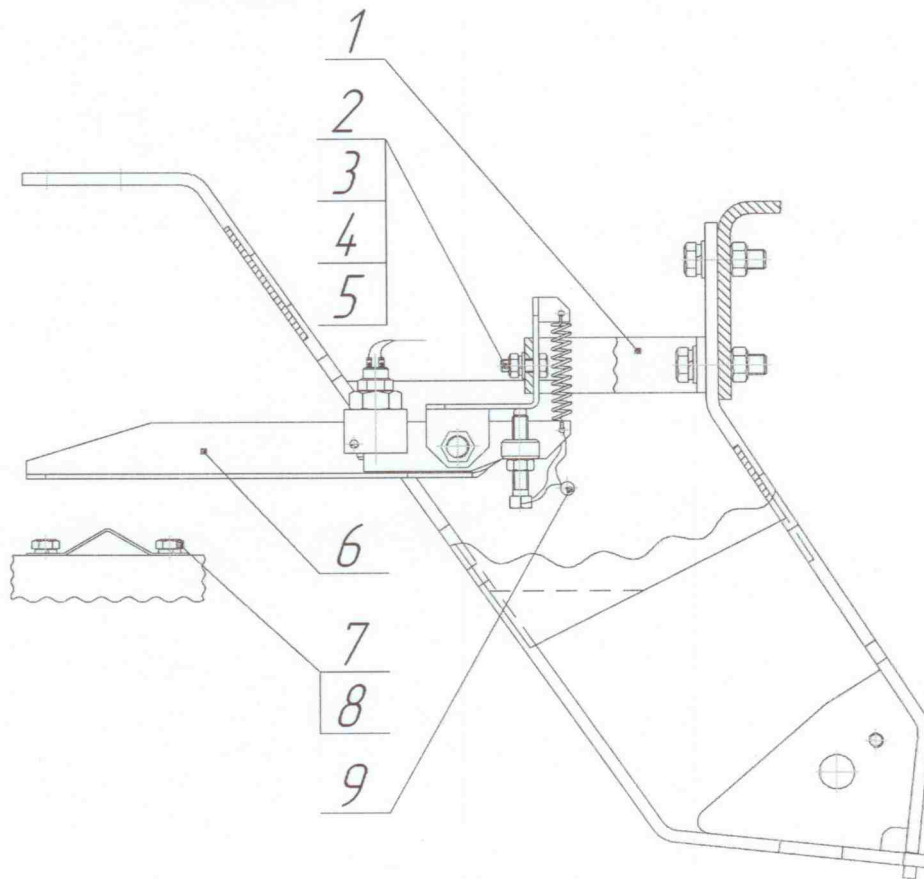
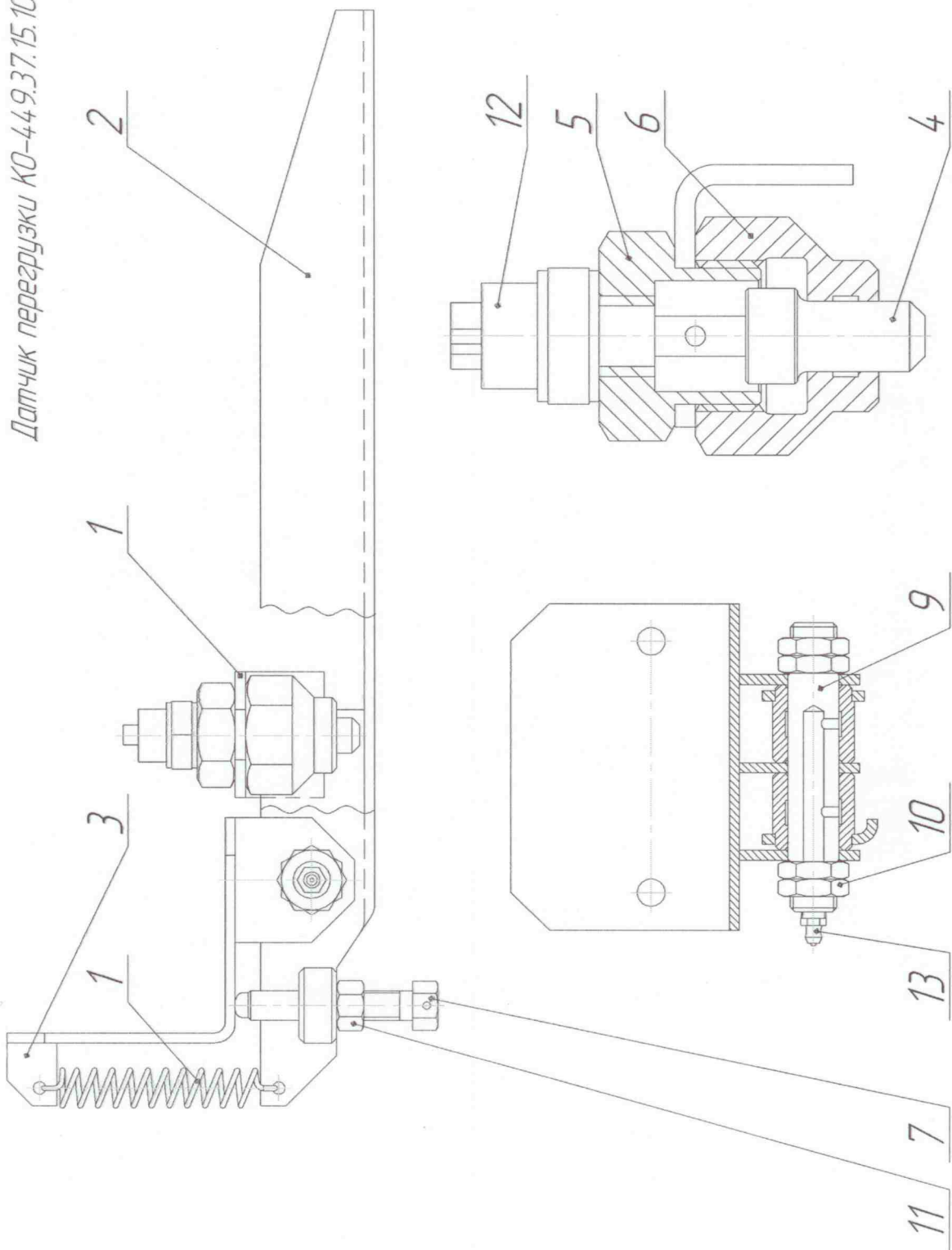


Рис. 48

Датчик перегрузки КО-449.37.15.100

№ поз.	Обозначение	Наименование	Количество	№ рисунка
1	КО-427.67.25.005	Пружина	2	49
2	КО-427.67.25.300	Кронштейн крепления	1	
3	КО-427.67.25.100	Кронштейн датчика	1	
4	КО-427.67.25.200	Стрела	1	
5	ВК 403 ЫШ 3.609.007 ТУ	Выключатель	1	
6	КО-427.67.25.002	Корпус датчика	1	
7	КО-427.67.25.003	Гайка	1	
8	КО-456.17.04.201	Шток	1	
9	КО-427.67.25.006	Ось	1	
10	КО-002.19.00.003	Гайка	4	
11	1.3 Ц6 ГОСТ 19853-74	Масленка	1	
12	КО-427.67.25.004	Упор	2	
13	М12-6Н.6.019 ГОСТ 5915-70	Гайка	2	

Датчик перегрузки КО-449.37.15.100



Монтаж электрооборудования КО-449.37.30.000

№ поз.	Обозначение	Наименование	Количество	№ рисунка
1	КО-449.37.17.000	Электрооборудование кабины	1	50
2	КО-449.37.32.000	Электрооборудование пневмоклапанов	1	
3	КО-449.37.31.000	Доработка электрооборудования шасси	1	
4	КО-449.37.33.000	Электрооборудование кузова	1	
5	КО-449.37.34.000	Монтаж датчика перегрузки	1	
6	КО-449.37.35.000	Монтаж световой сигнализации	1	

Монтаж электрооборудования КО-449.37.30.000

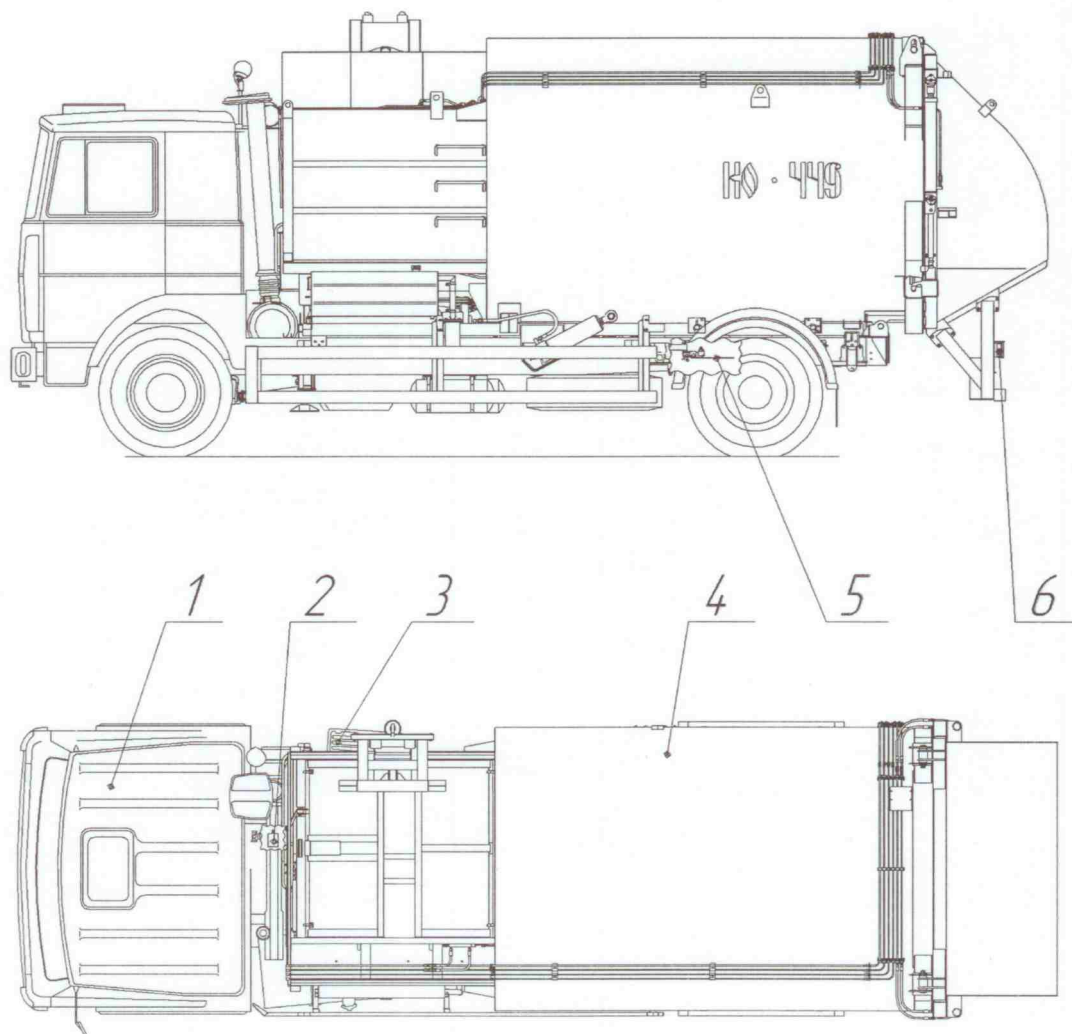
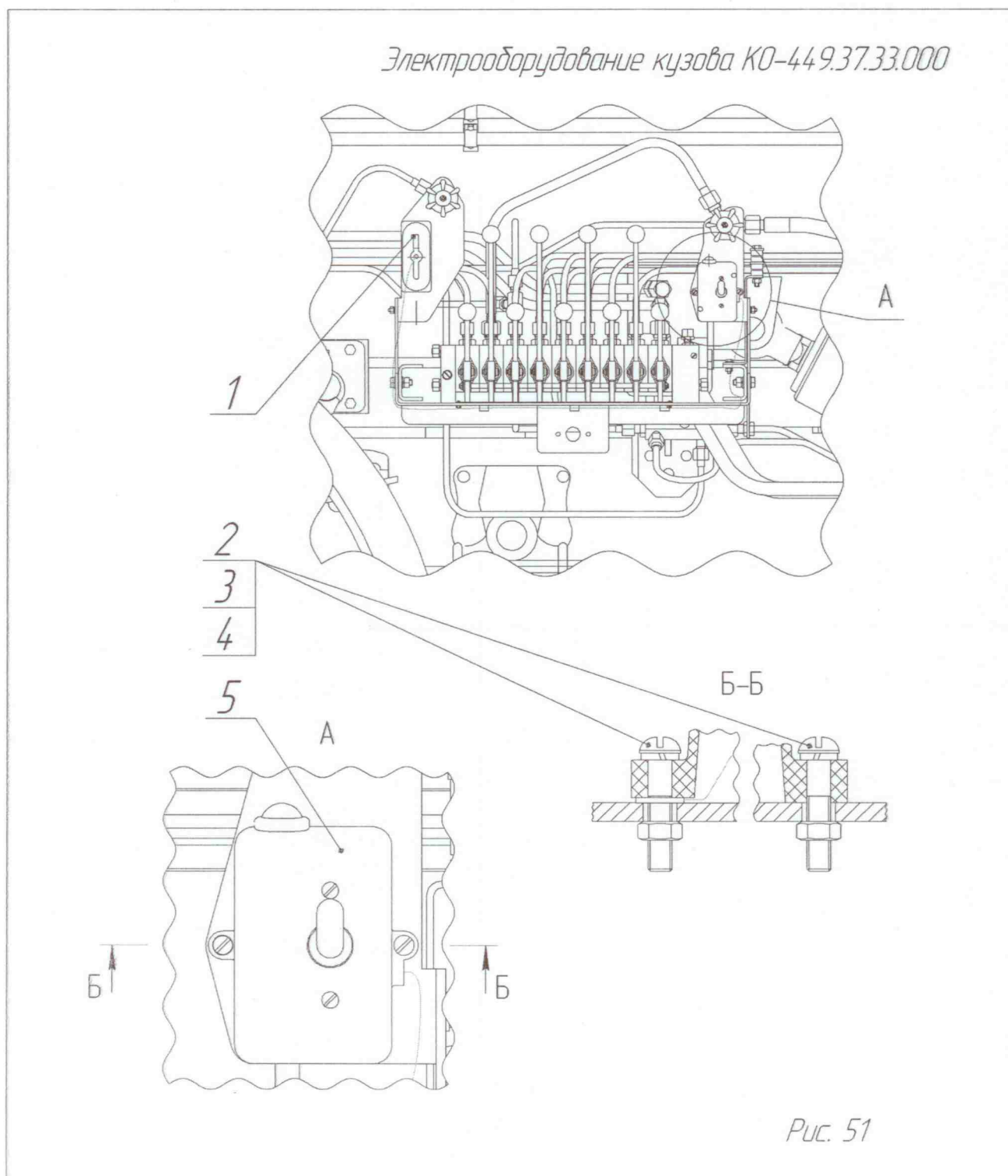


Рис.50

Электрооборудование кузова КО-449.37.33.000

№ поз.	Обозначение	Наименование	Количество	№ рисунка
1	ФП 134Б ТУ 37.003.675-82	Фонарь освещения номерного знака	1	51
2	В.М5-6gx12.56.019 ГОСТ 17473-80	Винт	2	
3	М5-6Н.6.019 ГОСТ 5915-70	Гайка	2	
4	5.65Г.019 ГОСТ 6402-70	Шайба	2	
5	КО-449.37.14.200	Монтаж выключателя	1	



Монтаж датчика перегрузки КО-449.37.34.000

№ поз.	Обозначение	Наименование	Количество	№ рисунка
1	M12-6gx25.56.019 ГОСТ 7798-70	Болт	2	52
2	12.65Г.019 ГОСТ 6402-70	Шайба	2	
3	КО-427.67.25.009	Кронштейн	1	
4	КО-449.37.15.100	Датчик перегрузки	1	
5	M10-6gx30.56.019 ГОСТ 7798-70	Болт	4	
6	M10-6H.6.019 ГОСТ 5915-70	Гайка	4	
7	10.65Г.019 ГОСТ 6402-70	Шайба	4	
8	С.10.02.019 ГОСТ 11371-78	Шайба	4	
9	КО-449.37.34.001	Кронштейн	1	
10	КО-450.09.00.009	Пломба	2	

Монтаж датчика перегрузки КО-449.37.34.000

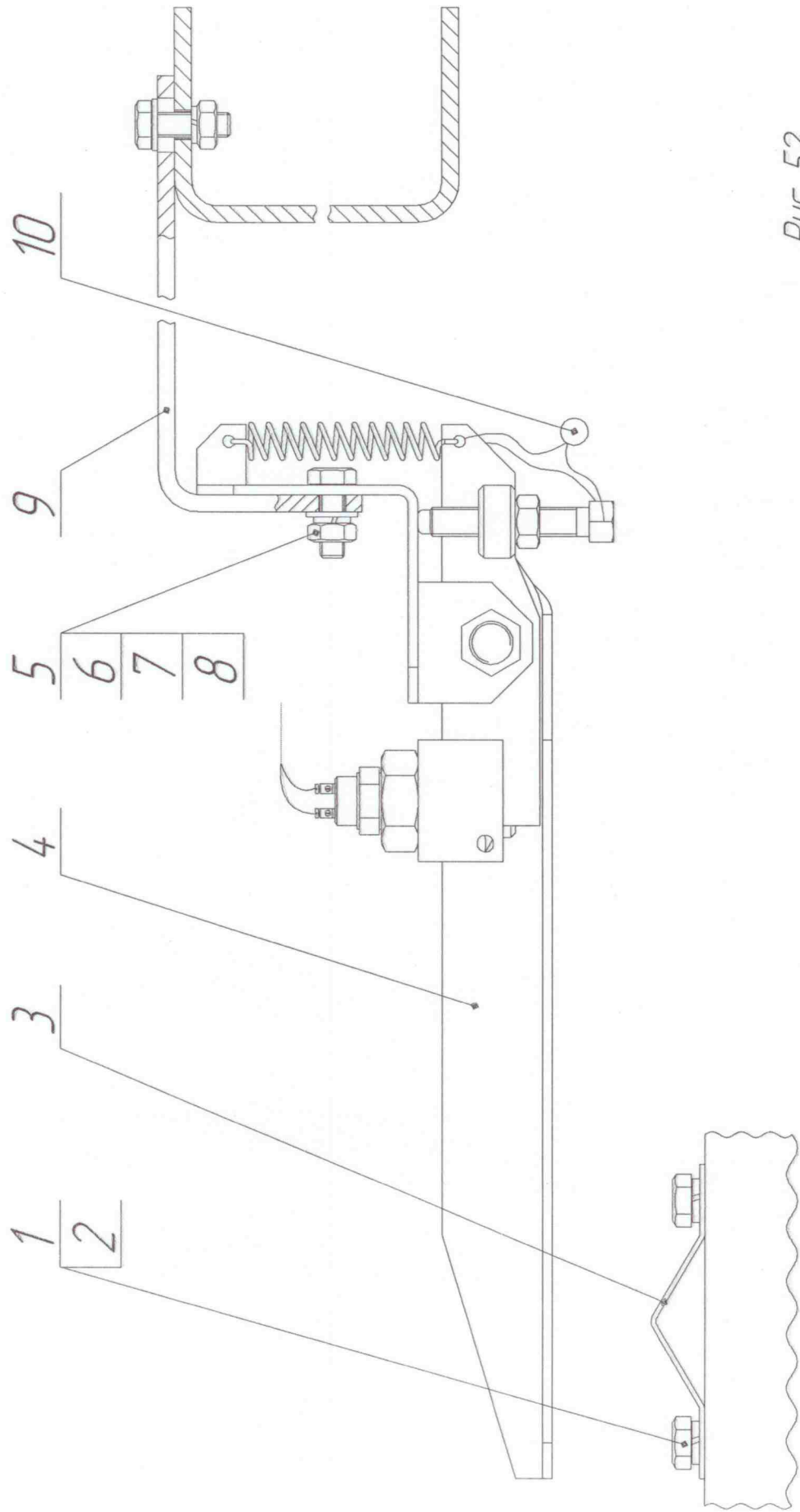
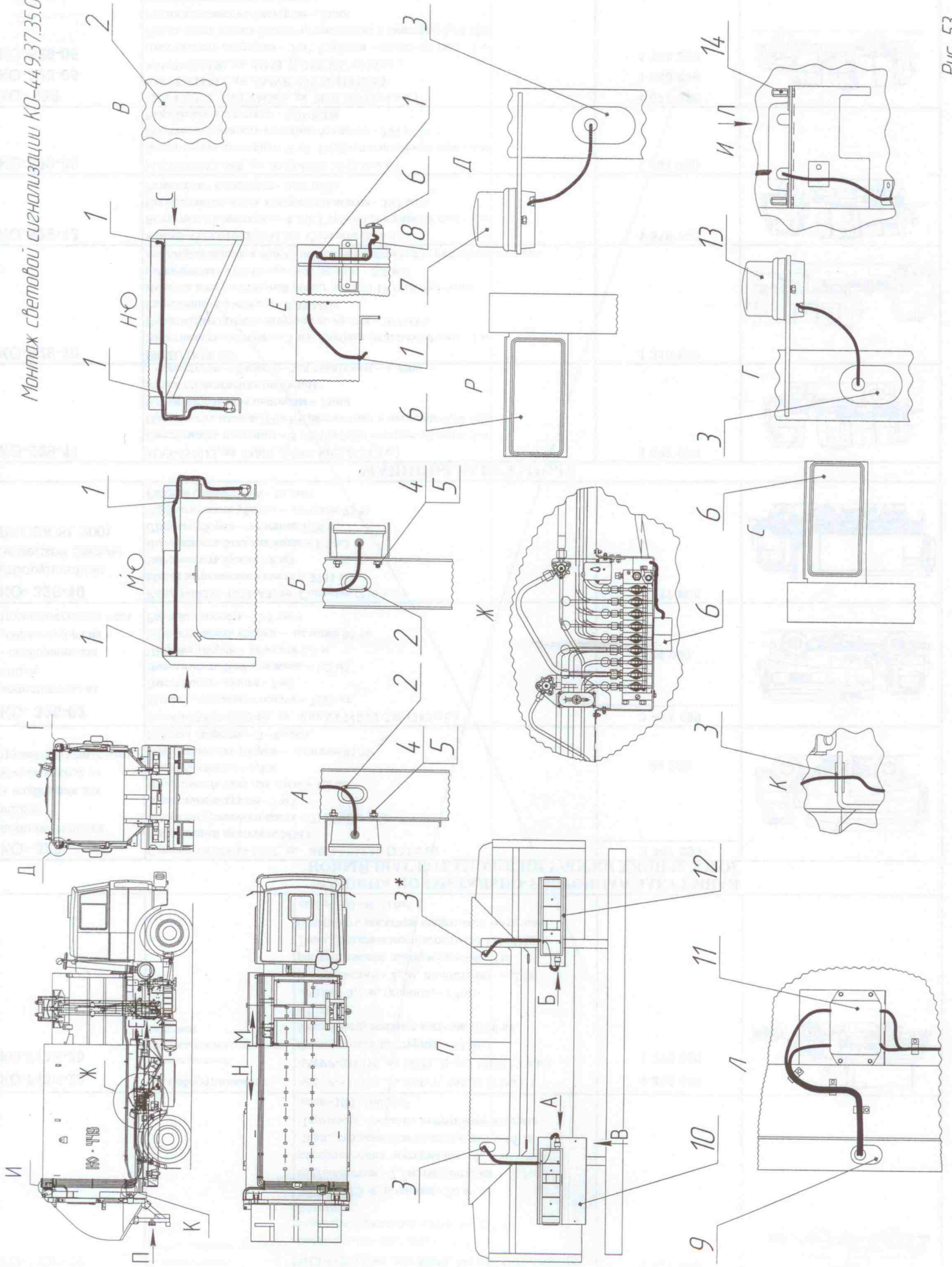


Рис. 52

Монтаж световой сигнализации КО-449.37.35.000

№ поз.	Обозначение	Наименование	Количество	№ рисунка
1	КО-530-01.05.04.002	Уплотнение выводов	6	53
2	КО-427.47.00.004	Уплотнитель	4	
3	КО-427.17.00.006	Уплотнитель	5	
4	М10-6Н.6.019 ГОСТ 5915-70	Гайка	4	
5	10.65Г.019 ГОСТ 6402-70	Шайба	4	
6	6538-05.03.150	Монтаж фонаря	4	
7	КО-456.17.05.600	Монтаж фонаря	1	
8	КО-530-01.05.04.001	Уплотнение выводов	1	
9	КО-427.67.00.005	Уплотнитель	1	
10	КО-449.37.16.400	Кронштейн задних фонарей левый	1	
11	КО-427.67.00.006	Крышка	1	
12	КО-449.37.16.500	Кронштейн задних фонарей левый	1	
13	КО-456.17.05.600-01	Монтаж фонаря	1	
14	КО-530-05.05.00.005	Гайка	4	



Монтаж гидросистемы

КО-449.38.10.000

Номер рисунка	Номер позиции	Обозначение	Наименование сборочных единиц, деталей	Количество сборочных единиц, деталей на сборочную единицу
1	2	3	4	5
54	1	КО-449.08.13.000	Монтаж гидросистемы на борте заднем	1
54	2	КО-449.08.16.000-02	Монтаж гидросистемы на кузове	1
54	3	КО-449.38.11.000	Монтаж гидросистемы на надрамнике и шасси	1
54	4	КО-449.18.25.000	Монтаж гидросистемы на манипуляторе	1
54	5	КО-449.18.25.000-01	Монтаж гидросистемы на манипуляторе	1 шт. взамен поз. 4 по требованию потребителя
54	6	КО-449.18.24.000	Монтаж гидросистемы на манипуляторе	1 шт. взамен поз. 4 по требованию потребителя
54	7	КО-449.18.24.000-01	Монтаж гидросистемы на манипуляторе	1 шт. взамен поз. 4 по требованию потребителя
54	8	КО-450.09.00.009	Пломба	1
54	9	3282.1,0-0-1Ц	Проволока	0,2м

Монтаж гидросистемы КО-449.38.10.000

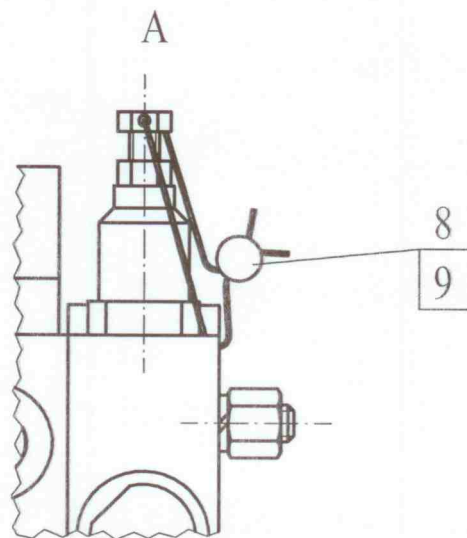
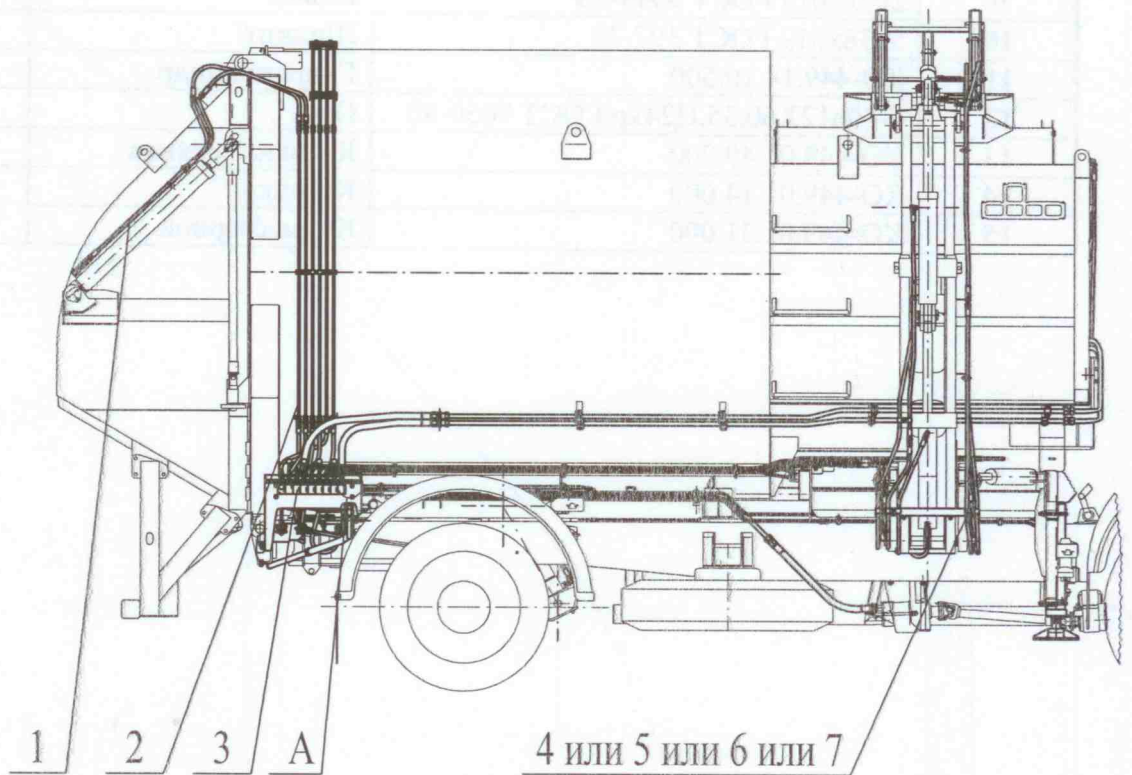


Рис. 54

**Монтаж гидросистемы на надрамнике и шасси
КО-449.38.11.000**

Номер рисунка	Номер позиции	Обозначение	Наименование сборочных единиц, деталей	Количество сборочных единиц, деталей на сборочную единицу
55	1	КО-449.38.11.200	Установка гидрораспределителя	1
55	2	КО-449.38.11.300	Трубопровод сливной	1
55	3	КО-449.38.11.310	Трубопровод напорный	1
55	4	КО-449.08.41.400-01	Установка маслобака	1
55	5	КО-449.14.10.980	Тройник	1
55	6	КО-449.18.21.500	Вентиль	1
55	7	КО-449.38.11.740	Гидрозамок	1
55	8	КО-449.68.00.600	Вентиль	1
55	9	КО-450.05.04.000	Опора	1
55	10	КО-823М.12.05.000	Угольник	1
55	11	РВД-08.100	Рукав Ду 8 М16×1,5	10
55	12	РВД-20.000	Рукав Ду 20 М30×2	1
55	13	РВД-20.000-02	Рукав Ду 20 М30×2	1
55	14	КО-449.38.11.001	Кронштейн	1
55	15	КО-449.38.11.003	Кронштейн	2
55	16	КО-449.38.11.004	Трубопровод	1
55	17	КО-449.38.11.005	Кронштейн	1
55	18	КО-449.38.11.006	Кронштейн	1
55	19	КО-449.38.11.007	Трубопровод	1
55	20	КО-449.38.11.008	Трубопровод	1
55	21	КО-449.38.11.009	Трубопровод	1
55	22	КО-449.38.11.009-01	Трубопровод	1
55	23	КО-449.38.11.010	Трубопровод	1
55	24	КО-449.38.11.010-01	Трубопровод	1
55	25	КО-449.38.11.011	Трубопровод	1
55	26	КО-449.38.11.011-01	Трубопровод	1
55	27	КО-449.38.11.012	Трубопровод	1
55	28	КО-449.38.11.012-01	Трубопровод	1
55	29	КО-449.38.11.013	Трубопровод	1
55	30	КО-449.38.11.014	Трубопровод	1
55	31	КО-449.38.11.015	Трубопровод	1
55	32	КО-449.38.11.016	Трубопровод	1
55	33	КО-449.38.11.017	Трубопровод	1
55	34	КО-449.38.11.018	Трубопровод	1
55	35	КО-449.38.11.019	Трубопровод	1
55	36	КО-449.38.11.019-01	Трубопровод	1
55	37	КО-449.38.11.020	Трубопровод	1
55	38	КО-449.38.11.021	Трубопровод	1
55	39	КО-449.08.11.009	Планка	19
55	40	КО-449.08.11.018	Штуцер	2
55	41	КО-449.08.11.019	Трубопровод	1
55	42	КО-449.08.11.019-01	Трубопровод	1

Номер рисунка	Номер позиции	Обозначение	Наименование сборочных единиц, деталей	Количество сборочных единиц, деталей на сборочную единицу
55	43	КО-449.08.11.020	Трубопровод	1
55	44	КО-449.08.11.020-01	Трубопровод	1
55	45	КО-449.08.11.021	Трубопровод	6
55	46	КО-449.38.31.002	Кронштейн	1
55	47	КО-449.38.31.003	Планка	2
55	48	КО-427.05.02.006	Прокладка	1
55	49	КО-427.15.00.009	Пружина	1
55	50	КО-427.15.00.009-01	Пружина	1
55	51	КО-427.75.01.002	Планка	4
55	52	КО-427.75.01.003	Планка	4
55	53	КО-427.75.01.004-01	Планка	4
55	54	КО-429-05.02.00.001	Стремянка	2
55	55	КО-442.04.07.002	Хомут	1
55	56	КО-450.05.00.004	Кольцо	1
55	57	КО-530-05.19.00.002	Пластина	16
55	58	КО-530-05.19.00.003	Планка	8
55	59	КО-713.45.00.003-01	Скоба	4
55	60	КО-815.16.00.001	Планка	38
55	61	АКПМЗ-090015	Пробка	1
55	62	7798.M6-6g×16.56.019	Болт	6
55	63	7798.M6-6g×20.56.019	Болт	2
55	64	7798.M6-6g×45.56.019	Болт	4
55	65	7798.M6-6g×55.56.019	Болт	4
55	66	7798.M8-6g×20.56.019	Болт	1
55	67	7798.M8-6g×25.56.019	Болт	2
55	68	7798.M8-6g×40.56.019	Болт	13
55	69	7798.M8-6g×65.56.019	Болт	11
55	70	7798.M10-6g×20.56.019	Болт	2
55	71	7798.M10-6g×30.56.019	Болт	2
55	72	5915.M6-6H.6.019	Гайка	16
55	73	5915.M8-6H.6.019	Гайка	25
55	74	5915.M10-6H.6.019	Гайка	4
55	75	5915.M12-6H.6.019	Гайка	4
55	76	6402.6.65Г.019	Шайба	16
55	77	6402.8.65Г.019	Шайба	27
55	78	6402.10.65Г.019	Шайба	4
55	79	6402.12.65Г.019	Шайба	4
55	80	11371.C.6.02.019	Шайба	4
55	81	11371.C.8.02.019	Шайба	4
55	82	10362.25×35-1,6	Рукав L-130±5	2
55	83	10362.25×35-1,6	Рукав L-500±5	1
55	84	10362.38×49-1,6	Рукав L-1100±10	1
55	85		Хомут червячный ф25...40	6

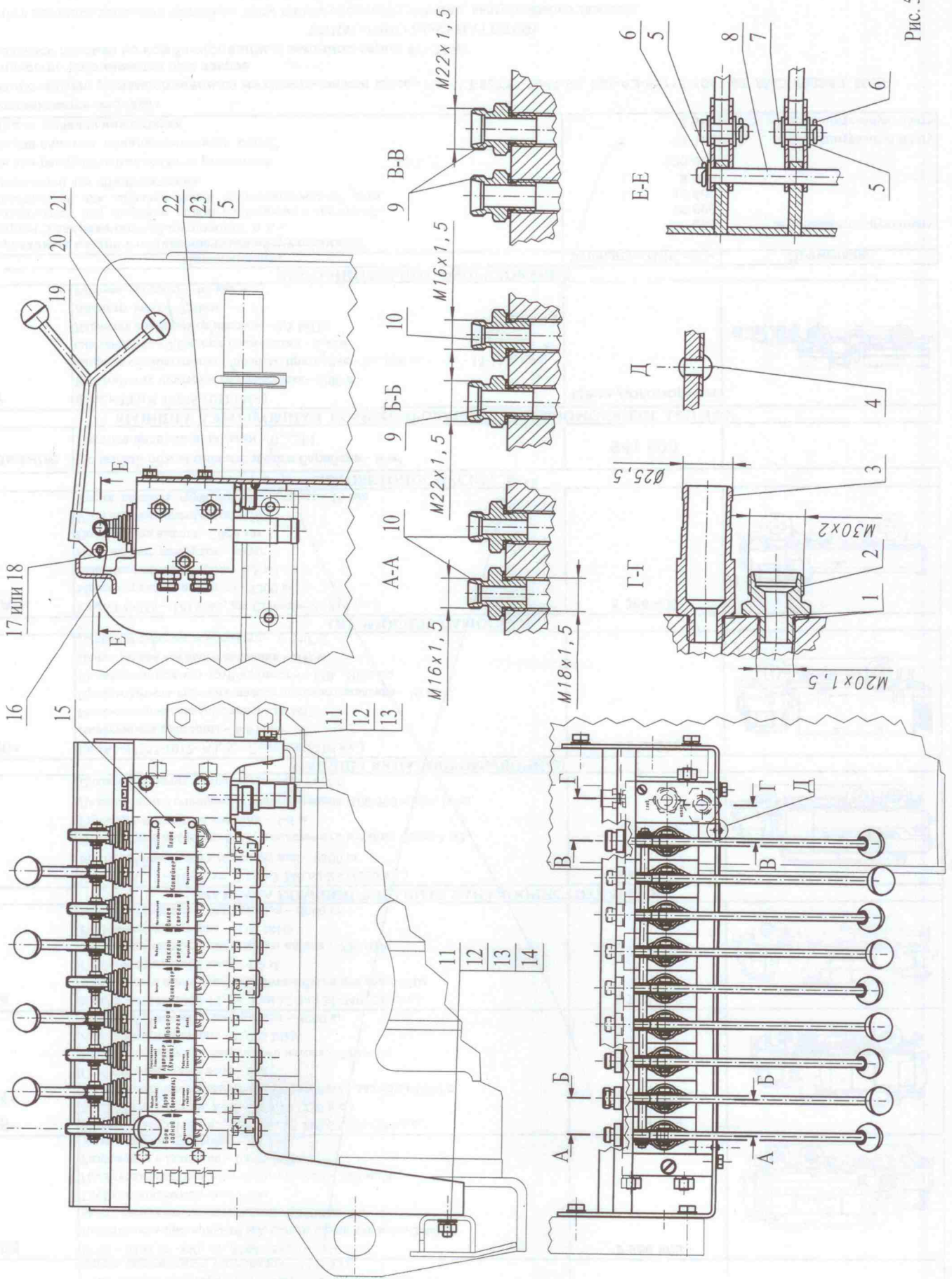
Номер рисунка	Номер позиции	Обозначение	Наименование сборочных единиц, деталей	Количество сборочных единиц, деталей на сборочную единицу
55	86		Хомут усиленный 47/51	2
55	87		Гайка накидная TN81-10L	54
55	88		Гайка накидная TN81-15L	6
55	89		Гайка накидная TN81-22L	2
55	90		Кольцо врезное TD88-10LS	54
55	91		Кольцо врезное TD88-15L	6
55	92		Кольцо врезное TD88-22L	2
55	93		Штуцер TN92GG-10LR	2
55	94		Штуцер TN92GG-10LR 1/2	2
55	95		Штуцер TN98-10L	20
55	96		Штуцер TN98-22L	1
55	97		Штуцер TN98R-22/15L	1
55	98		Штуцер переборочный TN102-10L	1
55	99		Гайка TN102/118-10L/8S	2
55	100		Угольник TN119-10L	4
55	101		Тройник TN121-10L	1
55	102		Гидроцилиндр КО-449.18.21.280.400 (ГЦ 80.50.400.280)	1

Установка гидрораспределителя

КО-449.38.11.200

Номер рисунка	Номер позиции	Обозначение	Наименование сборочных единиц, деталей	Количество сборочных единиц, деталей на сборочную единицу
1	2	3	4	5
56	1	9833.017-020-19-2-2	Кольцо	2
56	2	КО-449.08.11.504	Штуцер	1
56	3	КО-449.08.11.502	Штуцер	1
56	4	10299.4x8.01.10.019	Заклепка	4
56	5	11371.С.8.02.019	Шайба	24
56	6	397.2x16.019	Шплинт	11
56	7	КО-002.19.03.010	Палец	9
56	8	КО-449.08.11.501	Ось	1
56	9	TN 92GG-15LM	Штуцер	3
56	10	TN 92GG-10LM 18x1,5	Штуцер	15
56	11	7798.M10-6gx30.56.019	Болт	4
56	12	6204.10.65Г.019	Шайба	4
56	13	11371.С.10.02.019	Шайба	6
56	14	5915.M10-6H.6.019	Гайка	2
56	15	КО-449.38.11.201	Табличка инструкционная	1
56	16	КО-449.38.11.220	Кронштейн распределителя	1
56	17	PP12С-9В PP12С-000ТУ	Гидрораспределитель	1
56	18	PM12-001-1.0x9K1 ТУ414400-001-07502012-98	Гидрораспределитель	1 шт. взамен поз. 17
56	19	КО-449.18.21.130-01	Рычаг	4
56	20	КО-449.18.21.130	Рычаг	5
56	21	П30 МН6-64	Ручка	9
56	22	7798.M8-6gx20.56.019	Болт	4
56	23	6204.8.65Г.019	Шайба	4

Установка гидрораспределителя
 КО-449.38.11.200



Гидроцилиндр

КО-449.18.21.280

Номер рисунка	Номер позиции	Обозначение	Наименование сборочных единиц, деталей	Количество сборочных единиц, деталей на сборочную единицу
1	2	3	4	5
57	1	КО-449.14.14.100-02	Корпус	1
57	2	КО-427.12.05.001	Гайка	1
57	3	PCB 0A0800-NCRO	Уплотнение поршневое	1
57	4	9833.035-040-30-2-2	Кольцо	1
57	5	КО-449.14.14.002	Поршень	1
57	6	КО-449.04.24.001-05	Шток	1
57	7	GR 6900500-НМ061	Кольцо опорное	2
57	8	КО-449.14.14.001	Втулка	1
57	9	9833.070-080-58-2-2	Кольцо	1
57	10	КО-427.02.02.010	Кольцо	1
57	11	RU 0000500-Z20	Уплотнение штоковое	1
57	12	WD 2210500-Z201	Грязесъемник	1
57	13	КО-427.02.05.008	Шайба стопорная	1
57	14	КО-449.18.21.281	Сфера	1
57	15	1476.В.М10-6gx20.14Н.019	Винт	1

Гидроцилиндр
КО-449.18.21.280

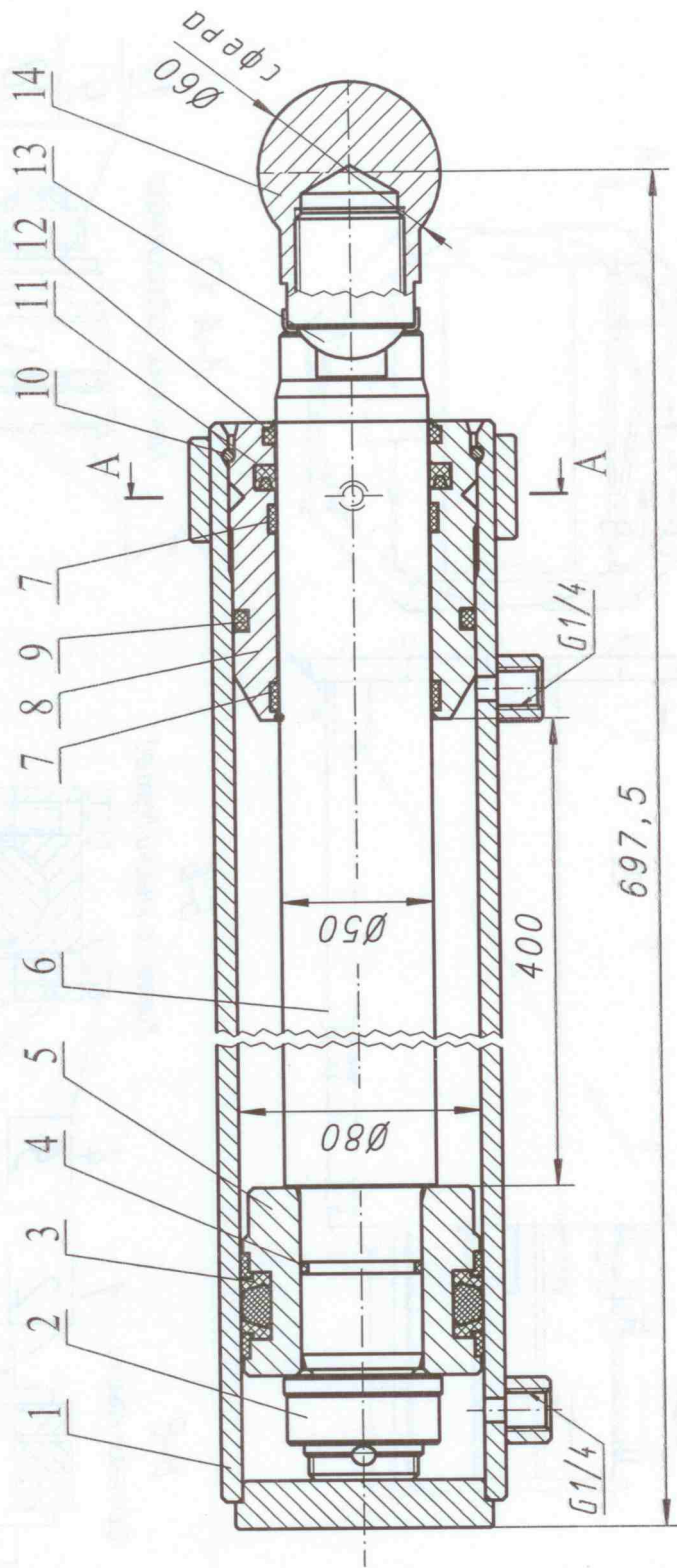


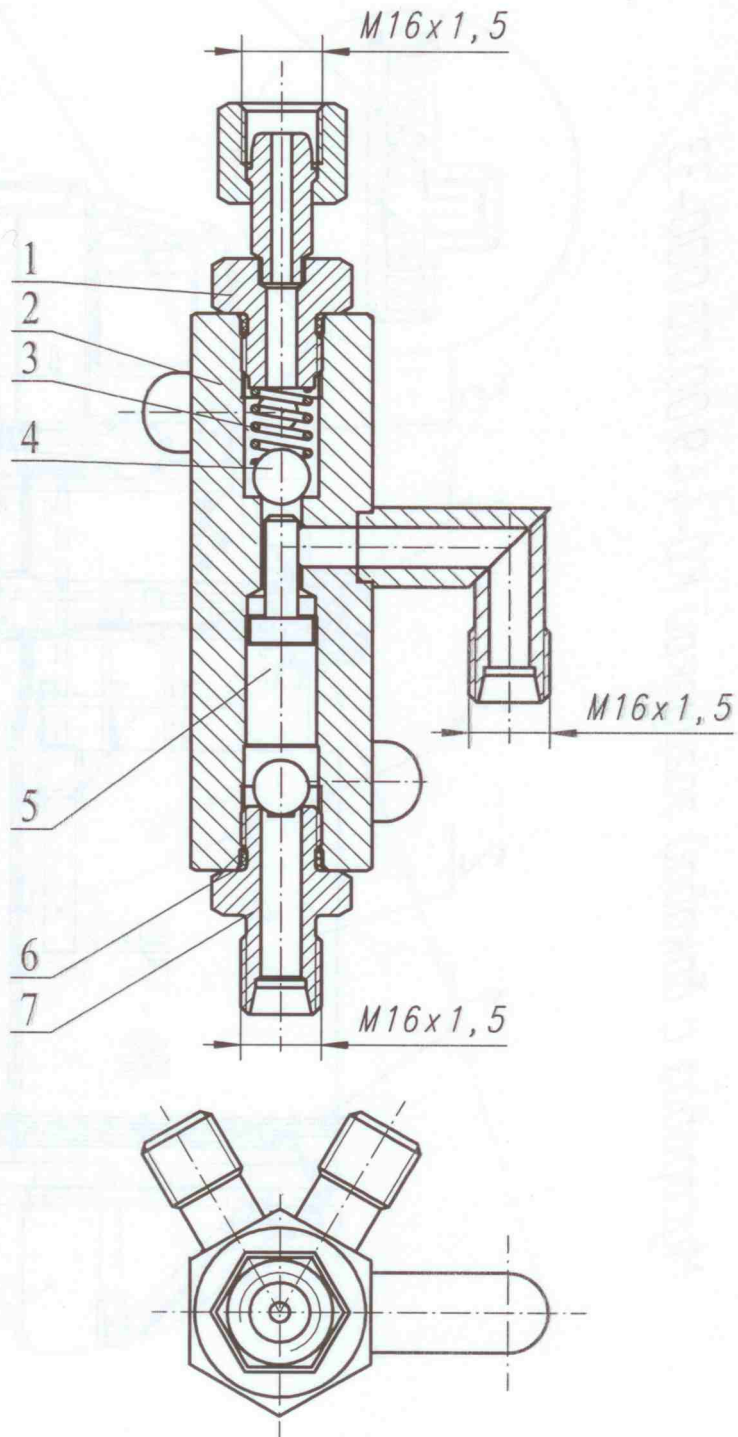
Рис. 57

Гидрозамок

КО-449.38.01.740

Номер рисунка	Номер позиции	Обозначение	Наименование сборочных единиц, деталей	Количество сборочных единиц, деталей на сборочную единицу
1	2	3	4	5
58	1	КО-449.18.05.520	Штуцер переходной	1
58	2	КО-449.38.01.750	Корпус гидрозамок	1
58	3	КО-002.19.25.001	Пружина	1
58	4	3722.11,112-200	Шарик	1
58	5	КО-713.30.04.702	Плунжер	1
58	6	9833.013-017-25-2-2	Кольцо	2
58	7	КО-427.15.00.014	Штуцер	1

Гидрозамок
КО-449.38.01.740



Монтаж гидросистемы

КО-449.38.30.000

Номер рисунка	Номер позиции	Обозначение	Наименование сборочных единиц, деталей	Количество сборочных единиц, деталей на сборочную единицу
1	2	3	4	5
59	1	КО-449.08.13.000	Монтаж гидросистемы на борте заднем	1
59	2	КО-449.08.16.000-01	Монтаж гидросистемы на кузове	1
59	3	КО-449.38.31.000	Монтаж гидросистемы на надрамнике и шасси	1
59	4	КО-449.18.25.000	Монтаж гидросистемы на манипуляторе	1
59	5	КО-449.18.25.000-01	Монтаж гидросистемы на манипуляторе	1 шт. взамен поз. 4 по требованию потребителя
59	6	КО-449.18.24.000	Монтаж гидросистемы на манипуляторе	1 шт. взамен поз. 4 по требованию потребителя
59	7	КО-449.18.24.000-01	Монтаж гидросистемы на манипуляторе	1 шт. взамен поз. 4 по требованию потребителя
59	8	КО-450.09.00.009	Пломба	1
59	9	3282.1,0-0-1Ц	Проволока	0,2м

Монтаж гидросистемы КО-449.38.30.000

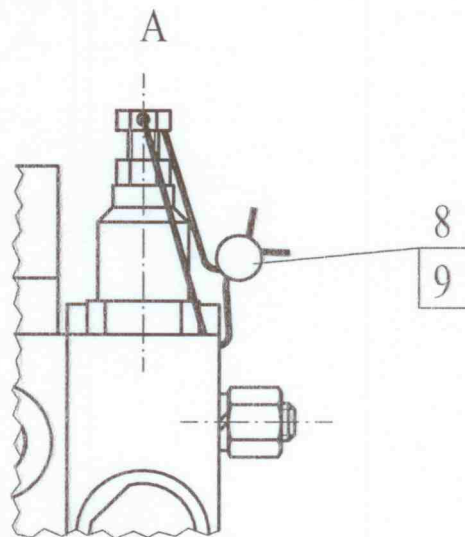
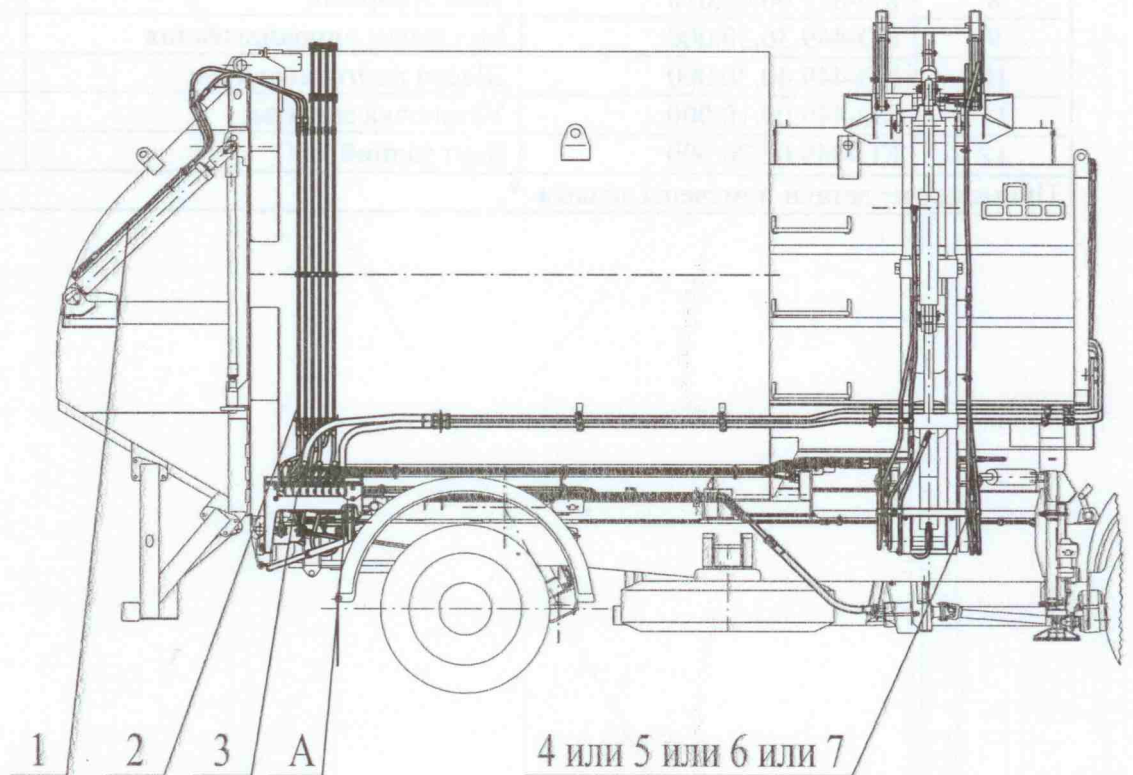


Рис. 59

**Монтаж гидросистемы на надрамнике и шасси
КО-449.38.31.000**

Номер рисунка	Номер позиции	Обозначение	Наименование сборочных единиц, деталей	Количество сборочных единиц, деталей на сборочную единицу
60	1	КО-449.38.31.200	Установка гидрораспределителя	1
60	2	КО-449.38.31.370	Трубопровод сливной	1
60	3	КО-449.38.31.380	Трубопровод напорный	1
60	4	КО-449.08.41.400-01	Установка маслобака	1
60	5	КО-449.14.10.980	Тройник	1
60	6	КО-449.18.21.500	Вентиль	1
60	7	КО-449.38.01.740	Гидрозамок	1
60	8	КО-449.68.00.600	Вентиль	1
60	9	КО-450.05.04.000	Опора	1
60	10	РВД-08.100	Рукав Ду 8 М16×1,5 L=650	5
60	11	РВД-08.100-01	Рукав Ду 8 М16×1,5 L=850	2
60	12	РВД-08.100-02	Рукав Ду 8 М16×1,5 L=1050	1
60	13	РВД-08.100-03	Рукав Ду 8 М16×1,5 L=1250	2
60	14	РВД-12.000-06	Рукав Ду 12 М22×1,5 L=1850	1
60	15	РВД-20.000-01	Рукав Ду 20 М30×2 L=850	1
60	16	РВД-20.000-03	Рукав Ду 20 М30×2 L=1250	1
60	17	КО-449.38.31.001	Трубопровод сливной	1
60	18	КО-449.38.31.002	Кронштейн	1
60	19	КО-449.38.31.003	Планка	1
60	20	КО-449.38.31.005	Трубопровод	1
60	21	КО-449.38.31.005-01	Трубопровод	1
60	22	КО-449.38.31.006	Трубопровод	1
60	23	КО-449.38.31.006-01	Трубопровод	1
60	24	КО-449.38.31.006-02	Трубопровод	1
60	25	КО-449.38.31.006-03	Трубопровод	1
60	26	КО-449.38.31.007	Трубопровод	1
60	27	КО-449.38.31.007-01	Трубопровод	1
60	28	КО-449.38.31.007-02	Трубопровод	1
60	29	КО-449.38.31.007-03	Трубопровод	1
60	30	КО-449.38.31.008	Трубопровод	1
60	31	КО-449.38.31.009	Трубопровод	1
60	32	КО-449.38.31.010	Трубопровод	1
60	33	КО-449.38.31.011	Трубопровод	1
60	34	КО-449.38.31.012	Трубопровод	1
60	35	КО-449.38.31.012-01	Трубопровод	1
60	36	КО-449.38.31.013	Трубопровод	1
60	37	КО-449.38.31.014	Трубопровод	1
60	38	КО-449.38.31.015	Трубопровод	1
60	39	КО-449.38.31.016	Трубопровод	1
60	40	КО-449.38.31.017	Трубопровод	1
60	41	КО-449.38.31.018	Трубопровод	1
60	42	КО-449.38.31.019	Трубопровод	1
60	43	КО-449.38.31.020	Трубопровод	1

Номер рисунка	Номер позиции	Обозначение	Наименование сборочных единиц, деталей	Количество сборочных единиц, деталей на сборочную единицу
60	44	КО-449.38.31.021	Трубопровод	1
60	45	КО-449.38.31.022	Кронштейн	1
60	46	КО-449.08.11.002	Кронштейн	1
60	47	КО-449.08.11.009	Планка	16
60	48	КО-449.08.11.013	Кронштейн	1
60	49	КО-449.08.11.018	Штуцер	2
60	50	КО-449.08.11.019	Трубопровод	1
60	51	КО-449.08.11.019-01	Трубопровод	1
60	52	КО-449.08.11.020	Трубопровод	1
60	53	КО-449.08.11.020-01	Трубопровод	1
60	54	КО-449.08.11.021	Трубопровод	6
60	55	КО-449.08.11.025	Трубопровод	1
60	56	КО-449.08.11.026	Штуцер	2
60	57	КО-449.18.21.003	Планка	1
60	58	КО-449.38.11.020	Трубопровод	1
60	59	КО-449.38.11.021	Трубопровод	1
60	60	КО-427.05.02.006	Прокладка	1
60	61	КО-427.15.00.009	Пружина	1
60	62	КО-427.15.00.009-01	Пружина	1
60	63	КО-427.75.01.001	Планка	2
60	64	КО-427.75.01.003	Планка	2
60	65	КО-427.75.01.004	Планка	1
60	66	КО-427.75.01.004-01	Планка	1
60	67	КО-429-05.02.00.001	Стремянка	2
60	68	КО-450.05.00.004	Кольцо	1
60	69	КО-530-01.09.00.003	Пружина	1
60	70	КО-530-05.19.00.002	Пластина	12
60	71	КО-530-05.19.00.003	Планка	6
60	72	КО-713.45.00.003-01	Скоба	2
60	73	КО-815.09.00.002	Хомут	1
60	74	КО-815.13.02.001	Скоба	1
60	75	КО-815.16.00.001	Планка	32
60	76	АКПМЗ-090015	Пробка	1
60	77	7798.М6-6g×16.56.019	Болт	6
60	78	7798.М6-6g×20.56.019	Болт	6
60	79	7798.М6-6g×40.56.019	Болт	2
60	80	7798.М6-6g×55.56.019	Болт	2
60	81	7798.М8-6g×16.56.019	Болт	1
60	82	7798.М8-6g×20.56.019	Болт	2
60	83	7798.М8-6g×40.56.019	Болт	12
60	84	7798.М8-6g×65.56.019	Болт	8
60	85	7798.М10-6g×20.56.019	Болт	2
60	86	7798.М10-6g×25.56.019	Болт	1

Номер рисунка	Номер позиции	Обозначение	Наименование сборочных единиц, деталей	Количество сборочных единиц, деталей на сборочную единицу
60	87	5915.M6-6H.6.019	Гайка	16
60	88	5915.M8-6H.6.019	Гайка	19
60	89	5915.M10-6H.6.019	Гайка	2
60	90	5915.M12-6H.6.019	Гайка	4
60	91	6402.6.65Г.019	Шайба	16
60	92	6402.8.65Г.019	Шайба	23
60	93	6402.10.65Г.019	Шайба	3
60	94	6402.12.65Г.019	Шайба	4
60	95	11371.C.6.02.019	Шайба	10
60	96	11371.C.10.02.019	Шайба	1
60	97	10362.25×35-1,6 L=130±5	Рукав	2
60	98	10362.25×35-1,6 L=255±5	Рукав	1
60	99	10362.38×49-1,6 L=1100±10	Рукав	1
60	100		Хомут червячный Ø25...40	6
60	101		Хомут усиленный 47/51	2
60	102		Гидроцилиндр КО-449.18.21.280.400 (ГЦ 80.50.400.280)	1
60	103		Гайка накладная TN81-10L	68
60	104		Гайка накладная TN81-15L	8
60	105		Гайка накладная TN81-22L	2
60	106		Кольцо врезное TD88-10LS	68
60	107		Кольцо врезное TD88-15L	8
60	108		Кольцо врезное TD88-22L	2
60	109		Штуцер TN92GG-10LR	2
60	110		Штуцер TN92GG-10LR 1/2"	2
60	111		Штуцер TN98-10L	21
60	112		Штуцер TN98-22L	1
60	113		Угольник TN99-15L	1
60	114		Штуцер переборочный TN102-10L	7
60	115		Гайка TN102/118-10L/8S	8
60	116		Гайка TN102/118-22L/20S	2
60	117		Угольник TN119-10L	2
60	118		Угольник TN119-15L	2
60	119		Тройник TN121-10L	1

Установка гидрораспределителя

КО-449.38.31.200

Номер рисунка	Номер позиции	Обозначение	Наименование сборочных единиц, деталей	Количество сборочных единиц, деталей на сборочную единицу
1	2	3	4	5
61	1	КО-449.38.11.201	Табличка инструкционная	1
61	2	10299.4x8.01.10.019	Заклепка	4
61	3	11371.С.8.02.019	Шайба	24
61	4	КО-449.08.11.501	Ось	1
61	5	397.2x16.019	Шплинт	11
61	6	КО-002.19.03.010	Палец	9
61	7	TN 92GG-10LM 18x1,5	Штуцер	15
61	8	TN 92GG-15LM	Штуцер	3
61	9	9833.017-020-19-2-2	Кольцо	2
61	10	КО-449.08.11.504	Штуцер	1
61	11	КО-449.08.11.502	Штуцер	1
61	12	7798.M8-6gx20.56.019	Болт	4
61	13	6204.8.65Г.019	Шайба	4
61	14	7798.M10-6gx30.56.019	Болт	4
61	15	5915.M10-6H.6.019	Гайка	4
61	16	6204.10.65Г.019	Шайба	4
61	17	11371.С.10.02.019	Шайба	8
61	18	КО-449.38.31.220	Кронштейн распределителя	1
61	19	PP12С-9В PP12С-000ТУ	Гидрораспределитель	1
61	20	PM12-001-1.0x9K1 ТУ414400-001-07502012-98	Гидрораспределитель	1 шт. взамен поз. 14
61	21	КО-449.18.21.130-01	Рычаг	4
61	22	КО-449.08.11.520	Рычаг	5
61	23	П30 МН6-64	Ручка	9

Установка гидрораспределителя
 КО-449.38.31.200

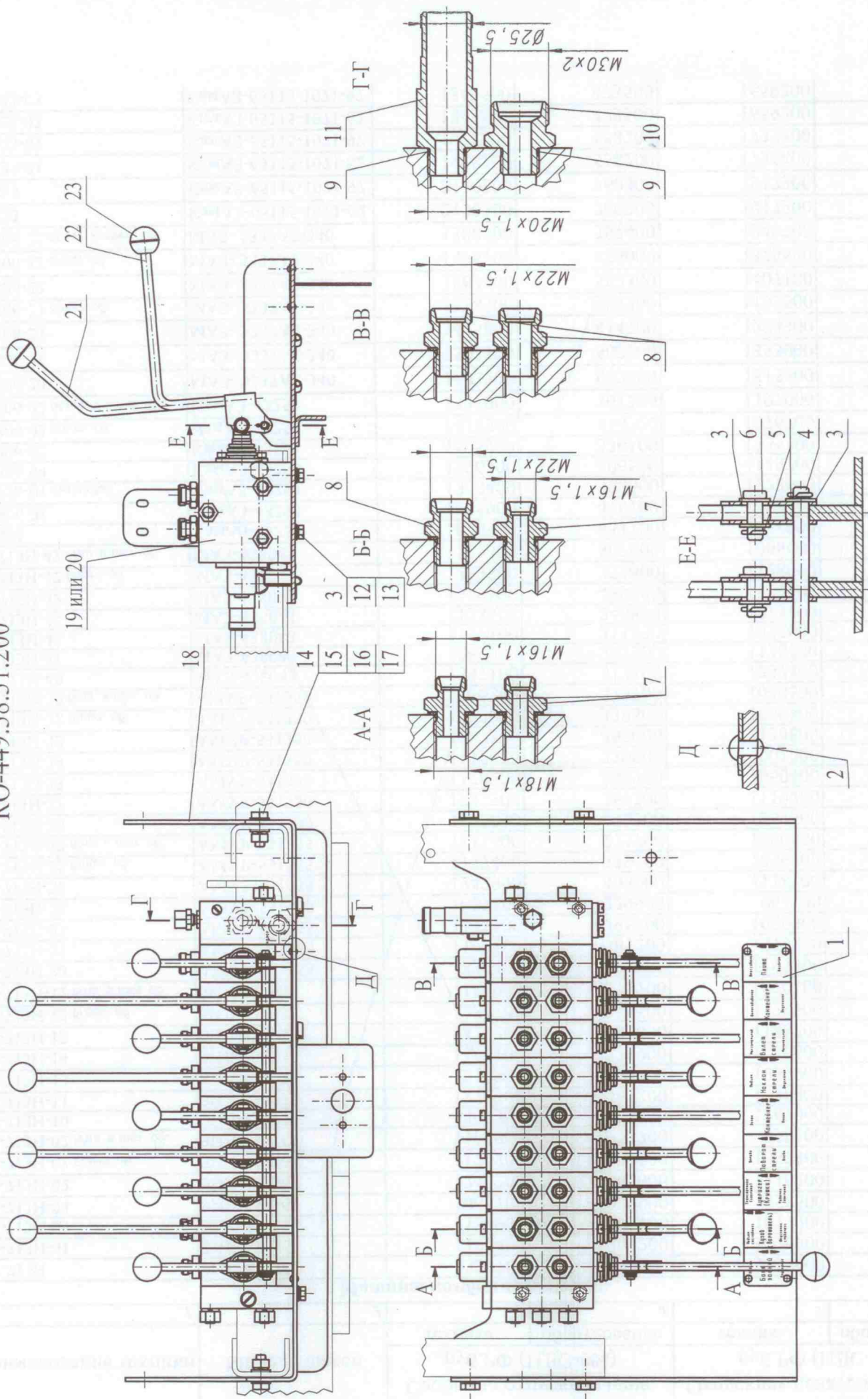
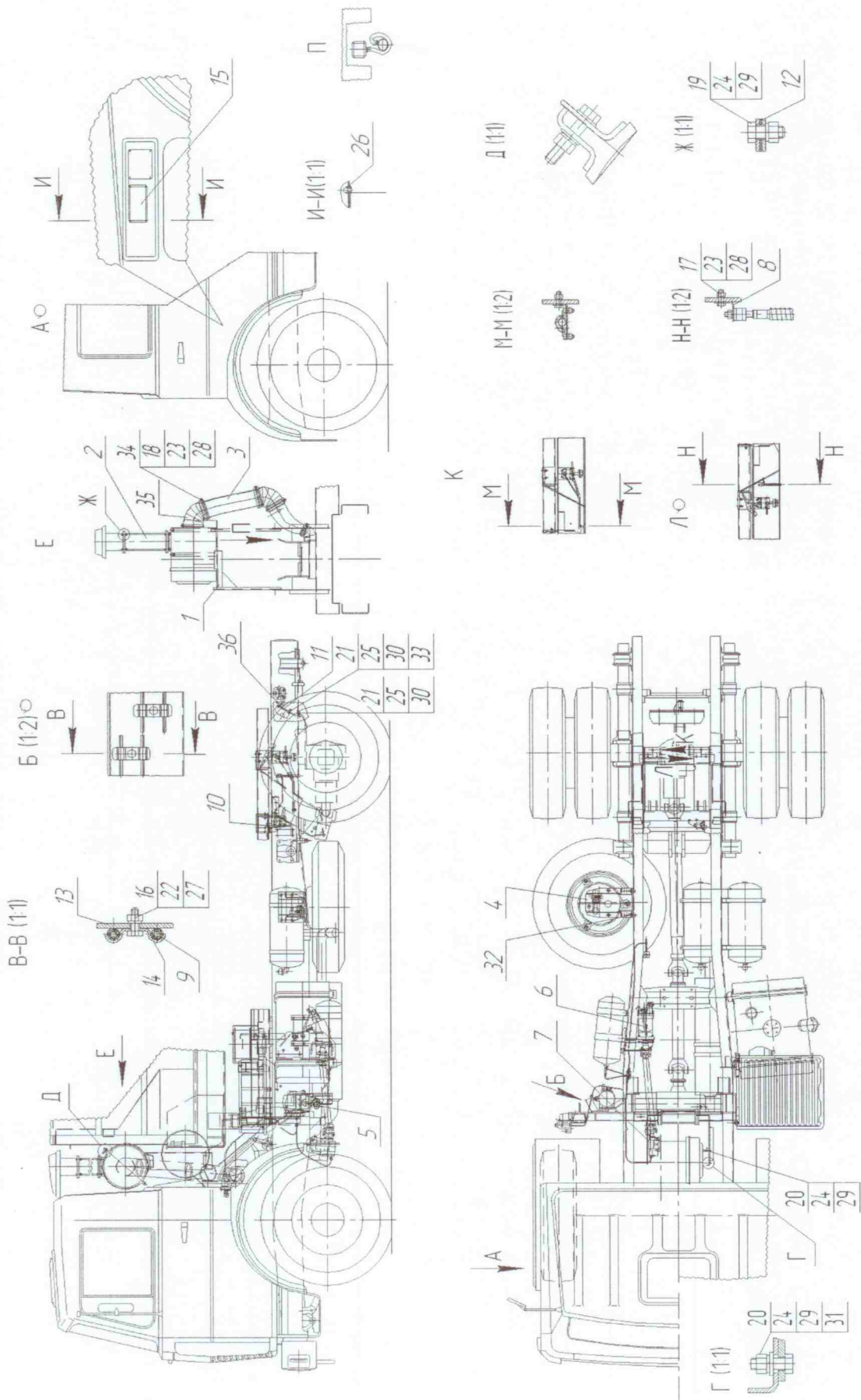


Рис. 61

**Шасси подготовленное
КО-449.40.10.000**

Номер рисунка	Номер позиции	Обозначение	Наименование сборочных единиц, деталей	Количество сборочных единиц, деталей на сборочную единицу
62	1	КО-449.40.10.100	Кронштейн фильтра	1
62	2	КО-449.40.10.200	Переходник	1
62	3	КО-449.40.10.300	Переходник	1
62	4	КО-449.40.10.400	Кронштейн запасного колеса	1
62	5	КО-449.40.10.500	Установка подогревателя	1
62	6	КО-449.40.11.000	Трансмиссия	1
62	7	КО-427.64.07.000-01	Монтаж пневмосистемы	1
62	8	КО-449.40.10.001	Уголок	1
62	9	КО-449.40.10.002	Прокладка	2
62	10	КО-449.40.10.004	Кронштейн	1
62	11	КО-449.40.10.005	Кронштейн	1
62	12	КО-449.40.10.006	Прокладка	2
62	13	КО-449.08.11.009	Планка	2
62	14	КО-002.29.00.002	Скоба	2
62	15	КО-815М.06.00.001	Табличка	1
62	16	7798.М6-6g×20.56.019	Болт	2
62	17	7798.М8-6g×20.56.019	Болт	1
62	18	7798.М8-6g×55.56.019	Болт	2
62	19	7798.М10-6g×20.56.019	Болт	4
62	20	7798.М10-6g×30.56.019	Болт	4
62	21	7798.М12-6g×35.56.019	Болт	4
62	22	5915.М6-6Н.6.019	Гайка	2
62	23	5915.М8-6Н.6.019	Гайка	3
62	24	5915.М10-6Н.6.019	Гайка	8
62	25	5915.М12-6Н.6.019	Гайка	4
62	26	4×6-1/28419/90	Заклепка Табл ВА3-12734	4
62	27	6402.6.65Г.019	Шайба	2
62	28	6402.8.65Г.019	Шайба	3
62	29	6402.10.65Г.019	Шайба	8
62	30	6402.12.65Г.019	Шайба	2
62	31	11371.С.10.02.019	Шайба	2
62	32	11371.С.16.02.019	Шайба	4
62	33	11371.С.12.02.019	Шайба	2
62	34	64229-1109468	Хомут (ф150)	4
62	35	5336-1109375	Переходник	1
62	36	МАЗ-5337А2-0000348	Шасси ТУ РБ 100320487.008-2000	1

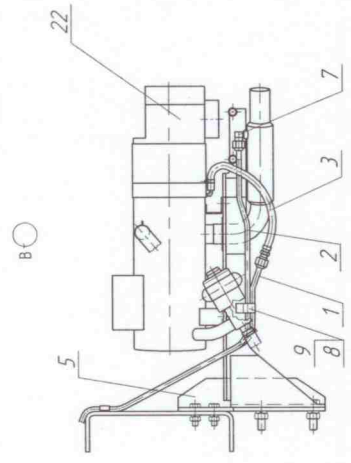
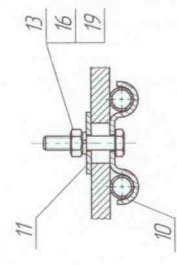
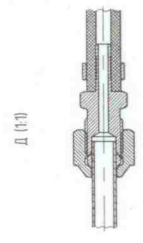
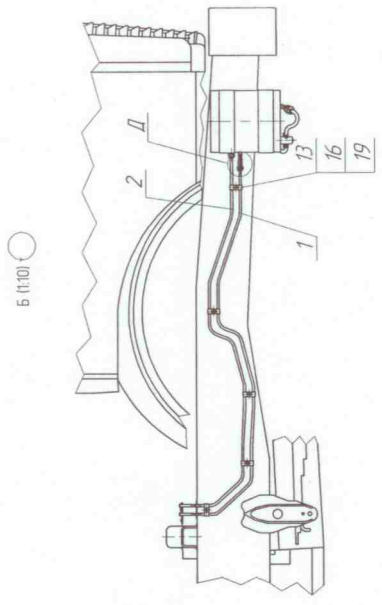
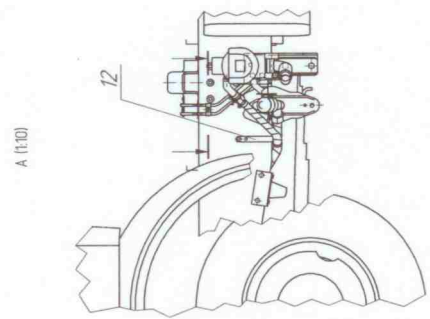
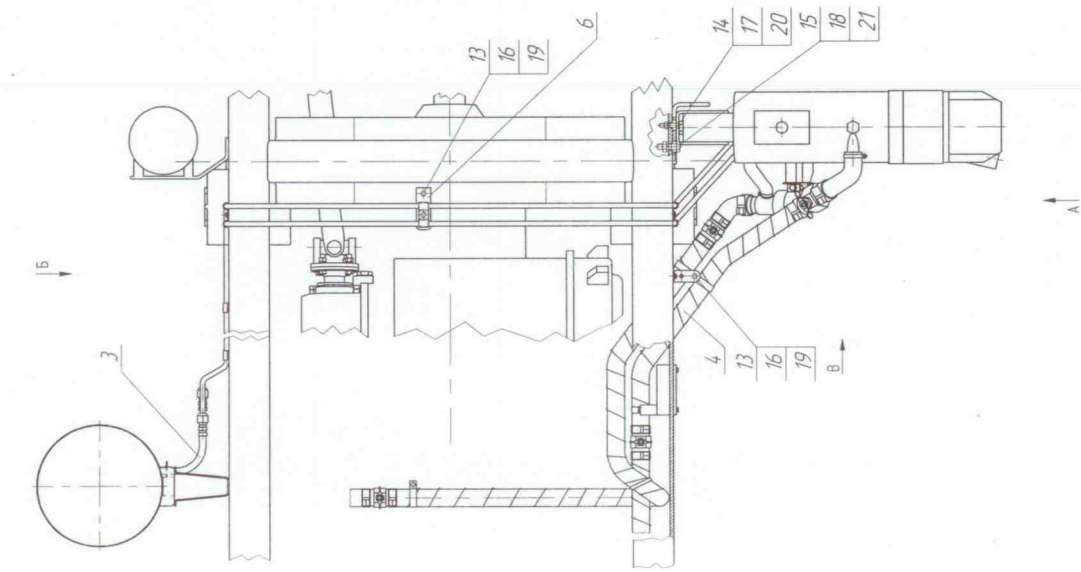
Шасси подготовленное КО-449.40.10.000



**Установка подогревателя
КО-449.40.10.500**

Номер рисунка	Номер позиции	Обозначение	Наименование сборочных единиц, деталей	Количество сборочных единиц, деталей на сборочную единицу
63	1	КО-449.40.10.520	Трубопровод	1
63	2	КО-449.40.10.520-01	Трубопровод	1
63	3	КО-449.40.10.530	Рукав	3
63	4	КО-449.40.10.540	Рукав	1
63	5	КО-449.40.10.501	Кронштейн	1
63	6	КО-449.40.10.502	Кронштейн	1
63	7	КО-449.40.10.503	Угольник	1
63	8	КО-449.40.10.504	Хомут	1
63	9	КО-449.40.10.002	Прокладка	1
63	10	КО-002.29.00.002	Скоба	8
63	11	КО-530-01.03.18.004	Шайба	2
63	12	КО-806-20.05.00.015	Кронштейн	1
63	13	7798.M6-6g×30.56.019	Болт	11
63	14	7798.M8-6g×35.56.019	Болт	2
63	15	7798.M12-6g×40.56.019	Болт	2
63	16	5915.M6-6H.6.019	Гайка	11
63	17	5915.M8-6H.6.019	Гайка	2
63	18	5915.M12-6H.6.019	Гайка	2
63	19	6402.6.65Г.019	Шайба	11
63	20	6402.8.65Г.019	Шайба	2
63	21	6402.12.65Г.019	Шайба	2
63	22		Подогреватель	1
63			Хомуты и крепежные изделия	

Установка подогревателя КО-449.40.10.500



**Трансмиссия
КО-449.40.11.000**

Номер рисунка	Номер позиции	Обозначение	Наименование сборочных единиц, деталей	Количество сборочных единиц, деталей на сборочную единицу
64	1	КО-449.40.11.100	Кронштейн	1
64	2	КО-449.05.11.100	Патрубок всасывающий	1
64	3	КОМ-6.00.00.000	Коробка отбора мощности	1
64	4	КО-427.34.01.320	Патрубок напорный	1
64	5	КО-815М.09.10.000	Трубопровод дренажный	1
64	6	КО-449.40.11.001	Пластина	1
64	7	КО-427.54.00.004	Штуцер	1
64	8	КО-806-10.09.00.008	Фланец	1
64	9	КО-815.06.02.107	Болт стопорный	1
64	10	РК12-000 003	Гайка специальная	8
64	11	АКПМЗ-020201	Болт	8
64	12	7796.M10-6g×30.56.019	Болт	8
64	13	7798.M10-6g×40.56.019	Болт	5
64	14	7798.M12-6g×40.56.019	Болт	6
64	15	5915.M10-6H.6.019	Гайка	5
64	16	5915.M12-6H.6.019	Гайка	6
64	17	6402.10.65Г.019	Шайба	21
64	18	6402.12.65Г.019	Шайба	6
64	19	9833.015-019-25-2-2	Кольцо	1
64	20	9833.035-043-46-2-2	Кольцо	2
64	21		Вал карданный КО-806-4250010 ТУ4500-121-47889127-2001	1
64	22	310.3.56.03.06	Насос ТУ 22-1.020-100-95	1
64	23	3282.1.0-0-2Ц	Проволока L=200±10мм	1

Трансмиссия КО-449.40.11.000

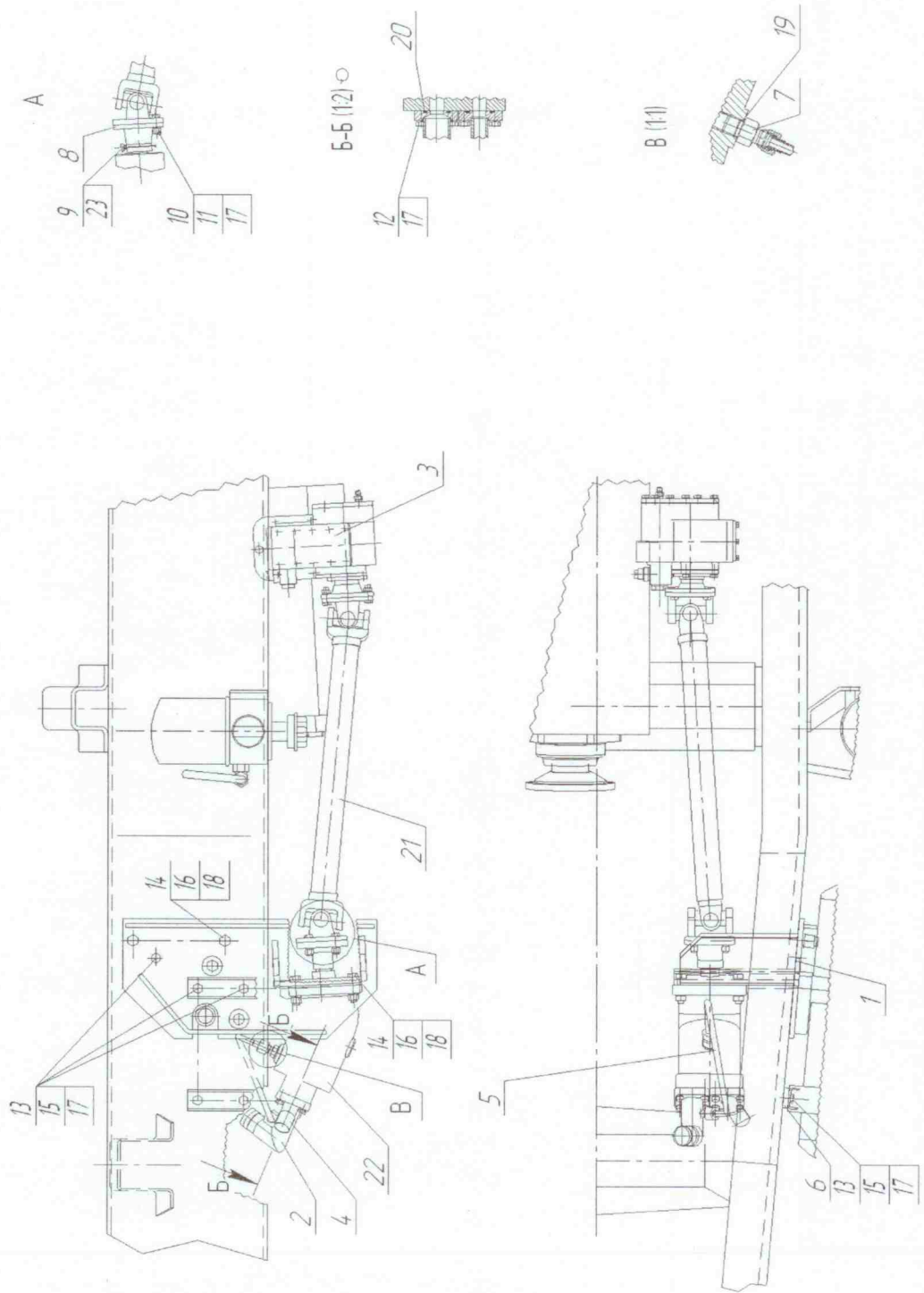


Рис. 64

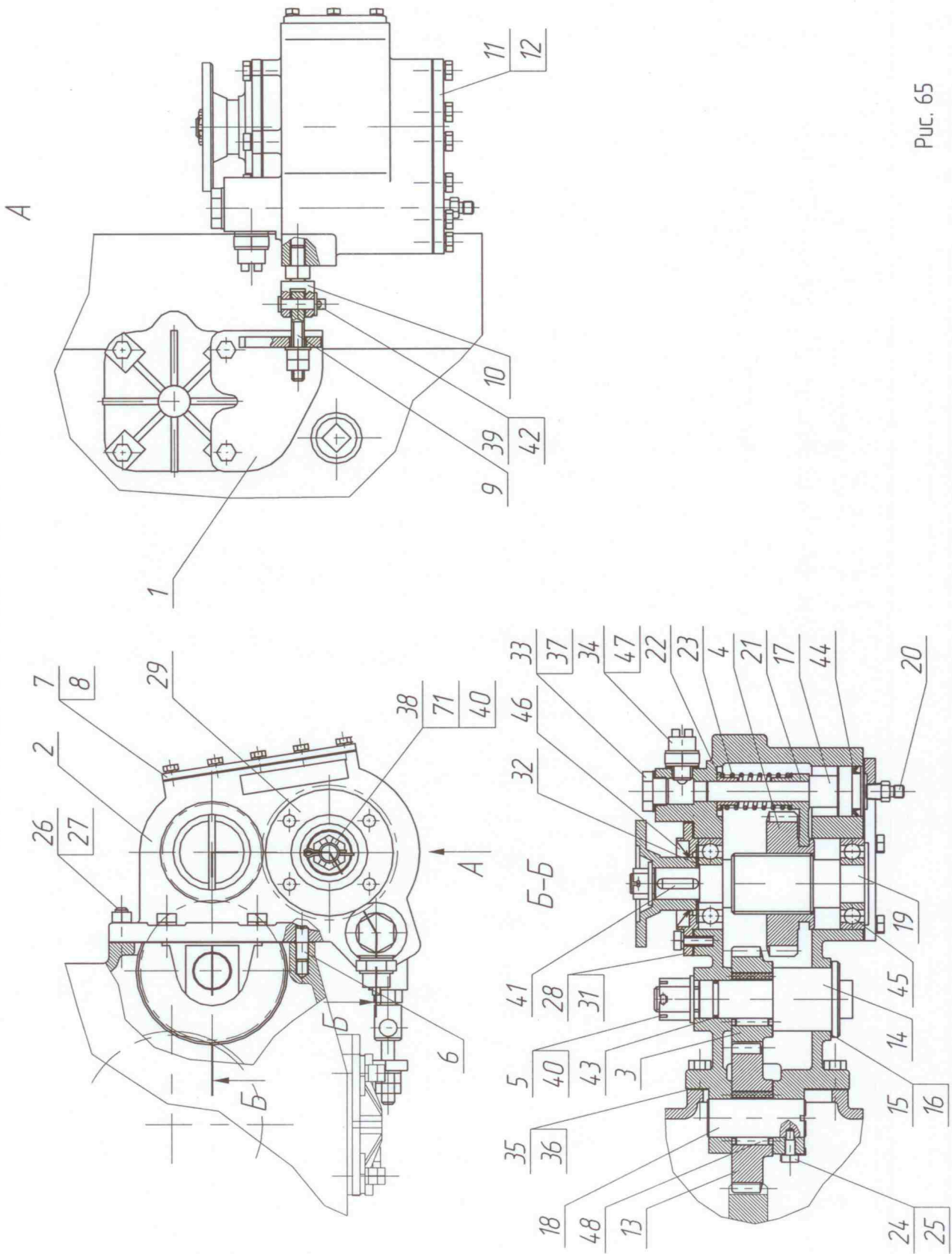
Коробка отбора мощности

КОМ-6.00.00.000

Номер рисунка	Номер позиции	Обозначение	Наименование сборочных единиц, деталей	Количество сборочных единиц, деталей на сборочную единицу
1	2	3	4	5
65	1	КОМ-6.01.00.000	Кронштейн	1
65	2	КОМ-6.00.00.001	Корпус	1
65	3	КОМ-6.00.00.002	Колесо зубчатое Z=18	1
65	4	КОМ-6.00.00.003	Колесо зубчатое Z=25	1
65	5	КОМ-6.00.00.004	Гайка М20х1,5	1
65	6	КОМ-6.00.00.005	Гайка	1
65	7	КОМ-6.00.00.006	Крышка	1
65	8	КОМ-6.00.00.007	Прокладка	1
65	9	КОМ-6.00.00.008	Стяжка	1
65	10	КОМ-6.00.00.009	Вилка	1
65	11	КОМ-6.00.00.010	Крышка	1
65	12	КОМ-6.00.00.011	Прокладка	1
65	13	КОМ-6.00.00.015	Шестерня Z=26	1
65	14	КОМ-6.00.00.017	Ось	1
65	15	КОМ-6.00.00.018	Прокладка	2
65	16	КОМ-6.00.00.018-01	Прокладка	2
65	17	КОМ-5.00.00.008	Поршень	1
65	18	КОМ-5.00.00.012	Ось	1
65	19	КОМ-1.00.00.007	Вал	1
65	20	КО-713Н.06.04.102	Штуцер	1
65	21	КОМ-1.00.00.012	Вилка	1
65	22	КОМ-1.00.00.013	Втулка	1
65	23	КОМ-1.00.00.014	Пружина	1
65	24	КОМ-1.00.00.017	Винт стопорный	1
65	25	КОМ-1.00.00.018	Шайба стопорная	1
65	26	КОМ-1.00.00.021	Шпилька	5
65	27	РК12-000 003	Гайка специальная	5
65	28	РК12-000 015	Прокладка	2
65	29	РК12-000 017	Фланец верхний	1
65	30	РК12-000 027	Шайба	1
65	31	РК12-000 031	Крышка сквозная	1
65	32	КО-815.06.02.224	Прокладка	1
65	33	КО-815.06.07.001	Пробка	1

1	2	3	4	5
65	34	KO-427.05.31.002	Шайба	4
65	35	KO-429-05.01.01.004	Прокладка	2
65	36	KO-429-05.01.01.004-01	Прокладка	2
65	37	KO-530-01.09.02.008	Прокладка	1
65	38	5915.M12-6H.6.019	Гайка	1
65	39	397.2x16.019	Шплинт	1
65	40	397.4x36.019	Шплинт	2
65	41	23360.2-8x7x25	Шпонка	2
65	42	9650.6-8b12x36.35.Ц24хр	Ось	1
65	43	9833.025-030-2-2	Кольцо	1
65	44	6678.1-40-4	Манжета	1
65	45	8338.306	Подшипник	2
65	46	20-1701210	Сальник	1
65	47	БШЗ.609.007.ВК-403	Выключатель	1
65	48	864906KE	Подшипник	2

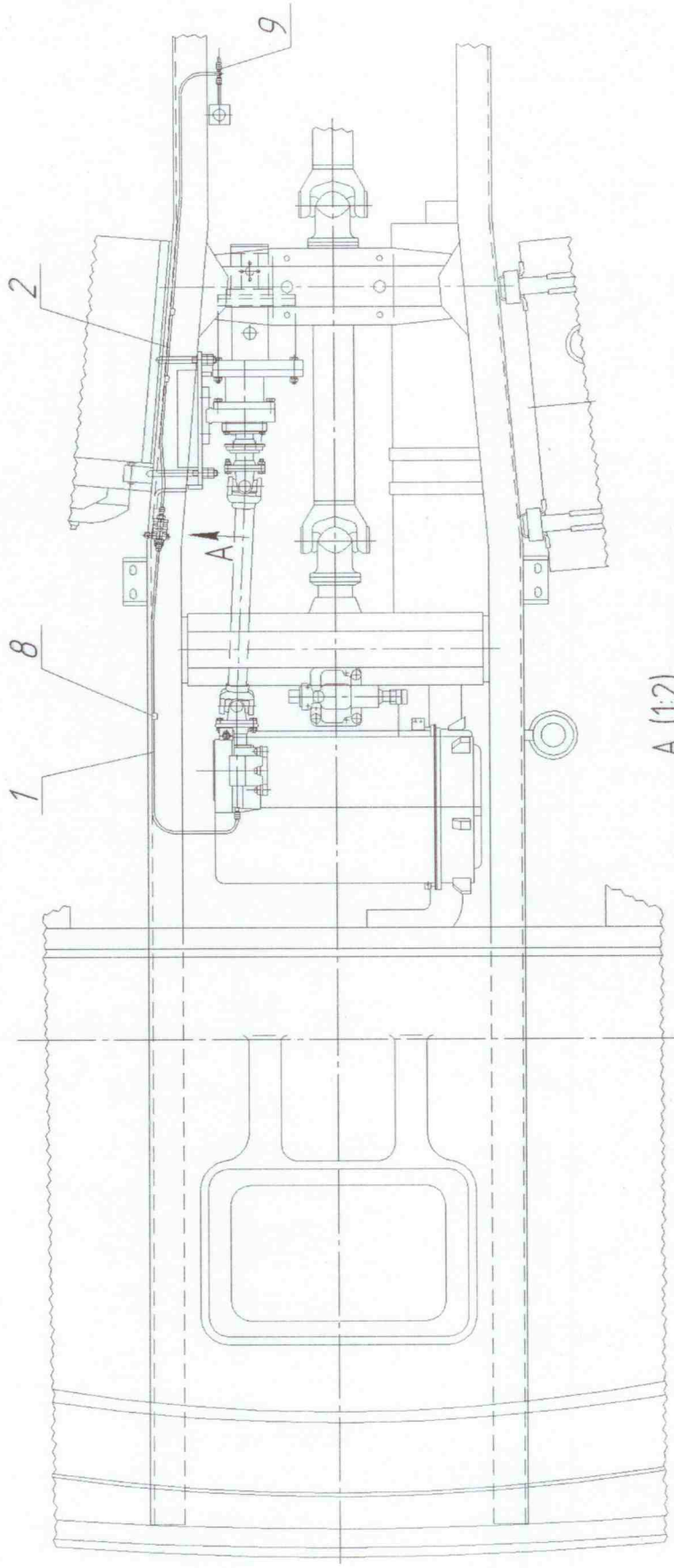
Коробка отбора мощности КОМ 6



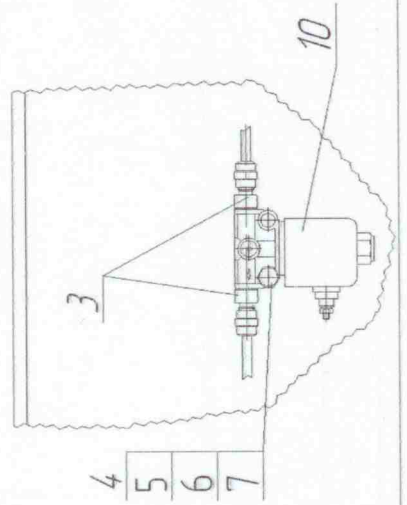
**Монтаж пневмосистемы
КО-427.64.07.000-01**

Номер рисунка	Номер позиции	Обозначение	Наименование сборочных единиц, деталей	Количество сборочных единиц, деталей на сборочную единицу
66	1	КО-713Н.06.04.110-01	Трубопровод	1
66	2	КО-713Н.06.04.110-02	Трубопровод	1
66	3	КО-713Н.06.04.102	Штуцер	2
66	4	7798.М8-6g×65.56.019	Болт	1
66	5	5915.М8-6Н.6.019	Гайка	1
66	6	6402.8.65Г.019	Шайба	1
66	7	11371.С.8.02.019	Шайба	2
66	8		Стяжка кабельная нейлоновая, черная (3,5...4,8)×(150...200)	8
66	9	9410.6-02	Фитинг	1
66	10	КЭМ 18-01	Электромагнитный пневмоклапан ТУ 3742-001-40650966-01	1

Монтаж пневмосистемы КО-427.64.07.000-01



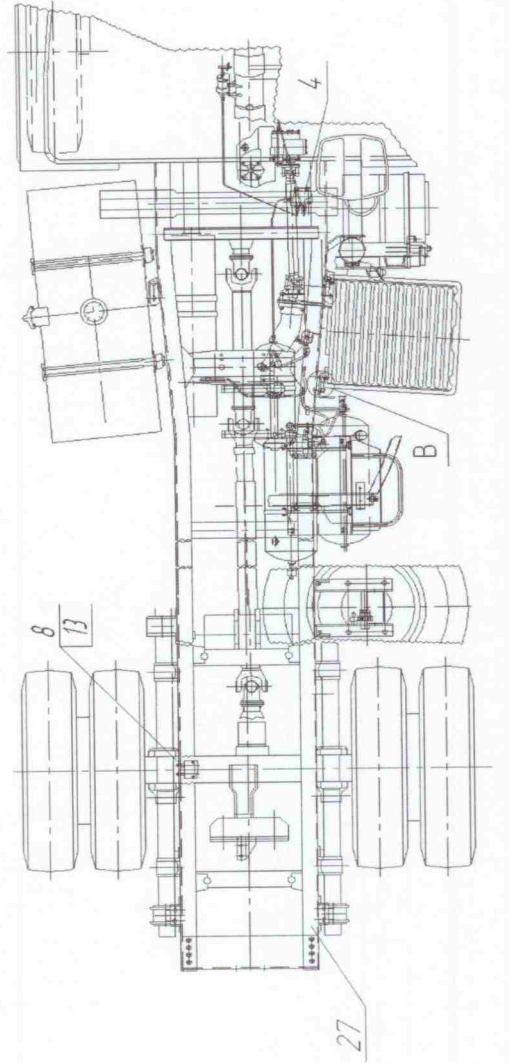
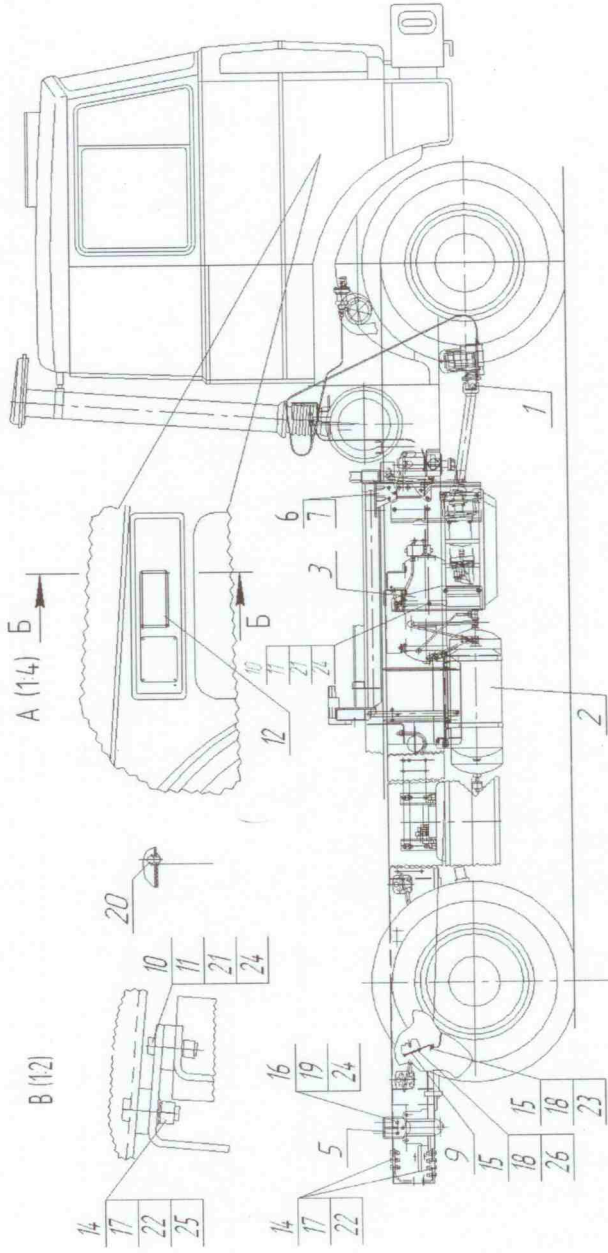
A (1:2)



**Шасси подготовленное
КО-449.40.30.000**

Номер рисунка	Номер позиции	Обозначение	Наименование сборочных единиц, деталей	Количество сборочных единиц, деталей на сборочную единицу
67	1	КО-449.40.32.000	Трансмиссия	1
67	2	КО-449.40.34.000	Установка ресиверов	1
67	3	КО-449.40.30.100	Кронштейн	1
67	4	КО-449.40.35.000	Пневмосистема	1
67	5	КО-449.40.30.200	Кронштейн	4
67	6	КО-449.40.30.300	Кронштейн	1
67	7	КО-449.40.30.300-01	Кронштейн	1
67	8	КО-449.40.30.003	Втулка	2
67	9	КО-449.40.10.005	Кронштейн	1
67	10	КО-442.01.00.004	Болт	3
67	11	КО-442.01.00.005	Гайка	3
67	12	КО-815М.06.00.001	Табличка	1
67	13	7798.М10-6g×45.56.019	Болт	2
67	14	7798. М16-6g×50.56.019	Болт	9
67	15	7798. М12-6g×35.56.019	Болт	4
67	16	7798. М14×1,5-6g×50.56.019	Болт	18
67	17	5915.М16-6Н.6.019	Гайка	9
67	18	5915.М12-6Н.6.019	Гайка	4
67	19	М14×1,5	Гайка самоконтрящаяся с нейлоновым кольцом	18
67	20	4×6-1/28419/90	Заклепка Табл ВАЗ-12734	4
67	21	6402.14.65Г.019	Шайба	3
67	22	6402.16.65Г.019	Шайба	9
67	23	6402.12.65Г.019	Шайба	2
67	24	11371.С.14.02.019	Шайба	23
67	25	11371.С.16.02.019	Шайба	1
67	26	11371.С.12.02.019	Шайба	2
67	27	МАЗ-5336АЗ	Шасси ТУ РБ 05808729.064-98	1

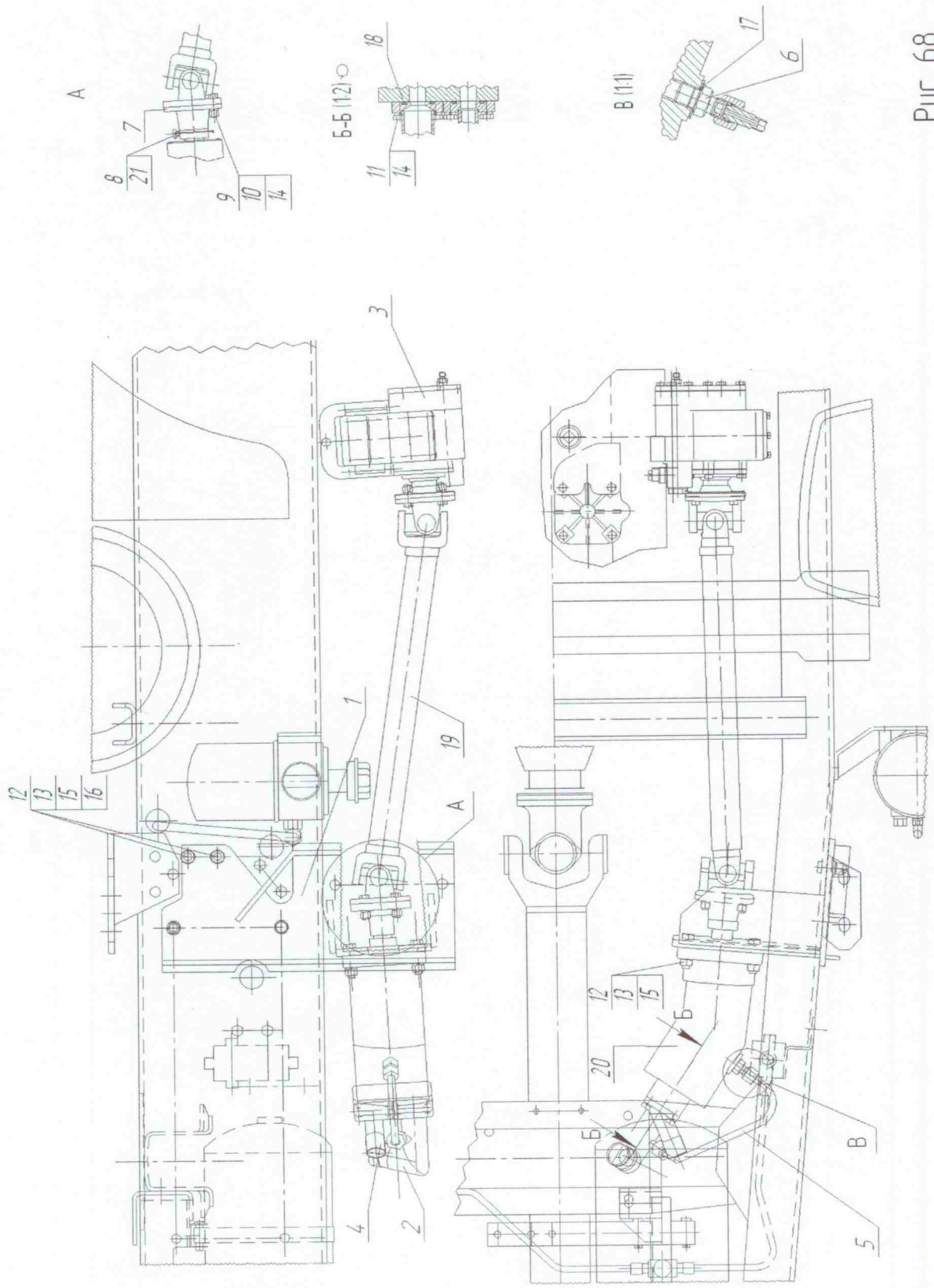
Шасси подготовленное КО-449.40.30.000



Трансмиссия КО-449.40.32.000

Номер рисунка	Номер позиции	Обозначение	Наименование сборочных единиц, деталей	Количество сборочных единиц, деталей на сборочную единицу
68	1	КО-449.40.32.200	Кронштейн	1
68	2	КО-449.05.11.100	Патрубок всасывающий	1
68	3	КОМ-6.00.00.000	Коробка отбора мощности	1
68	4	КО-427.34.01.320	Патрубок напорный	1
68	5	КО-815М.09.10.000	Трубопровод дренажный	1
68	6	КО-427.54.00.004	Штуцер	1
68	7	КО-806-10.09.00.008	Фланец	1
68	8	КО-815.06.02.107	Болт стопорный	1
68	9	РК12-000 003	Гайка специальная	8
68	10	АКПМЗ-020201	Болт	8
68	11	7796.M10-6g×30.56.019	Болт	8
68	12	7798.M12-6g×40.56.019	Болт	6
68	13	5915.M12-6H.6.019	Гайка	6
68	14	6402.10.65Г.019	Шайба	16
68	15	6402.12.65Г.019	Шайба	6
68	16	11371.C.12.02.019	Шайба	2
68	17	9833.015-019-25-2-2	Кольцо	1
68	18	9833.035-043-46-2-2	Кольцо	2
68	19		Вал карданный КО-806-4250010 ТУ4500-121-47889127-2001	1
68	20	310.3.56.03.06	Насос ТУ 22-1.020-100-95	1
68	21	3282.1.0-0-2Ц	Проволока L=(200±10)мм	1

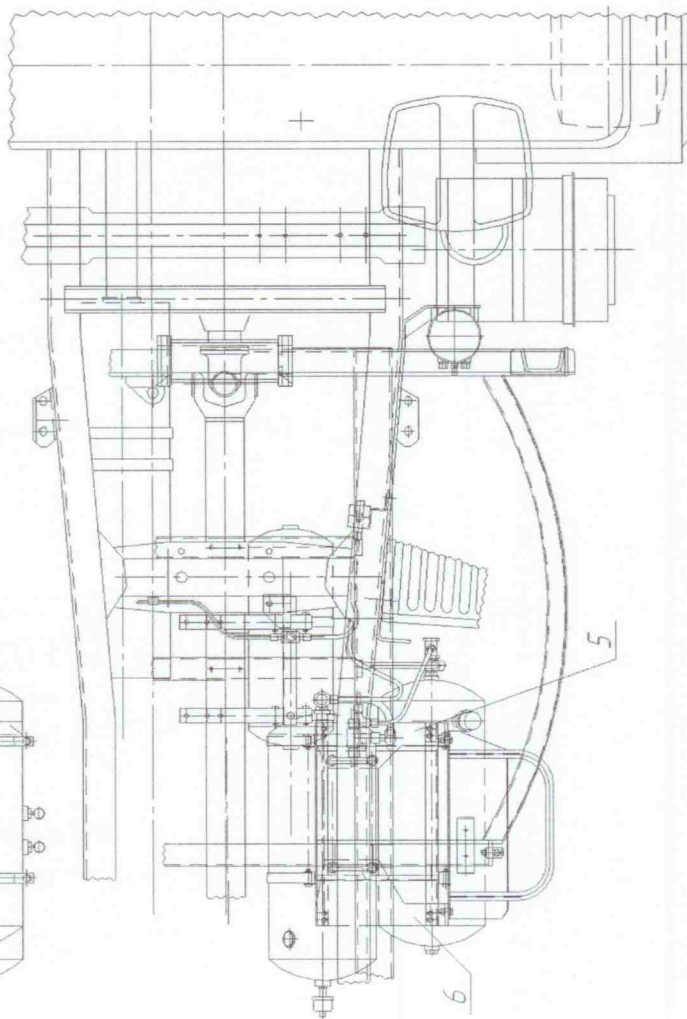
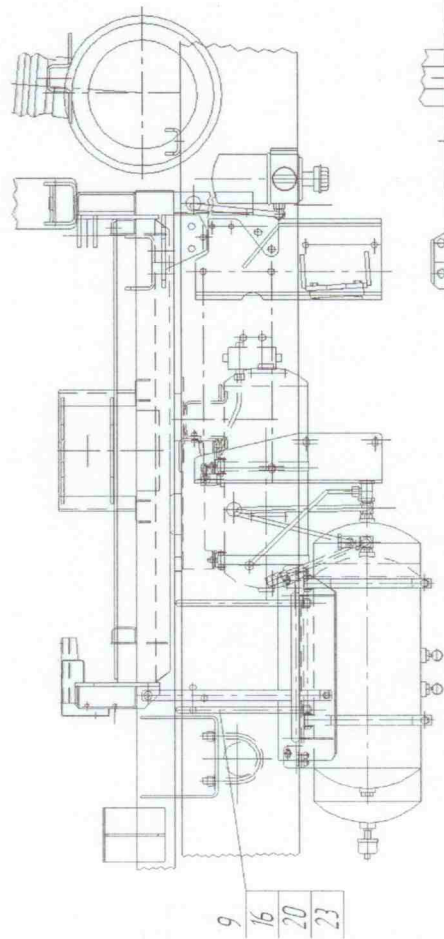
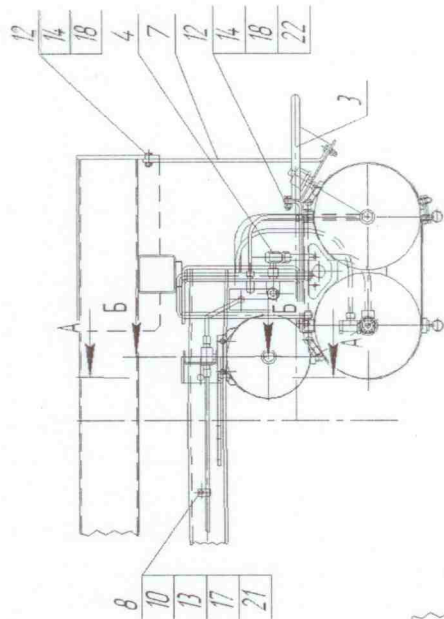
Трансмиссия КО-449.4.0.32.000



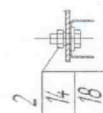
**Установка ресиверов
КО-449.40.34.000**

Номер рисунка	Номер позиции	Обозначение	Наименование сборочных единиц, деталей	Количество сборочных единиц, деталей на сборочную единицу
69	1	КО-449.40.34.100	Кронштейн	1
69	2	КО-449.40.34.200	Болт в сборе	2
69	3	КО-449.40.34.300	Ступенька	1
69	4	КО-427.15.60.000	Угольник	1
69	5	КО-449.40.34.001	Кронштейн	1
69	6	КО-449.40.34.002	Кронштейн	1
69	7	КО-449.40.34.003	Стяжка	1
69	8	КО-806-10.09.00.005	Хомут	1
69	9	КО-806.06.00.001-03	Стремянка	2
69	10	7798.M6-6g×25.56.019	Болт	1
69	11	7798.M12-6g×25.56.019	Болт	2
69	12	7798.M10-6g×30.56.019	Болт	4
69	13	5915.M6-6H.6.019	Гайка	1
69	14	5915.M10-6H.6.019	Гайка	6
69	15	5915.M12-6H.6.019	Гайка	2
69	16	5915.M16-6H.6.019	Гайка	4
69	17	6402.6.65Г.019	Шайба	1
69	18	6402.10.65Г.019	Шайба	6
69	19	6402.12.65Г.019	Шайба	2
69	20	6402.16.65Г.019	Шайба	4
69	21	11371.C.6.02.019	Шайба	1
69	22	11371.C.10.02.019	Шайба	4
69	23	11371.C.16.02.019	Шайба	4

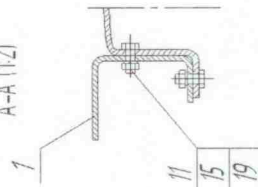
Установка ресивера КО-44.9.4.0.34.000



5-5 (12)



A-A (12)



**Пневмосистема
КО-449.40.35.000**

Номер рисунка	Номер позиции	Обозначение	Наименование сборочных единиц, деталей	Количество сборочных единиц, деталей на сборочную единицу
70	1	КО-427.64.07.100	Установка пневмоцилиндра	1
70	2	КО-427.64.07.200	Трубопровод	1
70	3	КО-713Н.06.04.110-02	Трубопровод	2
70	4	КО-713Н.06.04.150-01	Пневмошкаф в сборе	1
70	5	КО-449.40.33.001	Кронштейн	1
70	6	КО-806-20.54.00.001	Доработка заглушки	1
70	7	КО-713Н.06.04.102	Штуцер	2
70	8	7798.M8-6g×16.56.019	Болт	2
70	9	7798.M8-6g×20.56.019	Болт	2
70	10	5915.M8-6H.6.019	Гайка	2
70	11	6402.8.65Г.019	Шайба	4
70	12	11371.C.8.02.019	Шайба	2
70	13		Кабельная стяжка 7×250, черного цвета, материал - нейлон 6,6	7

Пневмосистема КО-449.40.35.000

АО

