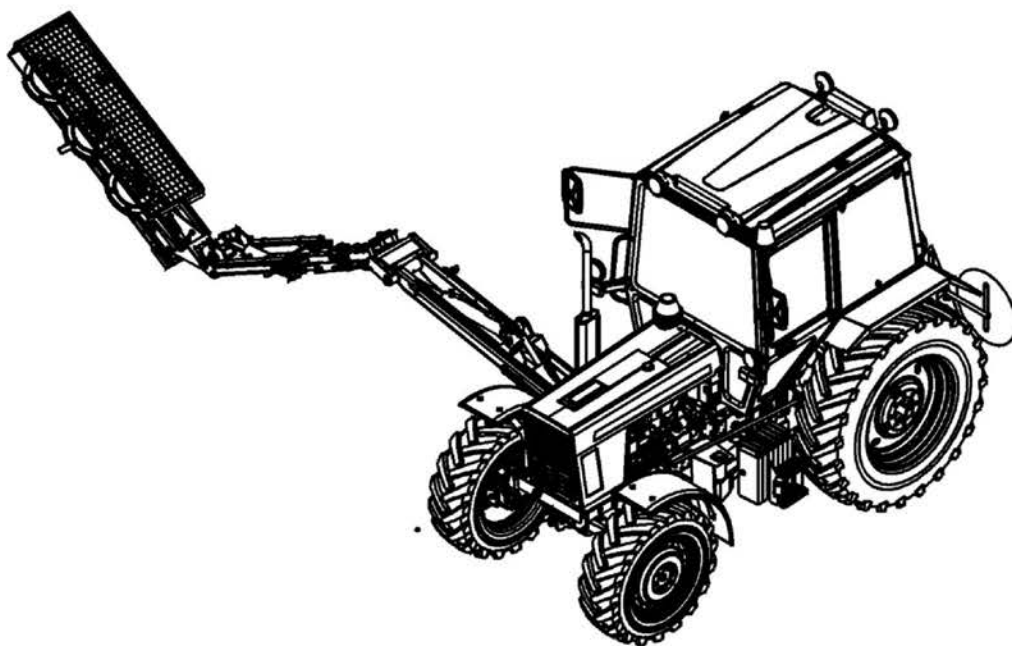


ОТКРЫТОЕ АКЦИОНЕРНОЕ ОБЩЕСТВО  
МОЗЫРСКИЙ МАШИНОСТРОИТЕЛЬНЫЙ ЗАВОД



## КОСИЛКА РОТАЦИОННАЯ ДОРОЖНАЯ КРД-1,5

КАТАЛОГ ДЕТАЛЕЙ И СБОРОЧНЫХ ЕДИНИЦ

КРД -1,5.00.00.000 КДС

Открытое акционерное общество "Мозырский машиностроительный завод"

247760, Республика Беларусь, г. Мозырь, ул. Портовая, 17  
тел.: (8 10 375 02351) 69-4-33, 69-4-50, 69-5-13, 69-4-42  
Тел./факс: (8 10 375 02351) 69-4-45, 69-4-77, 69-3-30

## Порядок пользования каталогом.

Каталог деталей содержит номенклатуру сборочных единиц деталей косилки ротационной дорожной КРД -1,5(КРД -1,5 -01), которые могут быть заказаны как запасные части для нужд эксплуатации и ремонта.

Исполнение косилки КРД -1,5 -01 включает редуктор, установленный на заднем мосту трактора.

Для удобства пользования каталогом в разделе «СОДЕРЖАНИЕ» размещен перечень с указанием номеров сборочных единиц, рисунков и страниц.

Сборочные единицы с входящими в них деталями изображены на рисунках и указаны номера их позиций. В спецификациях, относящихся к каждому рисунку, приведены номера рисунка, номер позиций, номера и наименование деталей, их количество на сборочную единицу.

При оформлении заказов на запасные части необходимо указать:

1. Индекс изделия и его заводской номер.
2. Обозначение (номер по чертежу), наименование детали или сборочной единицы по каталогу, требуемое количество.

## СОДЕРЖАНИЕ

### Каталог деталей и сборочных единиц косилки ротационной дорожной КРД -1,5

#### Стр.

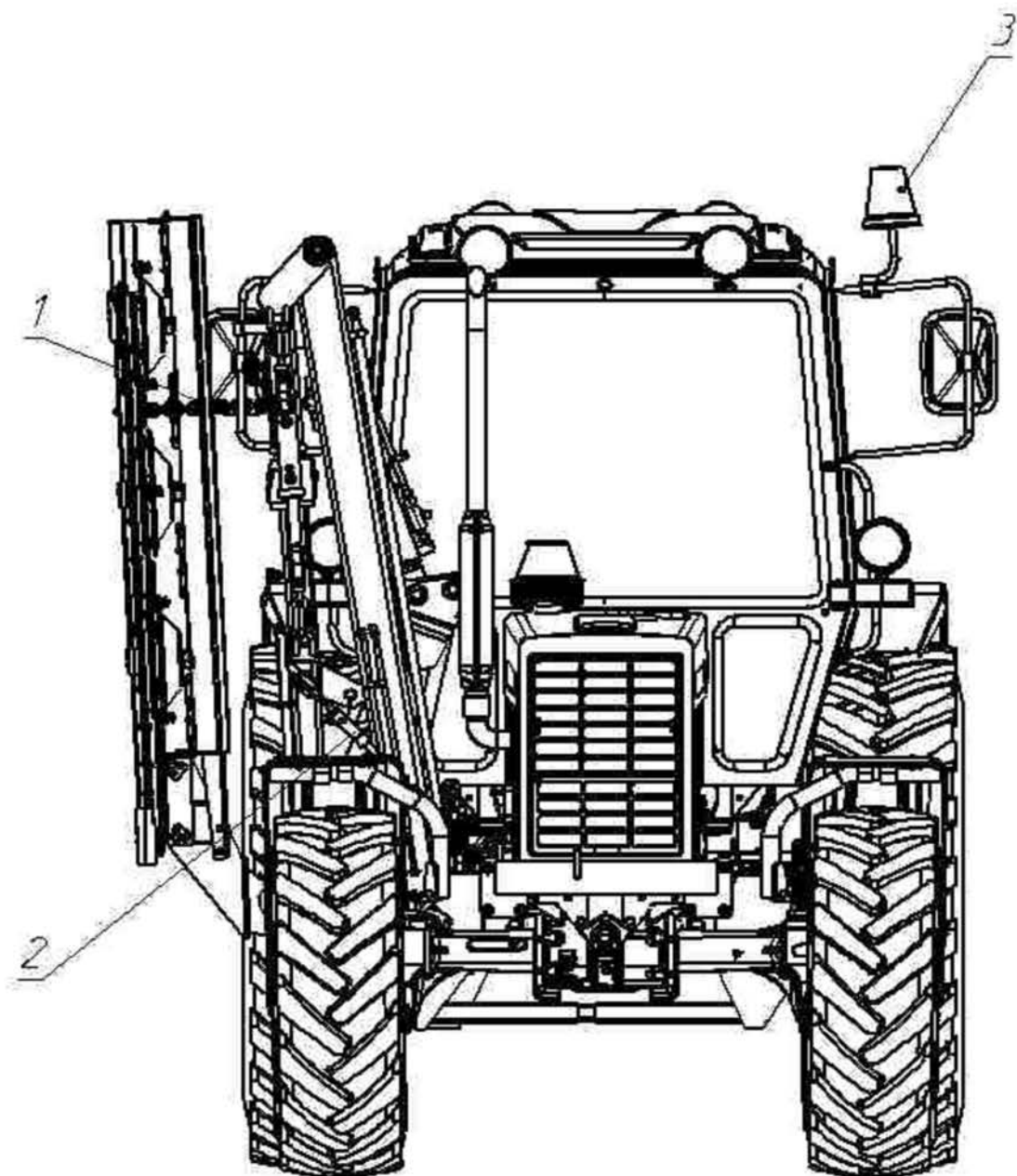
Технические данные и характеристики.....	4
1.Общий вид косилки. Рис.1,2 .....	5-7
2.К -1.01.00.000.Аппарат режущий. Рис.3.4.....	7-9
3.К-1.01.00.000 Корпус редуктора .Рис.5.....	10
4.К-1.01.01.300 Кассета .Рис.6.....	11
5.КРД -1,5.03 .10.000 Установка противовеса на раме левойРис.7.....	12,13
6.КРД -1,5.03.00.000Механизм навески Рис.8.....	14,15
7.НО -9А.03.10.000 Гидроцилиндр поворота стрелы. Рис.9.....	16,17
8.КОРС -11.0 0.03 .100 Гидро цилиндр поворота рукояти. Рис.10 .....	18,19
9.КРД -1,5.03.11.000 Гидроцилиндр поворота рабочего органа. Рис. 11 .....	20,21
10 .УГЦ.50.10.00.000 -01 Гидроцилиндр предохранительный. Рис.1 2.....	22,23
11 .КРД -1,5.03.03.000 Механизм поворота. Рис. 13 .....	24
12 .КРД -1,5.03.04.000 -01 Установка рамы. Рис.1 4.....	25,26
13 .КРД -1,5.05.00.000 Кронштейн. Рис.1 5.....	27
14 .КРД -1,5.15.00.000 Фиксатор. Рис. 16 .....	28
15. КРД -1,5.11.00.000 Цепь транспортная. Рис.1 7.....	28
16.КРД -1,5.14.00.000 Установка дорожных знаков. Рис.18..	29,30
17. КРД -1,5.06.00.000 Установка ограждения. Рис. 19 .....	31
18. КРД -1,4.04.00.000 Гидросистема Рис. 20.....	32 -35
19. Привод насоса. Рис. 2 1.....	36
20.КРД -1,5.04.02.000 Гидробак. Рис. 22.....	37-38
21. КРД -1,5.0 4.30.000 Трубопровод. Рис. 23..	39
22. КРД -1,5.04.29.000 Трубопровод. Рис.24 .....	39
2.КРД -1,5.07.00.000 Редуктор Рис.2 6.....	40 -41
24. КРД -1,5.04.34.000 Переходник. Рис.25...	41

## ТЕХНИЧЕСКИЕ ДАННЫЕ И ХАРАКТЕРИСТИКИ

Косилка ротационная дорожная КРД -1,5(КРД -1,5 -01) предназначена для удаления травянистой растительности, а также мелкого кустарника, диаметр стеблей которых не превышает 10 мм, растущего на обочинах, откосах и разделительных полосах автомобильных дорог, для декоративной стрижки деревьев и кустарников, а также снегозащитных насаждений.

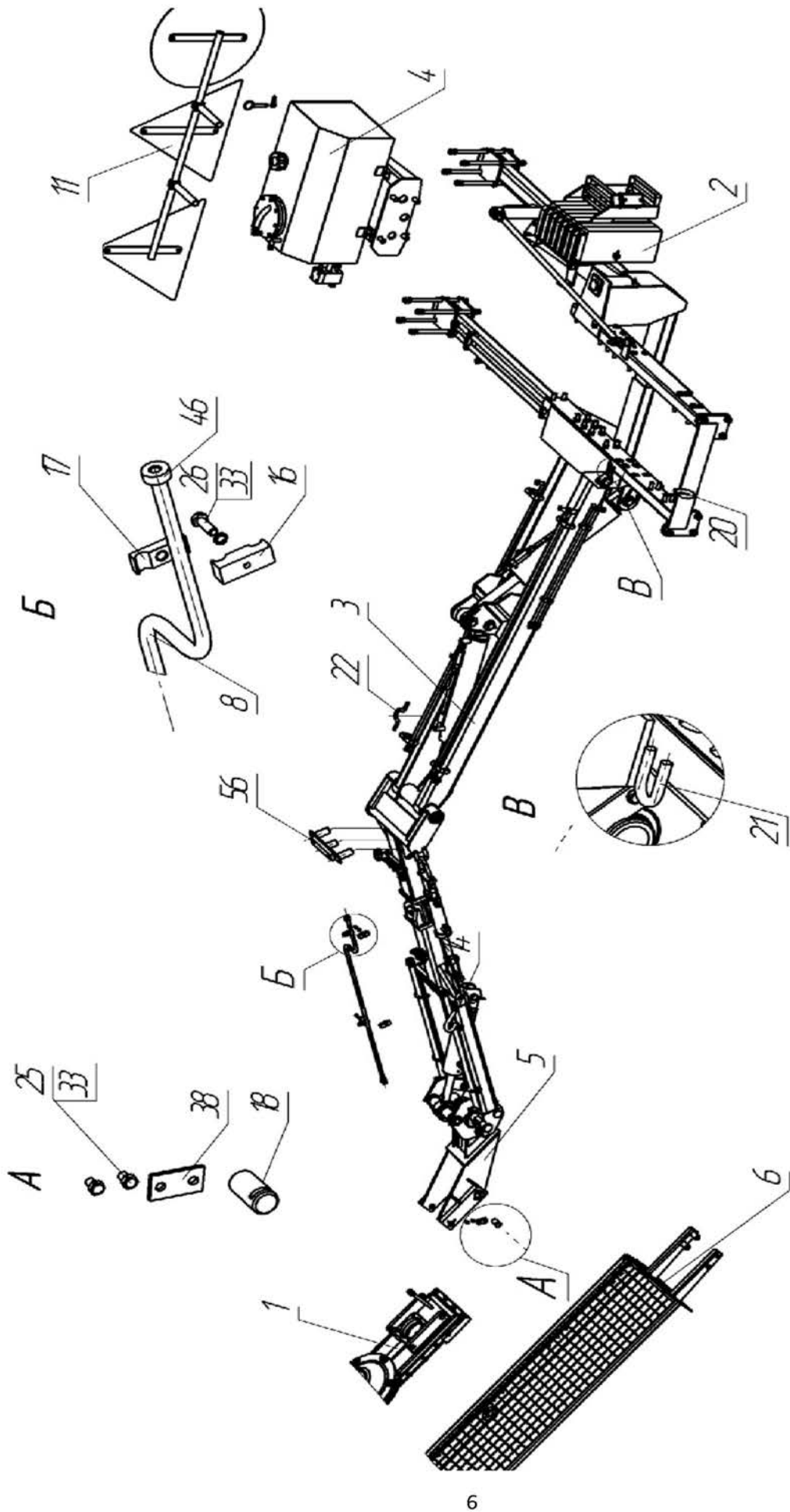
Косилку использовать для обкашивания откосов после удаления посторонних предметов с откосов.

Наименование показателей	Ед. изм.	Значение
Тип косилки		Навесная
Базовый трактор		«БЕЛАРУС» 80.1,82.1,82.2
Техническая производительность, не более Скашивание окультуренных трав на ровных участках Скашивание растительности на откосах Стрижка кустарников и деревьев диаметром 10 мм	п.км	9 5 5
Ширина захвата рабочего органа, не более	мм	1500
Ширина обкашивания откосов, не менее	мм	3500
Угол заложения обкашиваемого откоса		0°-5°
Высота среза растений	мм	60 -100
Высота обрезки декоративных и снегозащитных насаждений в горизонтальной плоскости, не менее	мм	200
Высота обрезки деревьев, не более	мм	5300
Частота вращения ВОМ	об./мин.	1000
Частота вращения ротора	об./мин.	2000±100
Дорожный просвет, не менее	мм	400
Колея трактора: по задним колесам по передним колесам	мм	2000±50 1650±50
Скорость передвижения, не более Транспортная Рабочая	км/ч	20 15
Расход топлива	кг/ч	7,3
Габаритные размеры, не более длина ширина высота	мм	4100 2735 3100
Масса навесного оборудования с противовесом, не более	кг	900
Обслуживающий персонал	чел.	1
Номинальное рабочее давление	МПа	17±0,25



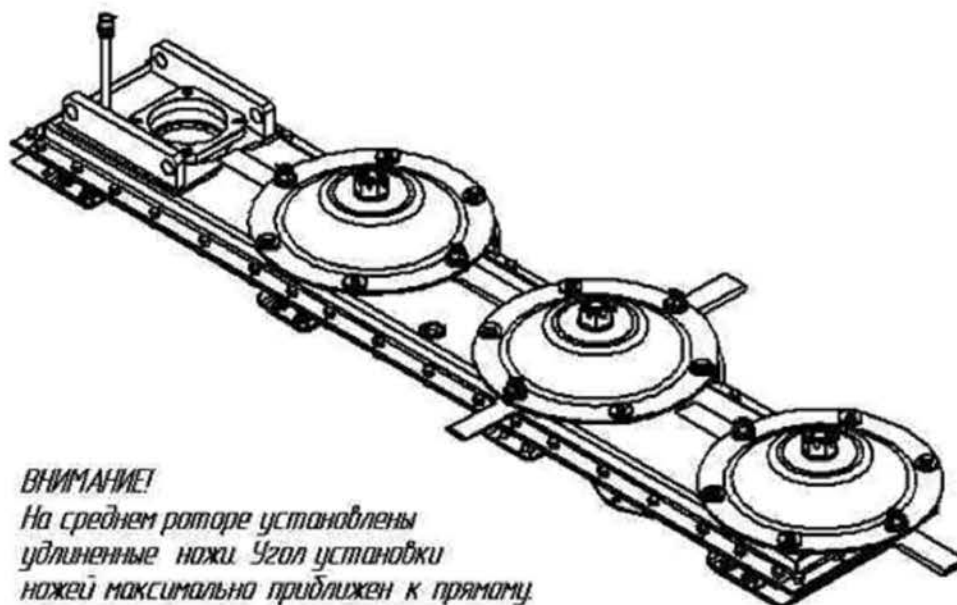
Поз.	Обозначение	Наименование	Кол-ч	Примеч.
1	КРД-15.11.00.000	Цель транспортная	1	Устанавливается в транспортном положении
2	КРД-15.15.00.000	Фиксатор	1	Устанавливается в транспортном положении
3	ТУРБ.075266946049-94	МаякМС-2-12-0	1	Устанавливается по заказу потребителя

Рис.1 Косилка ротационная дорожная КРД-15.



Рукава РВД условно не показаны  
 Рис. 2 Общий вид косилки КРД-15.

ОАО «Мозырский машиностроительный завод»		Общий вид косилки КРД1,5			КРД -1,5 Рис.2
Поз.	Обозначение	Наименование	Кол. исполн.		Примечание
			КРД -1,5	КРД -1,5 -01	
1	2	3	4	5	6
1	К-1.01.00.000	Аппаратрежущий	1		
1	К-1.01.00.000 -01	Аппаратрежущий		1	
2	КРД -1,5.03.10.000	Установка противовеса	1		
3	КРД -1,5.03.00.000	Механизмнавески	1		
4	КРД -1,5.04.00.000	Гидросистема	1		
4	КРД -1,5.04.00.000 -01	Гидросистема		1	
5	КРД -1.5.05.00.000	Кронштейн	1		
6	КРД -1,5.06.00.000	Установка ограждения	1		
8	КРД -1,5.08.00.000	Трубопровод	1		
11	КРД -1,5.14.00.000	Установка дорожных знаков	1		
14	КРД -1,5.00.00.002	Крюк	1		
16	КРД -1,5.04.00.001	Опора	2		
17	КРД -1,5.04.00.002	Крышка	2		
18	КРД -1,5.00.00.004	Ось	4		
20	МП -2Б.07.00.001	Крюк	1		
21	КРД -1,5.15.01.007	Скоба	1		
22	У819.003	Скоба грузовая	1		
25	ГОСТ7798 -70	БолтМ8 -8gx12.48	4		
26	ГОСТ7798 -70	БолтМ8 -8gx25.48	3		
33	ГОСТ6402 -70	Шайба 8 65Г	4		
38	КРД -1,5.00.00.007	Планка	4		



*Рис.3 Аппарат режущий. Общий вид.*

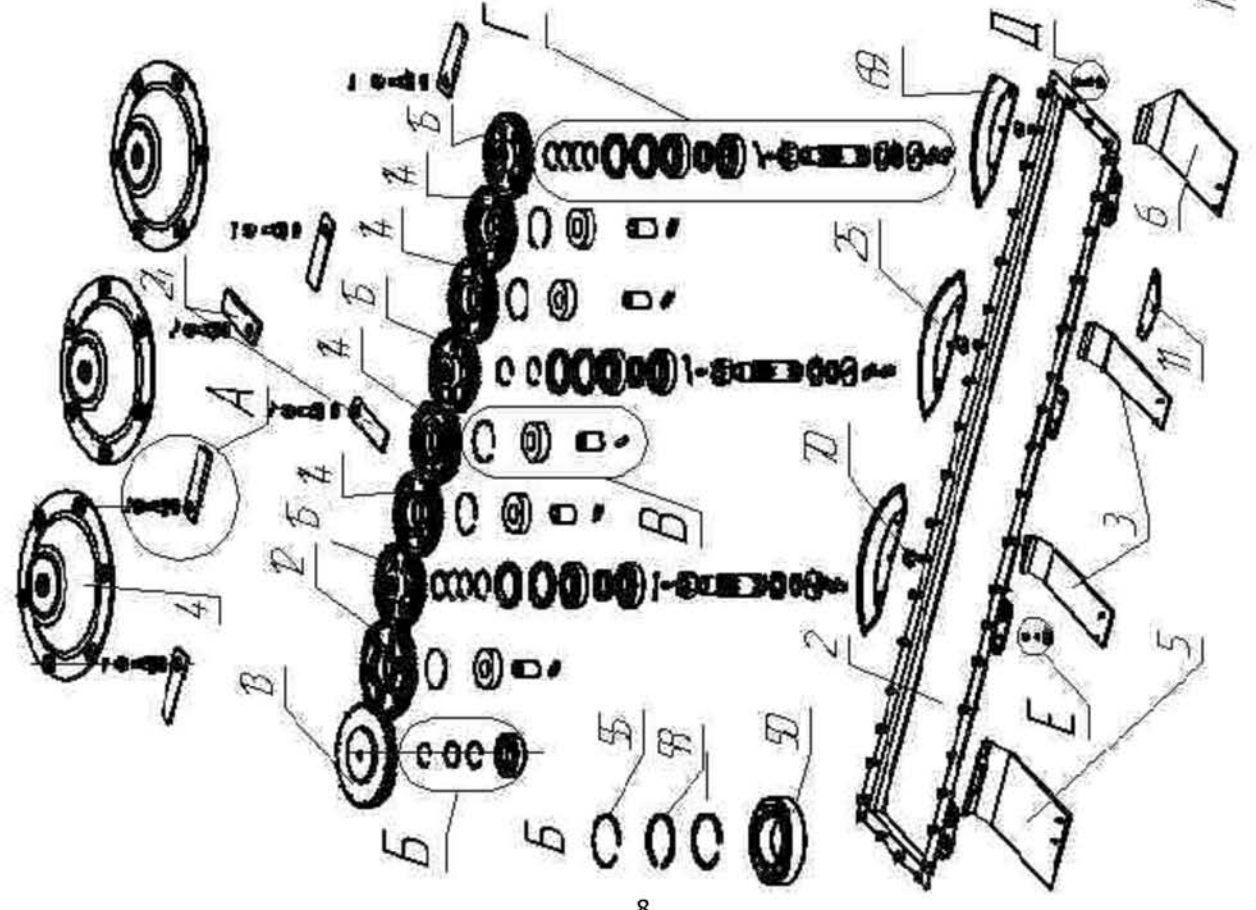
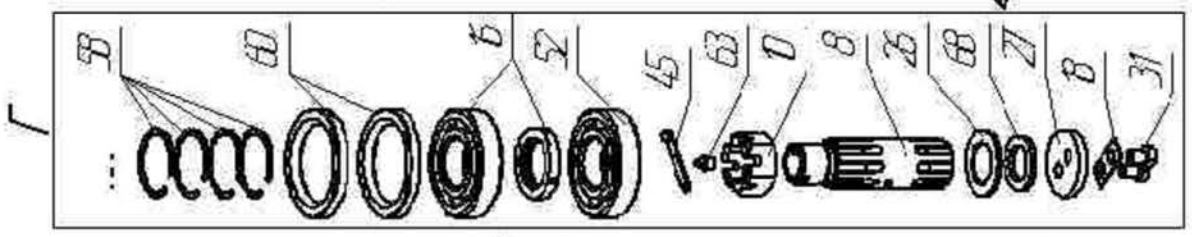
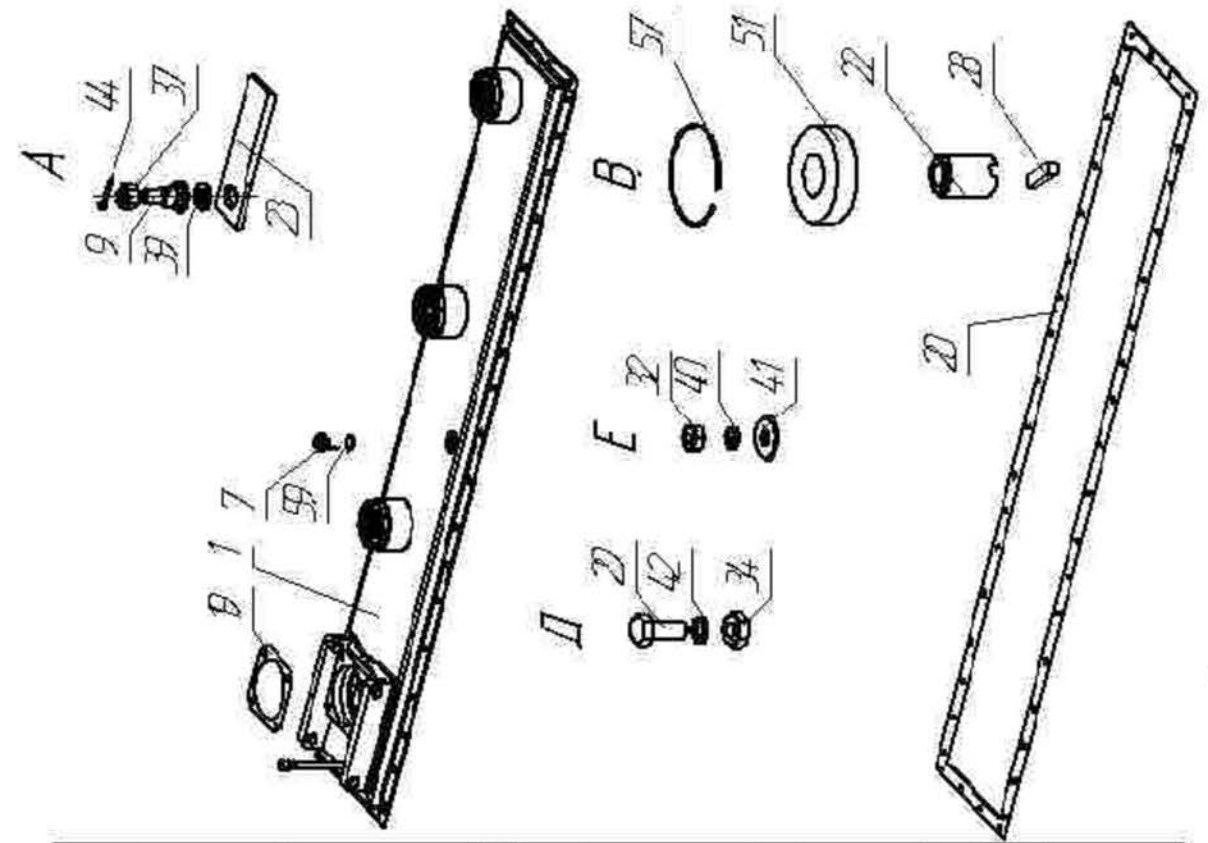
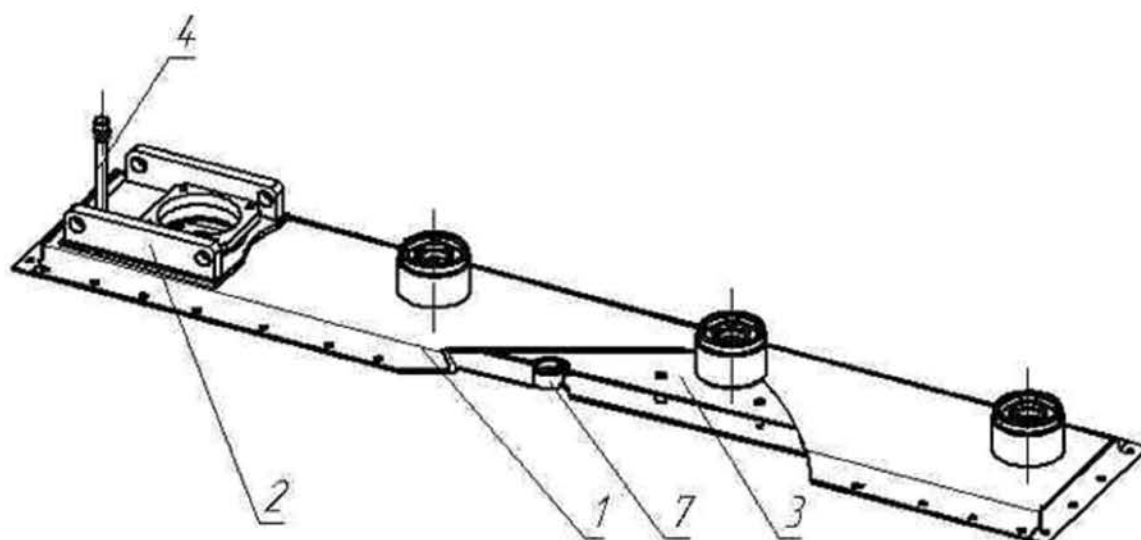


Рис.4. Аппарат режущий

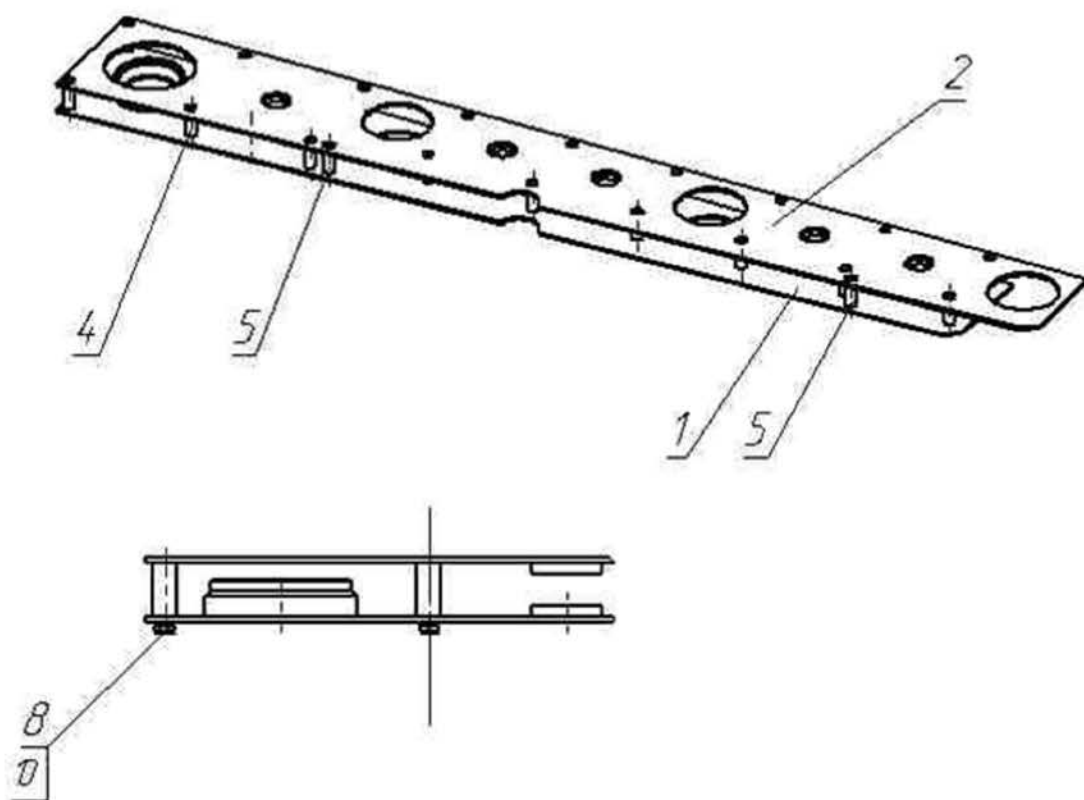


ОАО «Мозырский машиностроительный завод»		Аппарат режущий К -1.01.00.000			КРД -1,5 Рис. 4
Поз.	Обозначение	Наименование	Кол.наисполн.		Примечание
			КРД -1,5	КРД -1,5 -01	
1	2	3	4	5	6
1	К-1.01.01.000	Корпус редуктора	1		
1	К-1.01.01.000 -01	Корпус редуктора		1	
2	К-1.01.02.000	Картер	1		
3	К-1.01.03.000	Лыжа	2		
4	К-1.01.04.000	Ротор	3		
5	К-1.01.05.000	Лыжа	1		
6	К-1.01.06.000	Лыжа	1		
7	К-1.01.07.000	Маслоуказатель	1		
8	К-1.01.00.008	Вал ротора	3		
9	К-1.01.00.009 -01	Винт	6		
10	К-1.01.00.010	Гайка	3		
11	КРД -1,5.00.00.008	Пластина	1		
12	К-1.01.00.012	Колесо	1		
13	К-1.01.00.013	Колесо ведущее	1		
13	К-1.01.00.013 -01	Колесо ведущее		1	
14	К-1.01.00.014	Колесо промежуточное	4		
15	К-1.01.00.015	Колесо ротора	3		
16	К-1.01.00.016	Кольцо	3		
18	К-1.01.00.018	Планка стопорная	3		
19	К-1.01.00.01 9	Прокладка	1		
19	К-1.01.00.01 9-02	Прокладка		1	
20	К-1.01.00.020	Прокладка	1		
22	К-1.01.00.022	Ось	5		
23	К-1.01.00.023	Нож	4		
24	К-1.01.00.023 -01	Нож	2		
25	К-1.01.00.025	Упор	2		
26	К-1.01.00.026	Шайба	3		
27	К-1.01.00.027	Шайба	3		
28	К-1.01.00.028	Шпонка	5		
68	К-1.01.00.029	Кольцо	3		
69	К-1.01.00.025 -01	Упор	1		
70	К-1.01.00.030	Планка	3		
29	ГОСТ7798 -70	БолтМ10 -8gx25.48	44		
31	ГОСТ7798 -70	БолтМ10 -8gx16.48	6		
32	ГОСТ 5915 -70	ГайкаМ8 -7H.5	8		
34		ГайкаМ10 -7H.5	41		
37	ГОСТ5918 -73	ГайкаМ14 -7H.5	6		
39	ГОСТ11371 -78	Шайба 14 ст 09 -10кп	6		
40		Шайба 8 ст 08 -10кп	8		
41	ГОСТ6402 -70	Шайба8.65Г	8		
44	ГОСТ397 -79	Шплинт2,5x26	6		
45	ГОСТ397 -79	Шплинт 6,3x63	3		
50	ГОСТ8338 -75	Подшипник210	1		
51	ГОСТ8338 -75	Подшипник307	5		
52	ГОСТ8338 -75	Подшипник308	6		
55	ГОСТ13942 -86	Кольцо пружинное А -50	1		
57	ГОСТ13941 -86	Кольцо пружинное А -80	5		
58	ГОСТ13941 -86	Кольцо пружинное А -90	14		
59	ГОСТ9833 -73	Кольцо027 -032 -30	1		
60	ГОСТ8752 -79	Манжета1.2 -65x90 -1			
63	ГОСТ9853 -74	Масленка 1.2 Ц6	3		



ОАО "Мозырский машиностроительный завод"		Корпус редуктора К-10101000 (К-10101000-01 для испол. КРД-15-01)		КРД-15 Рис 5	
Поз.	Обозначение	Наименование	Кол-во испол.		Примечание
			КРД-15	КРД-15 01	
1	К-10101100	Крышка	1		
1	К-10101100-01	Крышка		1	
2	К-10101200	Кронштейн	1		
2	К-10101200-01	Кронштейн		1	
3	К-10101300	Кассета	1	1	
4	К-10101400	Трубопровод	1	1	
6	К-10101002	Втулка	3	3	
7	К-10101001	Бобышка	1	1	

*Рис. 5 Корпус редуктора*



ОАО "Мазырский машиностроительный завод"		Кассета К-1.01.01.300		КРД-15 Рис. 6
Поз.	Обозначение	Наименование	Кол.	Примеч.
1	К-1.01.01.310	Панель нижняя	1	
2	К-1.01.01.320	Панель верхняя	1	
4	К-1.01.01.301	Бобышка	8	
5	К-1.01.01.302	Штифт	2	
8	ГОСТ 7798-70	Болт М8-8dх25,48	8	
9	ГОСТ 6402-70	Шайба 8.65 Г	8	

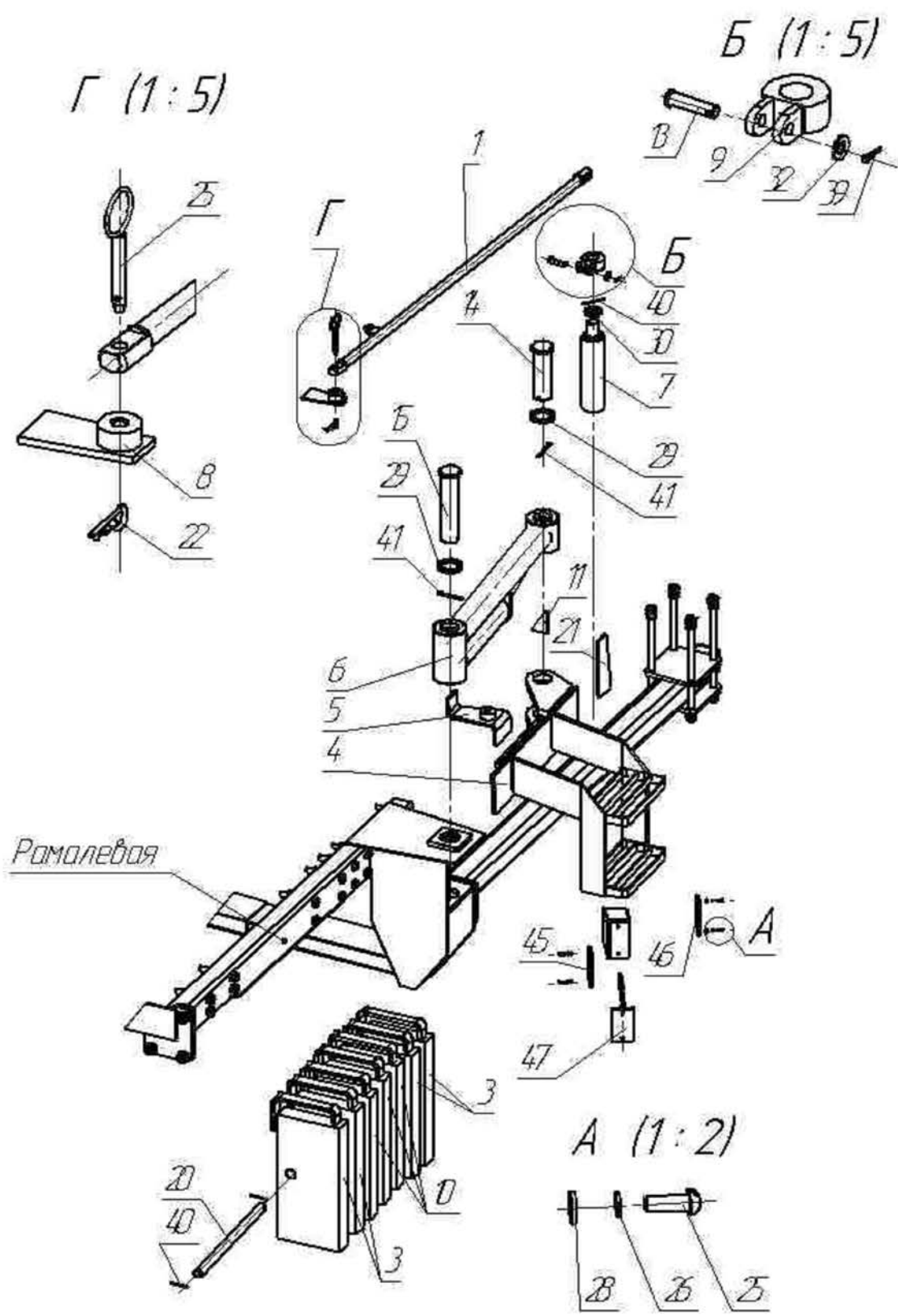


Рис.7 Установка противовеса на раме левой

ОАО«Мозырский машиностроительный завод»		Установка противовеса КРД -1,5.03.10.000		КРД -1,5 Рис.7
Поз.	Обозначение	Наименование	Кол.	Примечание
1	2	3	4	5
1	КРД -1,5.03.05.400	Тяга	1	
2	КРД -1,5.03.05.500	Стопор	1	
3	КРД -1,5.03.10.100	Груз	4	
4	КРД -1,5.03.10.200	Каретка	1	
5	КРД -1,5.03.10.300	Кронштейн	1	
6	КРД -1,5.03.10.400	Стрела противовеса	1	
8	Ю -9А.03.05.600	Кронштейн	1	
9	Ю -9А.03.05.700	Бобышка	1	
10	КРД -1,5.03.10.100 -01	Груз	3	
11	КРД -1,5.03.05.009	Косынка	1	
13	КРД -1,5.03.10.005	Ось	1	
14	КРД -1,5.03.10.005	Ось	1	
15	КРД -1,5.03.10.005 -01	Ось	1	
16	КРД -1,5.03.10.600	Кронштейн	1	
20	Ю -9А.03.05.001	Штанга	1	
21	Ю -9А.03.05.007	Упор	1	
22	ОПТ -9195.67.000 -04	Шплинт	1	
25	ГОСТ17473 -80	ВинтВМ6х16.48	6	
26	ГОСТ11371 -78	Шайба С.6 01 08 кп 019	6	
28	ГОСТ6402 -70	Шайба 6.65 Г	6	
29	ГОСТ9649 -79	Шайба 50.09Г2С	2	
30	ГОСТ9649 -79	Шайба 30.09Г2С	1	
32	ГОСТ11371 -78	Шайба 12.01.08 -10кп	1	
34	ГОСТ11371 -78	Шайба 24.09Г2С	2	
36	ГОСТ11371 -78	Шайба 30.09Г2С	1	
39	ГОСТ397 -66	Шплинт 3,2х20	1	
40	ГОСТ397 -66	Шплинт 5х50	3	
41	ГОСТ397 -66	Шплинт 5х63	2	
45	3222 3731 ТУ 37.003.079 -80	Световозвращатель передний	1	(Белый)
46	3202 3731 ТУ 37.003.079 -80	Световозвращатель задний	1	(Красный)
47	32123731	Световозвращатель боковой	1	(Желтый)

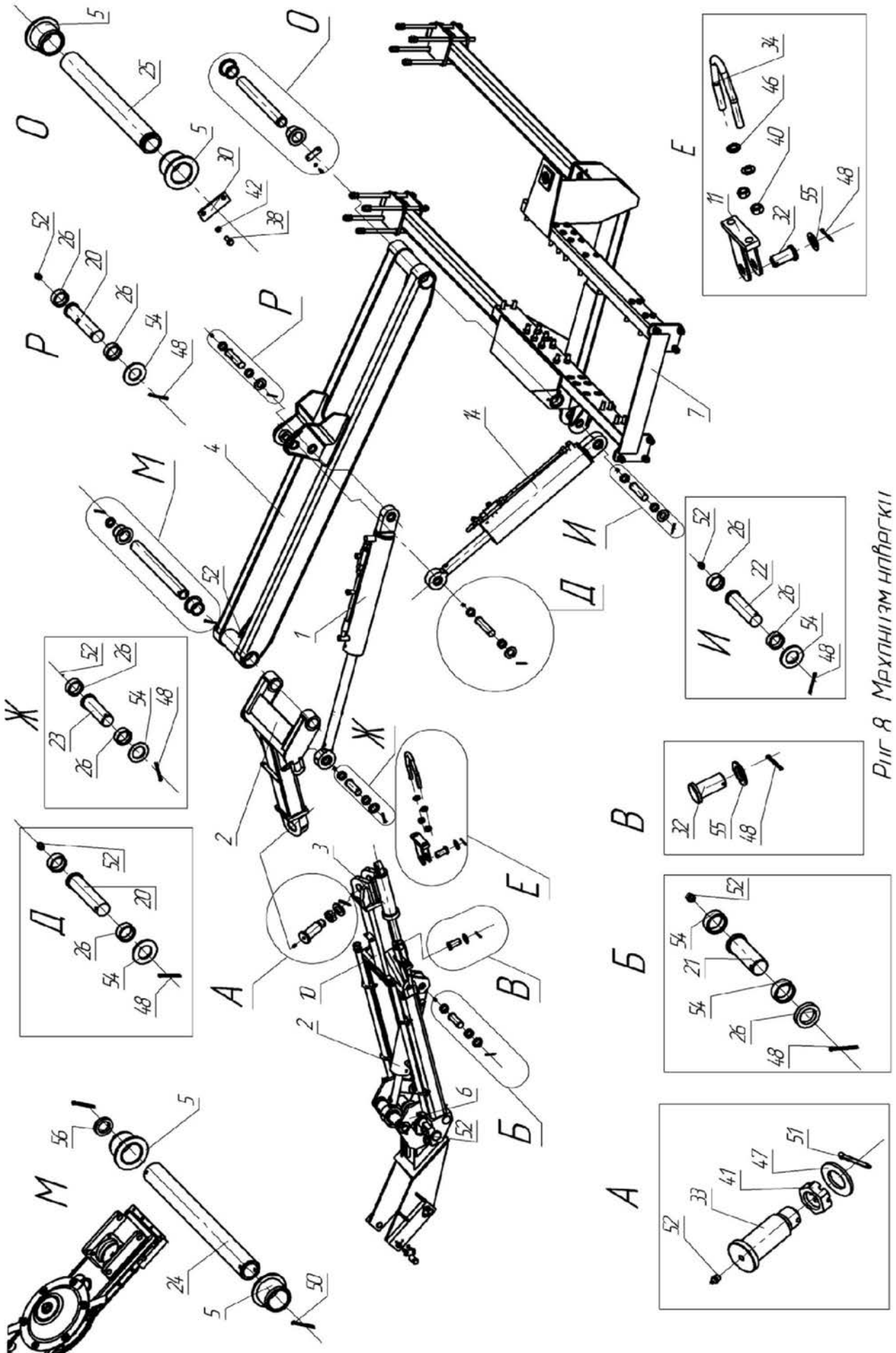


Рис. 8 Механізм підйомника

ОАО«Мозырский машиностроительный завод»		Механизм навески КРД - 1,5.03.00.000		КРД -1,5 Рис.8
Поз.	Обозначение	Наименование	Кол.	Примечание
1	2	3	4	5
1	КОРС -11.00.03.100	Гидроцилиндр	1	80x45.Ход460
2	КРД -1,5.03.11.000	Гидроцилиндр	1	80x 35.Ход270
3	УГЦ 50.10.00.000 -01	Гидроцилиндр	1	50x30.Ход 250
4	КРД -1,5.03.01.000	Стрела	1	
5	КРД -1,5.03.02.000	Втулка	4	
6	КРД -1,5.03.03.000	Механизм поворота	1	
7	КРД -1,5.03.04.000 -01	Установочные карамы	1	
9	КР -5.02.00.000	Рукоять	1	
10	КР -5.03.00.000	Вилка	1	
11	КР -5.12.00.000	Серьга	2	
14	НУ -9А.03.10.000	Гидроцилиндр	1	100x4 5.Ход400
20	КРД -1,5.03.00.002 -03	Палец	2	
21	КРД -1,5.03.00.002	Палец	1	
22	КРД -1,5.03.00.002 -01	Палец	1	
23	КРД -1,5.03.00.002 -02	Палец	1	
24	КРД -1,5.03.00.003	Ось	1	
25	КРД -1,5.03.00.004	Ось	1	
26	КРД -1,5.03.00.005	Втулка	10	
30	КРД -1,5.03.00.007	Планка	1	
32	КРД -1,5.03.00.009	Палец	2	
33	КРД -1,5.03.00.011	Палец	1	
34	КРД -1,5.03.00.012	Растяжка	2	
38	ГОСТ7798 -70	Болт М8 -8gx20.48	2	
39	ГОСТ7798 -70	Болт М8 -8gx55.48	2	
40	ГОСТ5915 -70	Гайка М16 -7Н.5	4	
41	ГОСТ5935 -73	Гайка М36 -7Н.5	1	
42	ГОСТ6402 -70	Шайба 8. 65Г	4	
43	ГОСТ5915 -70	Гайка М8 -7Н5	2	
46	ГОСТ11371 -78	Шайба А 16.01.08 кп	4	
47	ГОСТ11371 -78	Шайба А 36.01.08 кп	1	
48	ГОСТ397 -79	Шплинт 4x40	7	
50	ГОСТ397 -79	Шплинт 5x80	2	
51	ГОСТ397 -79	Шплинт 6,3x71	1	
52	ГОСТ19853 -74	Масленка 1.2 Ц6	10	
54	ГОСТ11371 -78	Шайба 30. 09Г2С	5	
55	ГОСТ11371 -78	Шайба 24. 09Г2С	2	

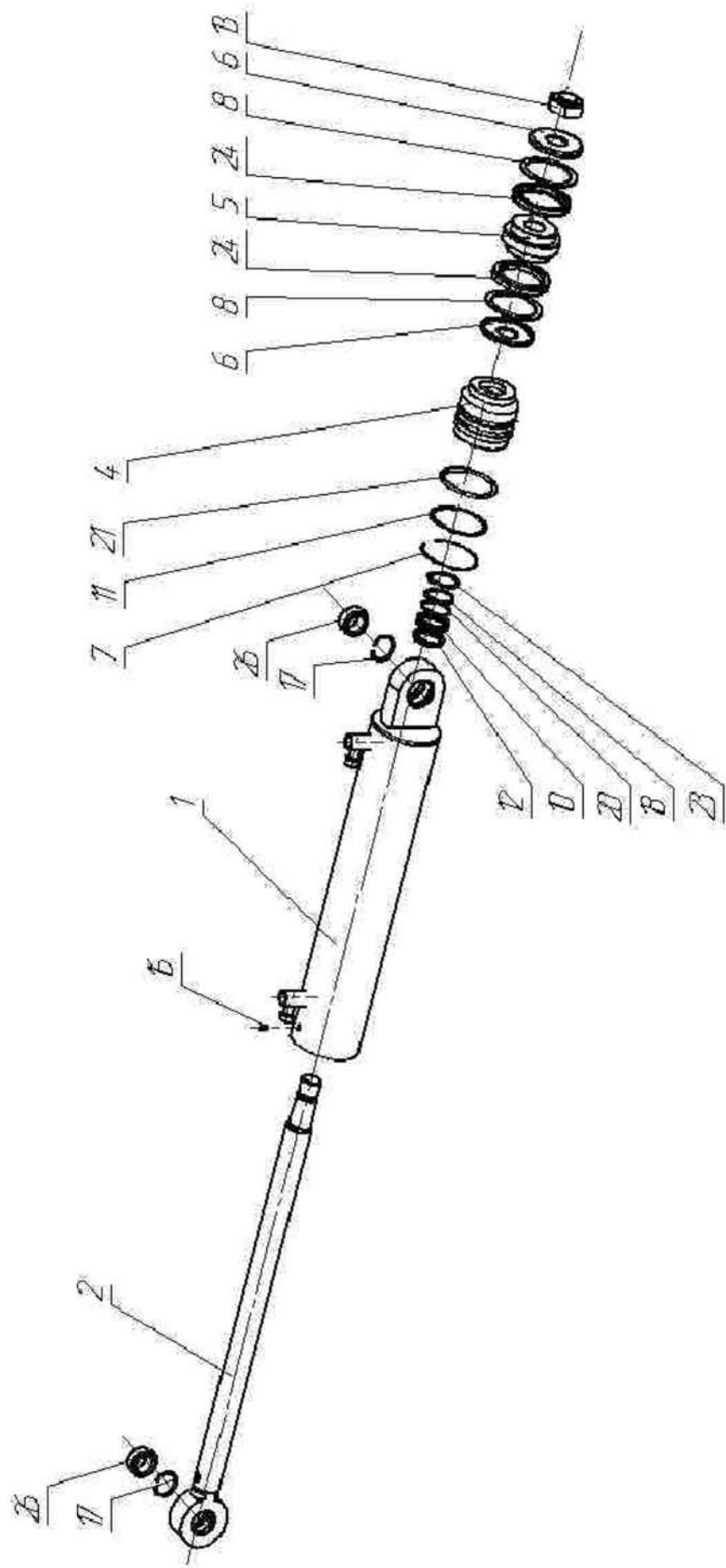


Рис. 9 Гидроцилиндр поворота стрелы НО-9А.03.10.000



ОАО «Мозырский машиностроительный завод»		Гидроцилиндр поворота стрелы НО -9А.03.10.000 (100х45 ход 400)		КРД -1,5 Рис.9
Поз.	Обозначение	Наименование	Кол.	Примечание
1	2	3	4	5
1	НО -9А.03.10.100	Цилиндр	1	
2	КОРС -11.00.03.040 -03	Шток	1	
4	НО -9А.03.10.001	Букса	1	
5	НО -9А.03.10.002	Поршень	1	
6	У456.002 -02	Манжетодержатель	2	
7	УГЦ.100.000.006	Кольцо	2	
8	УКЗ.1 -18	Кольцо защитное	2	
9	УКЗ.1 -04	Кольцо защитное	2	
10	УКЗ.1 -09	Кольцо защитное	1	
11	УКЗ.1 -19	Кольцо защитное	1	
12	У461.000 -02	Грязесъемник	1	
13	УГЦ80.070.000.002	Гайка	1	
18	УКЗ.1 -28	Кольцо защитное	1	
16	ГОСТ 1478 -93	Винт М8 -8gx10.14Н	1	
17	ГОСТ 13943 -86	Кольцо В 47	2	
19	ГОСТ 9833 -73	Кольцо 036 -041 -30	1	
20	ГОСТ 9833 -73	Кольцо 045 -050 -30	1	
21	ГОСТ 9833 -73	Кольцо 090 -100 -58	1	
23	ГОСТ 14896 -84	Манжета 1 -55x45	1	
24	ГОСТ 14896 -84	Манжета 1 -100x80	2	
26	ГОСТ 3635 -78	Подшипник ШС -30	2	

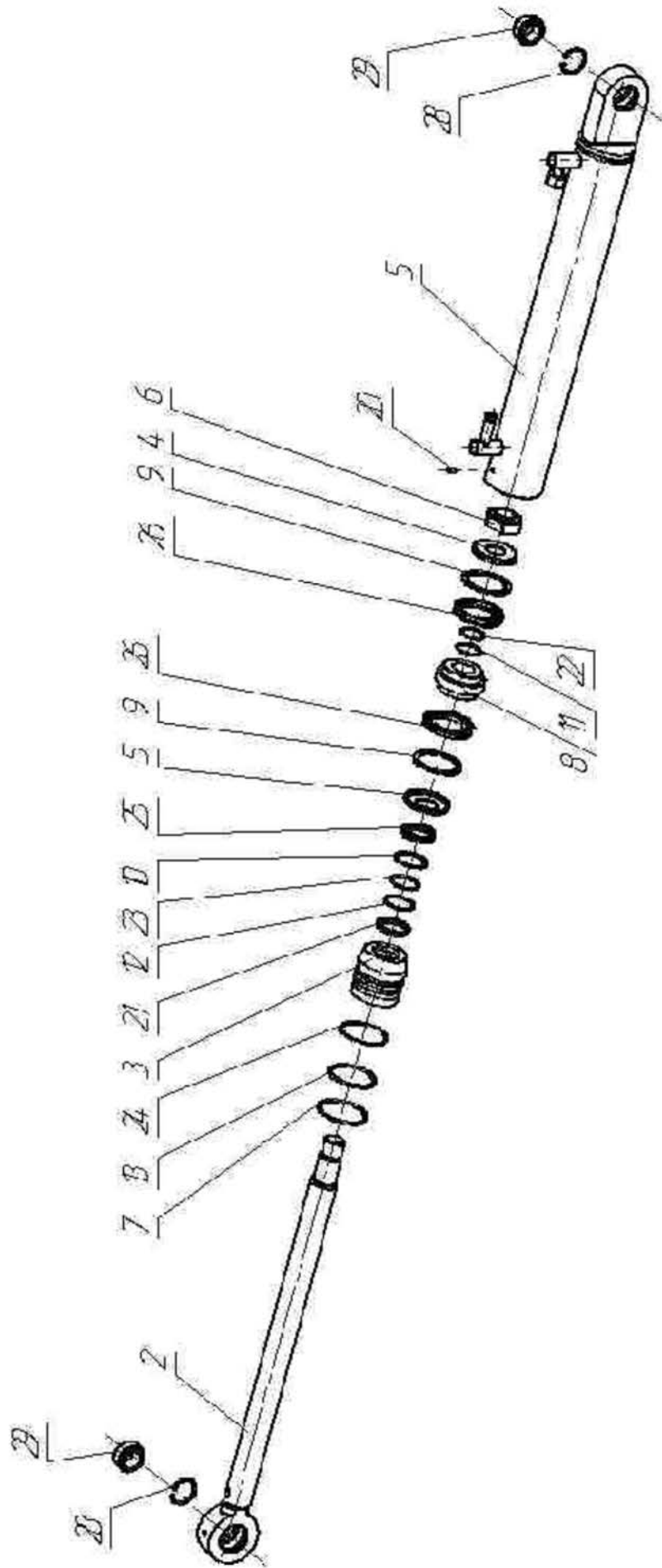


Рис.10 Гидрацилиндр паварота ружьяти КОРС-1100.03.100

ОАО«Мозырский машиностроительный завод»		Гидроцилиндр поворота рукояти КОРС -11.00.03.100		КРД -1,5 Рис.10
Поз.	Обозначение	Наименование	Кол.	Примечание
1	КОРС -11.00.03.101	Цилиндр	1	80x45ход 460
2	КОРС -11.00.03.040	Шток	1	
3	КОРС -11.00.03.001	Букса	1	
4	У456.002	Манжетодержатель	1	
5	У456.002 -01	Манжетодержатель	1	
6	УГЦ80.070.000.002	Гайка	1	
7	У4564.200.002	Кольцо	1	
8	УГЦ80.070.000.003	Поршень	1	
9	УКЗ.1 -15	Кольцо защитное	1	
10	УКЗ.1 -28	Кольцо защитное	1	
11	УКЗ.1 -04	Кольцо защитное	1	
12	УКЗ.1 -09	Кольцо защитное	1	
13	УКЗ.1 -16	Кольцо защитное	1	
20	ГОСТ1478 -93	ВинтМ8 -6gx10.14Н	1	
21	ГОСТ24811 -81	Грязесъемник2 -45	1	
22	ГОСТ9833 -73	Кольцо 036*041 -30	1	
23	ГОСТ9833 -73	Кольцо045 -050 -30	1	
24	ГОСТ9833 -73	Кольцо072 -080 -46	1	
25	ГОСТ14896 -84	Манжета1 -55x45	1	
26		Манжета 1 -80x65	2	
28	ГОСТ13943 -86	КольцоВ47	2	
29	ГОСТ3635 -78	ПодшипникШС -30	2	

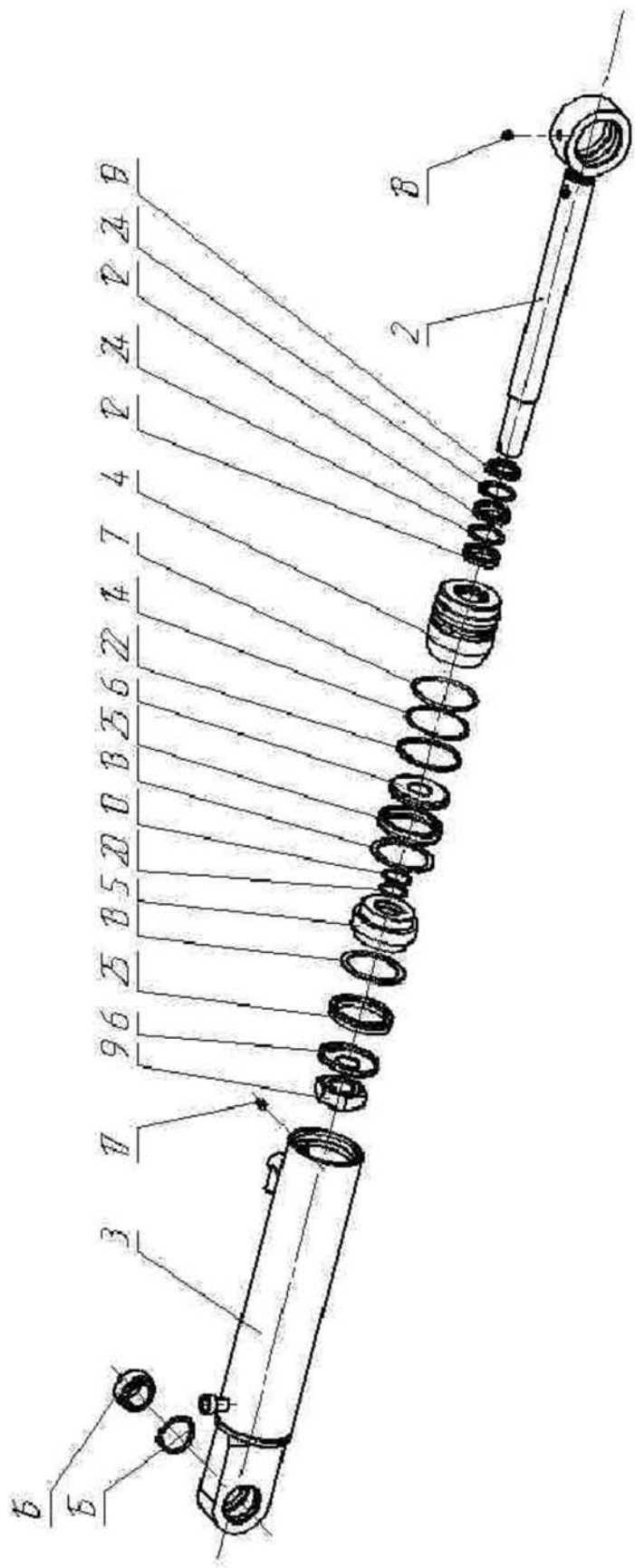


Рис.11 Гидрацилиндр поварата, рабочего органа КРД-15.03.11.000

ОАО «Мозырский машиностроительный завод»		Гидроцилиндр поворота рабочего органа КРД -1,5.03.11.000 (80x35 ход 270)		КРД -1,5 Рис.11
Поз.	Обозначение	Наименование	Кол.	Примечание
2	КРД -1,5.03.11.100	Шток	1	
3	КРД -1,5.03.11.200	Корпус	1	
4	КРД -1,5.03.11.001	Букса	1	
5	КРД -1,5.03.11.002	Поршень	1	
6	У456.002 -05	Манжетодержатель	2	
7	У4564.200.002	Кольцо	1	
9	УГЦ80.070.000.002 -02	Гайка	1	
10	УКЗ.1 -01	Кольцо защитное	2	
12	УКЗ.1 -37	Кольцо защитное	2	
13	УКЗ.1 -15	Кольцо защитное	2	
14	УКЗ.1 -16	Кольцо защитное	1	
19	У461.000 -06	Грязесъемник	1	
15	ГОСТ3635 -78	Подшипник ШС30	1	
16	ГОСТ13943 -86	Кольцо В47	1	
17	ГОСТ1478 -93	Винт М8 -6gx10.14Н	1	
18	ГОСТ19853 -74	Масленка 1.2. Ц6	1	
20	ГОСТ9833 -73	Кольцо 030 -035 -30	1	
22	ГОСТ9833 -73	Кольцо 072 -080 -46	1	
24	ГОСТ14896 -84	Манжета 1 -45x35	2	
25	ГОСТ14896 -84	Манжета 1 -80x65	2	

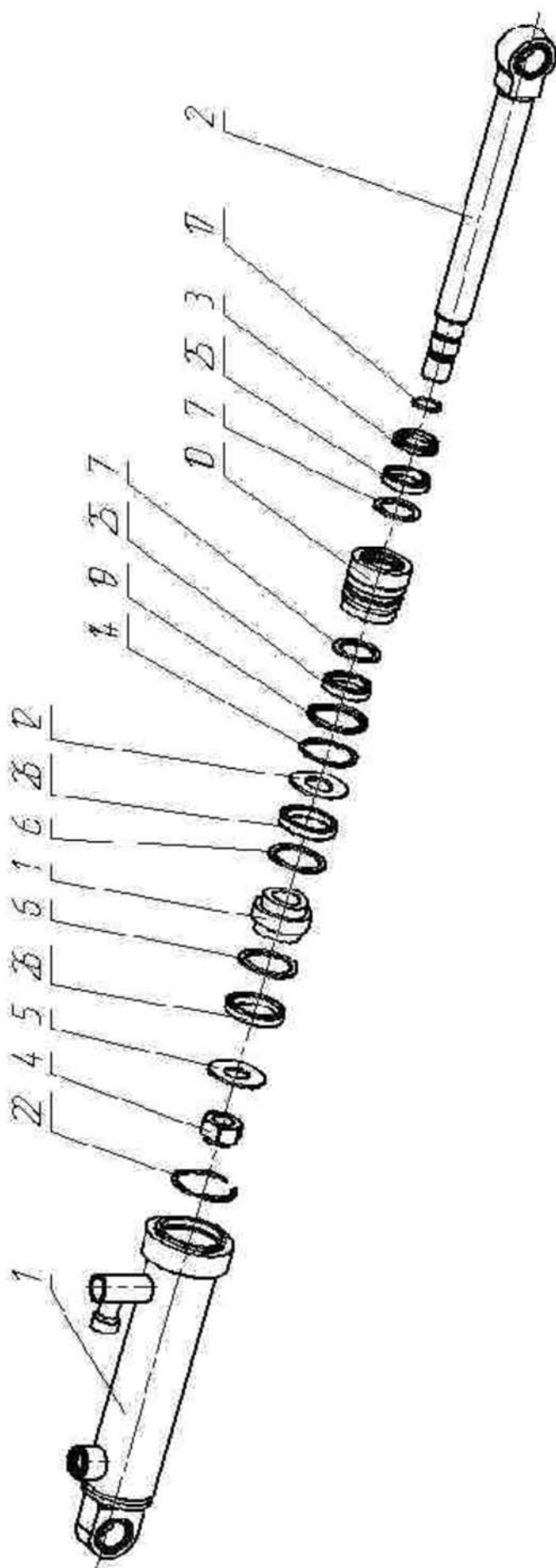


Рис. 12 Гидроцилиндр УГЦ-50, 10,000,000

ОАО«Мозырский машиностроительный завод»		Гидроцилиндр УГЦ50.10.00.000 (50х30ход 250)		КРД -1,5 Рис.12
Поз.	Обозначение	Наименование	Кол.	Примечание
1	УГЦ50,10.01.000 -01	Цилиндр	1	
2	УГЦ50.10.02.000 -01	Шток	1	
3	У461.000 -03	Грязесъемник	1	
4	УГЦ80.070.000.002 -03	Гайка	1	
5	УГЦ50.10.00.002	Шайба	1	
6	УК3.1 -26	Кольцо защитное	2	
7	УК3.1 -27	Кольцо защитное	2	
9	УГЦ50.10.00.007	Поршень	1	
10	УГЦ50.010.00.001	Втулка	1	
12	УГЦ50.10.00.003	Кольцо	1	
14	УК3.1 -08	Кольцо защитное	1	
17	ГОСТ9833 -73	Кольцо 120 -024 -25	1	
19	ГОСТ9833 -73	Кольцо 042 -050 -46		
22	ГОСТ13943 -80	Кольцо В52	1	
25	ГОСТ14896 -84	Манжета 1 -40х30	2	
26	ГОСТ14896 -84	Манжета 1 -50х40	2	





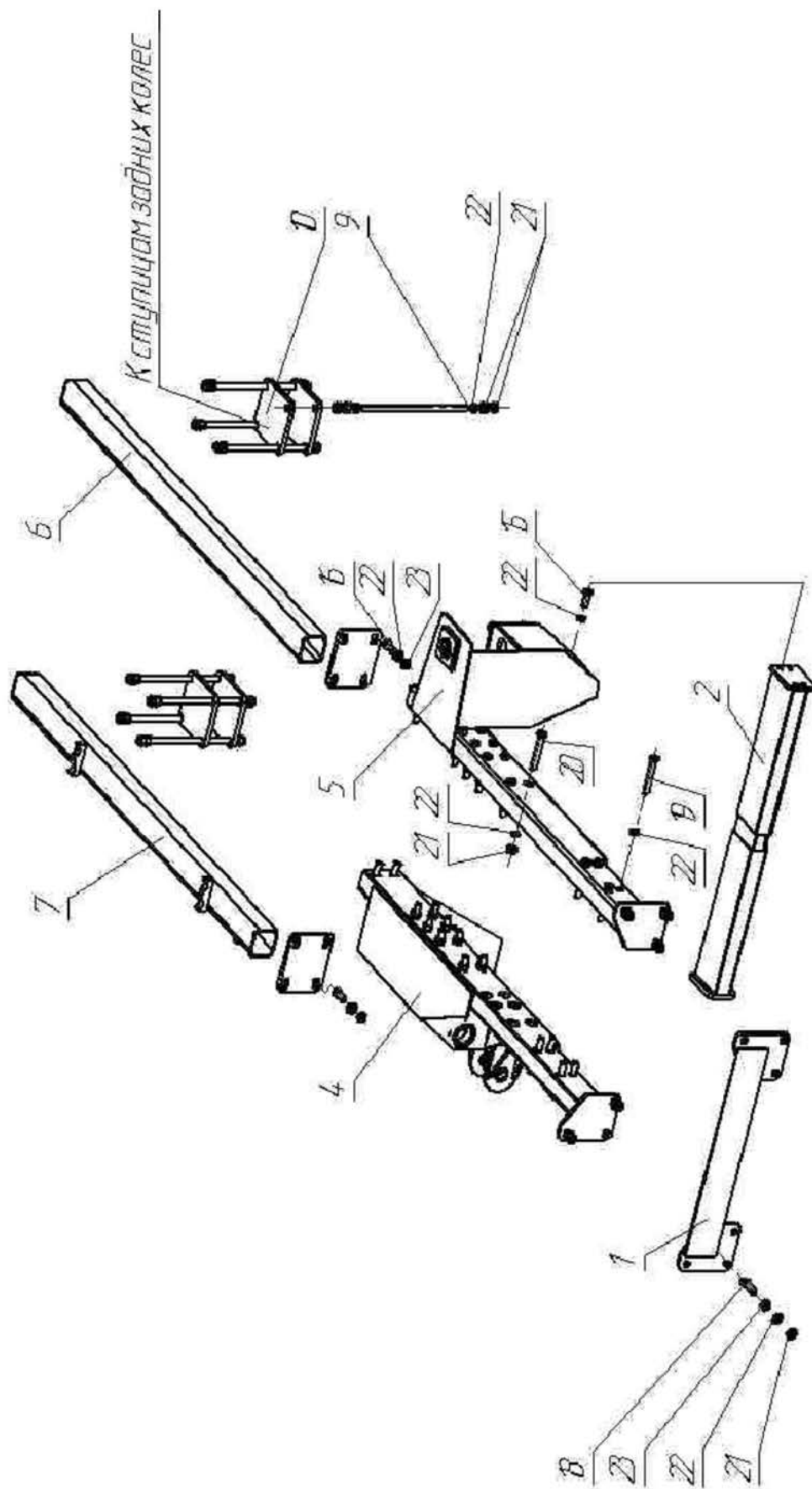
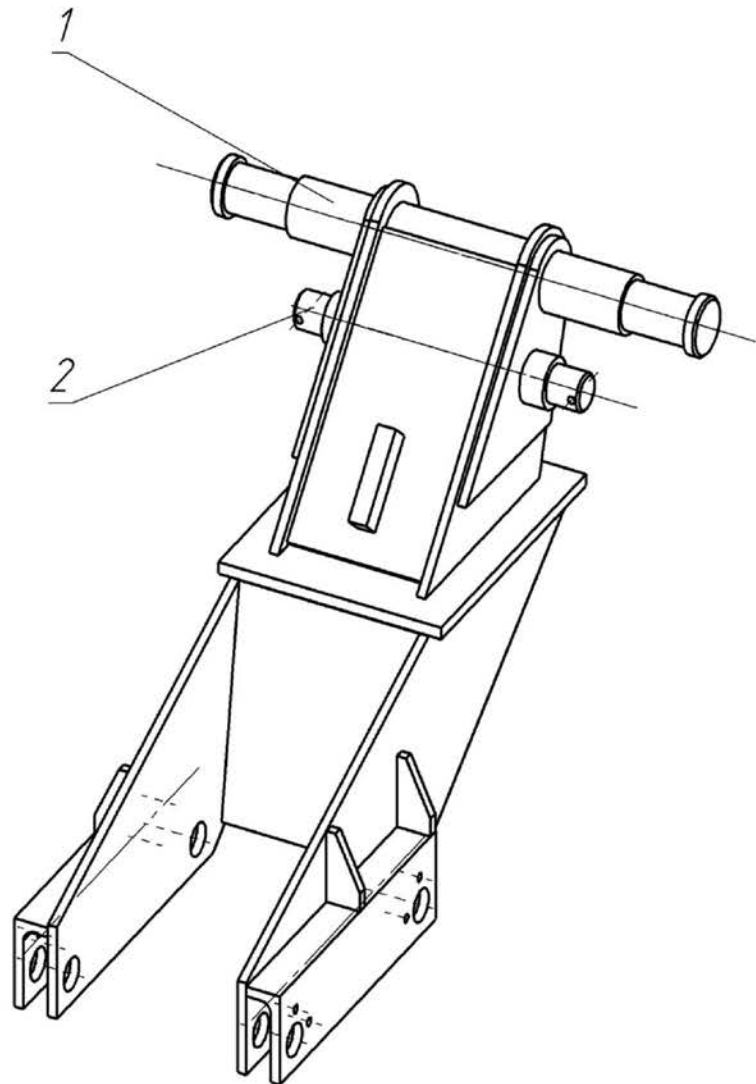


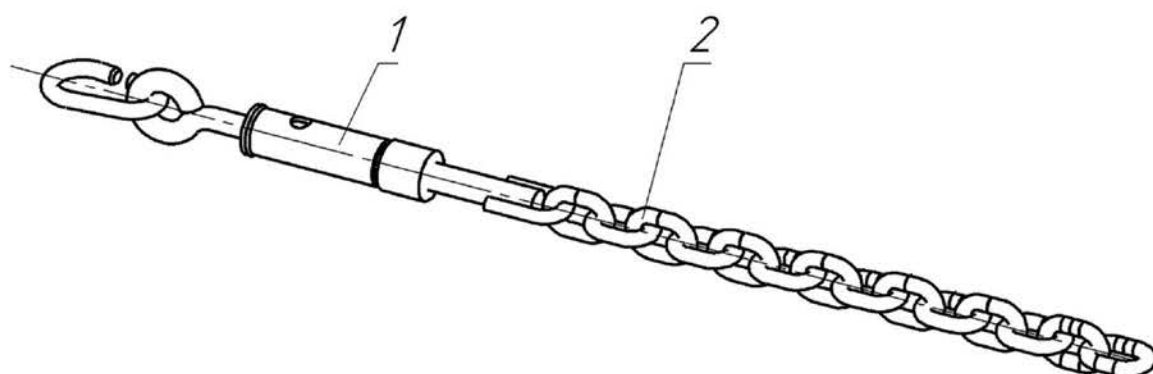
Рис. 14. Установочка рамы

ОАО «Мозырский машиностроительный завод»		Установочные карамы КРД -1,5.03.04.000 -01		КРД -1,5 Рис.15
Поз.	Обозначение	Наименование	ол.	Примечание
1	КРД -1,5.03.04.100	Балка передняя	1	
2	КРД -1,5.03.04.200	Балка	1	
4	КРД -1,5.03.04.400	Рама правая	1	
5	КРД -1,5.03.04.500	Рама левая	1	
6	КРД -1,5.03.04.600	Балка	1	
7	КРД -1,5.03.04.700	Балка	1	
8	КРД -1,5.03.04.003	Фланец	2	
9	НУ -9А.03.04.001	Шпилька	8	
10	НУ -9А.03.04.002	Планка	4	
15	ГОСТ7798 -70	Болт М16х35.48	8	
16	ГОСТ7798	Болт М16х40.48	8	
18	ГОСТ7798 -70	Болт М18х50.48	6	
19	ГОСТ7798 -70	Болт М16х80.48	12	
20	ГОСТ7798 -70	Болт М16х100.48	16	
21	ГОСТ5915 -70	Гайка М16 -7Н.5	54	
22	ГОСТ6402 -70	Шайба 16.65 Г	66	
23	ГОСТ11371 -78	Шайба 16.09Г2С	14	



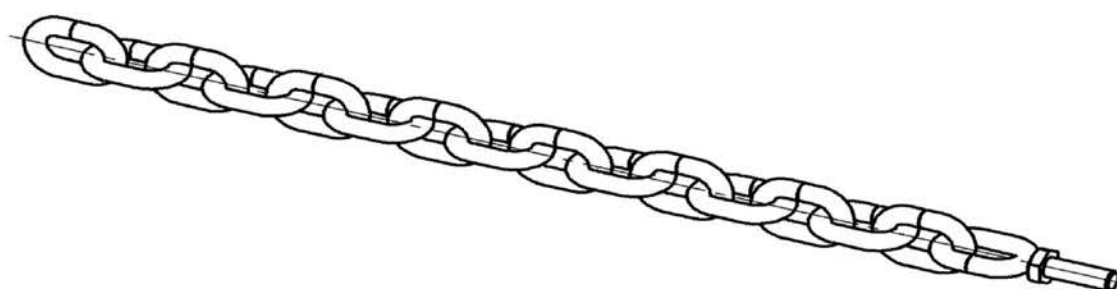
Поз.	№ детали	Наименование
1	КРД-15.05.00.009	Ось
2	НО-9А.07.00.004	Ось

Рис.15 Кронштейн КРД-15.05.00.000

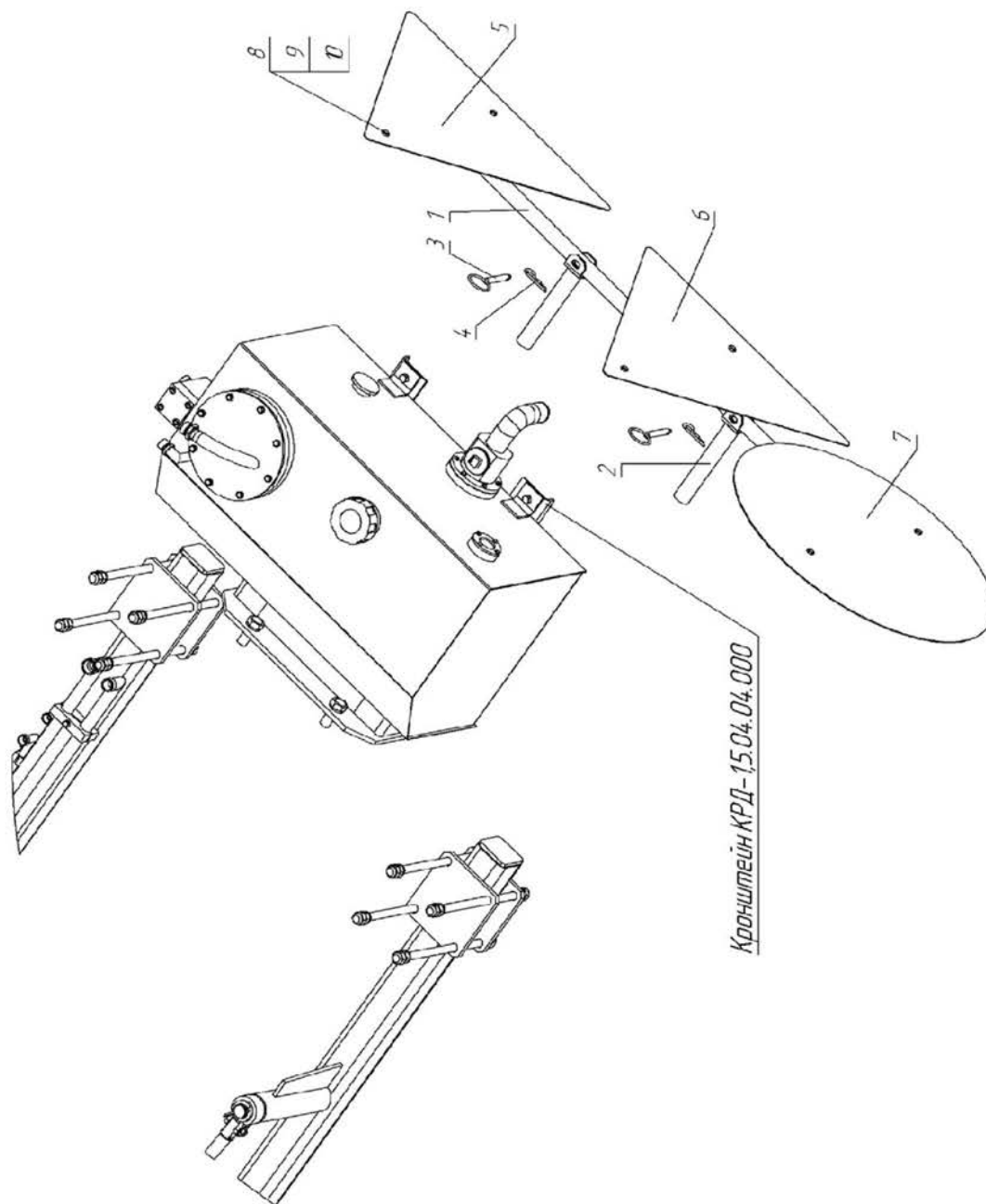


<i>Поз.</i>	<i>№ детали</i>	<i>Наименование</i>
1	КРД-1,5.15.01.000	Талреп
2	Цепь 11х13	
	ТУ 12.01738.56.017-90	

*Рис.16 Фиксатор КРД-1,5.15.00.000*



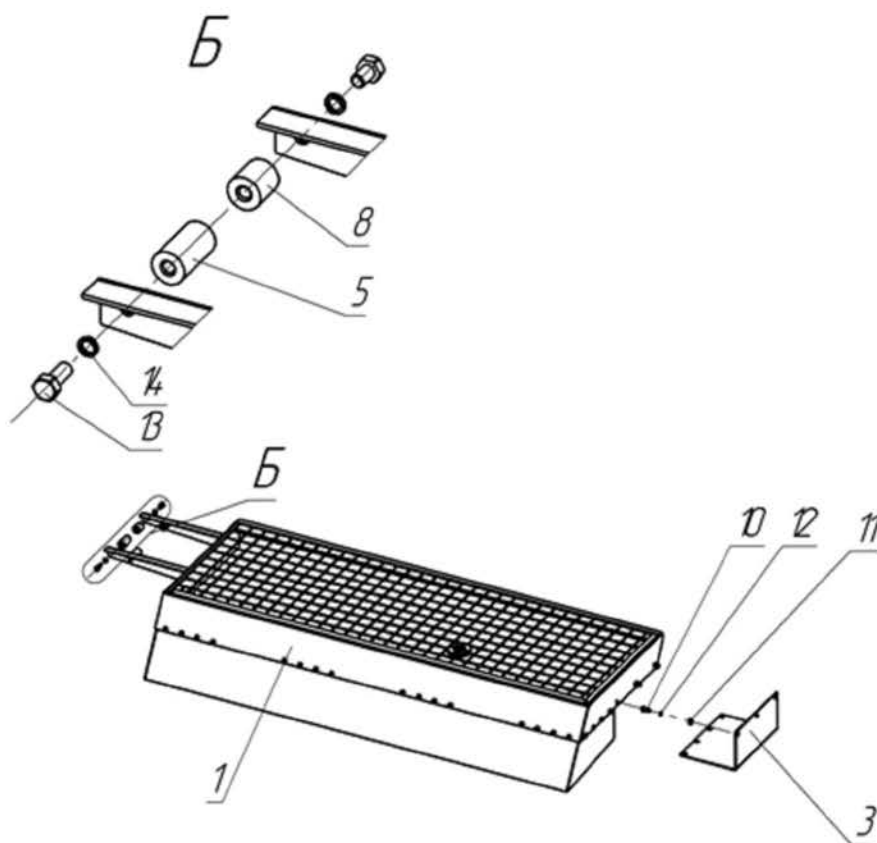
*Рис.17 Цепь транспортная КРД-1,5.11.00.000*



Кронштейн КРД-15.04.04.000

Рис. 18 Установка дорожных знаков  
КРД-15.14.00.000

ОАО«Мозырский машиностроительный завод»		Установка дорожных знаков КРД -1,5.14.00.000		КРД -1,5 Рис.18
Поз.	Обозначение	Наименование	Кол.	Примечание
1	КРД -1,5.14.00.100	Держатель	1	
2	КРД -1,5.14.00.200	Кронштейн	2	
3	КРД -1,5.03.05.500	Стопор	2	
4	ОПТ -9195.67.00.004	Шплинт	2	
5	КРД -1,5.14.00.001	Дорожный знак	1	
		«Объезд препятствия слева»		
6	КРД -1,5.14.00.002	Дорожный знак	1	
		«Выброс щебня»		
8	КРД -1,5.14.00.003	Дорожный знак	1	
		«Дорожные работы»		
8	ГОСТ7798 -70	Болт М8х20.48.05	6	
9	ГОСТ5915 -70	Гайка М8 -7Н.5	6	
10	ГОСТ6402 -70	Шайба 8.65Г	6	



ОАО "Мозырский машиностроительный завод"		Установка ограждения КРД-15.06.00.000		КРД-15 Рис.19
Поз.	Обозначение	Наименование	Кол.	Примечание
1	КРД-15.06.01.000	Ограждение	1	
3	КРД-15.06.00.001	Кронштейн	1	
5	ЛВ-203.09.008	Бабышка	2	
8	ЛВ-203.09.008-01	Бабышка	2	
10	ГОСТ 7798-70	Болт М10х20.48	3	
11	ГОСТ 5915-70	Гайка М10-7Н5.5	3	
12	ГОСТ6402-70	Шайба 10 65Г	3	

Рис.19 Установка ограждения  
КРД-15.06.00.000

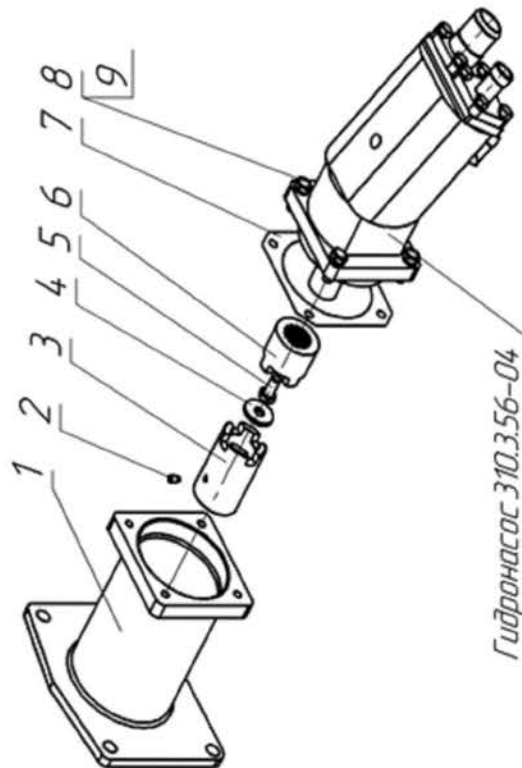




ОАО«Мозырский машиностроительный завод»		Гидросистема КРД -1,5.04.00.000		КРД -1,5 Рис.20
Поз.	Обозначение	Наименование	Кол.	Примечание
1	2	3	4	5
1	КРД -1,5.04.01.000	Гидрозамок	1	
2	КРД -1,5.04.02.000	Гидробак	1	
3	КРД -1,5.07.00.000	Редуктор	1	Для КРД -1,5 -01 Установлен на заднем мосту трактора
4	КРД -1,5.04.04.000	Кронштейн	1	
5	КРД -1,5.04.05.000	Угольник	1	
7	КРД -1,5.02.05.000	Переходник	1	
8	КР -5.03.09.000	Переходник	1	
9	КРД -1,5.04.09.000	Угольник	1	
10	КРД -1,5.04.10.000	Трубопровод	1	М27х1,5
11	КРД -1,5.04.10.000 -01	Трубопровод	1	М33х2
12	КРД -1,5.04.11.000	Трубопровод	1	М22х1,5
13	КРД -1,5.04.11.000 -01	Трубопровод	1	М22х1,5
15	КРД -1,5.04.12.000	Трубопровод	1	М22х1,5
16	КРД -1,5.04.12.000 -01	Трубопровод	1	М22х1,5
18	КРД -1,5А.04.33.000	Переходник	1	
19	КРД -1,5.04.08.000	Трубопровод	1	М27х1,5
20	КРД -1,5.04.08.000 -01	Трубопровод	1	ММ33х2
26	У459.029.000 -01	Штуцер с дросселем	1	
28	КРД -1,7.07.00.000	Редуктор	1	Для КРД -1,5 -01
29		Хомут зажимной М620 -22	4	
30	КРД -1,5.04.00.001	Опора	1	
32	КРД -1,5.04.00.002	Крышка	1	
36	КРД -1,5.04.00.005	Уголок	4	
37	КРД -1,5.04.00.006	Прокладка	2	
40		Хомут зажимной М6 20 -22	4	
42	КРД -1,5.04.00.015	Крышка	2	
45	НЮ -9А.04.00.012	Прокладка	1	
46	К-1.01.00.019 -01	Прокладка	1	
47	КРД -1,5.04.00.009	Штуцер	1	М22х1,5
48	КРД -1,5А.04.00.016	Переходник	1	
49		Хомут 7,6х200 артикул ИНН -10-07-200-050	5	
54	МК -17.06.01.004	Сапун	1	к1/5 //ГОСТ6111 -52
56	У457.099 -03	Штуцер	4	М27хМ27
60	У457.099 -13	Штуцер под резиновое кольцо	1	М27хМ27
62	У57.043 -03	Штуцер проходной	1	М33х2

Поз.	Обозначение	Наименование	Кол.	Примечание
1	2	3	4	5
66	ГОСТ7798 -70	БолтМ8 -8gx25.48	2	
68	ГОСТ 7798 -70	БолтМ8 -8gx40.48	4	
69	ГОСТ7798 -70	БолтМ10 -8gx25.48	8	
70	ГОСТ7798 -70	БолтМ10 -8gx16.48	2	
71	ГОСТ7798 -70	БолтМ12 -8gx35.48	4	
73	ГОСТ7798 -70	БолтМ20 -8gx40.48	4	
81	ГОСТ9833 -73	Кольцо024 -028 -25	2	
82	ГОСТ9833 -73	Кольцо015 -019 -25	2	
84	ГОСТ9833 -73	Кольцо040 -045 -30	2	
86	ГОСТ9833 -73	Кольцо019 -023 -25	2	
87	ГОСТ6402 -70	Шайба 8.65 Г	6	
88	ГОСТ6402 -70	Шайба 10.65 Г	14	
89	ГОСТ6402 -70	Шайба 12.65Г	8	
91	ГОСТ6402 -70	Шайба 20.65Г		
77	ГОСТ5915 -70	ГОСТМ10 -7Н5	4	
83	ГОСТ 9833 -73	Кольцо017 -021 -25	4	
98	ТУ4141 -011 -00239889 -2006	Гидронасос310.3.56 -04 (левый)	1	ДляКРД -1,5 -01 310.3.56 -03(правый)
125	КРД -1,5.04.22.000	Трубопровод	1	
129	КРД -1,5.04.26.000	Трубопровод	1	
130	КРД -1,5.04.28.000	Угольник	1	М27x1,5
131	КРД -1,5.04.28.000 -01	Угольник	1	М33x2
132	КРД -1,5.04.29.000	Трубопровод	1	
133	КРД -1,5.04.30.000	Трубопровод	1	
137	КРД -1,5.04.12.000 -02	Трубопровод	1	М22x1,5
138	КРД -1,5.04.12.000 -03	Трубопровод	1	М22x1,5
139	КРД -1,5.04.34.000	Переходник	2	
140	КРД -1,5А.04.06.000	Угольник	1	
141	КРД -1,5.04.36.000	Клапан предохранительный	1	
150	ТУ4141 -011 -11239882 -2006	Гидромотор 310.2.28.00	1	ДляКРД -1,5 -01 310.3.56
151	КРД -1,5.03.11.000	Гидроцилиндр	1	
152	КР -5.03.07.000	Трубопровод	1	М27x1,5
153	КР -5.03.07.000 -01	Трубопровод	1	М33x2
154	КРД -1,5.08.00.000	Трубопровод	1	М22x1,5
155	УГЦ50.10.00.000 -01	Гидроцилиндр	1	
156		Приводнасоса	1	ДляКРД -1,5
160	КОРС -11.00.03.100	Гидроцилиндр	1	
161	К-1.01.01.400	Трубопровод	1	М22x1,5
162	У459.035	Штуцер -дроссель	1	
164	НЮ -9А.03.10.000	Гидроцилиндр	1	
165	К-1.01.00.019	Прокладка	1	

<b>Поз.</b>	<b>Обозначение</b>	<b>Наименование</b>	<b>Кол.</b>	<b>Примечание</b>
<b>1</b>	<b>2</b>	<b>3</b>	<b>4</b>	<b>5</b>
100	ТУ38.103.1494 -82	Рукав1 -38 -1,0	0,7м	
108	ГОСТ9356 -75	Рукав1 -12 -6,3	8м	
109	ГОСТ 9356 -75	Рукав1 -12 -6,3	0,95м	
102	Рукава ТУ 22169 -09 -92	РВД12 -21 -650 -У	8	М22х1,5
104		РВД12 -21 -850 -У	4	
105		РВД12 -21 -1050 -У	2	
106		РВД12 -21 -1250 -У	2	
113	Рукава ТУРБ37414127001 -97	РВД16 -1АСТ -850	3	М27х1,5
114		РВД16 -1АСТ -1050	2	
115		РВД16 -1АСТ -1250	1	
116		РВД20 -1АСТ -850	5	М33х2
117		РВД20 -1АСТ -1250	1	



ОАО "Мозырский машиностроительный завод"		Гидросистема КРД-15 Привод насоса	Кол.	КРД-15 Рис.24 Примеч.
Поз.	Обозначение			
1	КРД-15.04.00.010	Стакан	1	
3	КРД-15.04.00.007	Вал	1	
4	КРД-15.04.00.013	Шайба	1	
6	КРД-15.04.00.008	Муфта	1	
7	К-10100.019-01	Прокладка	1	
2	ГОСТ 14.78-75	Винт М7-6дх12,48	1	
5	ГОСТ 7798-70	Болт М12-8дх25,48	1	
8	ГОСТ 7798-70	Болт М12-8дх35,48	4	
6	ГОСТ 6402-70	Шайба 12,65Г	4	

Рис. 24 .Привод насоса. Гидросистема КРД-15.

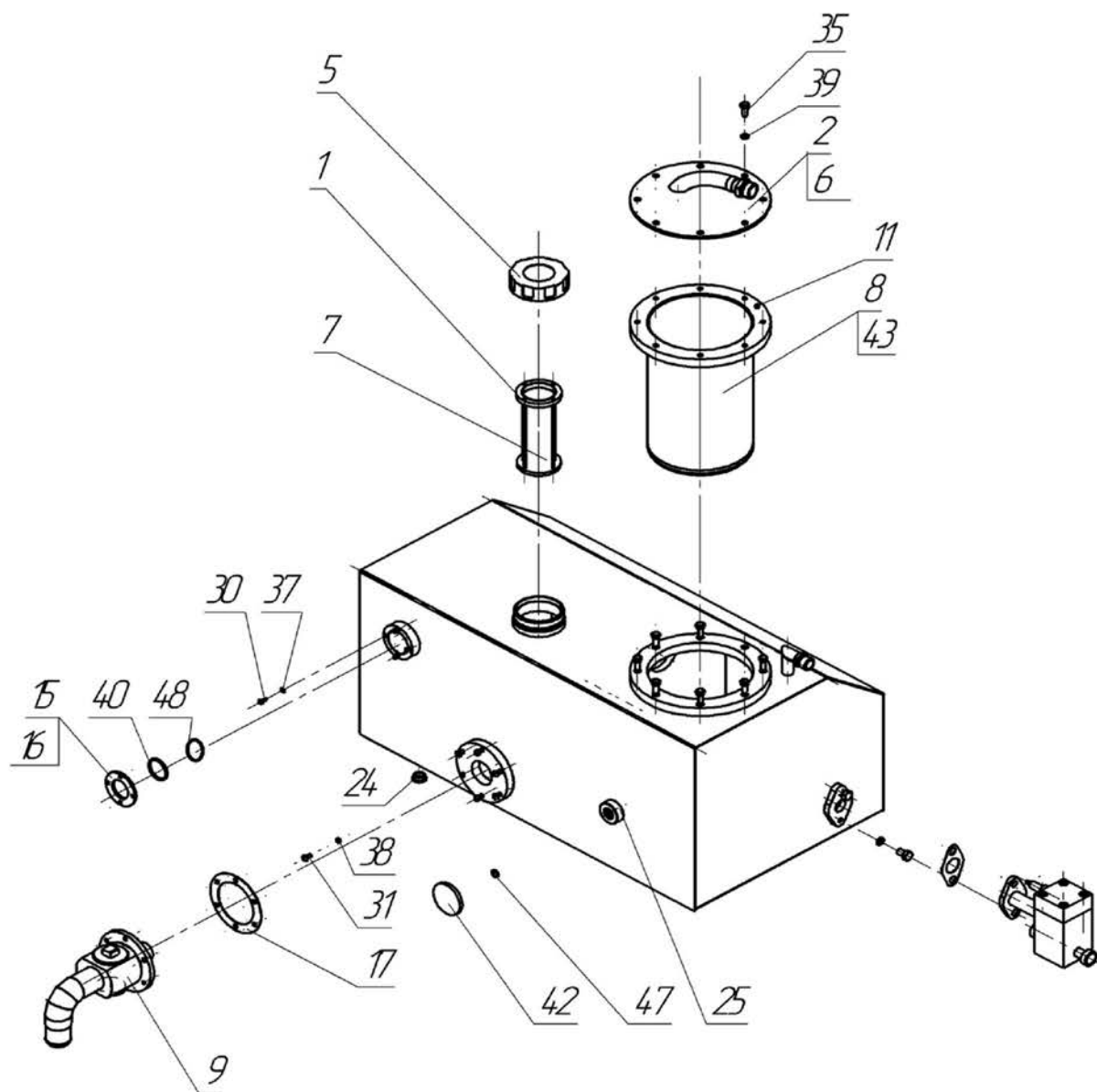
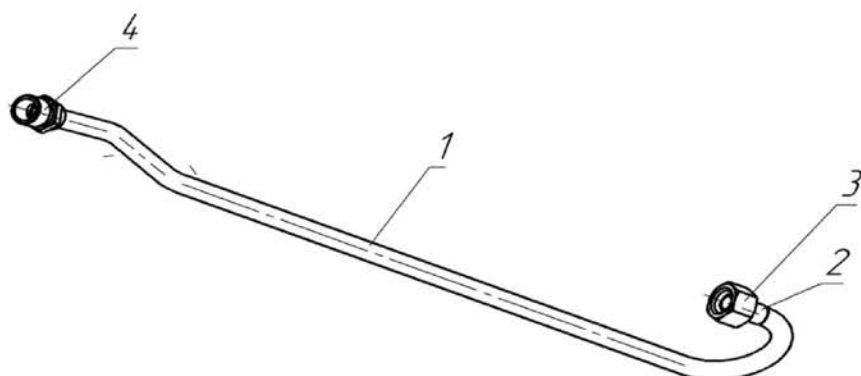


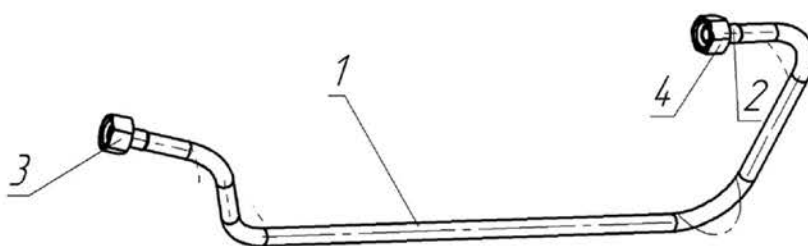
Рис. 22. Гидроцилиндр КРД-1,5.04.02.000

ОАО «Мозырский машиностроительный завод»		Гидробак КРД -1,5.04.02.000		КРД -1,5 Рис.22
Поз.	Обозначение	Наименование	Кол.	Примечание
1	КРД -1,5.04.02.100	Корзина	1	
2	КРД -1,5.04.02.200	Крышка	1	
3	КРД -1,5.04.02.300	Корпусбака	1	
5	ЛВ -203.10.810	Крышка	1	
6	ЛВ -203.10.820	Клапан	1	
7	ЛВ -203.10.830	Фильтр	1	
8	ЛВ -203.10.910	Стакан	1	
9	М-75.04.00.130 -02	Кран	1	
11	ЛВ -203.10.804	Прокладка	2	
15	ДУ -3503.01.10.014	Фланец	1	
16	ДУ -3503.01.10.015	Стекло	1	
17	М75 -04.00.1402	Прокладка	1	
25	У459.021	Заглушка	1	При поставке без трактора
30	ГОСТ17473 -80	ВинтВМ5 -8gx14.48	4	
31	ГОСТ 17473 -80	ВинтВМ6 -8gx14.48	5	
35	ГОСТ7798 -70	БолтМ8 -8gx20.48	8	
37	ГОСТ6402 -70	Шайба 5.65 Г	4	
38		Шайба 6.65 Г	5	
39		Шайба 8.65 Г	8	
40	ГОСТ9833 -73	Кольцо040 -045 -30	1	
47		Кольцо011 -070 -30	1	
48		Кольцо036 -044 -46	1	
42	ТУРБ3738602003 -97	ТермометрТБП -63	1	
43	ТУ63.66 -4-75	Фильтроэлемент «Реготмас» 661 -1-05	1	



Поз.	Обозначение	Наименование	Кол.	Примеч.
1	КРД-15.04.30.001	Труба	1	
2	У 457.001-01	Ниппель	1	М20х15
3	У 457.002-08	Гайка	1	М20х15
4	У 457.003-01	Штуцер	1	М22х15

Рис. 23. Трубопровод КРД-15.04.30.000



Поз.	Обозначение	Наименование	Кол.	Примеч.
1	КРД-15.04.29.001	Труба	1	
2	У 457.001-01	Ниппель	1	М20х15
3	У 457.002-08	Гайка	1	М20х15
4	У 457.003-01	Штуцер	1	М22х15

Рис. 24. Трубопровод КРД-15.04.29.000

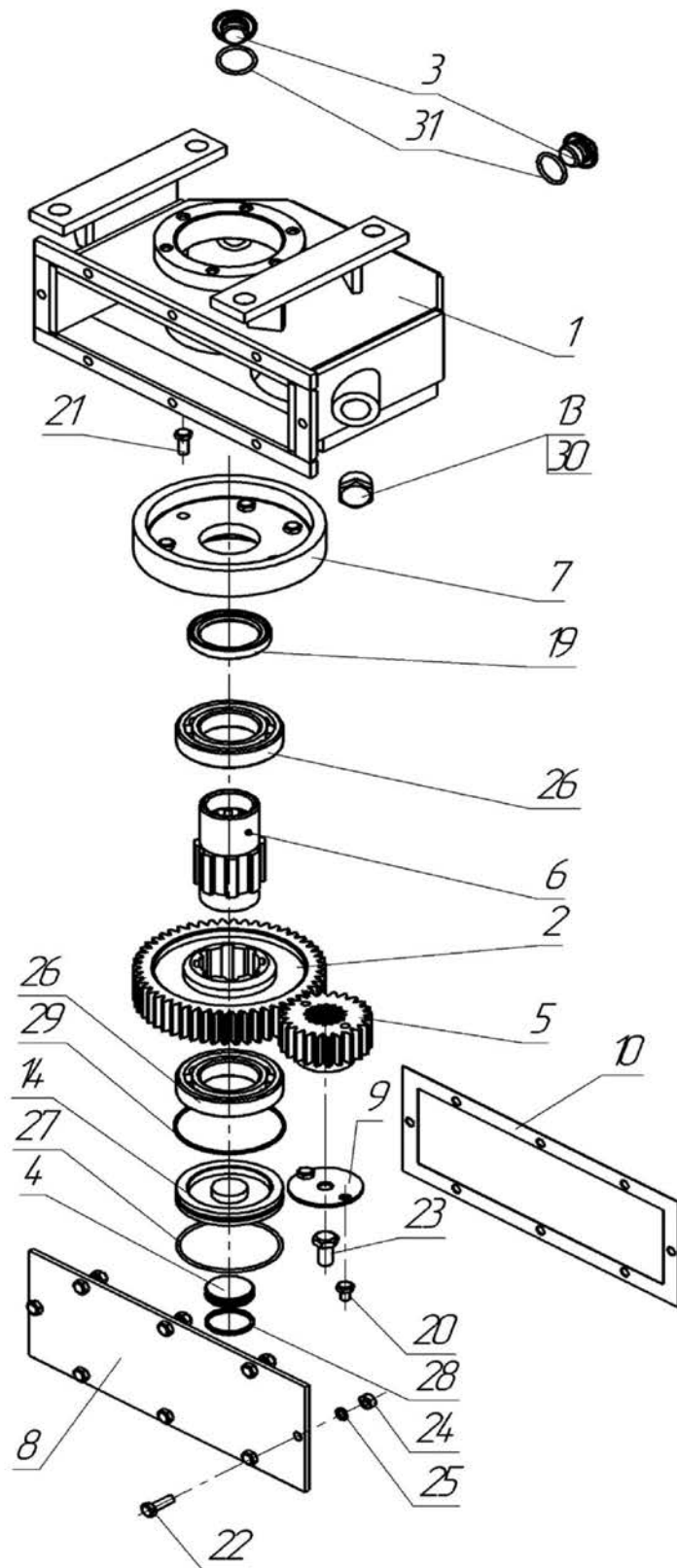
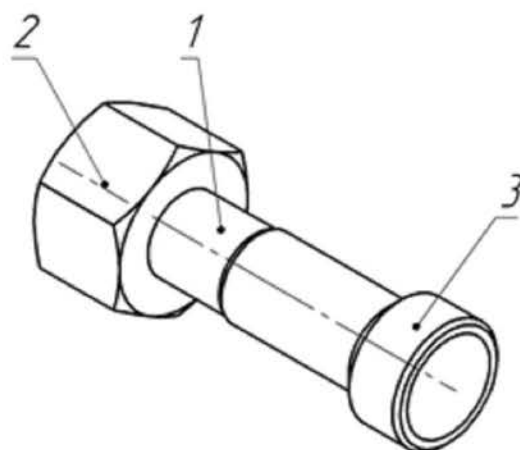


Рис.26 Редуктор. КРД-15.07.00.000



ОАО «Мозырский машиностроительный завод»		Гидросистема КРД -1,5 -01 Редуктор КРД -1,5.07.00.000		КРД -1,5 Рис.26
Поз.	Обозначение	Наименование	Кол.	Примечание
1	КРД -1,5.07.01.000	Корпус	1	
2	КР -5.07.00.002	Шестерня	1	
5	КРД -1,5.07.00.001	Шестерня	1	
6	КРД -1,5.07.00.002	Валшестерня	1	
7	КРД -1,5.07.00.003	Крышка	1	
8	КРД -1,5.07.00.004	Крышка	1	
9	КРД -1,5.07.00.005	Шайба	1	
10	КРД -1,5.07.00.006	Прокладка	2	
11	КРД -1,5.07.00.007	Прокладка	3	
13	У459.007 -06	Пробка	1	
14	КРД -1,5.07.00.008	Заглушка	1	
19	ГОСТ8752 -79	Манжета 1.1 -50x70 -3	1	
20	ГОСТ7798 -70	Болт 3М6x12 -8g.48	2	
21	ГОСТ7798 -70	Болт 3М6x20 -8g.48	6	
22	ГОСТ7798 -70	Болт М8x25 -8g.48	8	
23	ГОСТ7798 -70	Болт 3М12x25 -8g.66(ст.35)	1	
24	ГОСТ5915 -70	Гайка М8 -7Н.5	8	
26	ГОСТ8338 -75	Подшипник 210	2	
27	ГОСТ9833 -73	Кольцо 085 -090 -30 -2-2	1	
28	ГОСТ9833 -73	Кольцо 036 -041 -30	1	
29	ГОСТ13943 -86	Кольцо А90	1	
30		Сапун 298430 Л	1	
31	ГОСТ9833 -73	Кольцо 027 -032 -30	2	



Поз.	Обозначение	Наименование	Кол.	Примеч.
1	У457.001-01	Ниппель	1	М20x15
2	У457.002-08	Гайка	1	М20x15
3	У457.105	Отвод	1	М22x15

Рис. 25 Переходник КРД-15.04.34.000