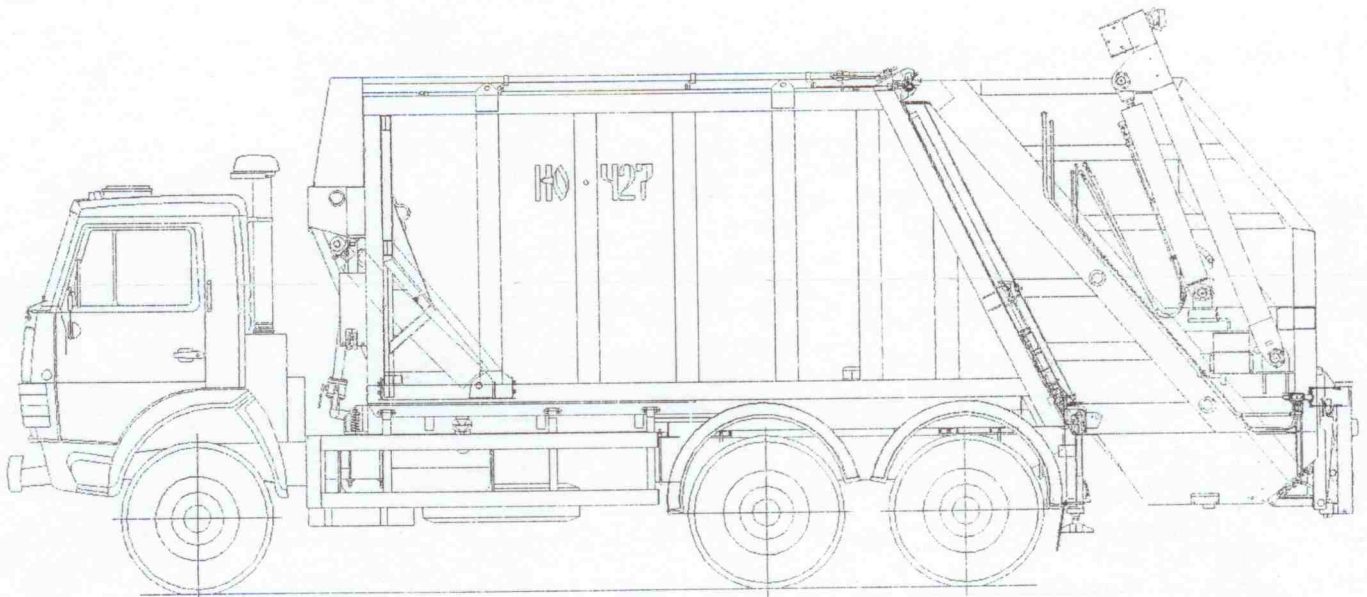




Мусоровоз КО-427



Каталог деталей и сборочных единиц

ОАО «Мценский завод коммунального машиностроения»

Россия, Мценск

2011

Мусоровоз
КО-427.00.00.000-01/03

КО-427.00.00.000-01

Номер рисунка	Номер позиции	Обозначение	Наименование сборочных единиц, деталей	Количество сборочных единиц, деталей на сборочную единицу
1	1	КО-427.74.00.000-02	Шасси подготовленное	1
1	2	КО-427.11.00.000-02	Установка кузова	1
1	4	КО-427.13.00.000-01	Установка плиты выталкивающей	1
1	5	КО-427.75.00.000-04	Монтаж гидросистемы	1
1	7	КО-427.12.00.000-06	Борт задний	1
1	9	КО-427.28.00.000-01	Установка опрокидывателя	1
1	11	КО-427.17.00.000	Монтаж электрооборудования	1

КО-427.00.00.000-03

Номер рисунка	Номер позиции	Обозначение	Наименование сборочных единиц, деталей	Количество сборочных единиц, деталей на сборочную единицу
1	1	КО-427.74.00.000-02	Шасси подготовленное	1
1	3	КО-427.11.00.000-01	Установка кузова	1
1	4	КО-427.13.00.000-01	Установка плиты выталкивающей	1
1	6	КО-427.75.00.000-01	Монтаж гидросистемы	1
1	8	КО-427.12.00.000-05	Борт задний	1
1	10	КО-427.28.00.000	Установка опрокидывателя	1
1	11	КО-427.17.00.000	Монтаж электрооборудования	1

Мусоровоз
КО-427.00.00.000-01/03

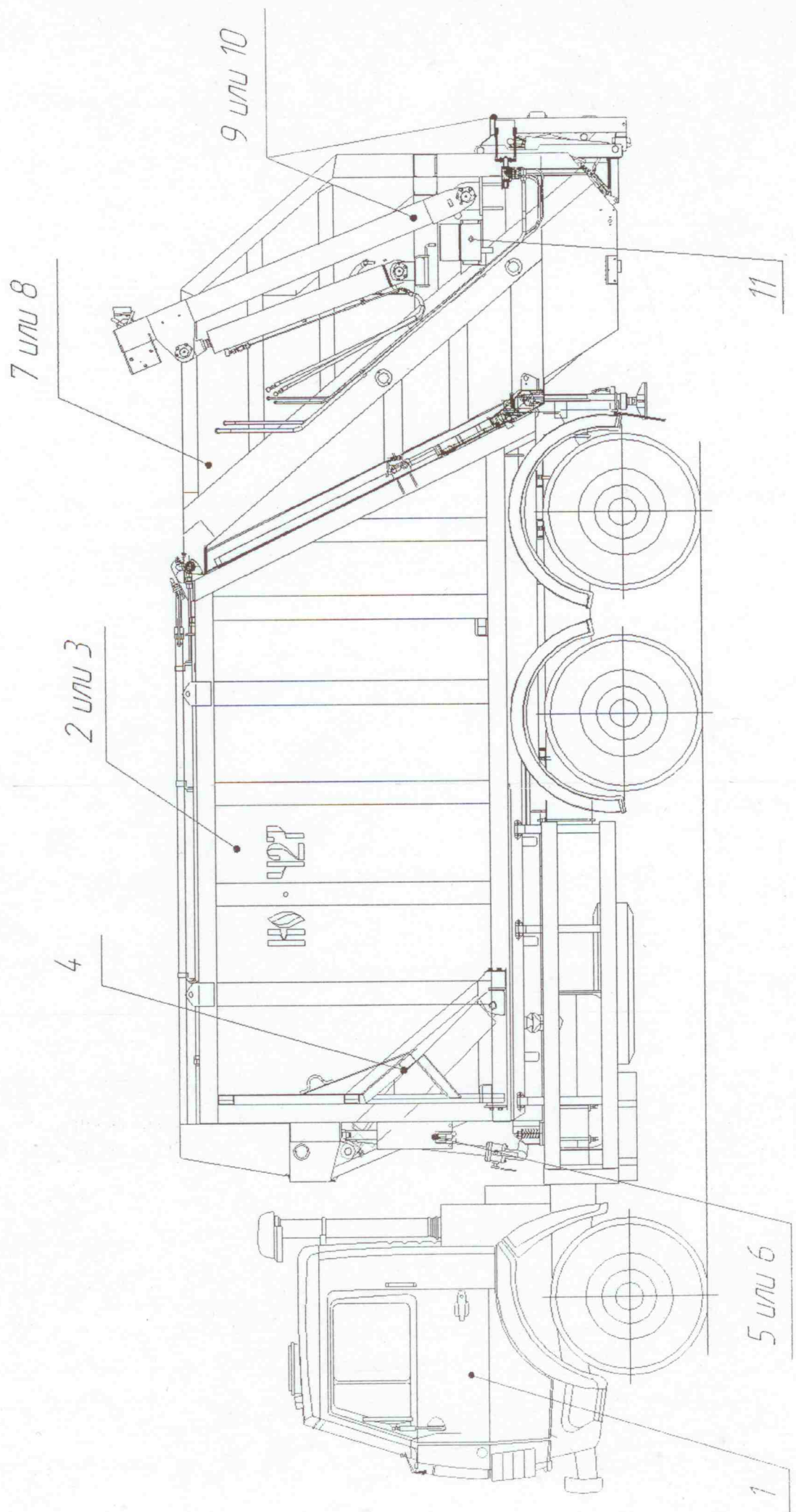


Рис.1

**Мусоровоз
КО-427.00.00.000-32/32П**

КО-427.00.00.000-32

Номер рисунка	Номер позиции	Обозначение	Наименование сборочных единиц, деталей	Количество сборочных единиц, деталей на сборочную единицу
2	1	КО-427.64.00.000-07	Шасси подготовленное	1
2	2	КО-427.61.00.000	Установка кузова	1
2	4	КО-427.13.00.000-02	Установка плиты выталкивающей	1
2	5	КО-427.12.00.000-05	Борт задний	1
2	7	КО-427.19.00.000	Установка боковой защиты	1
2	8	КО-427.28.00.000	Установка опрокидывателя	1
2	10	КО-427.67.00.000	Монтаж электрооборудования	1
2	11	КО-427.75.00.000	Монтаж гидросистемы	1

КО-427.00.00.000-32П

Номер рисунка	Номер позиции	Обозначение	Наименование сборочных единиц, деталей	Количество сборочных единиц, деталей на сборочную единицу
2	1	КО-427.64.00.000-07	Шасси подготовленное	1
2	3	КО-427.61.00.000-02	Установка кузова	1
2	4	КО-427.13.00.000-02	Установка плиты выталкивающей	1
2	6	КО-427.12.00.000-06	Борт задний	1
2	7	КО-427.19.00.000	Установка боковой защиты	1
2	9	КО-427.28.00.000-01	Установка опрокидывателя	1
2	10	КО-427.67.00.000	Монтаж электрооборудования	1
2	12	КО-427.75.00.000-06	Монтаж гидросистемы	1

Мусоровоз
КО-427.00.00.000-32;32П

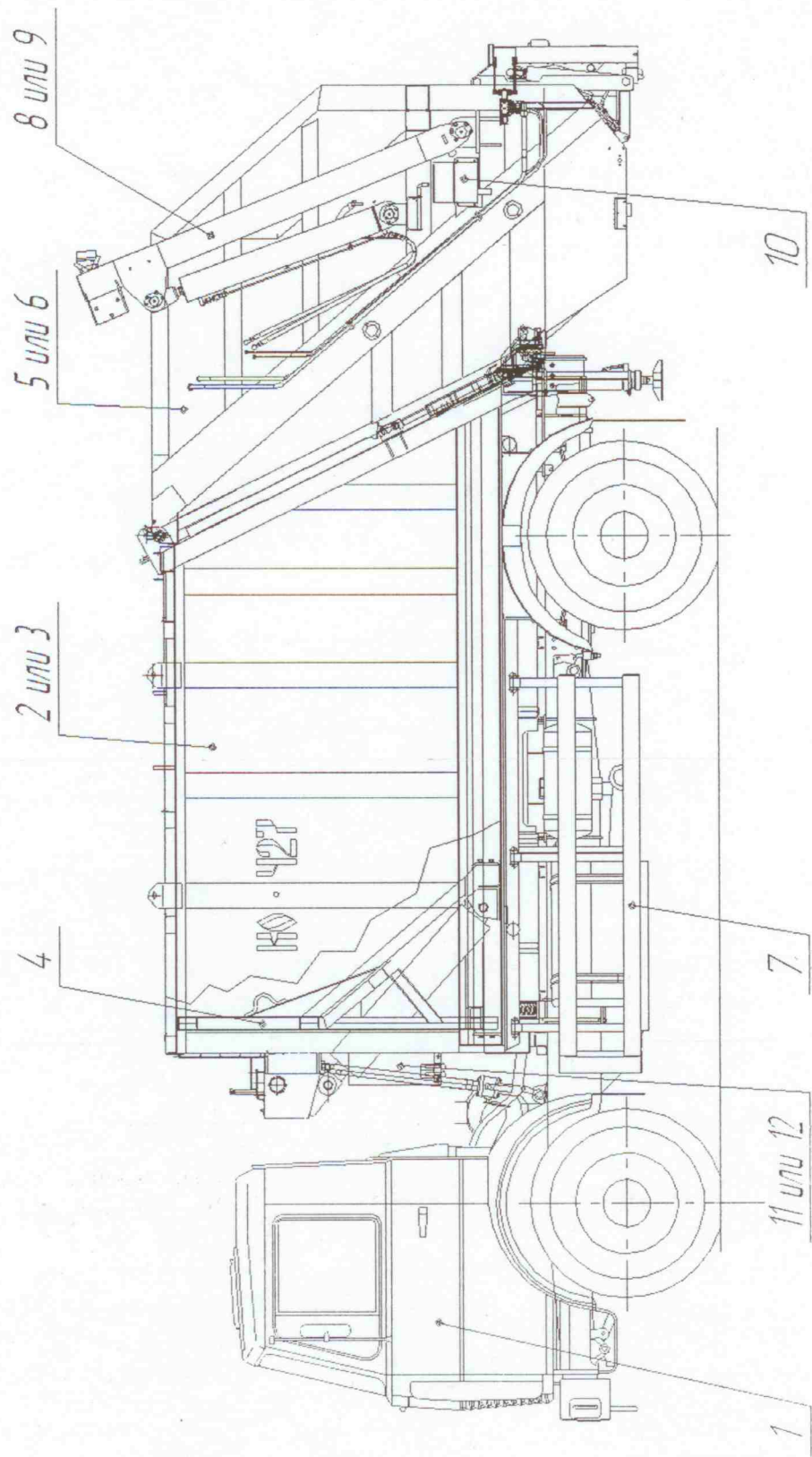


Рис.2

Мусоровоз
КО-427.00.00.000-42/42П

КО-427.00.00.000-42

Номер рисунка	Номер позиции	Обозначение	Наименование сборочных единиц, деталей	Количество сборочных единиц, деталей на сборочную единицу
3	1	КО-427.64.00.000-08	Шасси подготовленное	1
3	2	КО-427.61.30.000	Установка кузова	1
3	3	КО-427.19.30.000	Установка боковой защиты	1
3	4	КО-427.13.00.000-04	Установка плиты выталкивающей	1
3	5	КО-427.12.00.000-05	Борт задний	1
3	7	КО-427.28.00.000	Установка опрокидывателя	1
3	8	КО-427.67.00.000	Монтаж электрооборудования	1
3	9	КО-427.75.00.000-03	Монтаж гидросистемы	1

КО-427.00.00.000-42П

Номер рисунка	Номер позиции	Обозначение	Наименование сборочных единиц, деталей	Количество сборочных единиц, деталей на сборочную единицу
3	1	КО-427.64.00.000-08	Шасси подготовленное	1
3	2	КО-427.61.30.000	Установка кузова	1
3	3	КО-427.19.30.000	Установка боковой защиты	1
3	4	КО-427.13.00.000-04	Установка плиты выталкивающей	1
3	6	КО-427.12.00.000-06	Борт задний	1
3	7	КО-427.28.00.000-01	Установка опрокидывателя	1
3	8	КО-427.67.00.000	Монтаж электрооборудования	1
3	10	КО-427.75.00.000-05	Монтаж гидросистемы	1

Мусоровоз
КО-427.00.00.000-42;42П

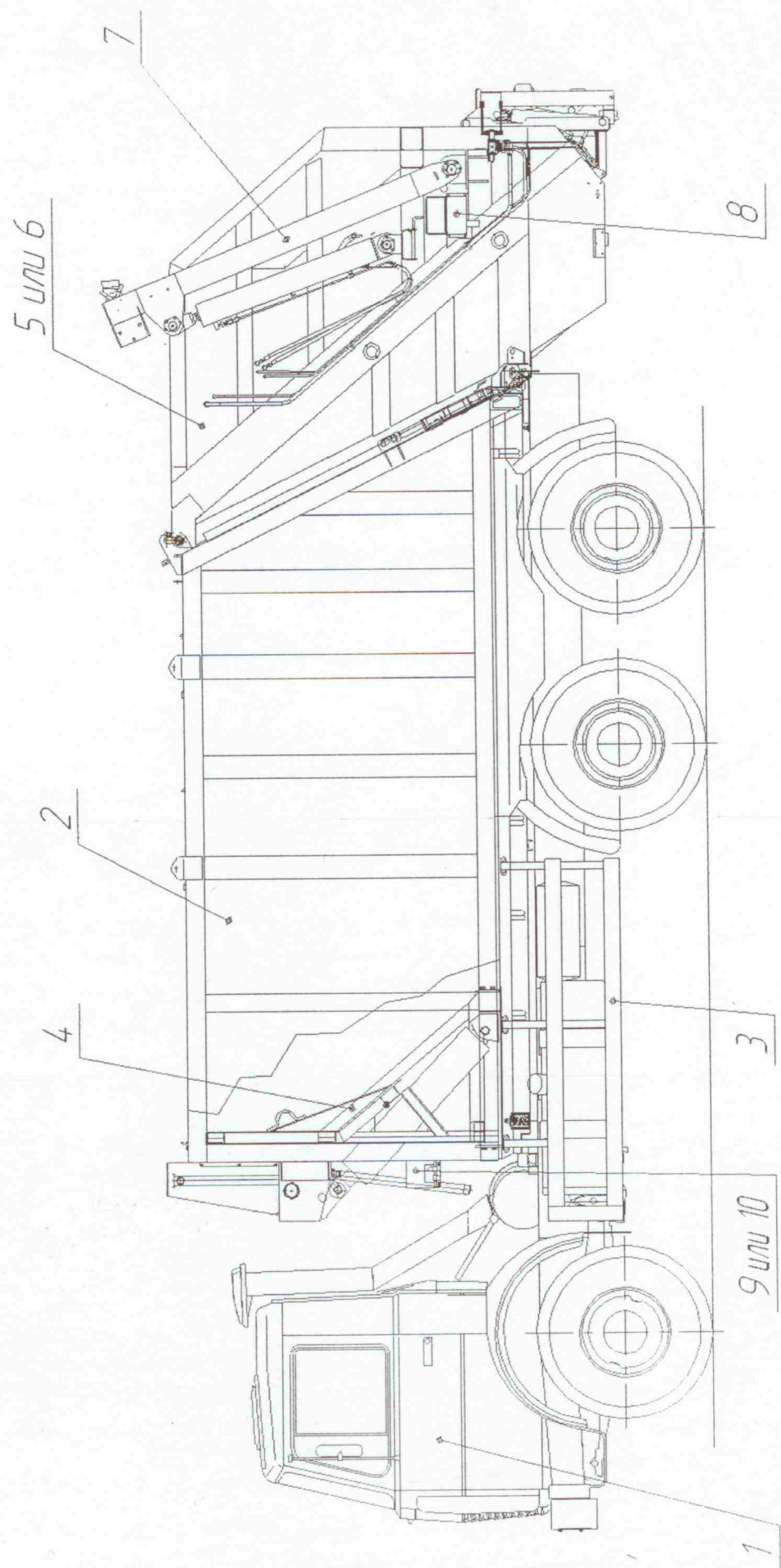


Рис.3

Мусоровоз
КО-427.00.00.000-52/52П

КО-427.00.00.000-52

Номер рисунка	Номер позиции	Обозначение	Наименование сборочных единиц, деталей	Количество сборочных единиц, деталей на сборочную единицу
4	1	КО-427.74.50.000-01	Шасси подготовленное	1
4	2	КО-427.61.50.000	Установка кузова	1
4	4	КО-427.13.00.000-02	Установка плиты выталкивающей	1
4	5	КО-427.75.00.000	Монтаж гидросистемы	1
4	7	КО-427.28.00.000	Установка опрокидывателя	1
4	9	КО-427.12.00.000-05	Борт задний	1
4	11	КО-427.17.00.000	Монтаж электрооборудования	1
4	12	КО-427.19.50.000	Установка боковой защиты	1

КО-427.00.00.000-52П

Номер рисунка	Номер позиции	Обозначение	Наименование сборочных единиц, деталей	Количество сборочных единиц, деталей на сборочную единицу
4	1	КО-427.74.50.000-01	Шасси подготовленное	1
4	3	КО-427.61.50.000-01	Установка кузова	1
4	4	КО-427.13.00.000-02	Установка плиты выталкивающей	1
4	6	КО-427.75.00.000-06	Монтаж гидросистемы	1
4	8	КО-427.28.00.000-01	Установка опрокидывателя	1
4	10	КО-427.12.00.000-06	Борт задний	1
4	11	КО-427.17.00.000	Монтаж электрооборудования	1
4	12	КО-427.19.50.000	Установка боковой защиты	1

Мусоровоз
КО-427.00.00.000-52/52П

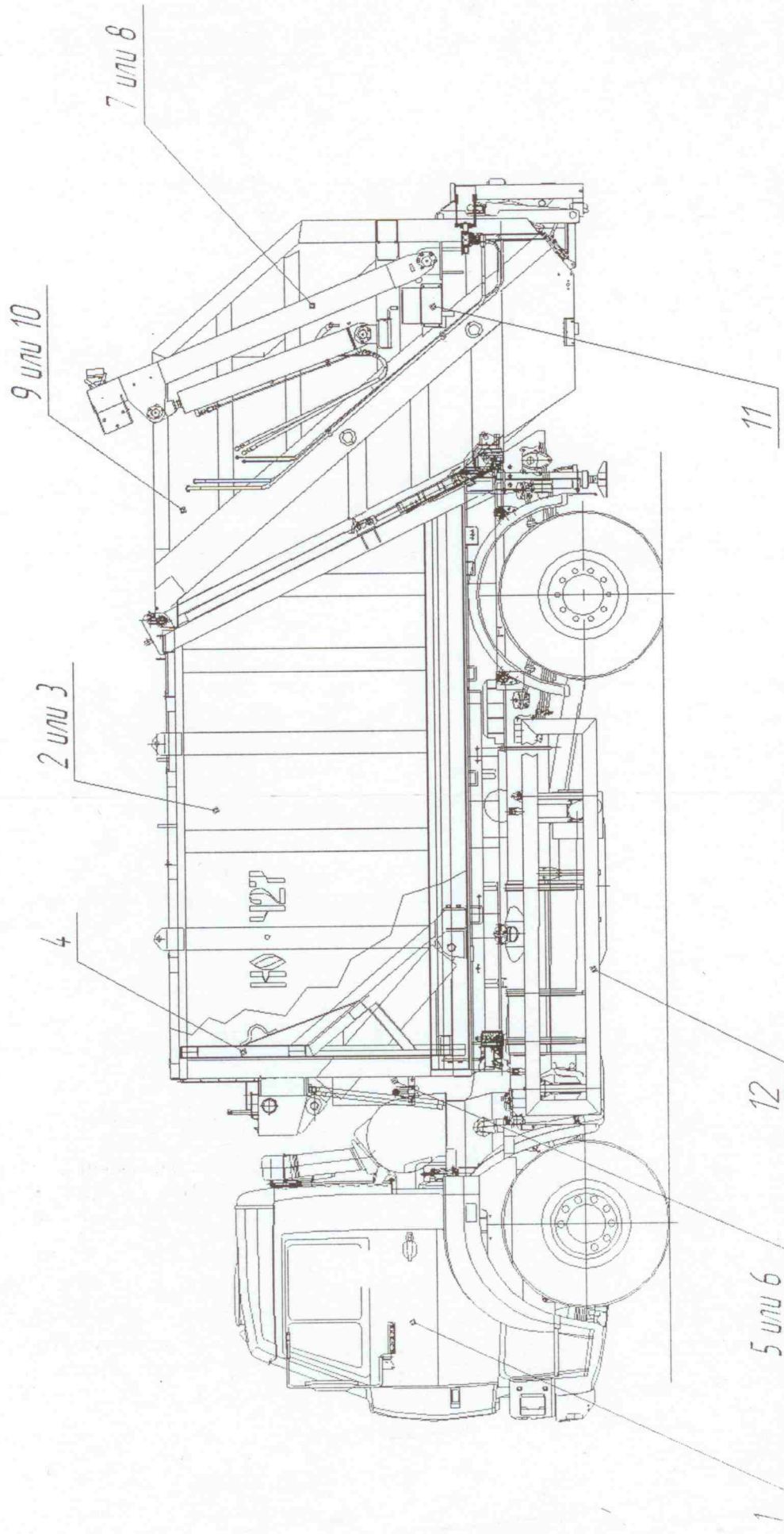


Рис.4

Шасси подготовленное
КО-427.74.00.000-02

Номер рисунка	Номер позиции	Обозначение	Наименование сборочных единиц, деталей	Количество сборочных единиц, деталей на сборочную единицу
5	1	КамАЗ-65115-1071-62 или КамАЗ-65115-1071-D3 или КамАЗ-65115-1041-62 или КамАЗ-65115-1041-D3 ТУ 37.104.209-2000	Шасси	1
5	3	BHD25916 (72+38L)	Гидронасос	1
5	4	TF 18001P КАМАЗ	КОМ	1
5	5	РВД 12.100-04 Dy12 M22×1,5 L=1450мм	Рукав	1
5	6	РВД 20.100-04 Dy 20 M30×2 L=1450мм	Рукав	1
5	7	КО-427.74.03.000-01	Установка запасного колеса	1
5	9	КЭМ 18-01	Электромагнитный пневмоклапан	2

КО-427.74.50.000-01

Номер рисунка	Номер позиции	Обозначение	Наименование сборочных единиц, деталей	Количество сборочных единиц, деталей на сборочную единицу
5	2	КамАЗ-53605-62 или КамАЗ-53605-D3 ТУ 37.104.17.120-2003	Шасси	1
5	3	BHD25916 (72+38L)	Гидронасос	1
5	4	TF 18001P КАМАЗ	КОМ	1
5	5	РВД 12.100-04 Dy12 M22×1,5 L=1450мм	Рукав	1
5	6	РВД 20.100-04 Dy 20 M30×2 L=1450мм	Рукав	1
5	8	КО-427.74.03.000	Установка запасного колеса	1
5	9	КЭМ 18-01	Электромагнитный пневмоклапан	2

Шасси подготовленное
КО-427.74.00.000-02 / КО-427.74.50.000-01

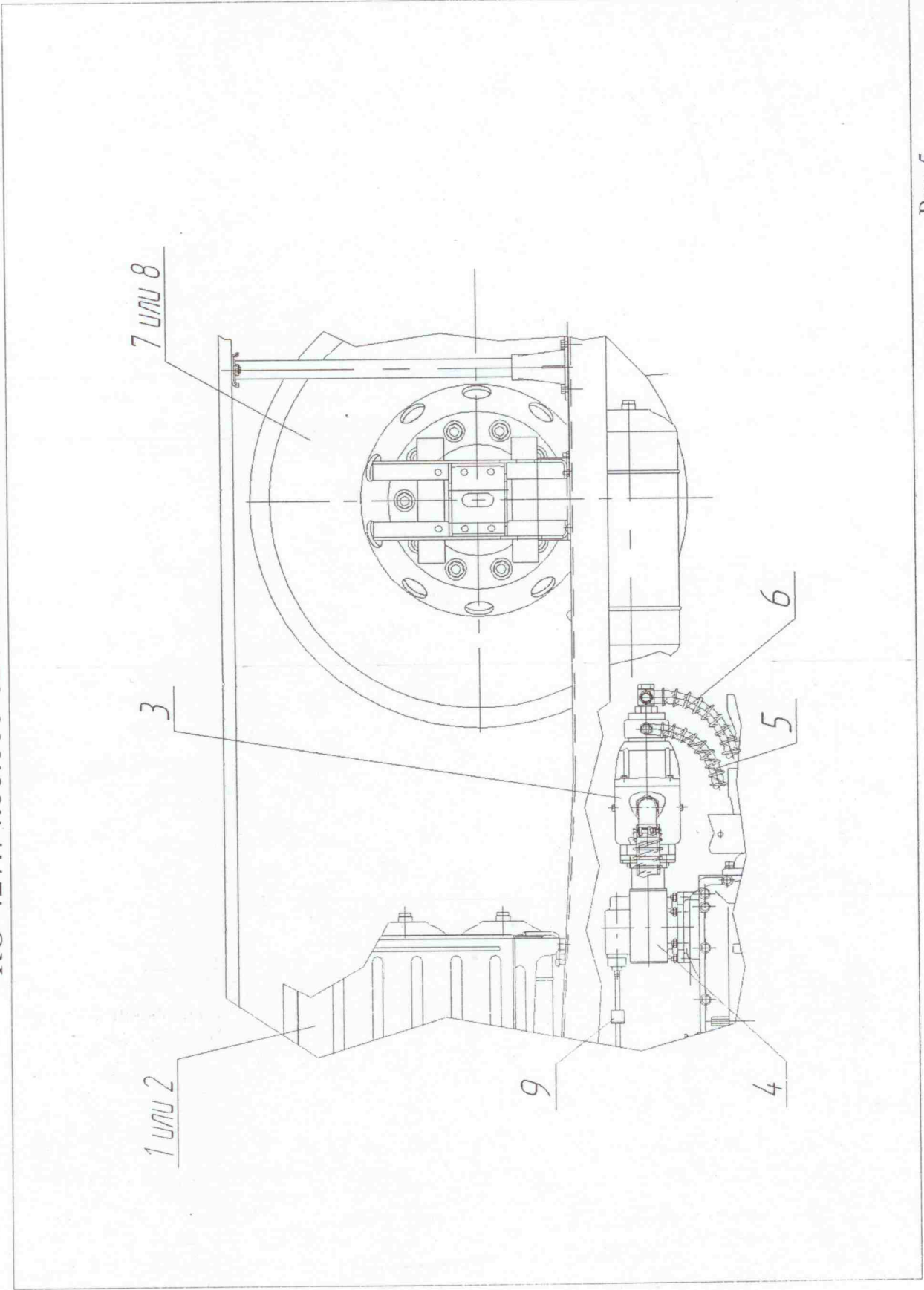


Рис.5

Шасси подготовленное
КО-427.64.00.000-07

Номер рисунка	Номер позиции	Обозначение	Наименование сборочных единиц, деталей	Количество сборочных единиц, деталей на сборочную единицу
6	1	МАЗ 5337А2-0000348 ТУ РБ 100320487.008-2000	Шасси	1
6	3	ВНД25916 (72+38L)	Гидронасос	1
6	4	ТФ 18001Р КАМАЗ	КОМ	1
6	5	РВД 12.100-04 Dy12 M22×1,5 L=1450мм	Рукав	1
6	6	РВД 20.100-04 Dy 20 M30×2 L=1450мм	Рукав	1
6	7	КЭМ 18-01	Электромагнитный пневмоклапан	1

КО-427.64.00.000-08

Номер рисунка	Номер позиции	Обозначение	Наименование сборочных единиц, деталей	Количество сборочных единиц, деталей на сборочную единицу
6	2	МАЗ 6303А3-0000345 ТУ РБ 05808729.063-98	Шасси	1
6	3	ВНД25916 (72+38L)	Гидронасос	1
6	4	ТФ 18001Р КАМАЗ	КОМ	1
6	5	РВД 12.100-04 Dy12 M22×1,5 L=1450мм	Рукав	1
6	6	РВД 20.100-04 Dy 20 M30×2 L=1450мм	Рукав	1
6	7	КЭМ 18-01	Электромагнитный пневмоклапан	1

Шасси подготовленное
КО-427.64.00.000-07/08

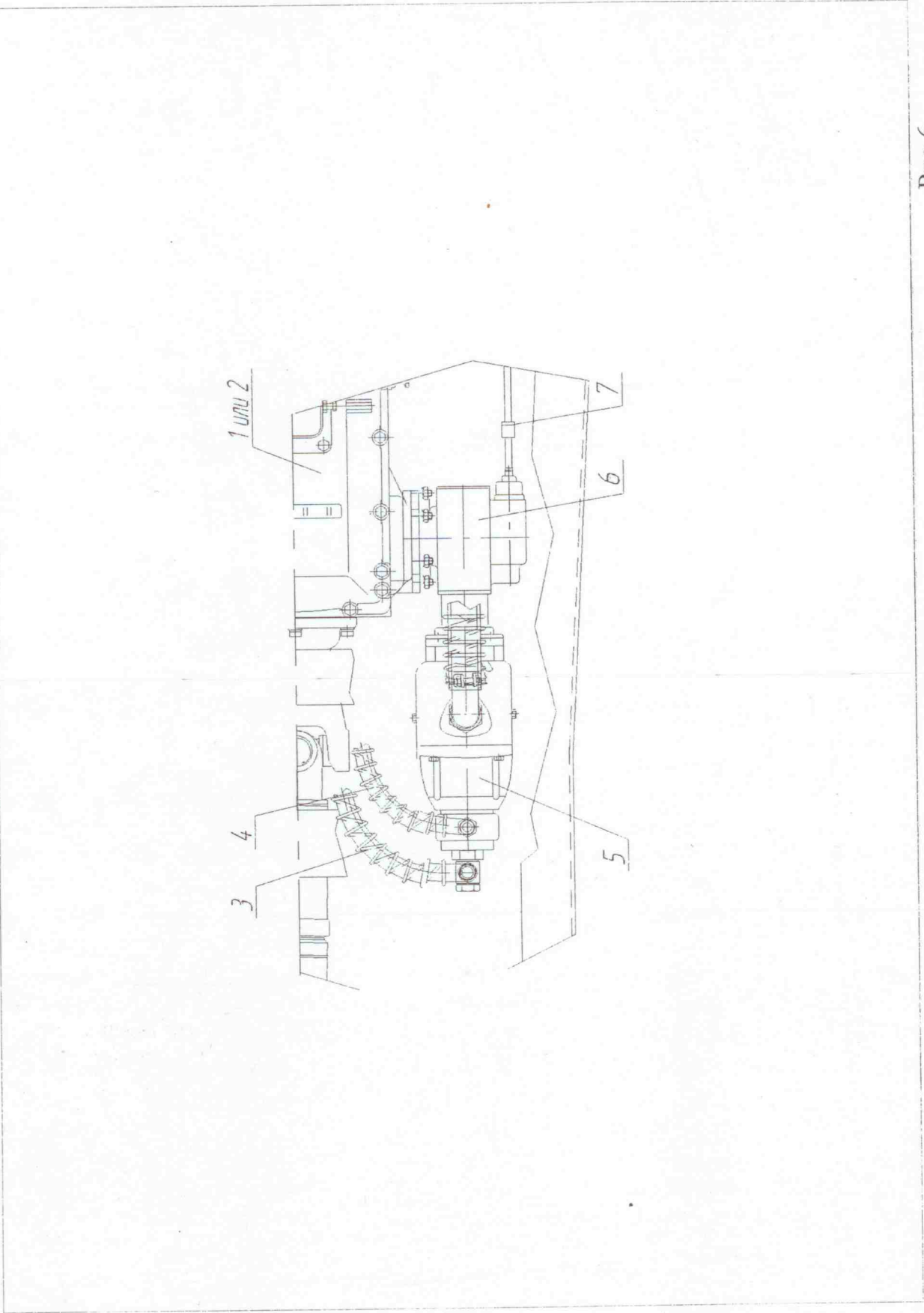


Рис.6

Установка кузова
КО-427.61.00.000 (-02)

КО-427.61.00.000

Номер рисунка	Номер позиции	Обозначение	Наименование сборочных единиц, деталей	Количество сборочных единиц, деталей на сборочную единицу
1	2	3	4	5
7	1	КО-427.61.21.000	Кузов	1
7	2	КО-806-10.06.00.001	Стремянка	6
7	3	КО-806-20.56.07.001	Крыло	2
7	4	КО-427.61.11.000	Опора средняя	1
7	5	КО-427.11.00.004	Прокладка	2
7	6	КО-427.11.00.002-02	Стремянка	2
7	7	КО-427.61.00.002	Стремянка	6
7	8	КО-427.61.00.006	Стремянка	2
7	9	КО-427.11.00.001	Палец	2
7	10	КО-427.61.09.000	Опора задняя	1
7	11	КО-427.61.60.002	Прокладка	2
7	12	КО-427.11.00.003	Планка	4
7	13	КО-427.61.12.000	Опора передняя	2
7	14	КО-427.11.00.017	Пружина	2
7	15	КО815.06.01.001	Втулка	2

- КО-427.61.00.000-02

Номер рисунка	Номер позиции	Обозначение	Наименование сборочных единиц, деталей	Количество сборочных единиц, деталей на сборочную единицу
1	2	3	4	5
7	2	КО-806-10.06.00.001	Стремянка	6
7	3	КО-806-20.56.07.001	Крыло	2
7	4	КО-427.61.11.000	Опора средняя	1
7	5	КО-427.11.00.004	Прокладка	2
7	6	КО-427.11.00.002-02	Стремянка	2
7	7	КО-427.61.00.002	Стремянка	6
7	8	КО-427.61.00.006	Стремянка	2
7	9	КО-427.11.00.001	Палец	2
7	10	КО-427.61.09.000	Опора задняя	1
7	11	КО-427.61.60.002	Прокладка	2
7	12	КО-427.11.00.003	Планка	4
7	13	КО-427.61.12.000	Опора передняя	2
7	14	КО-427.11.00.017	Пружина	2
7	15	КО815.06.01.001	Втулка	2
7	16	КО-427.61.21.000-01	Кузов	1

Установка кузова
КО-427.61.00.000 (-02)

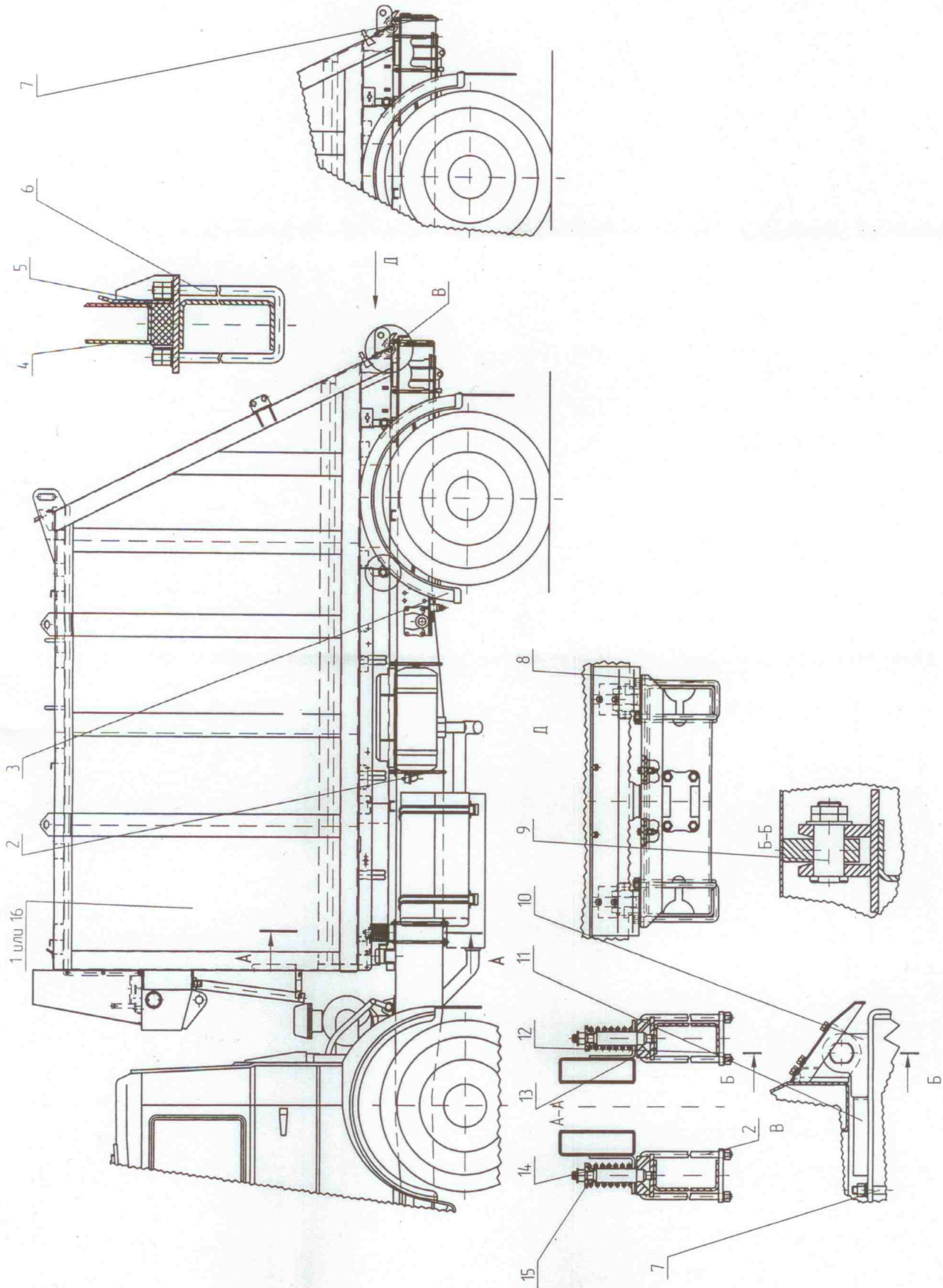


Рис. 7

Установка кузова
КО-427.61.30.000

Номер рисунка	Номер позиции	Обозначение	Наименование сборочных единиц, деталей	Количество сборочных единиц, деталей на сборочную единицу
1	2	3	4	5
8	1	КО-427.11.00.003	Планка	4
8	2	КО-427.61.30.001	Стремянка	8
8	3	КО-427.61.12.000	Опора передняя	2
8	4	КО-427.11.00.017	Пружина	2
8	5	КО-815.06.01.001	Втулка	2
8	6	КО-427.31.00.000	Кузов	1
8	7	КО-427.61.32.000	Опора средняя	1
8	8	КО-427.11.00.004	Прокладка	2
8	9	КО-427.11.00.001	Палец	2
8	10	КО-427.61.33.000	Опора задняя	1
8	11	КО-427.61.30.002	Стремянка	2
8	12	КО-427.61.60.002	Пластина	2

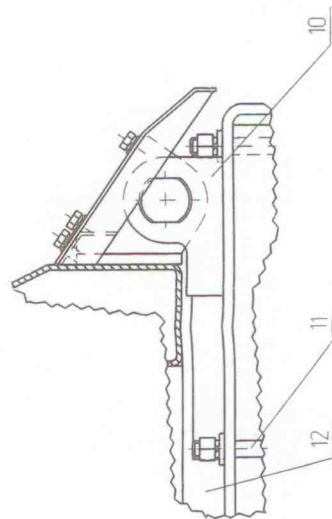
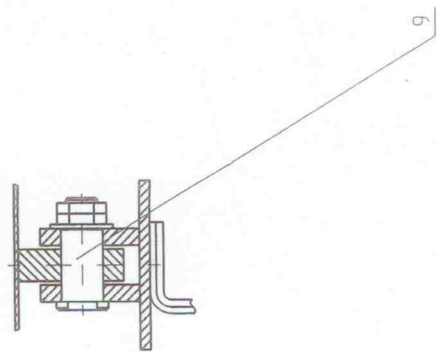
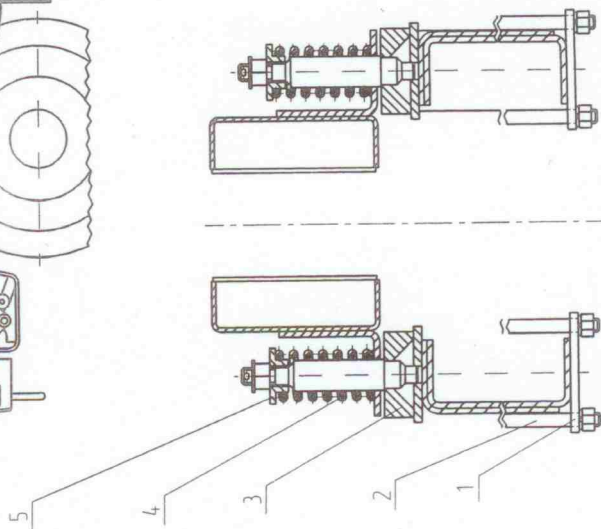
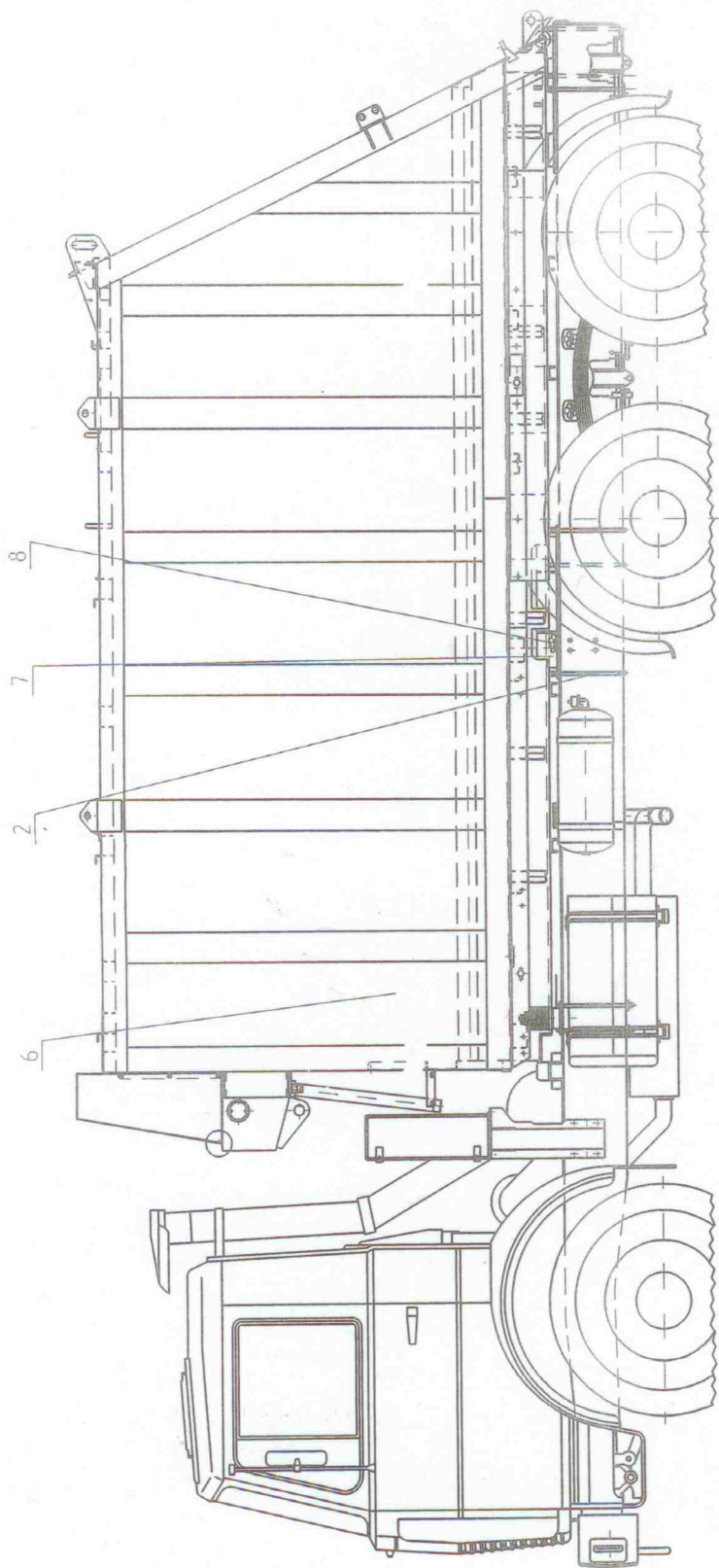


Рис. 8

Установка кузова
КО-427.61.50.000 (-01)

КО-427.61.50.000

Номер рисунка	Номер позиции	Обозначение	Наименование сборочных единиц, деталей	Количество сборочных единиц, деталей на сборочную единицу
1	2	3	4	5
9	1	КО-427.61.21.000	Кузов	1
9	2	КО-427.11.00.004	Прокладка	2
9	3	КО-427.61.52.000	Опора средняя	1
9	4	КО-427.61.60.002	Прокладка	2
9	5	КО-427.11.00.001	Палец	2
9	6	КО-427.61.53.000	Опора задняя	1
	7			
9	8	КО-427.11.06.000	Опора передняя левая	1
9	9	КО-427.61.51.000	Опора передняя правая	1
9	10	КО-427.11.00.003	Планка	4
9	11	КО-427.11.00.002-02	Стремянка	4
9	12	КО-427.11.00.017	Пружина	2
9	13	КО-815.06.01.001	Втулка	2

КО-427.61.50.000-01

Номер рисунка	Номер позиции	Обозначение	Наименование сборочных единиц, деталей	Количество сборочных единиц, деталей на сборочную единицу
1	2	3	4	5
	1			
9	2	КО-427.11.00.004	Прокладка	2
9	3	КО-427.61.52.000	Опора средняя	1
9	4	КО-427.61.60.002	Прокладка	2
9	5	КО-427.11.00.001	Палец	2
9	6	КО-427.61.53.000	Опора задняя	1
9	7	КО-427.61.21.000-01	Кузов	1
9	8	КО-427.11.06.000	Опора передняя левая	1
9	9	КО-427.61.51.000	Опора передняя правая	1
9	10	КО-427.11.00.003	Планка	4
9	11	КО-427.11.00.002-02	Стремянка	4
9	12	КО-427.11.00.017	Пружина	2
9	13	КО-815.06.01.001	Втулка	2

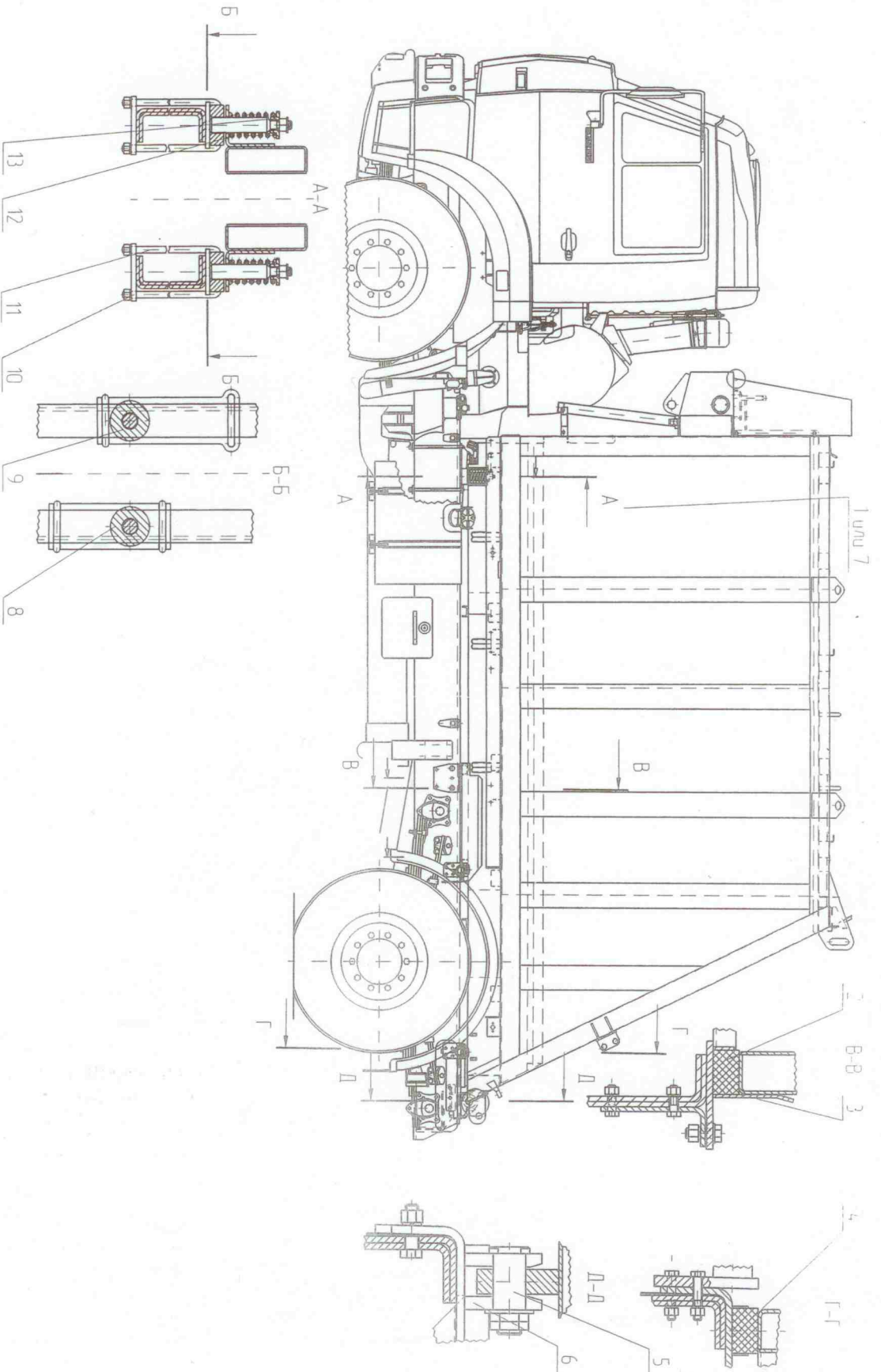


Рис. 9

Установка кузова
КО-427.11.00.000-01 (-02)

КО-427.11.00.000-01

Номер рисунка	Номер позиции	Обозначение	Наименование сборочных единиц, деталей	Количество сборочных единиц, деталей на сборочную единицу
1	2	3	4	5
10	1	КО-427.31.21.000	Кузов	1
	2			
10	3	КО-427.11.00.002	Стремянка	2
10	4	КО-427.11.03.000	Опора задняя	1
10	5	КО-427.11.00.001	Палец	1
10	6	КО815.06.01.001	Втулка	2
10	7	КО-427.11.00.017	Пружина	2
10	8	КО-427.11.00.002-02	Стремянка	4
10	9	КО-427.11.00.003	Планка	4
10	10	КО-427.11.08.000	Опора передняя правая	1
10	11	КО-427.11.06.000	Опора передняя левая	1
10	12	КО-823.06.28.002	Крыло	2
10	13	КО-823.06.28.001	Крыло	2
10	14	КО-427.11.00.002-01	Стремянка	10
10	15	КО-427.11.00.004	Прокладка	4
10	16	КО-427.11.02.000	Опора средняя	4

КО-427.11.00.000-02

Номер рисунка	Номер позиции	Обозначение	Наименование сборочных единиц, деталей	Количество сборочных единиц, деталей на сборочную единицу
1	2	3	4	5
10	2	КО-427.31.21.000	Кузов	1
10	3	КО-427.11.00.002	Стремянка	2
10	4	КО-427.11.03.000	Опора задняя	1
10	5	КО-427.11.00.001	Палец	1
10	6	КО815.06.01.001	Втулка	2
10	7	КО-427.11.00.017	Пружина	2
10	8	КО-427.11.00.002-02	Стремянка	4
10	9	КО-427.11.00.003	Планка	4
10	10	КО-427.11.08.000	Опора передняя правая	1
10	11	КО-427.11.06.000	Опора передняя левая	1
10	12	КО-823.06.28.002	Крыло	2
10	13	КО-823.06.28.001	Крыло	2
10	14	КО-427.11.00.002-01	Стремянка	10
10	15	КО-427.11.00.004	Прокладка	4
10	16	КО-427.11.02.000	Опора средняя	4

Установка кузова
КО-427.11.00.000-01 (-02)

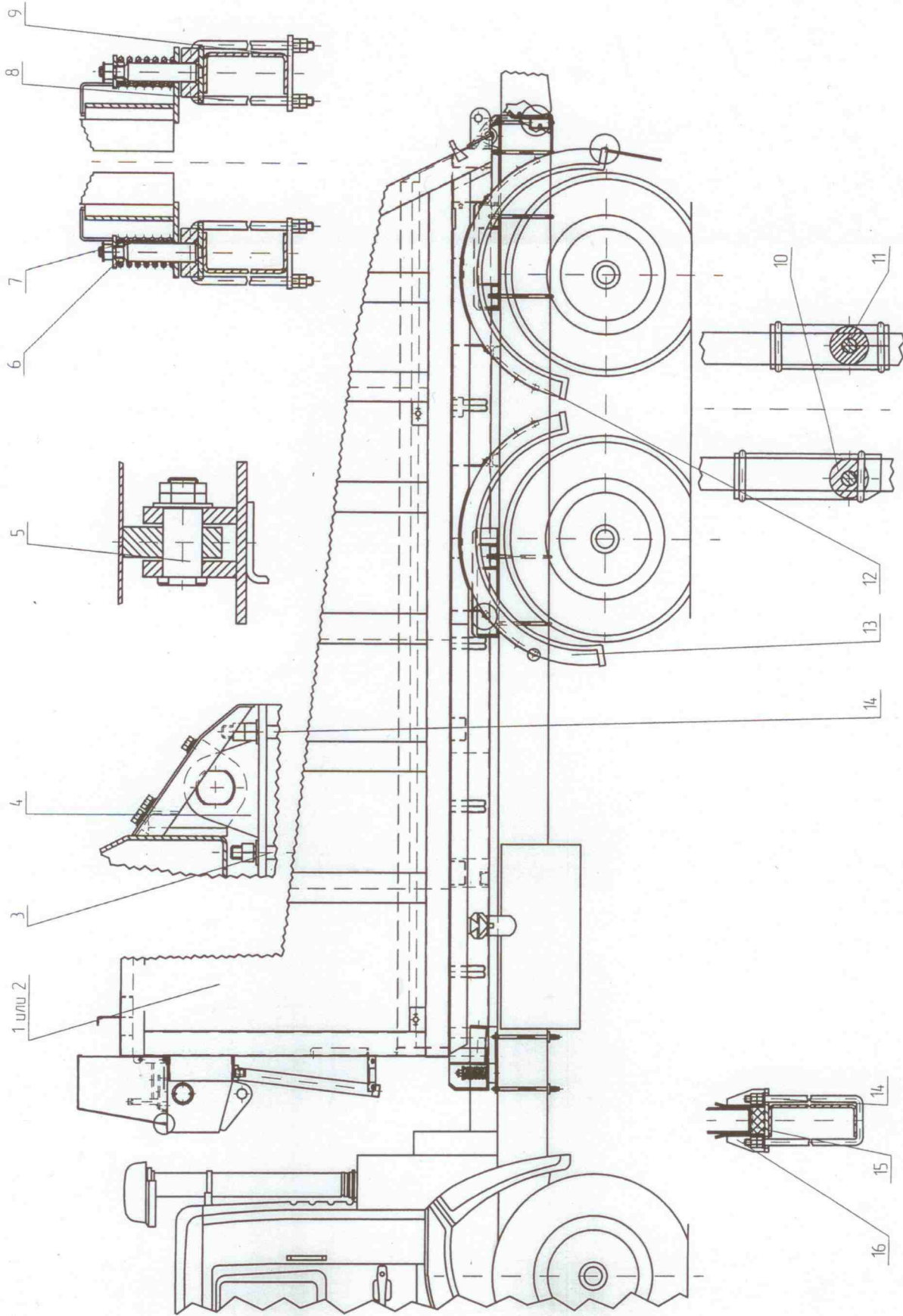


Рис. 10

**Установка плиты выталкивающей
КО-427.13.00.000-01/02/04**

КО-427.13.00.000-01

Номер рисунка	Номер позиции	Обозначение	Наименование сборочных единиц, деталей	Количество сборочных единиц, деталей на сборочную единицу
11	1	КО-427.13.00.300	Скребок передний	2
11	2	КО-427.13.00.400	Скребок задний	2
11	3	КО-427.33.01.000	Плита выталкивающая	1
11	4	КО-427.13.05.000	Гидроцилиндр телескопический	1
11	7	КО-427.13.00.001	Ползун	4
11	8	КО-427.13.00.001-01	Ползун	4
11	9	КО-427.13.00.002	Палец	2
11	10	КО-427.13.00.004	Втулка	2
11	11	КО-427.13.00.006	Прокладка регулировочная	2
11	12	КО-427.13.00.006-01	Прокладка регулировочная	6
11	13	КО-427.02.00.012	Шайба	2
11	14	КО-427.02.00.013	Гайка	4

КО-427.13.00.000-02

Номер рисунка	Номер позиции	Обозначение	Наименование сборочных единиц, деталей	Количество сборочных единиц, деталей на сборочную единицу
11	1	КО-427.13.00.300	Скребок передний	2
11	2	КО-427.13.00.400	Скребок задний	2
11	3	КО-427.33.01.000	Плита выталкивающая	1
11	6	КО-427.13.06.000	Гидроцилиндр телескопический	1
11	7	КО-427.13.00.001	Ползун	4
11	8	КО-427.13.00.001-01	Ползун	4
11	9	КО-427.13.00.002	Палец	2
11	10	КО-427.13.00.004	Втулка	2
11	11	КО-427.13.00.006	Прокладка регулировочная	2
11	12	КО-427.13.00.006-01	Прокладка регулировочная	6
11	13	КО-427.02.00.012	Шайба	2
11	14	КО-427.02.00.013	Гайка	4

КО-427.13.00.000-04

Номер рисунка	Номер позиции	Обозначение	Наименование сборочных единиц, деталей	Количество сборочных единиц, деталей на сборочную единицу
11	1	КО-427.13.00.300	Скребок передний	2
11	2	КО-427.13.00.400	Скребок задний	2
11	3	КО-427.33.01.000	Плита выталкивающая	1
11	5	КО-427.13.05.000-01	Гидроцилиндр телескопический	1
11	7	КО-427.13.00.001	Ползун	4
11	8	КО-427.13.00.001-01	Ползун	4
11	9	КО-427.13.00.002	Палец	2
11	10	КО-427.13.00.004	Втулка	2
11	11	КО-427.13.00.006	Прокладка регулировочная	2
11	12	КО-427.13.00.006-01	Прокладка регулировочная	6
11	13	КО-427.02.00.012	Шайба	2
11	14	КО-427.02.00.013	Гайка	4

Установка плиты выталкивающей
КО-427.13.00.000-01/02/04

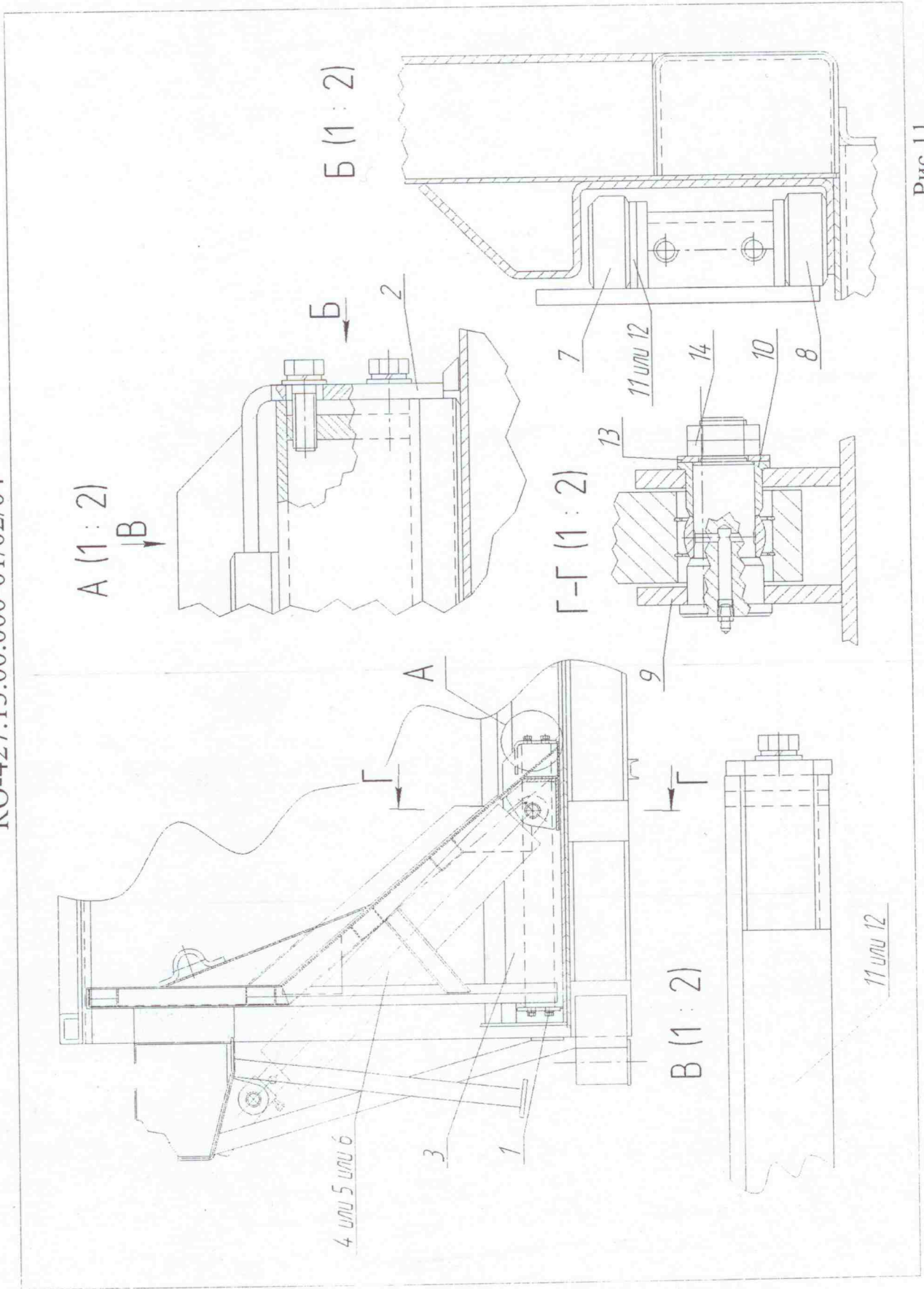


Рис.11

Борт задний

КО-427.12.00.000-05

Номер рисунка	Номер позиции	Обозначение	Наименование сборочных единиц, деталей	Количество сборочных единиц, деталей на сборочную единицу
12	1	КО-427.12.02.000-01	Гидроцилиндр	2
14	2	КО-427.12.03.000	Плита прессующая	1
13	3	КО-427.12.05.000-01	Гидроцилиндр	2
13	4	КО-427.12.06.000	Гидроцилиндр	2
14	5	КО-427.12.07.000	Ролик	4
12	6	КО-427.32.21.000	Основание борта	1
14	8	КО-427.12.14.000	Плита подающая	1
12	9	КО-427.02.08.000	Корпус упора	2
12	10	КО-427.02.09.000	Шток	2
12	11	КО-427.02.10.000	Фиксатор	2
12	12	КО-427.02.11.000	Палец	4
14	13	КО-427.02.13.000	Палец	2
14	14	КО-427.12.00.001	Уголок левый	1
14	15	КО-427.12.00.002	Уголок правый	1
13	16	КО-427.12.00.015	Уплотнение	1
13	17	КО-427.12.00.018	Прижим левый	1
13	18	КО-427.12.00.019	Прижим правый	1
14	19	КО-427.12.00.020	Вставка	7
14	20	КО-427.12.00.021	Ось	2
14	21	КО-427.12.00.022	Палец	2
12	22	КО-427.12.00.023	Заглушка	2
13	23	КО-427.12.00.024	Прижим боковой	2
13	24	КО-427.12.00.025	Прижим угловой	2
14	25	КО-427.12.00.026	Ухо	2
14	26	КО-427.12.00.027	Палец	2
12	27	КО-427.12.00.033	Лист верхний	2
12	28	КО-427.02.00.001	Палец	2
13	29	КО-427.02.00.002	Ось	2
14	30	КО-427.02.00.004	Фиксатор	4
14	31	КО-427.02.00.005	Шайба	16
13	32	КО-427.02.00.011	Палец	2
13,14	33	КО-427.02.00.012	Шайба	4
13,14	34	КО-427.02.00.013	Гайка	8
14	35	КО-427.02.00.014-02	Втулка	12
14	36	КО-427.13.00.002	Палец	2
14	37	КО-427.13.00.004	Втулка	2
14	38	КО-427.18.06.005	Пластина	2
12	39	КО-427.31.01.010	Заглушка	4
13	40	КО-427.36.00.011	Шайба	2
12	41	КО-427.07.00.009	Шайба	4
12	42	КО-427.12.00.034	Пробка	1
12	43	9833-73. 060-070-58-2-2	Кольцо	1

Борт задний

КО-427.12.00.000-06

Номер рисунка	Номер позиции	Обозначение	Наименование сборочных единиц, деталей	Количество сборочных единиц, деталей на сборочную единицу
12	1	КО-427.12.02.000-01	Гидроцилиндр	2
14	2	КО-427.12.03.000	Плита прессующая	1
13	3	КО-427.12.05.000-01	Гидроцилиндр	2
13	4	КО-427.12.06.000	Гидроцилиндр	2
14	5	КО-427.12.07.000	Ролик	4
12	7	КО-427.62.21.000	Основание борта	1
14	8	КО-427.12.14.000	Плита подающая	1
12	9	КО-427.02.08.000	Корпус упора	2
12	10	КО-427.02.09.000	Шток	2
12	11	КО-427.02.10.000	Фиксатор	2
12	12	КО-427.02.11.000	Палец	4
14	13	КО-427.02.13.000	Палец	2
14	14	КО-427.12.00.001	Уголок левый	1
14	15	КО-427.12.00.002	Уголок правый	1
13	16	КО-427.12.00.015	Уплотнение	1
13	17	КО-427.12.00.018	Прижим левый	1
13	18	КО-427.12.00.019	Прижим правый	1
14	19	КО-427.12.00.020	Вставка	7
14	20	КО-427.12.00.021	Ось	2
14	21	КО-427.12.00.022	Палец	2
12	22	КО-427.12.00.023	Заглушка	2
13	23	КО-427.12.00.024	Прижим боковой	2
13	24	КО-427.12.00.025	Прижим угловой	2
14	25	КО-427.12.00.026	Ухо	2
14	26	КО-427.12.00.027	Палец	2
12	27	КО-427.12.00.033	Лист верхний	2
12	28	КО-427.02.00.001	Палец	2
13	29	КО-427.02.00.002	Ось	2
14	30	КО-427.02.00.004	Фиксатор	4
14	31	КО-427.02.00.005	Шайба	16
13	32	КО-427.02.00.011	Палец	2
13,14	33	КО-427.02.00.012	Шайба	4
13,14	34	КО-427.02.00.013	Гайка	8
14	35	КО-427.02.00.014-02	Втулка	12
14	36	КО-427.13.00.002	Палец	2
14	37	КО-427.13.00.004	Втулка	2
14	38	КО-427.18.06.005	Пластина	2
12	39	КО-427.31.01.010	Заглушка	4
13	40	КО-427.36.00.011	Шайба	2
12	41	КО-427.07.00.009	Шайба	4
12	42	КО-427.12.00.034	Пробка	1
12	43	9833-73. 060-070-58-2-2	Кольцо	1

Борт задний
КО-427.12.00.000-05/06

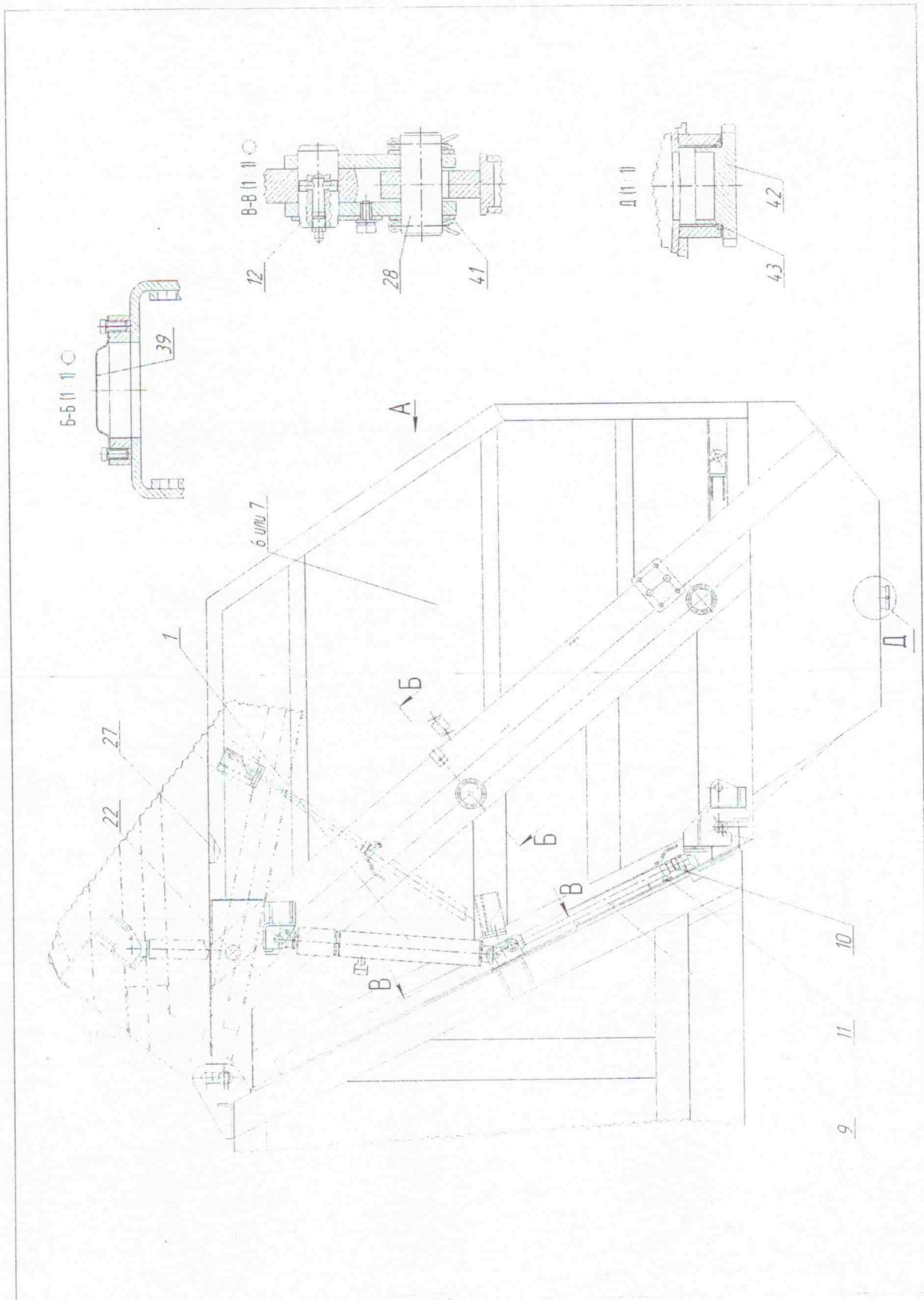


Рис.12

Борт задний
 КО-427.12.00.000-05/06

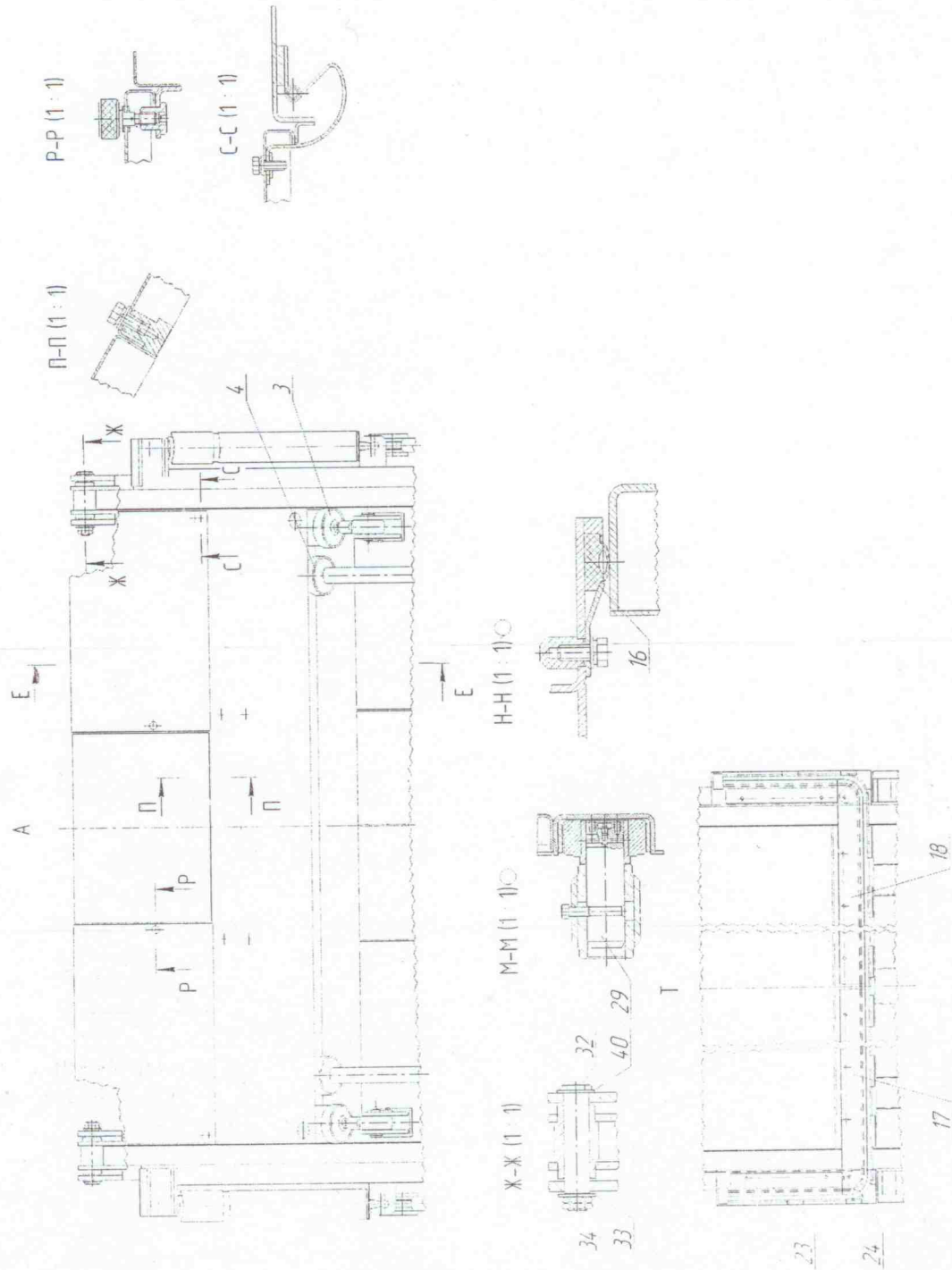


Рис.13

Борт задний
 КО-427.12.00.000-05/06

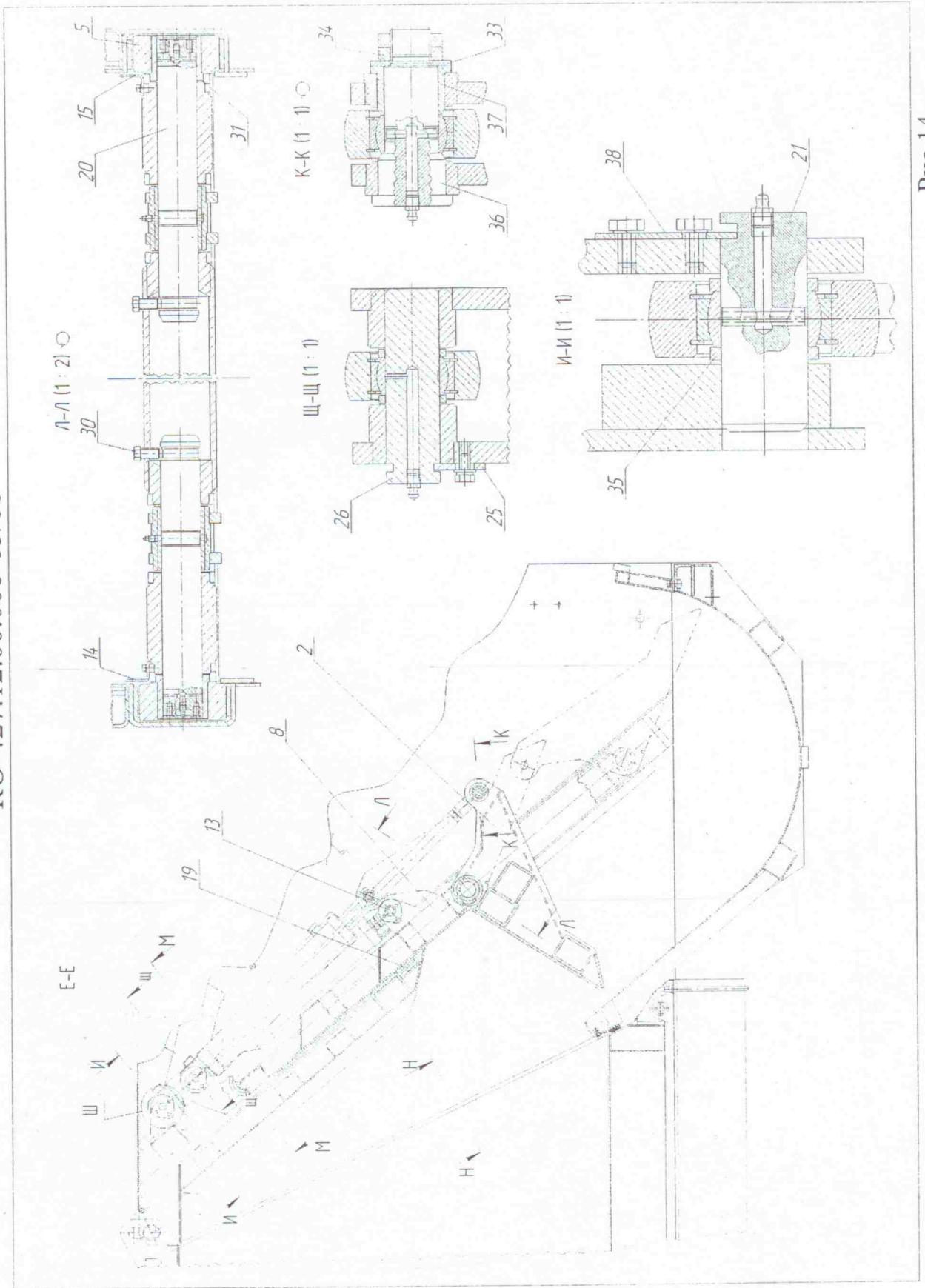


Рис.14

Установка опрокидывателя

КО-427.28.00.000

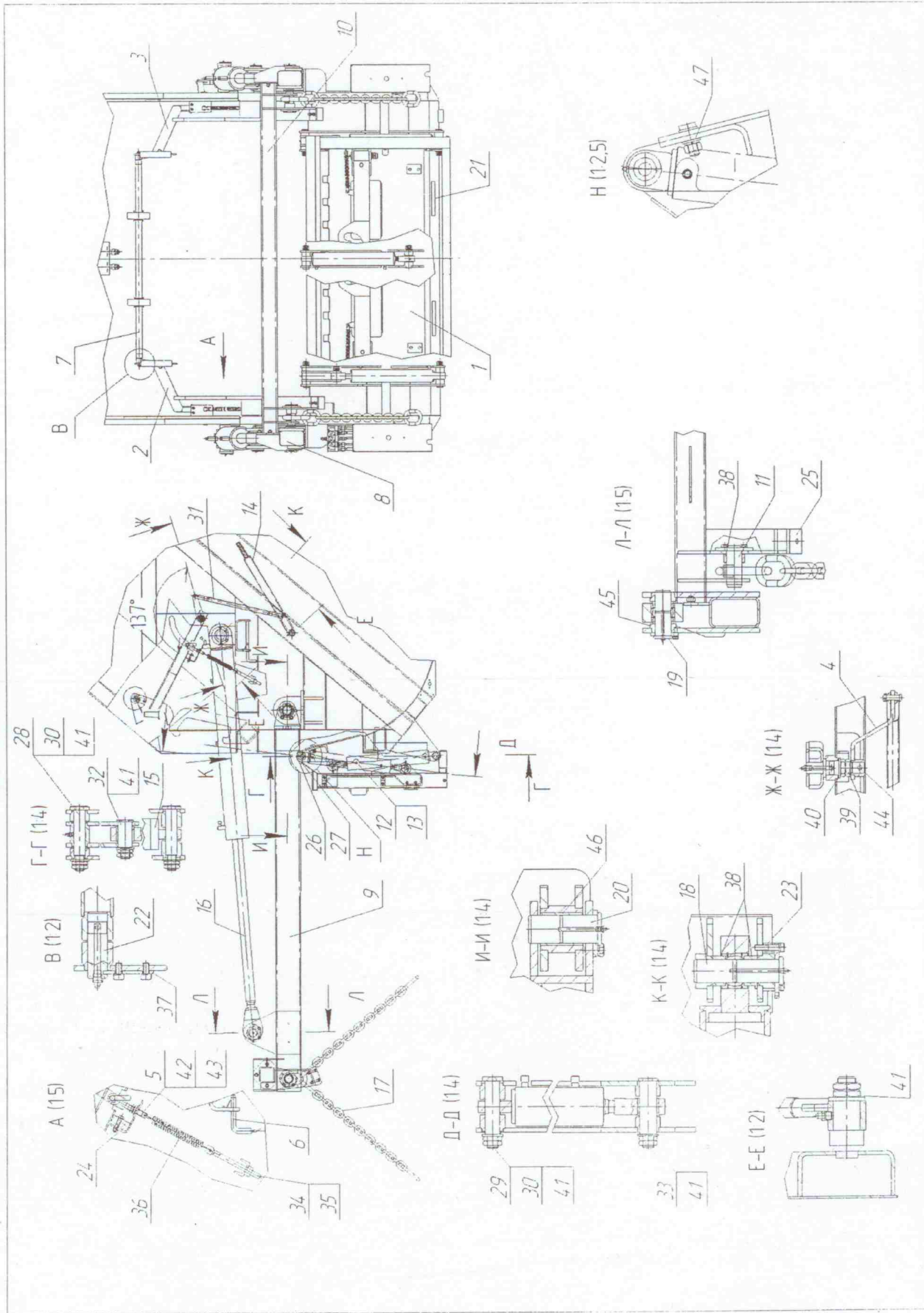
Номер рисунка	Номер позиции	Обозначение	Наименование сборочных единиц, деталей	Количество сборочных единиц, деталей на сборочную единицу
15	1	КО-427.28.02.000	Опрокидыватель	1
15	2	КО-427.28.03.000	Рычаг	1
15	3	КО-427.28.03.000-01	Рычаг	1
15	5	КО-427.28.08.000	Тяга	2
15	6	КО-427.28.09.000	Палец	2
15	7	КО-427.28.10.000	Труба	1
15	12	КО-427.28.14.000	Надставок ковша	1
15	13	КО-427.28.15.000	Упор	2
15	15	КО-442.02.14.000-01	Гидроцилиндр	3
15	22	КО-427.28.00.002	Палец	2
15	24	КО-427.28.00.004	Амортизатор	2
15	26	КО-427.28.00.006	Фартук	1
15	27	КО-427.28.00.007	Планка	1
15	28	КО-427.28.00.008	Палец	1
15	29	КО-427.28.00.008-01	Палец	4
15	30	КО-427.28.00.009	Шайба	3
15	32	КО-427.18.00.001	Палец	2
15	33	КО-427.18.00.001-01	Палец	1
15	34	КО-427.08.00.010	Винт натяжной	2
15	35	КО-427.08.00.011	Гайка	2
15	36	КО-427.18.06.001	Пружина	2
15	37	КО-427.18.06.005	Пластина	2
15	39	КО-427.08.00.002	Гайка	4
15	40	КО-806.09.34.002	Шайба	2
15	41	КО-105.12.00.002	Гайка	16
15	42	КО-529.02.16.106	Контргайка	4
15	43	КО-815М.06.02.228	Шайба	2
15	47	КО-427.08.00.003	Шайба регулировочная	16

Установка опрокидывателя

КО-427.28.00.000-01

Номер рисунка	Номер позиции	Обозначение	Наименование сборочных единиц, деталей	Количество сборочных единиц, деталей на сборочную единицу
15	1	КО-427.28.02.000	Опрокидыватель	1
15	2	КО-427.28.03.000	Рычаг	1
15	3	КО-427.28.03.000-01	Рычаг	1
15	4	КО-427.28.05.000	Рычаг	1
15	5	КО-427.28.08.000	Тяга	2
15	6	КО-427.28.09.000	Палец	2
15	7	КО-427.28.10.000	Труба	1
15	8	КО-427.28.11.000	Консоль	1
15	9	КО-427.28.11.000-01	Консоль	1
15	10	КО-427.28.12.000	Балка	1
15	11	КО-427.28.13.000	Палец	2
15	12	КО-427.28.14.000	Надставок ковша	1
15	13	КО-427.28.15.000	Упор	2
15	14	КО-427.28.16.000	Рычаг	1
15	15	КО-442.02.14.000-01	Гидроцилиндр	3
15	16	КО-450-11.03.04.000	Гидроцилиндр	2
15	17	КО-450.21.02.000	Подвеска	2
15	18	КО-450.21.00.500	Ось	2
15	19	КО-450.21.00.600	Ось	2
15	20	КО-450.21.00.800	Ось	2
15	21	КО-449.14.10.400	Амортизатор	2
15	22	КО-427.28.00.002	Палец	2
15	23	КО-427.28.00.003	Втулка	4
15	24	КО-427.28.00.004	Амортизатор	4
15	25	КО-427.28.00.005	Амортизатор	2
15	26	КО-427.28.00.006	Фартук	1
15	27	КО-427.28.00.007	Планка	1
15	28	КО-427.28.00.008	Палец	1
15	29	КО-427.28.00.008-01	Палец	4
15	30	КО-427.28.00.009	Шайба	3
15	31	КО-427.28.00.010	Тяга	1
15	32	КО-427.18.00.001	Палец	2
15	33	КО-427.18.00.001-01	Палец	1
15	34	КО-427.08.00.010	Винт натяжной	2
15	35	КО-427.08.00.011	Гайка	2
15	36	КО-427.18.06.001	Пружина	2
15	37	КО-427.18.06.005	Пластина	2
15	38	КО-450.21.00.006	Втулка	6
15	39	КО-427.08.00.002	Гайка	4
15	40	КО-806.09.34.002	Шайба	2
15	41	КО-105.12.00.002	Гайка	18
15	42	КО-529.02.16.106	Контргайка	4
15	43	КО-815М.06.02.228	Шайба	2
15	44	КО-815.42.00.012	Ось	1
15	45	КО-450.21.00.007	Кольцо	4
15	46	КО-450.00.00.002	Втулка	2
15	47	КО-427.08.00.003	Шайба регулировочная	16

Установка опрокидывателя
 КО-427.28.00.000/-01



Монтаж гидросистемы
КО-427.75.00.000/01/03/04/05/06

КО-427.75.00.000

Номер рисунка	Номер позиции	Обозначение	Наименование сборочных единиц, деталей	Количество сборочных единиц, деталей на сборочную единицу
1	2	3	4	5
16(1)	1	КО-427.75.01.000	Гидросистема кузова	1
	2			
16(1)	3	РВД-08.100-02	Рукав Ду8 М16х1,5	2
16(1)	4	КО-427.75.02.000	Гидросистема заднего борта	1
	5			
	6			
	7			
	8			
16(2)	9	РВД-20.100-06	Рукав Ду20 М30х2	3
	10			
16(2)	11	РВД-12.100-06	Рукав Ду12 М22х1,5	1

КО-427.75.00.000-01

Номер рисунка	Номер позиции	Обозначение	Наименование сборочных единиц, деталей	Количество сборочных единиц, деталей на сборочную единицу
1	2	3	4	5
16(1)	1	КО-427.75.01.000-01	Гидросистема кузова	1
	2			
16(1)	3	РВД-08.100-02	Рукав Ду8 М16х1,5	2
16(1)	4	КО-427.75.02.000	Гидросистема заднего борта	1
	5			
	6			
	7			
	8			
16(2)	9	РВД-20.100-06	Рукав Ду20 М30х2	3
	10			
16(2)	11	РВД-12.100-06	Рукав Ду12 М22х1,5	1

Монтаж гидросистемы
 КО-427.75.00.000/01/03/04/05/06
 КО-427.75.00.000-03

Номер рисунка	Номер позиции	Обозначение	Наименование сборочных единиц, деталей	Количество сборочных единиц, деталей на сборочную единицу
1	2	3	4	5
16(1)	1	КО-427.75.01.000-03	Гидросистема кузова	1
16(1)	2			
16(1)	3	РВД-08.100-02	Рукав Ду8 М16х1,5	2
16(1)	4	КО-427.75.02.000	Гидросистема заднего борта	1
	5			
	6			
	7			
	8			
16(2)	9	РВД-20.100-06	Рукав Ду20 М30х2	3
	10			
16(2)	11	РВД-12.100-06	Рукав Ду12 М22х1,5	1

КО-427.75.00.000-04

Номер рисунка	Номер позиции	Обозначение	Наименование сборочных единиц, деталей	Количество сборочных единиц, деталей на сборочную единицу
1	2	3	4	5
16(1)	1	КО-427.75.01.000-04	Гидросистема кузова	1
	2			
16(1)	3	РВД-08.100-02	Рукав Ду8 М16х1,5	2
	4			
16(1)	5	КО-427.75.02.000-01	Гидросистема заднего борта	1
16(1)	6	КО-427.75.04.000	Гидросистема аутригеров	1
	7			
	8			
16(2)	9	РВД-20.100-06	Рукав Ду20 М30х2	3
	10			
16(2)	11	РВД-12.100-06	Рукав Ду12 М22х1,5	1

Монтаж гидросистемы
КО-427.75.00.000/01/03/04/05/06

КО-427.75.00.000-05

Номер рисунка	Номер позиции	Обозначение	Наименование сборочных единиц, деталей	Количество сборочных единиц, деталей на сборочную единицу
1	2	3	4	5
16(1)	1	КО-427.75.01.000-03	Гидросистема кузова	1
	2			
16(1)	3	РВД-08.100-02	Рукав Ду8 М16х1,5	2
16(1)	4			
	5	КО-427.75.02.000-01	Гидросистема заднего борта	1
	6			
	7			
	8			
16(2)	9	РВД-20.100-06	Рукав Ду20 М30х2	3
	10			
16(2)	11	РВД-12.100-06	Рукав Ду12 М22х1,5	1

КО-427.75.00.000-06

Номер рисунка	Номер позиции	Обозначение	Наименование сборочных единиц, деталей	Количество сборочных единиц, деталей на сборочную единицу
1	2	3	4	5
16(1)	1	КО-427.75.01.000-05	Гидросистема кузова	1
	2			
16(1)	3	РВД-08.100-02	Рукав Ду8 М16х1,5	2
	4			
16(1)	5	КО-427.75.02.000-01	Гидросистема заднего борта	1
	6			
16(1)	7	КО-427.75.04.000	Гидросистема аутригеров	1
	8			
16(2)	9	РВД-20.100-06	Рукав Ду20 М30х2	3
	10			
16(2)	11	РВД-12.100-06	Рукав Ду12 М22х1,5	1

Монтаж гидросистемы
КО-427 75.00.000/01/03/04/05/06

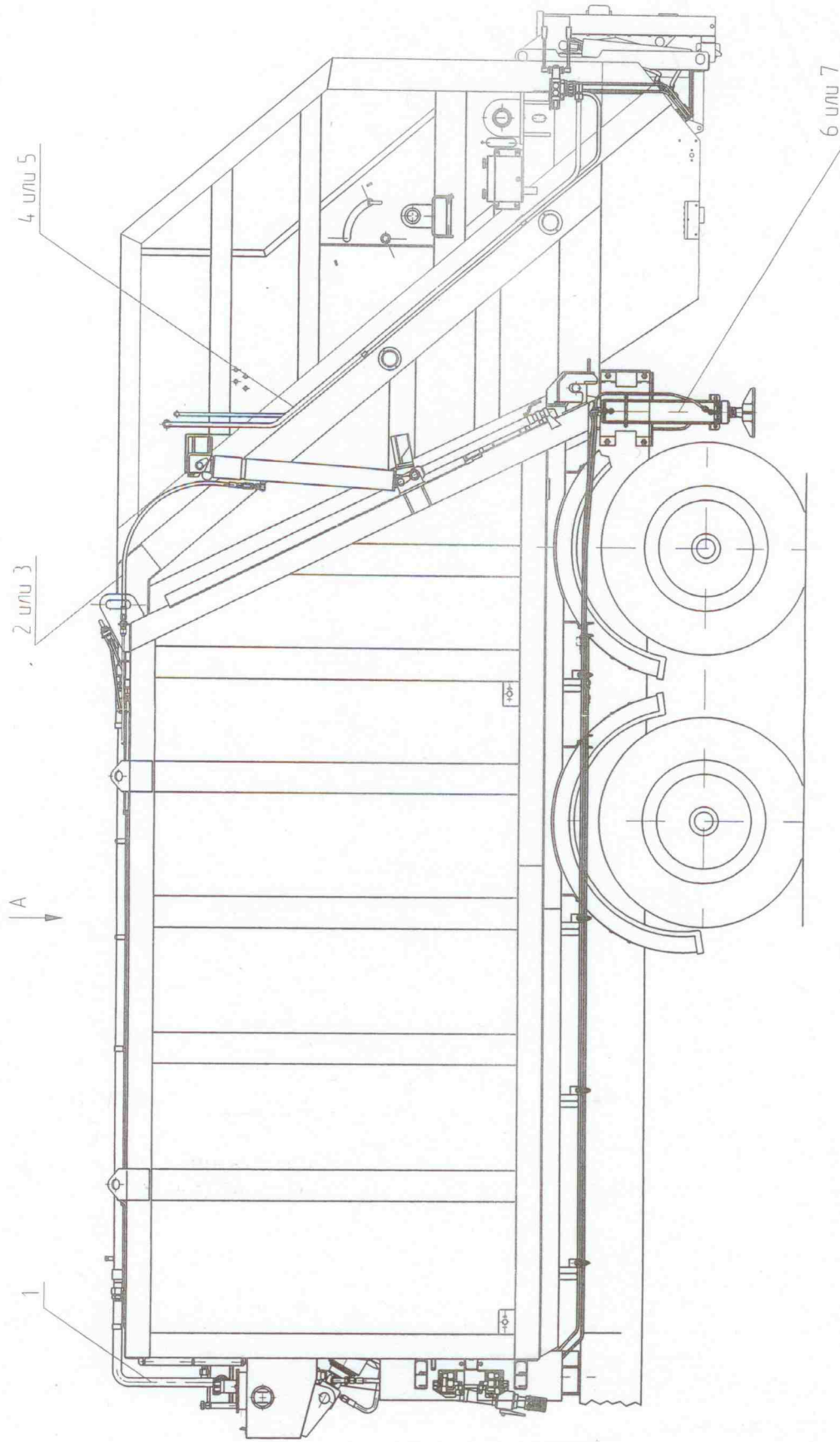


Рис. 16 (1)

Монтаж гидросистемы
КО-427.75.00.000/01/03/04/05/06

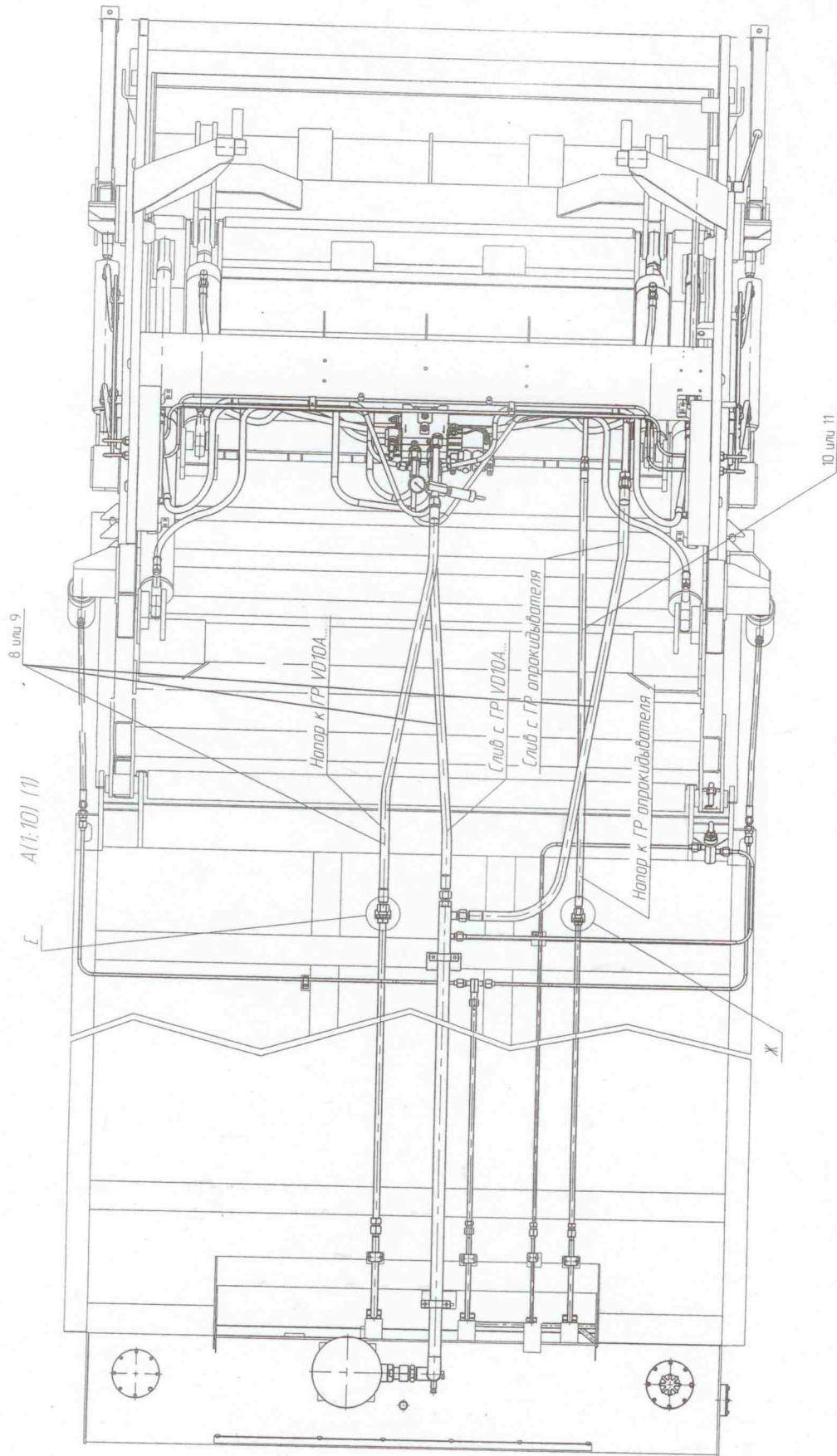


Рис. 16(2)

Гидросистема кузова
 КО-427.75.01.000/01/02/03/04/05
 КО-427.75.01.000

Номер рисунка	Номер позиции	Обозначение	Наименование сборочных единиц, деталей	Количество сборочных единиц, деталей на сборочную единицу
1	2	3	4	5
17	1	RFM125 CV1BB801T	Фильтр	1
17	2	КО-427.15.05.000	Клапан блокирующий	1
17	3	КО-427.05.32.000	Гидрозамок	1
17	4	КО-427.75.01.300	Гидрораспределитель в сборе	1
	5			
17	6	КО-427.15.04.000	Клапан подпорный	1
17	7	РВД-12.100-01	Рукав Ду12 М22х1,5	1
17	8	РВД-12.100	Рукав Ду12 М22х1,5	1
17	9	ТК DN50(2")	Кран шаровый муфтовый	1

КО-427.75.01.000-01

Номер рисунка	Номер позиции	Обозначение	Наименование сборочных единиц, деталей	Количество сборочных единиц, деталей на сборочную единицу
1	2	3	4	5
17	1	RFM125 CV1BB801T	Фильтр	1
17	2	КО-427.15.05.000	Клапан блокирующий	1
17	3	КО-427.05.32.000	Гидрозамок	1
17	4	КО-427.75.01.300	Гидрораспределитель в сборе	1
	5			
17	6	КО-427.15.04.000-01	Клапан подпорный	1
17	7	РВД-12.100-01	Рукав Ду12 М22х1,5	1
17	8	РВД-12.100	Рукав Ду12 М22х1,5	1
17	9	ТК DN50(2")	Кран шаровый муфтовый	1

КО-427.75.01.000-02

Номер рисунка	Номер позиции	Обозначение	Наименование сборочных единиц, деталей	Количество сборочных единиц, деталей на сборочную единицу
1	2	3	4	5
17	1	RFM125 CV1BB801T	Фильтр	1
17	2	КО-427.15.05.000	Клапан блокирующий	1
17	3	КО-427.05.32.000	Гидрозамок	1
17	4	КО-427.75.01.300	Гидрораспределитель в сборе	1
	5			
17	6	КО-427.15.04.000	Клапан подпорный	1
17	7	РВД-12.100-01	Рукав Ду12 М22х1,5	1
17	8	РВД-12.100	Рукав Ду12 М22х1,5	1
17	9	ТК DN50(2")	Кран шаровый муфтовый	1

Гидросистема кузова
 КО-427.75.01.000/01/02/03/04/05
 КО-427.75.01.000-03

Номер рисунка	Номер позиции	Обозначение	Наименование сборочных единиц, деталей	Количество сборочных единиц, деталей на сборочную единицу
1	2	3	4	5
17	1	RFM125 CV1BB801T	Фильтр	1
17	2	КО-427.15.05.000	Клапан блокирующий	1
17	3	КО-427.05.32.000	Гидрозамок	1
17	4	КО-427.75.01.300	Гидрораспределитель в сборе	1
	5			
17	6	КО-427.15.04.000-01	Клапан подпорный	1
17	7	РВД-12.100-01	Рукав Ду12 М22х1,5	1
17	8	РВД-12.100	Рукав Ду12 М22х1,5	1
17	9	ТК DN50(2")	Кран шаровый муфтовый	1

КО-427.75.01.000-04

Номер рисунка	Номер позиции	Обозначение	Наименование сборочных единиц, деталей	Количество сборочных единиц, деталей на сборочную единицу
1	2	3	4	5
17	1	RFM125 CV1BB801T	Фильтр	1
17	2	КО-427.15.05.000	Клапан блокирующий	1
17	3	КО-427.05.32.000	Гидрозамок	1
17	4	КО-427.75.01.300	Гидрораспределитель в сборе	1
17	5	КО-427.75.01.500	Гидрораспределитель	1
17	6	КО-427.15.04.000-01	Клапан подпорный	1
17	7	РВД-12.100-01	Рукав Ду12 М22х1,5	1
17	8	РВД-12.100	Рукав Ду12 М22х1,5	1
17	9	ТК DN50(2")	Кран шаровый муфтовый	1

КО-427.75.01.000-05

Номер рисунка	Номер позиции	Обозначение	Наименование сборочных единиц, деталей	Количество сборочных единиц, деталей на сборочную единицу
1	2	3	4	5
17	1	RFM125 CV1BB801T	Фильтр	1
17	2	КО-427.15.05.000	Клапан блокирующий	1
17	3	КО-427.05.32.000	Гидрозамок	1
17	4	КО-427.75.01.300	Гидрораспределитель в сборе	1
17	5	КО-427.75.01.500	Гидрораспределитель	1
17	6	КО-427.15.04.000	Клапан подпорный	1
17	7	РВД-12.100-01	Рукав Ду12 М22х1,5	1
17	8	РВД-12.100	Рукав Ду12 М22х1,5	1
17	9	ТК DN50(2")	Кран шаровый муфтовый	1

Гидросистема кузова
КО-427.75.01.000/01/02/03/04/05

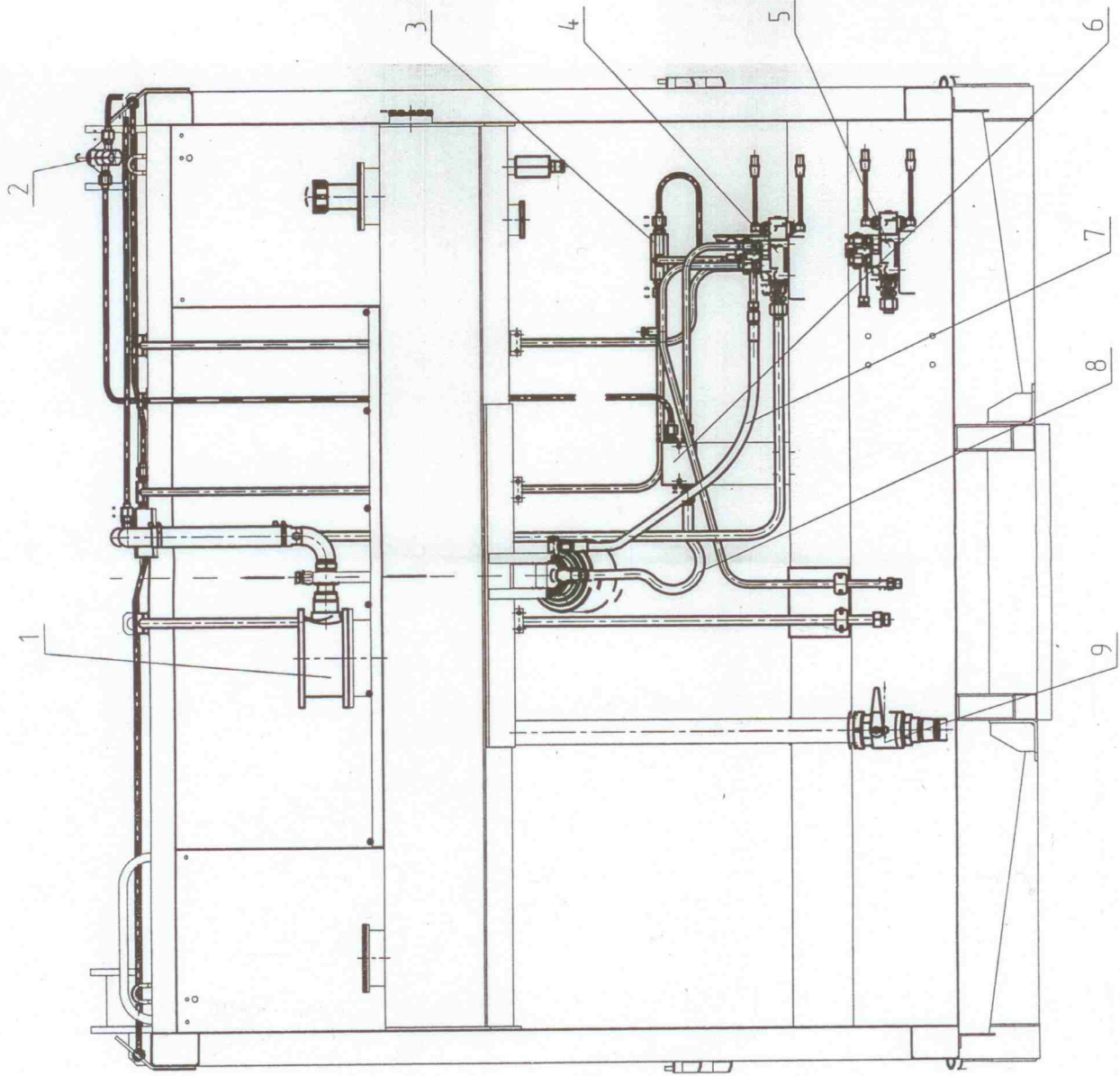


Рис. 17

Гидросистема заднего борта

КО-427.75.02.000/01

КО-427.75.02.000

Номер рисунка	Номер позиции	Обозначение	Наименование сборочных единиц, деталей	Количество сборочных единиц, деталей на сборочную единицу
1	2	3	4	5
18	1	КО-427.75.02.700	Гидрораспределитель в сборе	1
18	3	РВД-08.100	Рукав Ду8 М16х1,5	2
18	4	РВД-08.100	Рукав Ду8 М16х1,5	4
18	5	РВД-12.100-01	Рукав Ду12 М22х1,5	3
18	6	РВД-12.100-03	Рукав Ду12 М22х1,5	1
18	7	РВД-12.100-04	Рукав Ду12 М22х1,5	3
18	8	РВД-12.100-06	Рукав Ду12 М22х1,5	2
18	10	КО-449.08.15.220	Дроссель	2
18	11	КРТ 5-1-25-1УХЛЗ 1**2	Преобразователь давления	1
18	12	VD10A- 01D210/2Хр01А-РА- PRB-MLA-H2/U8G	Гидрораспределитель	1
18	13	РВД-20.100-06	Рукав Ду20 М30х2	4

КО-427.75.02.000-01

Номер рисунка	Номер позиции	Обозначение	Наименование сборочных единиц, деталей	Количество сборочных единиц, деталей на сборочную единицу
1	2	3	4	5
18	2	КО-427.75.02.100	Гидрораспределитель в сборе	1
18	3	РВД-08.100	Рукав Ду8 М16х1,5	2
18	4	РВД-08.100	Рукав Ду8 М16х1,5	4
18	5	РВД-12.100-01	Рукав Ду12 М22х1,5	3
18	6	РВД-12.100-03	Рукав Ду12 М22х1,5	5
18	7	РВД-12.100-04	Рукав Ду12 М22х1,5	3
18	8	РВД-12.100-06	Рукав Ду12 М22х1,5	2
18	10	КО-449.08.15.220	Дроссель	2
18	11	КРТ 5-1-25-1УХЛЗ 1**2	Преобразователь давления	1
18	12	VD10A- 01D210/2Хр01А-РА- PRB-MLA-H2/U8G	Гидрораспределитель	1
18	13	РВД-20.100-06	Рукав Ду20 М30х2	4

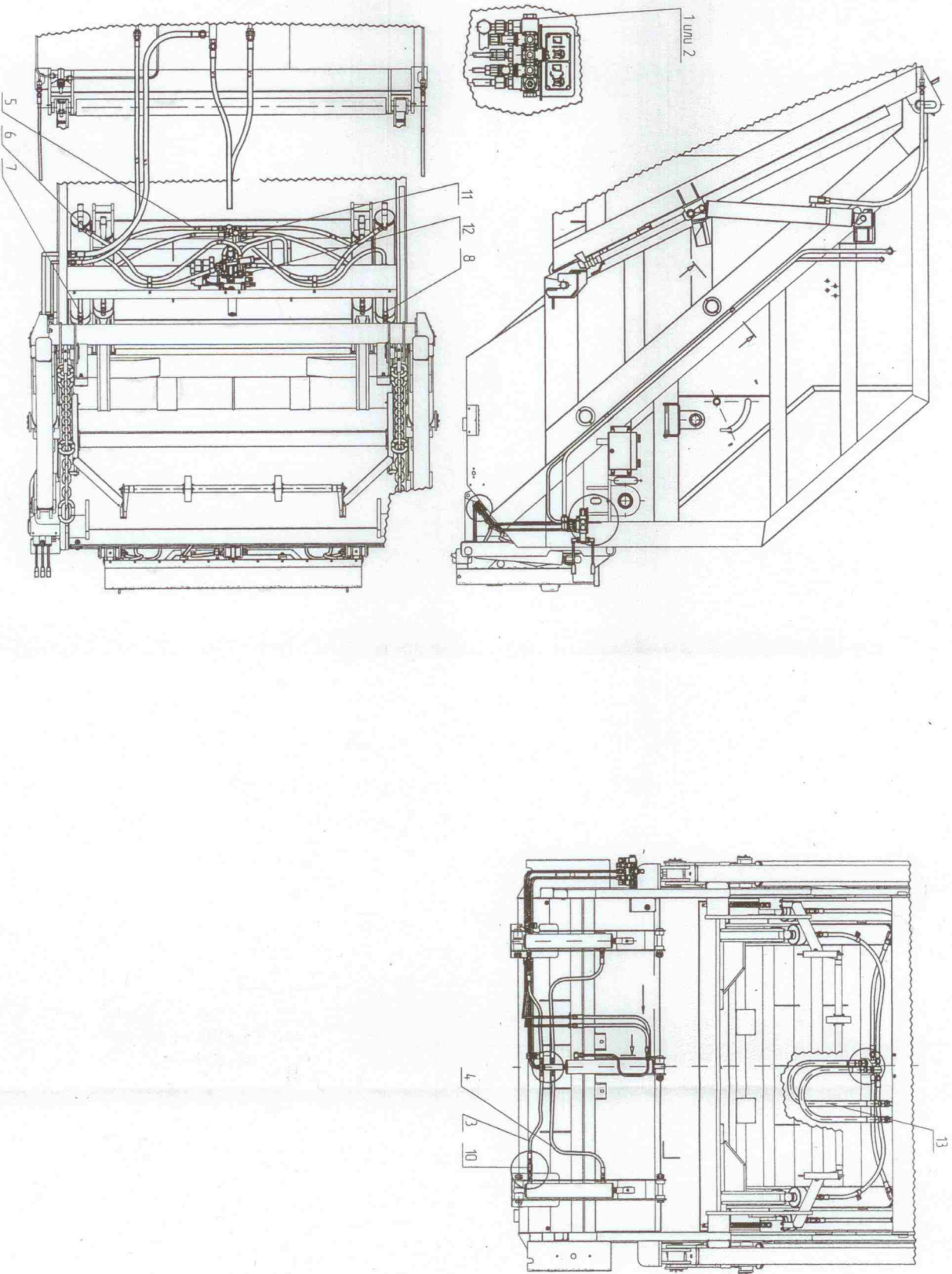


Рис. 18

Поз. обозначение	Наименование	Кол.	Примечание
	<u>Жгуты и провода</u>		
1	KO-427.67.01.100 Жгут	1	жгут приборной панели
2	KO-427.67.02.100 Жгут	1	жгут датчика КУМ и пневмоклапанов
3	KO-427.67.03.100 Жгут	1	жгут кузова
4	KO-427.67.03.200 Жгут	1	жгут-переходник задних фонарей
5	KO-427.67.03.300 Жгут	1	жгут правых доковых габаритных огней
6	KO-427.67.03.400 Жгут	1	жгут левых доковых габаритных огней
7	KO-427.67.03.500 Перемычка массовая	1	перемычка массовая лонжерон-рама кузова
8	KO-427.67.04.100 Жгут	1	жгут автомата прессования
9	KO-427.67.04.210 Доработка датчика	1	доработка датчика исходного положения
10	KO-427.67.04.310 Жгут	1	жгут для задних комбинац. фонарей шасси МАЗ
11	KO-427.67.04.320 Доработка штатного жгута	1	доработка штатного жгута заднего правого фонаря
12	KO-427.67.04.330 Доработка штатного жгута	1	доработка штатного жгута заднего левого фонаря
13	KO-427.67.04.340 Провод	1	провод гадар. фонаря на правой доковине дорта
14	KO-427.67.04.350 Провод	1	провод гадар. фонаря на левой доковине дорта
15	KO-427.67.04.410 Жгут	1	жгут фонарей освещения номерного знака
16	KO-427.67.25.400 Жгут	1	жгут датчика перегрузки
19	KO-456.17.01.210 Доработка штатного жгута	1	доработка штатного жгута приборной панели
20	3518-05.13.000 Провод	6	провод массы для доковых габаритных фонарей
21	KO-529-11.05.02.200 Провод	1	провод массы КЭМ

Подп. и дата
 Инв. дубл.
 Взам. инв. н.
 Подп. и дата
 Инв. н. подл.

KO-427.67.00.000 ПЭ4

Изм.	Лист	N докум.	Подп.	Дата
Разраб.		Агафонов		09.02.11
Пров.				
М.контр.				
Н.контр.		Макарова		
Утв.		Афанасьев		

Монтаж
 электрооборудования
 Схема электрическая соединений

Лит.	Лист	Листов
A	1	4

МЗКМ ОГК

Поз. обозначение	Наименование	Кол.	Примечание
	Комплектующие изделия, входящие в жгуты, провода и монтаж электрооборудования		
A	Автомат прессования АП-04-2	1	24В
B	Датчик положения герконовый	1	в комплекте АП-04-2
BP	Преобразователь давления КРТ5-1-25-1 ТУ25-18.65.081-87 или РТМ1-25-0,5%-С2-М20 ТУ 4212-002-89731891-2009	1	24В
EL1	Фара 763.3711 ТУ4573-024-05808936-95	1	24В
EL2, EL3	Фонарь освещения номерного знака ФП134Б ТУ37.003.675-82	2	24В
F1	Предохранитель 293.3722 ТУ37.003.1415-92	1	I = 15А
HL1	Фонарь контрольной лампы 124.3803 ТУ37.003.293-72	1	24В, зеленый
	Фонари боковые габаритные		24В, оранжевые
HL2...HL7	ГФ 1-22 ГОСТ Р 52230-2004 или 431.3731 или 4802.3731-01 или 49.3731-03 (правый) и 49.3731-01 (левый)	6	основное исполнение
		6	вариант.
		6	вариант.
		3	} вариант
		3	
HL8, HL9	Фонарь контурный задний 381.3731 ТУ4573-042-05808936-2005	2	24В, красный
HL20	Фонарь задний правый	1	24В, с шасси МАЗ
HL21	Фонарь задний левый	1	24В, с шасси МАЗ
PT1	Счетчик времени наработки СВН-2-02 ТУ25-1865.081-87	1	24В
K1, K2	Реле 753.3777 ТУ 37.469.093-2006	2	24В

Инв.№ подл. | Подп. и дата | Инв.№ дубл. | Подп. и дата | Взам.инв.№ | Подп. и дата | Инв.№ подл.

КО-427.67.00.000 ПЭ4

Лист
2

Изм. Лист N докум. Подп. Дата

Поз. обозначение	Наименование	Кол.	Примечание
S1, S2	Выключатель ВК403 ЫШ 3.609.007 ТУ	2	
SA1	Выключатель 4602.3710 ТУ37.003.1079-81	1	тумблер
	Выключатели ТУ37.003.1222-84 (кнопка)		
SB1	3842.3710-02.05	1	24В, знак "фара"
SB2, SB3	3842.3710-02.00	2	24В, без знака
SB4	3842.3710-08.00	1	в комплекте ЭР-07
SB5	Кнопка "Стоп" ИЭК АНЕ-22	1	в комплекте АП-04-2
	Колодки гнездовые ОСТ37.003.032-88		
XS1	602601	1	
XS2, XS3	608608	2	для кнопки
XS4, XS5	602601	2	
XS6	608608	1	для кнопки
XS7, XS8	607605	2	для реле
XS9...XS11	602601	3	
XS12	602606-xx-10	1	
XS13	602606-xx-10	1	без монтажных усиков
XS14	602602	1	
XS15	602606-xx-10	1	без монтажных усиков
XS16	602602	1	
XS17	602606-xx-10	1	из комплекта жгута шасси МАЗ
XS18	602606-xx-10	1	без монтажных усиков
XS19	602608	1	
XS20, XS21	602601	2	
XS22, XS23	602606-xx-10	2	без монтажных усиков
XS24	602601	1	
XS25	602602	1	
XS26, XS27	602601	2	
XS28	608608	1	в комплекте ЭР-07

Подп. и дата
Инв.Н дубл.
Взам.инв.Н
Подп. и дата
Инв.Н подл.

КО-427.67.00.000 ПЗ4

Лист
3

Изм. Лист N докум. Подп. Дата

Поз. обозначение	Наименование	Кол.	Примечание
XS30	Розетка электрического соединителя	1	в комплекте преобразов. избыточного давления
XS31	Розетка 2РМДТ27КПН19Г5В1	1	в комплекте АП-04-2
XS32...XS35	Разъем ШР гидрораспределителя	4	в комплекте гидрораспределителя
XS68, XS69	Колодка соединительная задних фонарей	2	с шасси МАЗ
	Колодки штыревые ОСТ37.003.032-88		
XP1, XP11	502601	2	
XP12	502606	1	
XP13	502606	1	
XP14	502602	1	
XP15	502606	1	
XP16	502602	1	
XP17	502606	1	
XP18	502606	1	из комплекта жгута шасси МАЗ
XP19	502608	1	
XP20, XP21	502601	2	
XP22, XP23	502606	2	
XP24	502601	1	
XP25	502602	1	
XP26	502601	1	
XP27	502601	1	в комплекте ЭР-07
YP1	Электропневмоклапан	1	24В, см. пневмо-оборудование
YG1...YG4	Электромагнит гидрораспределителя	4	24В, см. гидро-оборудование
ЭР	Электронный регулятор оборотов ЭР-07	1	n=1150±50 об/мин

Инв.№ дубл. Подп. и дата
 Инв.№ Подп. и дата
 Инв.№ подл. Подп. и дата

КО-427.67.00.000 ПЗ4

Изм.	Лист	№ докум.	Подп.	Дата
------	------	----------	-------	------

Плак-мачење будыны адзінаццаці, аднаццаці кантактаў, разлучкі і штыковы аднаццаці штыковы штык МЛЗ

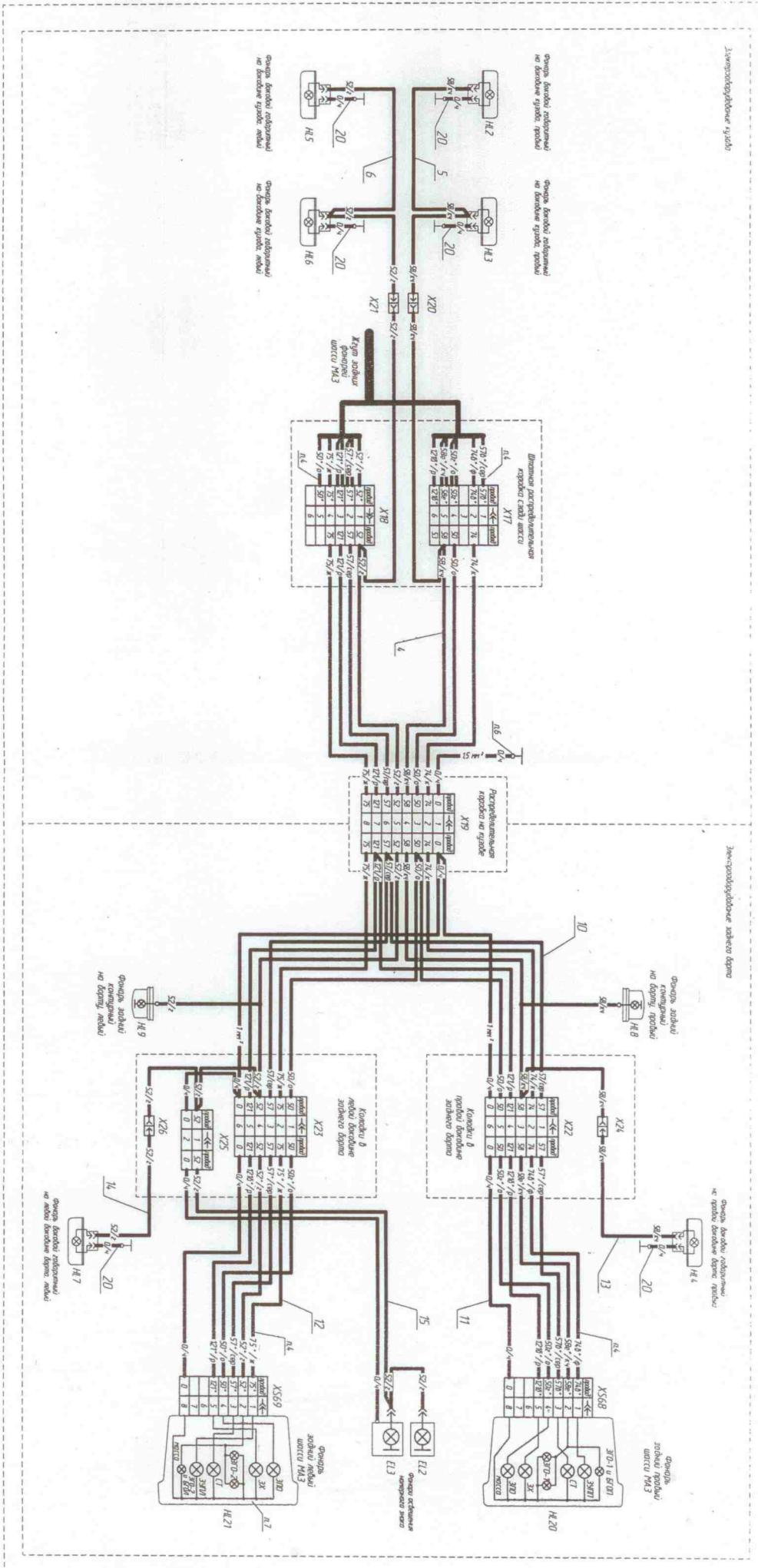


Таблица 2

Абзначэнне прабоды	Прызначэнне абзначэння прабоды	Абзначэнне на лістх блочнага
41/4 (57/4)	лінейны газальны падарэз аднаццаці	38/11
57/1(ср)	лінейны пераключальнік	LT
58/м (57/м)	падружжы асяі гравітацыі	370-1
42/а (114/а)	лінейны газальны падарэз аднаццаці	Б701
52/а (52/а)	лінейны газальны падарэз аднаццаці	34/11
53/а (127/а)	лінейны газальны падарэз аднаццаці	370-2
58/а (57/а)	лінейны газальны падарэз аднаццаці	Б701
	лінейны газальны падарэз аднаццаці	34
	лінейны газальны падарэз аднаццаці	370

