



ЗАКРЫТОЕ АКЦИОНЕРНОЕ ОБЩЕСТВО "ЧЕЛЯБИНСКИЕ

СТРОИТЕЛЬНО-ДОРОЖНЫЕ МАШИНЫ"

Close company "Chelyabinsk road-building machines"

**АВТОГРЕЙДЕР А120,
MOTOR GRADER A120,
его модификации и комплектации
its modifications and complete sets**

*Каталог деталей и сборочных единиц
Catalog of parts and assembly units*

A120.00.00.000 КДС

Челябинск, Россия
Chelyabinsk, Russia

СОДЕРЖАНИЕ

Введение	5
Схема деления автогрейдера на составные части	1-1/2
Иллюстрации и перечни сборочных единиц и деталей	2-1
Силовая установка	2-1/9
Системы двигателя	3-1
Топливная система	3-1/3
Система всасывания и выхлопа	4-1/3
Система охлаждения и разогрева	5-1/5
Система смазки	6-1/2
Трансмиссия	8-1
Установка гидромеханической передачи	8-1/5
Гидросистема гидромеханической передачи	9-1/2
Карданная передача	10-1/2
Ходовая часть	12-1
Балансирная тележка	12-1/6
Передний мост	13-1/10
Рама	14-1/7
Колесо	15-1
Управление	17-1
Площадка оператора	17-1/21
Рулевое управление	18-1/4
Электрооборудование	20-1/32
Пневмосистема автогрейдера	21-1/8
Гидросистема автогрейдера	22-1/38
Рабочее оборудование	24-1
Подвеска тяговой рамы	24-1/2
Тяговая рама	25-1/4
Дополнительное рабочее оборудование	27-1
Оборудование с кирковщиком	27-1/2
Оборудование с неповоротным отвалом	28-1/2
Рыхлительное оборудование	29-1/2
Оборудование с поворотным отвалом	30-1/3
Снегоочистительное оборудование	31-1/2
Кабина	34-1/7
Облицовка	35-1
Капот	35-1/2
Установка крыльев	36-1/2
Алфавитный указатель	38-1/3

СХЕМА ДЕЛЕНИЯ АВТОГРЕЙДЕРА НА СОСТАВНЫЕ ЧАСТИ DIAGRAM OF MOTOR GRADER COMPONENTS

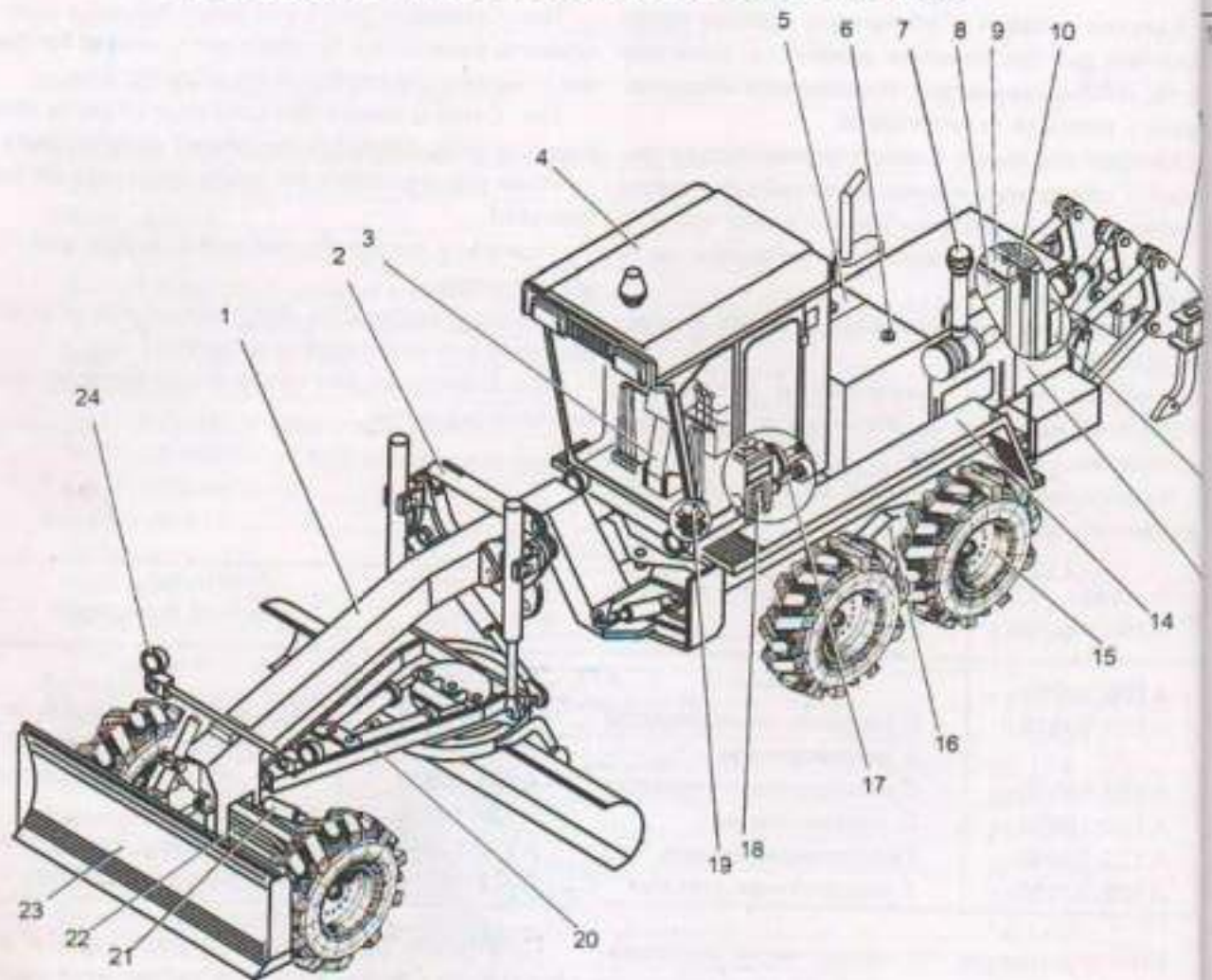


Рис. 1.1 - Автогрейдер А120, его модификации и комплектации (А120.00.00.000)
Fig. 1.1 - Motor grader A120, its modifications and complete sets

Рис. Fig.	Поз. Ref.	Обозначение Designation	Кол. на сб. единицу Quantity per unit	Наименование	Name
1.1	1	A121.21.00.000	1	Рама	Frame
	2	A120.30.00.000	1	Подвеска тяговой рамы	Traction frame suspension
	3	A121.13.00.000	1	Площадка оператора	Operator's platform
	4	A120.51.00.000-01	1	Кабина	Cab
	5	A121.43.00.000 ¹⁾	1	Гидросистема автогрейdera	Motor grader hydraulic system
		или от A121.43.00.000-01 ²⁾	1		
		или от A121.43.00.000-02 ³⁾	1		
	или от A121.43.00.000-03 ⁴⁾	1			

A120.00.00.000 КДС

Рис. Fig.	Поз. Ref.	Обозначение Designation	Кол. на сб. единицу Quantity per unit	Наименование	Name	
1.1	6	A121.31.00.000	1	Система топливная	Fuel system	
	7	A121.32.00.000	1	Система всасывания и выхлопа	Air-admission and exhaust system	
	8	A121.11.00.000	1	Установка силовая	Power plant	
	9	A121.33.00.000-01	1	Система охлаждения и разогрева двигателя	Cooling and warming -up system of engine	
	10	A121.12.00.000	1	Гидросистема гидромеханической передачи	Hydraulic system of hydromechanical gear	
	11	A121.25.03.000	1	Оборудование рыхлительное	Ripper equipment	
	12	A121.38.00.000	1	Система смазки	Lubrication system	
	13	A121.52.00.000	1	Капот	Hood	
	14	A120.53.00.000	1	Установка крыльев	Fenders installation	
	15	A120.24.00.000	6	Колесо	Wheel	
	16	A120.03.00.000-01	1	Тележка балансирующая	Equalizer truck	
	17	A120.16.00.000-01	1	Передача карданная	Universal-joint drive	
	18	A120.10.00.000	1	Установка гидромеханической передачи	Installation of hydro-mechanical gear	
	19	A121.42.00.000	1	Пневмосистема автогрейдера	Motor grader pneumatic system	
	20	A121.34.00.000-02	1	Рама тяговая	Traction frame	
	21	A121.14.00.000	1	Управление рулевое	Steering	
	22	A121.61.00.500	1	Мост передний	Front axle	
	23	A121.25.02.000	1	Оборудование с неповоротным отвалом	Equipment with unturning mouldboard	
		или ог				
		A121.25.01.000	1	Оборудование с кирковщиком	Equipment with scarifier	
		или ог				
		A121.25.05.000	1	Оборудование с поворотным отвалом	Equipment with turning mouldboard	
		или ог				
		A121.25.06.000	1	Оборудование снегоочистительное	Snow-removal equipment	
24	A121.41.00.000	1	Электрооборудование автогрейдера	Motor grader electrical equipment		

¹⁾ Для автогрейдера A120.10010
For motor grader A120.10010

²⁾ Для автогрейдеров A120.10020, A120.10030, A120.10040
For motor graders A120.10020, A120.10030, A120.10040

³⁾ Для автогрейдера A120.10000
For motor grader A120.10000

⁴⁾ Для автогрейдера A120.10050
For motor grader A120.10050

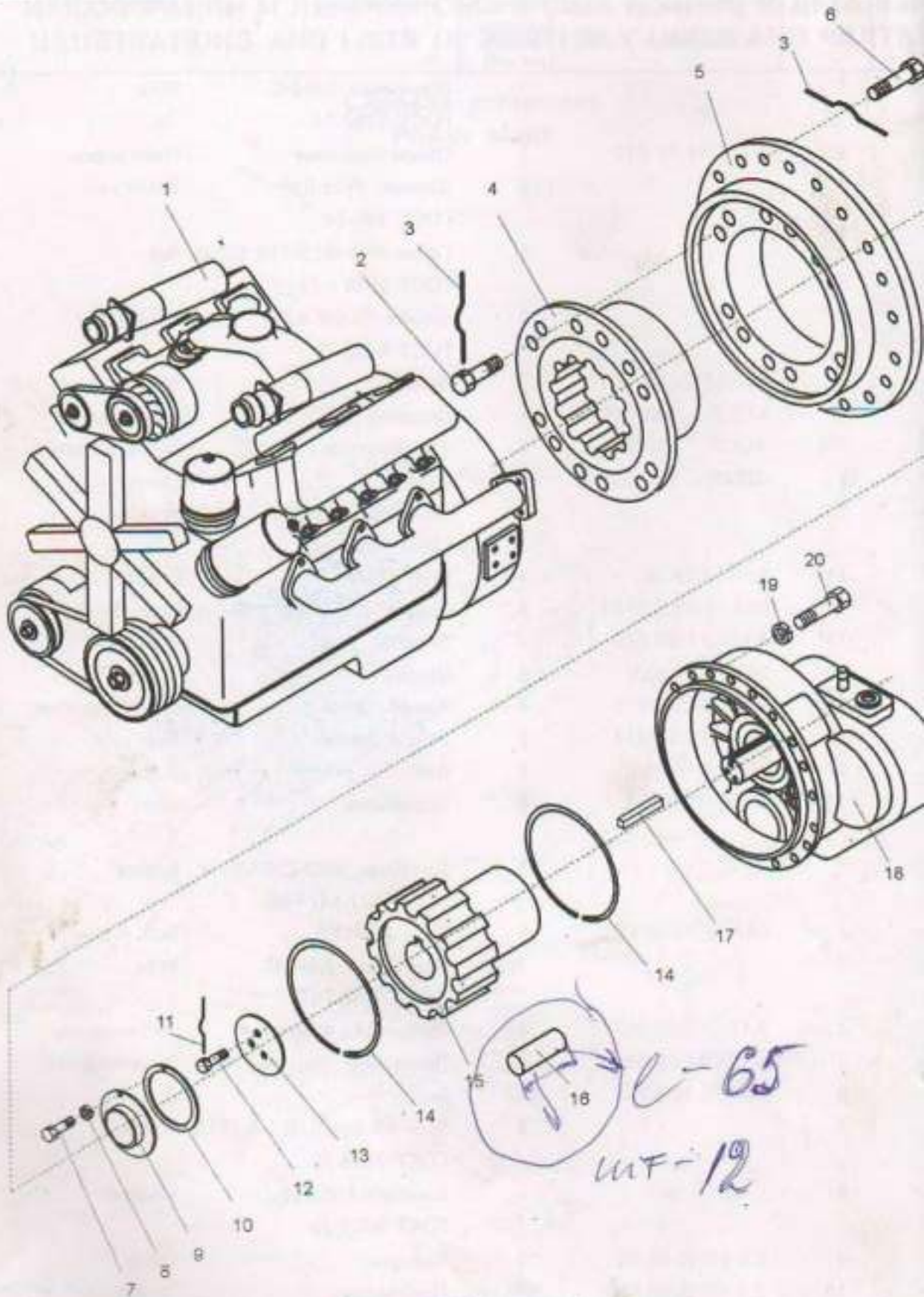


Рис.2.2 - Установка силовая (A121.11.00.000)
Fig.2.2 - Power plant

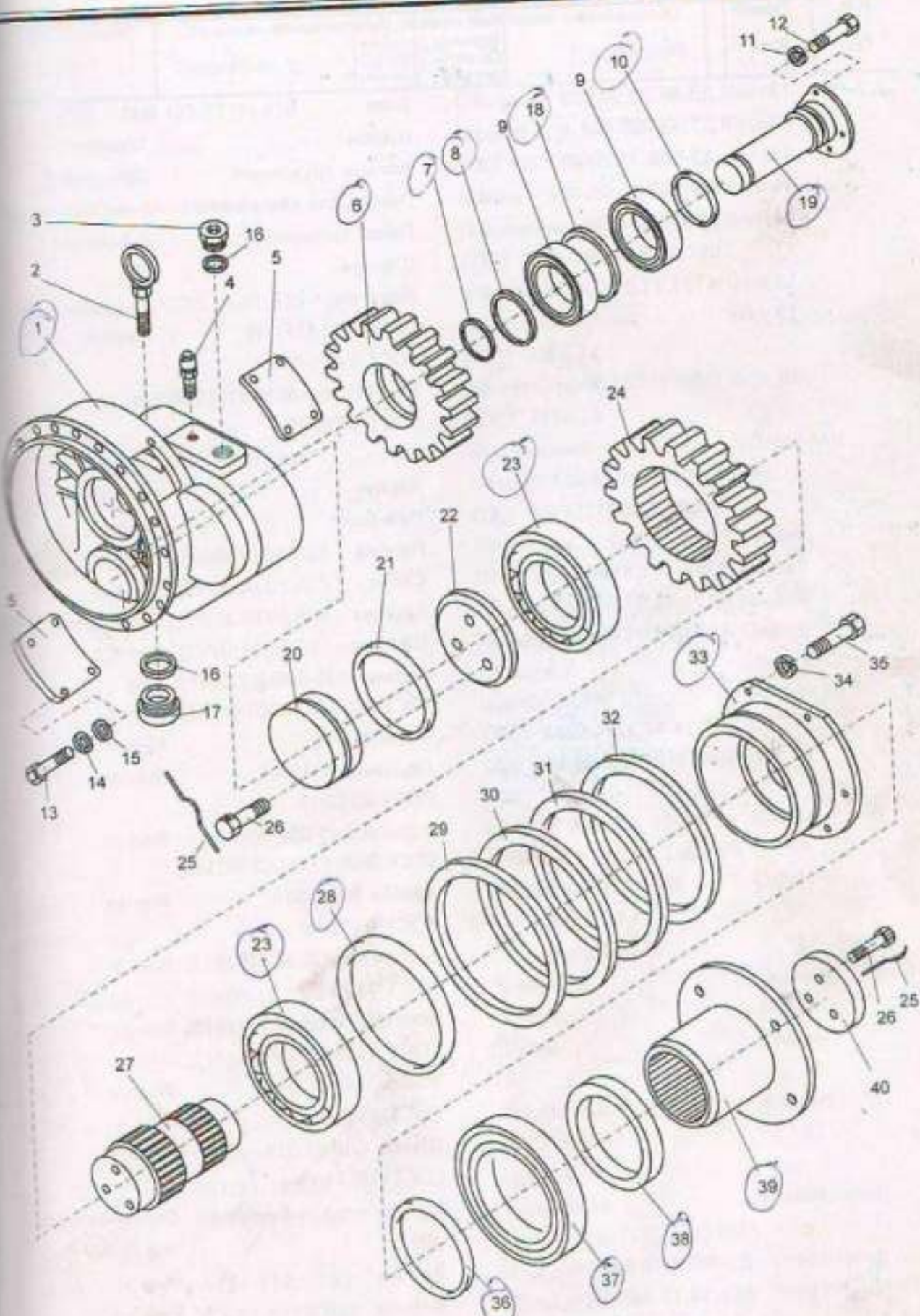


Рис.2.3 - Редуктор (А121.11.01.000)
 Fig.2.3 - Reduction gear

A120.00.00.000 КДС

Рис. Fig.	Поз. Ref.	Обозначение Designation	Кол. на сб. единицу Quantity per unit	Наименование	Name
2.2	12	ДЗ-98.29.00.028	3	Болт	Bolt
	13	ДЗ95Б-01-173	1	Шайба	Washer
	14	ДЗ-98В.11.00.002	2	Кольцо пружинное	Spring ring
	15	ДЗ-98В.10.06.002	1	Полумуфта внутренняя	Inner half-coupl
	16	ДЗ95Б-01-121	12	Палец резиновый	Rubber pin
	17	067.23.11.028	2	Шпонка	Key
	18	A121.11.01.000	1	Редуктор	Reduction gear
	19		12	Шайба 12.65Г.019 ГОСТ 6402-70	Washer
	20		12	Болт М12-6gx40.58.019 (S18) ГОСТ 7798-70	Bolt
	2.3	1	A121.11.01.031	1	Корпус
2		067.11.15.001	1	Рым-болт	Ringbolt
3		Д144-49-061	1	Пробка	Plug
4		ДЗ95-201.918-3	1	Салун	Breather
5		A121.11.01.043	2	Крышка	Cover
6		A121.11.01.021	1	Шестерня	Gear
7			1	Кольцо 035-040-2-2 ГОСТ 18829-73/ГОСТ 9833-73	Ring
8		067.14.12.127	1	Кольцо	Ring
9			2	Подшипник 12308 ГОСТ 8382-75	Bearing
10			1	Кольцо 045-050-30-2-2 ГОСТ 18829-73/ГОСТ 9833-73	Ring
11			8	Шайба 8.65Г.019 ГОСТ 6402-70	Washer
12			8	Болт М8-6gx20.58.019 (S13) ГОСТ 7798-70	Bolt
13			8	Болт М10-6gx20.58.019 (S16) ГОСТ 7798-70	Bolt
14			8	Шайба 10.65Г.019 ГОСТ 6402-70	Washer
15			8	Шайба С10.02.019 ГОСТ 11371-78	Washer
16			2	Кольцо медноасбестовое 40927	Copper-asbesto ring 40927
17		ДЗ-98В1.10.04.590	1	Пробка	Plug
18		067.14.12.107	1	Кольцо	Ring
19		ДЗ-140А.10.01.068-01	1	Ось	Axle

A120.00.00.000 КДС

Рис. Fig.	Поз. Ref.	Обозначение Designation	Кол. на сб. единицу Quantity per unit	Наименование	Name
23	20	A121.11.04.039	1	Стакан	Sleeve
	21		1	Кольцо 130-140-58-2-2 ГОСТ 18829-73/ГОСТ 9833-73	Ring
	22	A121.11.01.045	1	Шайба	Washer
	23		1	Подшипник 313 ГОСТ 8338-75	Bearing
	24	A121.11.01.035	1	Шестерня	Gear
	25		2	Проволока 1,6-0-С ГОСТ 3282-74	Wire
	26		6	Болт М12-6gx35.58.019 (S18) ГОСТ 7798-70	Bolt
	27	A121.11.01.03	1	Вал ведомый	Driven shaft
	28		1	Кольцо 150-160-58-2-2 ГОСТ 18829-73/ГОСТ 9833-73	Ring
	29	Д395В.10.05.024	2	Прокладка	Gasket
	30	Д395В.10.05.025	2	Прокладка	Gasket
	31	Д395В.10.05.026	2	Прокладка	Gasket
	32	Д395В.10.05.027	2	Прокладка	Gasket
	33	Д395В.10.05.015	1	Крышка	Cover
	34		6	Шайба 10.65Г.019 ГОСТ 6402-70	Washer
	35		6	Болт М10-6gx30.58.019 (S16) ГОСТ 7798-70	Bolt
	36		1	Кольцо 052-058-36-2-2 ГОСТ 18829-73/ГОСТ 9833-73	Ring
	37		1	Манжета 1.2-90x120-2 ГОСТ 8752-79/ ОСТ 38.051.46-78	Collar
	38	Д395В.16.01.018	1	Втулка	Bushing
	39	A121.11.01.011	1	Фланец	Flange
	40	Д395В-05-016	1	Шайба	Washer
4	1		1	Подшипник 220 ГОСТ 8338-75	Bearing
	2	067.23.11.028	1	Шпонка	Key
	3	ГСП1.11.01.024	1	Полумуфта	Half-coupling
	4		1	Кольцо С50 ГОСТ 13940-86	Ring
	5	A121.11.01.037	1	Вал ведущий	Driving shaft
	6	ДЗ-98.10.06.087	1	Кольцо ВК-180	Ring ВК-180
	7	A121.11.01.046	1	Фланец	Flange

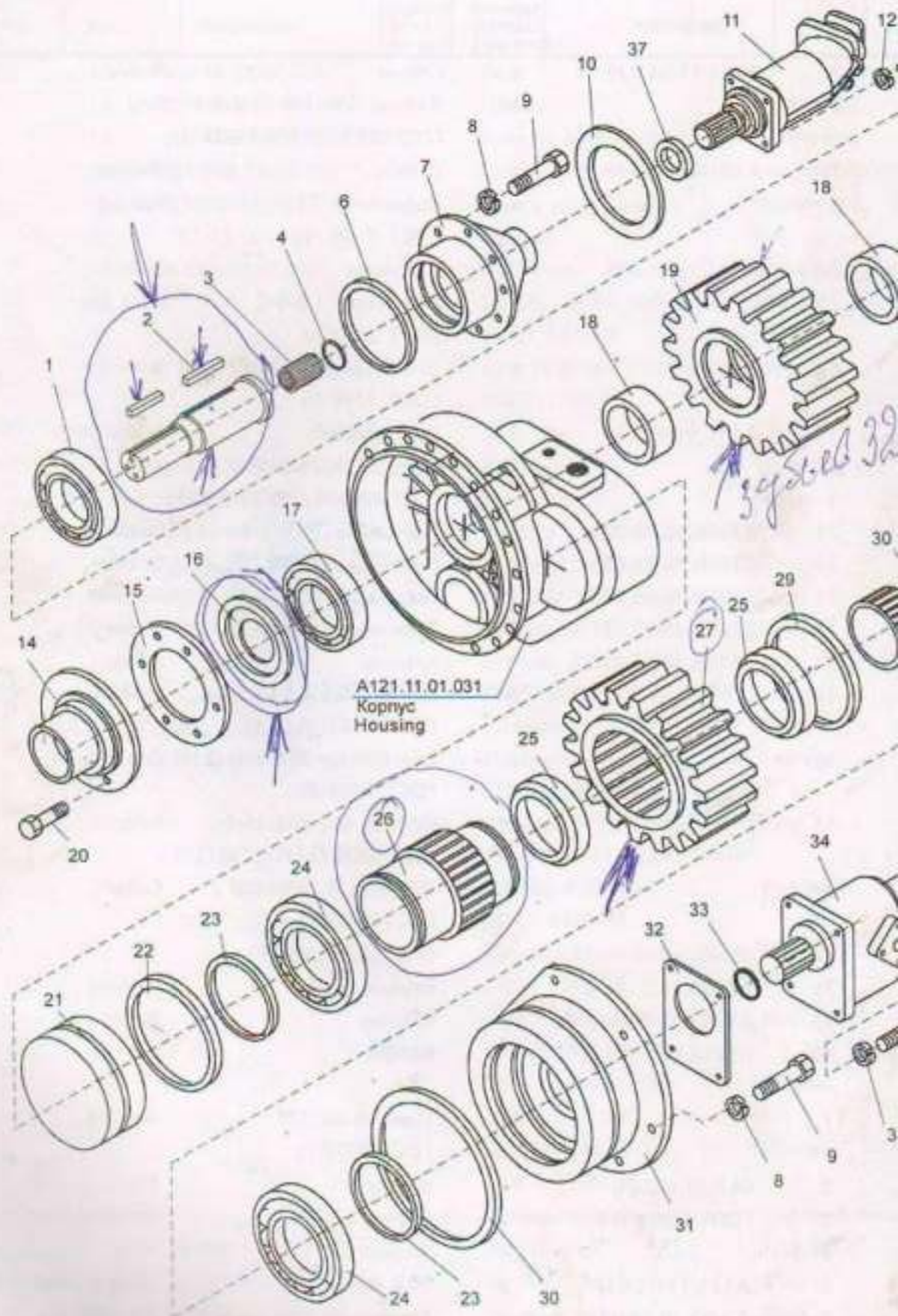


Рис.2.4 - Редуктор (A121.11.01.000)
Fig.2.4 - Reduction gear

A120.00.00.000 КДС

Рис.	Поз.	Обозначение	Кол. на сб.	Наименование	Name
Fig.	Ref.	Designation	Quantity per unit		
24	8		12	Шайба 12.65Г.019 ГОСТ 6402-70	Washer
	9		12	Болт М12-6гх35.58.019 (S18) ГОСТ 7798-70	Bolt
	10	Д395Б-01-098	1	Прокладка	Gasket
	11		1	Насос 210.16.12.00Г ТУ 22-1.016-234-87 или Насос 210.16.12.01Г ТУ 22-1.016-234-87	Pump or Pump
	12		4	Шайба 10.65Г.019 ГОСТ 6402-70	Washer
	13		4	Болт М10-6г.35.58.019 (S16) ГОСТ 7798-70	Bolt
	14	ДЗ-98.10.06.171	1	Крышка	Cover
	15	Д395Б-01-109	1	Прокладка	Gasket
	16	ДЗ-98.10.06.117	1	Маслоотражатель	Oil reflector
	17		1	Подшипник 219 ГОСТ 8338-75	Bearing
	18	A121.11.01.042	2	Втулка	Bushing
	19	A121.11.01.034	1	Шестерня	Gear
	20		6	Болт М10-6г х30.58.019 (S16) ГОСТ 7798-70	Bolt
	21	A121.11.01.039-01	1	Стакан	Sleeve
	22		1	Кольцо 150-160-58-2-2 ГОСТ 18829-73/ГОСТ 9833-73	Ring
	23		1	Кольцо С100 ГОСТ 13940-86	Ring
	24		2	Подшипник 120 ГОСТ 8338-75	Bearing
	25	067.14.12.282	2	Кольцо	Ring
	26	ДЗ-140А.10-01.072	1	Вал	Shaft
	27	A121.11.01.036	1	Шестерня	Gear
	28		1	Кольцо С150 ГОСТ 13941-86	Ring
	29	A121.11.01.048	1	Полумуфта	Half-coupling
	30		1	Кольцо 180-190-58-2-2 ГОСТ 18829-73/ГОСТ 9833-73	Ring
	31	A121.11.01.047	1	Фланец	Flange
	32	ДЗ-98В2.10.01.003	1	Прокладка	Gasket
	33		1	Кольцо С15 ГОСТ 13940-86	Ring
	34		1	Насос НШ-10Е ОСТ 23.1.92-88	Pump

A120.00.00.000 КДС

Рис. Fig.	Поз. Ref.	Обозначение Designation	Кол. на сб. единицу Quantity per unit	Наименование	Name
2.4	35		4	Болт М8-6g x30.58.019 (S13) ГОСТ 7798-70	Bolt
	36		4	Шайба 8.65Г.019 ГОСТ 6402-70	Washer
	37	ГСП1.11.01.019	1	Прокладка	Gasket

Системы двигателя
Engine systems

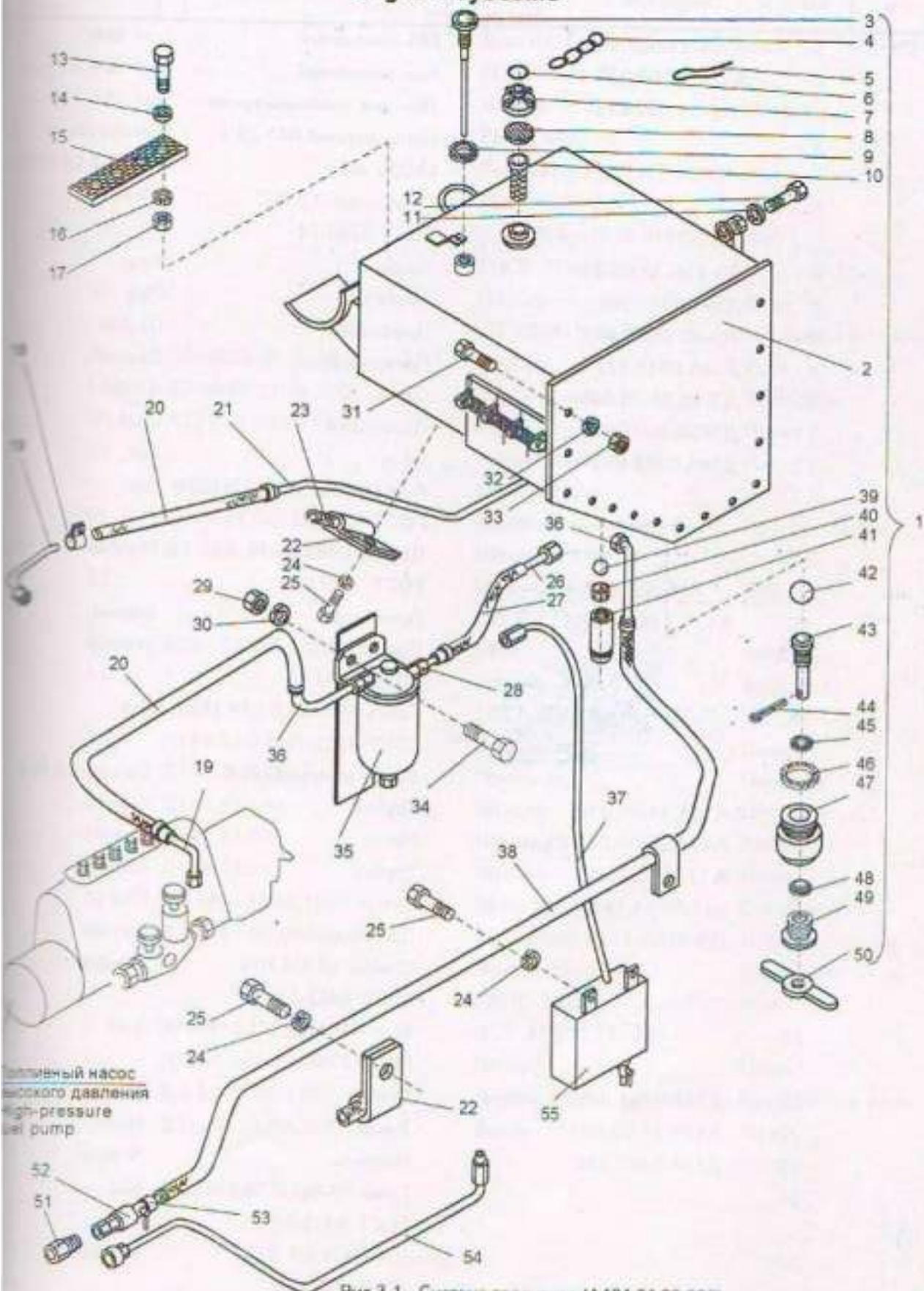


Рис.3.1 - Система топливная (A121.31.00.000)

Fig.3.1 - Fuel system

A120.00.00.000 КДС

Рис. Fig.	Поз. Ref.	Обозначение Designation	Кол. на сб. единицу Quantity per unit	Наименование	Name
3.1	1	A121.31.02.000	1	Бак топливный	Fuel tank
	2	A121.31.02.010	1	Бак топливный	Fuel tank
	3	A121.31.02.040	1	Линейка топливомерная	Fuel dipstick
	4		1	Цепь сварная 081-20,1 L=250 мм	Welded chain 081-20,1 L=250
	5		1	Проволока 3,0-0-С ГОСТ 3282-74	Wire
	6	ДЗ-98Б.31.00.237	1	Кольцо	Ring
	7	Д395.0313.985	1	Пробка	Plug
	8	ТО-40.31.00.033	1	Прокладка	Gasket
	9	Д395.0313.122	1	Прокладка	Gasket
	10	ДЗ-98.38.00.050	1	Сетка	Strainer
	11	Д395Б.02.029	2	Прокладка	Gasket
	12	Д395.0303.035	1	Болт	Bolt
	13		8	Болт М16-6gx50.58.019 (S24) ГОСТ 7798-70	Bolt
	14		8	Шайба С16.02.019 ГОСТ 11371-78	Washer
	15	A121.31.00.002	2	Прокладка	Gasket
	16		8	Шайба 16.65Г.019 ГОСТ 6402-70	Washer
	17		8	Гайка М16-6Н.5.019 (S24) ГОСТ 5915-70	Nut
	18		8	Хомут винтовой Н-6	Screw clip H-
	19	A121.31.00.010	2	Трубка	Pipe
	20	A121.31.00.001-01	2	Рукав	Hose
	21	A121.31.00.020	1	Трубка	Tube
	22	067.36.11.561	6	Хомут	Clip
	23	ДЗ-98В9.31.00.008	4	Прокладка	Gasket
	24		8	Шайба 10.65Г.019 ГОСТ 6402-70	Washer
	25		8	Болт М10-6gx25.58.019 (S16) ГОСТ 7798-70	Bolt
	26	Д395.0303.909	2	Трубка	Tube
	27	A121.31.00.001	1	Рукав	Hose
	28	Д394-0402.058	2	Ниппель	Nipple
	29		2	Гайка М8-6gx30.58.019 (S13) ГОСТ 5915-70	Nut
	30		2	Шайба 8.65Г.019 ГОСТ 6402-70	Washer

Поз.	Обозначение	Кол. на сб.	Наименование	Name
Ref.	Designation	Quantity per unit		
31		16	Болт М12-6gx30.58.019 (S18) ГОСТ 7798-70	Bolt
32		16	Шайба 12.65Г.019 ГОСТ 6402-70	Washer
33		16	Гайка М12-6Н.5.019 (S18) ГОСТ 5915-70	Nut
34		2	Болт М8-6gx30.58.019 (S13) ГОСТ 7798-70	Bolt
35		1	Фильтр ГО 204А-1105510-Б	Filter ГО 204А-1105510-Б
36	ДЗ-98В9.38.00.010	2	Трубка	Tube
37	ДЗ-98В9.31.00.040	1	Трубка слива	Drain tube
38	А121.31.00.001-02	1	Рукав	Hose
39		1	Шарик 16-60 ±100 ГОСТ 3722-81	Ball
40	Д144.33.025	1	Шайба специальная	Special washer
41	ДЗ-98А.31.00.209	1	Штуцер	Union
42		1	Шарик 18-60±100 ГОСТ 3722-81	Ball
43	Д144.33.041	1	Упор	Stop
44		1	Шплинт 2x20.019 ГОСТ 397-79	Splint pin
45	Д144.33.044	1	Прокладка	Gasket
46	Д144.33.043	1	Прокладка	Gasket
47	Д144.33.040	1	Штуцер	Union
48	Д144.33.045	1	Набивка	Packing
49	Д144.33.042	1	Штуцер	Union
50	ДЗ-98А.31.00.193	1	Ручка краника	Cock handle
51	А120.31.00.009	1	Штуцер	Union
52		1	Краник проходной 2201С-28-Б ОСТ 37.001.240-81	Straight-through cock
53	Д395А.0402.272	1	Штуцер	Union
54	ДЗ-98.33.00.160	1	Трубка подачи топлива	Fuel delivery tube
55	ДЗ-98В.31.00.200	1	Бачок	Tank

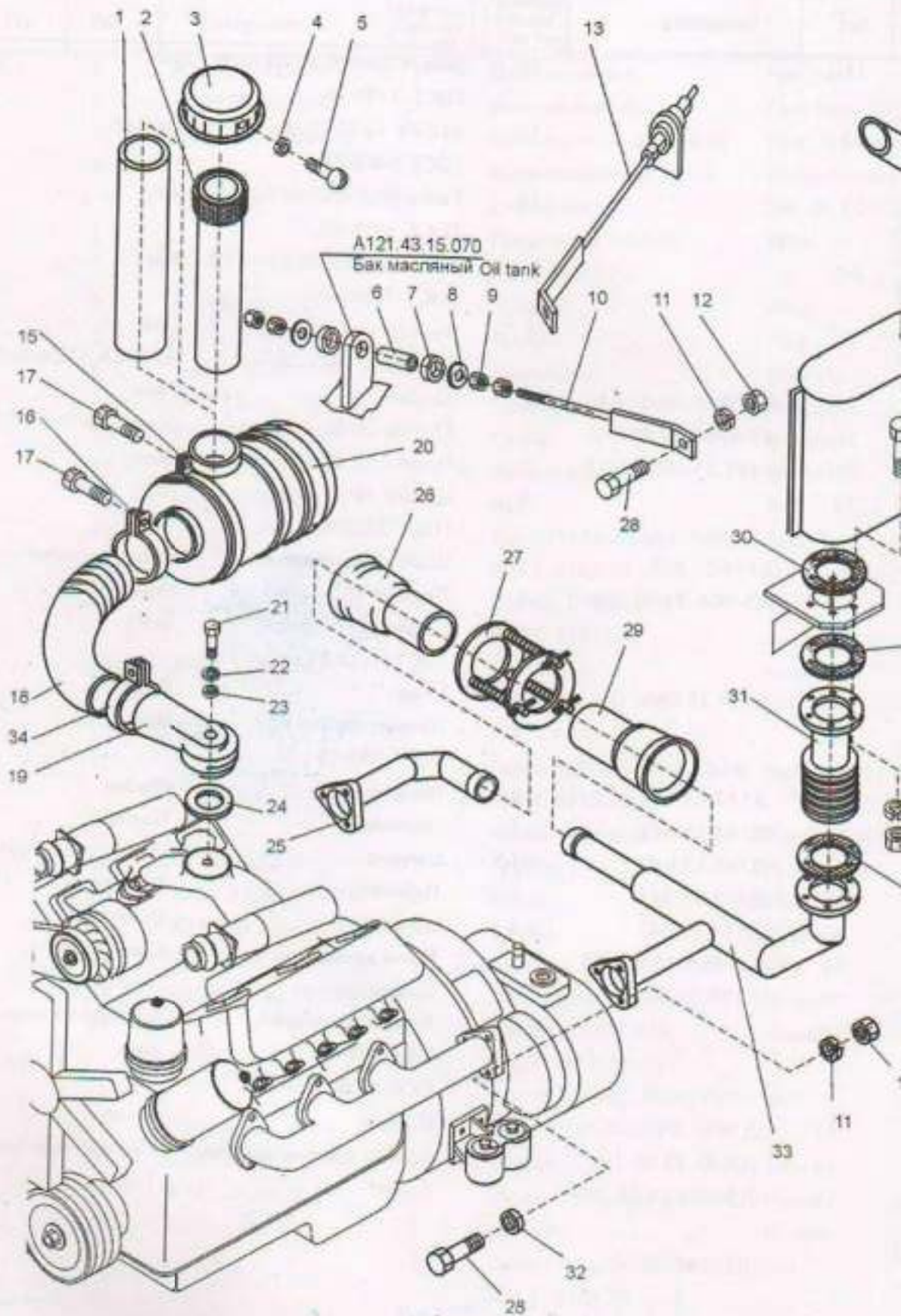


Рис.4.1 - Система всасывания и выхлопа (A121.32.00.000)
Fig.4.1 - Air-admission and exhaust system

A120.00.00.000 КДС

Рис. Fig.	Поз. Ref.	Обозначение Designation	Кол. на сб. единицу Quantity per unit	Наименование	Name
4.1	1	A121.32.00.016	1	Труба	Pipe
	2		1	Труба воздухозаборная	Air intake pipe
	3		1	4320Я -1109110	4320Я -1109110
	4		3	Колпак 4320-1109112-01	Hood 4320-1109112-01
	5		3	Шайба С6.02.019	Washer
	6	ДЗ-98В1.33.00.007	2	ГОСТ 11371-78	
	7	ДЗ-98В1.33.00.006	8	Винт В.М6-бгх16.58.019	Screw
	8	ДЗ-98В1.33.00.003-01	4	ГОСТ 17473-80	
	9		8	Втулка	Bushing
	10	A121.32.00.080	1	Кольцо	Ring
	11		8	Шайба	Washer
	12		18	Гайка М12-6Н.5.019 (S18)	Nut
	13	ДЗ-98В.32.00.120-01	1	ГОСТ 5915-70	
	14	A121.32.02.000	1	Стяжка	Tie-rod
	15		1	Шайба С10.02.019	Washer
	16		2	ГОСТ 11371-78	
	17		3	Гайка М10-6Н.5.019 (S16)	Nut
	18		5	ГОСТ 5915-70	
	19		1	Стяжка	Tie-rod
	20		1	Глушитель	Silencer
	21		2	Хомут 4320Я-1109	Yoke 43°
	22		3	Лента хомута	Yoke
	23		5	5323-1109182	53°
	24		1	Болт хомута 331006	
			1	Рукав 125x925	
			1	ТУ 38.105.1480-82	
			1	Насадок соединит. патрубка колл. 4320Я-11091	
			1	Фильтр 740	
			1	Б	

Рис.5.1 - Система охлаждения
Fig.5.1 - Cooling and warming

A120.00.00.000 КДС

Рис. Fig.	Поз. Ref.	Обозначение Designation	Кол. на сб. единицу Quantity per unit	Наименование	Name
4.1	25	A121.32.00.070	1	Труба	Pipe
	26		1	Переходник компенсатора передний 4320Я - 1203153	Front adapt compensator 4320Я - 1203153
	27		1	Распорный элемент компенсатора 4320Я-1203460	Distance piec compensator 4320Я-1203460
	28		18	Болт М10-6х30.58.019 (S16) ГОСТ 7798-70	Bolt 4320Я-1203460
	29		1	Переходник компенсатора задний 4320Я -1203154	Rear adapter compensator 4320Я -1203154
	30	ДЗ-98.32.00.059	3	Прокладка	Gasket
	31	ДЗ-98.32.00.590	1	Компенсатор	Compensator
	32		8	Шайба С10.02.019 ГОСТ 11371-78	Washer
	33	A121.32.00.050	1	Труба	Pipe
	34		1	Лента хомута 4320Я-1109184	Yoke band 4320Я-1109184

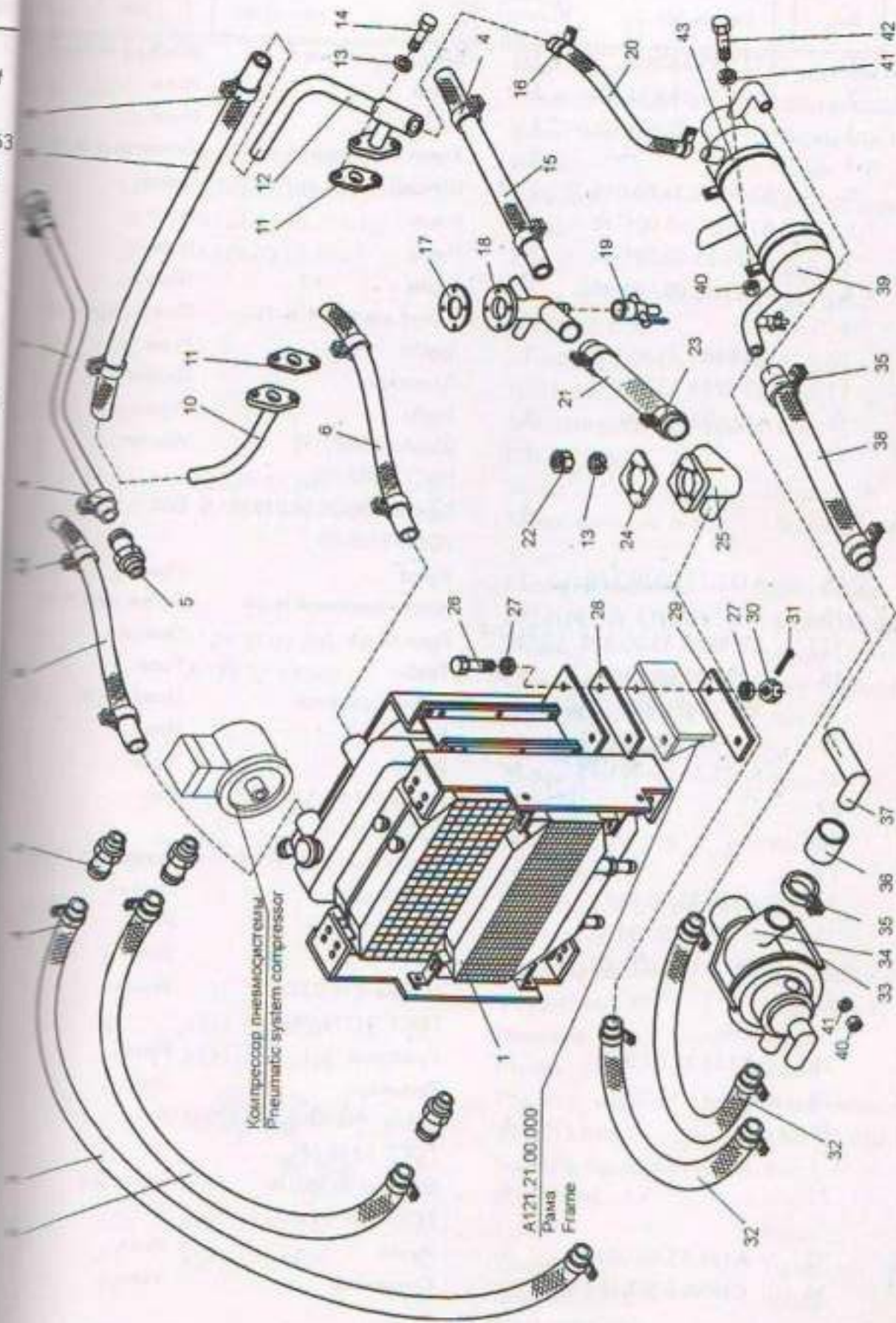


Рис.5.1 - Система охлаждения и разогрева двигателя (A121.33.00.000-01)
Fig.5.1 - Cooling and warming-up system of engine

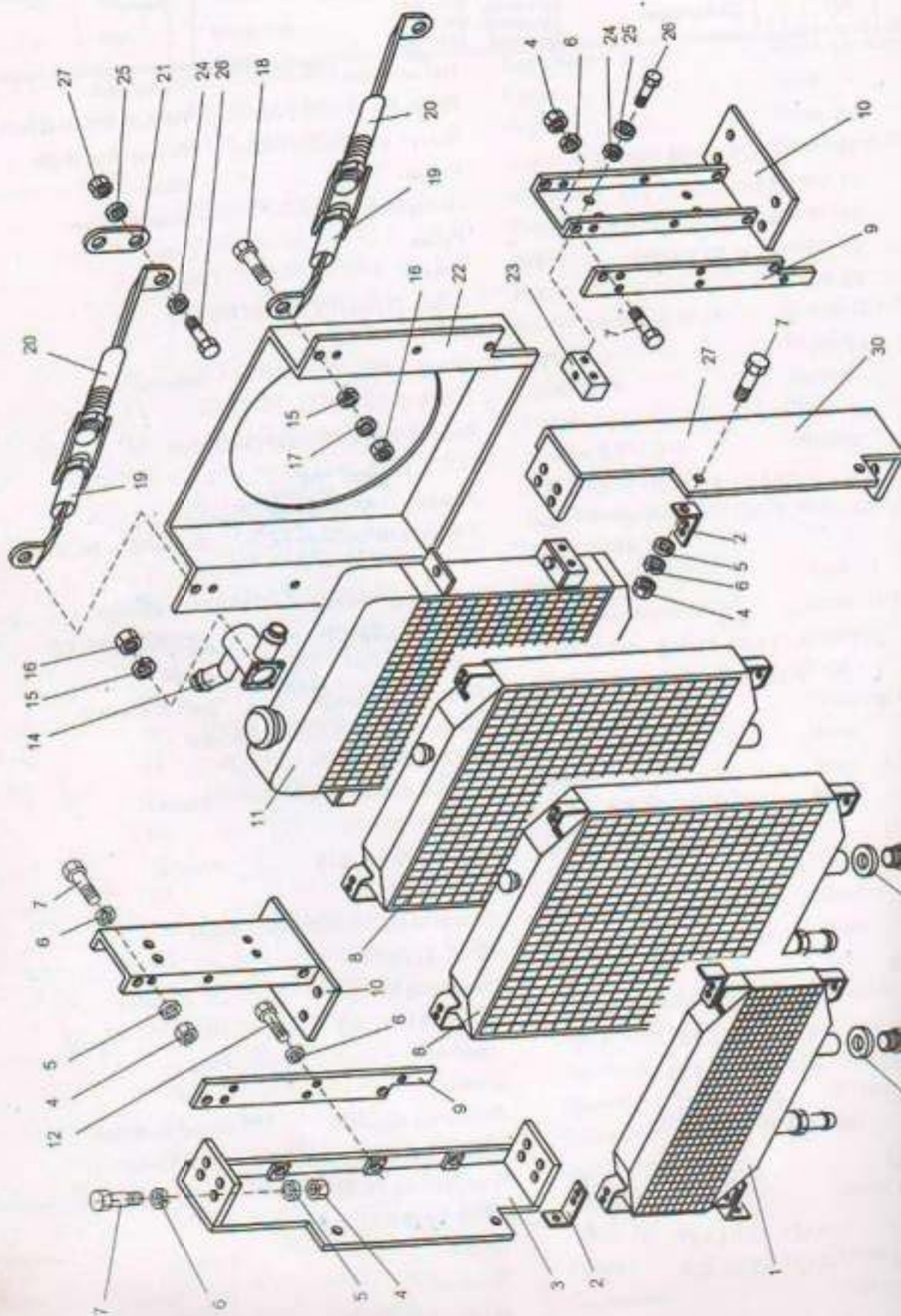
A120.00.00.000 КДС

Рис. Fig.	Поз. Ref.	Обозначение Designation	Кол. на об. единицу Quantity per unit	Наименование	Name
5.1	1	A121.33.03.000	1	Блок радиаторов	Block of rad
	2	A121.33.00.001-02	1	Рукав	Hose
	3	A121.33.00.001-03	1	Рукав	Hose
	4		8	Хомут винтовой Н-10	Screw clip
	5	ДЗ-98В9.33.00.019	4	Штуцер	Union
	6	A121.33.00.001-10	2	Рукав	Hose
	7	A121.33.00.001-04	1	Рукав	Hose
	8	A121.33.00.001-06	1	Рукав	Hose
	9		2	Хомут винтовой Н-16	Screw clip
	10	ДЗ-98В9.33.00.040	1	Труба	Pipe
	11	ДЗ-98В9.33.00.021	2	Прокладка	Gasket
	12	A121.33.00.030	1	Труба	Pipe
	13		6	Шайба 8.65Г.019 ГОСТ 6402-70	Washer
	14		6	Болт М8-6gx20.58.019 (S13) ГОСТ 7798-70	Bolt
	15	A121.33.00.001-05	1	Рукав	Hose
	16		6	Хомут винтовой Н-24	Screw clip
	17	ДЗ-98В9.33.00.022	1	Прокладка	Gasket
	18	A121.33.00.020	1	Труба	Pipe
	19	353-1305010	1	Краник сливной	Drain cock
	20	A121.33.00.001-07	1	Рукав	Hose
	21	A121.33.00.001-15	1	Рукав	Hose
	22		2	Гайка М8-6Н.5.019 (S13) ГОСТ 5915-70	Nut
	23		2	Хомут винтовой Н-44	Screw clip
	24	A120.33.00.016	1	Прокладка	Gasket
	25	A121.33.00.010	1	Труба	Pipe
	26	067.11.17.035-01	4	Болт	Bolt
	27		4	Шайба С16.02.019 ГОСТ 11371-78	Washer
	28	A121.33.00.002	2	Пластина	Plate
	29	067.33.13.063	2	Планка	Strip
	30		4	Гайка М16-6Н.5.019 (S24) ГОСТ 5918-73	Nut
	31		4	Шплинт 4x36.019 ГОСТ 397-79	Splint pin
	32	A121.33.00.001-08	2	Рукав	Hose
	33	Д395А.0303.164	1	Стремянка	Yoke

A120.00.00.000 КДС

Поз.	Обозначение	Кол. на сб.	Наименование	Name
Ref.	Designation	Quantity per unit		
34		1	Нагнетатель	Pump unit
			ПЖД-30-1015231-02 АЛЗ	ПЖД-30-1015231-02 АЛЗ
35		4	Хомут винтовой Н-36	Screw clip Н-36
36	A121.33.00.001-11	1	Рукав	Hose
37	Д395А.0303.945	1	Патрубок	Branch pipe
38	A121.33.00.001-12	1	Рукав	Hose
39	A121.33.02.000	1	Котел	Boiler
40		4	Гайка М10-6Н.5.019 (S16)	Nut
			ГОСТ 5915-70	
41		12	Шайба 10.65Г.019	Washer
			ГОСТ 6402-70	
42		2	Болт М10-6gx30.58.019 (S16)	Bolt
			ГОСТ 7798-70	
43	067.36.11.142	2	Хомут	Clip
44		4	Хомут винтовой Н-32	Screw clip Н-32
1		1	Радиатор масляный	Oil radiator
			50.09-151-03 СП	50.09-151-03 СП
2	A121.33.03.005	4	Уголок	Angle
3	A121.33.03.040	1	Кронштейн левый	Left h. bracket
4		16	Гайка М10-6Н.5.019 (S16)	Nut
			ГОСТ 5915-70	
5		16	Шайба С10.02.019	Washer
			ГОСТ 11371-78	
6		54	Шайба 10.65Г.019	Washer
			ГОСТ 6402-70	
7		48	Болт М10-6gx30.58.019 (S16)	Bolt
			ГОСТ 7798-70	
8		2	Радиатор масляный	Oil radiator
			50.09-151-02 СП	50.09-151-02 СП
9	A121.33.03.001	2	Пластина	Plate
10	A121.33.03.020	2	Стойка	Stand
11		1	Радиатор водяной	Water radiator
			130У.13.010-1	130У.13.010-1
12		6	Болт М10-6gx20.58.019 (S16)	Bolt
			ГОСТ 7798-70	
13	A121.33.03.007	2	Труба	Pipe
14	A121.33.03.050	1	Тройник	T-piece
15		2	Шайба 8.65Г.019	Washer
			ГОСТ 6402-70	

*24 700
Руб*



A120.00.00.000 КДС

№	Поз.	Обозначение	Кол. на сб.	Наименование	Name
№	Ref.	Designation	Quantity per unit		
16			2	Гайка М8-6Н.5.019 (S13) ГОСТ 5915-70	Nut
17			2	Шайба С8.02.019 ГОСТ 11371-78	Washer
18			2	Болт М8-6gx20.58.019 (S13) ГОСТ 7798-70	Bolt
19	ДЗ-98В9.33.00.070		2	Тяга	Tie-rod
20	Д395.0303.913		2	Тяга	Tie-rod
21	ДЗ-98В9.33.00.015		2	Планка	Strip
22	A121.33.03.010		1	Кожух вентилятора	Fan casing
23	A121.33.03.002		4	Кубик	Cube
24			4	Шайба С12.02.019 ГОСТ 11371-78	Washer
25			4	Шайба 12.02.019 ГОСТ 6402-70	Washer
26			4	Болт М12-6gx30.58.019 (S18) ГОСТ 7798-70	Bolt
27			4	Гайка М12-6Н.5.019 (S18) ГОСТ 5915-70	Nut
28			6	Кольцо 024-028-25 ГОСТ 18829-73	Ring
29	A121.33.03.006		4	Труба	Pipe
30	A121.33.03.030		1	Кронштейн правый	Right h. bracket

Деталь в разрезе двигателя (А121.33.00.000-01)

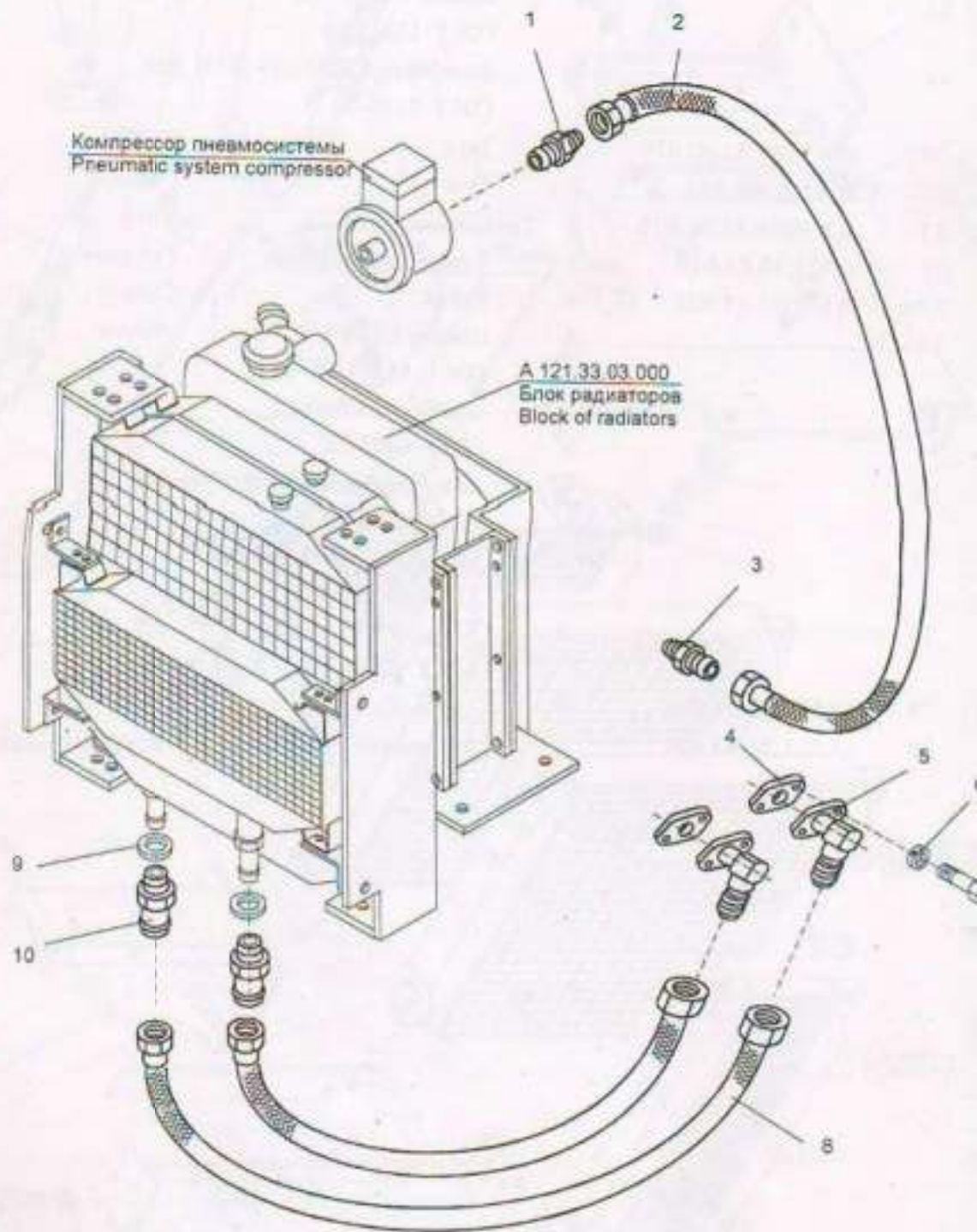
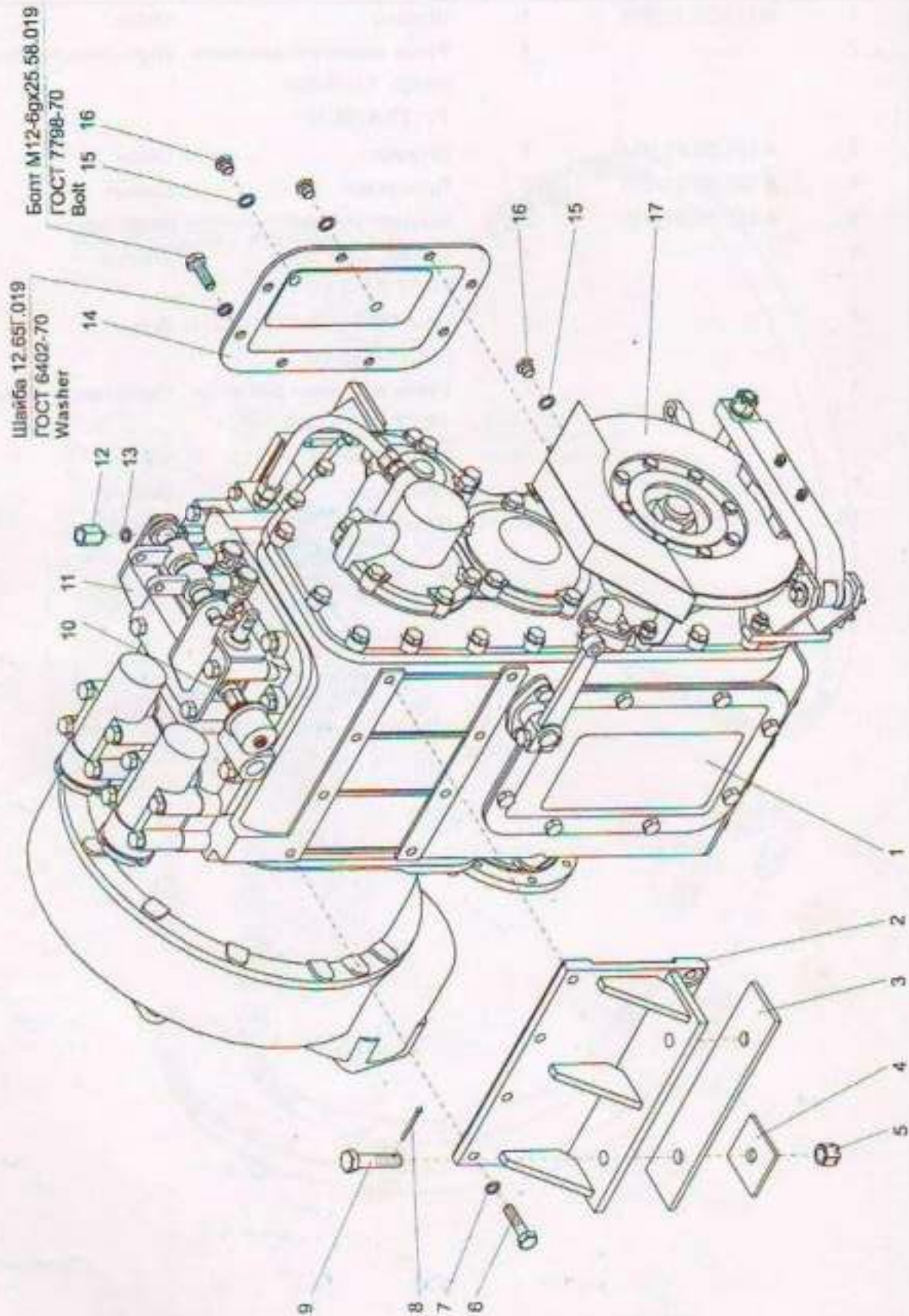


Рис. 6.1 - Система смазки (A121.38.00.000)
 Fig.6.1 - Lubrication system

A120.00.00.000 КДС

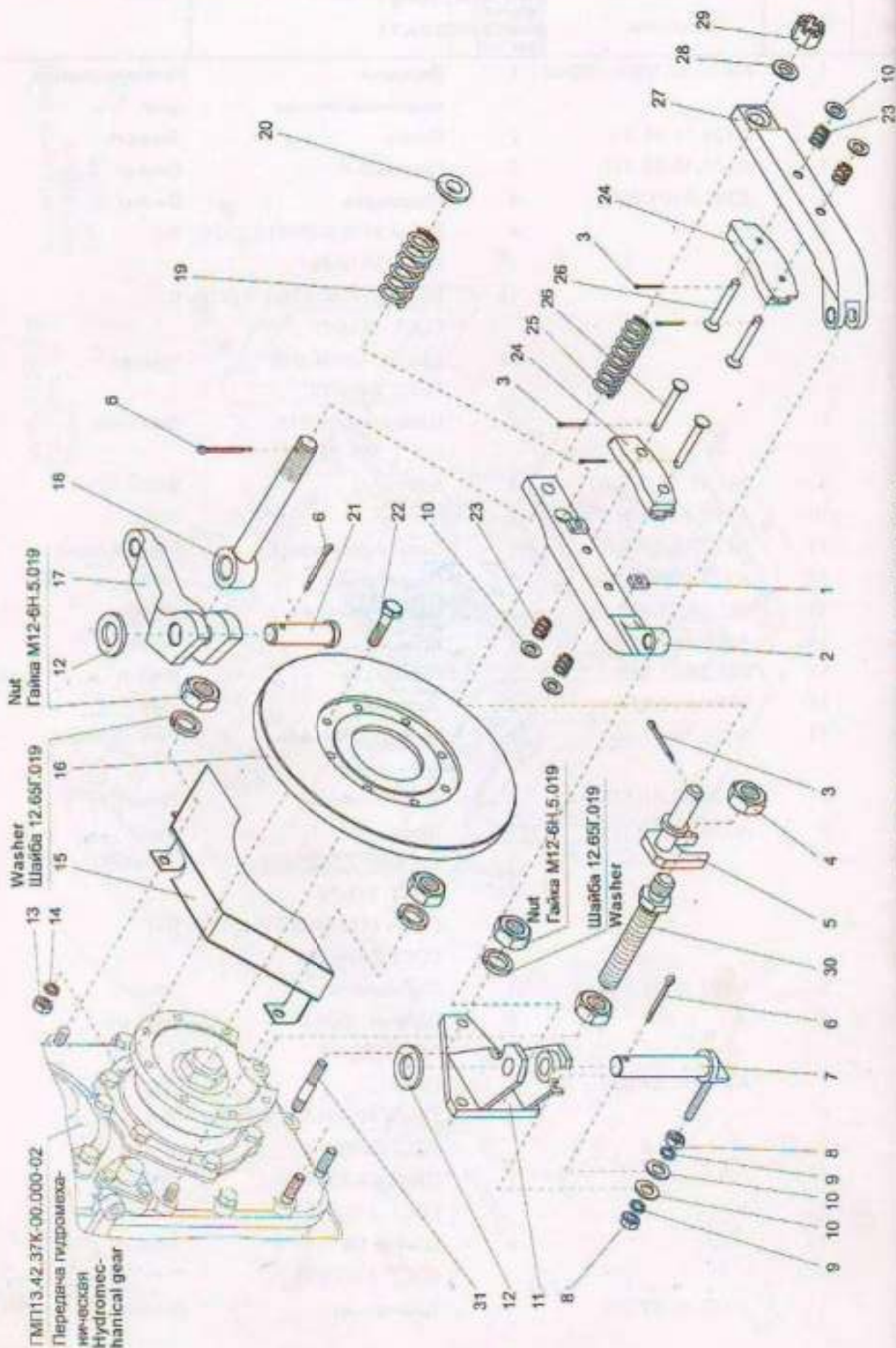
Поз.	Обозначение	Кол. на сб. единицу	Наименование	Name
Ref.	Designation	Quantity per unit		
1	A121.38.01.005	1	Штуцер	Union
2		1	Рукав высокого давления РВДЗ 12-25-850 ТУ 22-4756-80	High-pressure hose
3	A121.38.01.004	1	Штуцер	Union
4	A121.38.01.006	2	Прокладка	Gasket
5	A121.38.01.010	2	Штуцер угловой	Angle union
6		4	Шайба 8.65Г.019 ГОСТ 6402-70	Washer
7		4	Болт М8-6дх20.58.019 (S13) ГОСТ 7798-70	Bolt
8		2	Рукав высокого давления РВДЗ 20-15-1250 ТУ 22-4756-80	High-pressure hose
9	067.34.11.083	2	Прокладка	Gasket
10	048.05.01.035	2	Штуцер	Union

Трансмиссия
Transmission



A120.00.00.000 КДС

Поз. Ref.	Обозначение Designation	Кол. на сб. единицу Quantity per unit	Наименование	Name
1	ГМП13.42.37К-00.000-02	1	Передана	Hydromechanical
2	A120.10.00.040	2	гидромеханическая	gear
3	A120.10.00.017	2	Опора	Support
4	Д395-0101.002	4	Прокладка	Gasket
5		4	Подкладка	Gasket
6		4	Гайка М16-6Н.6.019 (S24)	Nut
			ГОСТ 5918-73	
7		16	Болт М12-6gx35.58.019 (S18)	Bolt
			ГОСТ 7798-70	
8		16	Шайба 12.65Г.019	Washer
			ГОСТ 6402-70	
9	067.11.17.035-01	4	Шплинт 4x36.019	Splint pin
			ГОСТ 397-79	
10	A120.10.00.016	4	Болт	Bolt
11	A120.10.12.200	1	Штуцер	Union
12	A120.10.00.014	1	Блок управления	Control block
13	067.34.11.026	1	Переходник	Adapter
14	A120.10.00.020	1	Шайба	Washer
15	067.34.11.036	1	Крышка	Cover
16	067.44.11.024	3	Прокладка	Gasket
17	A120.10.07.000	3	Заглушка	Plug
		1	Тормоз стояночный	Parking brake
1	A120.10.07.115	4	Упор	Thrust
2	A120.10.07.111	1	Щека	Check
3		5	Шплинт 2,5x20.019	Split pin
			ГОСТ 397-79	
4		2	Гайка М12-6Н.5.019 (S18)	Nut
			ГОСТ 5916-70	
5	A120.10.07.050	1	Ограничитель	Stop
6		3	Шплинт 4x36.019	Split pin
			ГОСТ 397-79	
7	A120.10.07.080	1	Палец	Pin
8		2	Гайка М6-6Н.5.019 (S10)	Nut
			ГОСТ 5915-70	
9		2	Шайба 6.65Г.019	Washer
			ГОСТ 6402-70	
10		6	Шайба С6.02.019	Washer
			ГОСТ 11371-78	
11	A120.10.07.030	1	Кронштейн	Bracket



ГМТ13.42.37К-00.000-02
 Передача гидромеханическая
 Hydromechanical gear

Рис. 9.2. Трансмиссия А120.00.00.000

A120.00.00.000 КДС

№	Поз.	Обозначение	Кол. на об.	Наименование	Name
№	Ref.	Designation	единицу Quantity per unit		
12			2	Шайба С16.02.019 ГОСТ 11371-78	Washer
13	Д395-01.16.017		8	Гайка	Nut
14			8	Шайба 10.65Г.019 ГОСТ 6402-70	Washer
15	A120.10.07.060		1	Кожух	Case
16	A120.10.07.008		1	Диск тормозной	Brake disc
17	A120.10.07.001		1	Рычаг	Lever
18	A120.10.07.002		1	Палец	Pin
19	A120.10.07.005		1	Пружина	Spring
20	A120.10.07.015		1	Втулка	Bushing
21	A120.10.07.009		1	Палец	Pin
22	067.11.11.038		8	Болт	Bolt
23	A120.10.07.114		4	Пружина	Spring
24	A120.10.07.112		2	Колодка	Shoe
25	A120.10.07.003		1	Пружина	Spring
26	A120.10.07.113		4	Палец	Pin
27	A120.10.07.121		1	Щека	Clamp
28	A120.10.07.004		1	Шайба	Washer
29			1	Гайка М16-6Н.6.019 (S24) ГОСТ 5918-73	Nut
30	A120.10.07.006		1	Болт	Bolt
31	067.15.11.128-02		3	Шпилька	Stud
1			2	Шайба С16.02.019 ГОСТ 11371-78	Washer
2			2	Шплинт 4х36.019 ГОСТ 397-79	Split pin
3	067.43.22.063-01		1	Палец	Pin
4	A120.10.12.210		1	Кронштейн	Bracket
5			4	Шайба 12.65Г.019 ГОСТ 6402-70	Washer
6			4	Болт М12-6гх90.58.019 (S18) ГОСТ 7798-70	Bolt
7	A120.10.12.230		2	Рычаг	Lever
8	A120.10.12.203		2	Втулка	Bushing
9			2	Гайка М8-6Н.5.019 (S13) ГОСТ 5915-70	Nut

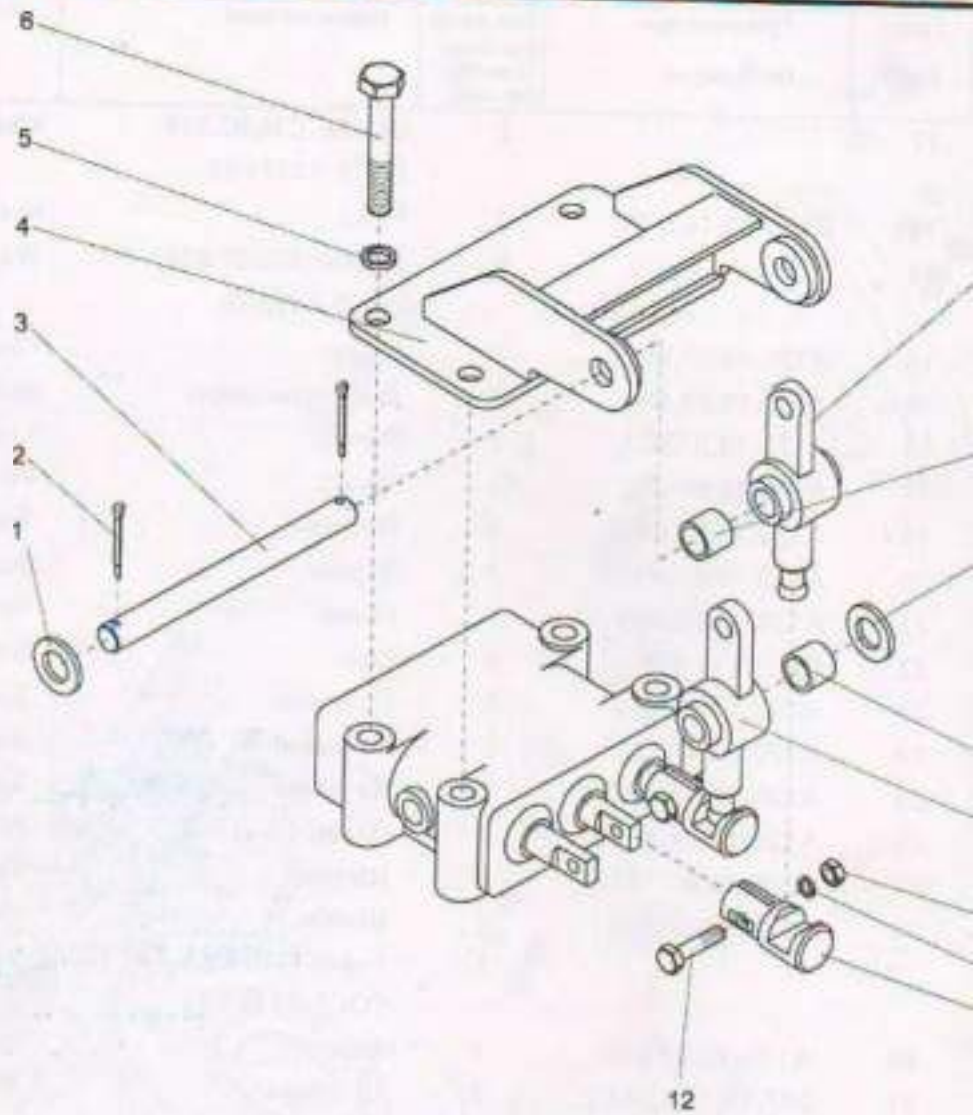


Рис.8.3 - Блок управления (A120.10.12.200)
Fig.8.3 - Control block

Рис. Fig.	Поз. Ref.	Обозначение Designation	Кол. на сб. единицу Quantity per unit	Наименование	Name
8.3	10		2	Шайба 8.65Г.019 ГОСТ 6402-70	Washer
	11	A120.10.12.201	1	Втулка	Bushing
	12	A120.10.12.204	2	Болт	Bolt

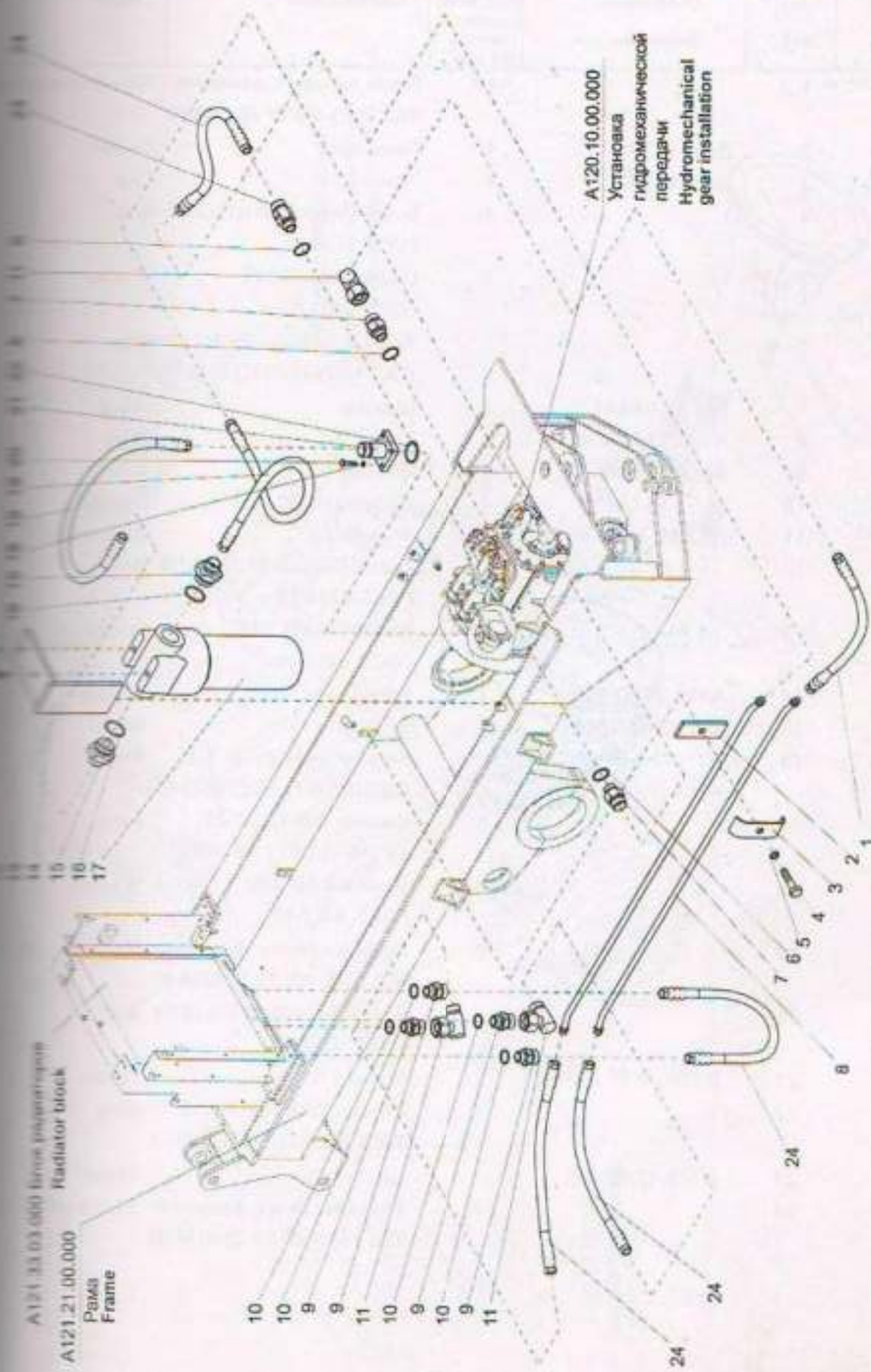


Рис.9.1 - Гидросистема гидромеханической передачи (A121.12.00.000)
Fig.9.1 - Hydraulic system of hydromechanical gear

A120.00.00.000 КДС

Рис. Fig.	Поз. Ref.	Обозначение Designation	Кол. на сб. единицу Quantity per unit	Наименование	Name
9.1	1		1	Рукав высокого давления РВД 20-15-450 ТУ 22-4756-80	High press
	2	Д498.06.003	4	Прокладка	Gasket
	3	Д498.06.001	4	Хомут	Clip
	4		4	Болт М10-6gx45.58.019 (S16) ГОСТ 7798-70	Bolt
	5		4	Шайба 10.65Г.019 ГОСТ 6402-70	Washer
	6		3	Кольцо Q24-030-36-2-2 ГОСТ 18829-73/ГОСТ 9833-73	Ring
	7	048.05.01.007	2	Штуцер	Union
	8	A121.12.00.010	2	Труба	Pipe
	9	048.05.01.035	4	Штуцер	Union
	10	067.34.11.083	4	Прокладка	Gasket
	11	ДЗ-98В.43.00.090	3	Угольник	Angle piece
	12		2	Болт М12-6gx35.58.019 (S18) ГОСТ 7798-70	Bolt
	13		2	Шайба 12.65Г.019 ГОСТ 6402-70	Washer
	14	A121.21.02.220	1	Кронштейн	Bracket
	15	048.05.01.022	2	Штуцер	Union
	16		2	Кольцо 040-045-30-2-2 ГОСТ 18829-73/ГОСТ 9833-73	Ring
	17		1	Фильтр ФЛ 1.1.32-25 ТУ 36-53-39/11-21-93	Filter
	18		4	Шайба 8.65Г.019 ГОСТ 6402-70	Washer
	19		2	Рукав высокого давления РВД 20-15-850 ТУ 22-4756-80	High press
	20		4	Болт М8-6gx25.58.019 (S13) ГОСТ 7798-70	Bolt
	21	A120.12.00.020	1	Фланец	Flange
	22		1	Кольцо 039-045-36-2-2 ГОСТ 18829-73/ГОСТ 9833-73	Ring
	23	A120.12.00.002	1	Штуцер	Union
	24		4	Рукав высокого давления РВД 20-15-650 ТУ 22-4756-80	High press

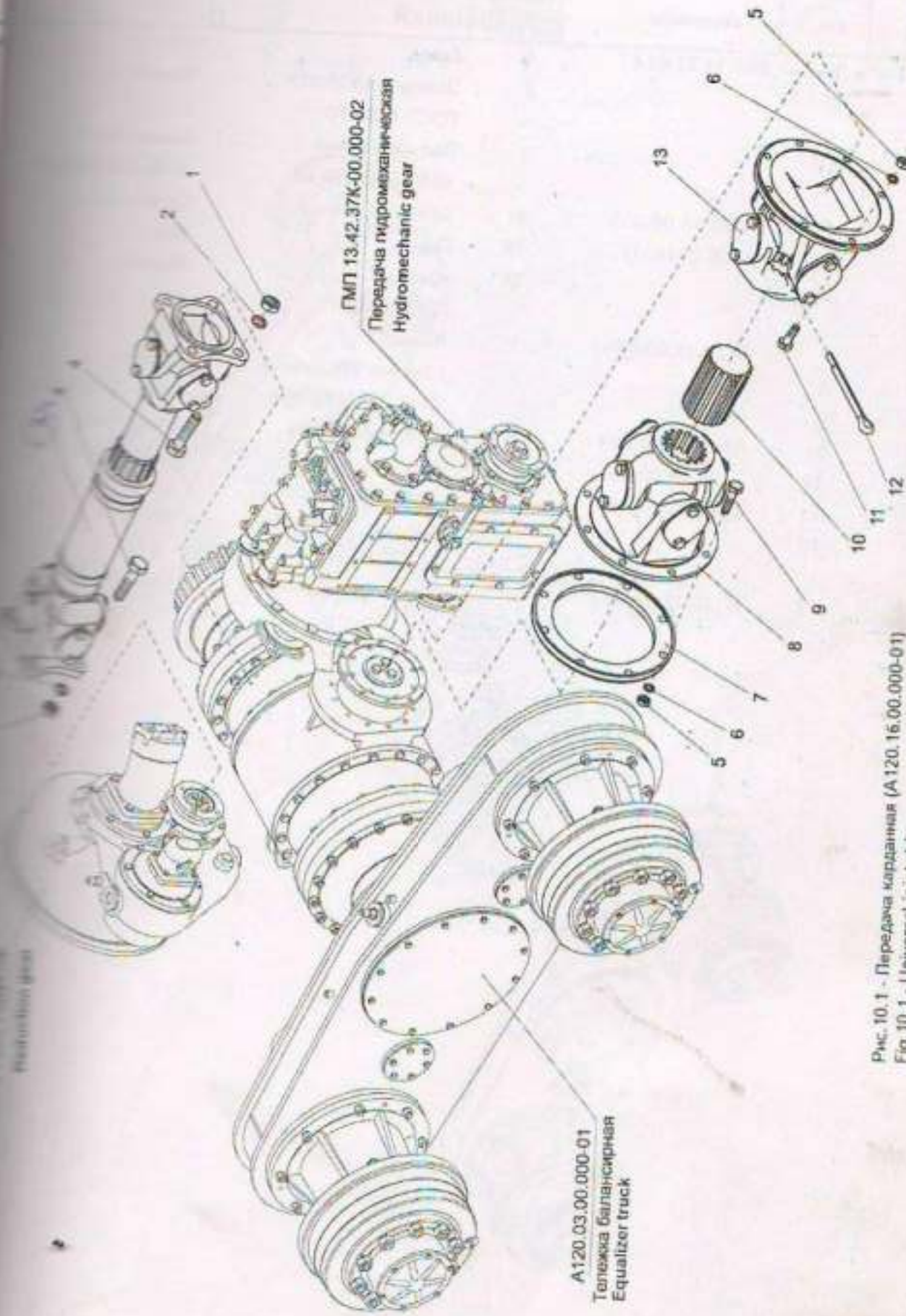


Рис. 10.1 - Передача карданная (A120.16.00.000-01)
Fig. 10.1 - Universal-joint drive

A120.00.00.000 КДС

Рис. Fig.	Поз. Ref.	Обозначение Designation	Кол. на сб. единицу Quantity per unit	Наименование	Name
10.1	1	067.13.11.014	8	Гайка	Nut
	2		8	Шайба 14.65Г.019 ГОСТ 6402-70	Washer
	3		1	Вал карданный 4046-2201010-01	Cardan sh 4046-220
	4	A120.16.00.015	8	Болт карданный	Cardan bo
	5	Д395-0116017	16	Гайка	Nut
	6		16	Шайба 10.65Г.019 ГОСТ 6402-70	Washer
	7	A120.16.00.025	1	Кольцо	Ring
	8		1	Шарнир карданный 210Г-2202045-05	Cardan 210Г-220
	9	A120.16.00.004	8	Болт карданный	Cardan bo
	10	A120.16.00.003	1	Вал шлицевой	Splined s
	11	Д395-0116016	8	Болт карданный	Cardan bo
	12		1	Шплинт 8x100.019 ГОСТ 397-79	Split pin
	13	A120.16.00.020	1	Шарнир карданный	Cardan

Ходовая часть
Running gear

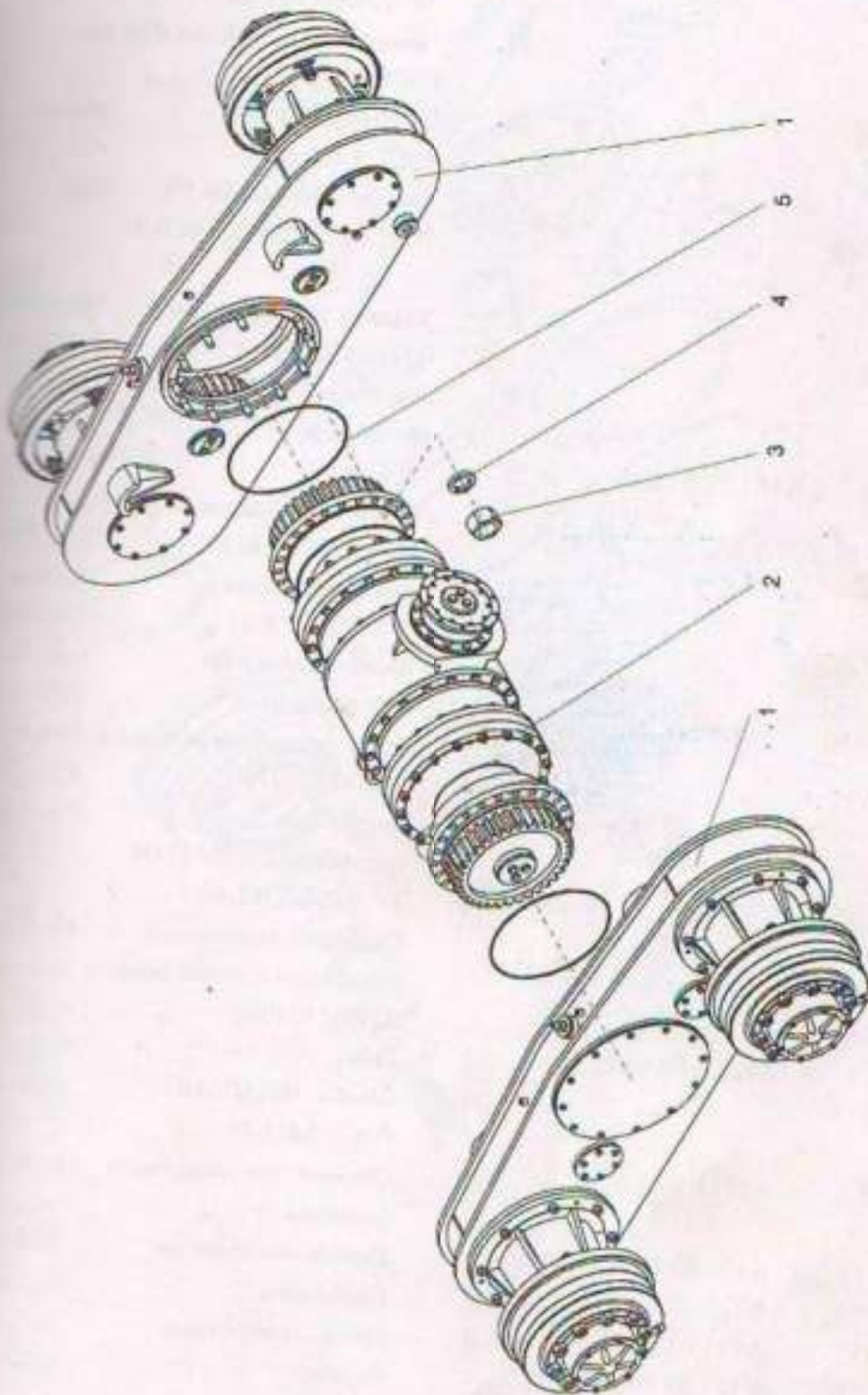


Рис. 12.1 - Тележка балансирующая (А 120.03.00.000-01)
Fig. 12.1 - Equalizer truck

A120.00.00.000 КДС

Рис. Fig.	Поз. Ref.	Обозначение Designation	Кол. на сб. единицу Quantity per unit	Наименование	Name	
12.1	1	A121.03.01.000	2	Балансир	Equalizer	
	2		1	Редуктор моста 240.03.01.00.000-02 ТУ 22-053-105-90	Reduction axle	
	3		24	Гайка М20х1,5-6Н.8.35Х.019 ГОСТ 5915-70	Nut	
	4		24	Шайба 20.65Г.019 ГОСТ 6402-70	Washer	
	5		2	Кольцо 370-380-58-2-2 ГОСТ 18829-73/ГОСТ 9833-73	Ring	
12.2	1	A121.03.01.020	2	Крышка ступицы колеса 375Н-3103065-А	Wheel nave 375Н-310	
	2		2	Прокладка крышки ступицы колеса 375-3103019-Б	Gasket of wheel cover 375-	
	3		2	Полуось	Half-axle	
	4		2	Контргайка подшипников колеса 375-3103081-Г	Lock nut of wings 375-	
	5		2	Шайба замочная 375-3103079-01	Washer 375-31030	
	6		2	Шайба стопорная 375-3103080-Б	Lock wash 375-31030	
	7		2	Гайка подшипников колеса 4320-3103076	Wheel bear 4320-3103	
	8		2	Внутреннее кольцо подшипника 2007124М ТУ 37.006.162-89	Inner ring of	
	9		2	Ступица с тормозным барабаном и подшипником 4320-3103006	Nave with drum and b 4320-3103	
	10		A120.61.01.025	22	Гайка	Nut
	11			38	Шайба 16.65Г.019 ГОСТ 6402-70	Washer
	12		A121.03.01.036	2	Обойма пылезащитного сальника	Casing of proofing g
	13		A121.03.01.037	2	Доработка тормоза	Brake mod
	14		A120.03.01.031	2	Прокладка	Gasket
	15		A121.03.01.022	2	Цапфа поворотная	Turn journa
	16		A121.03.01.030	1	Корпус	Casing

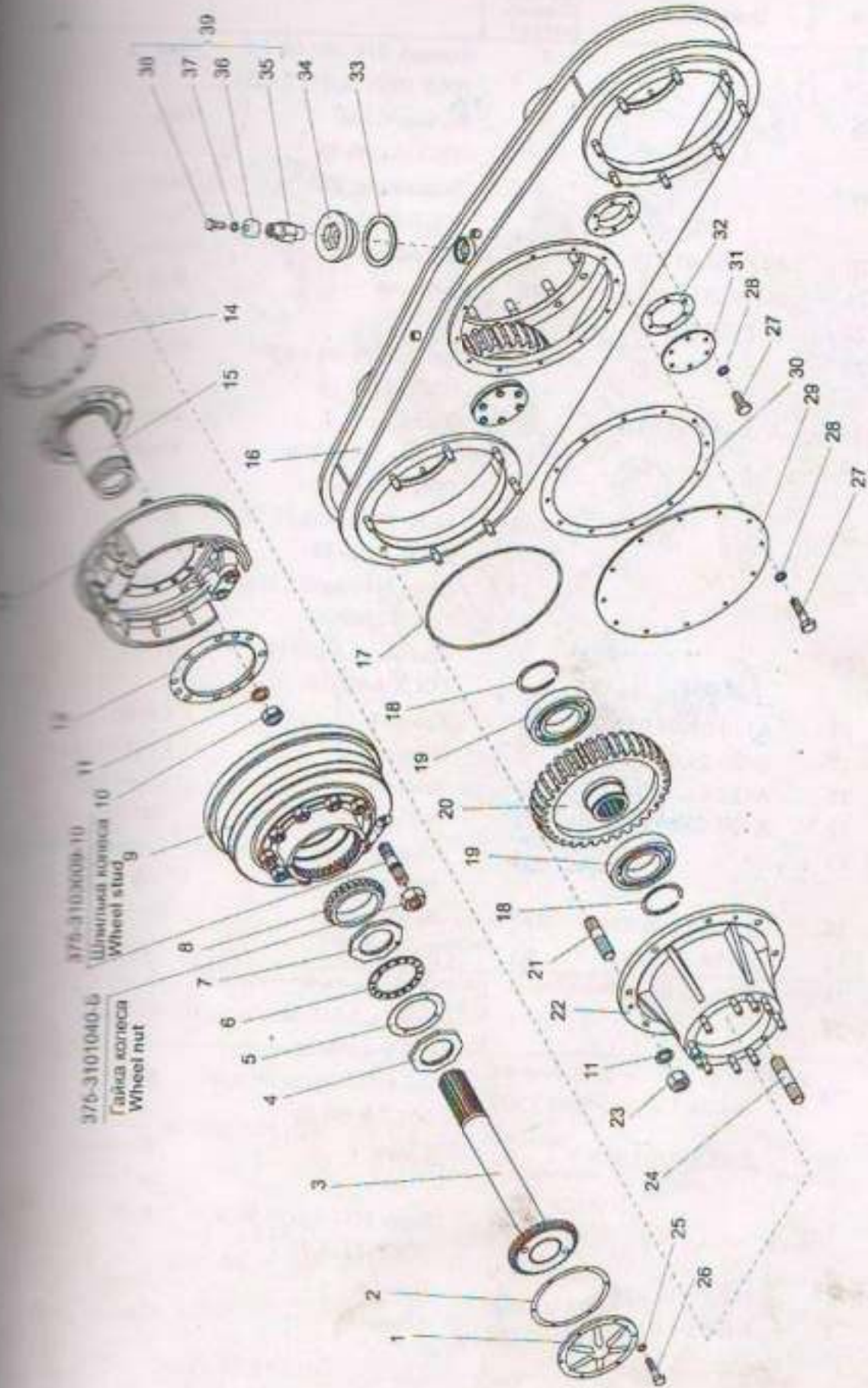


Рис. 12.2 - Балансир (A121.03.01.000)
Fig. 12.2 - Equalizer

A120.00.00.000 КДС

Рис. Fig.	Поз. Ref.	Обозначение Designation	Кол. на сб. единицу Quantity per unit	Наименование	Name	
12.2	17		2	Кольцо 370-380-58-2-2 ГОСТ 18829-73/ГОСТ 9833-73	Ring	
	18		4	Кольцо С100 ГОСТ 13940-86	Ring	
	19		4	Подшипник 220 ГОСТ 8338-75	Bearing	
	20	A121.03.01.015	2	Шестерня	Gear	
	21	067.15.11.156	16	Шпилька	Stud	
	22	A121.03.01.008	2	Корпус	Housing	
	23		16	Гайка М16-6Н.5.019 ГОСТ 5915-70	Nut	
	24	A120.61.01.023	22	Шпилька	Stud	
	25		12	Шайба 8.65Г.019 ГОСТ 6402-70	Washer	
	26		12	Болт М8-6gx25.56.019 ГОСТ 7798-70	Bolt	
	27		24	Болт М10-6gx25.58.019 ГОСТ 7798-70	Bolt	
	28		24	Шайба 10.65Г.019 ГОСТ 6402-70	Washer	
	29	A120.03.01.017	1	Крышка	Cover	
	30	A120.03.01.024	1	Прокладка	Gasket	
	31	A120.03.01.018	2	Крышка	Cover	
	32	A120.03.01.025	2	Прокладка	Gasket	
	33		1	Кольцо медноасбестовое 40927	Copper-asb ring 40927	
	34	ДЗ-98.62.00.021	1	Пробка	Plug	
	35	ДЗ95А-0201.197-3	1	Корпус	Housing	
	36	ДЗ95-05.03.107	1	Ограничитель	Stop	
	37		1	Шайба 8.65Г.069 ГОСТ 6402-70	Washer	
	38		1	Болт М8-6gx20.49.029 ГОСТ 7798-70	Bolt	
	39	ДЗ95А-0201.918-3	1	Сапун	Breather	
	12.3	1		4	Болт М12-6gx30.58.019 ГОСТ 7798-70	Bolt
		2	067.33.12.028	2	Планка	Strip
		3	A120.03.01.019	2	Крышка	Cover

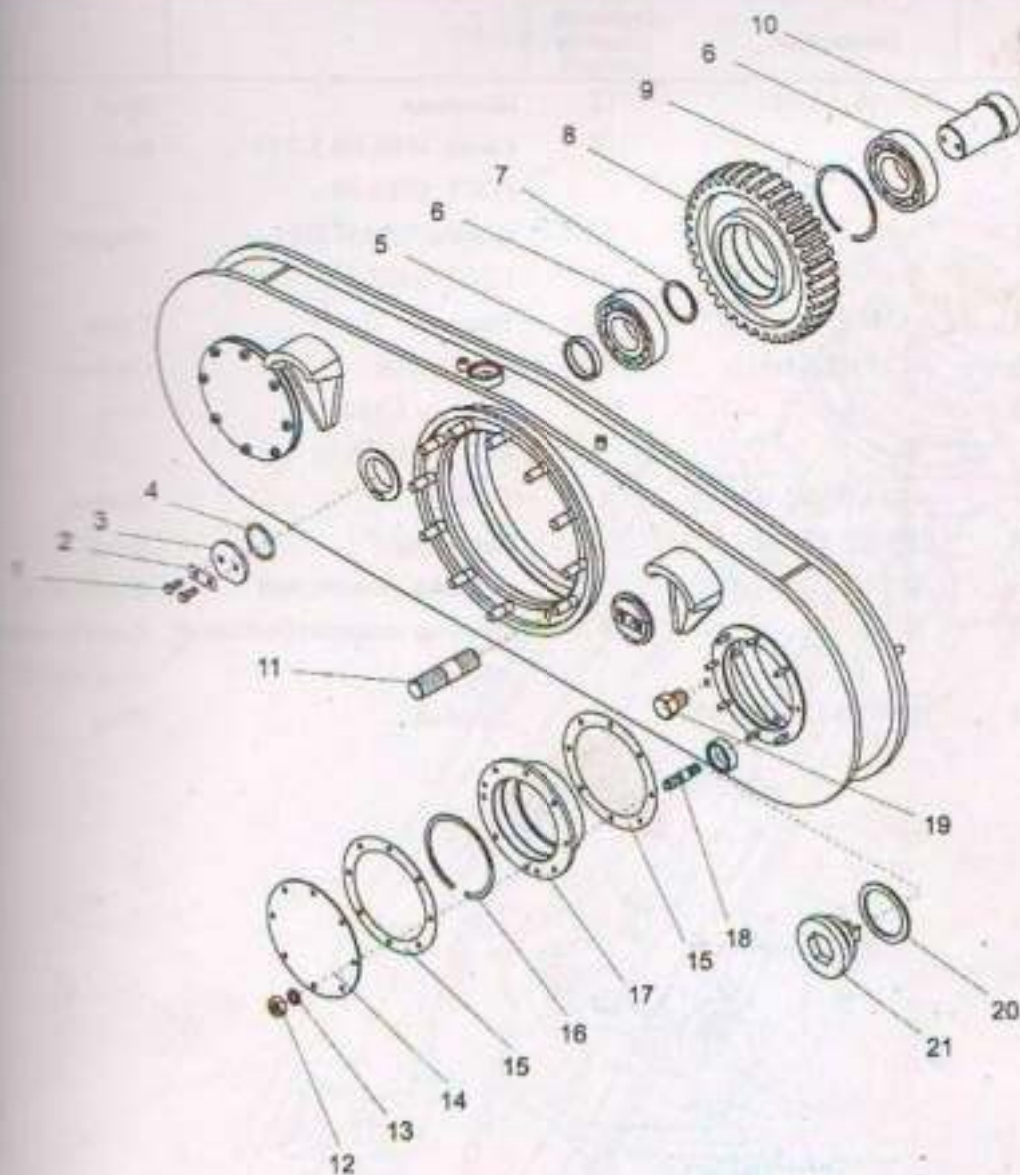


Рис.12.3 - Балансир (A121.03.01.000)
Fig.12.3 - Equalizer

Поз. Ref.	Обозначение Designation	Кол. на сб. единицу Quantity per unit	Наименование	Name
4		2	Кольцо 065-075-58-2-2 ГОСТ 18829-73/ГОСТ 9833-73	Ring
5	A120.03.01.023	2	Кольцо	Ring
6		4	Подшипник 12315 ГОСТ 8328-75	Bearing
7	A120.03.01.021	2	Кольцо	Ring
8	A121.03.01.006	2	Шестерня	Gear
9		2	Кольцо С160 ГОСТ 13941-86	Ring
10	A120.03.01.015	2	Ось	Axle

A120.00.00.000 КДС

Рис. Fig.	Поз. Ref.	Обозначение Designation	Кол. на сб. единицу Quantity per unit	Наименование	Name
12.3	11	067.15.11.181	12	Шпилька	Stud
	12		16	Гайка М10-6Н.5.019 ГОСТ 5915-70	Nut
	13		16	Шайба 10.65Г.019 ГОСТ 6402-70	Washer
	14	A121.03.01.018	2	Крышка	Cover
	15	A121.03.01.016	4	Прокладка	Gasket
	16		2	Кольцо С180 ГОСТ 13941-86	Ring
	17	A121.03.01.021	2	Стакан	Sleeve
	18	067.15.11.075	16	Шпилька	Stud
	19	Д144-17.20	1	Пробка коническая	Conic plug
	20		1	Кольцо медноасбестовое 40927	Copper-asb ring 40927
	21	ДЗ-98В1.10.04.590	1	Пробка	Plug

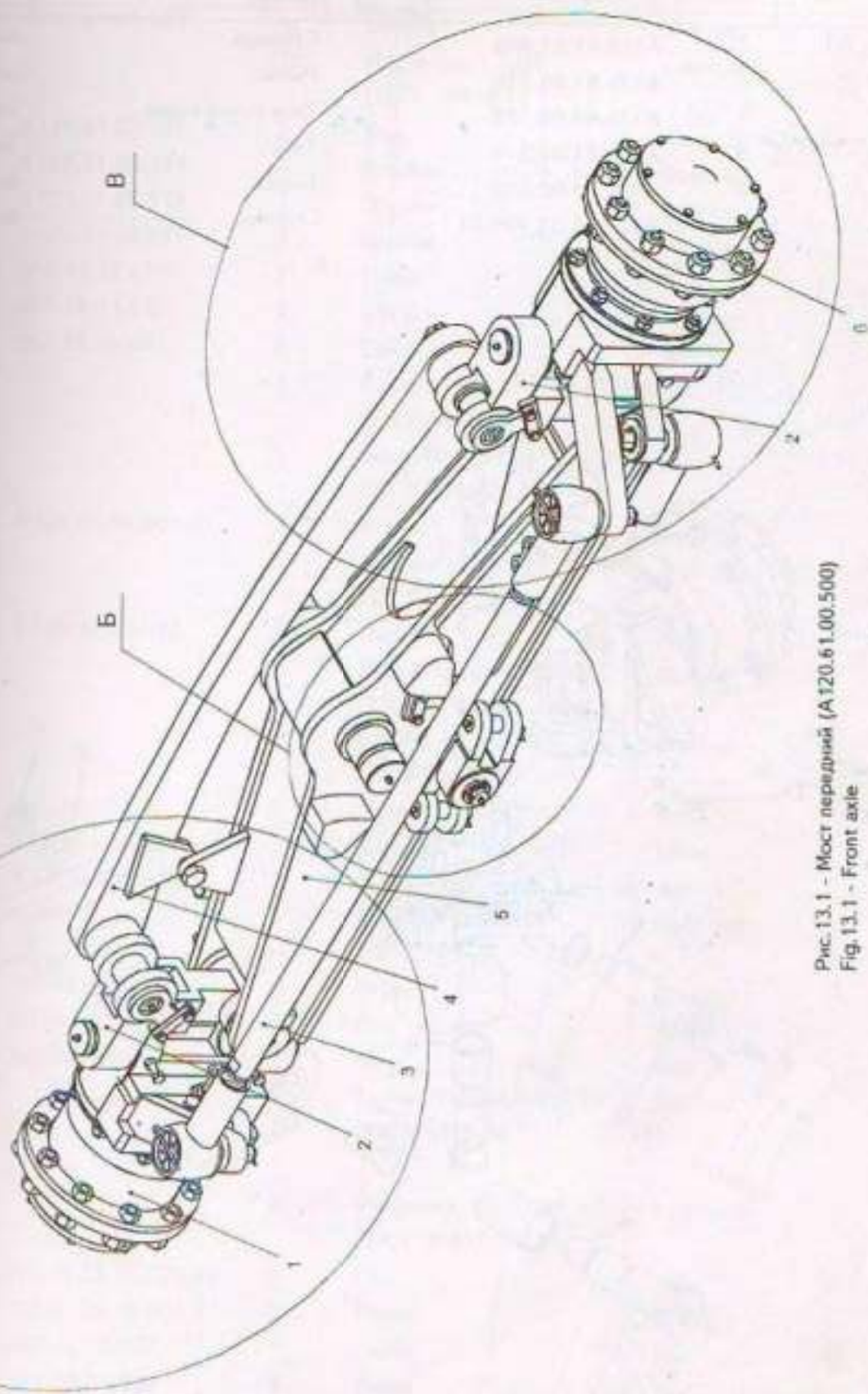


Рис.13.1 - Мост передний (А120.61.00.500)
Fig.13.1 - Front axle

Рис. Fig.	Поз. Ref.	Обозначение Designation	Кол. на сб. единицу Quantity per unit	Наименование	Name
3.1	1	A120.61.01.400	1	Ступица	Nave
	2	A120.61.00.516	2	Рычаг	Lever
	3	A120.61.00.550	1	Тяга поперечная	Transverse
	4	A120.61.00.530	1	Тяга	Tie-rod
	5	A120.61.00.510	1	Балка	Beam
	6	A120.61.01.400-01	1	Ступица	Nave

A

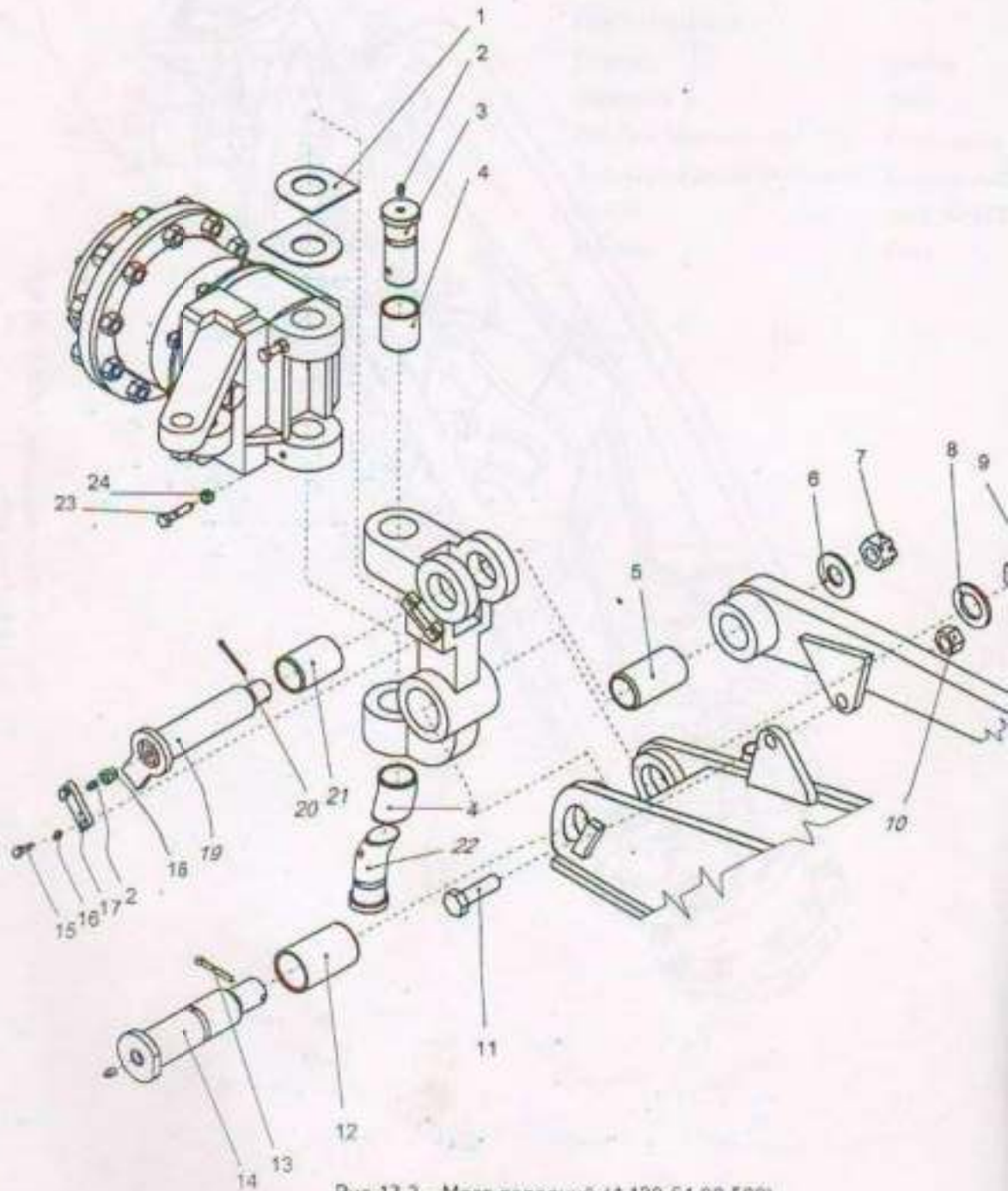
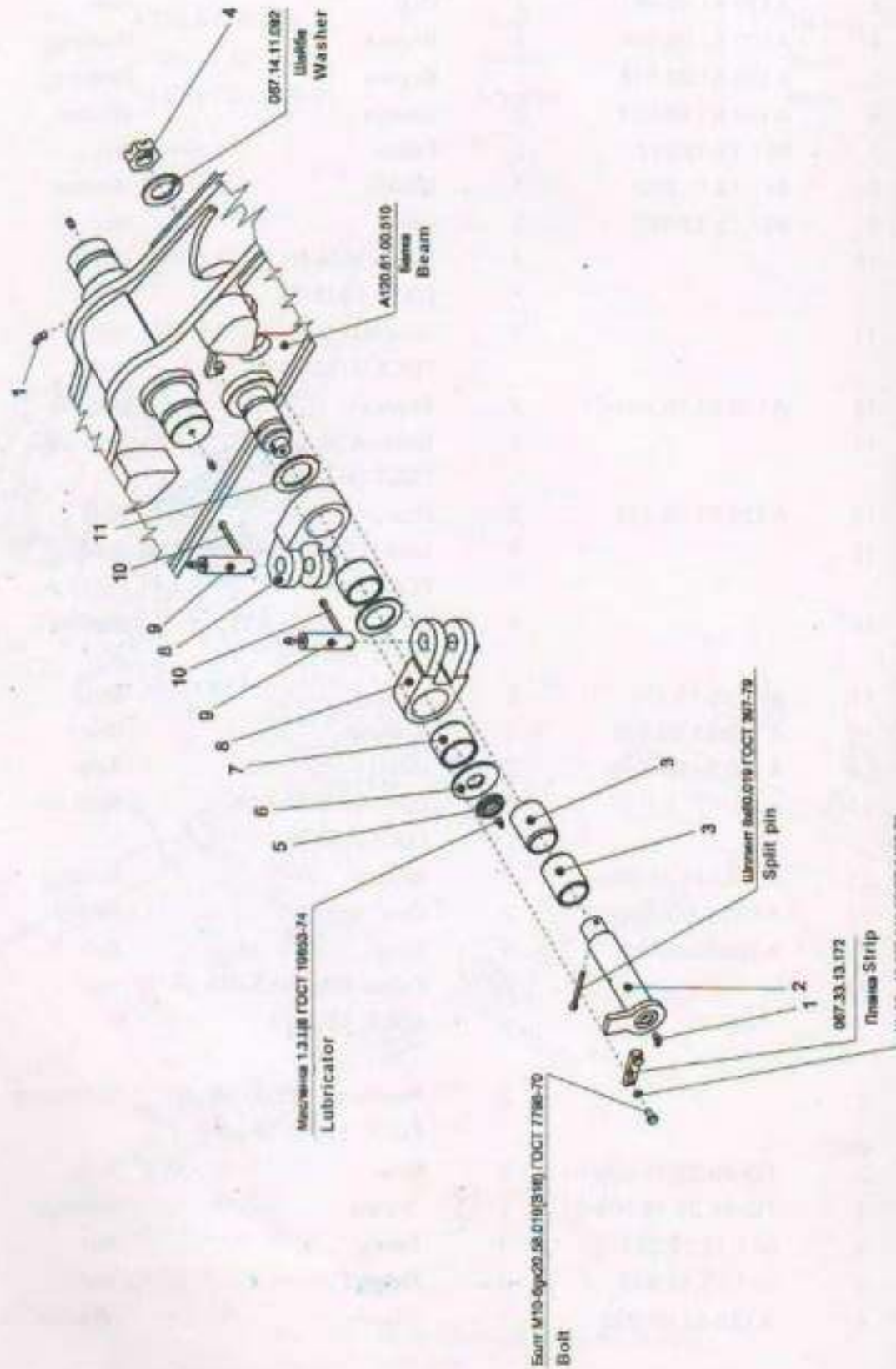


Рис.13.2 - Мост передний (A120.61.00.500)
Fig.13.2 - Front axle

№ п/п	Обозначение Designation	Кол. на сб. единицу Quantity per unit	Наименование	Name
1	A120.61.00.083	4	Шайба	Washer
2		15	Масленка 1.3.Ц6 ГОСТ 19853-74	Lubricator
3	A120.61.00.081	2	Ось	Axle
4	A120.61.00.084	4	Втулка	Bushing
5	A120.61.00.518	2	Втулка	Bushing
6	A120.61.00.033	2	Шайба	Washer
7	067.13.12.077	2	Гайка	Nut
8	067.14.11.092	3	Шайба	Washer
9	067.13.12.093	2	Гайка	Nut
10		1	Гайка M24-6H.5.019 (S36) ГОСТ 5915-70	Nut
11		1	Болт M24-6gx75.58.019 (S36) ГОСТ 7798-70	Bolt
12	A120.61.00.001-01	2	Втулка	Bushing
13		3	Шплинт 8x80.019 ГОСТ 397-79	Split pin
14	A120.61.00.512	2	Ось	Axle
15		6	Болт M10-6gx20.58.019 (S16) ГОСТ 7798-70	Bolt
16		6	Шайба 10.65Г.019 ГОСТ 6402-70	Washer
17	067.33.13.172	3	Планка	Strip
18	A120.61.00.008	2	Штуцер	Union
19	A120.61.00.540	2	Ось	Axle
20		2	Шплинт 5x50.019 ГОСТ 397-79	Split pin
21	ТО-40.25.15.004-07	1	Втулка	Bushing
22	A120.61.00.082	2	Ось	Axle
23	A120.61.00.007	4	Болт	Bolt
24		4	Гайка M12-6H.5.019 (S18) ГОСТ 5915-70	Nut
1		2	Масленка 2.3.45.Ц6 ГОСТ 19853-74	Lubricator
2	ТО-40.25.15.020-04	1	Ось	Axle
3	ТО-40.25.15.004-07	2	Втулка	Bushing
4	067.13.12.077	1	Гайка	Nut
5	067.13.13.002	1	Гайка	Nut
6	A120.61.00.032	1	Шайба	Washer

Б



№	Тип	Обозначение	Кол. на сб.	Наименование	Name
№	Ref.	Designation	единицу		
			per unit		
7		A120.61.00.001-02	2	Втулка	Bushing
8		A120.61.00.017	2	Проушина	Ear
9		A120.61.00.021	2	Ось	Axle
10			2	Шплинт 8x63.019 ГОСТ 397-79	Split pin
11		A120.61.00.031	2	Шайба	Washer

В

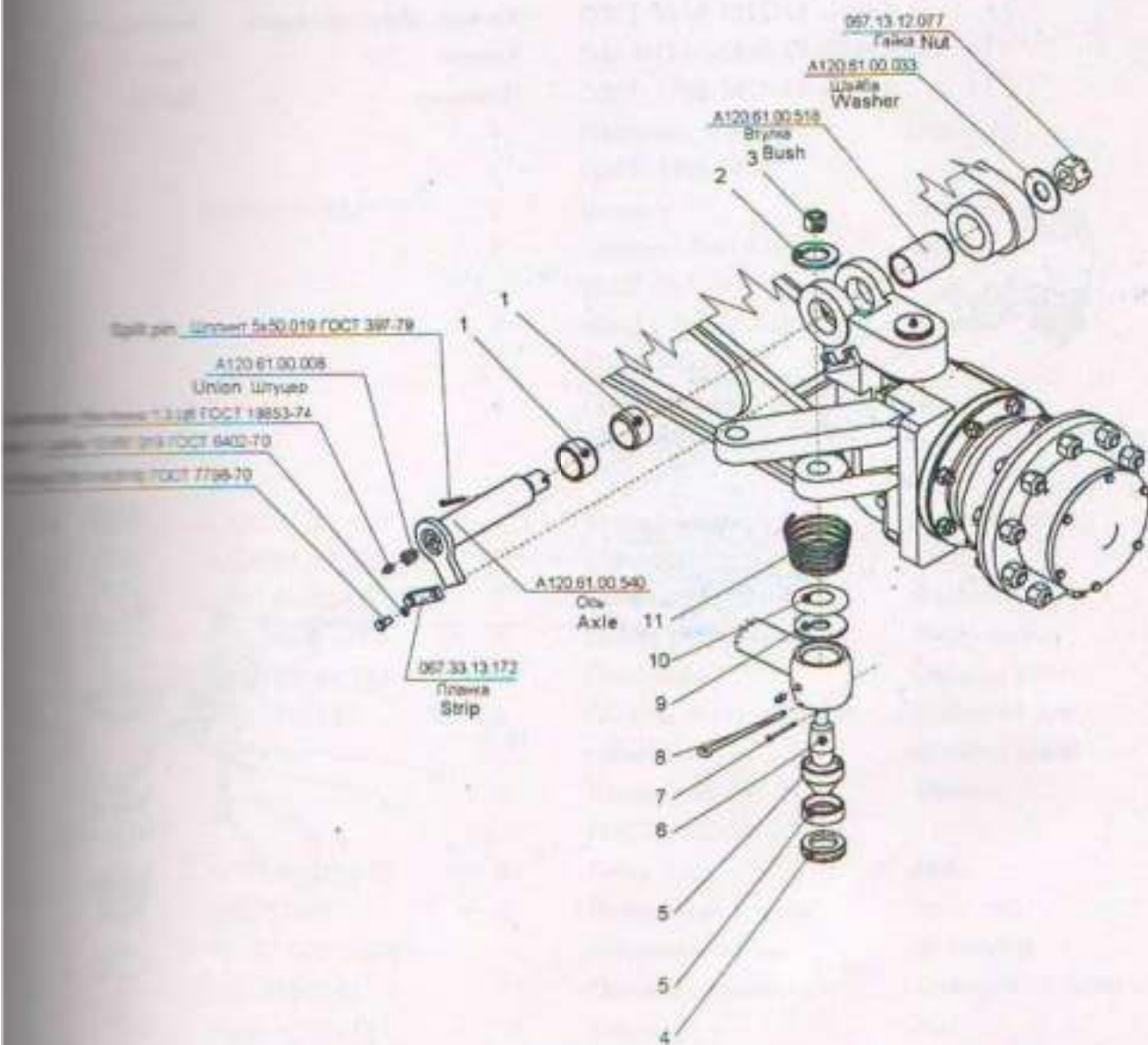


Рис. 13.4 - Мост передний (A120.61.00.500)

Fig. 13.4 - Front axle

1	TO-40.25.15.004-05	2	Втулка	Bushing
2	067.14.11.092	2	Шайба	Washer

Рис. Fig.	Поз. Ref.	Обозначение Designation	Кол. на сб. еденицу Quantity per unit	Наименование	Name
13.4	3		2	Гайка М20-6Н.5.019 (S30) ГОСТ 5918-73	Nut
	4	Д395Б-43-223	2	Гайка	Nut
	5	Д395Б-43-224	4	Сухарь	Slide blo
	6	A120.61.00.012	2	Палец шаровой	Ball pin
	7		2	Шплинт 4x40.019 ГОСТ 397-79	Split pin
	8	Д395Б-43-227	2	Шплинт	Split pin
	9	Д395Б-43-222	2	Кольцо уплотнительное	Sealing
	10	Д395Б-43-226	2	Корпус	Case
	11	Д395Б-43-228	2	Пружина	Spring

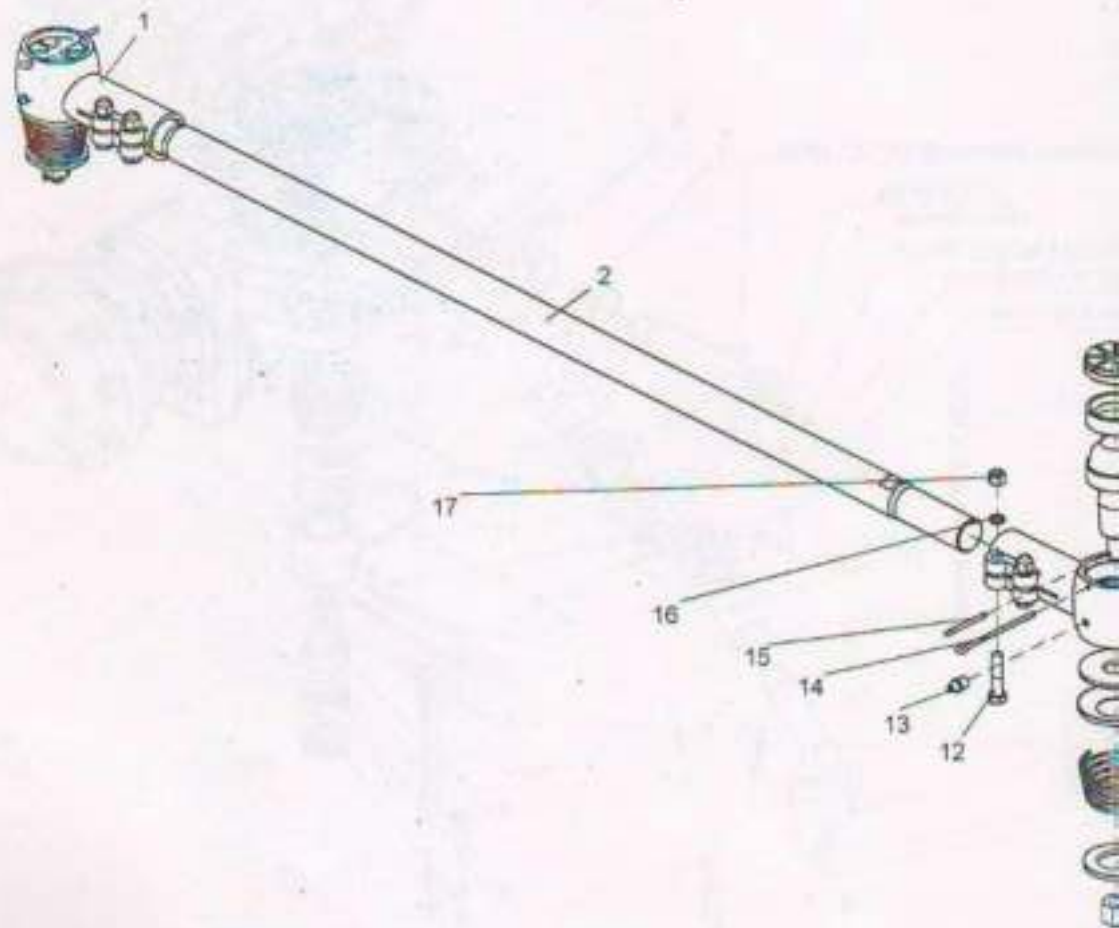
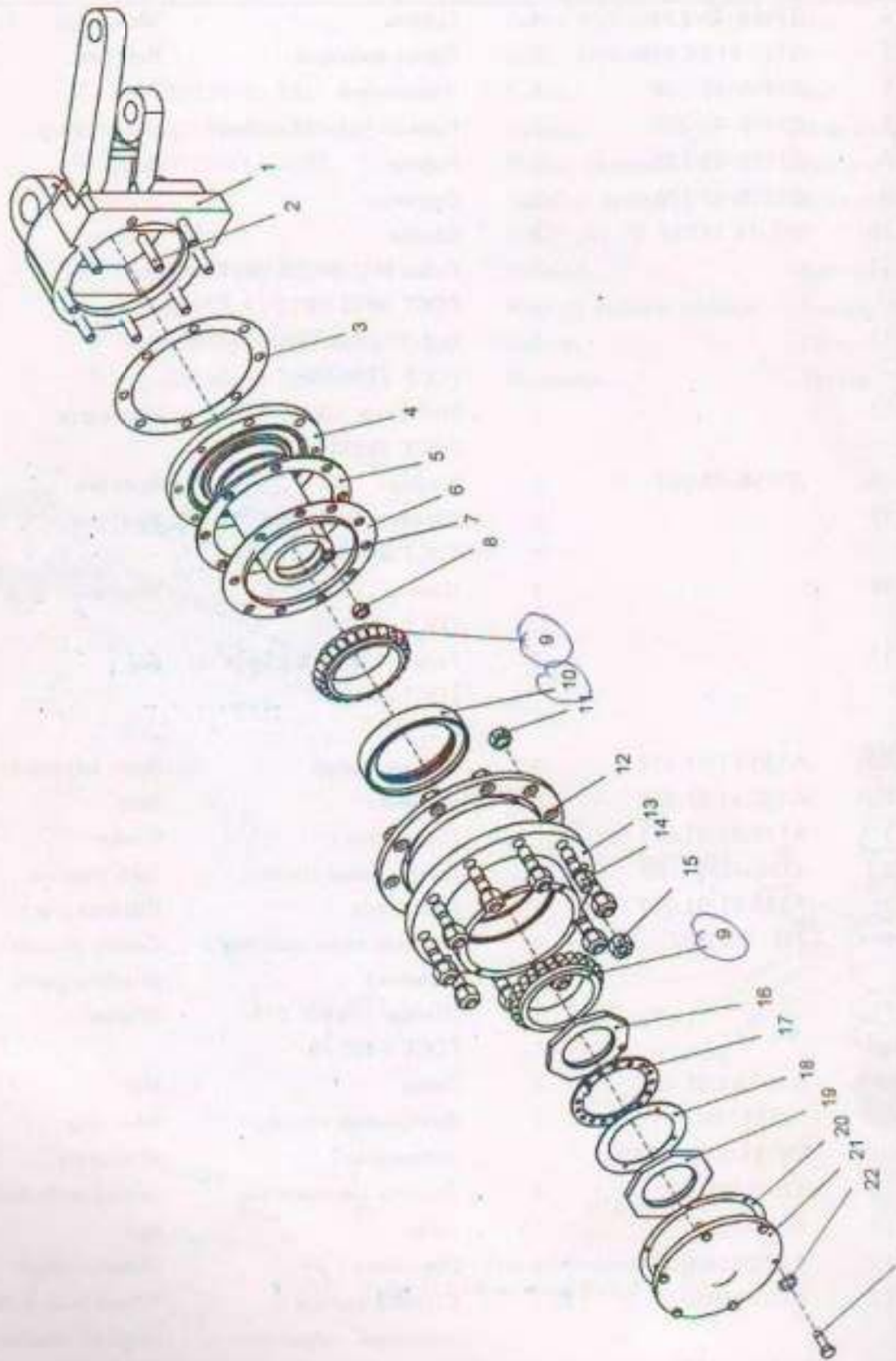


Рис.13.5 - Тяга поперечная (A120.61.00.550)
Fig.13.5 - Transverse tie-rod

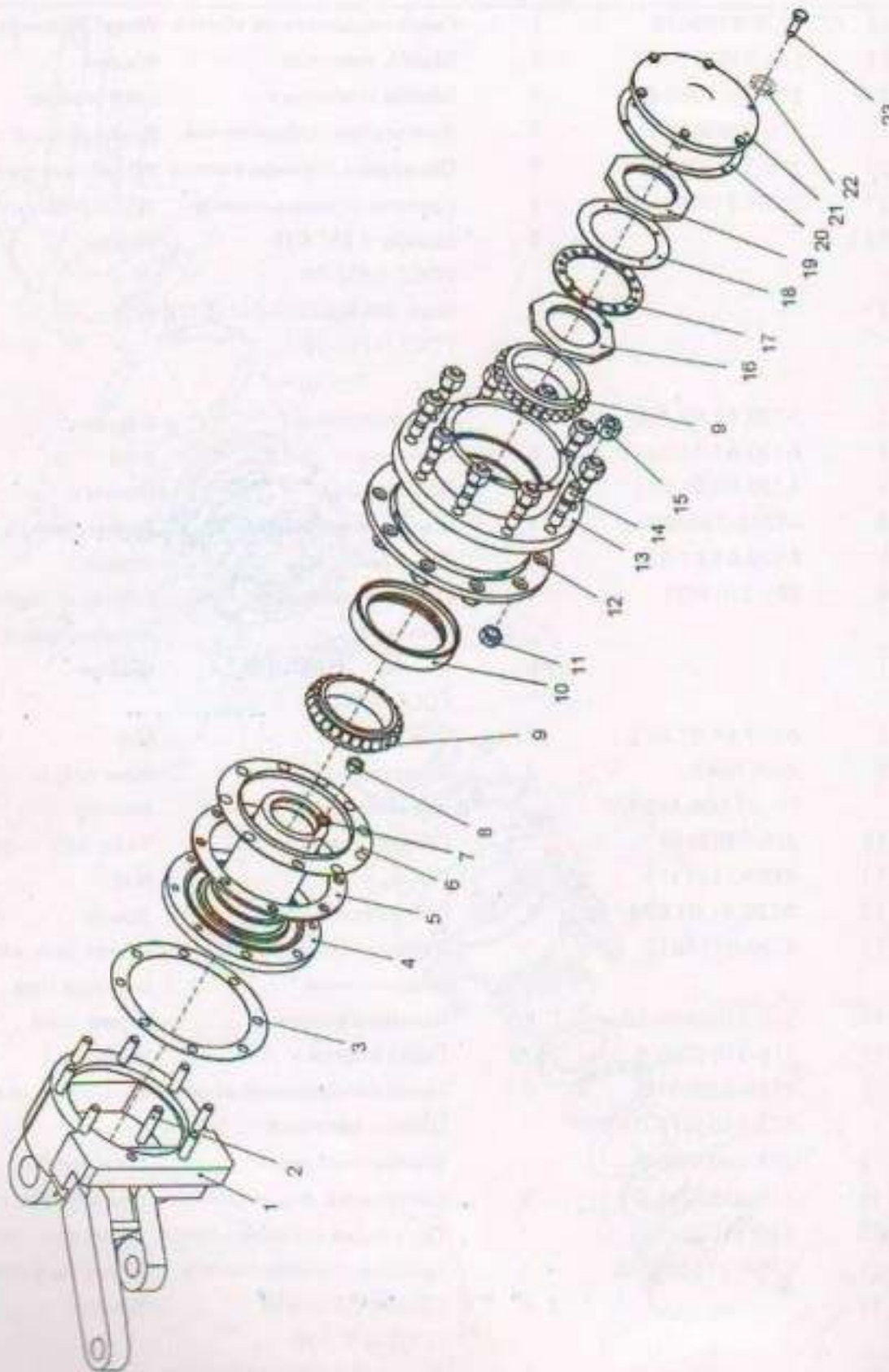
13.5	1	Д395Б-43-231	1	Наконечник	Tip
	2	A120.61.00.517	1	Тяга поперечная	Transverse
	3	Д395Б-43-223	2	Гайка	Nut

A120.00.00.000 КДС

№	Соз.	Обозначение	Кол. на об. единицу	Наименование	Name
№	Ref.	Designation	Quantity per unit		
4		Д395Б-43-224	4	Сухарь	Slide block
5		A120.61.00.012	2	Палец шаровой	Ball pin
6		Д395Б-43-234	1	Наконечник	Tip
7		Д395Б-43-222	2	Кольцо уплотнительное	Sealing ring
8		Д395Б-43-226	2	Корпус	Body
9		Д395Б-43-228	2	Пружина	Spring
10		067.14.11.097	2	Шайба	Washer
11			2	Гайка М12-6Н.5.019 (S30) ГОСТ 5918-73	Nut
12			4	Болт М12-6gx55.58.019 (S19) ГОСТ 7798-70	Bolt
13			2	Масленка 1.3.Ц6 ГОСТ 19853-74	Lubricator
14		Д395Б-43-227	2	Шплинт	Split pin
15			2	Шплинт 4x40.019 ГОСТ 397-79	Split pin
16			4	Шайба 12.65Г.019 ГОСТ 6402-70	Washer
17			4	Гайка М12-6Н.5.019 (S18) ГОСТ 5915-70	Nut
1		A120.61.01.410	1	Корпус левый	Body, left hand
2		A120.61.01.023	8	Шпилька	Stud
3		A120.03.01.031	1	Прокладка	Gasket
4		43202-2304080	1	Цапфа поворотная	Turn-trunnion
5		A120.61.01.022	1	Проставка	Distance piece
6		375-3103037	1	Обойма пылезащитного сальника	Casing of dust - proofing gland
7			8	Шайба 16.65Г.019 ГОСТ 6402-70	Washer
8		A120.61.01.025	8	Гайка	Nut
9		2007124М ТУ 37.006.162-89	2	Внутреннее кольцо подшипника	Inner ring of bearing
10		375-3103040	1	Обойма с манжетой	Casing with collar
11		4320-3103013	10	Гайка	Nut
12		A120.61.01.024	1	Проставка	Distance piece
13		4320-3103012	1	Ступица колеса с кольцами подшипников	Wheel hub with rings of bearings
14		375-3103009-10	10	Шпилька колеса	Wheel stud
15		375-3101040-Б	10	Гайка колеса	Wheel nut



№	Обозначение Designation	Кол. на сб. единицу Quantity per unit	Наименование	Name
16	4320-3103076	1	Гайка подшипников колеса	Wheel bearings nut
17	375-3103079-01	1	Шайба замочная	Washer
18	375-3103080-Б	1	Шайба стопорная	Lock washer
19	375-3103081-Г	1	Контргайка подшипников	Bearings back nut
20	375-3103019-Б	1	Прокладка ступицы колеса	Wheel nave gasket
21	375Н-3103065-А	1	Крышка ступицы колеса	Wheel nave cover
22		6	Шайба 8.65Г.019 ГОСТ 6402-70	Washer
23		6	Болт М8-6gx25.58.019 (S13) ГОСТ 7798-70	Bolt
1	A120.61.01.420	1	Корпус правый	R.h.case
2	A120.61.01.023	8	Шпилька	Stud
3	A120.03.01.031	1	Прокладка	Gasket
4	43202-2304080	1	Цапфа поворотная	Turn-trunning
5	A120.61.01.022	1	Проставка	Spacer
6	375-3103037	1	Обойма пылезащитного сальника	Casing of dust- proofing gland
7		8	Шайба 16.65Г.019 ГОСТ 6402-70	Washer
8	A120.61.01.025	8	Гайка	Nut
9	2007124М ТУ 37.006.162-89	2	Внутреннее кольцо подшипника	Inner ring of bearing
10	375-3103040	1	Обойма с манжетой	Yoke with collar
11	4320-3103013	10	Гайка	Nut
12	A120.61.01.024	1	Проставка	Spacer
13	4320-3103012	1	Ступица колеса с кольцами подшипников	Wheel nave with bearings race
14	375-3103009-10	10	Шпилька колеса	Wheel stud
15	375-3101040-Б	10	Гайка колеса	Wheel nut
16	4320-3103076	1	Гайка подшипников колеса	Bearing nut of wheel
17	375-3103079-01	1	Шайба замочная	Washer
18	375-3103080-Б	1	Шайба стопорная	Lock washer
19	375-3103081-Г	1	Контргайка подшипников	Bearings back nut
20	375-3103019-Б	1	Прокладка ступицы колеса	Wheel nave gasket
21	375Н-3103065-А	1	Крышка ступицы колеса	Wheel nave cover
22		6	Шайба 8.65Г.019 ГОСТ 6402-70	Washer
23		6	Болт М8-6gx25.58.019 (S13) ГОСТ 7798-70	Bolt



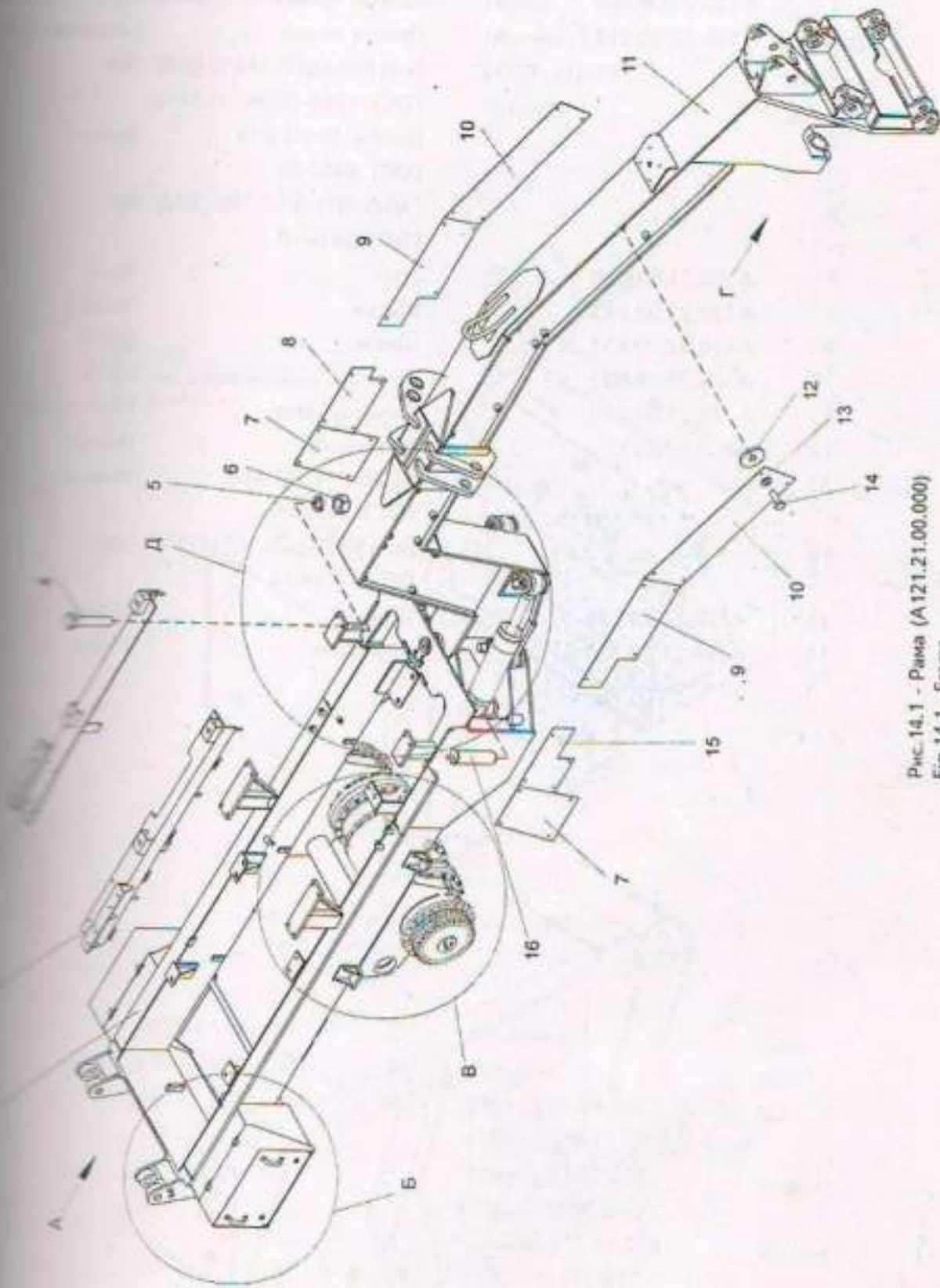


Рис.14.1 - Рама (A121.21.00.000)
Fig.14.1 - Frame

A120.00.00.000 КДС

Рис. Fig.	Поз. Ref.	Обозначение Designation	Кол. на сб. еднницу Quantity per unit	Наименование	Name
14.1	1	A120.21.02.000	1	Рама задняя	Rear fra
	2	A120.21.00.060	1	Прогон правый	Right-h
	3	A120.21.00.070	1	Прогон левый	Left-ha
	4		12	Болт М16-6gx55.58.019 (S24) ГОСТ 7798-70	Bolt
	5		12	Шайба 16.65Г.019 ГОСТ 6402-70	Washer
	6		12	Гайка М16-6Н.5.019 (S24) ГОСТ 5915-70	Nu
	7	A120.21.00.028	2	Лист	Sheet
	8	A120.21.00.033	1	Щиток	Shield
	9	A120.21.00.031	2	Щиток	Shield
	10	A120.21.00.032	2	Полоса	Strip
	11	A120.21.03.000	1	Рама передняя	Front fr
	12	067.13.12.077	32	Прокладка	Gasket
	13		32	Шайба 16.65Г.019 ГОСТ 6402-70	Washer
	14		32	Болт М10-6gx20.58.019 (S16) ГОСТ 7798-70	Bolt
	15	A120.21.00.029	1	Щиток	Shield
	16	A120.21.00.110-01	1	Шкворень	Pintle

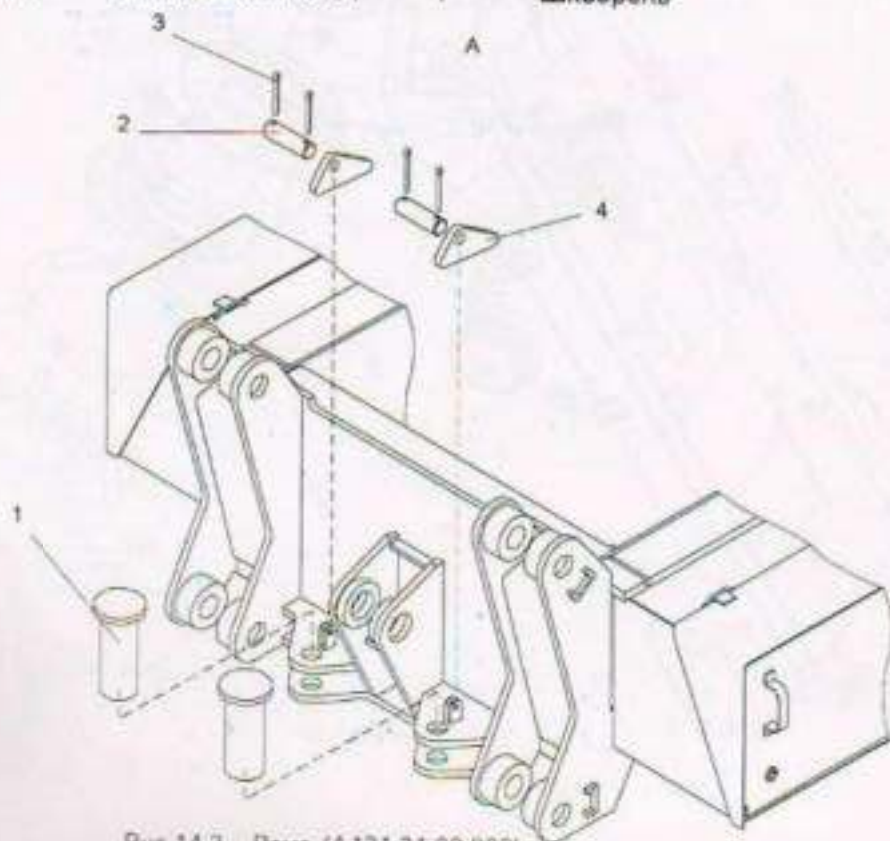


Рис.14.2 - Рама (A121.21.00.000)
Fig.14.2 - Frame

№	Поз.	Обозначение	Кол. на об.	Наименование	Name
№	№	Designation	Quantity per unit		
1		A120.34.00.036	2	Палец	Pin
2		Д395А.0117.008	2	Палец	Pin
3			4	Шплинт 3,2x20.019 ГОСТ 397-79	Split pin
4		Д144.67.003	2	Защелка	Catch

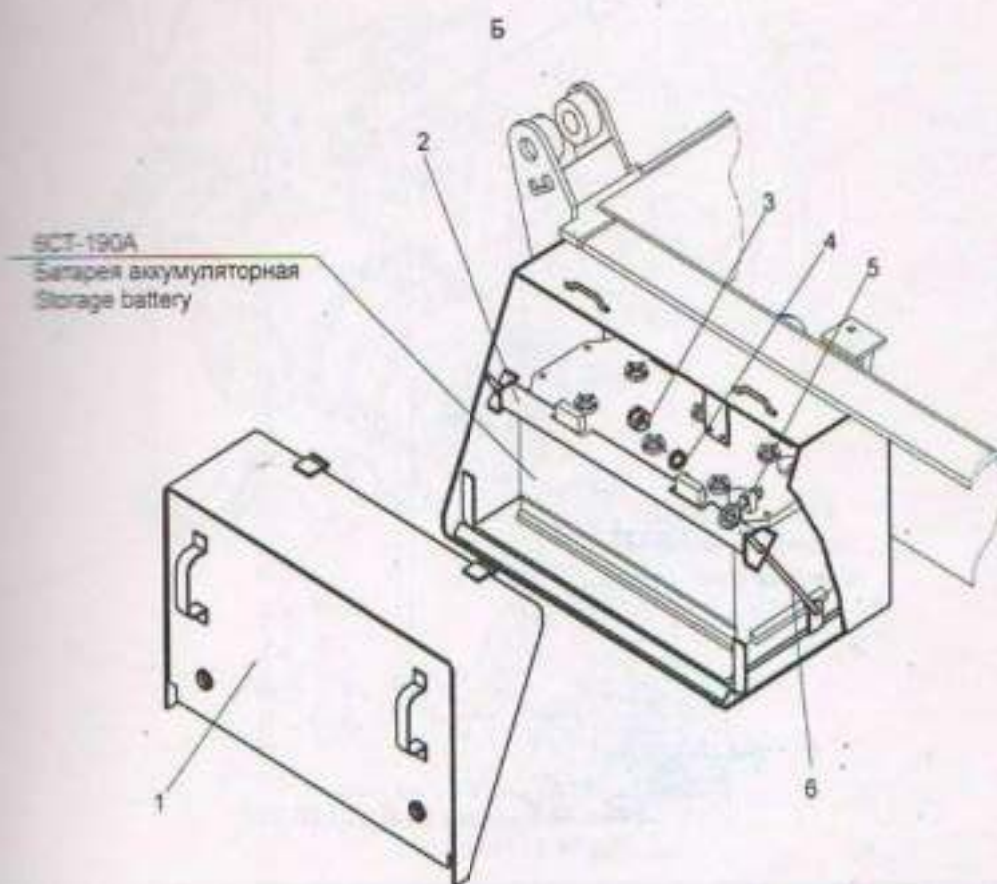


Рис.14.3 - Рама (A121.21.00.000)
Fig.14.3 - Frame

1	A121.21.00.100	2	Крышка	Cover
2	A121.21.00.040	2	Прижим	Hold
3		4	Гайка М8-6Н.5.019 (S13) ГОСТ 5915-70	Nut
4		4	Шайба 8.65Г.019 ГОСТ 6402-70	Washer
5		4	Шайба С10.02.019 ГОСТ 11371-78	Washer
6	A121.21.00.002	2	Тяга	Tierod

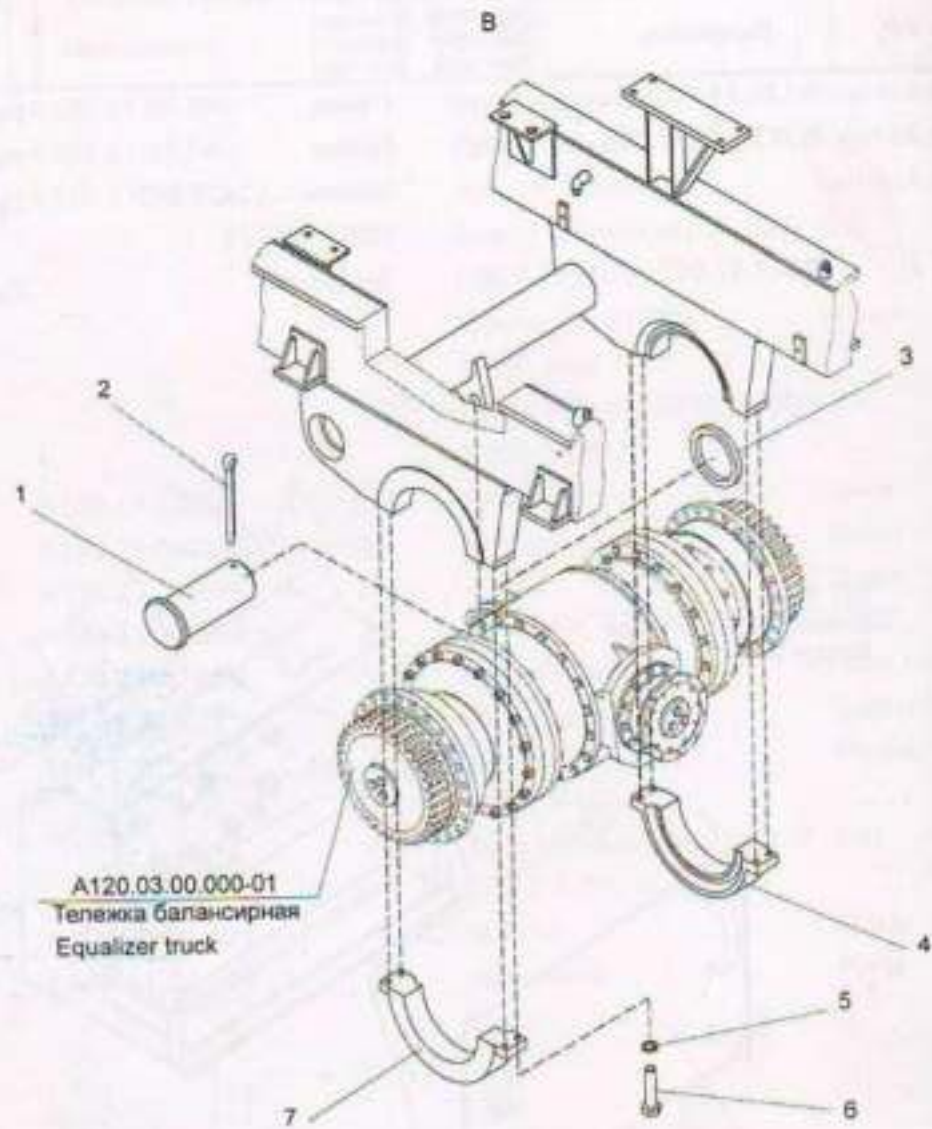


Рис. 14.4 - Рама (A121.21.00.000)
Fig. 14.4 - Frame

Рис. Fig.	Поз. Ref.	Обозначение Designation	Кол. на сб. единицу Quantity per unit	Наименование	Name
14.4	1	067.43.11.187	1	Ось	Axle
	2		1	Шплинт 8x71.019 ГОСТ 397-79	Split pin
	3	067.14.12.095	1	Шайба	Washer
	4	A121.21.02.003-01	1	Опора	Support
	5		8	Шайба 16.65Г.019 ГОСТ 6402-70	Washer
	6		8	Болт М16-6х55.58.019 (S24) ГОСТ 7798-70	Bolt
	7	A121.21.02.003	1	Опора	Support

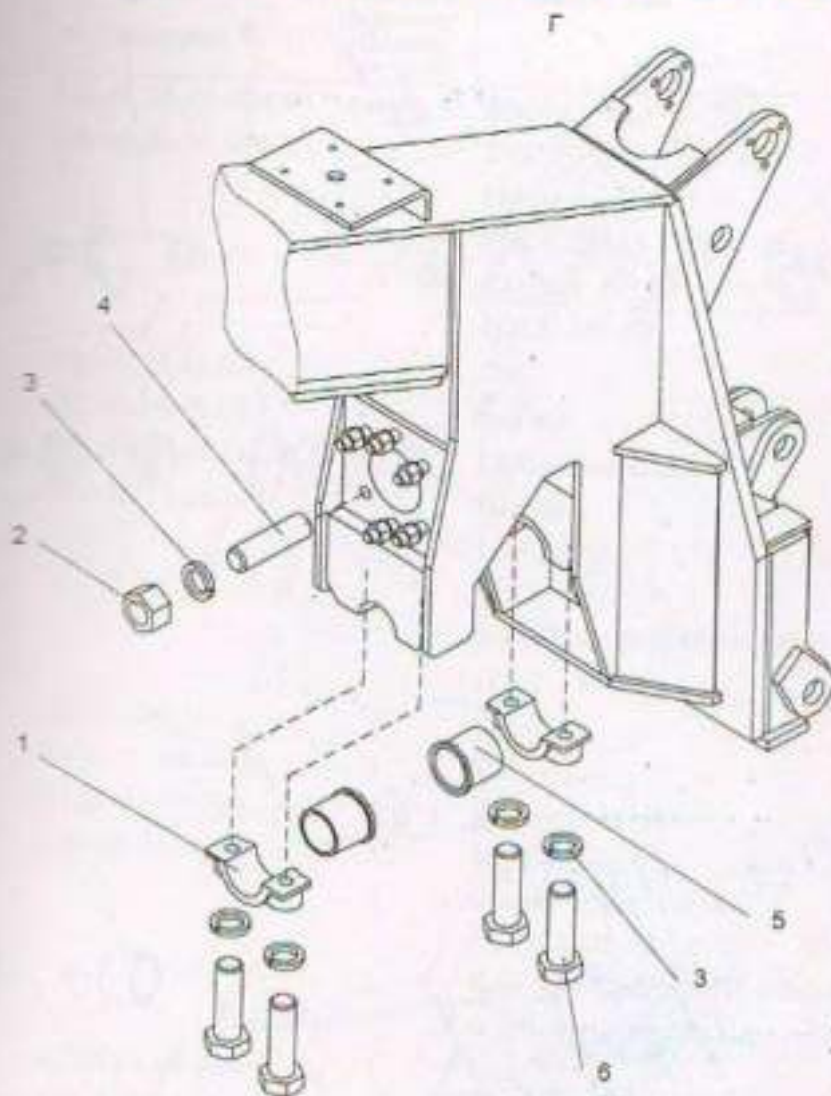
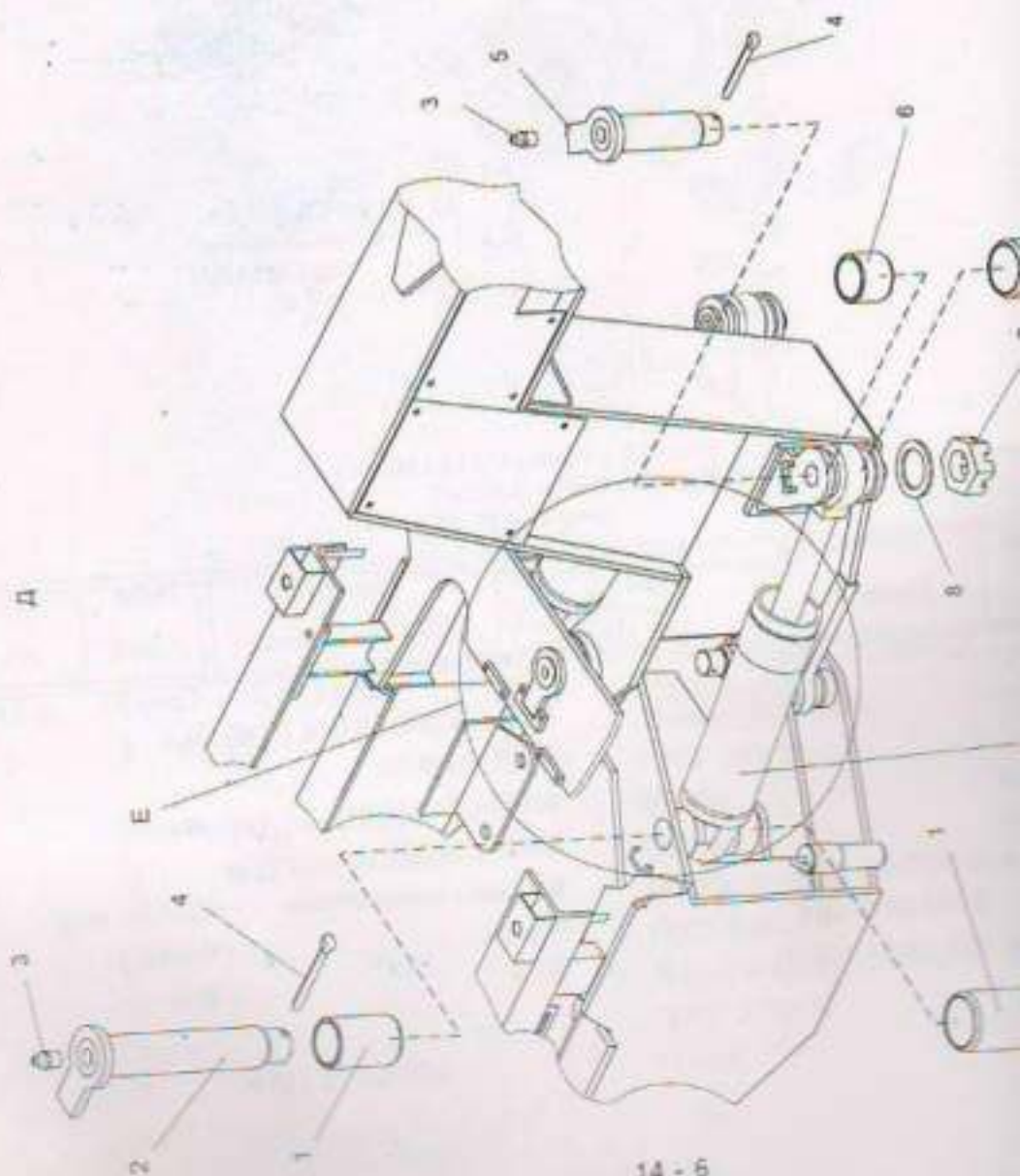
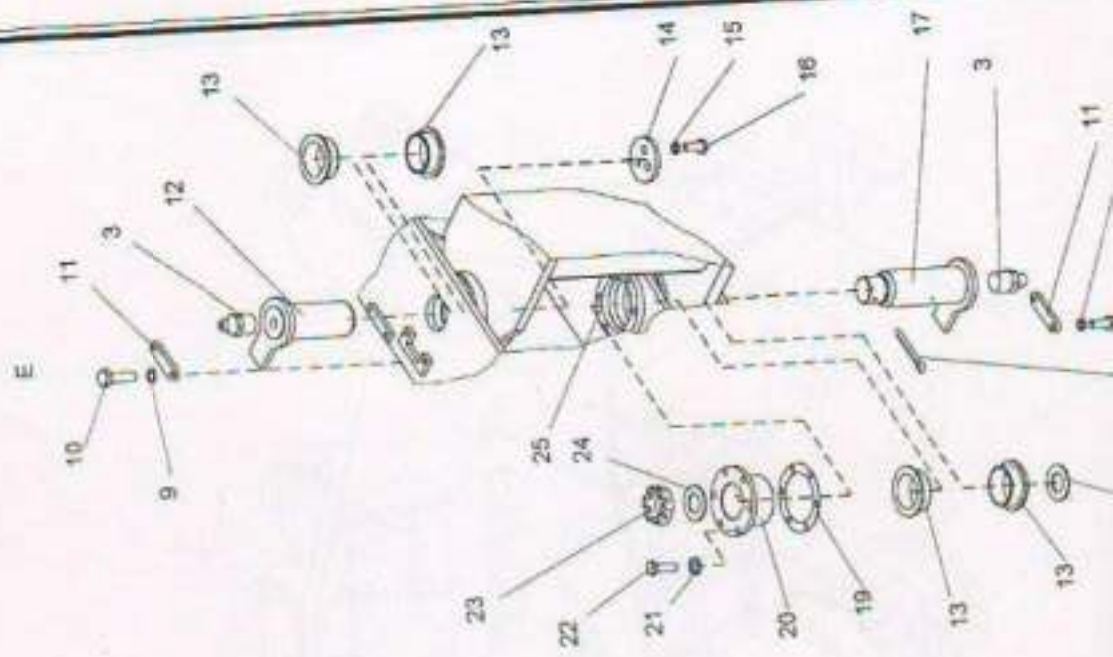


Рис.14.5 - Рама (A121.21.00.000)
Fig.14.5 - Frame

Поз. Ref.	Обозначение Designation	Кол. на сб. единицу Quantity per unit	Наименование	Name
1	ДЗ-98Б.21.00.052	2	Крышка	Cover
2		6	Гайка М24-6Н.5.019 (S36) ГОСТ 5915-70	Nut
3		10	Шайба 24.65Г.019 ГОСТ 6402-70	Washer
4	Д395Б-34-081	6	Шпилька специальная	Special stud
5	Д394.0221.060	2	Втулка	Bushing
6	067.11.11.172-01	4	Болт	Bolt



Код Ref.	Обозначение Designation	Кол. на сб. единицу Quantity per unit	Наименование	Name
	ТО-40.25.15.004-01	4	Втулка	Bushing
	ТО-40.25.15.020-01	2	Ось	Axle
		6	Масленка 1.2.Ц6 ГОСТ 19853-74	Lubricator
		6	Шплинт 8x71.019 ГОСТ 397-79	Split pin
	ТО-40.25.15.020	2	Ось	Axle
	ТО-40.25.15.004	4	Втулка	Bushing
	067.13.12.091	4	Гайка прорезная	Nut
	067.14.11.092	4	Шайба	Washer
		4	Шайба 12.65Г.019 ГОСТ 6402-70	Washer
		4	Болт М10-6gx20.58.019 (S16) ГОСТ 7798-70	Bolt
	Д323.03.007	2	Серьга	Link
	A121.21.00.020	1	Ось	Axle
	A120.21.00.004	4	Втулка	Bushing
	Д395Б-01-173	1	Шайба	Washer
		3	Шайба 16.65Г.019 ГОСТ 6402-70	Washer
		3	Болт М16-6gx35.58.019 (S24) ГОСТ 7798-70	Bolt
	A120.21.00.090	1	Ось	Axle
	067.14.12.216	1	Кольцо	Ring
	067.34.11.162	4	Прокладка	Jasket
	A120.21.00.022	1	Втулка	Bushing
		6	Шайба 12.65Г.019 ГОСТ 6402-70	Washer
		6	Болт М12-6gx25.58.019 (S13) ГОСТ 7798-70	Bolt
	067.13.12.102	1	Гайка	Nut
	067.14.12.131	1	Шайба	Washer
	A120.21.00.023	1	Кольцо	Ring

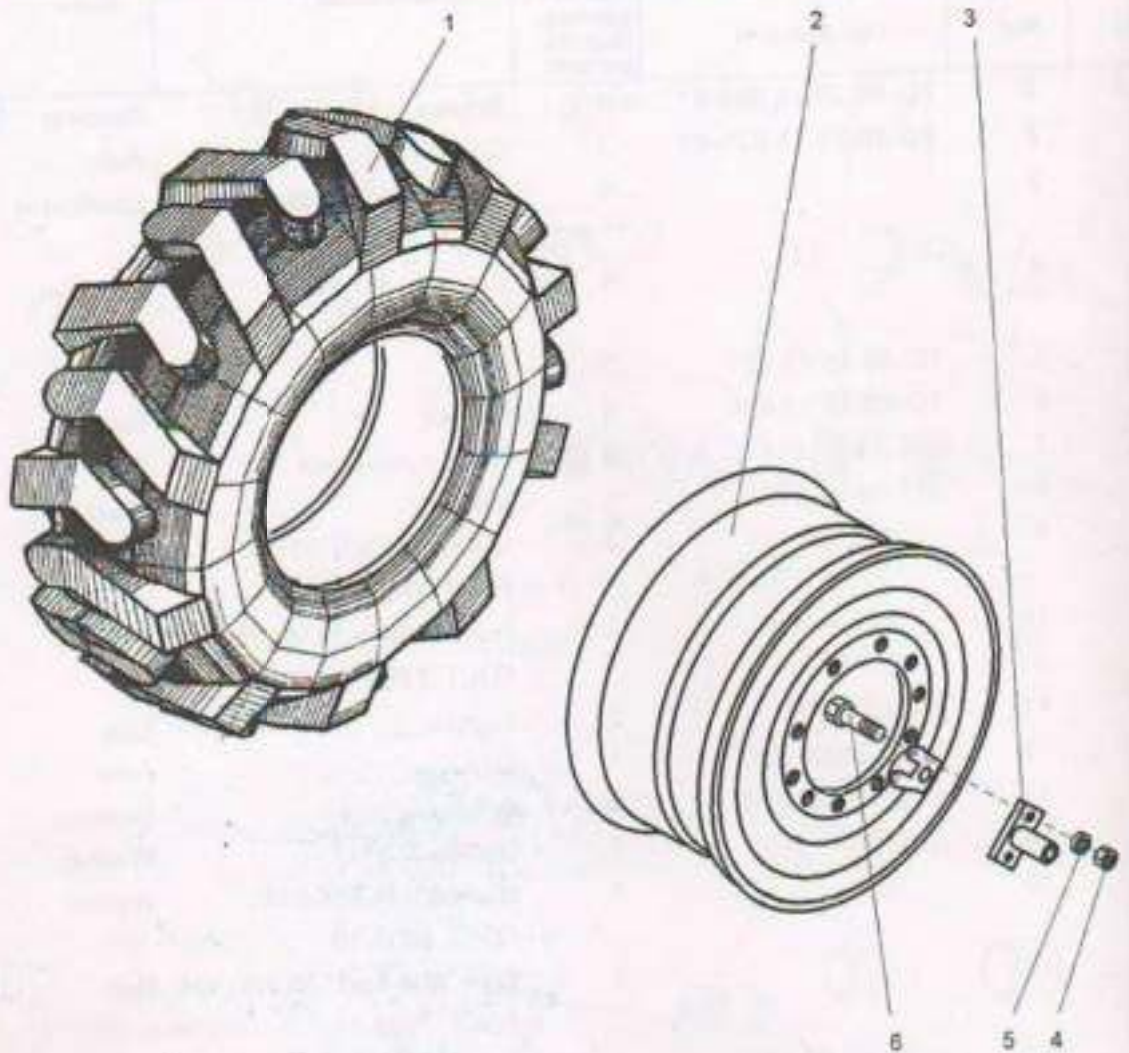


Рис.15.1 - Колесо (A120.24.00.000)
Fig.15.1 - Wheel

Рис. Fig.	Поз. Ref.	Обозначение Designation	Кол. на сб. единицу Quantity per unit	Наименование	Name
15.1	1		1	Шина О-74 ТУ 38604-12-67-92	Tyre
	2	654.3101012	1	Колесо дисковое 254Г-508	Disk wheel 254Г-508
	3	A120.24.00.010	1	Корпус	Housing
	4		2	Гайка М6-6Н.5.019 (S10) ГОСТ 5915-70	Nut
	5		2	Шайба 6.65Г.019 ГОСТ 6402-70	Washer
	6		2	Болт М6-6рх16.58.019 (S10) ГОСТ 7798-70	Bolt

Управление
Steering

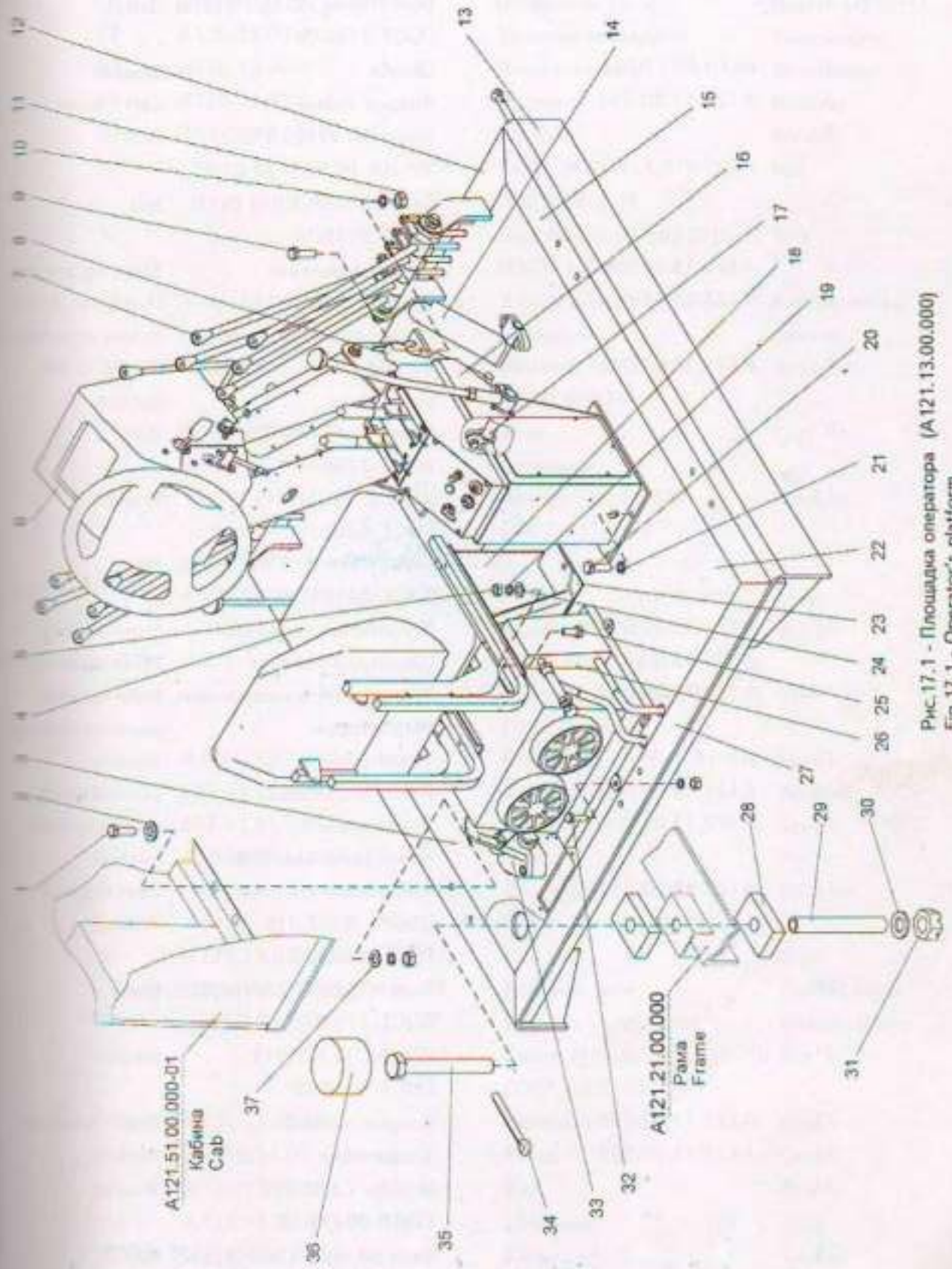


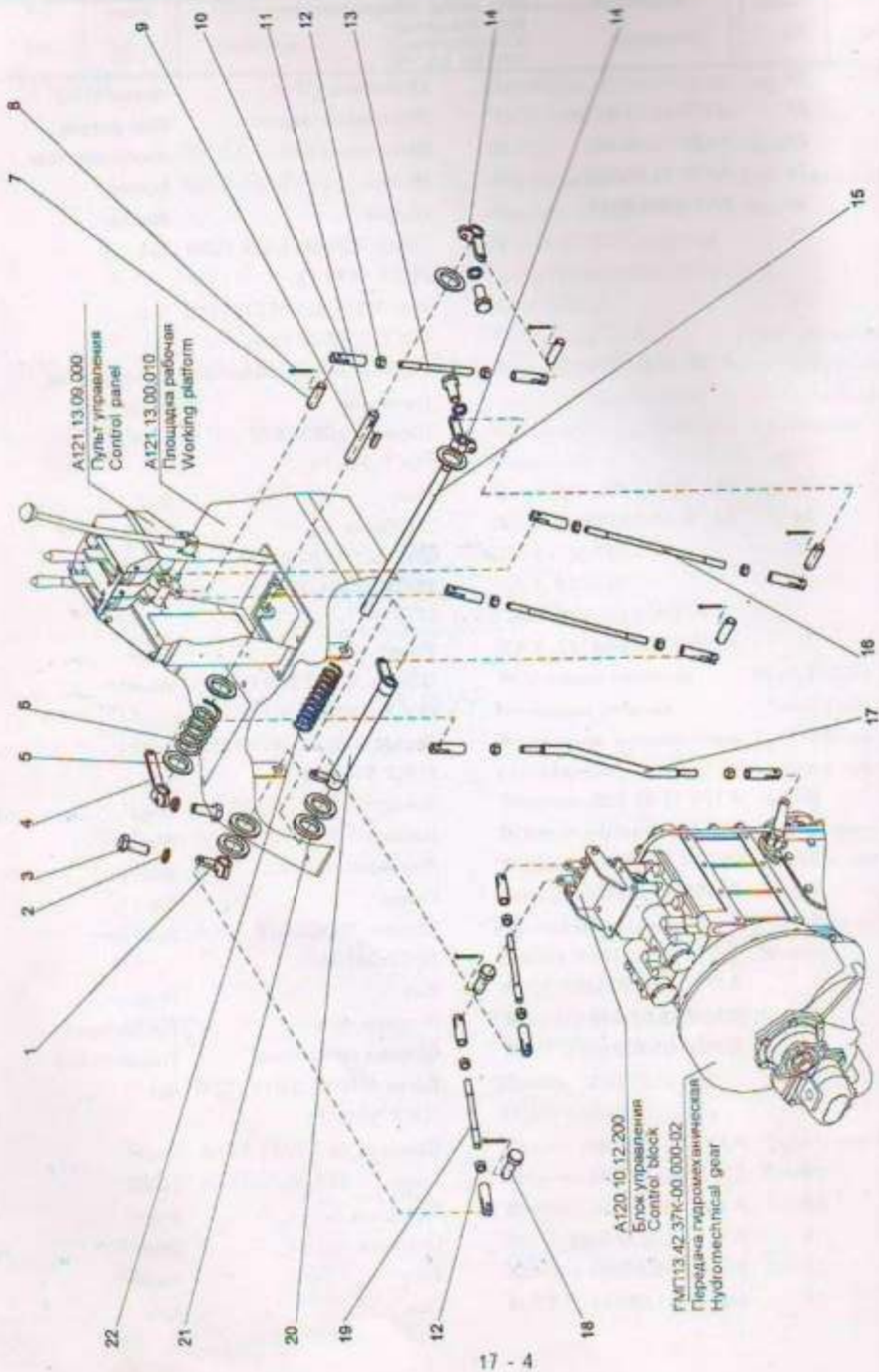
Рис.17.1 - Площадка оператора (A121.13.00.000)
Fig.17.1 - Operator's platform

A120.00.00.000 КДС

Рис. Fig.	Поз. Ref.	Обозначение Designation	Кол. на сб. единицу Quantity per unit	Наименование	Name
17.1	1		12	Болт М10-6g x35.58.019 (S16) ГОСТ 7798-70	Bolt
	2	067.14.11.026	12	Шайба	Washer
	3	A121.13.00.050	1	Коврик левый	Left - hand mat
	4		1	Сиденье У7920.01Б-2 ТУ-206 РСФСР 21-01-90	Seat
	5		7	Гайка М8-6Н.5.019 (S12) ГОСТ 5915-70	Nut
	6	A121.13.06.000	1	Колонка рулевая	Steering column
	7	A121.13.07.000	1	Установка гидрораспределителей	Hydraulic distribu- tutors installat
	8	A121.13.03.000	1	Управление колесными тормозами	Wheel brake control
	9		6	Болт М10-6g x45.58.019 (S16) ГОСТ 7798-70	Bolt
	10		18	Шайба 10.65Г.019 ГОСТ 6402-70	Washer
	11		18	Гайка М10-6Н.5.019 (S16) ГОСТ 5915-70	Nut
	12	A121.13.00.007	1	Уплотнение переднее	Front sealing
	13	A121.13.00.010	1	Площадка рабочая	Working platform
	14	A121.13.05.000	1	Управление всережимным регулятором	Fully-variable regulator contro
	15	ДЗ-140А.51.02.029	2	Уплотнение	Sealing
	16	A121.13.09.000	1	Пульт управления	Control panel
	17	A121.13.02.000	1	Управление переключением КПП	Gearbox shift control
	18	A121.13.00.080	1	Кронштейн сиденья	Seat bracket
	19		7	Шайба 8.65Г.019 ГОСТ 6402-70	Washer
	20		8	Болт М12-6g x35.58.019 (S18) ГОСТ 7798-70	Bolt
	21		8	Шайба 12.65Г.019 ГОСТ 6402-70	Washer
	22	A121.13.00.040	1	Коврик правый	Right -hand mat
	23	A121.13.00.008	1	Уплотнение	Sealing
	24		4	Шайба С8.02.019 ГОСТ 11371-78	Washer
	25		4	Болт М8-6g x35.58.019 (S12) ГОСТ 7798-70	Bolt

A120.00.00.000 КДС

Рис. Fig.	Поз. Ref.	Обозначение Designation	Кол. на сб. единицу Quantity per unit	Наименование	Name
17.1	26		1	Отопитель ОТ-2	Heater OT-2
	27	A120.13.00.011	1	Уплотнение заднее	Rear sealing
	28	A120.13.00.007	8	Амортизатор	Shock-absorber
	29	A120.13.00.012	4	Втулка	Bushing
	30	ПКТ 0100.0014	4	Шайба	Washer
	31		4	Гайка М20-6Н.5.019 (S30) ГОСТ 5918-73	Nut
	32		3	Болт М8-6г х25.58.019 (S12) ГОСТ 7798-70	Bolt
	33	A120.13.04.000-01	1	Управление стояночным тормозом	Parking brake control
	34		4	Шплинт 3,2х32.019 ГОСТ 397-79	Split pin
	35	067.11.17.105	4	Болт	Bolt
	36	ДЗ-98.50.00.012	4	Заглушка	Cap
	37		12	Шайба С10.02.019 ГОСТ 11371-78	Washer
17.2	1	A120.13.02.060	1	Рычаг	Lever
	2		4	Шайба 12.65Г.019 ГОСТ 6402-70	Washer
	3		4	Болт М12-6г х30.58.019 (S18) ГОСТ 7798-70	Bolt
	4	A120.13.02.080	1	Рычаг	Lever
	5	067.14.11.085	4	Шайба	Washer
	6	067.51.01.234	1	Пружина	Spring
	7	ДЗ95А-0117.008	8	Палец	Pin
	8		20	Шплинт 3,2х20.019 ГОСТ 397-79	Split pin
	9	A121.13.02.011	1	Вал	Shaft
	10	ДЗ-98.43.01.019	12	Головки тяги	Tie-rod head
	11	ДЗ95Б-03-028	4	Шпонка сегментная	Woodruff key
	12		12	Гайка М16-6Н.5.019 (S24) ГОСТ 5915-70	Nut
	13	A121.13.02.013	1	Шпилька	Stud
	14	ДЗ95В.13.01.110	2	Рычаг	Lever
	15	A121.13.02.012	1	Вал	Shaft
	16	A121.13.02.013-02	2	Шпилька	Stud
	17	A121.13.02.040	1	Тяга	Tie-rod
	18	067.43.11.084	4	Ось	Axle



A120.00.00.000 КДС

Рис.	Поз.	Обозначение	Кол. на сб.	Наименование	Name
10	Ref.	Designation	Quantity per unit		
12	19	A121.13.02.013-01	2	Шпилька	Stud
	20	A121.13.02.100	1	Рычаг	Lever
	21	067.14.11.091	4	Шайба	Washer
	22	067.51.01.235	1	Пружина	Spring

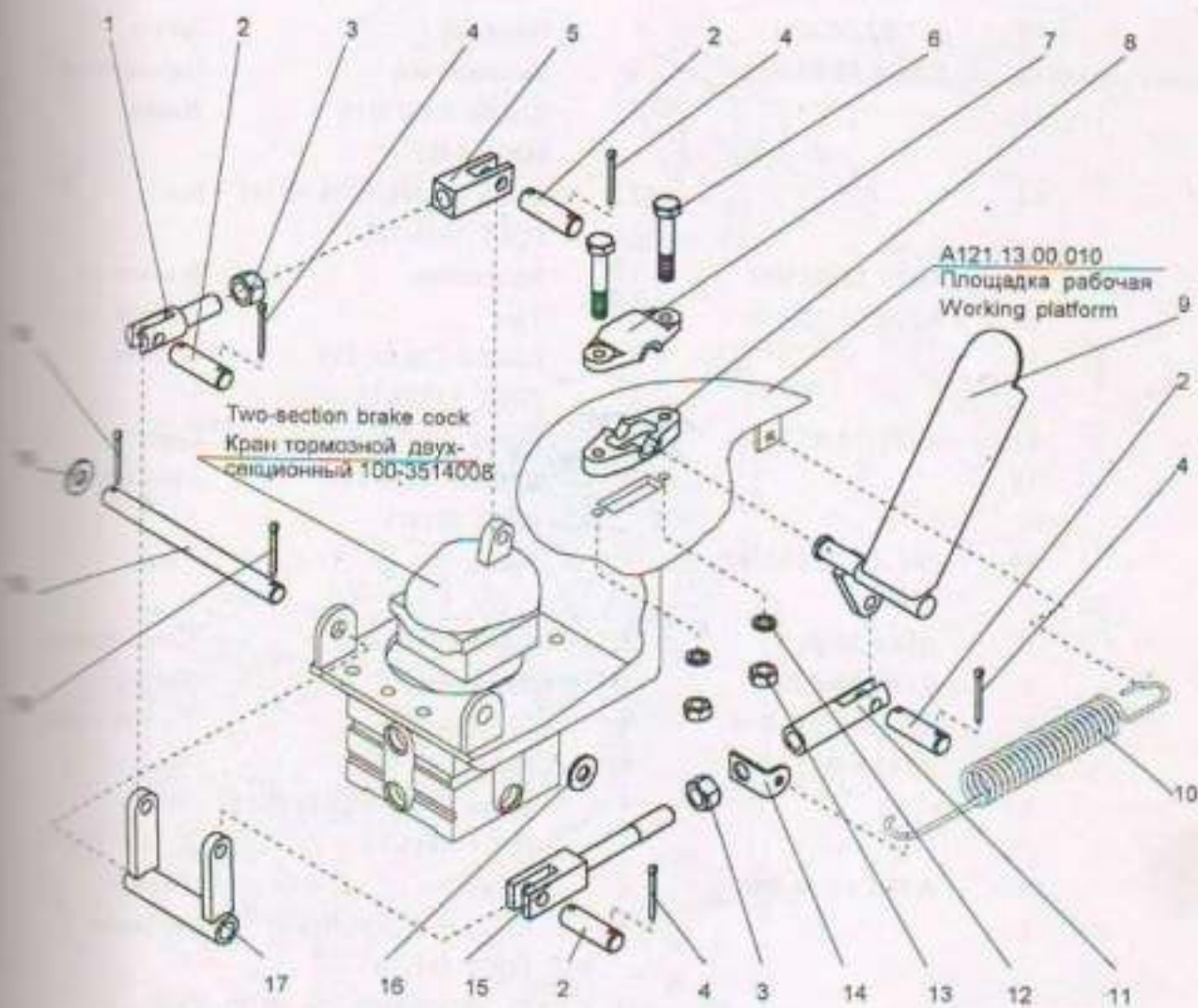


Рис.17.3 - Управление колесными тормозами (A121.13.03.000)

Fig.17.3 - Wheel brake control

1	A120.13.03.001	1	Тяга	Tie-rod
2	Д395А-0117.008	4	Палец	Pin
3		2	Гайка М16-6Н.5.019 (S24) ГОСТ 5915-70	Nut
4		8	Шплинт 3,2x20.019 ГОСТ 397-79	Split pin

A120.00.00.000 КДС

Рис. Fig.	Поз. Ref.	Обозначение Designation	Кол. на сб. единицу Quantity per unit	Наименование	Name	
17.3	5	A120.13.03.002	1	Головка	Head	
	6		2	Болт М8-6г х45.58.019 (S12) ГОСТ 7798-70	Bolt	
	7	Д395-0306.038	1	Крышка	Cover	
	8	Д395-0306.037	1	Корпус	Housing	
	9	A121.13.03.010	1	Педаль	Pedal	
	10	067.52.00.023	1	Пружина	Spring	
	11	ДЗ-98.43.01.019	1	Головка тяги	Tie-rod head	
	12		2	Шайба 8.65Г.019 ГОСТ 6402-70	Washer	
	13		2	Гайка М8-6Н.5.019 (S12) ГОСТ 5915-70	Nut	
	14	A120.13.03.003	1	Кронштейн	Bracket	
	15	A120.13.03.030	1	Тяга	Tie-rod	
	16		2	Шайба С16.02.019 ГОСТ 11371-78	Washer	
	17	A121.13.03.040	1	Рычаг	Lever	
	18		2	Шплинт 4х25.019 ГОСТ 397-79	Split pin	
	19	067.43.22.063-02	1	Палец	Pin	
	17.4	1	Д144-39-021	1	Кнопка защелки	Catch button
		2	Д144-39-020	1	Пружина	Spring
		3	ДЗ-98.43.01.019	4	Головка тяги	Tie-rod head
		4	Д395А-0117.008	6	Палец	Pin
5			4	Гайка М16-6Н.5.019 (S24) ГОСТ 5915-70	Nut	
6		A120.13.04.010	2	Тяга	Tie-rod	
7			13	Шплинт 3,2х20.019 ГОСТ 397-79	Split pin	
8			1	Гайка М6-6Н.5.019 (S10) ГОСТ 5915-70	Nut	
9		Д395А-0109.042	1	Фиксатор	Lock	
10		ДЗ-98.13.04.020	1	Рычаг	Lever	
11			6	Болт М12-6г х30.58.019 (S18) ГОСТ 7798-70	Bolt	
12			10	Шайба 12.65Г.019 ГОСТ 6402-70	Washer	
13		Д395В.13.04.040	1	Гребенка	Camb	

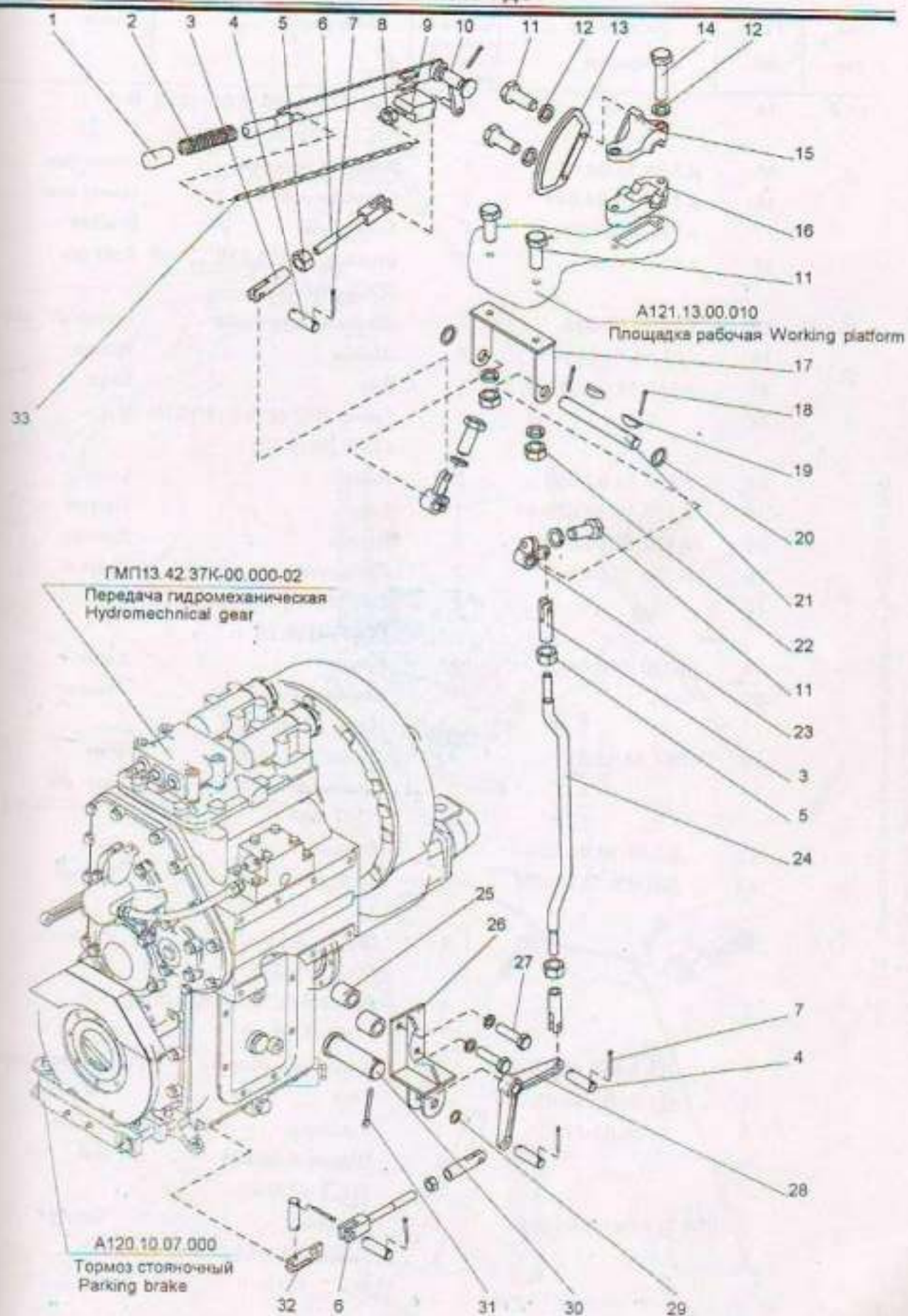


Рис. 17.4 - Управление стояночным тормозом (A120.13.04.000-01)
 Fig.17.4 - Parking brake control

A120.00.00.000 КДС

Рис. Fig.	Поз. Ref.	Обозначение Designation	Кол. на сб. единицу Quantity per unit	Наименование	Name
17.4	14		2	Болт М12-6g x70.58.019 (S18) ГОСТ 7798-70	Bolt
	15	ДЗ-98.13.04.043	1	Коробка верхняя	Upper box
	16	ДЗ-98.13.04.044	1	Коробка нижняя	Lower box
	17	A120.13.04.030	1	Кронштейн	Bracket
	18		2	Шплинт 6,3x36.019 ГОСТ 397-79	Split pin
	19	Д395Б-03-028	2	Шпонка сегментная	Woodruff key
	20	067.14.11.085	2	Шайба	Washer
	21	A120.13.04.002	1	Вал	Shaft
	22		2	Гайка М12-6Н.5.019 (S18) ГОСТ 5915-70	Nut
	23	A120.13.02.060	2	Рычаг	Lever
	24	A120.13.04.020-01	1	Тяга	Tie-rod
	25	A120.13.04.008	2	Втулка	Bushing
	26	A120.13.04.040	1	Кронштейн	Bracket
	27		2	Болт М12-6g x45.58.019 (S18) ГОСТ 7798-70	Bolt
	28	A120.13.04.001	1	Рычаг	Lever
	29		1	Шайба С20.02.019 ГОСТ 11371-78	Washer
	30	067.48.11.131	1	Палец	Pin
	31		1	Шплинт 5x40.019 ГОСТ 397-79	Split pin
	32	ДЗ-98.13.04.024-1	1	Вилка	Fork
	33	ДЗ-98В.13.04.001	1	Тяга	Tie-rod
17.5	1		4	Шайба 6.65Г.019 ГОСТ 6402-70	Washer
	2		4	Болт М6-6g x20.58.019 (S10) ГОСТ 7798-70	Bolt
	3	ДЗ-98.13.05.100	1	Колонка в сборе	Column assembly
	4	ДЗ-98В1.39.02.020	1	Тяга	Tie-rod
	5	Д148-Л2-77	1	Рукоятка	Handle
	6		1	Шарик 6-60±25 ГОСТ 3722-81	Ball
	7	ДЗ-98.13.05.006	1	Пружина	Spring
	8		3	Гайка М8-6Н.5.019 (S12) ГОСТ 5915-70	Nut

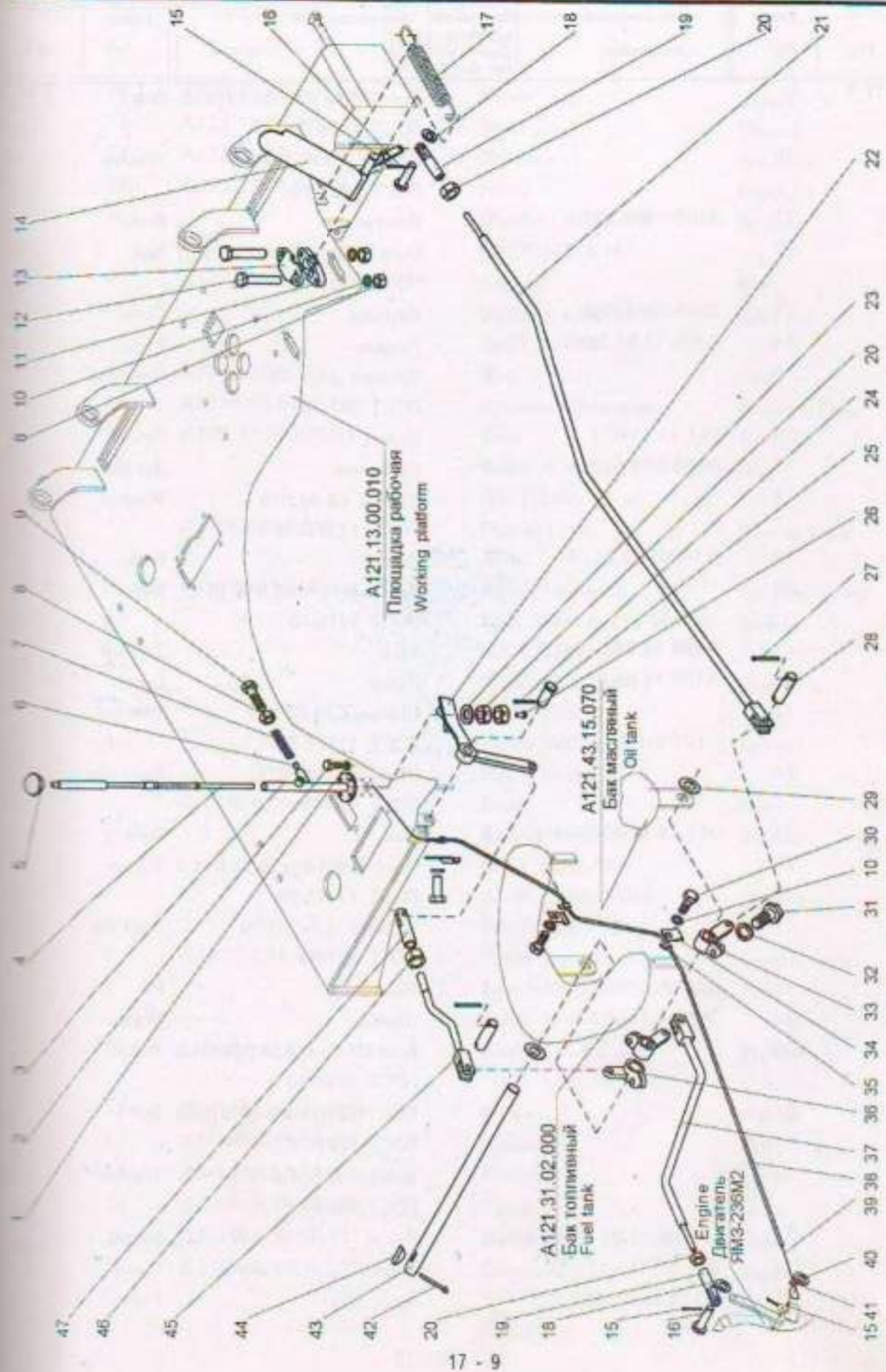


Рис.17.5 - Управление всевозможным регулятором (A121.13.05.000)
 Fig.17.5 - Fully-variable regulator control

A120.00.00.000 КДС

Рис. Fig.	Поз. Ref.	Обозначение Designation	Кол. на сб. единицу Quantity per unit	Наименование	Name
17.5	9		1	Болт М8-6g x30.58.019 (S12) ГОСТ 7798-70	Bolt
	10		5	Шайба 8.65Г.019 ГОСТ 6402-70	Washer
	11	Д395.0306.037	1	Корпус	Body
	12		2	Болт М8-6g x45.58.019 (S12) ГОСТ 7798-70	Bolt
	13	Д395.0306.038	1	Крышка	Cover
	14	A120.13.05.030	1	Педадь	Pedal
	15		3	Шплинт 2x20.019 ГОСТ 397-79	Split pin
	16	067.43.11.034	2	Палец	Pin
	17	067.52.00.022	1	Пружина	Spring
	18		2	Шайба С8.02.019 ГОСТ 11371-78	Washer
	19	ДЗ-98В.39.01.007	2	Вилка	Fork
	20		4	Гайка М10-6Н.5.019 (S16) ГОСТ 5915-70	Nut
	21	A120.13.05.010-01	1	Тяга	Tie-rod
	22	A120.13.05.050	1	Рычаг	Lever
	23		1	Шайба С10.02.019 ГОСТ 11371-78	Washer
	24		1	Шплинт 5x40.019 ГОСТ 397-79	Split pin
	25	067.43.11.125	1	Ось	Axle
	26		1	Винт В.М4-6gx10.58.019 ГОСТ 17473-80	Screw
	27		4	Шплинт 3,2x20.019 ГОСТ 397-79	Split pin
	28	Д395А.017.008	4	Палец	Pin
	29	064.14.11.085	2	Шайба	Washer
	30		3	Болт М8-6g x16.58.019 (S12) ГОСТ 7798-70	Bolt
	31		3	Болт М12-6g x30.58.019 (S19) ГОСТ 7798-70	Bolt
	32		3	Шайба 12.65Г.019 ГОСТ 6402-70	Washer
	33	Д395В.13.01.110	2	Рычаг	Lever
	34	067.37.11.031	3	Скоба	Clamp
	35	A121.13.05.005	3	Пластина	Plate

A120.00.00.000 КДС

Рис. Fig.	Поз. Ref.	Обозначение Designation	Кол. на сб. единицу Quantity per unit	Наименование	Name	
17.5	36	A120.13.02.060	1	Рычаг	Lever	
	37	A121.13.05.010	1	Тяга	Tie-rod	
	38	A121.13.05.004	1	Оплетка	Braiding	
	39	A121.13.05.003	1	Канат	Rope	
	40		1	Шайба С12.02.019 ГОСТ 11371-78	Washer	
	41	A121.13.05.006	1	Кольцо	Ring	
	42		1	Шплинт 6,3х36.019 ГОСТ 397-79	Split pin	
	43	A121.13.05.001	1	Вал	Shaft	
	44	Д395Б.03.028	3	Шпонка сегментная	Woodruff key	
	45	A120.13.05.060-01	1	Тяга	Tie-rod	
	46		4	Гайка М16-6Н.5.019 (S24) ГОСТ 5915-70	Nut	
	47	ДЗ-98.43.01.019	1	Головка тяги	Tie-rod head	
	17.6	1	4310-3321.018	1	Колесо рулевое	Steering wheel
		2		14	Винт В.М6-6гх10.58.019 ГОСТ 17473-80	Screw
		3		14	Шайба 6.65Г.019 ГОСТ 6402-70	Washer
		4		1	Гайка М10-6Н.5.019 (S16) ГОСТ 5915-70	Nut
		5	ДЗ-140А.50.04.003	2	Болт	Bolt
6			2	Шайба 20.65Г.019 ГОСТ 6402-70	Washer	
7			2	Шайба С20.02.019 ГОСТ 11371-78	Washer	
8		A121.13.06.010	1	Пульт управления	Control panel	
9			12	Болт М10-6г х45.58.019 (S16) ГОСТ 7798-70	Bolt	
10			8	Шайба 10.65Г.019 ГОСТ 6402-70	Washer	
11		ДЗ-140А.50.10.080	1	Ручка	Handle	
12		ДЗ-140А.50.10.027	2	Планка	Strip	
13		ДЗ-140А.50.10.090	2	Рычаг	Lever	
14		ДЗ-140А.50.10.100	1	Рычаг	Lever	
15		ДЗ-140А.50.10.011	2	Валик	Roller	
16		ДЗ-140А.50.10.018	2	Пружина	Spring	

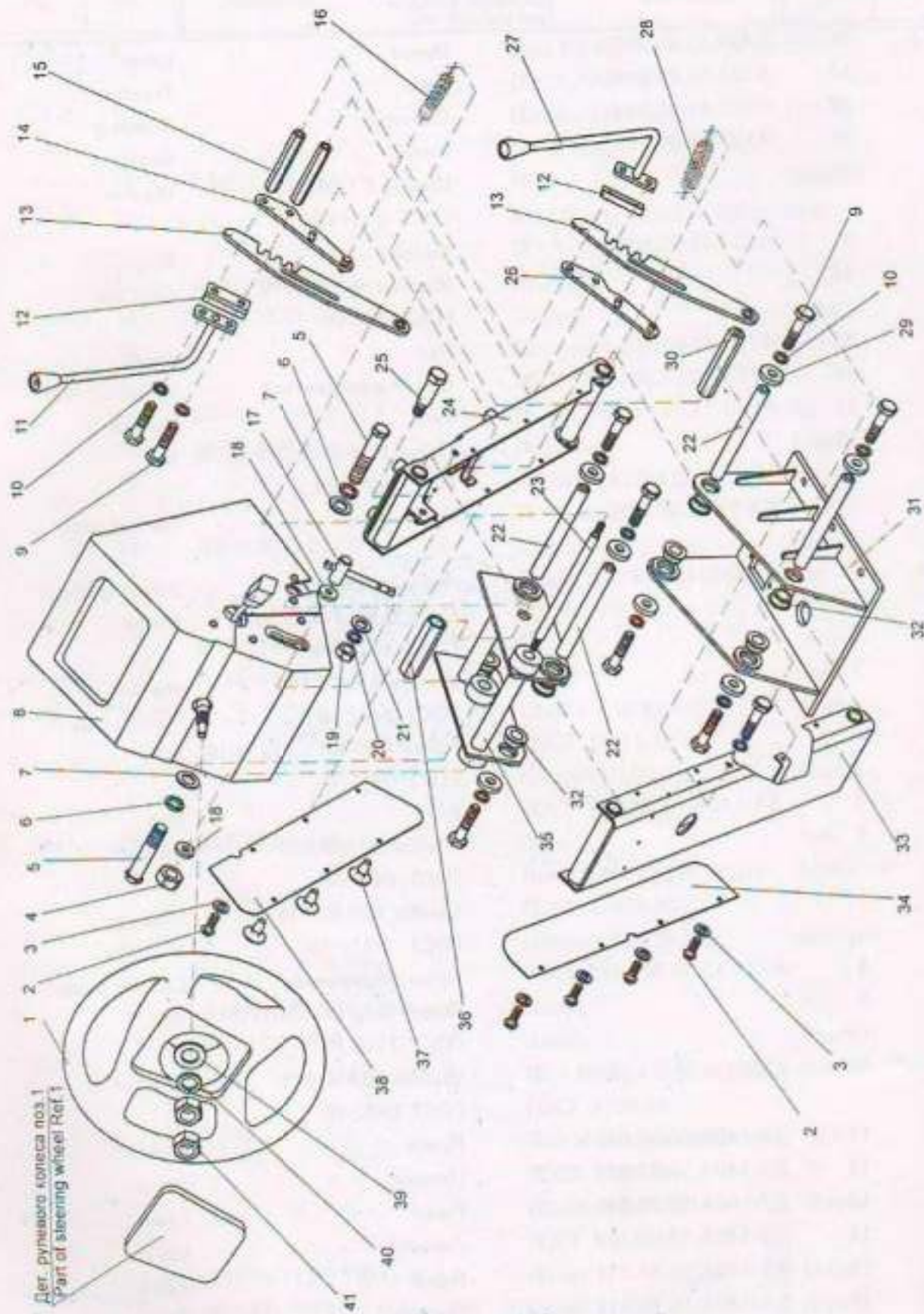


Рис. 17.6 - Колонка рулевая (A121.13.06.000)
Fig. 17.6 - Steering column

A120.00.00.000 КДС

Рис. Fig.	Поз. Ref.	Обозначение Designation	Кол. на сб. единицу Quantity per unit	Наименование	Name	
17.6	17	ДЗ-140А.50.10.130	1	Ручка	Handle	
	18	067.14.12.034	2	Кольцо	Ring	
	19		2	Гайка М8-6Н.5.019 (S12) ГОСТ 5915-70	Nut	
	20		2	Шайба 8.65Г.019 ГОСТ 6402-70	Washer	
	21		2	Шайба С8.02.019 ГОСТ 11371-78	Washer	
	22	ДЗ-140А.50.10.039	4	Ось	Axle	
	23	ДЗ-140А.50.10.051	1	Стержень	Stem	
	24	A120.13.06.010	1	Корпус	Body	
	25	ДЗ-140А.50.10.025	2	Болт	Bolt	
	26	ДЗ-140А.50.10.110	1	Рычаг	Lever	
	27	ДЗ-140А.50.10.080-01	1	Ручка	Handle	
	28	067.52.00.008	2	Пружина	Spring	
	29	067.14.12.033	8	Кольцо	Ring	
	30	ДЗ-140А.50.10.015	1	Валик	Roller	
	31	ДЗ-140А.50.10.050-01	1	Кронштейн	Bracket	
	32	ДЗ-140А.50.10.038	8	Втулка	Bushing	
	33	A120.13.06.020	1	Корпус	Casing	
	34	A120.13.06.007	2	Шторка	Shutter	
	35	ДЗ-140А.50.10.040	1	Кронштейн	Bracket	
	36	ДЗ-140А.50.10.053	1	Муфта	Coupling	
	37	ДЗ-140А.50.10.045	6	Пистон	Stem	
	38	A120.13.06.006	2	Шторка	Shutter	
	39		1	Шайба С12.02.019 ГОСТ 11371-78	Washer	
	40		1	Шайба 12.65Г.019 ГОСТ 6402-70	Washer	
	41		2	Гайка М12-6Н.8.019 (S19) ГОСТ 5915-70	Nut	
	17.7	1	ДЗ-140А.50.01.033-02	1	Колпак	Casing
		2		10	Шайба С6.02.019 ГОСТ 11371-78	Washer
		3		10	Винт В.М6-6gx25.58.019 ГОСТ 17473-80	Screw
		4	A121.13.06.020	1	Гидроруль	Hydraulic steering wheel
		5		2	Шайба С4.02.019 ГОСТ 11371-78	Washer

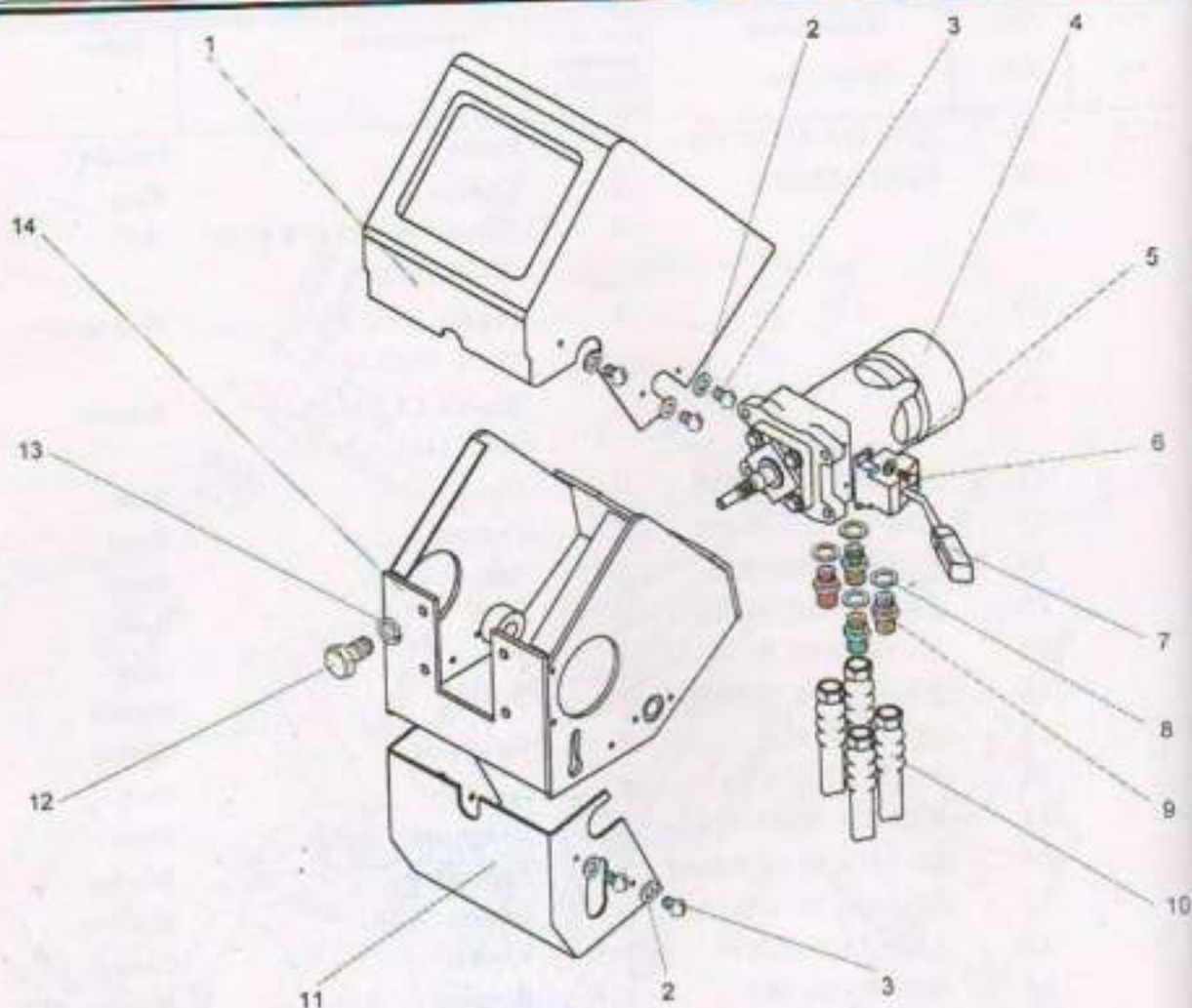


Рис.17.7 - Пульт управления (A121.13.06.010)

Fig.17.7 - Control panel

Рис. Fig.	Поз. Ref.	Обозначение Designation	Кол. на сб. единицу Quantity per unit	Наименование	Name
17.7	6		2	Винт В.М4-6gx10.58.019 ГОСТ 17473-70	Screw
	7		1	Переключатель указателей поворота 66.3709 ТУ 37.003.1336-86	Direction indicator switch
	8	ДЗ-140А.50.01.055	4	Шайба медная	Copper washer
	9	048.05.01.032	4	Штуцер	Union
	10		4	Рукав РВДЗ 12-25x1850У ТУ22-4756-80	Hose
	11	ДЗ-140А.50.01.032-02	1	Кожух	Casing
	12		4	Болт М10-6g x20.58.019 (S16) ГОСТ 7798-70	Bolt
	13		4	Шайба 10.65Г.019 ГОСТ 6402-70	Washer
	14	ДЗ-98Д.50.01.010	1	Рама	Frame

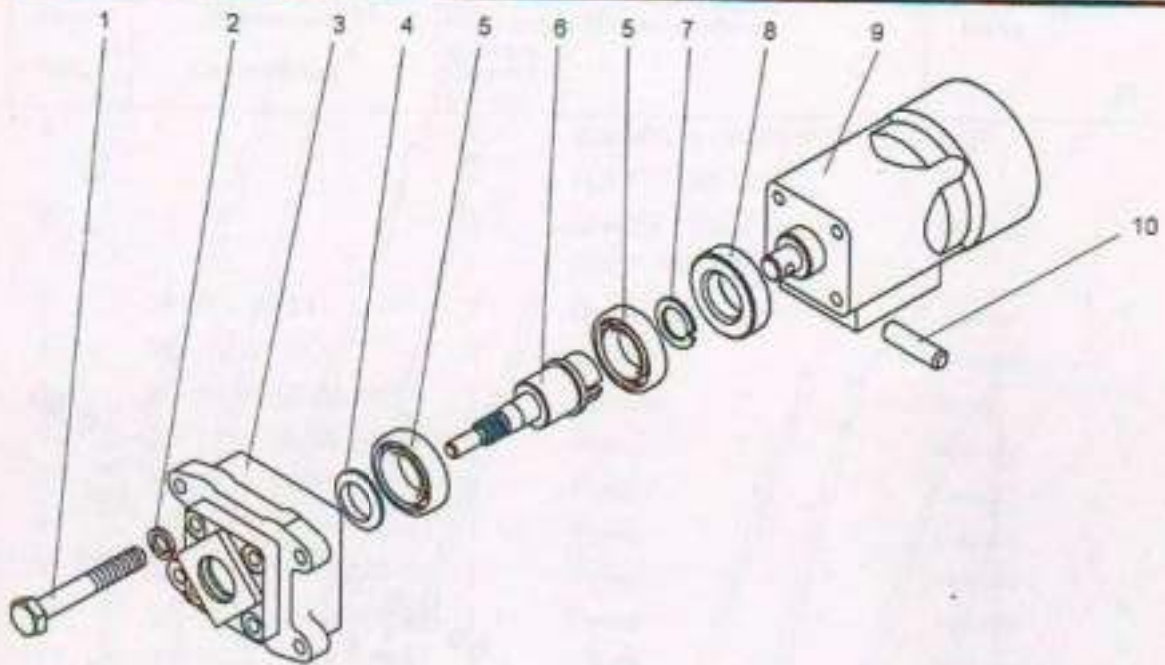


Рис. 17.8 - Гидроруль (А121.13.06.020)
 Fig.17.8 - Hydraulic steering wheel

Рис. Fig.	Поз. Ref.	Обозначение Designation	Кол. на об. единицу Quantity per unit	Наименование	Name
17.8	1		4	Болт М10-6г х70.58.019 (S16) ГОСТ 7798-70	Bolt
	2		4	Шайба 10.65Г.019 ГОСТ 6402-70	Washer
	3	ДЗ-140А.50.01.056	1	Корпус	Casing
	4		1	Кольцо СП-47-34-5 ГОСТ 6308-71	Ring
	5		2	Подшипник 107 ГОСТ 8338-75	Bearing
	6	А121.13.06.001	1	Вал	Shaft
	7		1	Кольцо С 62 ГОСТ 13941-71	Ring
	8	ДЗ-140А.50.01.057	1	Переходник	Adapter
	9		1	Насос-дозатор НДМ 125-16 ТУ 23.57.858511-93 НДМ	Metering pump
	10	ДЗ-140.14.03.002	1	Палец	Pin

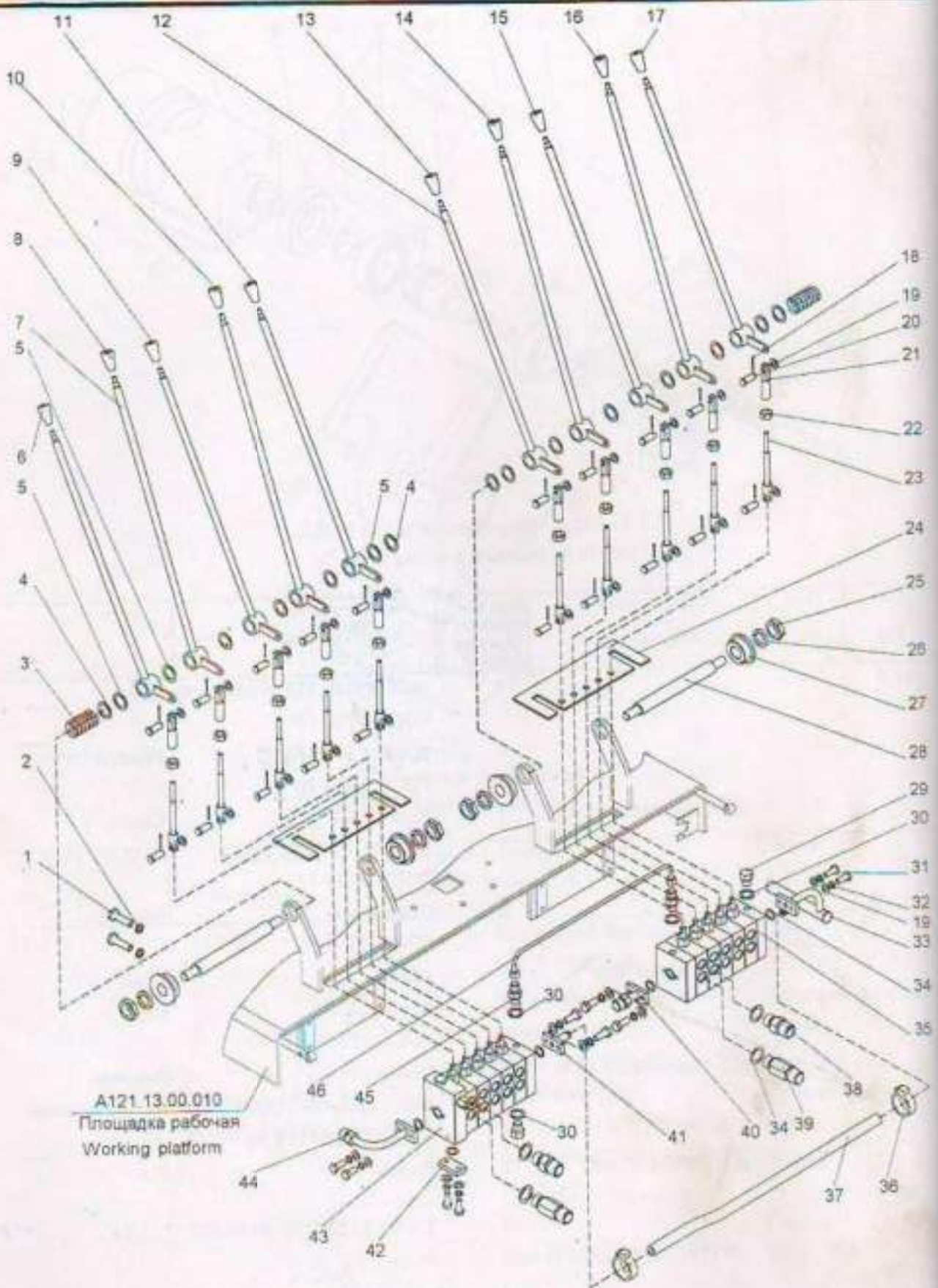


Рис.17.9 - Установка гидрораспределителей (A121.13.07.000)
Fig.17.9 - Hydraulic distributors installation

A120.00.00.000 КДС

Рис. Fig.	Поз. Ref.	Обозначение Designation	Кол. на об. единицу Quantity per unit	Наименование	Name
17.9	1		8	Болт М10-6gх30.88.019.35X(S16) ГОСТ 7798-70	Bolt
	2		8	Шайба 10.65Г.019 ГОСТ 6402-70	Washer
	3	067.51.00.241	2	Пружина	Spring
	4	067.14.11.053	4	Шайба	Washer
	5	ДЗ-140А.50.00.003	12	Кольцо	Ring
	6	ДЗ-140А.50.09.000-04	1	Ручка	Handle
	7	А121.13.07.030	4	Рычаг	Lever
	8	ДЗ-140А.50.09.000-03	1	Ручка	Handle
	9	ДЗ-140А.50.09.000-08	1	Ручка	Handle
	10	ДЗ-140А.50.09.000-09	1	Ручка	Handle
	11	ДЗ-140А.50.09.000-07	1	Ручка	Handle
	12	А121.13.07.020	6	Рычаг	Lever
	13	ДЗ-140А.50.09.000-05	1	Ручка	Handle
	14	ДЗ-140А.50.09.000-02	1	Ручка	Handle
	15	ДЗ-140А.50.09.000	1	Ручка	Handle
	16	ДЗ-140А.50.09.000-01	1	Ручка	Handle
	17	ДЗ-140А.50.09.000-06	1	Ручка	Handle
	18		20	Шплинт 2,5х32.019 ГОСТ 397-79	Split pin
	19		30	Шайба С8.02.019 ГОСТ 11371-78	Washer
	20	067.43.11.037	20	Ось	Axle
	21	А121.13.07.006	10	Вилка	Fork
	22		10	Гайка М10-6Н.5.019 (S16) ГОСТ 5915-70	Nut
	23	А121.13.07.010	10	Тяга	Tie-rod
	24	А121.13.07.022	2	Пластина	Plate
	25		4	Гайка М20х1,5-6Н.5.019 (S30) ГОСТ 5916-73	Nut
	26		4	Шайба 20.65Г.019 ГОСТ 6402-70	Washer
	27	А121.13.07.002	4	Втулка	Bushing
	28	А121.13.07.001	2	Ось	Axle
	29	А121.13.07.028	2	Заглушка	Plug
	30		4	Кольцо 011-014-19-2-2 ГОСТ 18829-73/ГОСТ 9833-73	Ring
	31		10	Болт М8-6g х20.58.019 (S12) ГОСТ 7798-70	Bolt

Рис. Fig.	Поз. Ref.	Обозначение Designation	Кол. на сб. единицу Quantity per unit	Наименование	Name
17.9	32		10	Шайба 8.65Г.019 ГОСТ 6402-70	Washer
	33	A121.13.07.060	1	Штуцер	Union
	34		26	Кольцо 017-020-19-2-2 ГОСТ 18829-73/ГОСТ 9833-73	Ring
	35		1	Гидрораспределитель РСМ 12-10-18х5-01 ТУ2-5023622-10-93	Hydraulic distributor
	36		2	Хомут винтовой Н-20	Screw clip Н-20
	37	A121.13.07.003	1	Шланг	Hose
	38	048.05.01.044	10	Штуцер	Union
	39	048.05.01.044-01	10	Штуцер	Union
	40	A121.13.07.070	1	Штуцер	Union
	41	A121.13.07.080	1	Штуцер	Union
	42	A121.13.07.026	1	Планка	Strip
	43		1	Гидрораспределитель РСМ 12-10-КП-18х5 ТУ2-5023622-10-93	Hydraulic distributor
	44	A121.13.07.100	1	Трубопровод	Pipeline
	45	048.05.01.043	2	Штуцер	Union
	46	A121.13.07.050	1	Труба	Pipe
17.10	1	A121.13.09.030	2	Блок управления	Control block
	2	A121.13.09.003	1	Лист	Plate
	3		12	Винт В2.М6-6gx16.58.019 ГОСТ 17475-80	Screw
	4	A121.13.09.010	1	Корпус	Casing
	5		6	Шайба С6.02.019 ГОСТ 11371-78	Washer
	6		6	Шайба 6.65Г.019 ГОСТ 6402-70	Washer
	7		6	Винт В.М6-6gx16.58.019 ГОСТ 17473-80	Screw
	8	A121.13.09.018	2	Крышка	Cover
	9		12	Винт В.М4-6gx10.58.019 ГОСТ 17473-80	Screw
	10	Д148-Л2-77	1	Рукоятка	Handle
	11	В138С.13.09.005	1	Рычаг	Lever
	12		1	Гайка М16-6Н.5.019 (S24) ГОСТ 5915-70	Nut

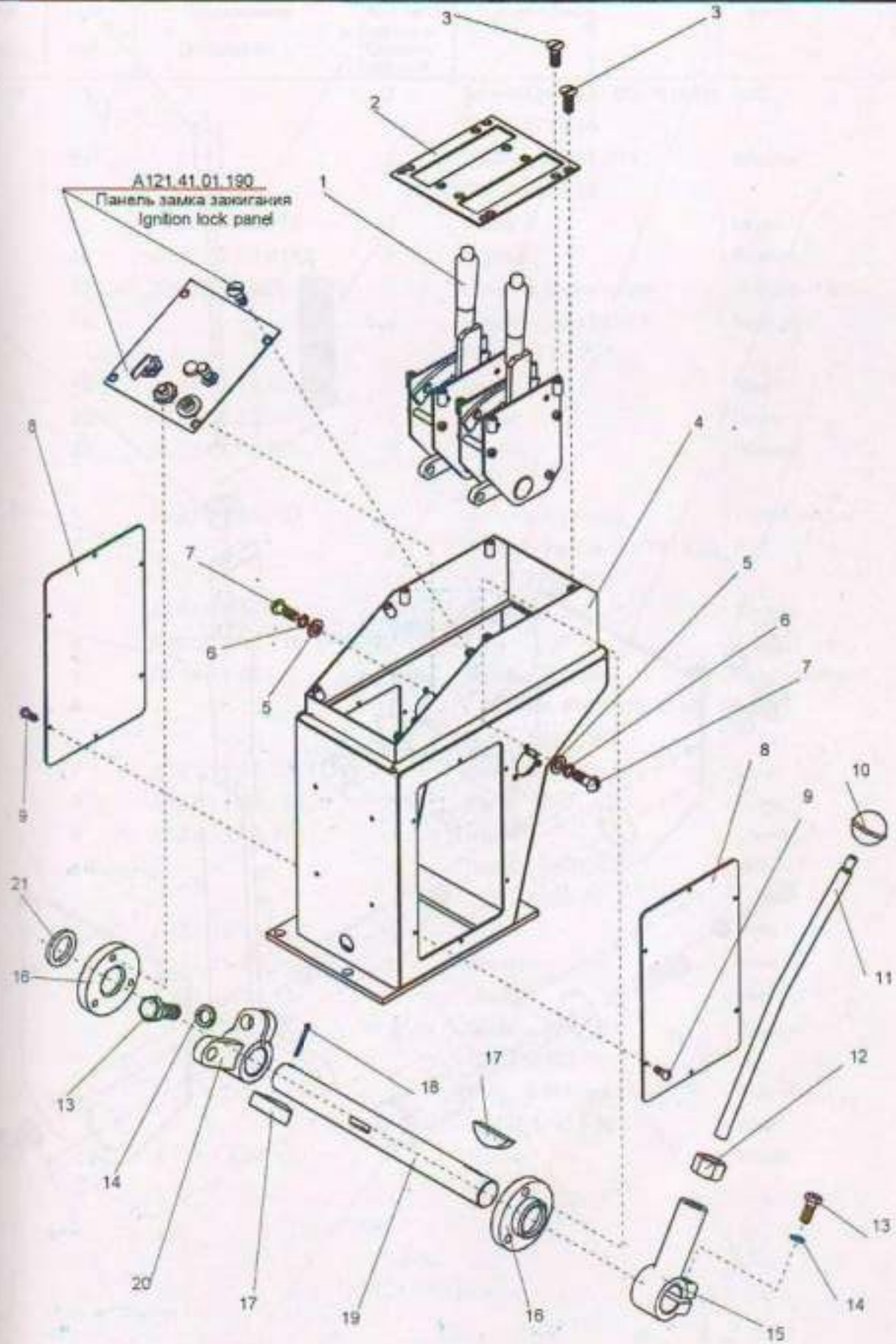


Рис.17.10 - Пульт управления (A121.13.09.000)

Fig.17.10 - Control panel

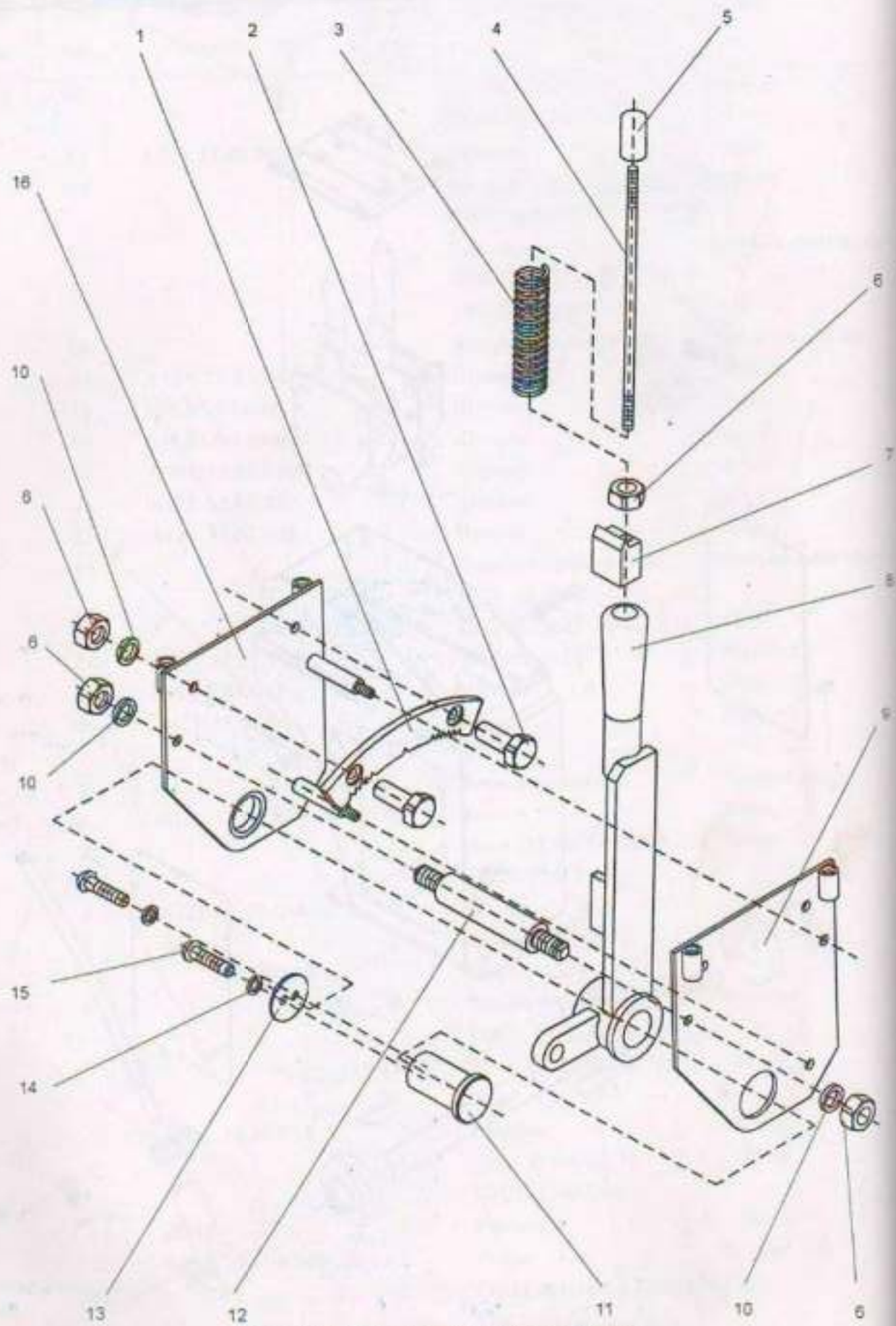


Рис.17.11 - Блок управления (А121.13.09.030)

Fig.17.11 - Control block

Рис. Fig.	Поз. Ref.	Обозначение Designation	Кол. на сб. единицу Quantity per unit	Наименование	Name	
17.10	13		2	Болт М12-6г х30.58.019 (S18) ГОСТ 7798-70	Bolt	
	14		2	Шайба 12.65Г.019 ГОСТ 6402-70	Washer	
	15	A120.13.02.070	1	Рычаг	Lever	
	16	A121.13.09.019	2	Втулка	Bushing	
	17	Д395Б-03-028	2	Шпонка сегментная	Woodruff key	
	18		1	Шплинт 6,3х36.019 ГОСТ 397-79	Split pin	
	19	A121.13.09.004	1	Вал	Shaft	
	20	A120.13.02.060	1	Рычаг	Lever	
	21	067.14.11.085	1	Шайба	Washer	
	17.11	1	A121.13.09.122	1	Зубчатый сектор	Worm sector
		2		2	Болт М6-6г х16.58.019 (S10) ГОСТ 7798-70	Bolt
3		Д144-39-020	1	Пружина	Spring	
4		A121.13.09.118	1	Тяга	Tie-rod	
5		Д144-39-021	1	Кнопка защелки	Catch button	
6			9	Гайка М6-6Н.5.019 (S10) ГОСТ 5915-70	Nut	
7		A121.13.09.121	1	Фиксатор	Lock	
8		A121.13.09.130	1	Рычаг	Lever	
9		A121.13.09.120	1	Щека	Cheek	
10			8	Шайба 6.65Г.019 ГОСТ 6402-70	Washer	
11		A121.13.09.112	1	Ось	Axle	
12		A121.13.09.106	3	Вставка	Insert	
13		A121.13.09.119	1	Шайба	Washer	
14			2	Шайба 4.65Г.019 ГОСТ 6402-70	Washer	
15			2	Винт В.М4-6гх16.58.019 ГОСТ 17473-80	Screw	
16		A121.13.09.110	1	Щека	Cheek	

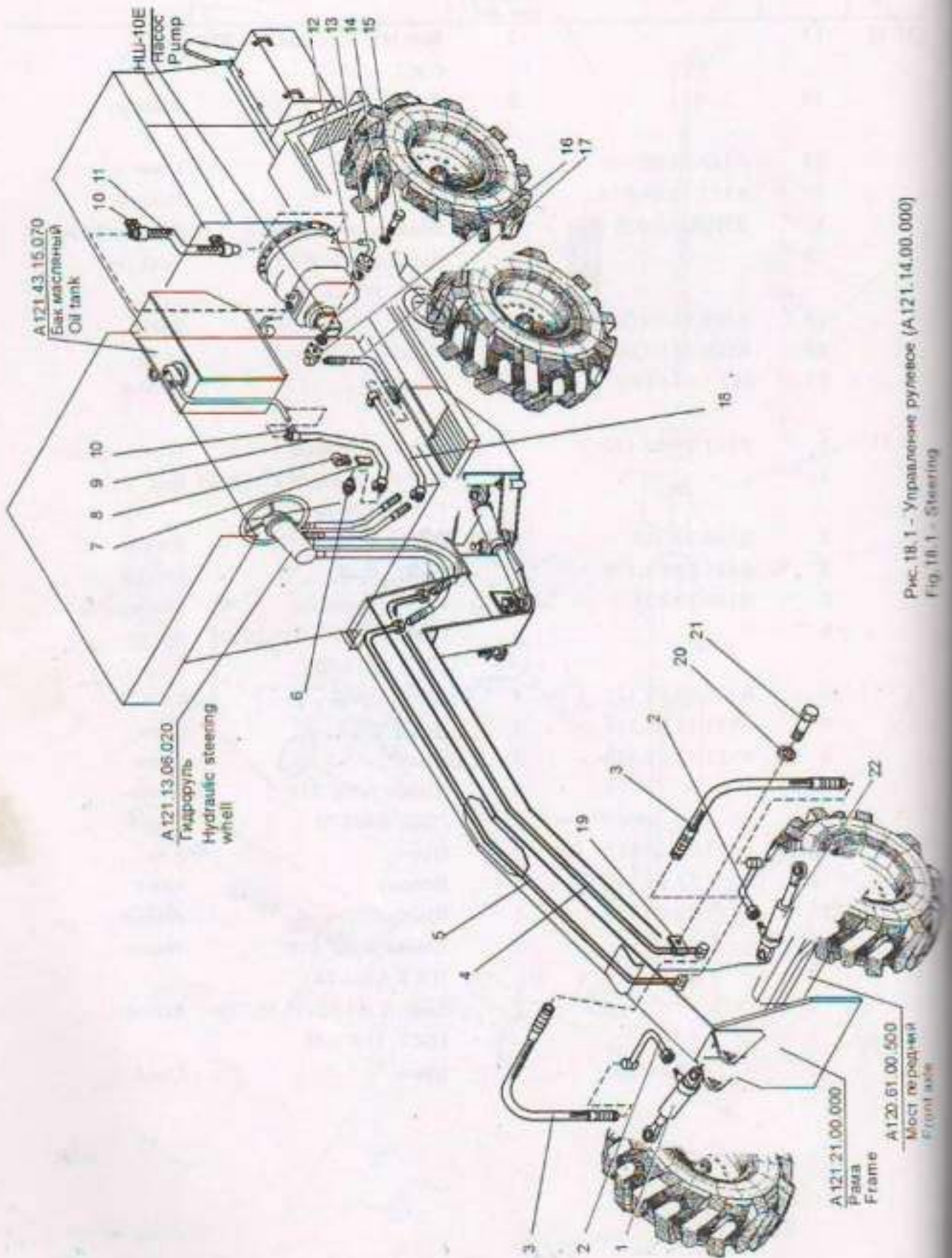


Рис. 18.1 - Управление рулевым (A121.14.00.000)
Fig. 18.1 - Steering

A120.00.00.000 КДС

Рис. Fig.	Поз. Ref.	Обозначение Designation	Кол. на сб. единицу Quantity per unit	Наименование	Name
18.1	1	A120.14.01.000	1	Гидроцилиндр	Hydraulic cylinder
	2	A121.43.00.370	2	Труба	Pipe
	3		2	Рукав РВДЗ 12-25-1050 ТУ 22-4756-80	Hose
	4	A121.14.00.270	1	Труба	Pipe
	5	A121.14.00.260	1	Труба	Pipe
	6	A121.14.00.208	1	Штуцер	Union
	7	A121.14.00.209	1	Прокладка	Gasket
	8	067.36.11.619	1	Хомут	Clip
	9	A121.14.00.207-01	1	Рукав	Hose
	10		4	Хомут винтовой Н-10	Screw clip H-10
	11	A121.14.00.207	1	Рукав	Hose
	12		2	Кольцо 018-022-25-2-2 ГОСТ 18829-73/ГОСТ 9833-73	Ring
	13	A121.14.00.210	1	Переходник	Adapter
	14		8	Шайба 8.65Г.019 ГОСТ 6402-70	Washers
	15		8	Болт М8-6gx25.58.019 (S13) ГОСТ 7798-70	Bolt
	16	A121.14.00.200	1	Переходник	Adapter
	17		1	Рукав РВДЗ 12-25-450 ТУ 22-4756-80	Hose
	18	A121.14.00.220	1	Труба	Pipe
	19	067.36.11.561	2	Хомут	Clip
	20		2	Шайба 10.65Г.019 ГОСТ 6402-70	Washers
	21		2	Болт М10-6gx20.58.019 (S16) ГОСТ 7798-70	Bolt
	22	A120.14.01.000-01	1	Гидроцилиндр	Hydraulic cylinder
18.2	1	A120.14.01.020-01	1	Шток	Rod
	2	A120.43.02.006	1	Гайка	Nut
	3		1	Винт М8-6gx12.22Н ГОСТ 1476-93	Screw
	4	A120.14.01.002	1	Скребок	Scraper
	5	01-056	1	Резиновое кольцо грязеъемника	Rubber ring of mud-scraper
	6	E52-056	1	Кольцо грязеъемника	Ring of mud-scraper
	7	E3-056-071-11,5	1	Уплотнительная манжета штока	Sealing cuff of rod

Рис. 18.1 - Управление рулевым (A121.14.00.000)
Fig. 18.1 - Steering



A120.01.00.000
Мост передний
Front axle

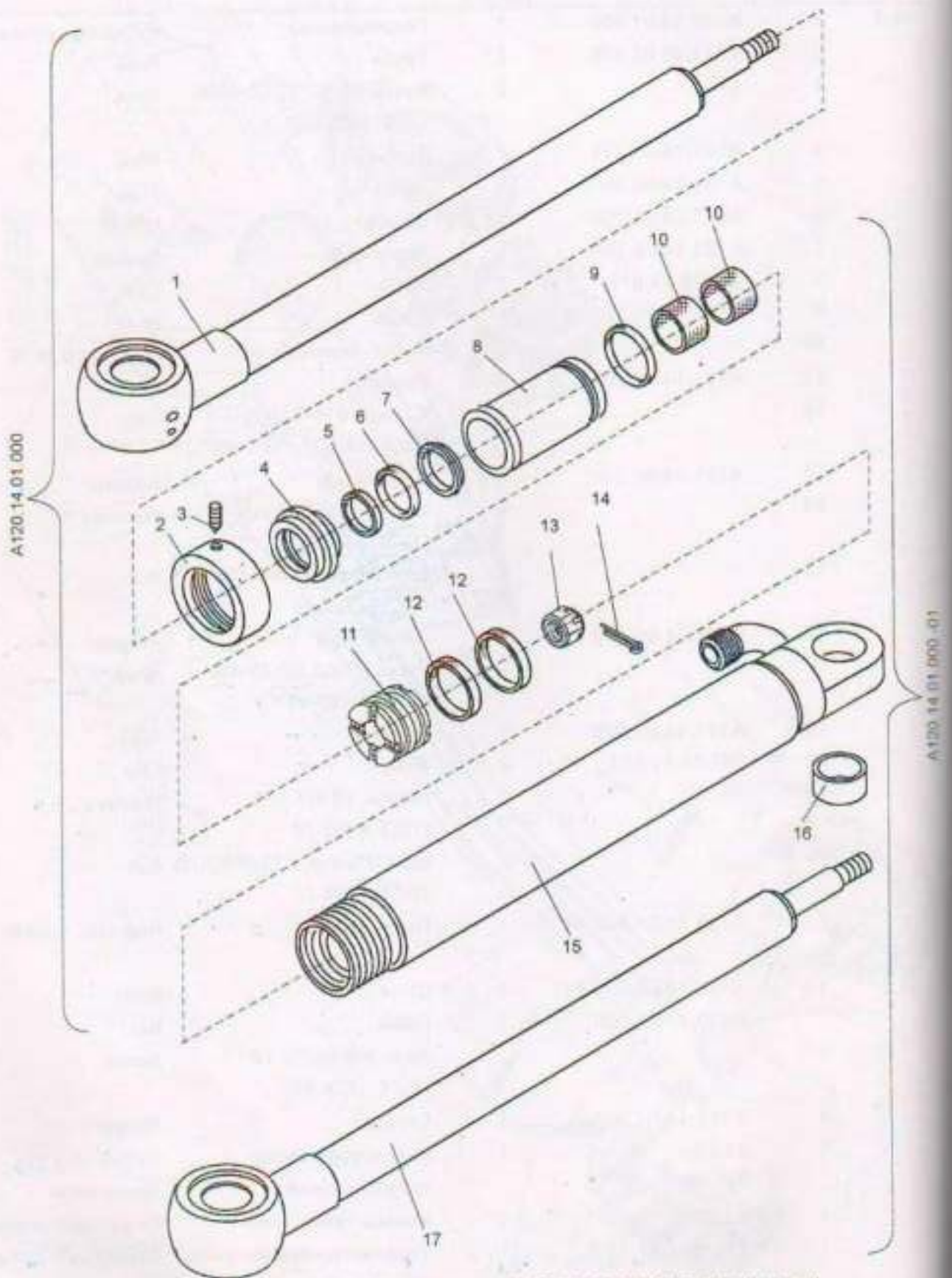


Рис.18.2 - Гидроцилиндры (A120.14.01.000, A120.14.01.000-01)
 Fig.18.2 - Hydraulic cylinders

A120.00.00.000 КДС

Рис. Fig.	Поз. Ref.	Обозначение Designation	Кол. на сб. единицу Quantity per unit	Наименование	Name
18.2	8	A120.14.01.001	1	Крышка передняя	Front cover
	9		1	Кольцо 075-080-30-2-2 ГОСТ 18829-73/ГОСТ 9833-73	Ring
	10	E22-056-20-3,0	2	Опорно-направляющее кольцо штока	Support-guiding ring of rod
	11	A120.14.01.003	1	Поршень	Piston
	12	E21-080-12-3,0	2	Опорно-направляющее кольцо поршня	Support-guiding ring of piston
	13	ДП-9В.04.146	1	Гайка	Nut
	14		1	Шплинт 5x50.019 ГОСТ 397-79	Split pin
	15	A120.14.01.010	1	Цилиндр	Cylinder
	16	A120.14.01.009	1	Втулка	Bushing
	17	A120.14.01.020	1	Шток	Rod

A120.14.01.000.01

Электрооборудование
Electrical equipment

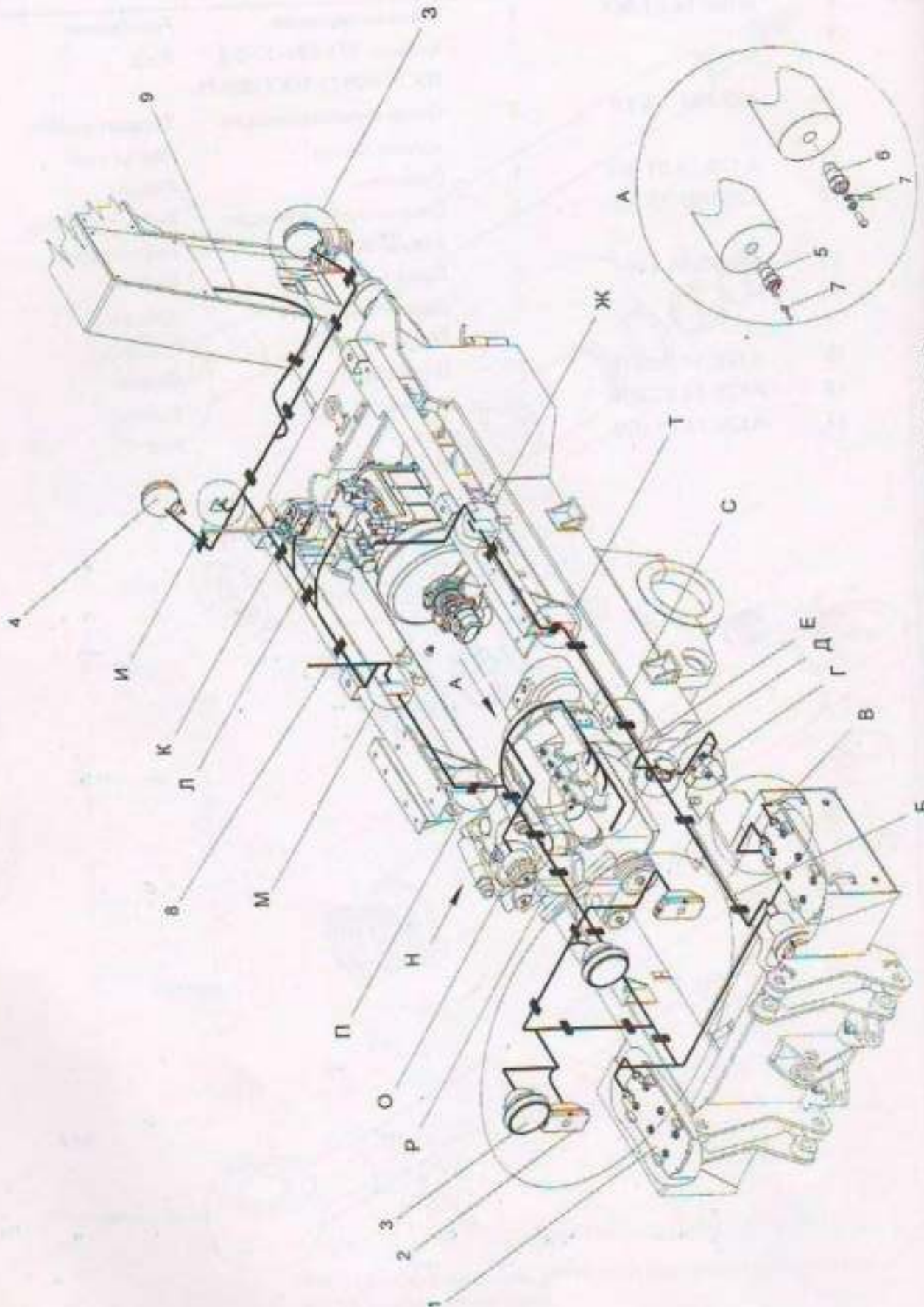


Рис. 20.1 - Электрооборудование автогрейдера (А121.41.00.000)
Fig. 20.1 - Motor grader electrical equipment

A120.00.00.000 КДС

Рис. Fig.	Поз. Ref.	Обозначение Designation	Кол. на сб. единицу Quantity per unit	Наименование	Name
20.1	1		2	Аккумуляторная батарея 6СТ-190А ТУ 16.729.384-83	Storage battery
	2	45 7372 5277	2	Фонарь задний ФП132-АБ ГОСТ 6964-72	Rear lamp
	3	45 7332 1134	2	Фара ФГ122-ВВ ГОСТ 3544-75	Head lamp
	4	45 7332 1134	2	Фара ФГ-318 ТУ37.003.737-77	Head lamp
	5	45 7382 5123	1	Датчик-сигнализатор температуры ТМ111 ТУ37.003.569-77	Temperature sensor pick-up
	6	45 7382 5054	1	Датчик указателя температуры ТМ100-В ТУ37.003.1036-80	Temperature sensor pick-up
	7	A121.41.30.020	1	Жгут	Bunched conductor
	8	A120.41.01.000-01	1	Электрооборудование кабины	Cab electrical equipment
	9	A120.41.02.000	1	Электрооборудование передней рамы	Front frame electrical equipment
20.2	1		4	Болт М10-6gx20.58.019 (S16) ГОСТ 7798-70	Bolt
	2		4	Шайба 10.65Г.019 ГОСТ 6402-70	Washer
	3		4	Шайба С10.02.019 ГОСТ 11371-78	Washer
	4	ДЗ-98В.41.00.002	2	Уголок	Angle piece
	5		12	Шайба С6.02.019 ГОСТ 11371-78	Washer
	6		20	Шайба 6.65Г.019 ГОСТ 6402-70	Washer
	7		12	Гайка М6-6Н.5.019 (S10) ГОСТ 5915-70	Nut
	8	A120.41.00.005	2	Кожух	Casing
	9		12	Болт М6-6gx16.58.019 (S10) ГОСТ 7798-70	Bolt
	10	Д395А-0401.300	2	Кольцо	Ring
	11	A121.41.30.070	1	Жгут	Bunched conductor
	12		2	Панель соединительная 16.3723.000 ТУ37.003.419-76	Connecting panel
	13		8	Винт ВМ6-6gx16.58.019 ГОСТ 17473-80	Screw

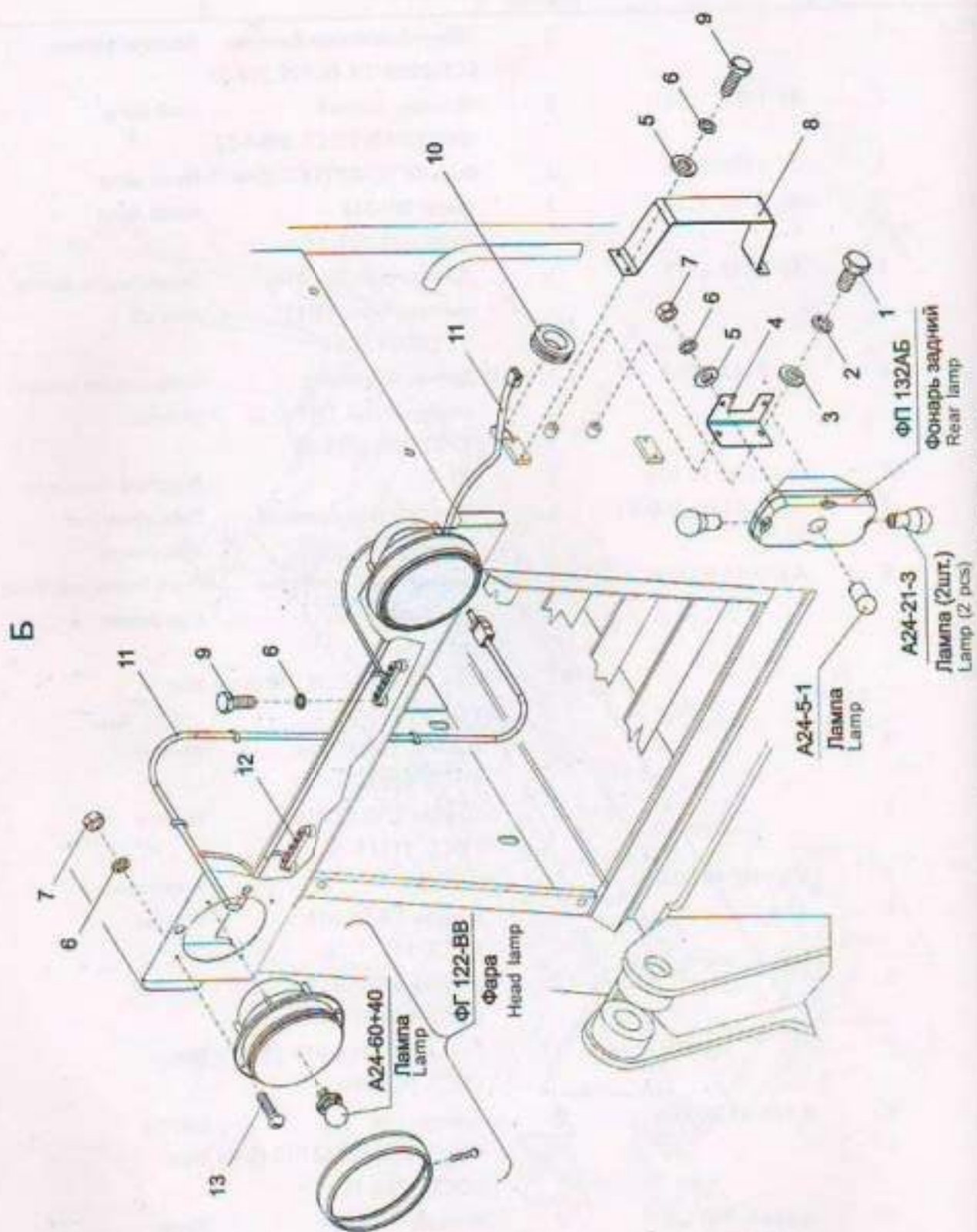


Рис. 20.2 - Электрооборудование автогрейдера (А121.41.00.000)
 Рис. 20.3 - Электрооборудование автогрейдера (А121.41.00.000)

Рис.20.2 - Электрооборудование автогрейдера (A121.41.00.000)
 Fig.20.2 - Motor grader electrical equipment

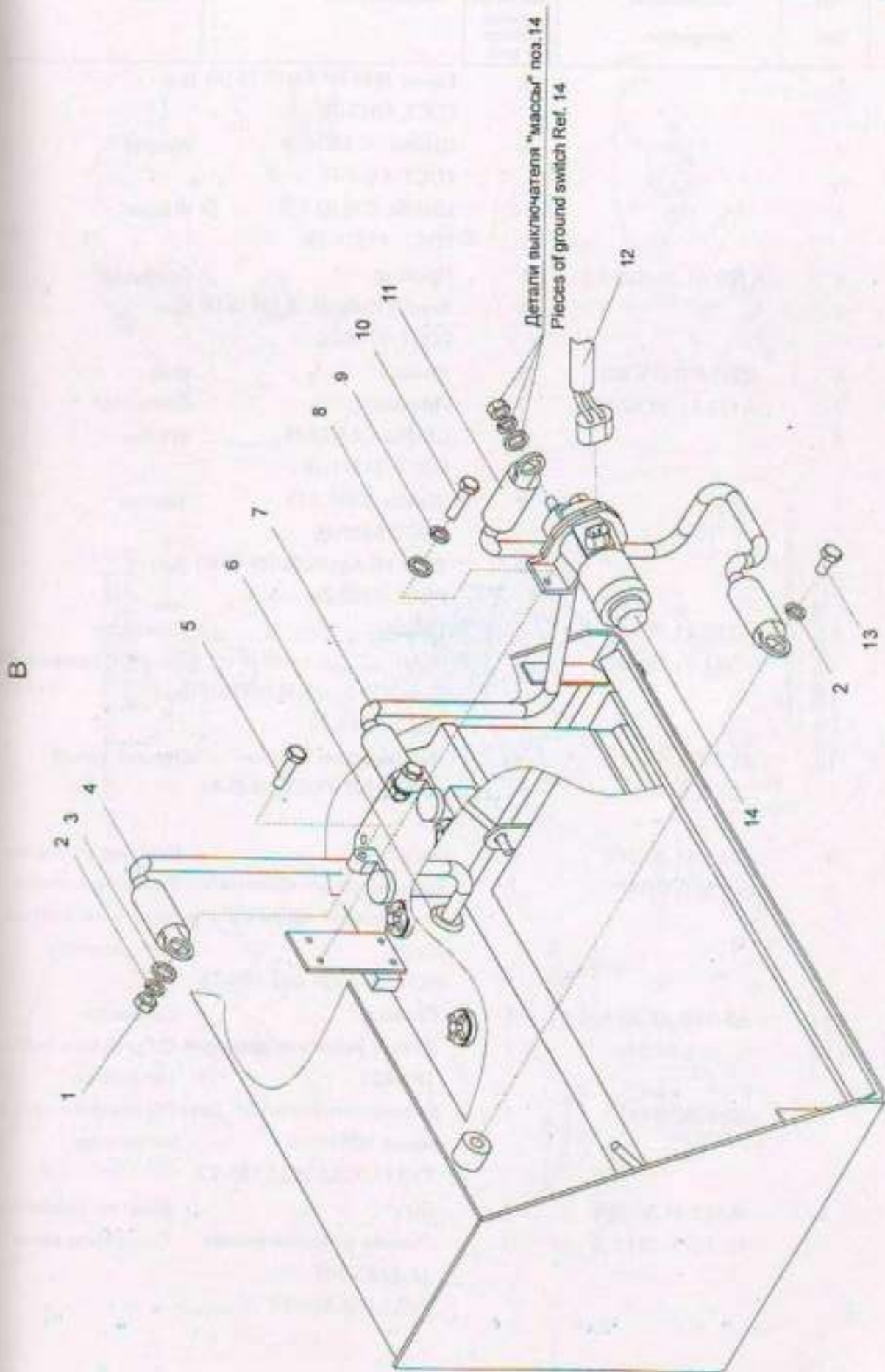


Рис.20.3 - Электрооборудование автогрейдера (A121.41.00.000)
 Fig.20.3 - Motor grader electrical equipment

A120.00.00.000 КДС

Рис. Fig.	Поз. Ref.	Обозначение Designation	Кол. на сб. единицу Quantity per unit	Наименование	Name
20.3	1		4	Гайка М10-6Н.5.019 (S16) ГОСТ 5915-70	Nut
	2		5	Шайба 10.65Г.019 ГОСТ 6402-70	Washer
	3		18	Шайба С10.02.019 ГОСТ 11371-78	Washer
	4	A120.41.30.420-05	1	Провод	Conductor
	5		4	Болт М10-6gx35.58.019 (S16) ГОСТ 7798-70	Bolt
	6	Д395А-0401.300	2	Кольцо	Ring
	7	A120.41.30.420-02	1	Провод	Conductor
	8		2	Шайба С6.02.019 ГОСТ 11371-78	Washer
	9		2	Шайба 6.65Г.019 ГОСТ 6402-70	Washer
	10		2	Болт М6-6gx16.58.019 (S10) ГОСТ 7798-70	Bolt
	11	A120.41.30.420-03	1	Провод	Conductor
	12	A121.41.30.030	1	Жгут	Bunched conductor
	13		1	Болт М10-6gx20.58.019 (S10) ГОСТ 7798-70	Bolt
	14	45 7373 4414	1	Выключатель "массы" 1410.3737 ГОСТ 3940-84	Ground switch
20.4	1	A120.41.30.300	1	Жгут	Bunched conductor
	2	45 7361 5014	1	Транзисторный коммутатор с катушкой зажигания в сборе ТК107А ТУ37.003.484-78	Transistor commu- tator with ignition coil assembly
	3	Д3-98В.41.30.500-01	1	Провод	Conductor
	4		1	Датчик указателя давления 18.3829	Oil pressure indica- tor pick-up
	5	45 7382 6187	1	Датчик-сигнализатор дав- ления ММ111-Д ТУ311.0022.5621.151-93	Oil pressure indica- tor pick-up
	6	A121.41.30.060	1	Жгут	Bunched conductor
	7	45 7373 2011	2	Панель соединительная 17.3723.000 ТУ37.003.419-76	Connecting panel

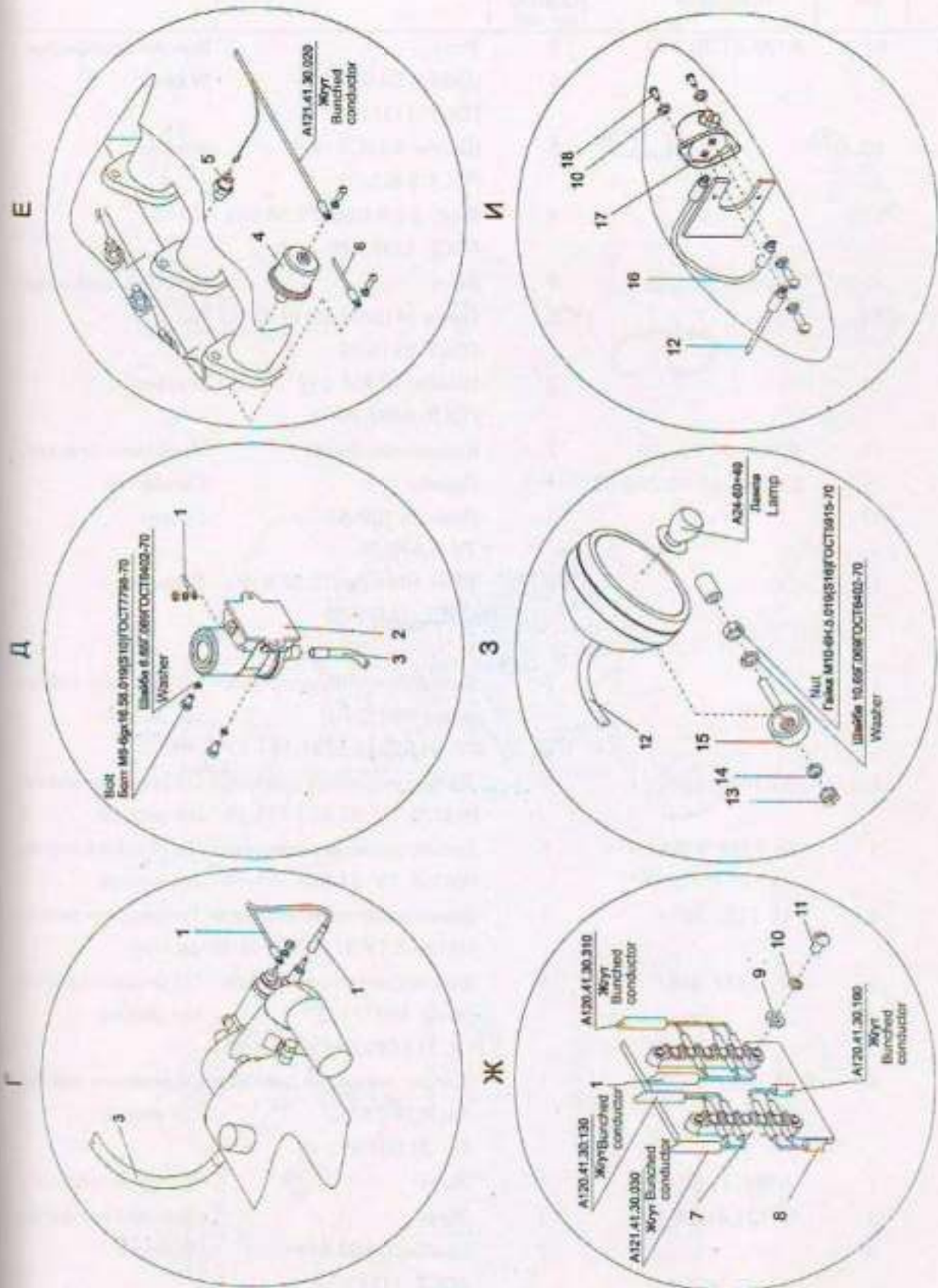


Рис.20.4 - Электрооборудование автогрейдера (А121.41.00.000)
 Fig.20.4 - Motor grader electrical equipment

A120.00.00.000 КДС

Рис. Fig.	Поз. Ref.	Обозначение Designation	Кол. на сб. единицу Quantity per unit	Наименование	Name	
20.4	8	A120.41.30.140	1	Жгут	Bunched conductor	
	9		4	Шайба С4.02.019 ГОСТ 11371-78	Washer	
	10		6	Шайба 4.65Г.019 ГОСТ 6402-70	Washer	
	11		4	Винт В2.М4-6gx22.58.019 ГОСТ 17473-80	Screw	
	12	A120.41.30.050	1	Жгут	Bunched conductor	
	13		2	Гайка М12-6Н.5.019 (S18) ГОСТ 5915-70	Nut	
	14		2	Шайба 12.65Г.019 ГОСТ 6402-70	Washer	
	15	ДЗ-98.41.06.000	2	Кронштейн фары	Head lamp bracket	
	16	ДЗ-98А.41.00.280-02	1	Провод	Conductor	
	17		1	Розетка ШР-51 ТУ 3.876-75	Socket	
	18		2	Винт ВМ4-6gx10.58.019 ГОСТ 17473-80	Screw	
	20.5	1		2	Датчик-сигнализатор давл- ления ММ124-Д ТУ 311.0022.5621.151-93	Oil pressure indica- tor pick-up
		2	45 7382 6087	1	Датчик указателя давления ММ370 ТУ 37.003.703-79	Oil pressure indica- tor pick-up
		3	45 7382 6101	1	Датчик указателя давления ММ358 ТУ 37.003.387-79	Oil pressure indica- tor pick-up
		4	45 7382 5054	1	Датчик указателя температуры ТМ100-В ТУ 37.003.1036-80	Temperature sensor pick-up
		5	45 7382 6187	1	Датчик-сигнализатор давл- ления ММ111-Д ТУ 311.0022.5621.151-93	Oil pressure indica- tor pick-up
		6	45 7382 6127	1	Датчик указателя давления 11.3829.010 ТУ 37.003.952-79	Oil pressure indica- tor pick-up
		7	A120.41.30.090	1	Жгут	Bunched conductor
8		A121.41.30.100	1	Жгут	Bunched conductor	
9			2	Шайба С4.02.019 ГОСТ 11371-78	Washer	
10			2	Шайба 4.65Г.019 ГОСТ 6402-70	Washer	

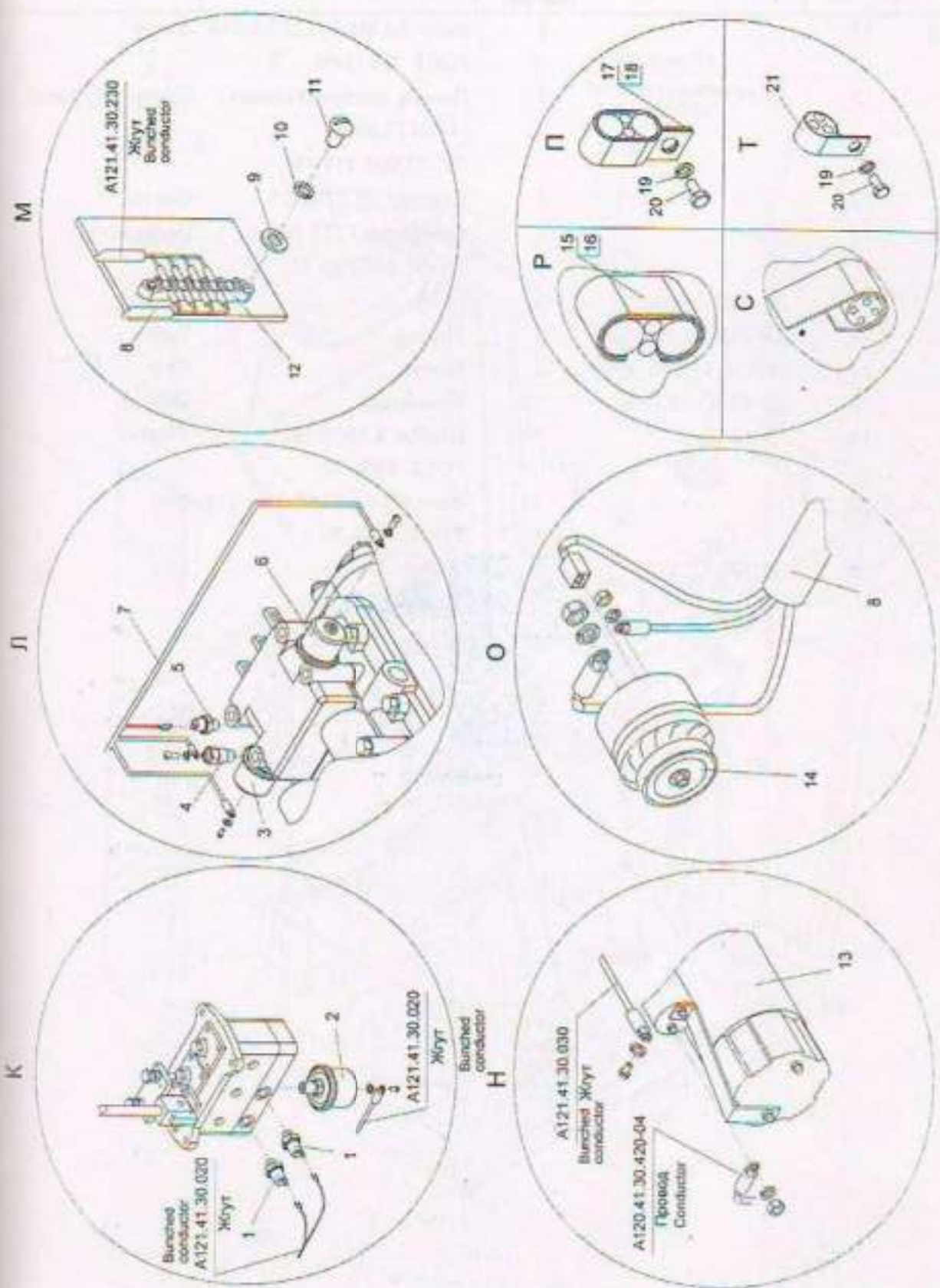


Рис.20.5 - Электрооборудование автогрейдера (A121.41.00.000)
 Fig.20.5 - Motor grader electrical equipment

Рис. Fig.	Поз. Ref.	Обозначение Designation	Кол. на об. единицу Quantity per unit	Наименование	Name
20.5	11		2	Винт В2.М4-6gx22.58.019 ГОСТ 17473-80	Screw
	12	45 7373 2011	1	Панель соединительная 17.3723.000 ТУ 37.003.419-76	Connecting panel
	13		1	Стартер 25.3708-01	Starter
	14		1	Генератор Г273-В-1 ТУ 37.003.790-77	Generator
	15	ДЗ-98В.41.00.021	5	Скоба	Clamp
	16	ДЗ-98В.41.00.022	5	Трубка	Tube
	17	067.36.11.596	2	Хомут	Clip
	18	ДЗ-98.41.00.008	10	Прокладка	Gasket
	19		16	Шайба 6.65Г.019 ГОСТ 6402-70	Washer
	20		16	Болт М6-6gx16.58.019 (S10) ГОСТ 7798-70	Bolt
	21	067.36.11.571	2	Хомут	Clip

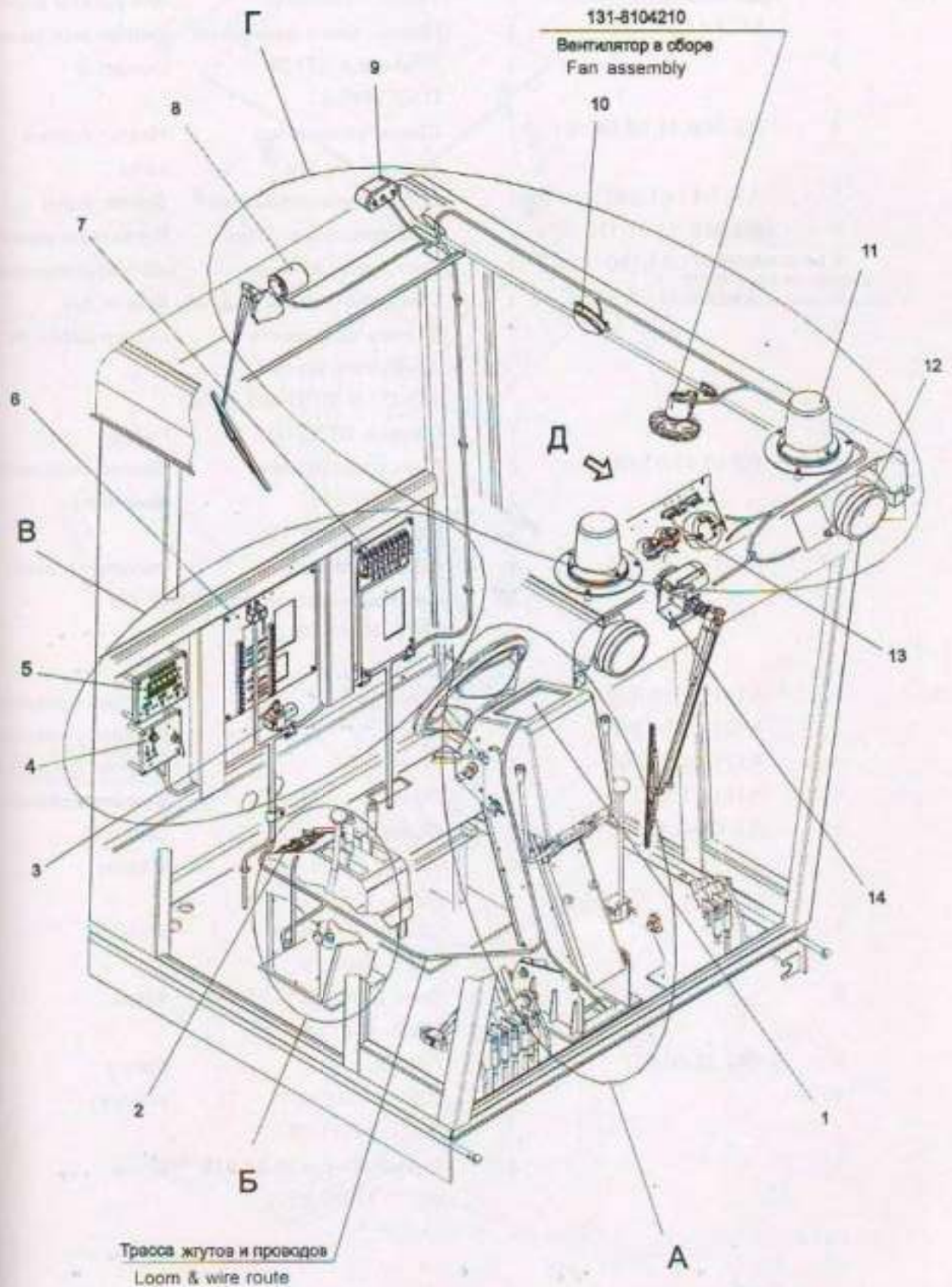


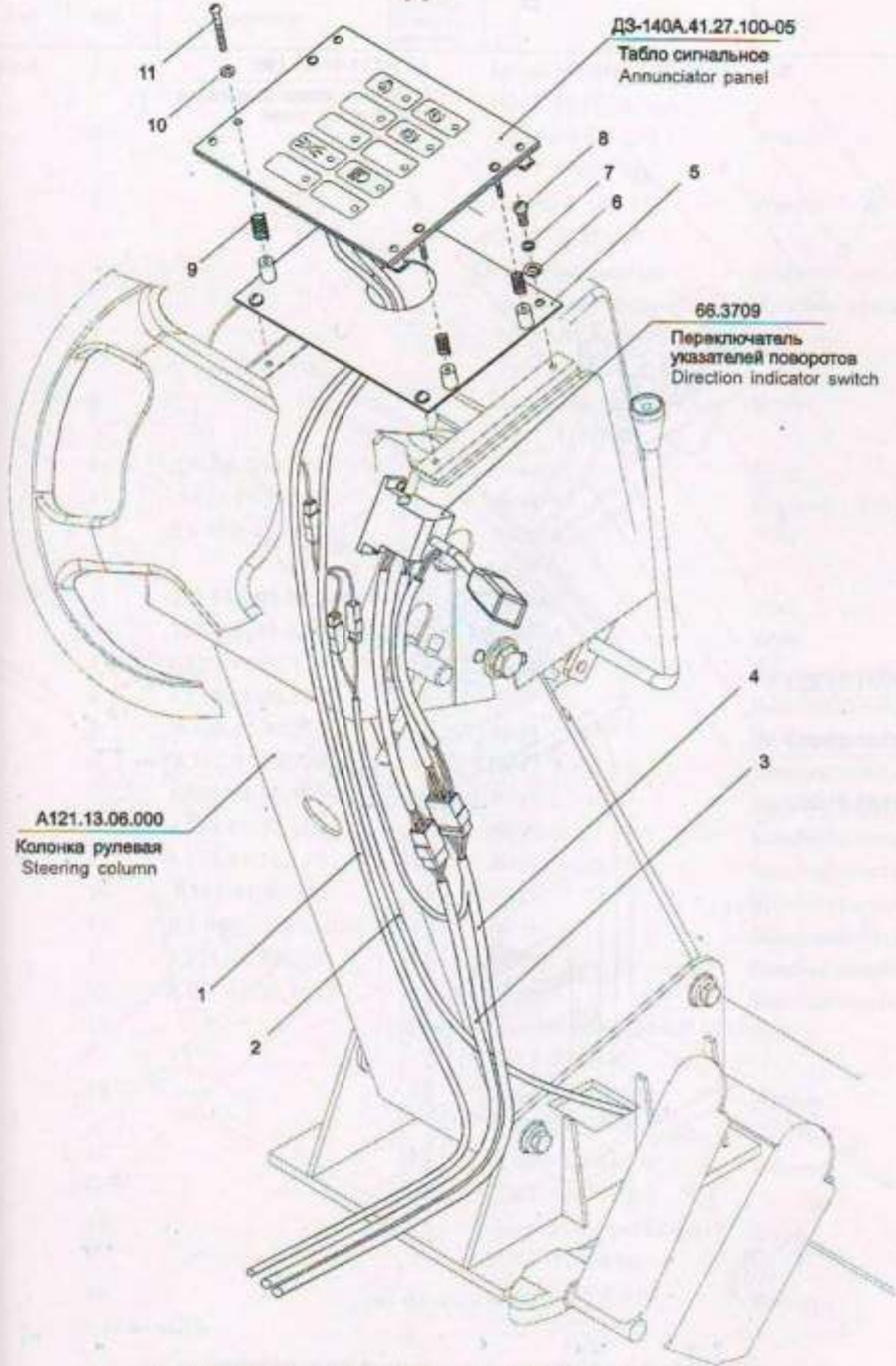
Рис.20.6 - Электрооборудование кабины (A120.41.01.000-01)

Fig.20.6 - Cab electrical equipment

A120.00.00.000 КДС

Рис. Fig.	Поз. Ref.	Обозначение Designation	Кол. на сб. единицу Quantity per unit	Наименование	Name
20.6	1	ДЗ-140А.41.27.100-05	1	Табло сигнальное	Annunciator panel
	2	A121.41.01.190	1	Панель замка зажигания	Ignition lock panel
	3		1	Контактор КТ129 ГОСТ3940-87	Contactator
	4	ДЗ-98В.41.02.080-01	1	Щиток управления подогревателем	Heater control panel
	5	A121.41.01.040	1	Щиток переключателей	Switch panel
	6	ДЗ-98В.41.01.170	1	Лист средний в сборе	Middle plate assembly
	7	A120.41.01.180	1	Лист левый в сборе	Left-hand plate assembly
	8	ДЗ-98В.41.01.130	1	Стеклоочиститель задний	Rear wiper
	9		1	Фонарь освещения номерного знака ФП 131-Б ТУ 37.003.675-82	Licence plate light
	10		1	Плафон ПТ 37-3М	Plafond
	11	ТО-40.41.01.090	2	Маяк с проводами	Beacon with wires
	12		2	Фара ФГ-318 ТУ 37.003.737-76	Head lamp
	13	A121.41.01.020	1	Щиток приборов	Instrument board
	14		1	Стеклоочиститель 54.5205 ГОСТ 18669-73	Wiper
20.7	1	A121.41.30.320	1	Жгут	Bunched conductor
	2	A121.41.30.250	1	Жгут	Bunched conductor
	3	A121.41.30.200	1	Жгут	Bunched conductor
	4	A121.41.30.210	1	Жгут	Bunched conductor
	5	ДЗ-140А.50.01.150	1	Основание	Support
	6		4	Шайба С6.02.019 ГОСТ 11371-78	Washer
	7		4	Шайба 6.65Г.019 ГОСТ 6402-70	Washer
	8		4	Винт ВМ6-6gx16.58.019 ГОСТ 17473-80	Screw
	9	067.51.00.027	4	Пружина	Spring
	10		4	Шайба С4.02.019 ГОСТ 11371-78	Washer
	11		4	Винт ВМ4-6gx35.58.019 ГОСТ 17473-80	Screw

A



A121.13.06.000
Колонка рулевая
Steering column

ДЗ-140А.41.27.100-05
Табло сигнальное
Annunciator panel

66.3709
Переключатель
указателей поворотов
Direction indicator switch

Рис.20.7 - Электрооборудование кабины (А120.41.01.000-01)
Fig.20.7 - Cab electrical equipment

Б

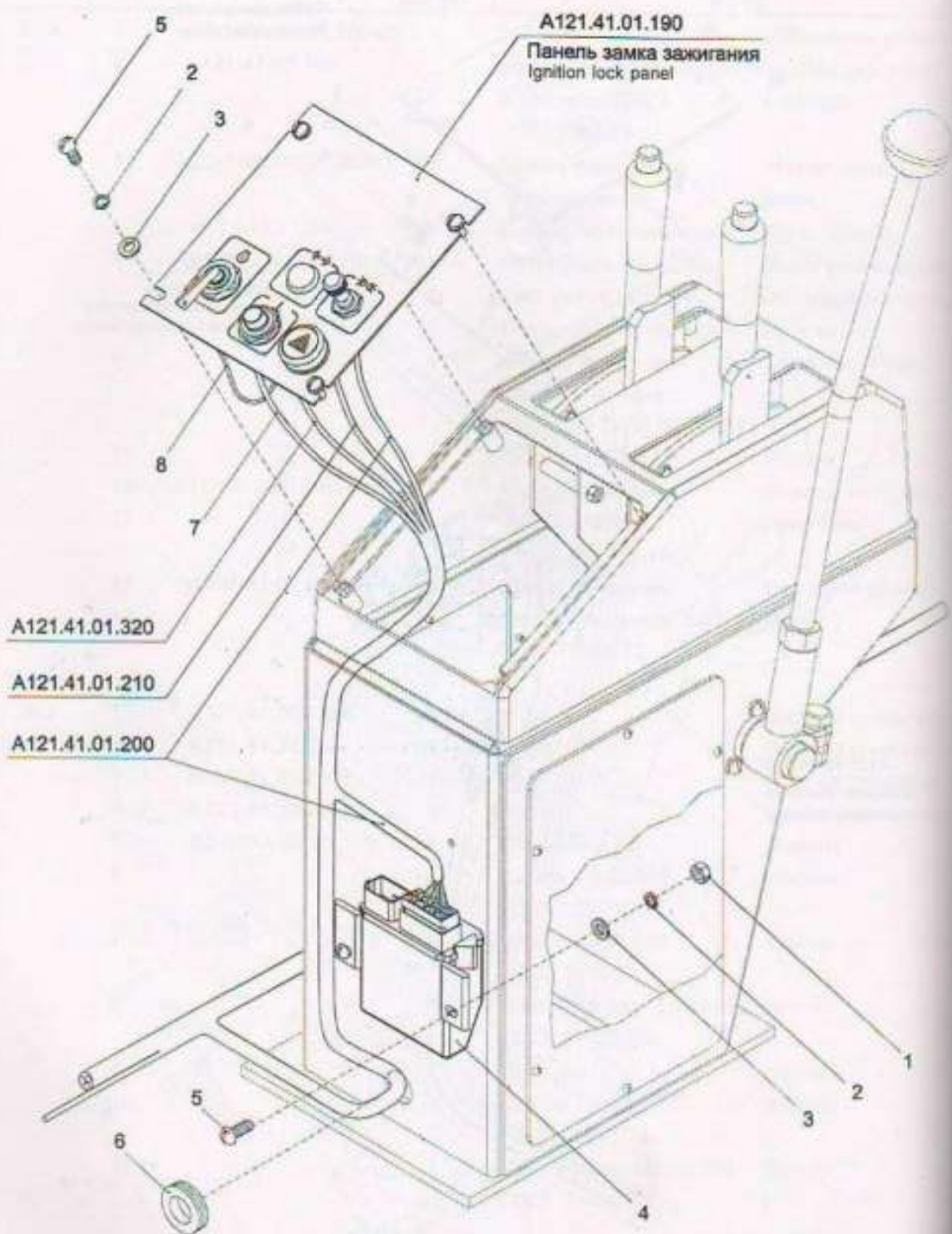


Рис.20.8 - Электрооборудование кабины (A120.41.01.000-01)
 Fig.20.8 - Cab electrical equipment

A120.00.00.000 КДС

Рис. Fig.	Поз. Ref.	Обозначение Designation	Кол. на сб. единицу Quantity per unit	Наименование	Name
20.8	1		2	Гайка М6-6Н.5.019 (S10) ГОСТ 5915-70	Nut
	2		6	Шайба 6.65Г.019 ГОСТ 6402-70	Washer
	3		6	Шайба С6.02.019 ГОСТ 11371-78	Washer
	4		1	Реле-прерыватель указателей поворота РС 951А-3726.10 ТУ37.463.056-82	Relay breaker of direction indicator switches
	5		6	Винт ВМ6-6gx16.58.019 ГОСТ 17473-80	Screw
	6	Д395А-0401.300	1	Кольцо	Ring
	7	А121.41.30.280	1	Жгут	Bunched conductor
	8	ДЗ-98В.41.30.430	1	Провод	Wire
20.9	1	ДЗ-98В.41.02.070-06	1	Провод	Wire
	2	ДЗ-98В.41.02.060-02	1	Провод	Wire
	3	А120.41.30.110	1	Жгут	Bunched conductor
	4	А120.41.30.260	1	Жгут	Bunched conductor
	5	А120.41.30.310	1	Жгут	Bunched conductor
	6	А120.41.30.120	1	Жгут	Bunched conductor
	7	А120.41.30.160	1	Жгут	Bunched conductor
	8	А120.41.30.180	1	Жгут	Bunched conductor
	9	А120.41.30.190	1	Жгут	Bunched conductor
	10	А121.41.30.350	1	Жгут	Bunched conductor
	11	ДЗ-98В.41.30.170	1	Жгут	Bunched conductor
	12	А121.41.30.230	1	Жгут	Bunched conductor
	13	А121.41.30.290	1	Жгут	Bunched conductor
	14		11	Болт М6-6gx16.58.019 (S10) ГОСТ 7798-70	Bolt
	15		13	Шайба 6.65Г.019 ГОСТ 6402-70	Washer
	16		13	Шайба С6.02.019 ГОСТ 11371-78	Washer
	17		8	Винт ВМ4-6gx16.58.019 ГОСТ 17473-80	Screw
	18		8	Шайба 4.65Г.019 ГОСТ 6402-70	Washer

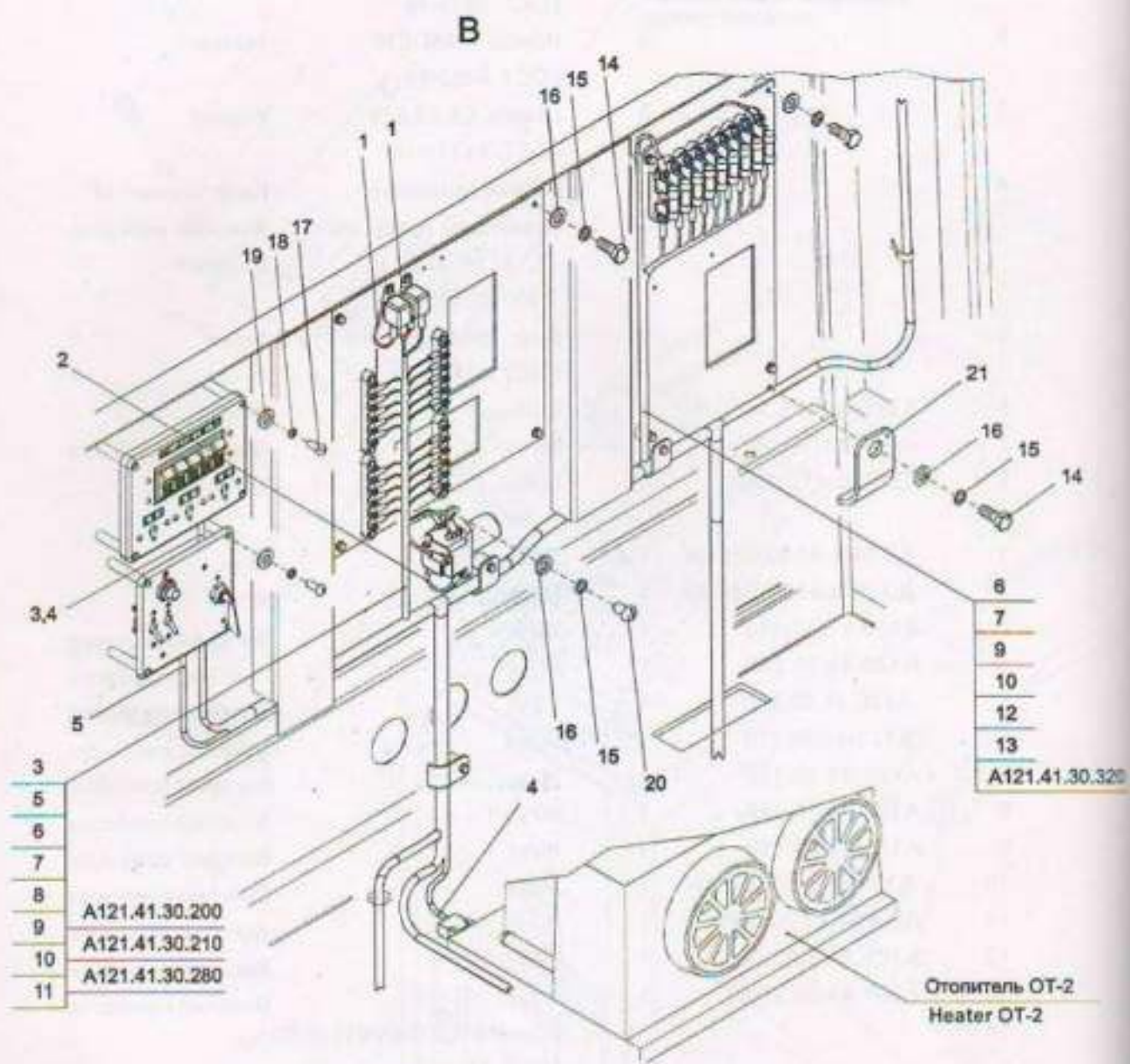


Рис.20.9 - Электрооборудование кабины (А120.41.01.000-01)
Fig.20.9 - Cab electrical equipment

A120.00.00.000 КДС

Рис. Fig.	Поз. Ref.	Обозначение Designation	Кол. на сб. единицу Quantity per unit	Наименование	Name
20.9	19		8	Шайба С4.02.019 ГОСТ 11371-78	Washer
	20		2	Винт ВМ6-бгх10.58.019 ГОСТ 17473-80	Screw
	21	ДЗ-98.41.00.002	3	Хомутик	Clamp
20.10	1	A120.41.30.240	1	Жгут	Bunched conductor
	2	067.36.11.517	1	Хомут	Clip
	3		7	Шайба С6.02.019 ГОСТ 11371-78	Washer
	4		9	Шайба 6.65Г.019 ГОСТ 6402-70	Washer
	5		7	Болт М6-бгх16.58.019 (S10) ГОСТ 7798-70	Bolt
	6		2	Гайка М10-6Н.5.019 (S16) ГОСТ 5915-70	Nut
	7		2	Шайба 10.65Г.019 ГОСТ 6402-70	Washer
	8		2	Гайка М12-6Н.5.019 (S18) ГОСТ 5915-70	Nut
	9		2	Шайба 12.65Г.019 ГОСТ 6402-70	Washer
	10	ДЗ-98.41.06.000	2	Кронштейн фары	Head lamp bracket
	11		2	Маяк сигнальный МП-01-12 ТУ 310-041-92	Beacon
	12	ДЗ-98А.41.00.290-03	1	Провод	Wire
	13	ДЗ-98В.41.30.460-01	1	Провод	Wire
	14	45 7373 9001	1	Колодка гнездовая 02-6,3-01 ОСТ 37.003.032-88	Cable connector
	15	45 7376 8474	1	Стеклоочиститель СЛ 102Г правый ГОСТ 18699-73	Right-hand wiper
	16		1	Трубка 305, ТВ-40 белая высшего сорта ГОСТ 19034-82 D=8мм; L=0,47 м (в комплект. стеклооч.)	Tube (complete with wiper)

Г

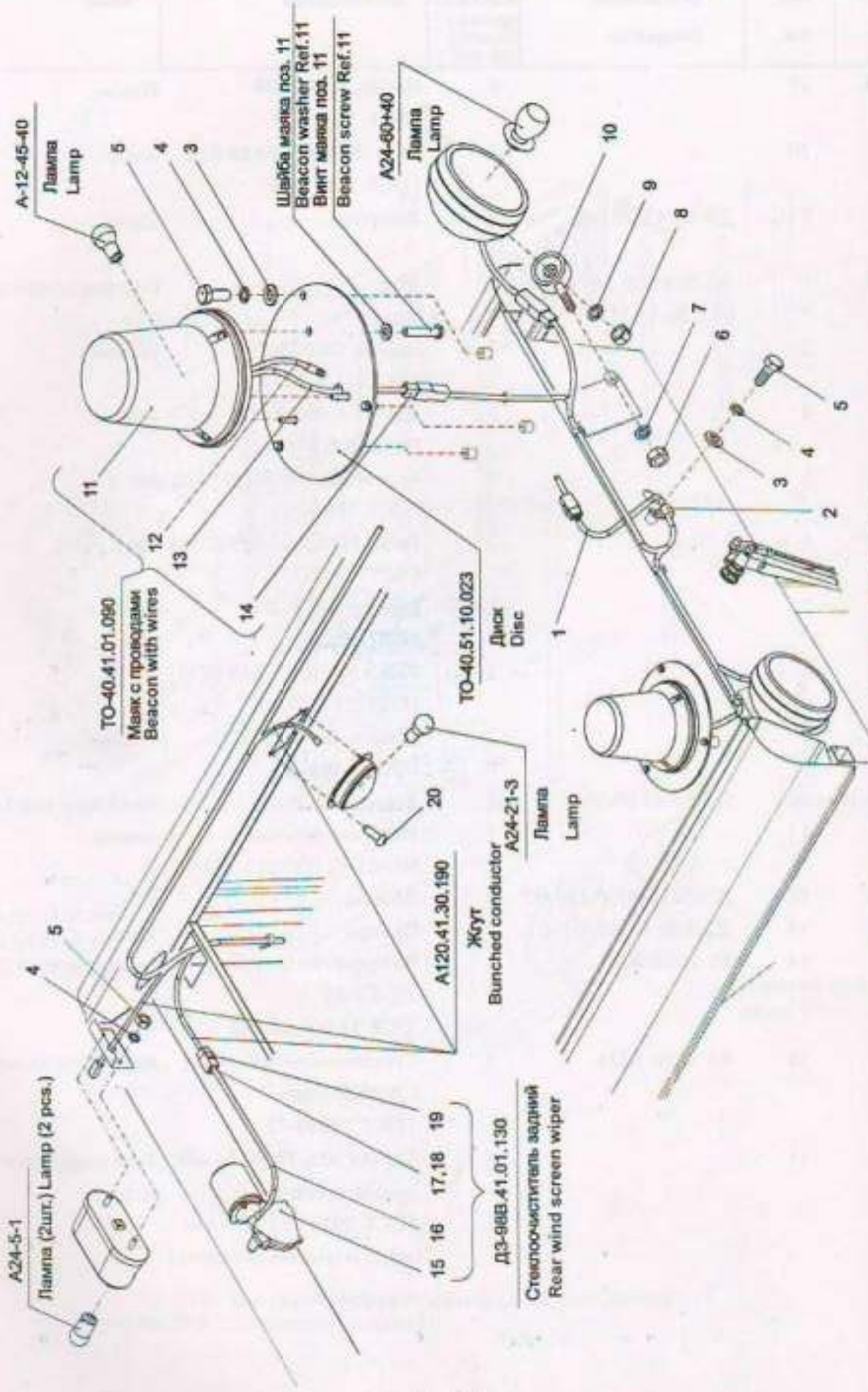
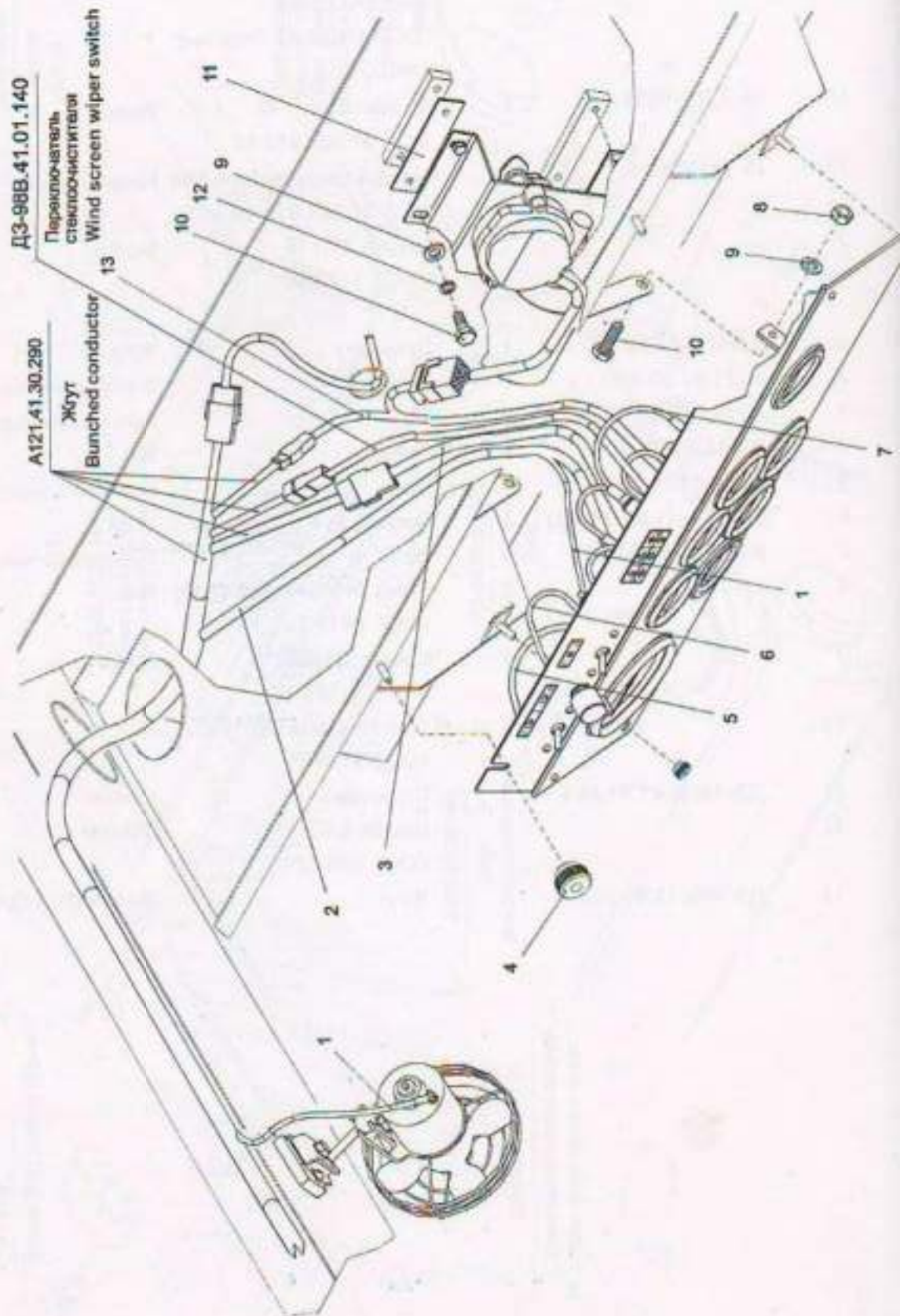


Рис.20.10 - Электрооборудование кабины (А120.41.01.000-01)
Fig.20.10 - Cab electrical equipment

A120.00.00.000 КДС

Рис. Fig.	Поз. Ref.	Обозначение Designation	Кол. на сб. единицу Quantity per unit	Наименование	Name
20.10	17		3	Трубка 305, ТВ-40 белая высшего сорта ГОСТ 19034-82 D=4 мм; L=0,02 м	Tube
	18	45 7373 8004	3	Штырь 03-6,3-12 ОСТ 37.003.032-88	Pintle
	19	45 7373 9008	1	Колодка штыревая 02-6,3-04 ОСТ 37.003.032-88	Pintle connector
	20		3	Шуруп 2-3x16 ГОСТ 1144-80	Screw
20.11	1	ДЗ-98В.41.30.390	1	Провод	Wire
	2	A121.41.30.220	1	Жгут	Bunched conductor
	3	A120.41.30.270	1	Жгут	Bunched conductor
	4	ДЗ-98.41.08.015	4	Гайка	Nut
	5	A121.41.30.460	1	Жгут	Bunched conductor
	6	ДЗ-98А.41.00.280-02	1	Провод	Wire
	7	A120.41.30.330	1	Жгут	Bunched conductor
	8		2	Гайка М6-6Н.5.019 (S10) ГОСТ 5915-70	Nut
	9		6	Шайба С6.02.019 ГОСТ 11371-78	Washer
	10		6	Болт М6-6gx16.58.019 (S10) ГОСТ 7798-70	Bolt
	11	ДЗ-140А.41.01.063	2	Прокладка	Gasket
	12		4	Шайба 6.65Г.019 ГОСТ 6402-70	Washer
	13	ДЗ-98В.41.30.340	1	Жгут	Bunched conductor

Д



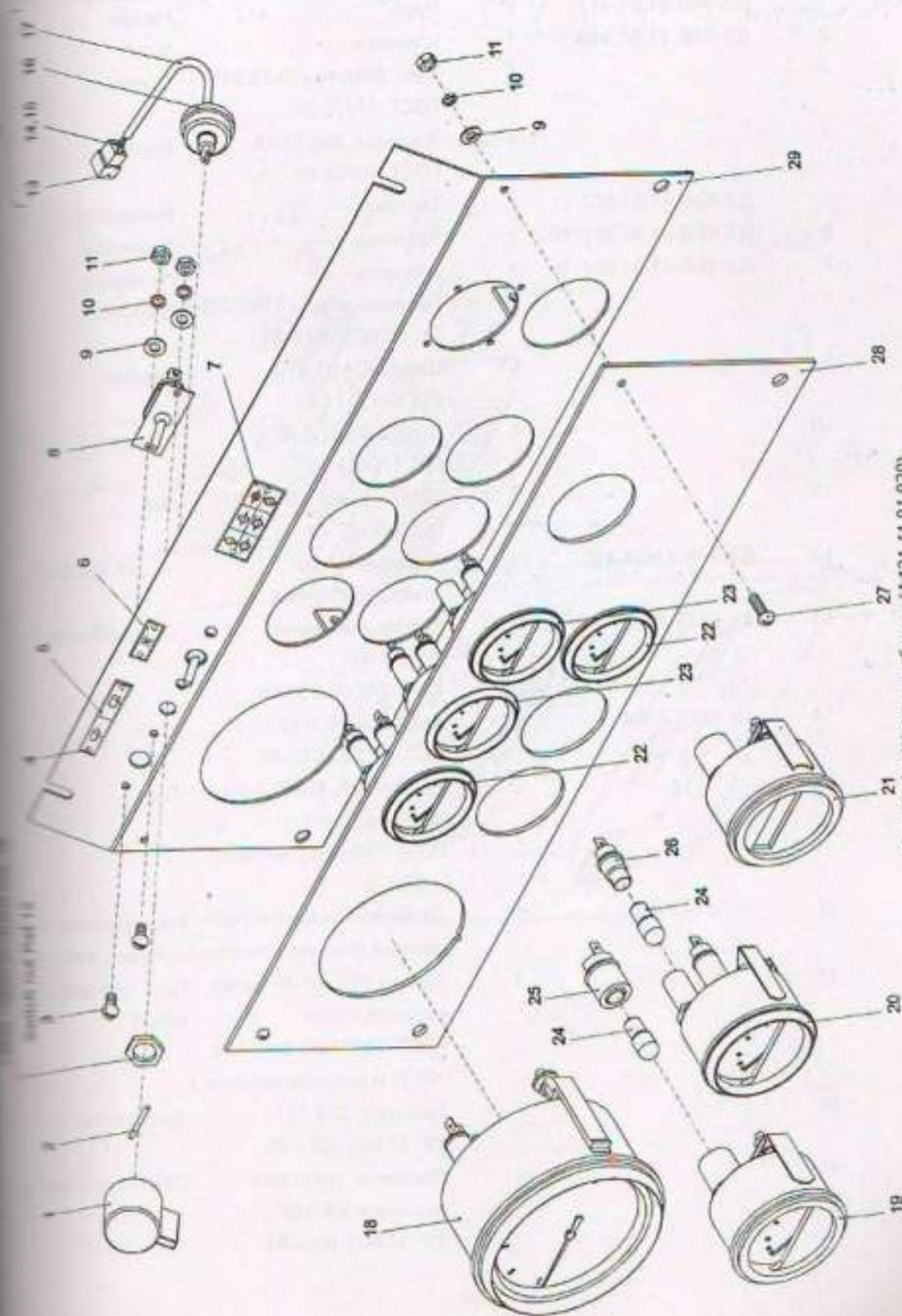


Рис.20.12 - Щиток приборов (А121.41.01.020)
 Fig.20.12 - Instrument board

Рис. Fig.	Поз. Ref.	Обозначение Designation	Кол. на сб. единицу Quantity per unit	Наименование	Name
20.12	1	ДЗ-98В.41.01.017	1	Ручка	Handle
	2	ДЗ-98В.41.01.018	1	Шпилька	Stud
	3		4	Винт ВМ4-6gx10.58.019 ГОСТ 17473-80	Screw
	4		6	Заклепка 2x6.37.10 ГОСТ 10299-80	Rivet
	5	ДЗ-98В.41.01.007-21	1	Табличка	Nameplate
	6	ДЗ-98В.41.01.007-16	1	Табличка	Nameplate
	7	ДЗ-98В.41.01.007-56	1	Табличка	Nameplate
	8		2	Переключатель 5102.3709 ТУ 37.003.1079-81	Switch
	9		6	Шайба С4.02.019 ГОСТ 11371-78	Washer
	10		6	Шайба 4.65Г.019 ГОСТ 6402-70	Washer
	11		6	Гайка М4-6Н.5.019 (S7) ГОСТ 5927-70	Nut
	12	ДЗ-98В.41.01.140	1	Переключатель стеклоочистителя	Wiper switch
	13	45 7373 9004	1	Колодка штыревая 02-6,3-02 ОСТ 37.003.032-88	Pintle connector
	14	45 7373 8004	2	Штырь 03-6,3-12 ОСТ 37.003.032-88	Pintle
	15		2	Трубка 305, ТВ-40 белая высшего сорта ГОСТ 19034-82 D=4мм; L=0,02 м	Tube
	16		1	Переключатель трехпози- Three-position ционный (в компл. стеклооч.) (complete with wiper)	
	17		1	Трубка 305, ТВ-40 белая высшего сорта ГОСТ 19034-82 D=8 мм; L=0,15 м (в компл. стеклооч.)	Tube (complete wiper)
	18		1	Тахометр 253.3813 ТУ 37.003.1251-85	Tachometer
	19		1	Приемник указателя давления УК-140 ТУ 37.003.1086-81	Oil pressure ind

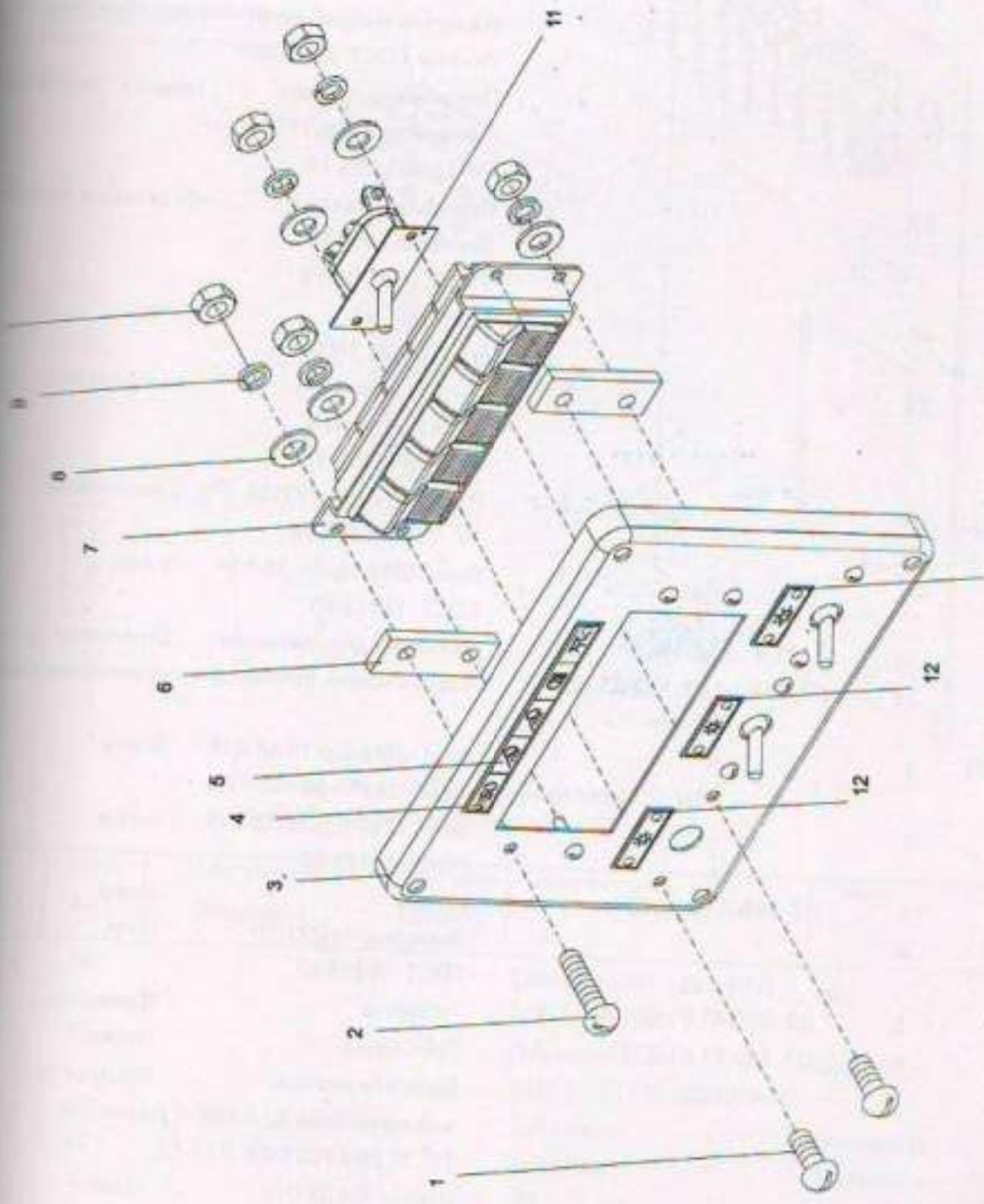


Рис.20.13 - Щиток переключателей (А121.41.01.040)
Fig.20.13 - Switch panel

A120.00.00.000 КДС

Рис. Fig.	Поз. Ref.	Обозначение Designation	Кол. на об. единицу Quantity per unit	Наименование	Name
20.12	20		1	Приемник указателя давления 11.3810 ТУ 37.003.387-78	Oil pressure indicator
	21		1	Счетчик моточасов/ указатель напряжения УК-34.2 ГОСТ 3940-84	Vehicle hour counter voltage indicator
	22		2	Приемник указателя температуры УК-171 ТУ-37.003.615-79	Temperature indicator
	23		2	Приемник указателя давления УК-170. ТУ 37.003.703-79	Oil pressure indicator
	24		10	Лампа А24-1 ГОСТ 2023.1-88	Lamp
	25		9	Патрон лампы ЛВ211-3714.329 ТУ37.003.689-75	Lamp-holder
	26		1	Патрон лампы ПП158 ТУ 37.003.448-76	Lamp-holder
	27		2	Винт ВМ4-6gx16.58.019 ГОСТ 17473-80	Screw
	28	A121.41.01.016	1	Накладка декоративная	Ornamental gasket
	29	ДЗ-98В.41.01.150-01	1	Корпус щитка приборов	Instrument board housing
20.13	1		6	Винт ВМ4-6gx10.58.019 ГОСТ 17473-80	Screw
	2		4	Винт ВМ4-6gx16.58.019 ГОСТ 17473-80	Screw
	3	ДЗ-98В.41.01.003	1	Щиток	Board
	4		8	Заклепка 2x6.37.10 ГОСТ 10299-80	Rivet
	5	ДЗ-98В.41.01.007-41	1	Табличка	Nameplate
	6	ДЗ-140.41.01.229	2	Прокладка	Gasket
	7		1	Блок клавишных выключателей 53.3710 ТУ 37.003.1201-83	Block of key switches
	8		10	Шайба С4.02.019 ГОСТ 11371-78	Washer
	9		10	Шайба 4.65Г.019 ГОСТ 6402-70	Washer

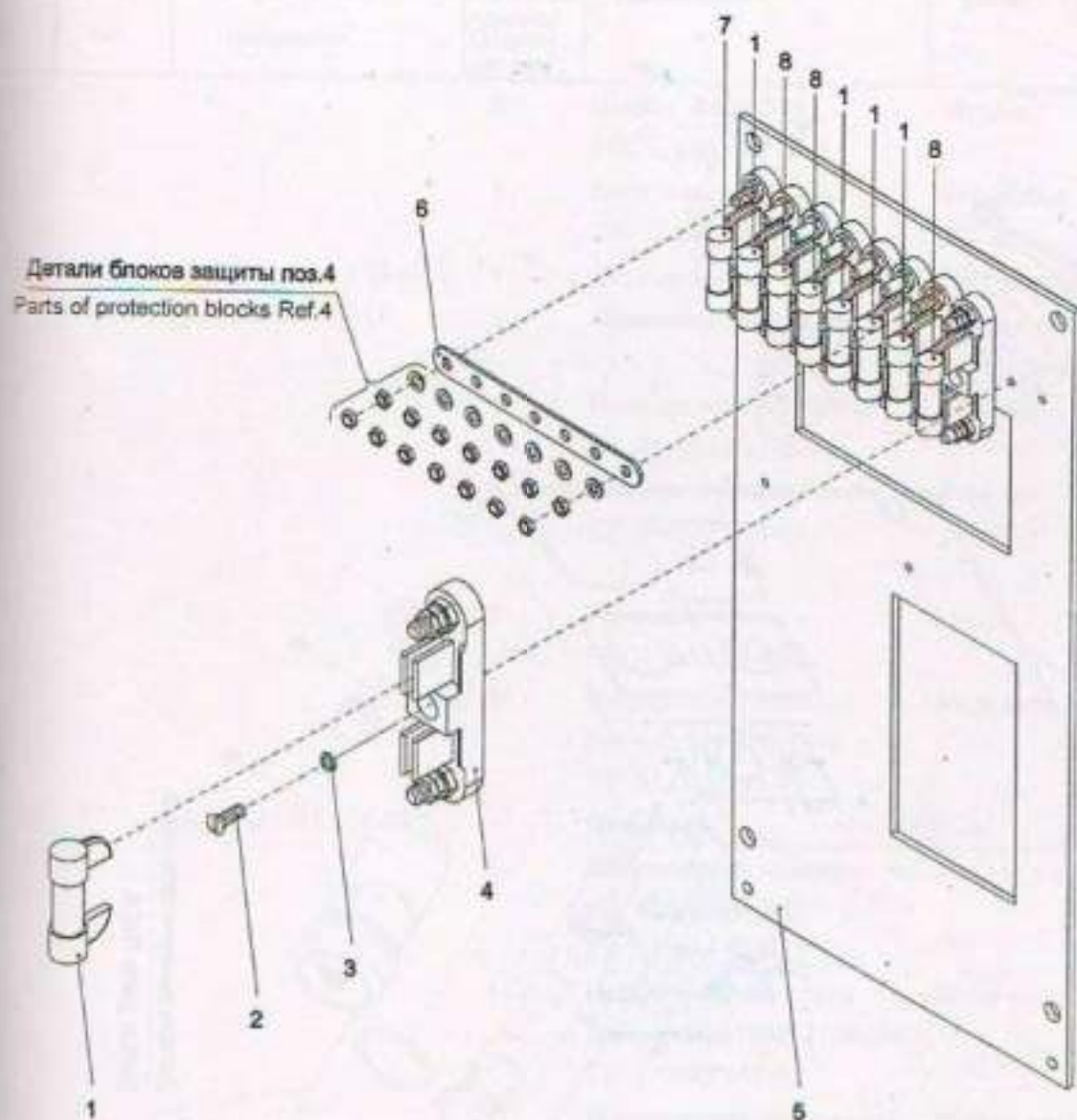
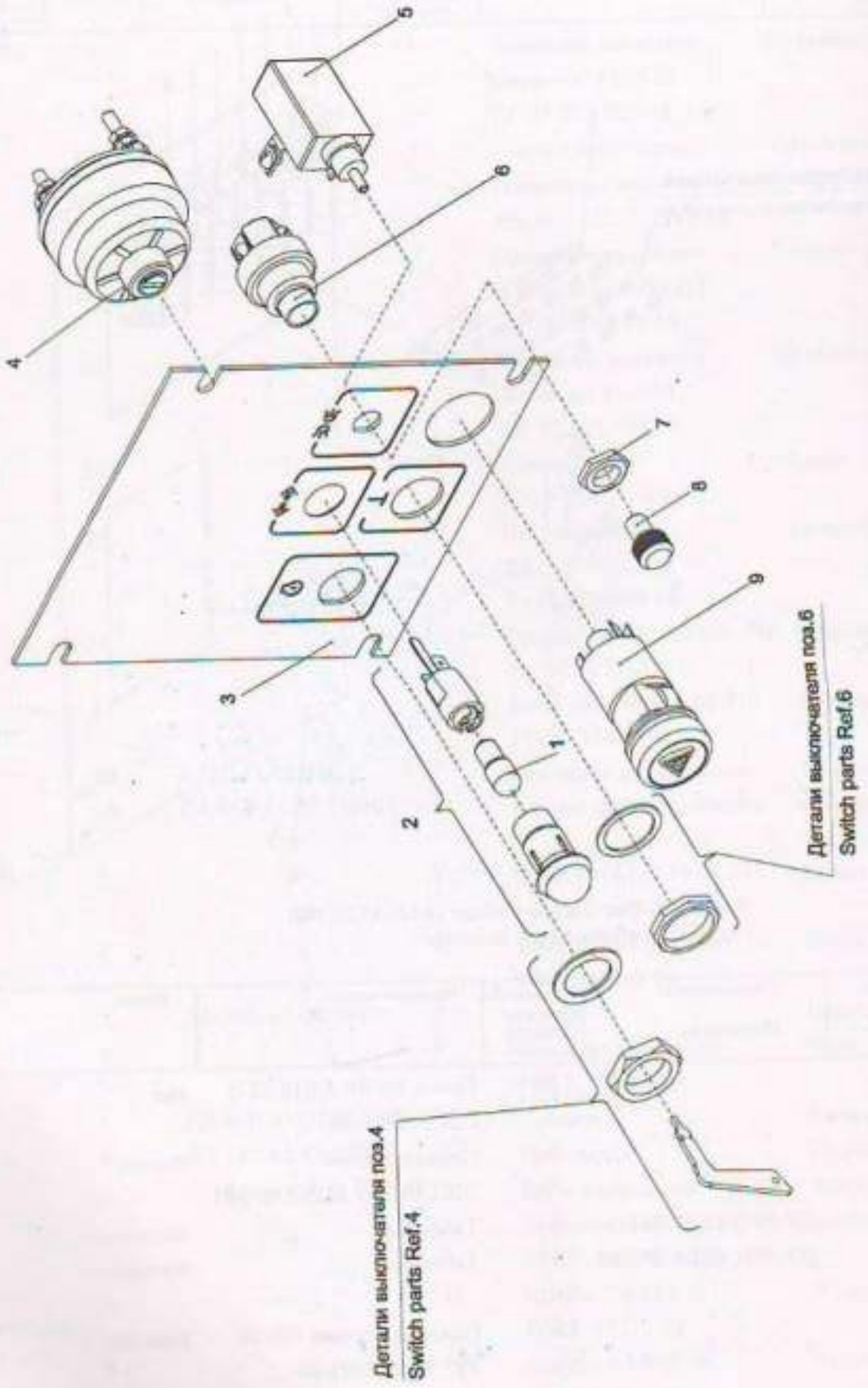


Рис.20.14 - Лист левый в сборе (A120.41.01.180)
 Fig.20.14 - Left-hand plate assembly

Рис. Fig.	Поз. Ref.	Обозначение Designation	Кол. на сб. единицу Quantity per unit	Наименование	Name
20.13	10		10	Гайка М4-6Н.5.019 (S7) ГОСТ 5927-70	Nut
	11		3	Переключатель 5102.3709 ТУ 37.003.1079-81	Switch
	12	ДЗ-98В.41.01.007	2	Табличка	Nameplate
	13	ДЗ-98В.41.01.007-01	1	Табличка	Nameplate
20.14	1		5	Плавкая вставка ПВ-30 ТУ 16.522.001-80	Fuse link
	2		9	Винт В2.М4-6gx12.58.019 ГОСТ 17475-80	Screw



Детали выключателя поз.4
Switch parts Ref.4

Детали выключателя поз.6
Switch parts Ref.6

Рис. 20.15 - Детали выключателя (A121.01.01.100)

A120.00.00.000 КДС

Рис. Fig.	Поз. Ref.	Обозначение Designation	Кол. на сб. единицу Quantity per unit	Наименование	Name	
14	3		9	Шайба 4.65Г.019 ГОСТ 6402-70	Washer	
	4		9	Блок защиты БЗ-30 ТУ 37.003.419-76	Protection block	
	5	ДЗ-98В.41.01.024-01	1	Лист левый	Left-hand plate	
	6	ДЗ-98.41.01.017	1	Перемычка предохранителей	Jumper strap of safety devices	
	7		1	Плавкая вставка ПВ-80 ТУ 16.522.001-80	Fuse link	
	8		3	Плавкая вставка ПВ-2 ТУ 16.522.001-80	Fuse link	
	15	1		1	Лампа А24-1 ГОСТ 2023.1-88	Lamp
		2		1	Фонарь контрольной лампы 124.380.3010 ТУ 37.003.293-72	Pilot lamp
3		A121.41.01.036	1	Пластина	Plate	
4			1	Выключатель стартера ВК 856.3708.000 ТУ 37.003.385-73	Starter switch	
5			1	Переключатель света центральный П305 3709.000 ТУ 37.003.417-82	Center switch of light	
6			1	Выключатель кнопочный 1102.3704.000 ТУ 37.003.1243-84	Button switch	
7		Д395А-0401.129	1	Гайка специальная	Special nut	
8		Д395А-0401.128	1	Ручка	Handle	
9			1	Выключатель аварийной сигнализации 245.3710 ТУ 37.003.293-72	Alarm switch	
16	1		2	Винт ВМ4-6гх10.58.019 ГОСТ 17473-80	Screw	
	2		6	Шайба 4.65Г.019 ГОСТ 6402-70	Washer	
	3		6	Шайба С4.02.019 ГОСТ 11371-78	Washer	
	4		1	Реле электромагнитное 738.3747	Electromagnetic relay 738.3747	

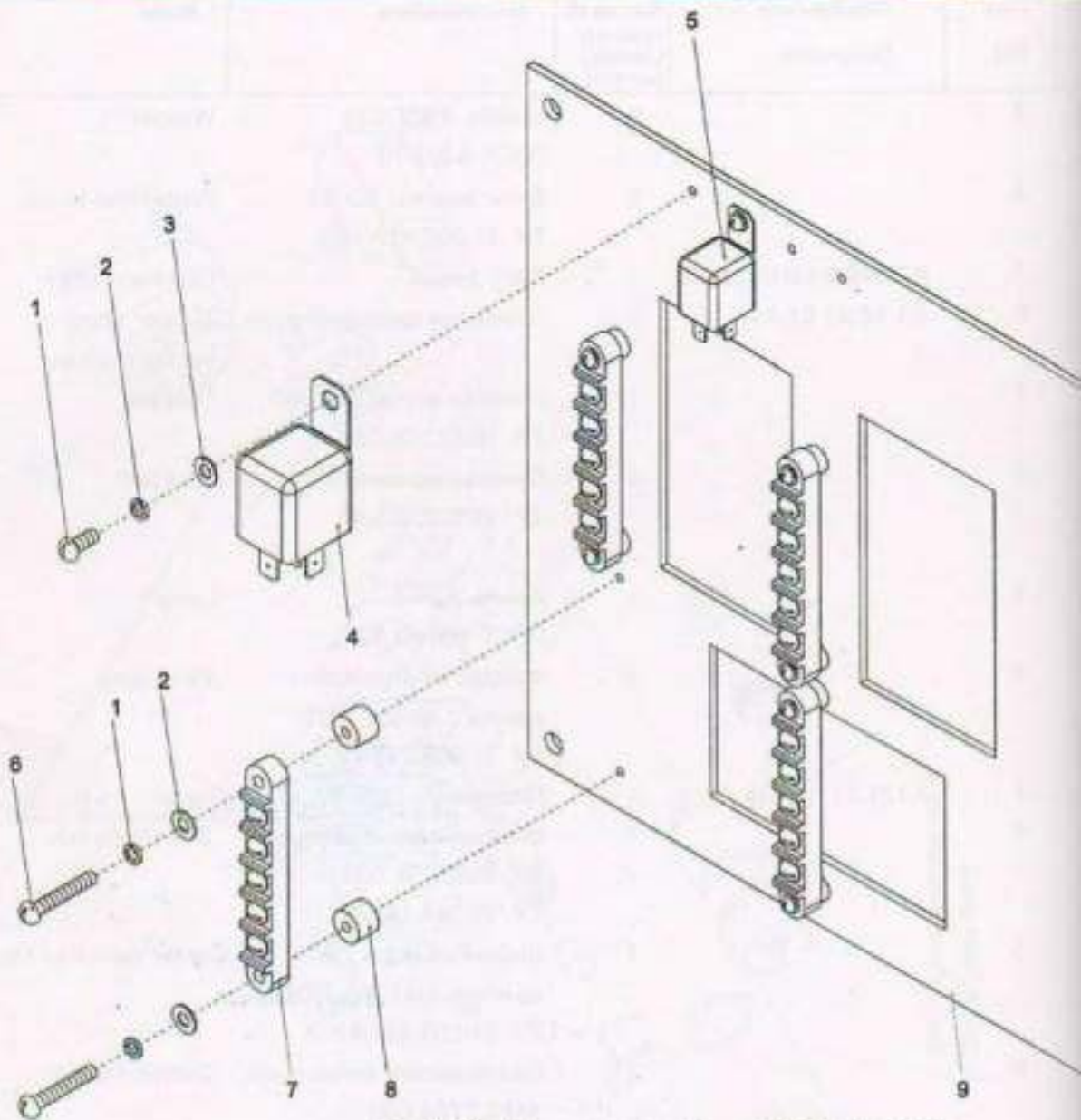
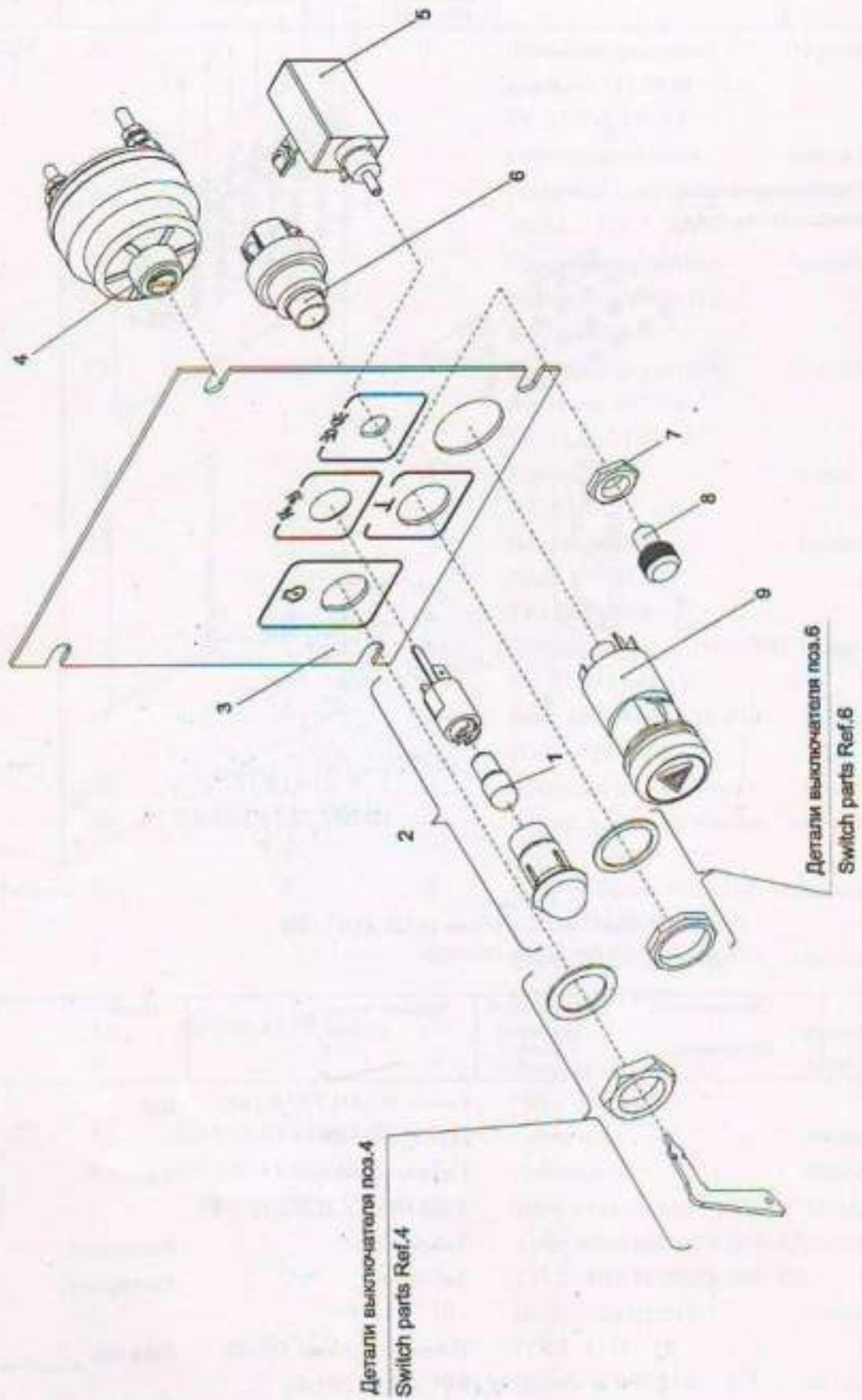


Рис.20.16 - Лист средний в сборе (ДЗ-98В.41.01.170)
 Fig.20.16 - Middle plate assembly

Рис. Fig.	Поз. Ref.	Обозначение Designation	Кол. на сб. единицу Quantity per unit	Наименование	Name
20.16	5		1	Реле электромагнитное 901.3747	Electromagnetic 901.3747
	6		8	Винт ВМ4-6gx25.58.019 ГОСТ 17473-80	Screw
	7		4	Панель соединительная 17.3723.000 ТУ 37.003.419-76	Connecting panel
	8	ДЗ-140А.41.27.013	8	Втулка	Bushing
	9	ДЗ-98В.41.01.023	1	Лист средний	Middle plate



A120.00.00.000 КДС

Поз. Ref.	Обозначение Designation	Кол. на сб. единицу Quantity per unit	Наименование	Name
3		9	Шайба 4.65Г.019 ГОСТ 6402-70	Washer
4		9	Блок защиты БЗ-30 ТУ 37.003.419-76	Protection block
5	ДЗ-98В.41.01.024-01	1	Лист левый	Left-hand plate
6	ДЗ-98.41.01.017	1	Переынка предохранителей	Jumper strap of safety devices
7		1	Плавкая вставка ПВ-80 ТУ 16.522.001-80	Fuse link
8		3	Плавкая вставка ПВ-2 ТУ 16.522.001-80	Fuse link
1		1	Лампа А24-1 ГОСТ 2023.1-88	Lamp
2		1	Фонарь контрольной лампы 124.380.3010 ТУ 37.003.293-72	Pilot lamp
3	A121.41.01.036	1	Пластина	Plate
4		1	Выключатель стартера ВК 856.3708.000 ТУ 37.003.385-73	Starter switch
5		1	Переключатель света центральный П305 3709.000 ТУ 37.003.417-82	Center switch of light
6		1	Выключатель кнопочный 1102.3704.000 ТУ 37.003.1243-84	Button switch
7	Д395А-0401.129	1	Гайка специальная	Special nut
8	Д395А-0401.128	1	Ручка	Handle
9		1	Выключатель аварийной сигнализации 245.3710 ТУ 37.003.293-72	Alarm switch
1		2	Винт ВМ4-6gx10.58.019 ГОСТ 17473-80	Screw
2		6	Шайба 4.65Г.019 ГОСТ 6402-70	Washer
3		6	Шайба С4.02.019 ГОСТ 11371-78	Washer
4		1	Реле электромагнитное 738.3747	Electromagnetic relay 738.3747

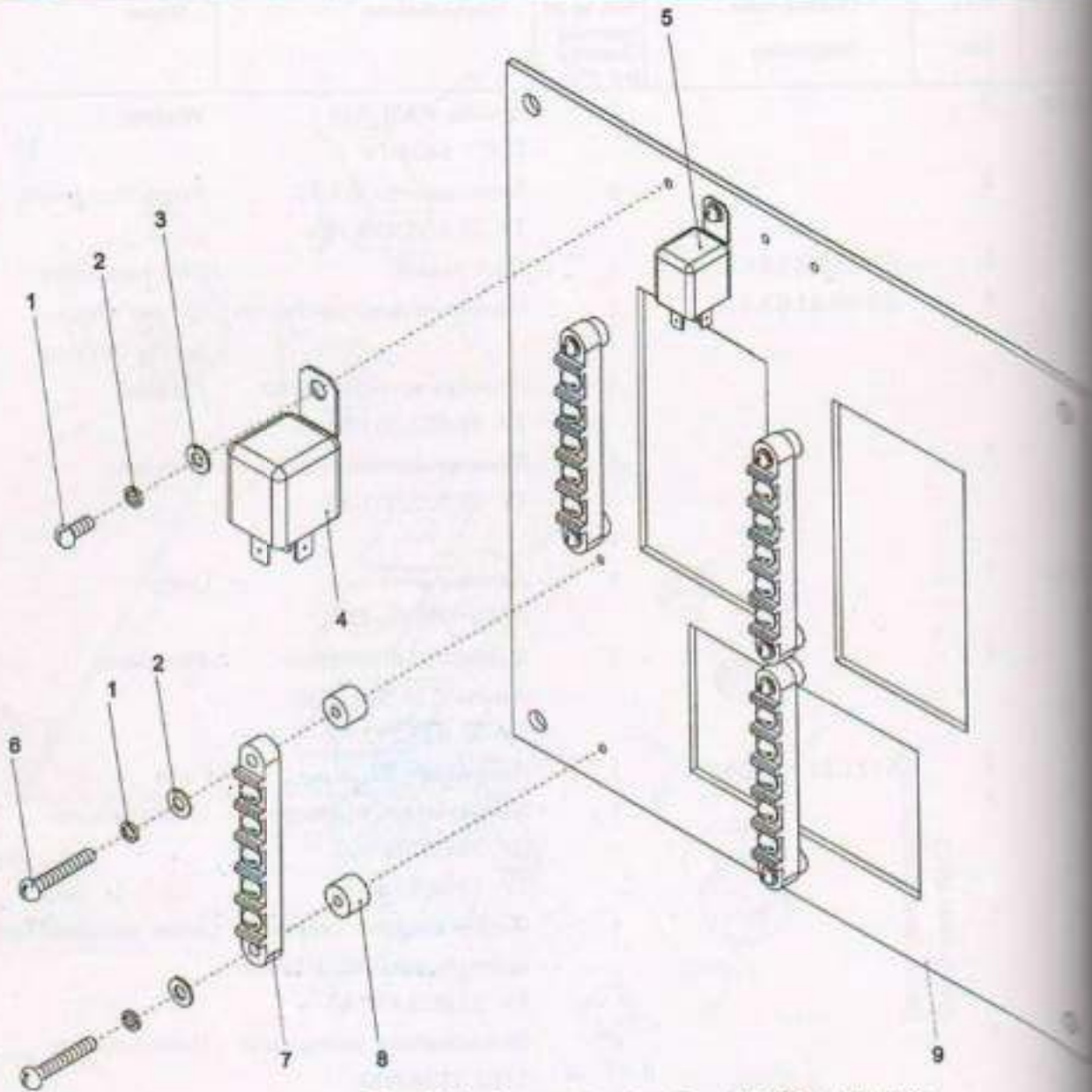


Рис.20.16 - Лист средний в сборе (ДЗ-98В.41.01.170)
 Fig.20.16 - Middle plate assembly

Рис. Fig.	Поз. Ref.	Обозначение Designation	Кол. на сб. единицу Quantity per unit	Наименование	Name
20.16	5		1	Реле электромагнитное 901.3747	Electromagnetic relay 901.3747
	6		8	Винт ВМ4-6gx25.58.019 ГОСТ 17473-80	Screw
	7		4	Панель соединительная 17.3723.000 ТУ 37.003.419-76	Connecting panel
	8	ДЗ-140А.41.27.013	8	Втулка	Bushing
	9	ДЗ-98В.41.01.023	1	Лист средний	Middle plate

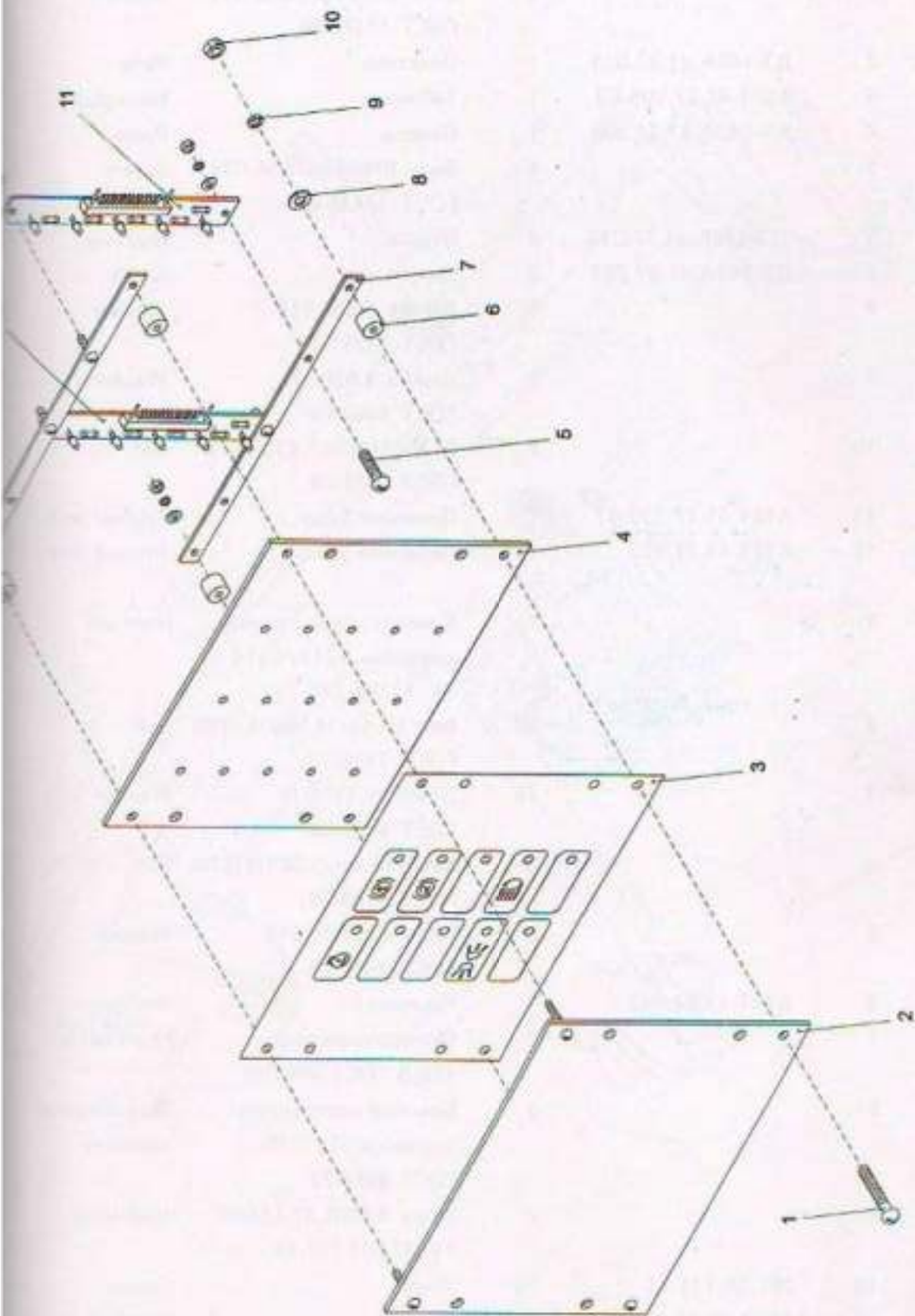


Рис.20.17 - Табло сигнальное (ДЗ-140А.41.27.100-05)
 Fig.20.17 - Annunciator panel

Рис. Fig.	Поз. Ref.	Обозначение Designation	Кол. на сб. единицу Quantity per unit	Наименование	Name
20.17	1		4	Винт ВМ4-6gx25.58.019 ГОСТ 17473-80	Screw
	2	ДЗ-140А.41.27.011	1	Пластина	Plate
	3	A121.41.27.005-03	1	Табличка	Nameplate
	4	ДЗ-140А.41.27.009	1	Панель	Panel
	5		4	Винт ВМ4-6gx16.58.019 ГОСТ 17473-80	Screw
	6	ДЗ-140А.41.27.013	4	Втулка	Bushing
	7	ДЗ-140А.41.27.007	2	Планка	Strap
	8		8	Шайба С4.02.019 ГОСТ 11371-78	Washer
	9		8	Шайба 4.65Г.019 ГОСТ 6402-70	Washer
	10		8	Гайка М4-6Н.5.019 (S7) ГОСТ 5927-70	Nut
	11	A121.41.27.110-01	1	Печатный узел	Printed unit
	12	A121.41.27.110	1	Печатный узел	Printed unit
20.18	1		1	Комплект безрупорных сигналов С313/С314 ТУ 37.003.688-75	Horn set
	2		26	Болт М6-6gx16.58.019 (S10) ГОСТ 7798-70	Bolt
	3		26	Шайба 6.65Г.019 ГОСТ 6402-70	Washer
	4		4	Болт М12-6gx25.58.019 (S18) ГОСТ 7798-70	Bolt
	5		6	Шайба 12.65Г.019 ГОСТ 6402-70	Washer
	6	A121.41.02.040	1	Кронштейн	Bracket
	7		2	Фонарь передний 130-Б ГОСТ 6964-72	Front lamp
	8		2	Боковой повторитель поворота УП 101Б ГОСТ 6964-72	Side direction indicator
	9		2	Фара ФГ305.37.11.000 ТУ 37.003.737-76	Head lamp
	10	067.36.115.71	10	Хомут	Clamp
	11	A121.41.30.080	1	Жгут	Bunched conductors
	12	A121.41.02.040-01	1	Кронштейн	Bracket

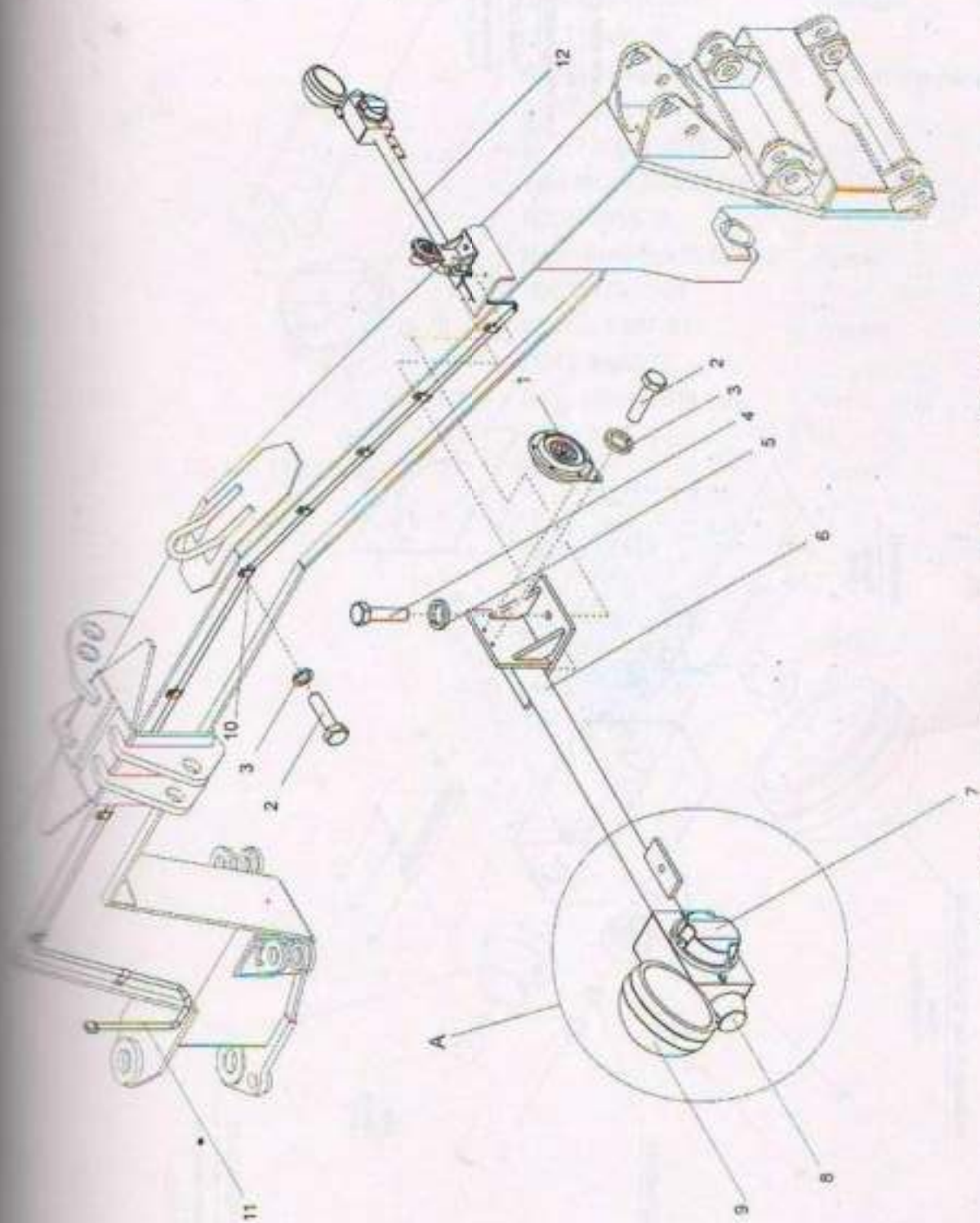


Рис.20.18 - Электрооборудование передней рамы (A120.41.02.000)

Fig.20.18 - Front frame electrical equipment

A

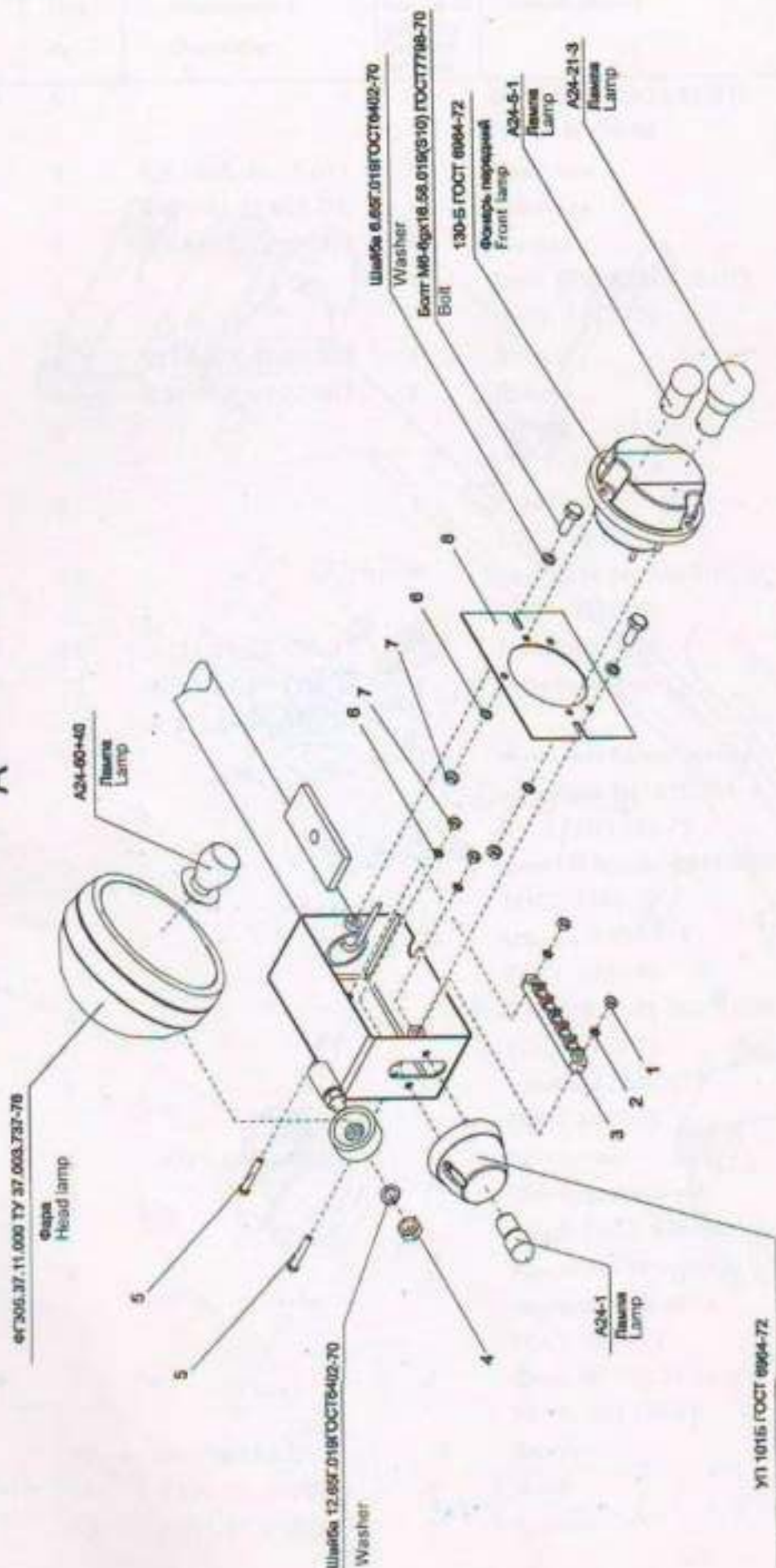
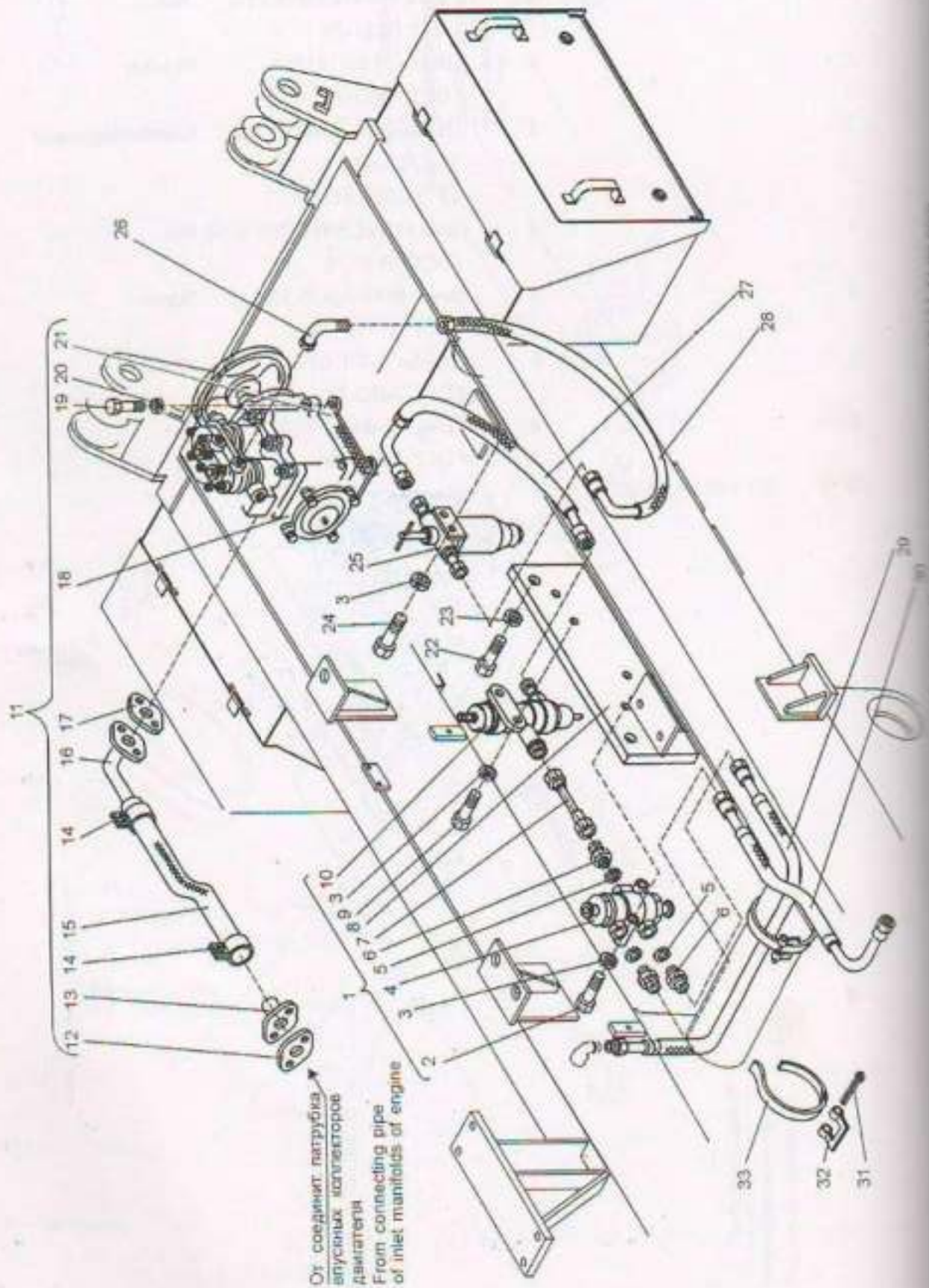


Fig. 20-31. Side direction indicator assembly (A120.00.00.000)

A120.00.00.000 КДС

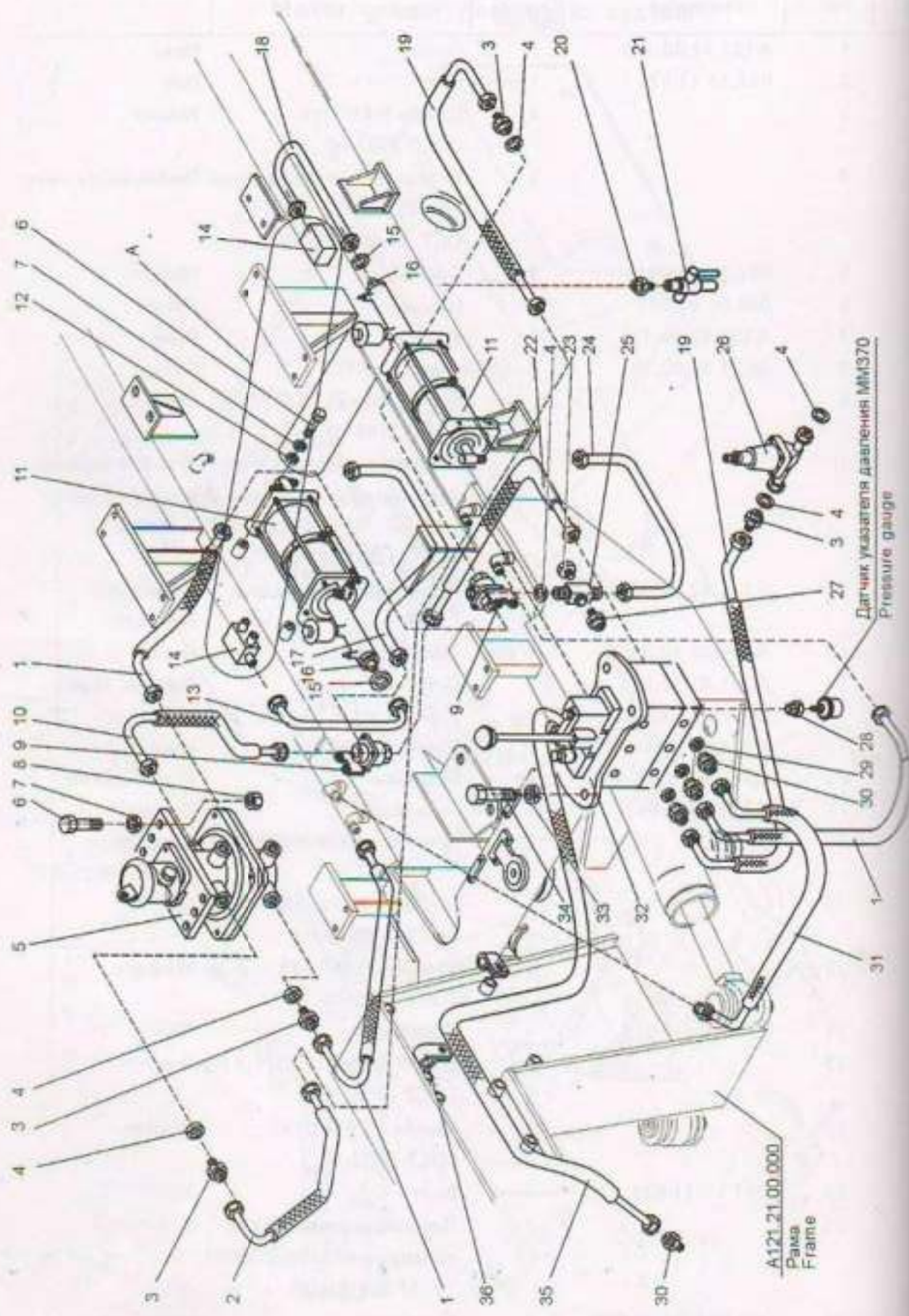
Рис. Fig.	Поз. Ref.	Обозначение Designation	Кол. на об. единицу Quantity per unit	Наименование	Name
19	1		4	Гайка М4-6Н.5.019 (S7) ГОСТ 5927-70	Nut
	2		4	Шайба 4.65Г.019 ГОСТ 6402-70	Washer
	3		2	Панель соединительная 17.3723.000 ТУ 37.003.419-79	Connecting panel
	4		4	Гайка М12х1,25-6Н.5.019 (S16) ГОСТ 5915-70	Nut
	5		4	Винт ВМ4-6gx25.58.019 ГОСТ 17473-80	Screw
	6		8	Шайба 5.65Г.019 ГОСТ 6402-70	Washer
	7		8	Гайка М5-6Н.5.019 (S8) ГОСТ 5927-70	Nut
	8	ДЗ-140.41.21.002	2	Крышка	Cover

**Пневмосистема автогрейдера
Motor grader pneumatic system**



A120.00.00.000 КДС

Рис. Fig.	Поз. Ref.	Обозначение Designation	Кол. на сб. единицу Quantity per unit	Наименование	Name
20.1	1	A121.42.00.360	1	Плита	Plate
	2	067.11.11.023	1	Болт	Bolt
	3		4	Шайба 8.65Г.019 ГОСТ 6402-70	Washer
	4		1	Клапан защитный двойной 100-3515110 ОСТ 37.001.085-76	Double safety valve
	5	067.34.13.041	5	Прокладка	Gasket
	6	048.05.02.083	5	Штуцер	Union
	7	A121.42.00.110	1	Трубка	Pipe
	8	A121.42.00.104	1	Лист	Plate
	9			Болт М8-6gx25.58.019 (S13) ГОСТ 7798-70	Bolt
	10		1	Регулятор давления с пре- дохранительным клапаном в сборе 100-3512010 ОСТ 37.001.085-76	Pressure regulator and safety valve assembly
	11	A121.42.10.000	1	Установка компрессора	Compressor installation
	12	A121.42.10.002	1	Прокладка	Gasket
	13	A121.42.10.010	1	Патрубок	Branche pipe
	14	ДЗ-98.43.00.480-03	2	Хомут	Clip
	15	A121.42.10.001	1	Рукав	Hose
	16	ДЗ-98В4.42.10.010	1	Патрубок	Branche pipe
	17	ДЗ95-0304.062	1	Прокладка	Gasket
	18		1	Компрессор 500-3509015-Б1	Compressor 500-3509015-Б1
	19		4	Болт М10-6gx25.58.019 (S16) ГОСТ 7798-70	Bolt
	20		4	Шайбы 10.65Г.019 ГОСТ 6402-70	Washers
	21	ДЗ95-0304.039	1	Прокладка	Gasket
	22		2	Болт М12-6gx20.58.019 (S16) ГОСТ 7798-70	Bolt
	23		2	Шайба 12.65Г.019 ГОСТ 6402-70	Washer
	24	067.11.11.023	2	Болт	Bolt
	25		1	Предохранитель против замерзания Г-100-3536010 ТУ 37.366.104-75	Antifreezer
	26	ДЗ-98А.42.00.078	1	Угольник	Angle piece



A120.00.00.000 КДС

Поз. Ref.	Обозначение Designation	Кол. на сб. единицу Quantity per unit	Наименование	Name
27	A121.42.00.330	1	Рукав	Hose
28	A121.42.00.340	1	Рукав	Hose
29	A121.42.00.320	1	Рукав	Hose
30	A121.42.00.310	1	Рукав	Hose
31		2	Шплинт 6,3x36.019 ГОСТ 397-79	Split pin
32		2	Рамка ХР 700-41-3442	Frame
33	Д394-0402.090	2	Лента	Band
1	A121.42.00.140	3	Рукав	Hose
2	A121.42.00.140-01	1	Рукав	Hose
3	048.05.02.065	9	Штуцер	Union
4	067.34.13.041	16	Прокладка	Gasket
5		1	Кран тормозной двухсек- ционный 100-3514008 ОСТ 37.001.085-76	Two-section brake valve
6		14	Болт М10-6gx30.58.019 (S16) ГОСТ 7798-70	Bolt
7		19	Шайба 10.65Г.019 ГОСТ 6402-70	Washer
8		6	Гайка М10-6Н.5.019 (S16) ГОСТ 5915-70	Nut
9		2	Клапан двухмагистральный 100-3562010 ОСТ 37.001.085-76	Two-line valve
10	A121.42.00.160	1	Рукав	Hose
11		2	Усилитель тормоза пнев- матический 4320-3510011	Brake air booster 4320-3510011
12		8	Шайба С10.02.019 ГОСТ 11371-78	Washer
13	A121.42.00.130-03	1	Трубка	Pipe
14	A121.42.00.260	2	Переходник	Adapter
15	A120.42.00.003	2	Шайба	Washer
16	A120.42.00.002	2	Штуцер	Union
17	A121.42.00.130-02	1	Трубка	Pipe
18	A121.42.00.130-01	1	Трубка	Pipe
19	A121.42.00.160-01	2	Рукав	Hose
20	Д395А-0402.272	2	Штуцер	Union
21		2	Краник проходной 220 1С 28-Б ОСТ 37.001.240-81	Straight-through cock

A120.00.00.000 КДС

Рис. Fig.	Поз. Ref.	Обозначение Designation	Кол. на сб. единицу Quantity per unit	Наименование	Name
21.2	22	A121.42.00.160-02	1	Рукав	Hose
	23	ДЗ-98.43.00.034	3	Пробка	Plug
	24	A121.42.00.130	1	Трубка	Pipe
	25	ДЗ-98А.42.00.082	2	Переходник	Adapter
	26		1	Клапан защитный оди- нарный 100-3515010 ОСТ 37.001.085-76	Single-safety valve
	27	ДЗ-98В.42.00.001-01	2	Штуцер	Union
	28	ДЗ-98В.42.00.001	1	Штуцер	Union
	29	ДЗ95Б.02.029	8	Прокладка	Gasket
	30	ДЗ94-0402.058	7	Ниппель	Nipple
	31	A121.42.00.140-02	1	Рукав	Hose
	32	ДЗ-98В.42.00.010	1	Пневмораспределитель	Air distributor
	33		10	Шайба 8.65Г.019 ГОСТ 6402-70	Washer
	34		4	Болт М8-6gx20.58.019 (S13) ГОСТ 7798-70	Bolt
	35	A121.42.00.140-03	1	Рукав	Hose
	36	067.36.11.571-01	2	Хомут	Clip
21.3	1		4	Болт соединительный 51-3506012	Bolt 51-3506012
	2		8	Прокладка медная 51-3506013	Copper gasket 51-3506013
	3	A121.42.00.120	4	Трубка	Pipe
	4	067.13.11.031	4	Гайка	Nut
	5	A121.42.00.121	4	Переходник	Adapter
	6	ДЗ95Б.02.029	8	Прокладка	Gasket
	7		4	Шланг гибкий тормозов 375-3506045-01	Flexible hose of brake 375-3506045-01
	8	A121.42.00.130-04	2	Трубка	Pipe
	9	ДЗ95А-0402.261	1	Прокладка	Gasket
	10	ДЗ-98.42.00.026	1	Скоба	Clamp
	11		5	Болт М10-6gx20.58.019 (S16) ГОСТ 7798-70	Bolt
	12		5	Шайба 10.65Г.019 ГОСТ 6402-70	Washer
	13	ДЗ-98.42.00.025	4	Скоба	Clamp
	14	ДЗ95А-0402.262	4	Прокладка	Gasket

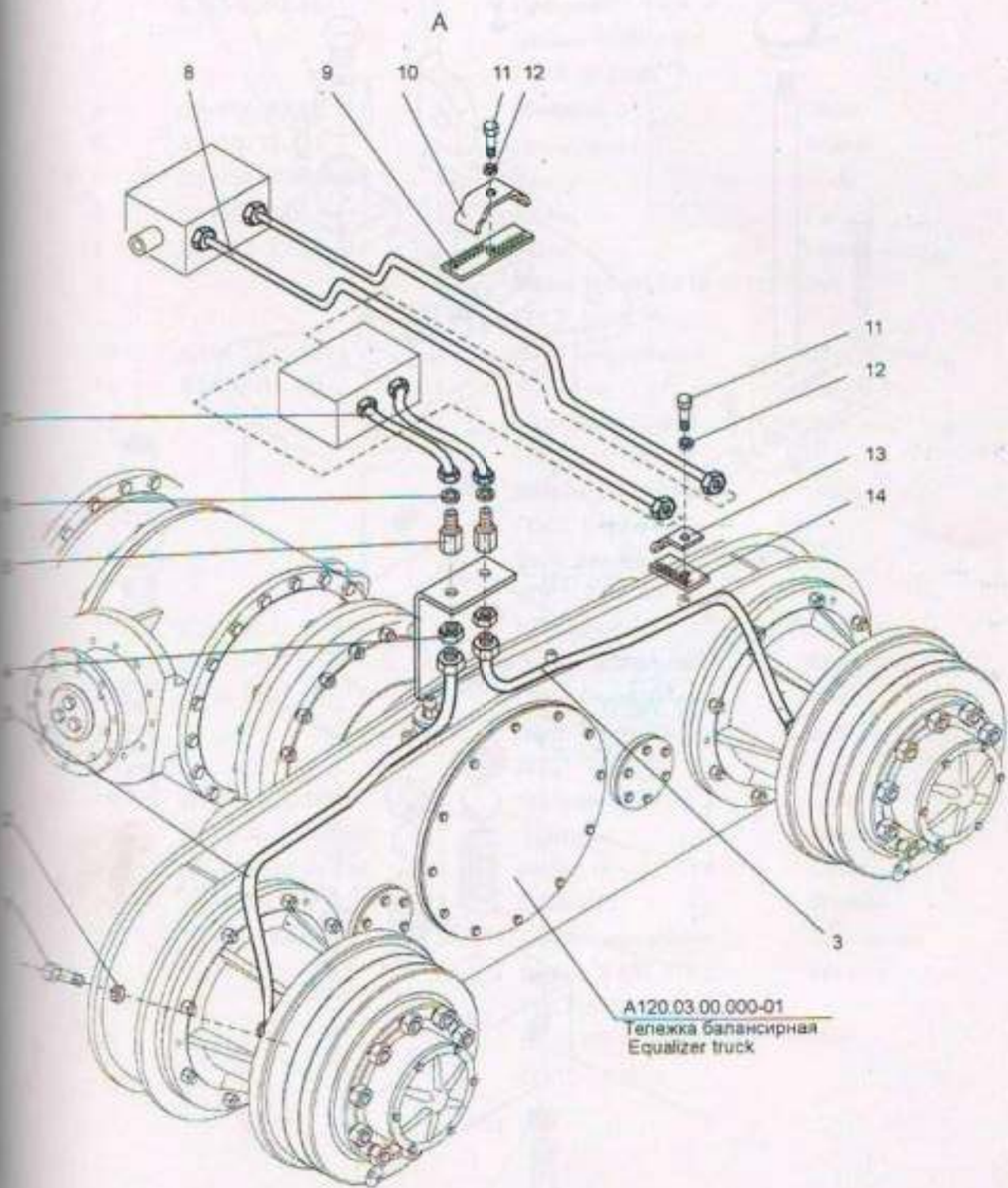


Рис.21.3 - Пневмосистема автогрейдера (A121.42.00.000)

Fig.21.3 - Motor grader pneumatic system

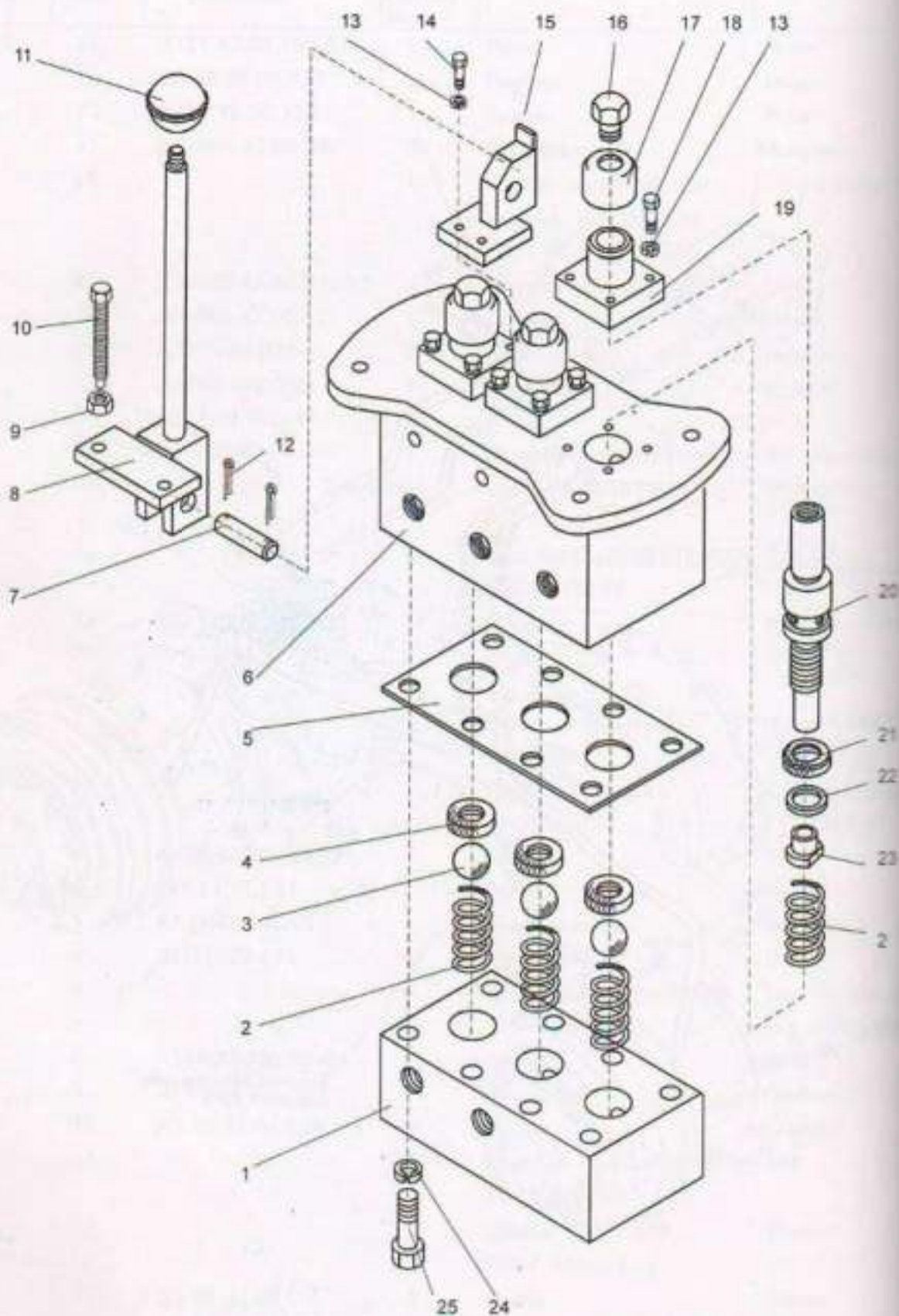


Рис.21.4 - Пневмораспределитель (ДЗ-98В.42.00.010)

Fig.21.4 - Air distributor

ис.	Поз.	Обозначение	Кол. на сб.	Наименование	Name
ф.	Ref.	Designation	Quantity per unit		
4	1	ДЗ-98В.42.00.005	1	Поддон	Tray
	2	Д395-0503.102	6	Пружина	Spring
	3		3	Шарик 16-60±100 ГОСТ 3722-81	Ball
	4	ДЗ-98А.42.00.111	3	Манжета	Collar
	5	Д395Б-35-026	1	Прокладка	Gasket
	6	ДЗ-98А.42.00.091	1	Корпус	Body
	7	Д395Б.31.011-1	1	Палец	Pin
	8	ДЗ-98А.42.00.670	1	Рычаг	Lever
	9		2	Гайка М8-6Н.5.019 (S13) ГОСТ 5915-70	Nut
	10	Д394-0503.060	2	Болт специальный	Special bolt
	11	Д148В-Л2-77	1	Рукоятка	Handle
	12		2	Шплинт 2х20.019 ГОСТ 397-79	Split pin
	13		12	Шайба 6.65Г.019 ГОСТ 6402-70	Washer
	14		2	Болт М6-6gx25.58.019 ГОСТ 7798-70	Bolt
	15	ДЗ-98А.42.00.680	1	Кронштейн	Bracket
	16	Д395Б-0503.108	3	Болт специальный	Special bolt
	17	Д395-0503.107	3	Ограничитель	Stop
	18		10	Болт М6-6gx20.58.019 ГОСТ 7798-70	Bolt
	19	Д395-0503.106	3	Крышка	Cover
	20	ДЗ-98А.42.00.092	3	Золотник	Slide valve
	21	ДЗ-98А.42.00.096	3	Манжета	Collar
	22	Д394-0503.058	3	Шайба	Washer
	23	Д394-0503.056	3	Гайка специальная	Special nut
	24		8	Шайба 8.65Г.019 ГОСТ 6402-70	Washer
	25		8	Болт М8-6gx45.58.019 ГОСТ 7798-70	Bolt

Гидросистема автогрейдера
Motor grader hydraulic system

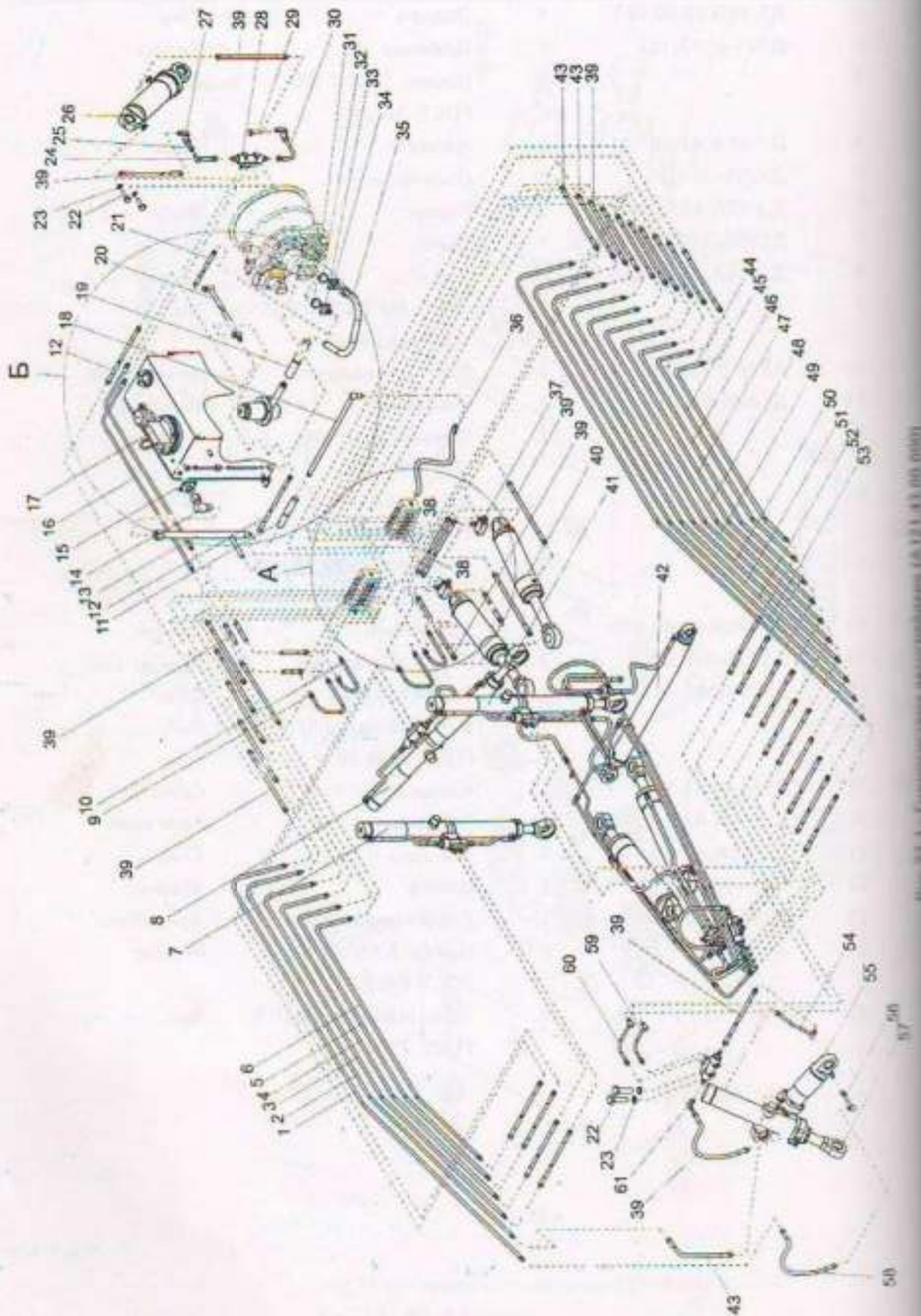


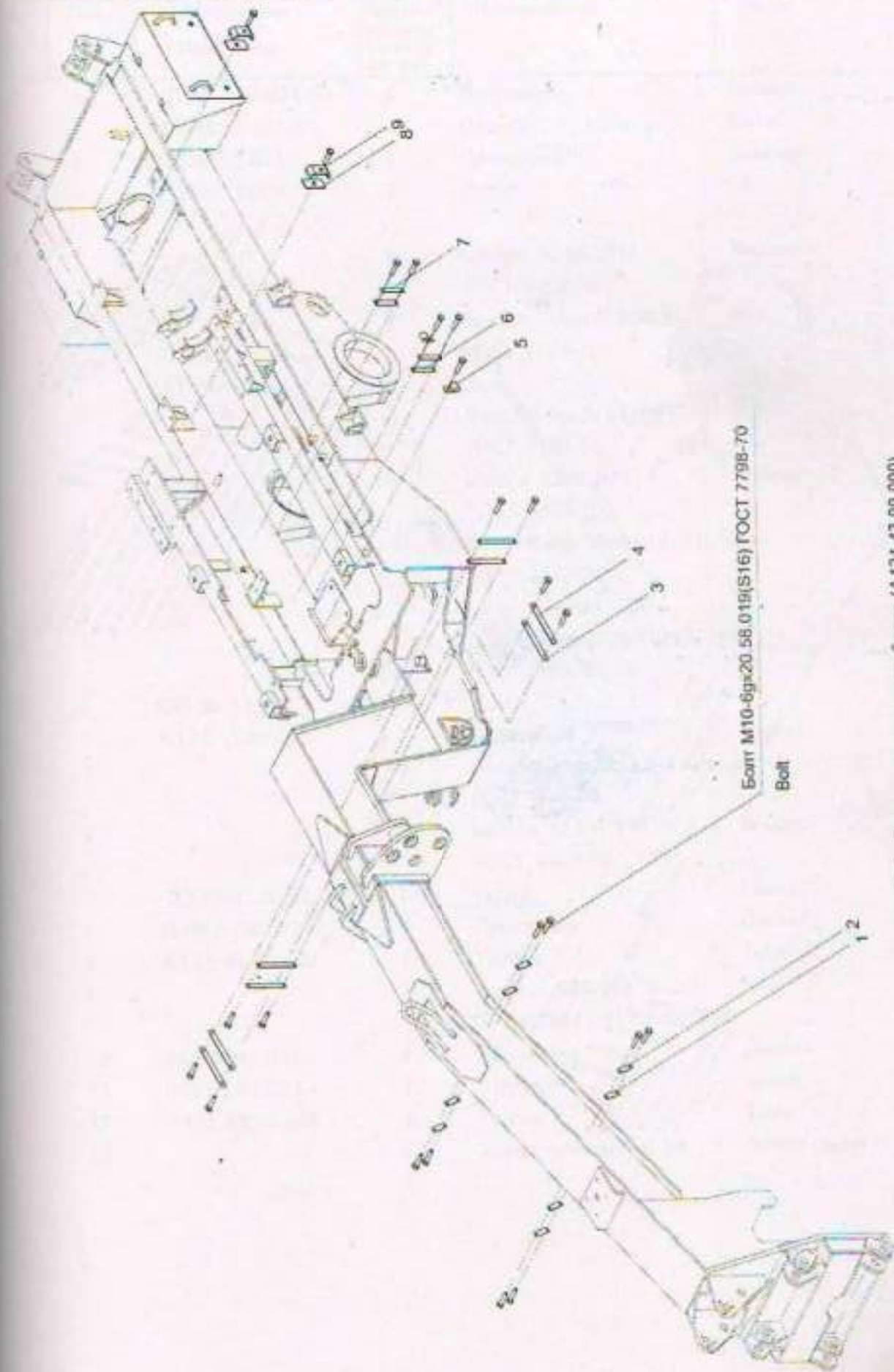
Fig. 22-1. Hydraulic system motor grader (A120-43 00 0100)

A120.00.00.000 КДС

Поз. Ref.	Обозначение Designation	Кол. на сб. единицу Quantity per unit	Наименование	Name
1	A121.43.00.170-01	1	Труба	Pipe
2	A121.43.00.170	1	Труба	Pipe
3	A121.43.00.090	1	Труба	Pipe
4	A121.43.00.100	1	Труба	Pipe
5	A121.43.00.080	1	Труба	Pipe
6	A121.43.00.070	1	Труба	Pipe
7	A121.43.00.010-02	1	Гидроцилиндр в сборе	Hydraulic cylinder assembly
8	A121.43.00.010	1	Гидроцилиндр в сборе	Hydraulic cylinder assembly
9	A121.43.00.470-01	9	Труба	Pipe
10	A121.43.00.470	9	Труба	Pipe
11	A121.43.00.047	1	Шланг	Hose
12		2	Рукав РВДЗ 16-20-1050 ТУ 22-166-29-91	Hose
13	A121.43.00.510	1	Труба	Pipe
14	A121.43.00.320	1	Тройник	Tee
15	A121.43.00.240	1	Штуцер	Union
16	A121.43.00.050	1	Труба	Pipe
17	A121.43.15.070	1	Бак масляный	Oil tank
18	A121.43.00.520	1	Труба	Pipe
19	A121.43.00.002	1	Шланг	Hose
20	A121.43.00.400	1	Труба	Pipe
21		2	Рукав РВДЗ 20-15-850 ТУ 22-4756-80	Hose
22		4	Болт М8-6gx50.58.019 (S13) ГОСТ 7798-70	Bolt
23		4	Шайба 8.65Г.019 ГОСТ 6402-70	Washer
24	A121.43.00.210	1	Труба	Pipe
25	A121.43.00.350	1	Угольник	Angle piece
26	A121.43.03.000	1	Гидроцилиндр	Hydraulic cylinder
27	067.36.11.561	2	Хомут	Clip
28		21	Болт М10-6gx20.58.019 (S16) ГОСТ 7798-70	Bolt
29	A121.43.13.210	2	Гидрозамок	Hydraulic lock
30	A121.43.00.220	1	Труба	Pipe
31		1	Кольцо 032-038-36-2-2 ГОСТ18829-73/ГОСТ 9833-73	Ring
32		1	Кольцо 034-040-36-2-2 ГОСТ18829-73/ГОСТ 9833-73	Ring

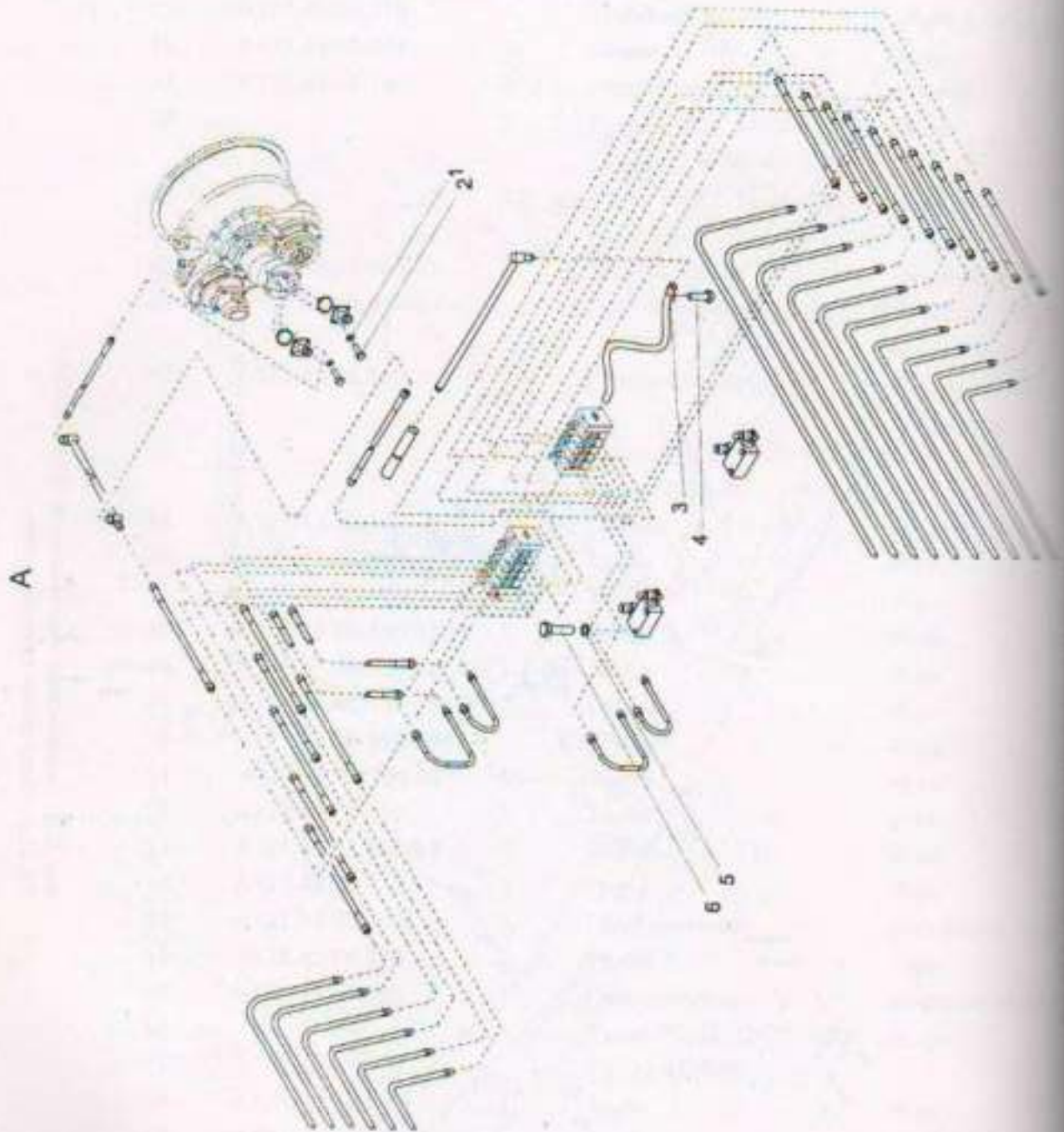
A120.00.00.000 КДС

Рис. Fig.	Поз. Ref.	Обозначение Designation	Кол. на сб. единицу Quantity per unit	Наименование	Name	
22.1	33	A121.43.00.260	1	Штуцер	Union	
	34	A121.43.00.250	1	Штуцер	Union	
	35	A121.43.00.270	1	Труба заборная	Intake pipe	
	36	A121.43.00.046	1	Шланг	Hose	
	37	A121.43.00.140	2	Переходник	Adapter	
	38		2	Рукав РВДЗ 12-25-850 ТУ 22-4756-80	Hose	
	39		32	Рукав РВДЗ 12-25-1050 ТУ 22-4756-80	Hose	
	40	A121.43.03.000-01	2	Гидроцилиндр	Hydraulic cylinder	
	41	A121.43.00.010-01	1	Гидроцилиндр в сборе	Hydraulic cylinder assembly	
	42	A121.43.13.000	1	Гидросистема отвала	Mouldboard hydraulic system	
	43		9	Рукав РВДЗ 12-25-1250 ТУ 22-4756-80	Hose	
	44	A121.43.00.120	1	Труба	Pipe	
	45	A121.43.00.110	1	Труба	Pipe	
	46	A121.43.00.150	1	Труба	Pipe	
	47	A121.43.00.150-01	1	Труба	Pipe	
	48	A121.43.00.150-02	1	Труба	Pipe	
	49	A121.43.00.150-03	1	Труба	Pipe	
	50	A121.43.00.150-05	1	Труба	Pipe	
	51	A121.43.00.150-04	1	Труба	Pipe	
	52	A121.43.00.450	1	Труба	Pipe	
	53	A121.43.00.450-01	1	Труба	Pipe	
	54	A121.43.00.410	1	Труба	Pipe	
	55	A121.43.05.000	1	Гидроцилиндр	Hydraulic cylinder	
	56	A121.43.00.370	1	Труба	Pipe	
	57	A121.43.17.000	1	Гидроцилиндр	Hydraulic cylinder	
	58		1	Рукав РВДЗ 12-25-1650 ТУ 22-4756-80	Hose	
	59	A121.43.00.230	1	Труба	Pipe	
	60	A121.43.00.230-01	1	Труба	Pipe	
	61	A121.43.00.130	1	Угольник	Angle piece	
	22.2	1	A120.43.00.034-03	4	Прокладка	Gasket
		2	067.33.13.121-03	4	Планка	Strip
3		A120.43.00.034-04	4	Прокладка	Gasket	
4		067.33.13.121-04	4	Планка	Strip	
5		067.36.11.609	2	Хомут	Clip	



Болт М10-6хх20 55.019(S16) ГОСТ 7798-70
Bolt

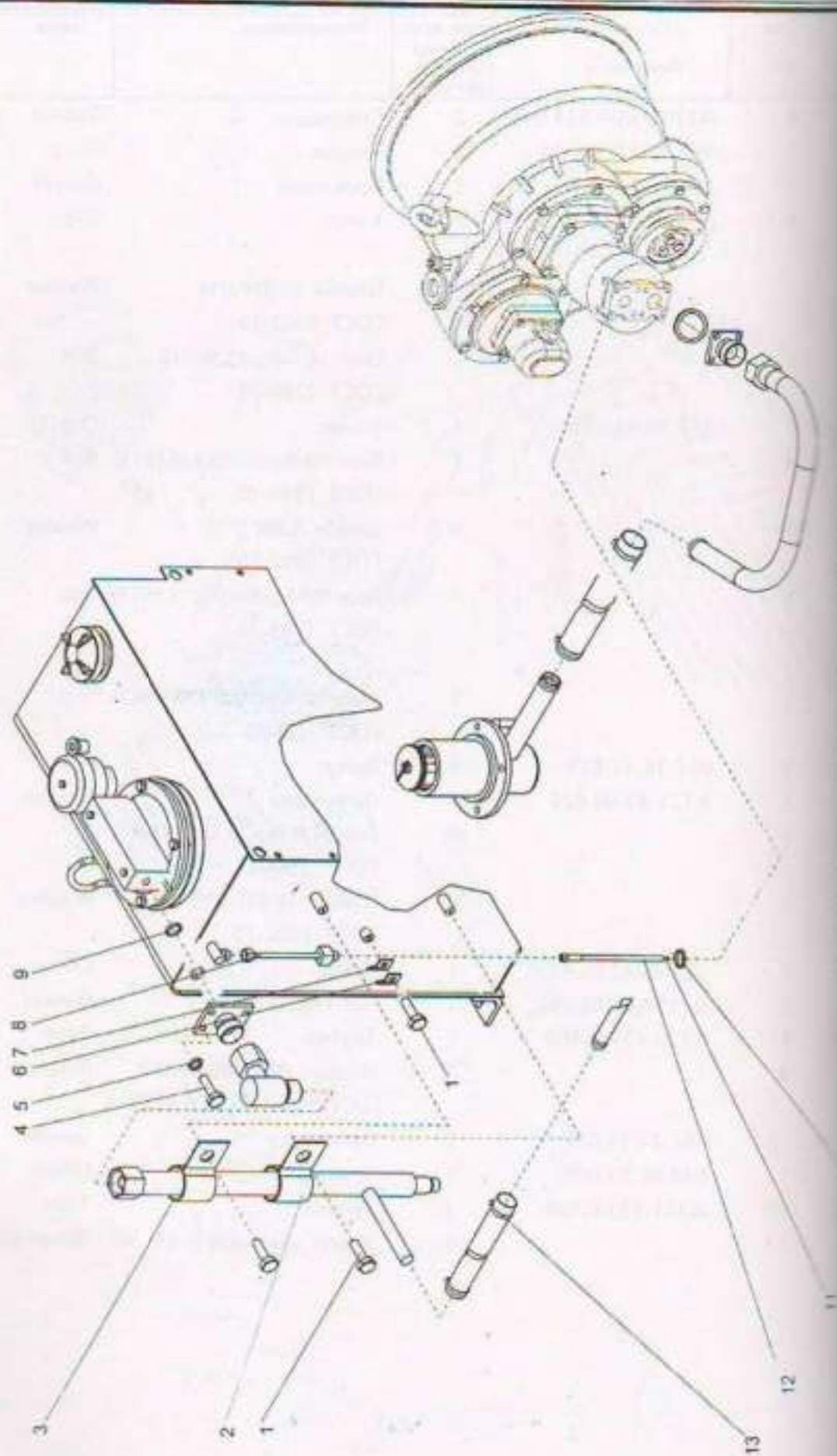
Рис.22.2 - Гидросистема автогрейдера (А121.43.00.000)
Fig.22.2 - Motor grader hydraulic system



A120.00.00.000 КДС

Рис. Fig.	Поз. Ref.	Обозначение Designation	Кол. на сб. единицу Quantity per unit	Наименование	Name
22.2	6	A120.43.00.034-01	2	Прокладка	Gasket
	7	067.33.13.121-01	2	Планка	Strip
	8	Д395Б.31.024	2	Прокладка	Gasket
	9	Д395Б.31.023	2	Хомут	Clip
22.3	1		8	Шайба 10.65Г.019 ГОСТ 6402-70	Washer
	2		8	Болт М10-6гх25.56.019 ГОСТ 7796-70	Bolt
	3	067.36.11.056	1	Хомут	Clip
	4		1	Болт М8-6гх20.58.019 (S13) ГОСТ 7798-70	Bolt
	5		4	Шайба 8.65Г.019 ГОСТ 6402-70	Washer
	6		4	Болт М8-6гх50.58.019 (S13) ГОСТ 7798-70	Bolt
22.4	1		5	Болт М8-6гх30.58.019 (S13) ГОСТ 7798-70	Bolt
	2	067.36.11.638	4	Хомут	Clip
	3	A121.43.00.026	4	Прокладка	Gasket
	4		4	Болт М12-6гх25.58.019 (S18) ГОСТ 7798-70	Bolt
	5		4	Шайба 12.65Г.019 ГОСТ 6402-70	Washer
	6	ДЗ-98.42.00.025	1	Скоба	Clamp
	7	Д395А-0402.262	1	Прокладка	Gasket
	8	A121.43.00.460	1	Трубка	Tube
	9		1	Кольцо 062-068-36-2-2 ГОСТ18829-73/ГОСТ 9833-73	Ring
	10	067.34.11.047	1	Прокладка	Gasket
	11	048.05.01.062	1	Штуцер	Union
	12	A121.43.00.300	1	Трубка	Tube
	13		6	Хомут винтовой Н-28	Screw clamp Н-28

Б



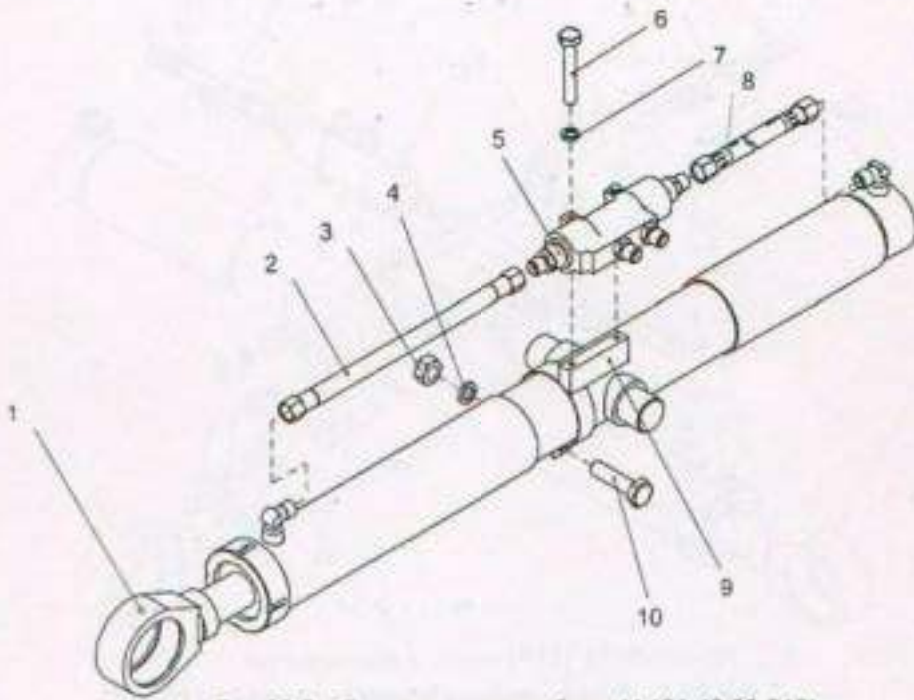


Рис.22.5 - Гидроцилиндр в сборе (A121.43.00.010)
Fig.22.5 - Hydraulic cylinder assembly

Поз. Ref.	Обозначение Designation	Кол. на сб. единицу Quantity per unit	Наименование	Name
1	A121.43.01.000	1	Гидроцилиндр	Hydraulic cylinder
2	A121.43.00.280	1	Труба	Pipe
3		1	Гайка М10-6Н.5.019 ГОСТ 5915-70	Nut
4		1	Шайба 10.65Г.019 ГОСТ 6402-70	Washer
5	A121.43.13.210	1	Гидрозамок	Hydraulic lock
6		2	Болт М8-6гх50.58.019 ГОСТ 7798-70	Bolt
7		2	Шайба 8.65Г.019 ГОСТ 6402-70	Washer
8		1	Рукав РВДЗ 12-25-450 ТУ 22-4756-80	Hose
9	A121.43.00.040	1	Хомут	Clip
10		1	Болт М10-6гх50.58.019 ГОСТ 7798-70	Bolt

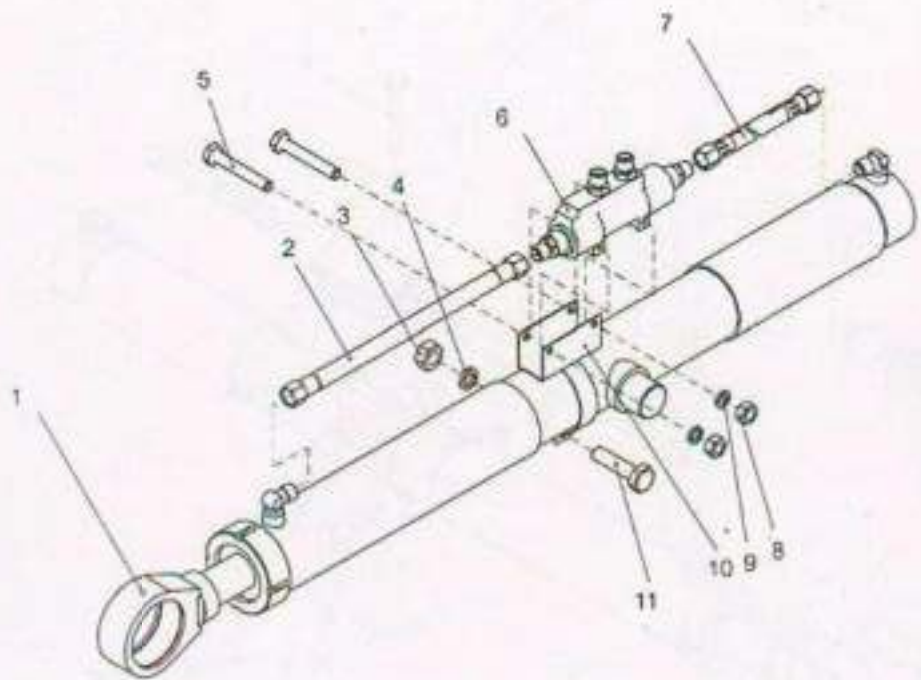


Рис.22.6 - Гидроцилиндр в сборе (A121.43.00.010-01)

Fig.22.6 - Hydraulic cylinder assembly

Рис. Fig.	Поз. Ref.	Обозначение Designation	Кол. на сб. единицу Quantity per unit	Наименование	Name
22.6	1	A121.43.01.000-01	1	Гидроцилиндр	Hydraulic cylinder
	2	A121.43.00.020	1	Труба	Pipe
	3		1	Гайка М10-6Н.5.019 ГОСТ 5915-70	Nut
	4		1	Шайба 10.65Г.019 ГОСТ 6402-70	Washer
	5		2	Болт М8-6gx50.58.019 ГОСТ 7798-70	Bolt
	6	A121.43.13.210	1	Гидрозамок	Hydraulic lock
	7		1	Рукав РВДЗ 12-25-450 ТУ 22-4756-80	Hose
	8		2	Гайка М8-6Н.5.019 ГОСТ 5915-70	Nut
	9		2	Шайба 8.65Г.019 ГОСТ 6402-70	Washer
	10	A121.43.00.030	1	Хомут	Clip
	11		1	Болт М10-6gx50.58.019 ГОСТ 7798-70	Bolt

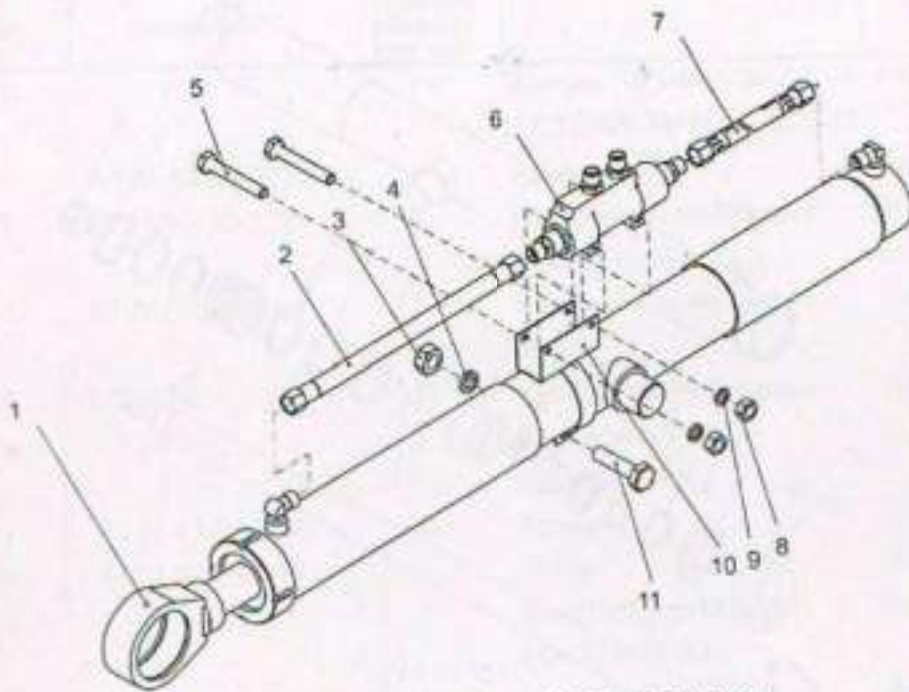


Рис.22.7 - Гидроцилиндр в сборе (A121.43.00.010-02)
 Fig.22.7 - Hydraulic cylinder assembly

Поз. Ref.	Обозначение Designation	Кол. на сб. единицу Quantity per unit	Наименование	Name
1	A121.43.01.000-02	1	Гидроцилиндр	Hydraulic cylinder
2	A121.43.00.020	1	Труба	Pipe
3		1	Гайка М10-6Н.5.019 ГОСТ 5915-70	Nut
4		1	Шайба 10.65Г.019 ГОСТ 6402-70	Washer
5		2	Болт М8-6gx50.58.019 ГОСТ 7798-70	Bolt
6	A121.43.13.210	1	Гидрозамок	Hydraulic lock
7		1	Рукав РВДЗ 12-25-450 ТУ 22-4756-80	Hose
8		2	Гайка М8-6Н.5.019 ГОСТ 5915-70	Nut
9		2	Шайба 8.65Г.019 ГОСТ 6402-70	Washer
10	A121.43.00.030	1	Хомут	Clip
11		1	Болт М10-6gx50.58.019 ГОСТ 7798-70	Bolt

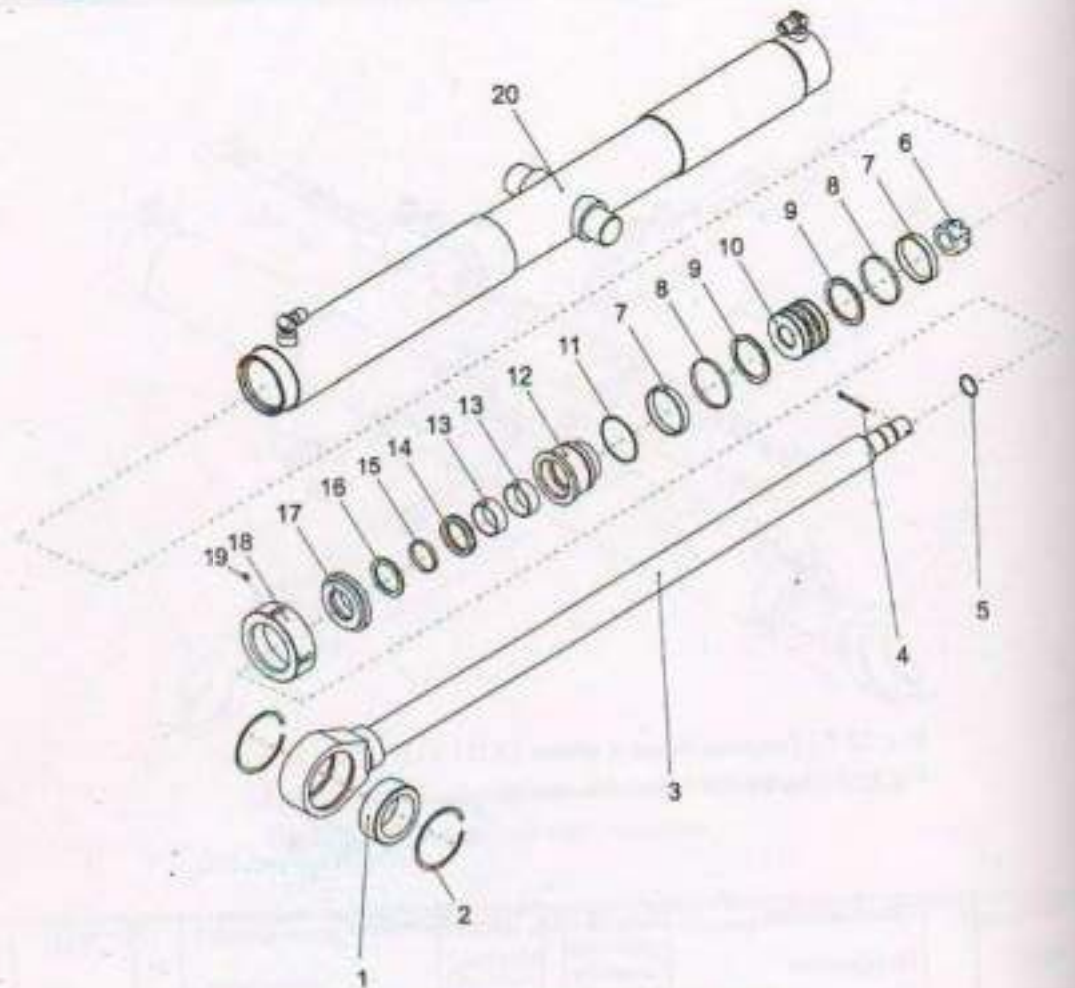


Рис.22.8 - Гидроцилиндр (A121.43.01.000)
Fig.22.8 - Hydraulic cylinder

Рис. Fig.	Поз. Ref.	Обозначение Designation	Кол. на сб. единицу Quantity per unit	Наименование	Name
22.8	1	A120.43.01.003	1	Сухарь	Slide block
	2		2	Кольцо С100 ГОСТ 13941-86	Ring
	3	A120.43.01.010	1	Шток	Rod
	4		1	Шплинт 5x50.019 ГОСТ 397-79	Split pin
	5		1	Кольцо 030-035-30-2-2 ГОСТ18829-73/ГОСТ 9833-73	Ring
	6	ДП-9В.04.146	1	Гайка	Nut
	7	E21-080-12-3,0	2	Опорно-направляющее кольцо поршня	Support-guiding of piston
	8	E11-080	2	Уплотняющее кольцо	Sealing ring
	9	02-080	2	Кольцо резиновое поршневое	Rubber piston
	10	A120.43.02.005	1	Поршень	Piston

Поз. Ref.	Обозначение Designation	Кол. на об. единицу Quantity per unit	Наименование	Name
11		1	Кольцо 075-080-30-2-2 ГОСТ18829-73/ГОСТ 9833-73	Ring
12	A120.43.02.003	1	Крышка	Cover
13	E22-050-20-2,5	2	Опорно-направляющее кольцо штока	Support-guiding ring of rod
14	E3-050-065-11,5	1	Уплотнительная манжета штока	Sealing collar of rod
15	E52-050	1	Кольцо грязесъемника	Wiper ring
16	01-50	1	Резиновое кольцо грязесъемника	Rubber ring of wiper
17	A120.43.02.004	1	Крышка	Cover
18	A120.43.01.006	1	Гайка	Nut
19		1	Винт М8-6gx12.22Н ГОСТ 1476-93	Screw
20	A121.43.01.030	1	Цилиндр	Cylinder

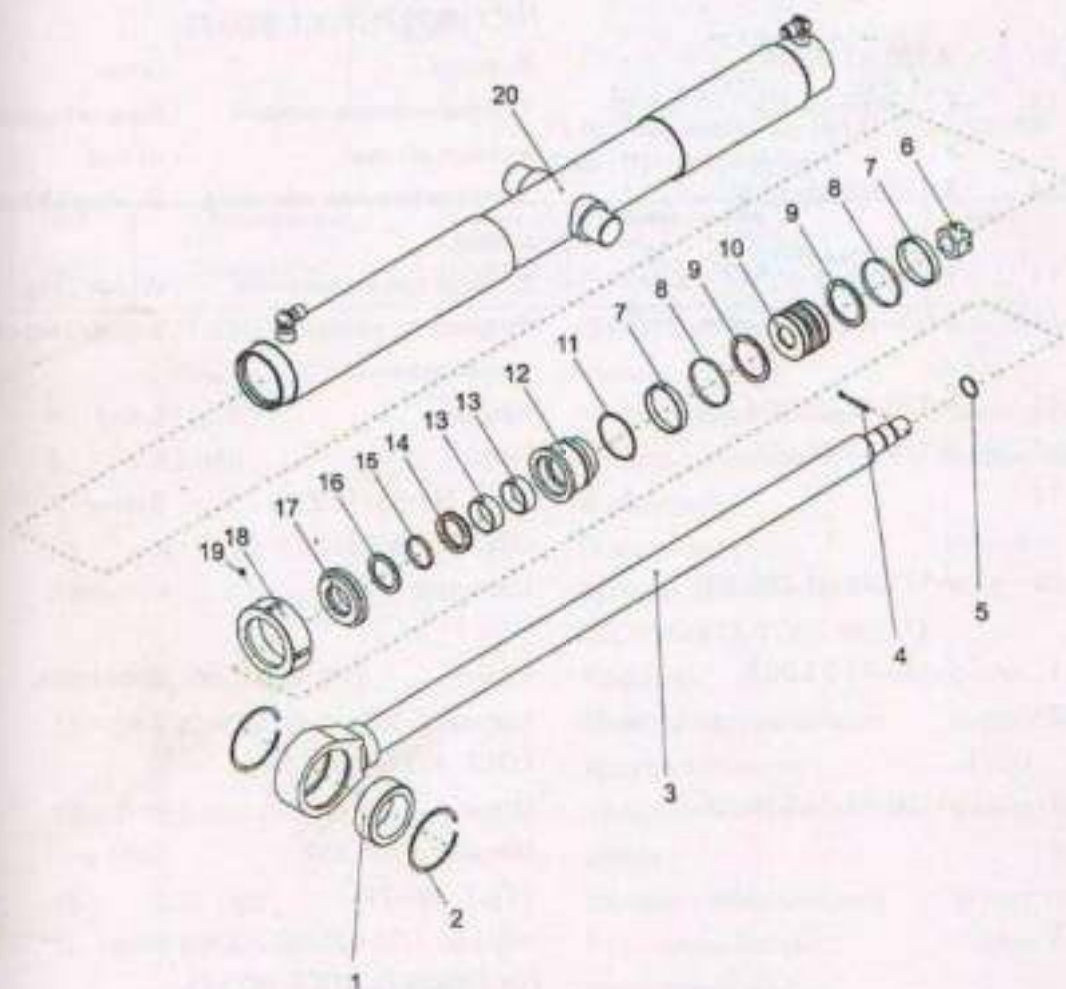


Рис.22.9 - Гидроцилиндр (A121.43.01.000-01)
Fig.22.9 - Hydraulic cylinder

A120.00.00.000 КДС

Рис. Fig.	Поз. Ref.	Обозначение Designation	Кол. на об. единицу Quantity per unit	Наименование	Name
22.9	1	A120.43.01.003	1	Сухарь	Slide block
	2		2	Кольцо С100 ГОСТ 13941-86	Ring
	3	A120.43.01.010-01	1	Шток	Rod
	4		1	Шплинт 5x50.019 ГОСТ 397-79	Split pin
	5		1	Кольцо 030-035-30-2-2 ГОСТ18829-73/ГОСТ 9833-73	Ring
	6	ДП-9В.04.146	1	Гайка	Nut
	7	E21-080-12-3,0	2	Опорно-направляющее кольцо поршня	Support-guiding of piston
	8	E11-080	2	Уплотняющее кольцо	Sealing ring
	9	02-080	2	Кольцо резиновое поршневое	Rubber piston
	10	A120.43.02.005	1	Поршень	Piston
	11		1	Кольцо 075-080-30-2-2 ГОСТ18829-73/ГОСТ 9833-73	Ring
	12	A120.43.02.003	1	Крышка	Cover
	13	E22-050-20-2,5	2	Опорно-направляющее кольцо штока	Support-guiding of rod
	14	E3-050-065-11,5	1	Уплотнительная манжета штока	Sealing collar of штока
	15	E52-050	1	Кольцо грязесъемника	Wiper ring
	16	01-50	1	Резиновое кольцо грязесъемника	Rubber ring of wiper
	17	A120.43.02.004	1	Крышка	Cover
	18	A120.43.01.006	1	Гайка	Nut
	19		1	Винт М8-6gx12.22Н ГОСТ 1476-93	Screw
	20	A121.43.01.030-01	1	Цилиндр	Cylinder
22.10	1	A120.43.01.003	1	Сухарь	Slide block
	2		2	Кольцо С100 ГОСТ 13941-86	Ring
	3	A120.43.01.010-01	1	Шток	Rod
	4		1	Шплинт 5x50.019 ГОСТ 397-79	Split pin
	5		1	Кольцо 030-035-30-2-2 ГОСТ18829-73/ГОСТ 9833-73	Ring
	6	ДП-9В.04.146	1	Гайка	Nut

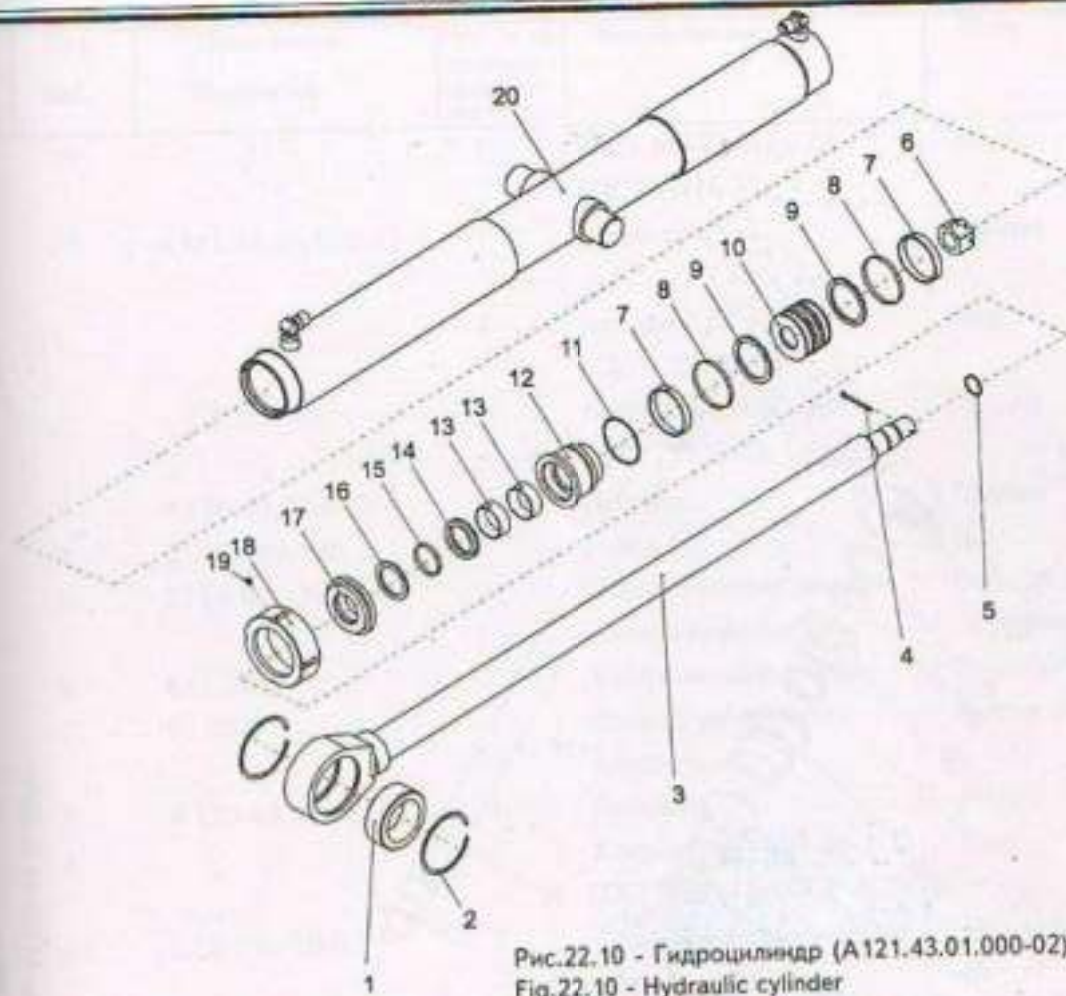


Рис.22.10 - Гидроцилиндр (A121.43.01.000-02)
Fig.22.10 - Hydraulic cylinder

Рис.	Поз. Ref.	Обозначение Designation	Кол. на сб. единицу Quantity per unit	Наименование	Name
22.10	7	E21-080-12-3,0	2	Опорно-направляющее кольцо поршня	Support-guiding ring of piston
	8	E11-080	2	Уплотняющее кольцо	Sealing ring
	9	02-080	2	Кольцо резиновое поршневое	Rubber piston ring
	10	A120.43.02.005	1	Поршень	Piston
	11		1	Кольцо 075-080-30-2-2 ГОСТ18829-73/ГОСТ 9833-73	Ring
	12	A120.43.02.003	1	Крышка	Cover
	13	E22-050-20-2,5	2	Опорно-направляющее кольцо штока	Support-guiding ring of rod
	14	E3-050-065-11,5	1	Уплотнительная манжета штока	Sealing collar of rod
	15	E52-050	1	Кольцо грязесъемника	Wiper ring
	16	01-50	1	Резиновое кольцо грязесъемника	Rubber ring of wiper
	17	A120.43.02.004	1	Крышка	Cover
	18	A120.43.01.006	1	Гайка	Nut

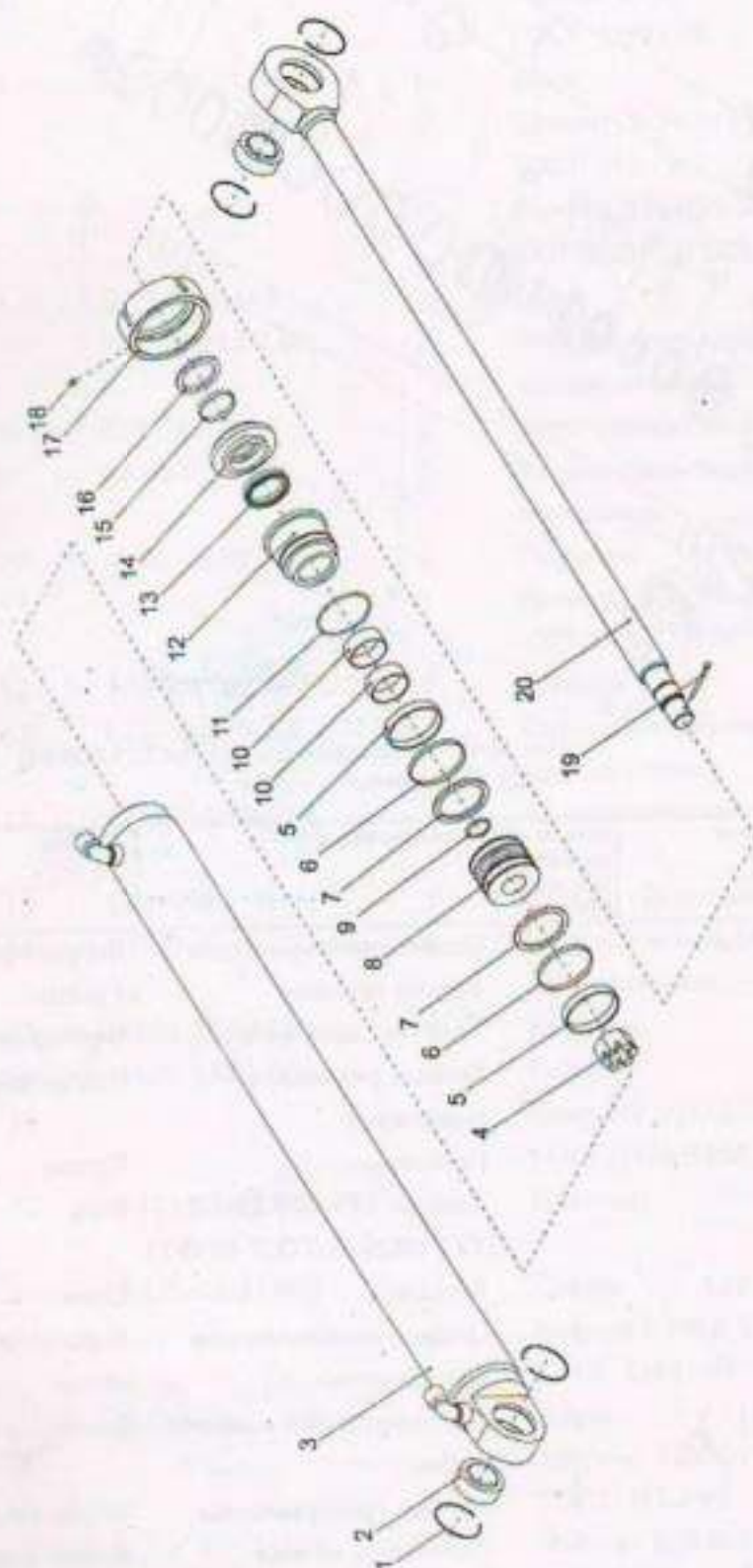


Рис. 22.11 - Гидроцилиндр (A120.43.02.000)

A120.00.00.000 КДС

№	Поз.	Обозначение	Кол. на об.	Наименование	Name
№	Ref.	Designation	Quantity per unit		
10	19		1	Винт М8-6gx12.22Н ГОСТ 1476-93	Screw
	20	A121.43.01.030-02	1	Цилиндр	Cylinder
11	1		4	Кольцо С62 ГОСТ 13941-86	Ring
	2		2	Подшипник ШС 40 ГОСТ 3635-78	Bearing
	3	A120.43.02.020	1	Цилиндр	Cylinder
	4	ДП-9В.04.146	1	Гайка	Nut
	5	E21-080-12-3,0	2	Опорно-направляющее кольцо поршня	Support-guiding ring of piston
	6	E11-080	2	Уплотняющее кольцо	Sealing ring
	7	02-080	2	Кольцо резиновое поршневое	Rubber piston ring
	8	A120.43.02.005	1	Поршень	Piston
	9		1	Кольцо 030-035-30-2-2 ГОСТ18829-73/ГОСТ 9833-73	Ring
	10	E22-050-20-2,5	2	Опорно-направляющее кольцо штока	Support-guiding ring of rod
	11		1	Кольцо 075-080-30-2-2 ГОСТ18829-73/ГОСТ 9833-73	Ring
	12	A120.43.02.003	1	Крышка	Cover
	13	E3-050-065-11,5	1	Уплотнительная манжета штока	Sealing collar of rod
	14	A120.43.02.004	1	Крышка	Cover
	15	E52-050	1	Кольцо грязесъемника	Wiper ring
	16	01-50	1	Резиновое кольцо грязесъемника	Rubber wiper ring
	17	A120.43.02.006	1	Гайка	Nut
	18		1	Винт М8-6gx12.22Н ГОСТ 1476-93	Screw
	19		1	Шплинт 5x50.019 ГОСТ 397-79	Split pin
	20	A120.43.02.010	1	Шток	Rod

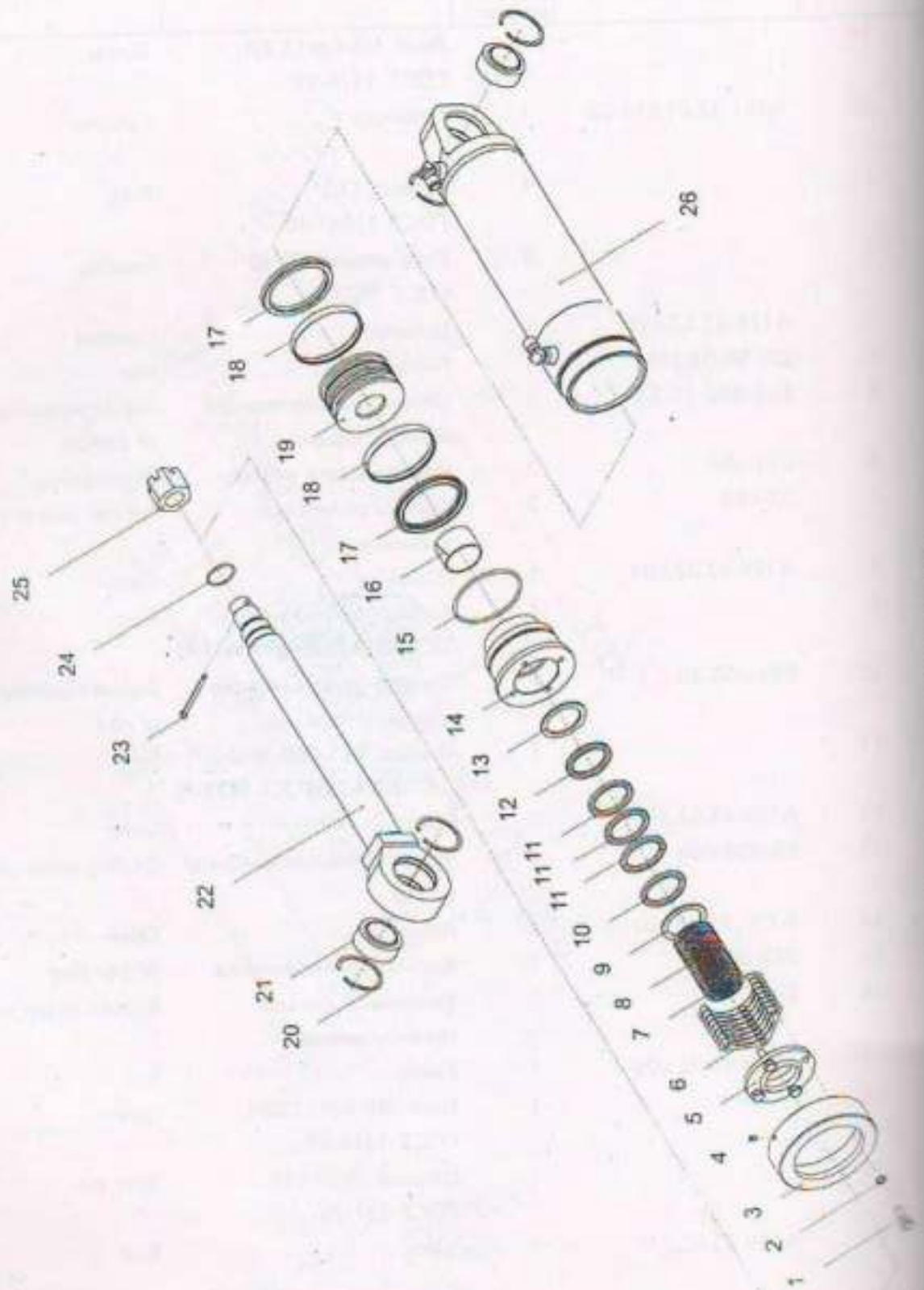
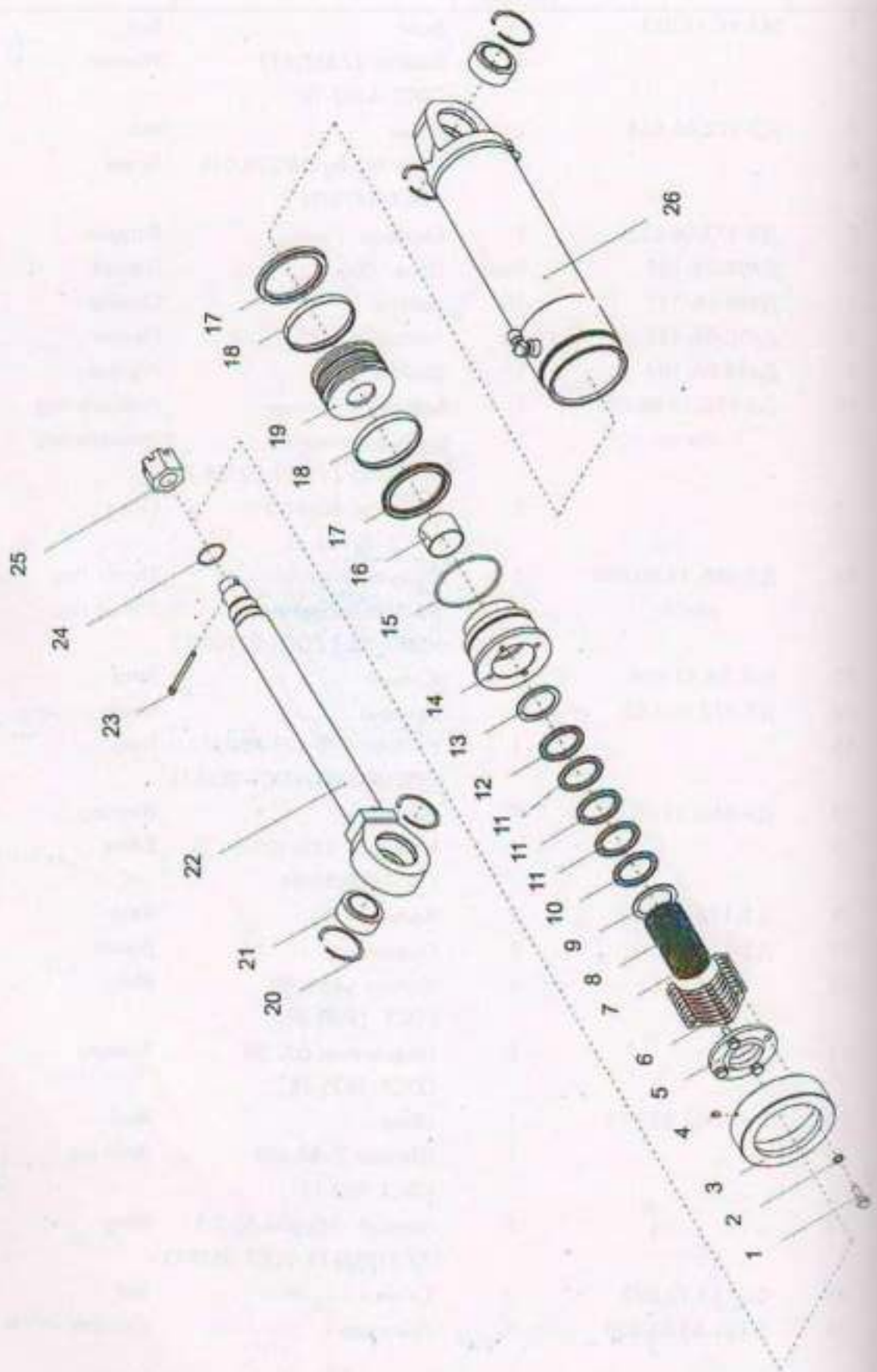


Fig. 22.17. Fuel injector (A120.00.00.000)

A120.00.00.000 КДС

Рис. Fig.	Поз. Ref.	Обозначение Designation	Кол. на сб. единицу Quantity per unit	Наименование	Name
22.12	1	067.11.11.063	4	Болт	Bolt
	2		4	Шайба 12.65Г.019 ГОСТ 6402-70	Washer
	3	ДЗ-172.06.043	1	Гайка	Nut
	4		1	Винт М8-6gx16.22Н.019 ГОСТ 1476-93	Screw
	5	ДЗ-172.06.051	1	Скребок	Scraper
	6	Д498-06-198	8max	Прокладка	Gasket
	7	Д498-06-197	10	Чистик	Cleaner
	8	Д498-06-196	10	Чистик	Cleaner
	9	Д498-06-194	1	Шайба	Washer
	10	ДЗ-98Б.14.00.097 или от	1 1	Кольцо нажимное Кольцо нажимное КН60x80-2 ГОСТ 22704-77	Pressure ring Pressure ring
	11		3	Манжета 60x80-2 ГОСТ 22704-77	Collar
	12	ДЗ-98Б.14.00.096 или от	1 1	Кольцо опорное Кольцо опорное КО60x80-2 ГОСТ 22704-77	Thrust ring Thrust ring
	13	067.14.12.186	1	Кольцо	Ring
	14	ДЗ-172.06.052	1	Крышка	Cover
	15		1	Кольцо 118-125-46-2-2 ГОСТ18829-73/ГОСТ 9833-73	Ring
	16	ДЗ-98Б.29.00.041-07	1	Втулка	Bushing
	17		2	Манжета 125x105-6 ГОСТ 14896-84	Collar
	18	ДЗ-172.06.047	2	Кольцо	Ring
	19	ДЗ-172.06.042	1	Поршень	Piston
	20		4	Кольцо С75 ГОСТ 13941-86	Ring
	21		2	Подшипник ШС 50 ГОСТ 3635-78	Bearing
	22	A121.43.03.010	1	Шток	Rod
	23		1	Шплинт 8x80.019 ГОСТ 397-79	Split pin
	24		1	Кольцо 045-050-30-2-2 ГОСТ18829-73/ГОСТ 9833-73	Ring
	25	067.13.12.093	1	Гайка	Nut
	26	A121.43.03.020	1	Цилиндр	Cylinder



A120.00.00.000 КДС

Код	Поз. Ref.	Обозначение Designation	Кол. на сб. единицу Quantity per unit	Наименование	Name
13	1	067.11.11.063	4	Болт	Bolt
	2		4	Шайба 12.65Г.019 ГОСТ 6402-70	Washer
	3	ДЗ-172.06.043	1	Гайка	Nut
	4		1	Винт М8-6gx16.22Н.019 ГОСТ 1476-93	Screw
	5	ДЗ-172.06.051	1	Скребок	Scraper
	6	Д498-06-198	8max	Прокладка	Gasket
	7	Д498-06-197	10	Чистик	Cleaner
	8	Д498-06-196	10	Чистик	Cleaner
	9	Д498-06-194	1	Шайба	Washer
	10	ДЗ-98Б.14.00.097 или от	1 1	Кольцо нажимное КН60x80-2 ГОСТ 22704-77	Pressure ring Pressure ring
	11		3	Манжета 60x80-2 ГОСТ 22704-77	Collar
	12	ДЗ-98Б.14.00.096 или от	1 1	Кольцо опорное КО60x80-2 ГОСТ 22704-77	Thrust ring Thrust ring
	13	067.14.12.186	1	Кольцо	Ring
	14	ДЗ-172.06.052	1	Крышка	Cover
	15		1	Кольцо 118-125-46-2-2 ГОСТ18829-73/ГОСТ 9833-73	Ring
	16	ДЗ-98Б.29.00.041-07	1	Втулка	Bushing
	17		2	Манжета 125x105-6 ГОСТ 14896-84	Collar
	18	ДЗ-172.06.047	2	Кольцо	Ring
	19	ДЗ-172.06.042	1	Поршень	Piston
	20		4	Кольцо С75 ГОСТ 13941-86	Ring
	21		2	Подшипник ШС 50 ГОСТ 3635-78	Bearing
	22	A121.43.03.010-01	1	Шток	Rod
	23		1	Шплинт 8x80.019 ГОСТ 397-79	Split pin
	24		1	Кольцо 045-050-30-2-2 ГОСТ18829-73/ГОСТ 9833-73	Ring
	25	067.13.12.093	1	Гайка	Nut
	26	A121.43.03.020-01	1	Цилиндр	Cylinder

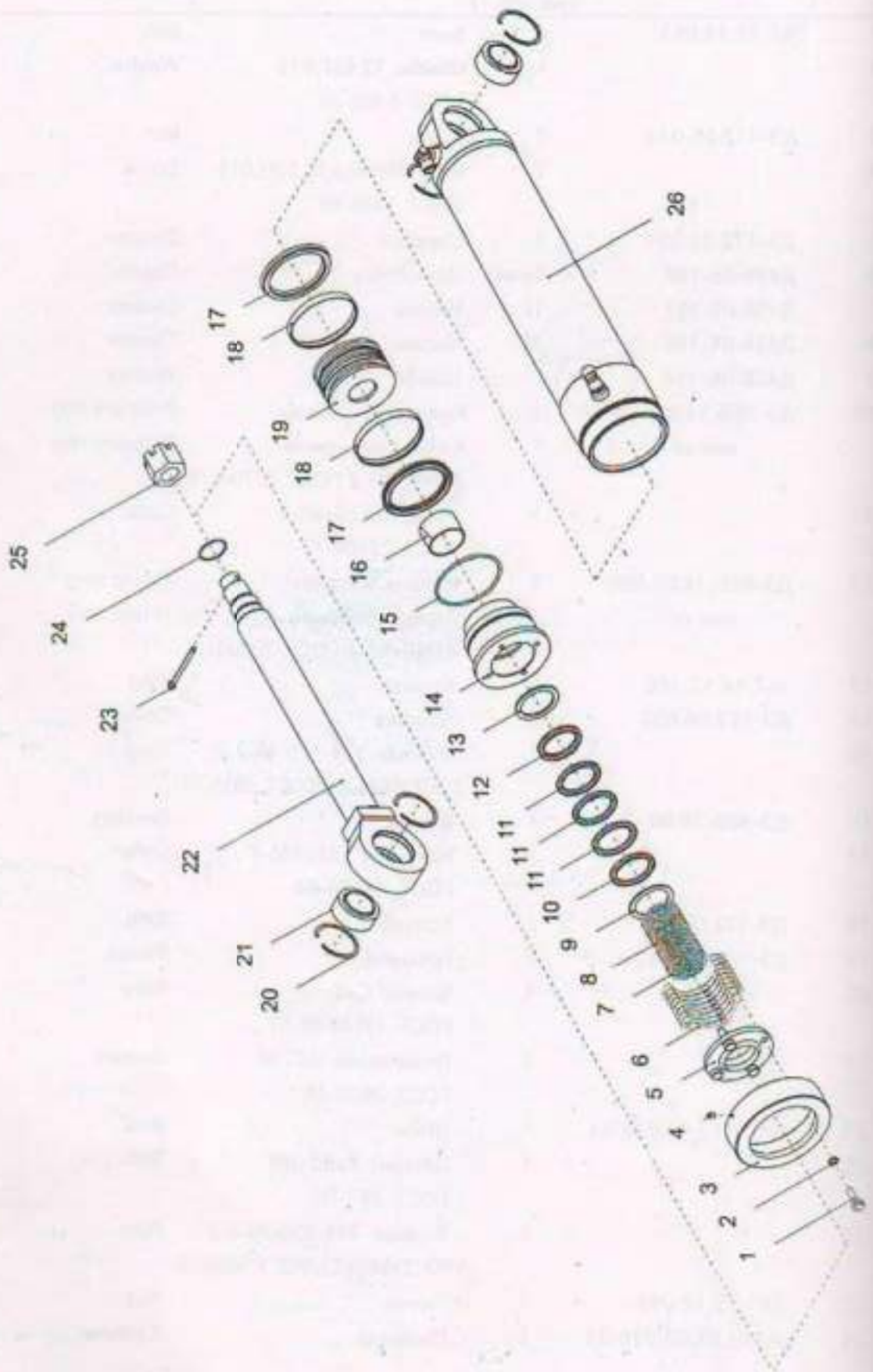


Fig. 22.14. Components (A120.00.00.000)
Fig. 22.14. Составные детали

A120.00.00.000 КДС

Код	Поз.	Обозначение	Кол. на сб.	Наименование	Name
№	Ref.	Designation	единицу Quantity per unit		
14	1	067.11.11.063	4	Болт	Bolt
	2		4	Шайба 12.65Г.019 ГОСТ 6402-70	Washer
	3	ДЗ-172.06.043	1	Гайка	Nut
	4		1	Винт М8-6gx16.22Н.019 ГОСТ 1476-93	Screw
	5	ДЗ-172.06.051	1	Скребок	Scraper
	6	Д498-06-198	8max	Прокладка	Gasket
	7	Д498-06-197	10	Чистик	Cleaner
	8	Д498-06-196	10	Чистик	Cleaner
	9	Д498-06-194	1	Шайба	Washer
	10	ДЗ-98Б.14.00.097	1	Кольцо нажимное	Pressure ring
		или от	1	Кольцо нажимное КН60x80-2 ГОСТ 22704-77	Pressure ring
	11		3	Манжета 60x80-2 ГОСТ 22704-77	Collar
	12	ДЗ-98Б.14.00.096	1	Кольцо опорное	Thrust ring
		или от	1	Кольцо опорное КО60x80-2 ГОСТ 22704-77	Thrust ring
	13	067.14.12.186	1	Кольцо	Ring
	14	ДЗ-172.06.052	1	Крышка	Cover
	15		1	Кольцо 118-125-46-2-2 ГОСТ18829-73/ГОСТ 9833-73	Ring
	16	ДЗ-98Б.29.00.041-07	1	Втулка	Bushing
	17		2	Манжета 125x105-6 ГОСТ 14896-84	Collar
	18	ДЗ-172.06.047	2	Кольцо	Ring
	19	ДЗ-172.06.042	1	Поршень	Piston
	20		4	Кольцо С75 ГОСТ 13941-86	Ring
	21		2	Подшипник ШС 50 ГОСТ 3635-78	Bearing
	22	A120.43.03.060	1	Шток	Rod
	23		1	Шплинт 8x80.019 ГОСТ 397-79	Split pin
	24		1	Кольцо 045-050-30-2-2 ГОСТ18829-73/ГОСТ 9833-73	Ring
	25	067.13.12.093	1	Гайка	Nut
	26	A120.43.03.070	1	Цилиндр	Cylinder

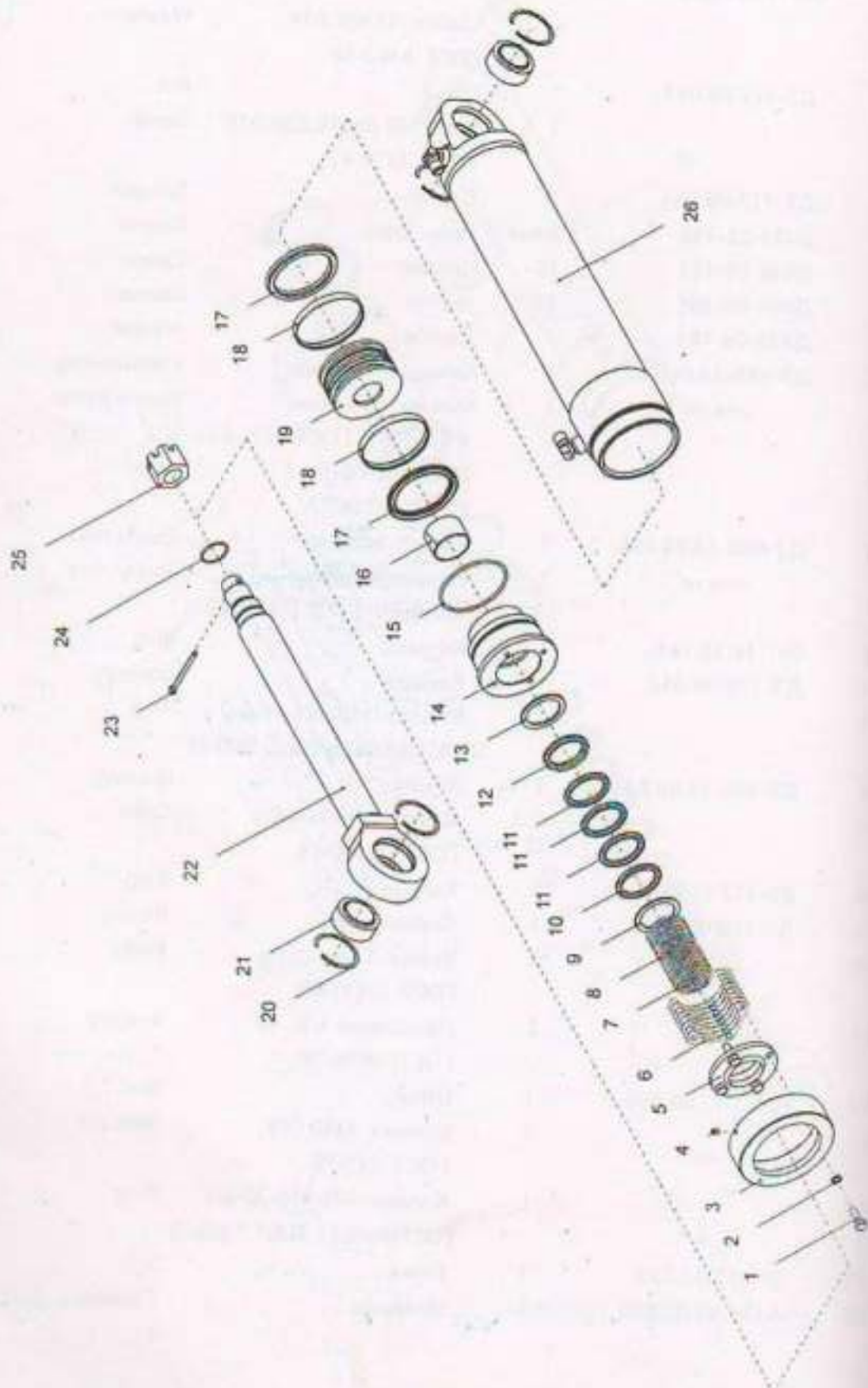


Fig. 22. 15 - Piston and connecting rod (A120.00.00.000-01)

A120.00.00.000 КДС

Рис. Fig.	Поз. Ref.	Обозначение Designation	Кол. на сб. единицу Quantity per unit	Наименование	Name
22.15	1	067.11.11.063	4	Болт	Bolt
	2		4	Шайба 12.65Г.019 ГОСТ 6402-70	Washer
	3	ДЗ-172.06.043	1	Гайка	Nut
	4		1	Винт М8-6gx16.22Н.019 ГОСТ 1476-93	Screw
	5	ДЗ-172.06.051	1	Скребок	Scraper
	6	Д498-06-198	8max	Прокладка	Gasket
	7	Д498-06-197	10	Чистик	Cleaner
	8	Д498-06-196	10	Чистик	Cleaner
	9	Д498-06-194	1	Шайба	Washer
	10	ДЗ-98Б.14.00.097 или от	1 1	Кольцо нажимное Кольцо нажимное КН60x80-2 ГОСТ 22704-77	Pressure ring Pressure ring
	11		3	Манжета 60x80-2 ГОСТ 22704-77	Collar
	12	ДЗ-98Б.14.00.096 или от	1 1	Кольцо опорное Кольцо опорное КО60x80-2 ГОСТ 22704-77	Thrust ring Thrust ring
	13	067.14.12.186	1	Кольцо	Ring
	14	ДЗ-172.06.052	1	Крышка	Cover
	15		1	Кольцо 118-125-46-2-2 ГОСТ18829-73/ГОСТ 9833-73	Ring
	16	ДЗ-98Б.29.00.041-07	1	Втулка	Bushing
	17		2	Манжета 125x105-6 ГОСТ 14896-84	Collar
	18	ДЗ-172.06.047	2	Кольцо	Ring
	19	ДЗ-172.06.042	1	Поршень	Piston
	20		4	Кольцо С75 ГОСТ 13941-86	Ring
	21		2	Подшипник ШС 50 ГОСТ 3635-78	Bearing
	22	A120.43.03.060	1	Шток	Rod
	23		1	Шплинт 8x80.019 ГОСТ 397-79	Split pin
	24		1	Кольцо 045-050-30-2-2 ГОСТ18829-73/ГОСТ 9833-73	Ring
	25	067.13.12.093	1	Гайка	Nut
	26	A120.43.03.070-01	1	Цилиндр	Cylinder

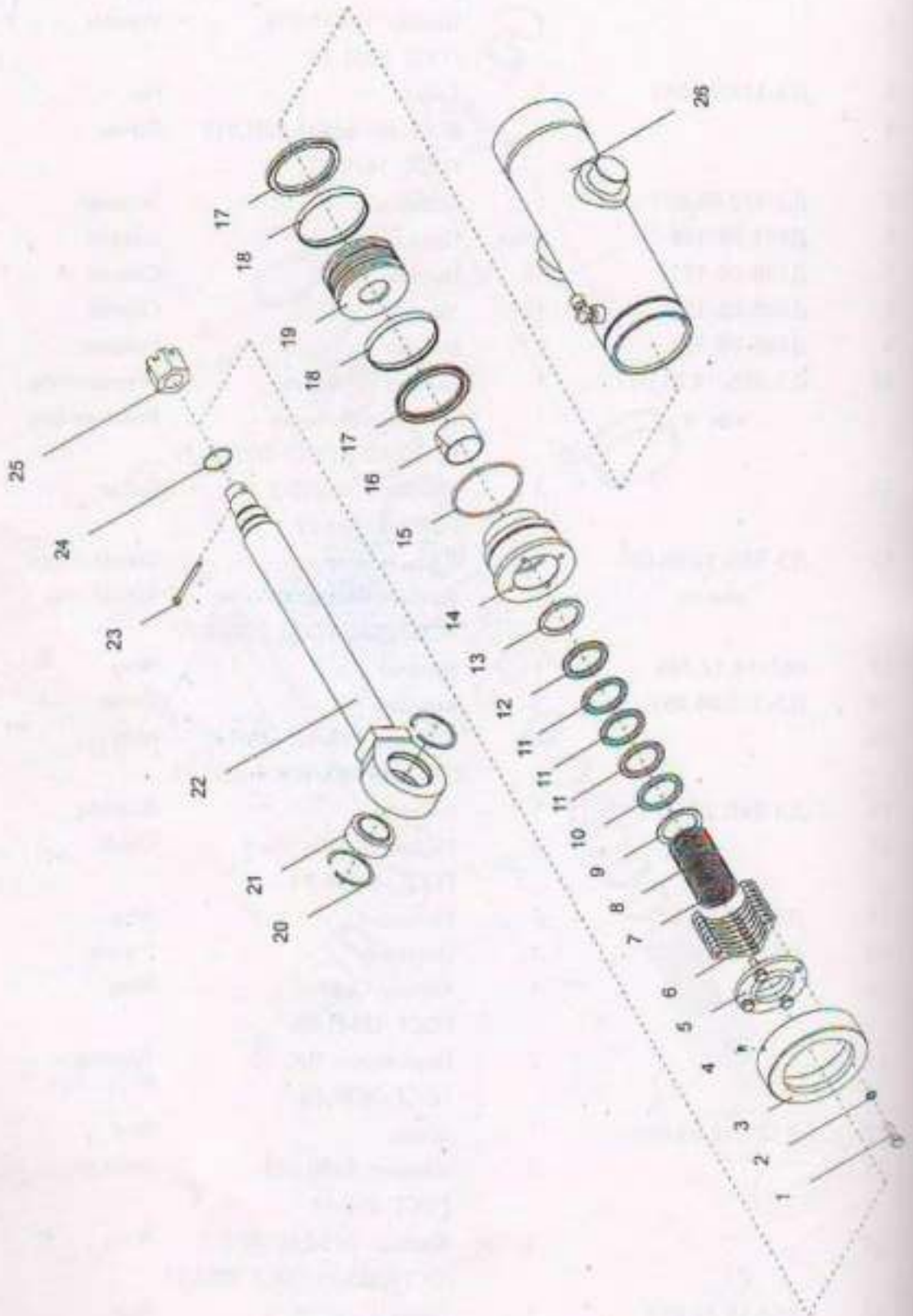


Fig. 23.16. Transmission (A120.00.00.000)

A120.00.00.000 КДС

ис. g.	Поз. Ref.	Обозначение Designation	Кол. на сб. единицу Quantity per unit	Наименование	Name
16	1	067.11.11.063	4	Болт	Bolt
	2		4	Шайба 12.65Г.019 ГОСТ 6402-70	Washer
	3	ДЗ-172.06.043	1	Гайка	Nut
	4		1	Винт М8-6gx16.22Н.019 ГОСТ 1476-93	Screw
	5	ДЗ-172.06.051	1	Скребок	Scraper
	6	Д498-06-198	8max	Прокладка	Gasket
	7	Д498-06-197	10	Чистик	Cleaner
	8	Д498-06-196	10	Чистик	Cleaner
	9	Д498-06-194	1	Шайба	Washer
	10	ДЗ-985.14.00.097 или от	1 1	Кольцо нажимное Кольцо нажимное КН60x80-2 ГОСТ 22704-77	Pressure ring Pressure ring
	11		3	Манжета 60x80-2 ГОСТ 22704-77	Collar
	12	ДЗ-985.14.00.096 или от	1 1	Кольцо опорное Кольцо опорное КО60x80-2 ГОСТ 22704-77	Thrust ring Thrust ring
	13	067.14.12.186	1	Кольцо	Ring
	14	ДЗ-172.06.052	1	Крышка	Cover
	15		1	Кольцо 118-125-46-2-2 ГОСТ18829-73/ГОСТ 9833-73	Ring
	16	ДЗ-985.29.00.041-07	1	Втулка	Bushing
	17		2	Манжета 125x105-6 ГОСТ 14896-84	Collar
	18	ДЗ-172.06.047	2	Кольцо	Ring
	19	ДЗ-172.06.042	1	Поршень	Piston
	20		2	Кольцо С75 ГОСТ 13941-86	Ring
	21		1	Подшипник ШС 50 ГОСТ 3635-78	Bearing
	22	A120.43.03.060-01	1	Шток	Rod
	23		1	Шплинт 8x80.019 ГОСТ 397-79	Split pin
	24		1	Кольцо 045-050-30-2-2 ГОСТ18829-73/ГОСТ 9833-73	Ring
	25	067.13.12.093	1	Гайка	Nut
	26	A120.43.03.130	1	Цилиндр	Cylinder

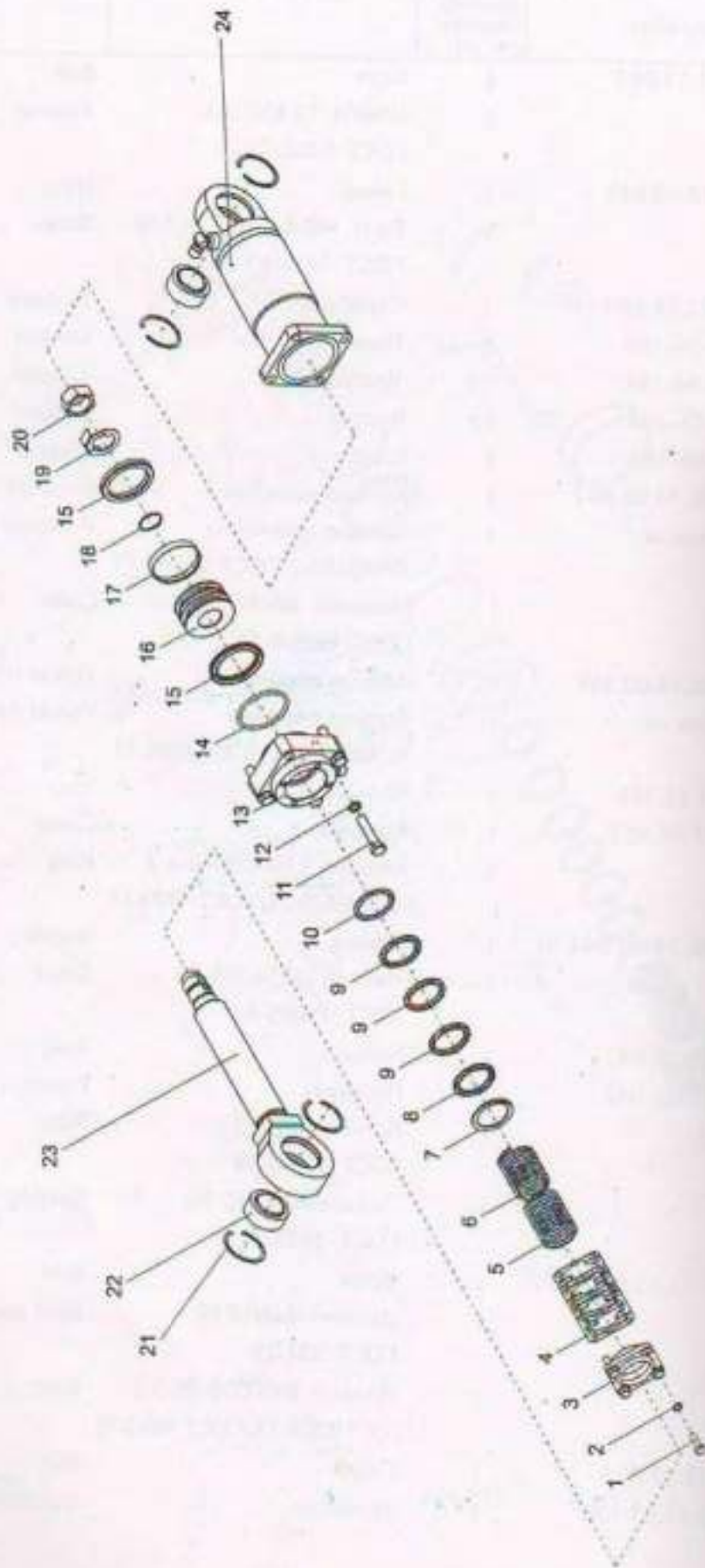


Рис. 22.11 - Разборочный вид (А120.00.00.000)
Fig. 22.11 - Exploded view

A120.00.00.000 КДС

Рис. Fig.	Поз. Ref.	Обозначение Designation	Кол. на сб. единицу Quantity per unit	Наименование	Name
22.17	1	067.11.11.063	4	Болт	Bolt
	2		4	Шайба 12.65Г.019 ГОСТ 6402-70	Washer
	3	Д498-06-199	1	Скребок	Scraper
	4	Д498-06-198	11	Прокладка	Gasket
	5	Д498-06-197	10	Чистик	Cleaner
	6	Д498-06-196	10	Чистик	Cleaner
	7	Д498-06-194	1	Шайба	Washer
	8	ДЗ-98Б.14.00.097	1	Кольцо нажимное	Pressure ring
		или от	1	Кольцо нажимное КН60x80-2 ГОСТ 22704-77	Pressure ring
	9		3	Манжета М60x80-2 ГОСТ 22704-77	Collar
	10	ДЗ-98Б.14.00.096	1	Кольцо опорное	Thrust ring
		или от	1	Кольцо опорное КО60x80-2 ГОСТ 22704-77	Thrust ring
	11		4	Болт М16-6gx75.66.019 (S24) ГОСТ 7798-70	Bolt
	12		4	Шайба 16.65Г.019 ГОСТ 6402-70	Washer
	13	А121.43.17.050-01	1	Крышка	Cover
	14		1	Кольцо 090-100-58-2-2 ГОСТ18829-73/ГОСТ 9833-73	Ring
	15		2	Манжета 100x80-6 ГОСТ 14896-84	Collar
	16	ДЗ-98А.14.00.083	1	Поршень	Piston
	17	ДЗ-98А.14.00.036	1	Кольцо	Ring
	18		1	Кольцо 040-045-30-2-2 ГОСТ18829-73/ГОСТ 9833-73	Ring
	19	Д498-06-192	1	Шайба стопорная	Lock washer
	20	Д498-06-191	1	Гайка	Nut
	21		4	Кольцо С75 ГОСТ 13941-86	Ring
	22		2	Подшипник ШС 50 ГОСТ 3635-78	Bearing
23	А121.43.05.010	1	Шток	Rod	
24	А121.43.05.030	1	Цилиндр	Cylinder	

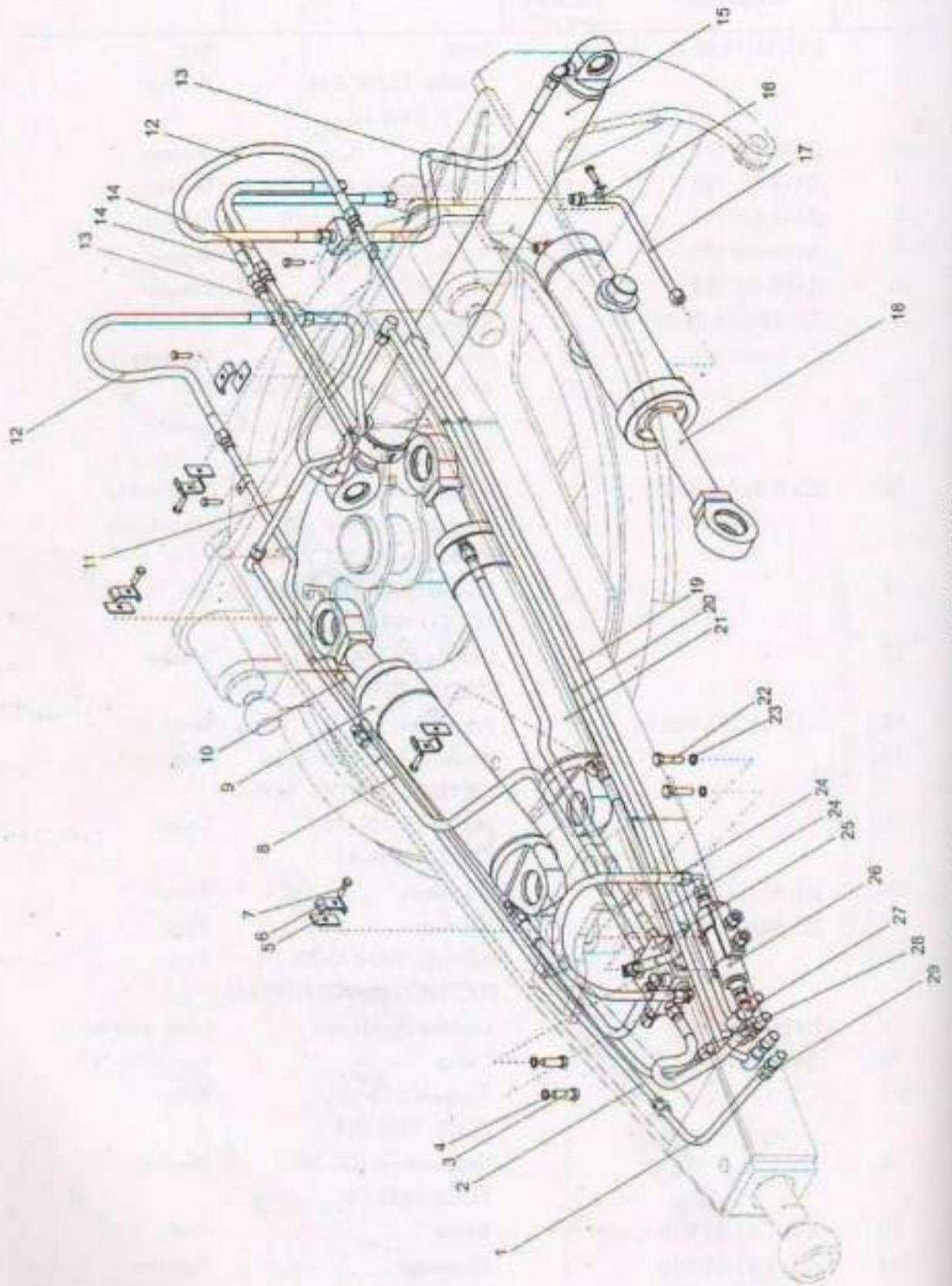


Рис. 27.18 - Гидравлическая отвала (А 121.43.13.000)
 Fig. 27.18 - Hydraulic distributor

A120.00.00.000 КДС

Рис. Fig.	Поз. Ref.	Обозначение Designation	Кол. на сб. единицу Quantity per unit	Наименование	Name
22.18	1	A121.43.13.110	1	Труба	Pipe
	2	A121.43.13.150	1	Труба	Pipe
	3		2	Болт М12-6gx40.58.019 (S18) ГОСТ 7798-70	Bolt
	4		2	Шайба 12.65Г.019 ГОСТ 6402-70	Washer
	5	Д395Б.31.024	5	Прокладка	Gasket
	6	Д395Б.31.023	5	Хомут	Clip
	7		8	Болт М10-6gx20.58.019 (S16) ГОСТ 7798-70	Bolt
	8		2	Рукав РВДЗ 12-25-850 ТУ 22-4756-80	Hose
	9	A120.43.03.050	1	Гидроцилиндр	Hydraulic cylinder
	10	A121.43.13.140	1	Труба	Pipe
	11	A120.43.13.360	2	Труба	Pipe
	12		2	Рукав РВДЗ 12-25-1250 ТУ 22-4756-80	Hose
	13		2	Рукав РВДЗ 16-20-1050 ТУ 22-166-29-91	Hose
	14		2	Рукав РВДЗ 12-25-1050 ТУ 22-4756-80	Hose
	15	A120.43.02.000	1	Гидроцилиндр	Hydraulic cylinder
	16	067.36.11.561	3	Хомут	Clip
	17	A121.43.13.120	1	Труба	Pipe
	18	A120.43.03.100	1	Гидроцилиндр	Hydraulic cylinder
	19	A121.43.13.130	1	Труба	Pipe
	20	A121.43.13.030	1	Труба	Pipe
	21	A120.43.03.050-01	1	Гидроцилиндр	Hydraulic cylinder
	22		2	Болт М8-6gx45.58.019 (S13) ГОСТ 7798-70	Bolt
	23		2	Шайба 8.65Г.019 ГОСТ 6402-70	Washer
	24		4	Рукав РВДЗ 12-25-450 ТУ 22-4756-80	Hose
	25	A121.43.13.400	1	Блок клапанов	Valve block
	26	A121.43.13.210	1	Гидрозамок	Hydraulic lock
	27	A120.43.13.120	2	Угольник	Angle piece
	28	A121.43.13.160	1	Труба	Pipe
	29	Д3-59ХЛ.06.091	4	Гайка	Nut

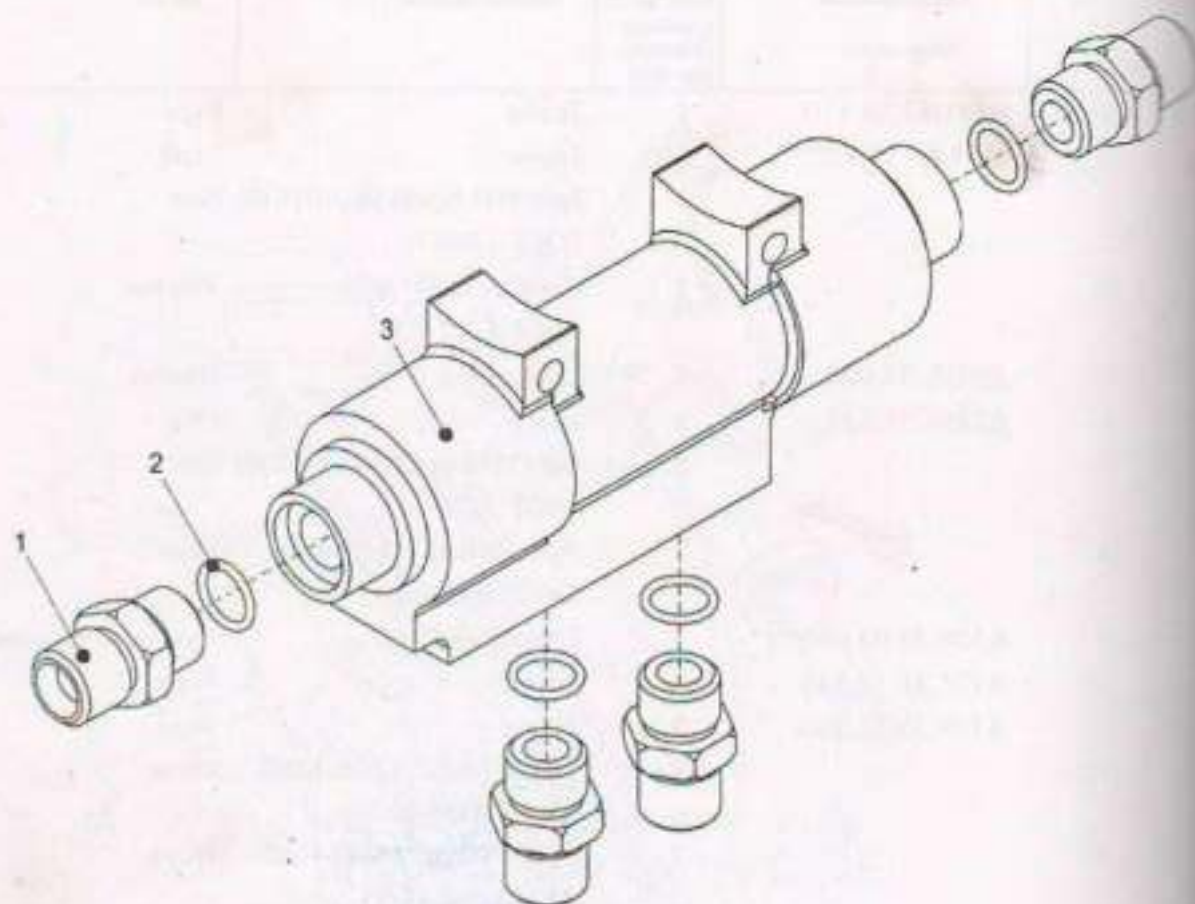


Рис.22.19 - Гидрозамок (А121.43.13.210)
Fig.22.19 - Hydraulic lock

Рис. Fig.	Поз. Ref.	Обозначение Designation	Кол. на об. единицу Quantity per unit	Наименование	Name
22.19	1	048.05.01.028	4	Штуцер	Union
	2		4	Кольцо 019-023-25-2-2 ГОСТ18829-73/ГОСТ 9833-73	Ring
	3	У2237-45.81.020	1	Гидрозамок	Hydraulic lock

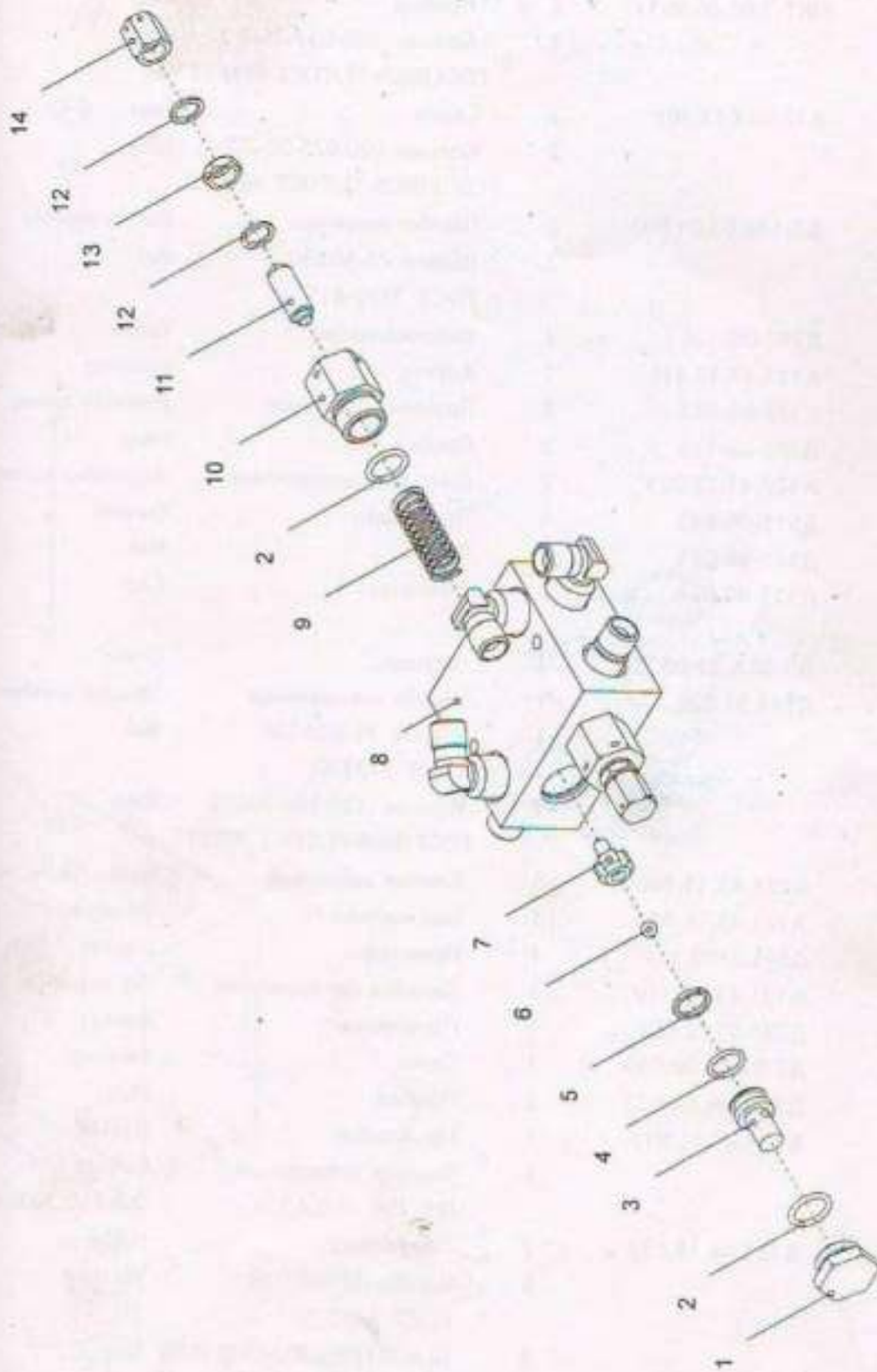


Рис.22.20 - Блок клапанов (A121.43.13.400)
Fig.22.20 - Valve block

A120.00.00.000 КДС

Рис. Fig.	Поз. Ref.	Обозначение Designation	Кол. на сб. единицу Quantity per unit	Наименование	Name
22.20	1	ПКТ-2.05.05.001	2	Пробка	Plug
	2		4	Кольцо 026-032-36-2-2 ГОСТ18829-73/ГОСТ 9833-73	Ring
	3	A120.43.13.202	2	Седло	Seat
	4		2	Кольцо 020-025-30-2-2 ГОСТ18829-73/ГОСТ 9833-73	Ring
	5	ДЗ-140.63.01.007	2	Шайба защитная	Safety washer
	6		2	Шарик 10-60±50 ГОСТ 3722-81	Ball
	7	Д392-06-126	2	Направляющая	Guide
	8	A121.43.13.410	1	Корпус	Housing
	9	Д392-06-083	2	Пружина давления	Pressure spring
	10	Д392-06-123	2	Пробка	Plug
	11	A120.43.13.203	2	Винт регулировочный	Adjusting screw
	12	Д511-06-083	4	Прокладка	Gasket
	13	Д511-06-085	2	Гайка	Nut
	14	Д511-06-084	2	Колпачок	Cap
22.21	1	ДЗ-98А.31.00.209	1	Штуцер	Union
	2	Д144.33.025	1	Шайба специальная	Special washer
	3		1	Шарик 16-60±100 ГОСТ 3722-81	Ball
	4		1	Кольцо 135-140-30-2-2 ГОСТ18829-73/ГОСТ 9833-73	Ring
	5	A121.43.15.100	1	Клапан заборный	Intake pipe
	6	A121.43.15.080	1	Бак масляный	Oil tank
	7	Д395.0302.128	1	Прокладка	Gasket
	8	A121.43.15.110	1	Линейка масломерная	Oil dipstick
	9	Д395.0313.122	1	Прокладка	Gasket
	10	ДЗ-98.38.00.050	1	Сетка	Strainer
	11	ДЗ-98.38.00.022	1	Пробка	Plug
	12	A121.43.15.013	1	Прокладка	Gasket
	13		1	Фильтр встроенный ФВ.250.10.0.4.3.0	Built-in filter ФВ.250.10.0.4.3.0
	14	A121.43.15.036	2	Полукольцо	Half-ring
	15		8	Шайба 12.65Г.019 ГОСТ 6402-70	Washer
	16		8	Болт М12-6gx30.58.019 (S18) ГОСТ 7798-70	Bolt
	17		1	Фильтр-сапун ФВ 40-000	Filter-breather ФВ 40-000

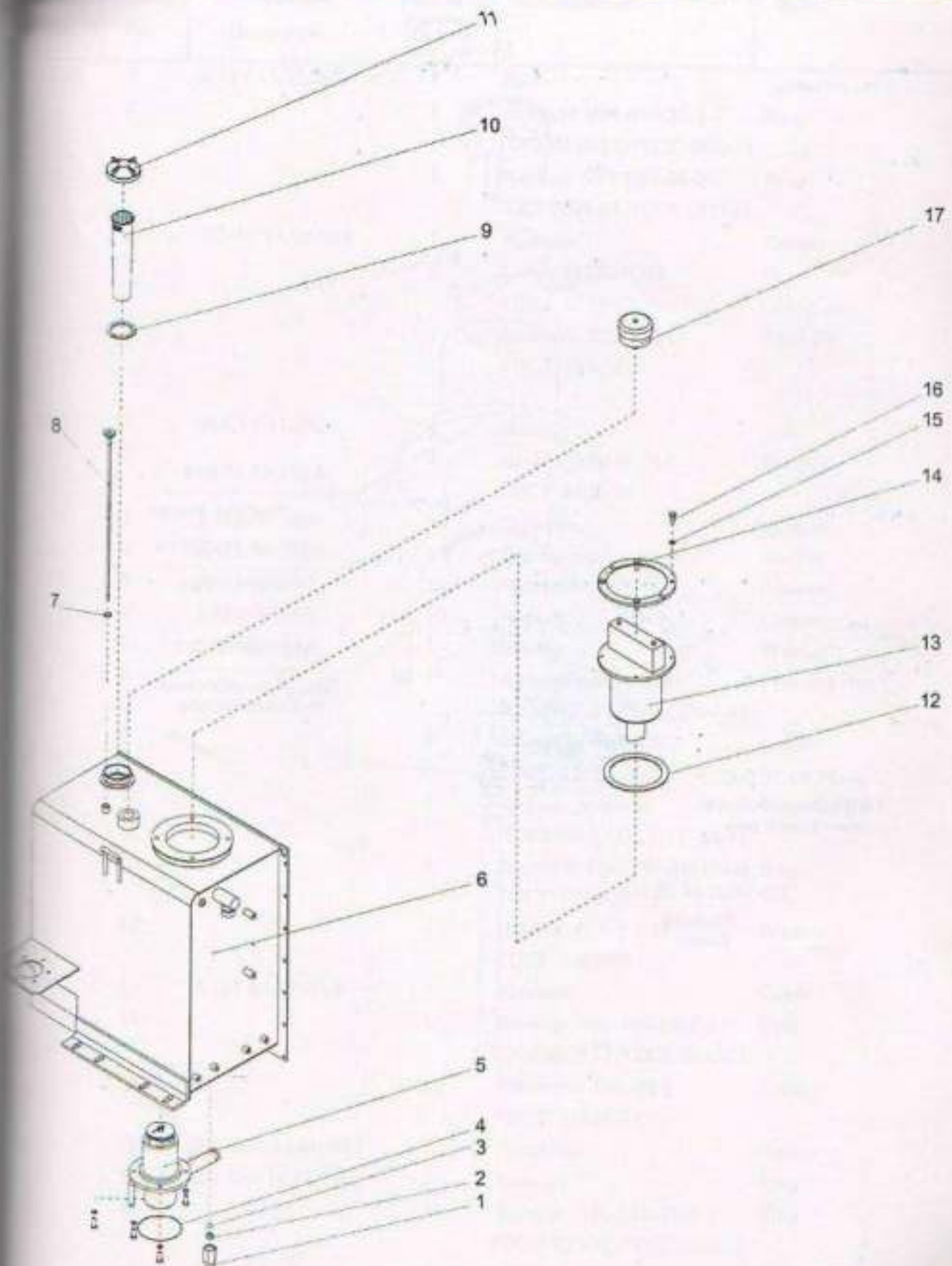


Рис.22.21 - Бак масляный (A121.43.15.070)
 Fig.22.21 - Oil tank

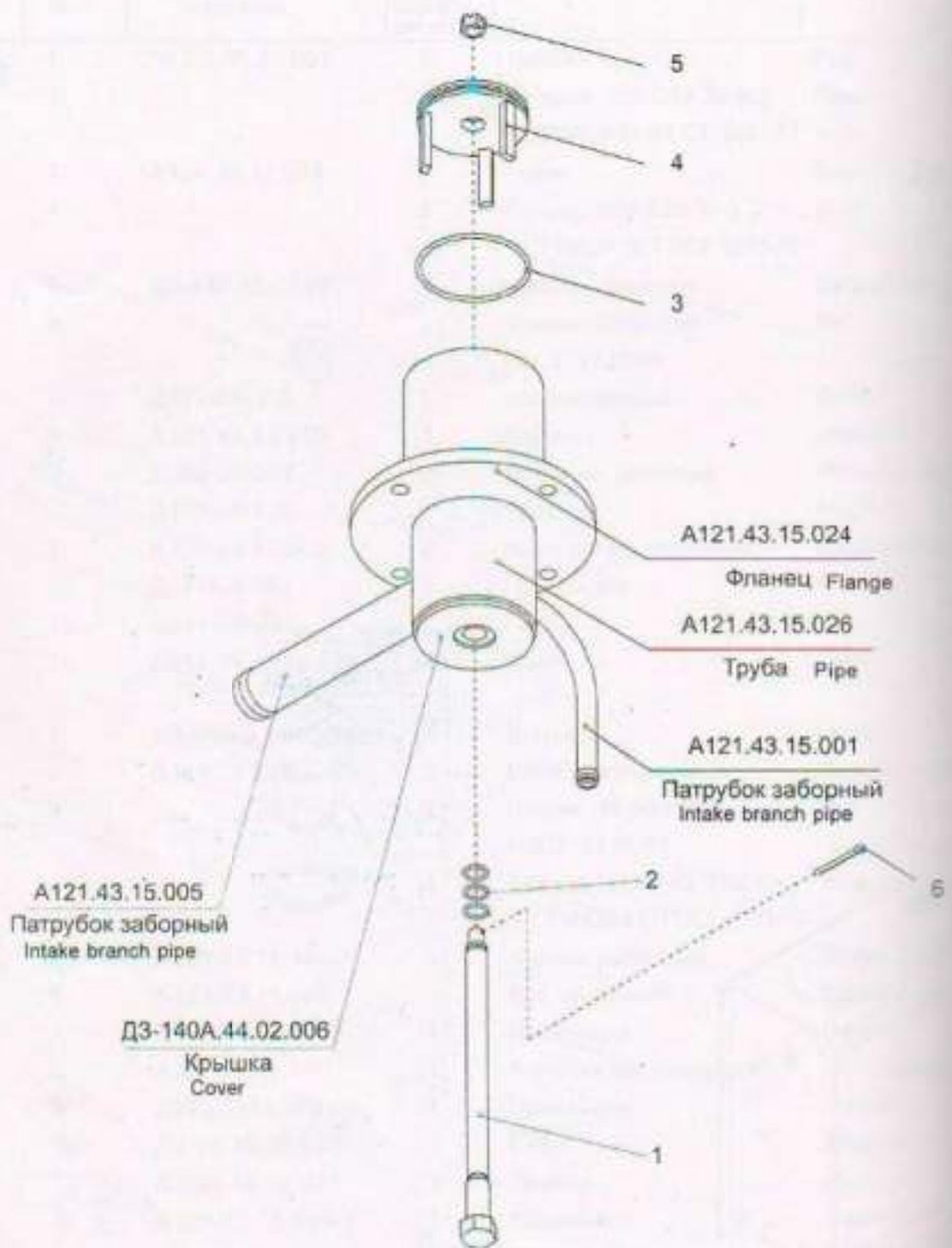


Рис.22.22 - Клапан заборный (A121.43.15.100)
Fig.22.22 - Intake pipe valve

A120.00.00.000 КДС

Рис. Fig.	Поз. Ref.	Обозначение Designation	Кол. на сб. единицу Quantity per unit	Наименование	Name
22.22	1	A121.43.15.023	1	Винт	Screw
	2		3	Кольцо 014-018-25-2-2 ГОСТ18829-73/ГОСТ 9833-73	Ring
	3		1	Кольцо 079-085-36-2-2 ГОСТ18829-73/ГОСТ 9833-73	Ring
	4	ТО-40.14.01.026	1	Крышка	Cover
	5		1	Гайка М12-6Н.04 ГОСТ 5919-73	Nut
	6		1	Шплинт 3,2x32.019 ГОСТ 397-79	Split pin
22.23	1	067.11.11.063	4	Болт	Bolt
	2		4	Шайба 12.65Г.019 ГОСТ 6402-70	Washer
	3	Д498-06-199	1	Скребок	Scraper
	4	Д498-06-198	11	Прокладка	Gasket
	5	Д498-06-197	10	Чистик	Cleaner
	6	Д498-06-196	10	Чистик	Cleaner
	7	Д498-06-194	1	Шайба	Washer
	8		1	Кольцо нажимное КН60x80-2 ГОСТ 22704-77	Pressure ring
	9		3	Манжета М60x80-2 ГОСТ 22704-77	Collar
	10		1	Кольцо опорное КО60x80-2 ГОСТ 22704-77	Thrust ring
	11		4	Болт М16-6gx75.66.019 (S24) ГОСТ 7798-70	Bolt
	12		4	Шайба 16.65Г.019 ГОСТ 6402-70	Washer
	13	A121.43.17.050	1	Крышка	Cover
	14		1	Кольцо 090-100-58-2-2 ГОСТ18829-73/ГОСТ 9833-73	Ring
	15		2	Манжета 100x80-6 ГОСТ 14896-84	Collar
	16	ДЗ-98А.14.00.083	1	Поршень	Piston
	17	ДЗ-98А.14.00.036	1	Кольцо	Ring
	18		1	Кольцо 040-045-30-2-2 ГОСТ18829-73/ГОСТ 9833-73	Ring
	19	Д498-06-192	1	Шайба стопорная	Lock washer
	20	Д498-06-191	1	Гайка	Nut

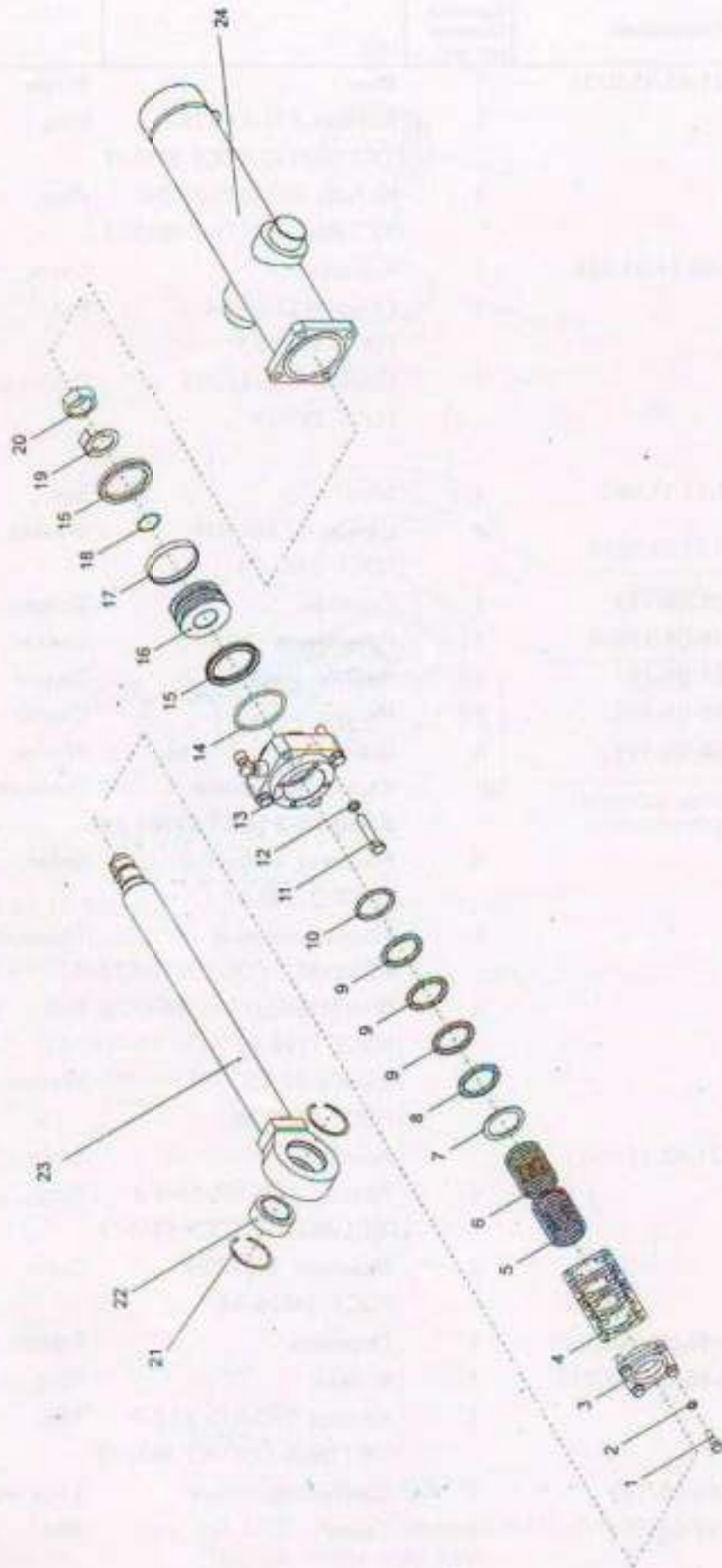
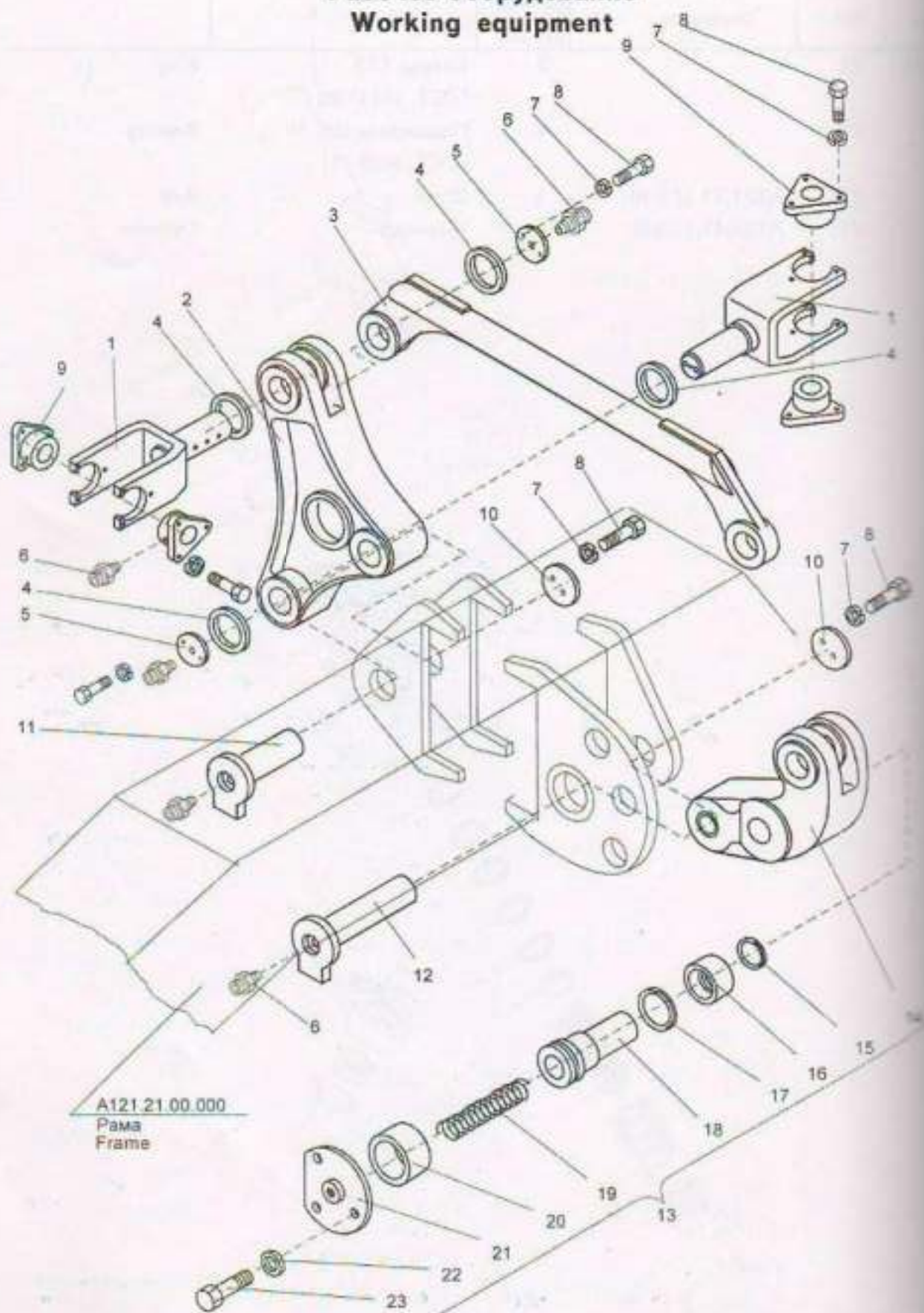


Рис. 22.23 - Разборочный чертёж (А121.43.17.000)
Fig. 22.23 - Exploded view drawing (A121.43.17.000)

Рис. Fig.	Поз. Ref.	Обозначение Designation	Кол. на сб. единицу Quantity per unit	Наименование	Name
22-23	21		2	Кольцо С75 ГОСТ 13941-86	Ring
	22		1	Подшипник ШС 50 ГОСТ 3635-78	Bearing
	23	A121.43.17.010	1	Шток	Rod
	24	A121.43.17.040	1	Цилиндр	Cylinder

Рабочее оборудование
Working equipment



A121.21.00.000
Рама
Frame

Рис.24.1 - Подвеска тяговой рамы (A120.30.00.000)

Fig.24.1 - Traction frame suspension

A120.00.00.000 КДС

Рис. Fig.	Поз. Ref.	Обозначение Designation	Кол. на сб. единицу Quantity per unit	Наименование	Name
24.1	1	A120.30.60.000	3	Вилка	Fork
	2	A120.30.40.000	1	Рычаг	Lever
	3	A120.30.50.000	1	Тяга	Tie-rod
	4	A120.30.00.001	6	Шайба	Washer
	5	ДЗ-98.30.00.002	3	Шайба	Washer
	6		11	Масленка 1.2. Ц6 ГОСТ 19853-74	Lubricator
	7		30	Шайба 16.65Г.019 ГОСТ 6402-70	Washer
	8		30	Болт М16-6gx35.58.019 ГОСТ 7798-70	Bolt
	9	ДЗ-98А.30.00.038	6	Втулка	Bushing
	10	Д395Б-01-173	2	Шайба	Washer
	11	A120.30.70.000	1	Ось	Axle
	12	A120.30.70.000-01	1	Ось	Axle
	13	A120.30.20.000	1	Фиксатор	Lock
	14	A120.30.20.001	1	Рычаг	Lever
	15		1	Кольцо 070-080-58-2-2 ГОСТ 18829-73/ГОСТ 9833-73	Ring
	16	Д395Б-30-142	1	Втулка	Bushing
	17		1	Кольцо 090-100-58-2-2 ГОСТ 18829-73/ГОСТ 9833-73	Ring
	18	Д395Б-30-044-1	1	Поршень-защелка	Piston-latch
	19	Д395Б-30-148	1	Пружина	Spring
	20	Д395Б-30-145	1	Втулка	Bushing
	21	ДЗ-98.30.00.090	1	Крышка	Cover
	22		3	Шайба 12.65Г.019 ГОСТ 6402-70	Washer
	23		3	Болт М12-6gx30.58.019 ГОСТ 7798-70	Bolt

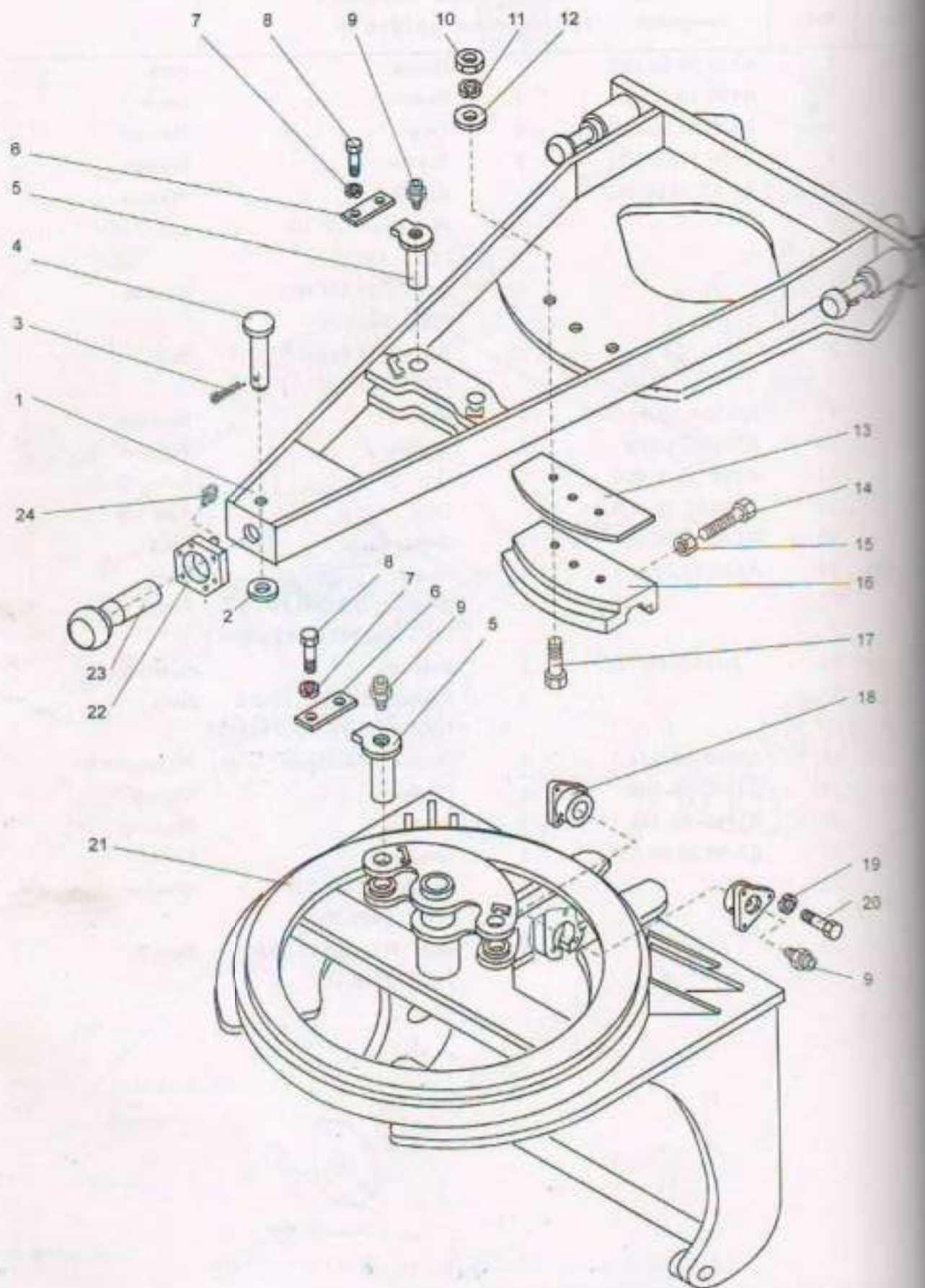


Рис.25.1 - Рама тяговая (А121.34.00.000-02)

Fig.25.1 - Traction frame

A120.00.00.000 КДС

Рис. Fig.	Поз. Ref.	Обозначение Designation	Кол. на сб. единицу Quantity per unit	Наименование	Name
25.1	1	A120.34.09.000	1	Балка несущая	Beam
	2	Д395Б.34.076	1	Кольцо	Ring
	3		1	Шплинт 5x40.019 ГОСТ 397-79	Split pin
	4	A120.34.00.033	1	Палец	Pin
	5	A120.34.11.000	4	Ось	Axle
	6	067.33.13.172	4	Планка	Strip
	7		8	Шайба 10.65Г.019 ГОСТ 6402-70	Washer
	8		8	Болт М10-6gx20.58.019 (S16) ГОСТ 7798-70	Bolt
	9		6	Масленка 1.2. Ц6 ГОСТ 19853-74	Lubricator
	10	ДЗ-98Д.34.00.008	7	Гайка	Nut
	11		7	Шайба 27.65Г.019 ГОСТ 6402-70	Washer
	12		7	Шайба С27.02.019 ГОСТ 11371-78	Washer
	13	ДЗ-98Д.34.00.007	24	Прокладка	Gasket
	14	Д395.0601.014	7	Болт специальный	Special bolt
	15		7	Гайка М30-6Н.8.019 (S46) ГОСТ 5915-70	Nut
	16	ДЗ-98Д.34.00.006	3	Накладка	Strap
	17	ДЗ-98Д.34.00.009	7	Болт	Bolt
	18	ДЗ-98А.30.00.037	2	Втулка	Bushing
	19		6	Болт М16-6gx40.58.019 (S24) ГОСТ 7798-70	Bolt
	20		6	Шайба 16.65Г.019 ГОСТ 6402-70	Washer
	21	A120.34.15.000	1	Круг поворотный	Slewing circle
	22	Д395Б.34.044	1	Опора шкворня	Pintle support
	23	ДЗ-98.34.00.024	1	Шкворень	Pintle
	24		1	Масленка 2.3.45.Ц6 ГОСТ 19853-74	Lubricator

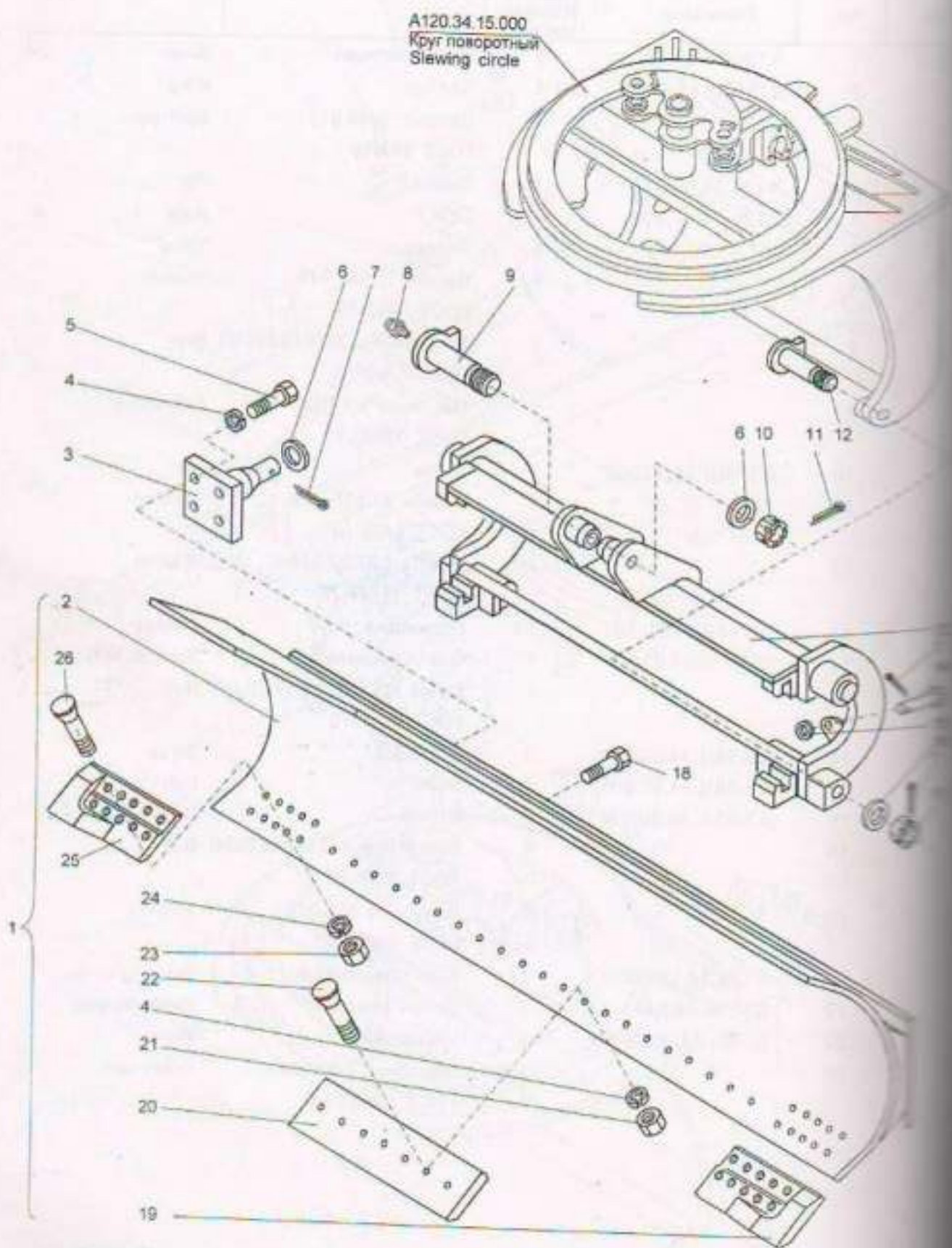


Рис.25.2 - Рама тяговая (A121.34.00.000-02)

Fig.25.2 - Traction frame

A120.00.00.000 КДС

Поз. Ref.	Обозначение Designation	Кол. на ед. единицу Quantity per unit	Наименование	Name
1	A120.34.14.000	1	Отвал	Mouldboard
2	A120.34.12.100	1	Отвал	Mouldboard
3	A120.34.10.000	1	Опора штока	Rod support
4		25	Шайба 16.65Г.019 ГОСТ 6402-70	Washer
5		4	Болт М16-6gx40.58.019 (S24) ГОСТ 7798-70	Bolt
6	067.14.11.168	2	Шайба	Washer
7		4	Шплинт 6,3x71.019 ГОСТ 397-79	Split pin
8		1	Масленка 1.2. Ц6 ГОСТ 19853-74	Lubricator
9	ТО-40.25.15.020-01	1	Ось	Axle
10	067.13.12.091	1	Гайка прорезная	Slotted nut
11		1	Шплинт 8x71.019 ГОСТ 397-79	Split pin
12	A120.34.00.035-01	2	Палец	Pin
13	A100.34.04.000	1	Опора отвала	Mouldboard support
14	A120.34.00.036	1	Палец	Pin
15	067.14.12.095	1	Шайба	Washer
16	067.14.11.232-01	2	Шайба	Washer
17	067.13.12.084-01	2	Гайка	Nut
18	ДЗ-98Д.34.00.011	8	Пробка	Plug
19	A120.34.14.001-01	1	Нож	Blade
20	067.55.11.004-01	3	Нож средний	Middle blade
21		21	Гайка М16-6Н.5.019 (S24) ГОСТ 5915-70	Nut
22	067.11.12.009-01	21	Болт	Bolt
23		20	Гайка М20-6Н.5.019 (S30) ГОСТ 5915-70	Nut
24		20	Шайба 20.65Г.019 ГОСТ 6402-70	Washer
25	A120.34.14.001	1	Нож	Blade
26	ПКТ-2.01.00.005	20	Болт	Bolt

Дополнительное рабочее оборудование
Additional working equipment

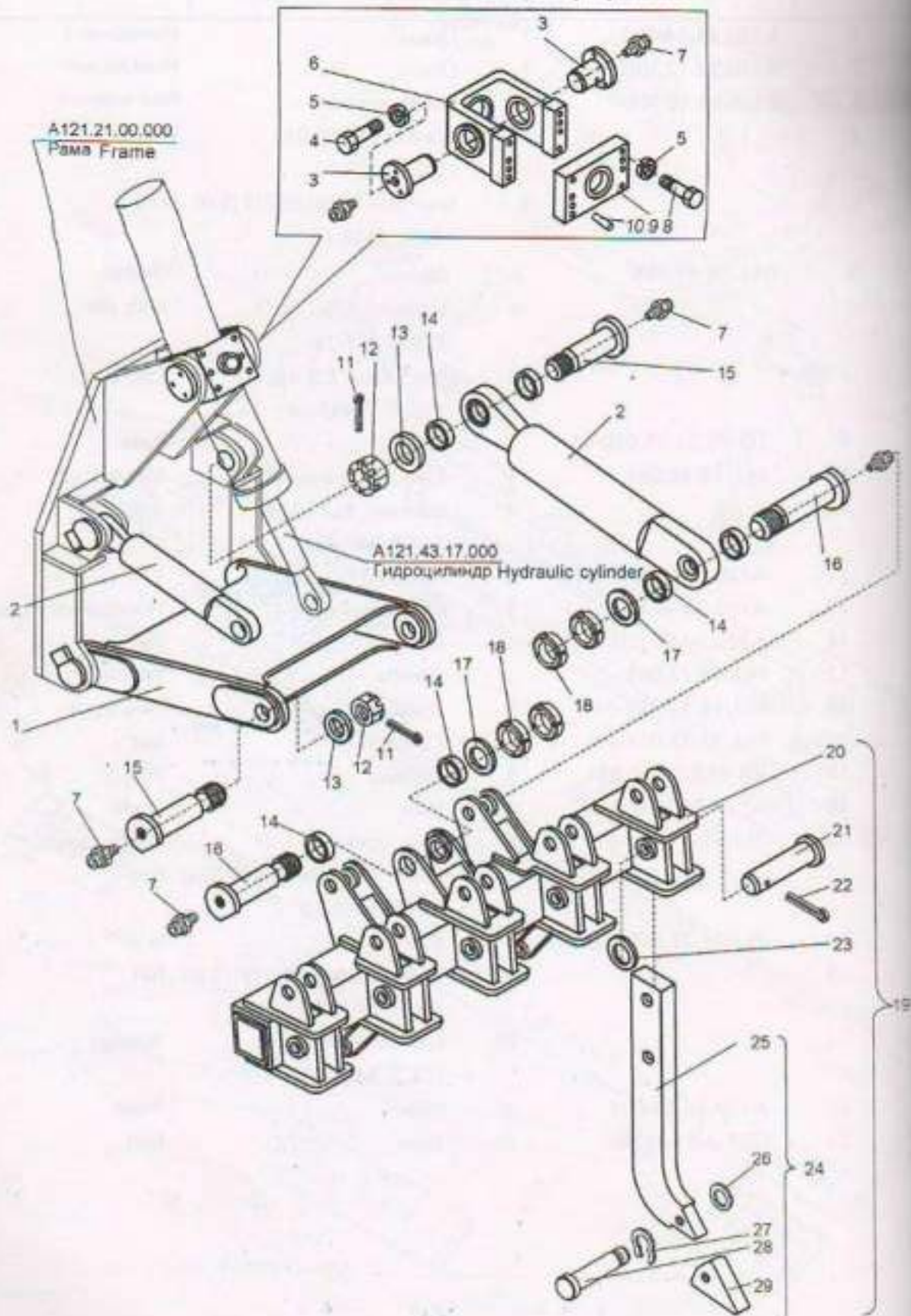


Рис.27.1 - Оборудование с кирковщиком (A121.25.01.000)
 Fig.27.1 - Equipment with scarifier

A120.00.00.000 КДС

Рис. Fig.	Поз. Ref.	Обозначение Designation	Кол. на сб. единицу Quantity per unit	Наименование	Name
27.1	1	A120.25.06.200	1	Рама	Frame
	2	A120.25.02.300-01	2	Тяга	Tie-rod
	3	A121.25.02.001	2	Палец	Pin
	4		6	Болт М16-6gx30.58.019 ГОСТ 7798-70	Bolt
	5		12	Шайба 16.65Г.019 ГОСТ 6402-70	Washer
	6	ДЗ-74.04.070	1	Скоба	Cramp
	7		11	Масленка 1.3.Ц6 ГОСТ 19853-74	Lubricator
	8		6	Болт М16-6gx30.58.019 ГОСТ 7798-70	Bolt
	9	ДЗ-74.04.110	1	Крышка	Cover
	10	Д498.04.079	2	Штифт	Pin
	11		6	Шплинт 8x71.019 ГОСТ 397-79	Split pin
	12	067.13.12.091	6	Гайка	Nut
	13	067.14.11.092	6	Шайба	Washer
	14	A120.25.02.004	10	Втулка	Bushing
	15	ТО-40.25.15.020	6	Ось	Axle
	16	ДЗ-98В1.2.25.02.003	3	Палец	Pin
	17	ДЗ-98В1.2.25.02.007	3	Шайба	Washer
	18	ДЗ-98В1.2.25.02.006	6	Гайка	Nut
	19	A121.25.01.100	1	Кирковщик	Scarifier
	20	A121.25.01.200	1	Балка кирковщика	Scarifier beam
	21	067.43.11.265	5	Палец	Pin
	22		5	Шплинт 8x71 ГОСТ 397-79	Split pin
	23	Д395Б.04.018	5	Шайба	Washer
	24	ДЗ-98В1.3.25.03.120	5	Зуб	Tooth
	25	ДЗ-98В1.3.25.03.011	1	Стойка	Stand
	26	БКТ-РК2.12.00.017	1	Шайба	Washer
	27	ДП-26С.11.003	1	Чека пружинная	Spring split-hin
	28	ДП-26С.11.002	1	Палец	Pin
	29	ДЗ-116В.12.002	1	Наконечник	Tip

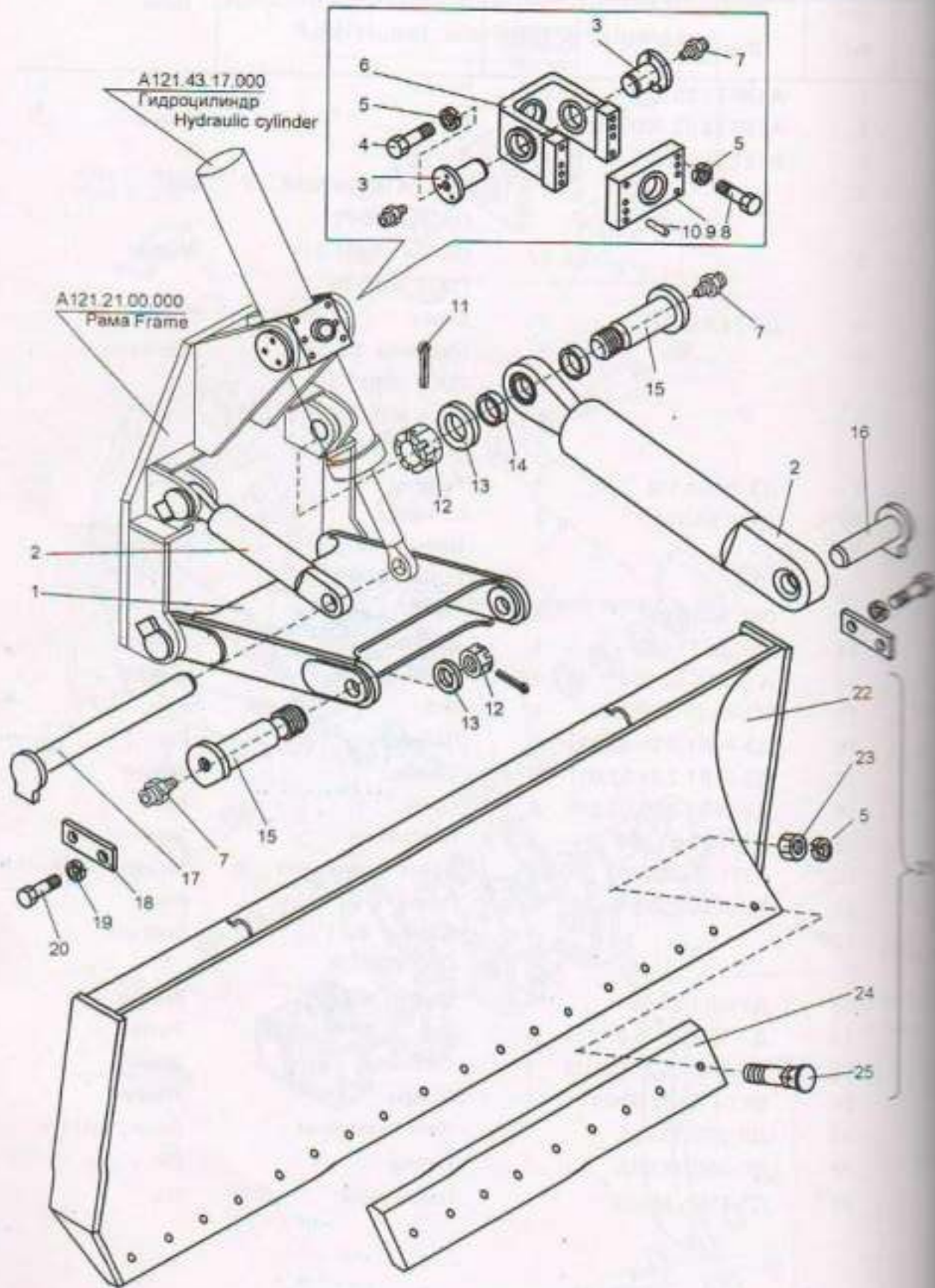


Рис.28.1 - Оборудования с неповоротным отвалом (A121.25.02.000)
Fig.28.1 - Equipment with unturning mouldboard

A120.00.00.000 КДС

п.п.	Обозначение Designation	Кол. на сб. единицу Quantity per unit	Наименование	Name
	A120.25.06.200	1	Рама	Frame
	A120.25.02.300-01	2	Тяга	Tie-rod
	A121.25.02.001	2	Палец	Pin
		6	Болт М16-6gx30.58.019 ГОСТ 7798-70	Bolt
		30	Шайба 16.65Г.019 ГОСТ 6402-70	Washer
	ДЗ-74.04.070	1	Скоба	Clamp
		8	Масленка 1.2.Ц6 ГОСТ 19853-74	Lubricator
		6	Болт М16-6gx40.58.019 ГОСТ 7798-70	Bolt
	ДЗ-74.04.110	1	Крышка	Cover
	Д498.04.079	2	Штифт	Pin
		6	Шплинт 8x71.019 ГОСТ 397-79	Split pin
	067.13.12.091	6	Гайка	Nut
	067.14.11.092	6	Шайба	Washer
	A120.25.02.004	10	Втулка	Bushing
	ТО-40.25.15.020	6	Ось	Axle
	A121.25.02.010-01	1	Ось	Axle
	A121.25.02.010	1	Ось	Axle
	A121.21.02.053	2	Планка	Strip
		4	Болт М10-6gx20.58.019 ГОСТ 7798-70	Bolt
		4	Шайба 10.65Г.019 ГОСТ 6402-70	Washer
	A121.25.02.100	1	Отвал	Mouldboard
	A121.25.02.110	1	Отвал	Mouldboard
		18	Гайка М16-6Н.5.019 ГОСТ 5915-70	Nut
	ДЗ-110АХЛ.02.001-01	2	Нож средний	Middle blade
	или			or
	067.55.11.004	2	Нож средний	Middle blade
	067.11.12.009	18	Болт	Bolt

Поз. Ref.	Обозначение Designation	Кол. на об. единицу Quantity per unit	Наименование	Name
1	A121.25.03.200	3	Зуб	Tooth
2	ДЗ-116В.12.002	1	Наконечник	Tip
3	ТО-40.25.11.010	1	Палец	Pin
4	A121.25.03.201	1	Стойка	Stand
5	A121.25.03.400	1	Рыхлитель	Ripper
6	A120.25.03.401	1	Палец	Pin
7	Д395Б.04.018	2	Шайба	Washer
8		3	Шплинт 8x71 ГОСТ 397-79	Split pin
9	067.43.11.265	2	Палец	Pin
10	A121.25.03.100	1	Балка рабочая	Working beam
11		10	Масленка 1.2.Ц6 ГОСТ 19853-74	Lubricator
12	ТО-40.25.15.020-04	5	Ось	Axle
13	ТО-40.25.15.004-03	2	Втулка	Bushing
14	067.14.11.092	10	Шайба	Washer
15	067.13.12.091	10	Гайка	Nut
16		10	Шплинт 8x71.019 ГОСТ 397-79	Split pin
17	ТО-40.25.15.020-06	4	Ось	Axle
18	A120.43.03.000	1	Гидроцилиндр	Hydraulic cylinder
19	ТО-40.25.15.004	2	Втулка	Bushing
20	ТО-40.25.15.020	1	Ось	Axle
21	A120.25.02.004	8	Втулка	Bushing
22	A120.25.03.300-01	2	Тяга	Tie-rod
23	A120.25.03.200	1	Рама	Frame

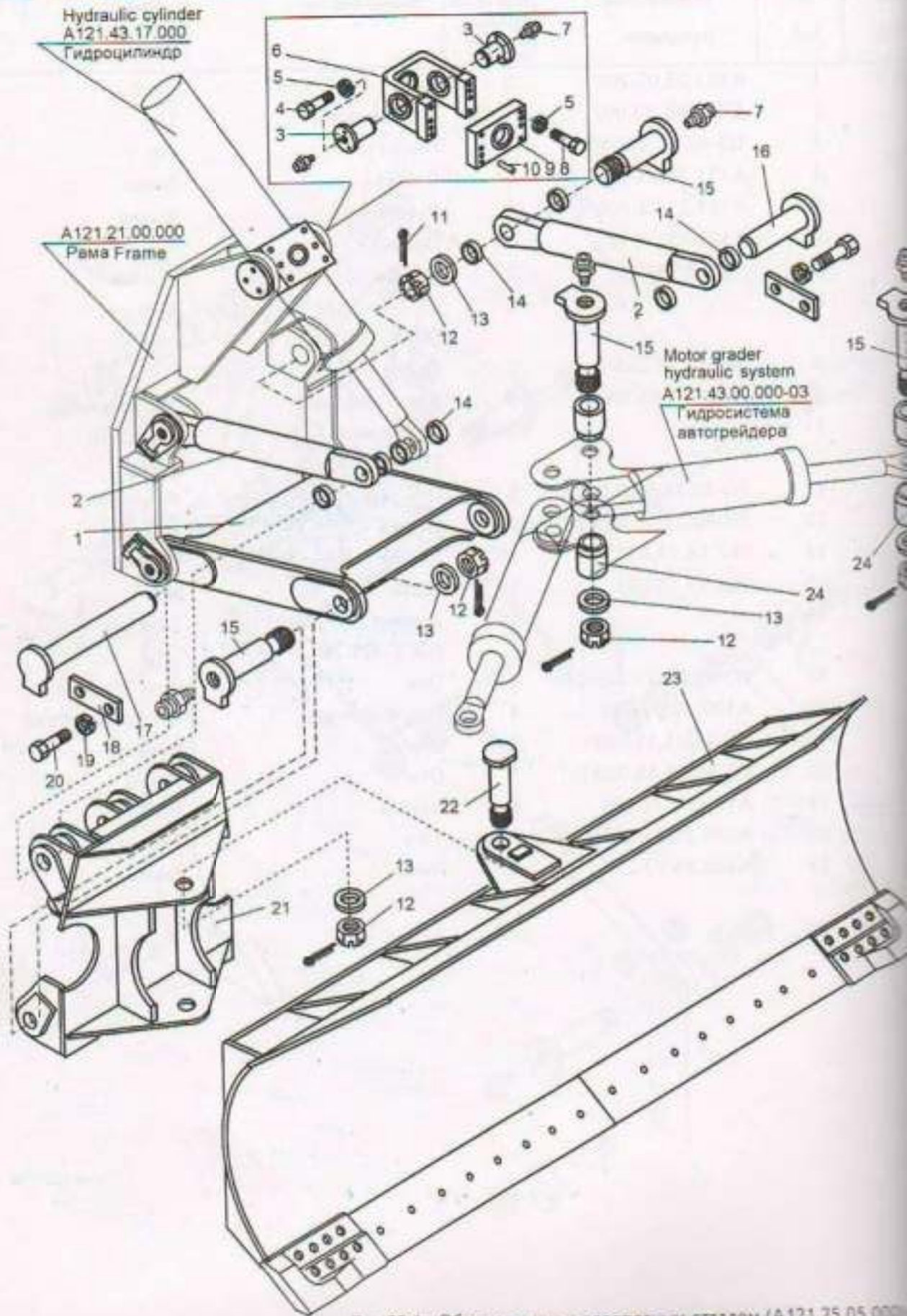


Рис.30.1 - Оборудование с поворотным отвалом (A121.25.05.000)

Fig.30.1 - Turning mouldboard equipment

Рис. Fig.	Поз. Ref.	Обозначение Designation	Кол. на сб. единицу Quantity per unit	Наименование	Name
30.1	1	A120.25.06.200	1	Рама	Frame
	2	A120.25.02.300-01	2	Тяга	Tie-rod
	3	A121.25.02.001	2	Палец	Pin
	4		6	Болт М16-6gx30.58.019 ГОСТ 7798-70	Bolt
	5		12	Шайба 16.65Г.019 ГОСТ 6402-70	Washer
	6	ДЗ-74.04.070	1	Скоба	Clamp
	7		12	Масленка 1.2.Ц6 ГОСТ 19853-74	Lubricator
	8		6	Болт М16-6gx40.58.019 ГОСТ 7798-70	Bolt
	9	ДЗ-74.04.110	1	Крышка	Cover
	10	Д498.04.079	2	Штифт	Pin
	11		12	Шплинт 8x71.019 ГОСТ 397-79	Split pin
	12	067.13.12.091	12	Гайка	Nut
	13	067.14.11.092	12	Шайба	Washer
	14	A120.25.02.004	10	Втулка	Bushing
	15	ТО-40.25.15.020	10	Ось	Axle
	16	A120.25.02.010-01	1	Ось	Axle
	17	A121.25.05.010	1	Ось	Axle
	18	067.33.11.172	2	Планка	Strip
	19		4	Шайба 10.65Г.019 ГОСТ 6402-70	Washer
	20		4	Болт М10-6gx20.58.019 ГОСТ 7798-70	Bolt
	21	A120.25.06.300	1	Рамка промежуточная	Intermediate frame
	22	A121.25.05.001	2	Ось	Axle
	23	A121.25.05.100	1	Отвал	Mouldboard
	24	ТО-40.25.15.004	8	Втулка	Bushing
30.2	1	A121.25.05.110	1	Отвал	Mouldboard
	2	ДЗ-98Д.34.03.001	1	Нож левый	Left -hand blade
	3	A100.25.02.101-01	2	Нож	Blade
	4	067.11.12.009	16	Болт	Bolt
	5		16	Шайба 16.65Г.019 ГОСТ 6402-70	Washer
	6		16	Гайка М16-6Н.5.019 (S24) ГОСТ 15523-70	Nut

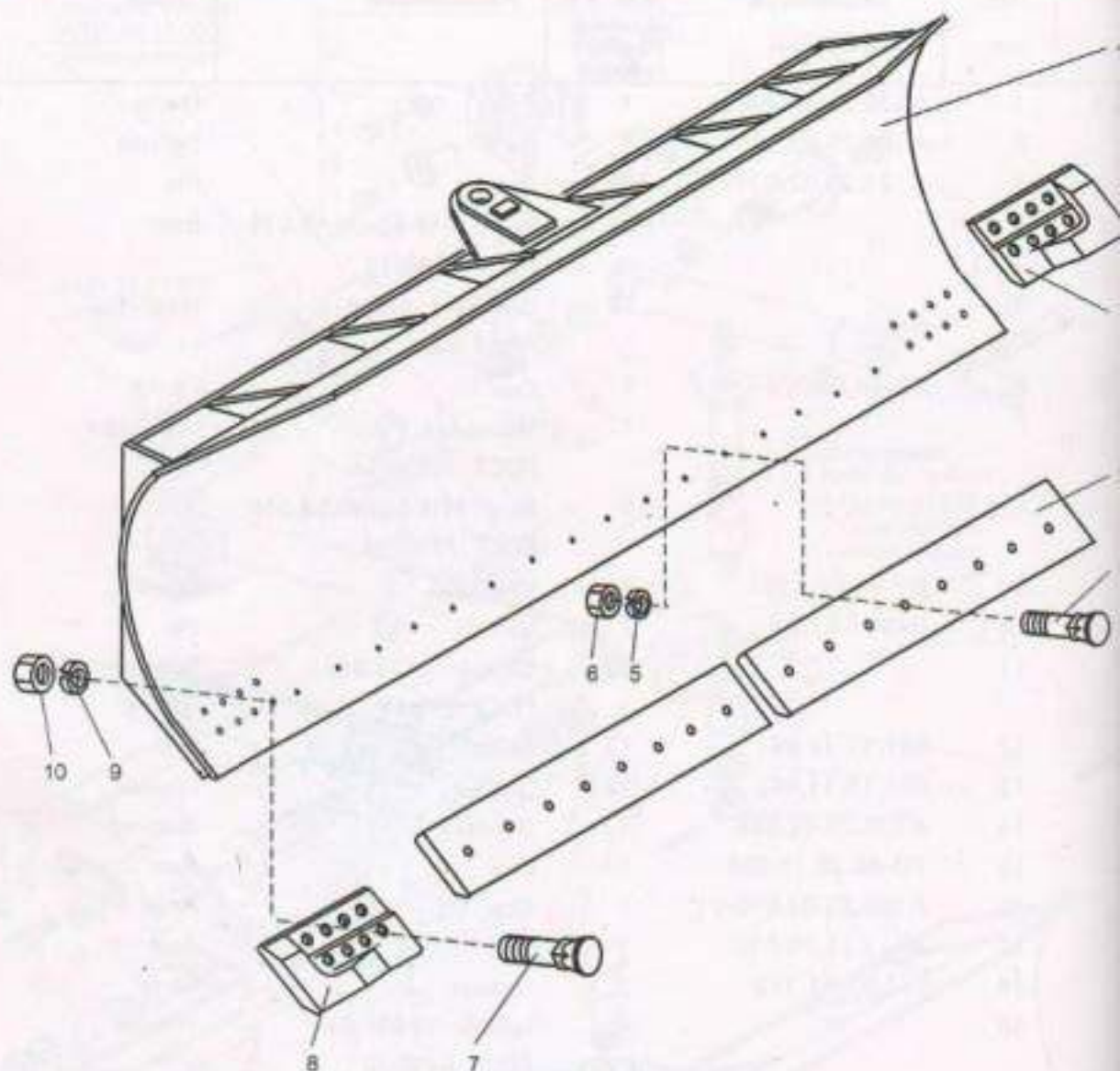


Рис.30.2 - Отвал (А121.25.05.100)

Fig.30.2 - Mouldboard

Рис. Fig.	Поз. Ref.	Обозначение Designation	Кол. на сб. единицу Quantity per unit	Наименование	Name
30.2	7	ПКТ-2.01.00.005	16	Болт	Bolt
	8	ДЗ-98Д.34.03.002	1	Нож правый	Right-hand blade
	9		16	Шайба 20.65Г.019 ГОСТ 6402-70	Washer
	10		16	Гайка М20-6Н.8.019 (S30) ГОСТ 15523-70	Nut

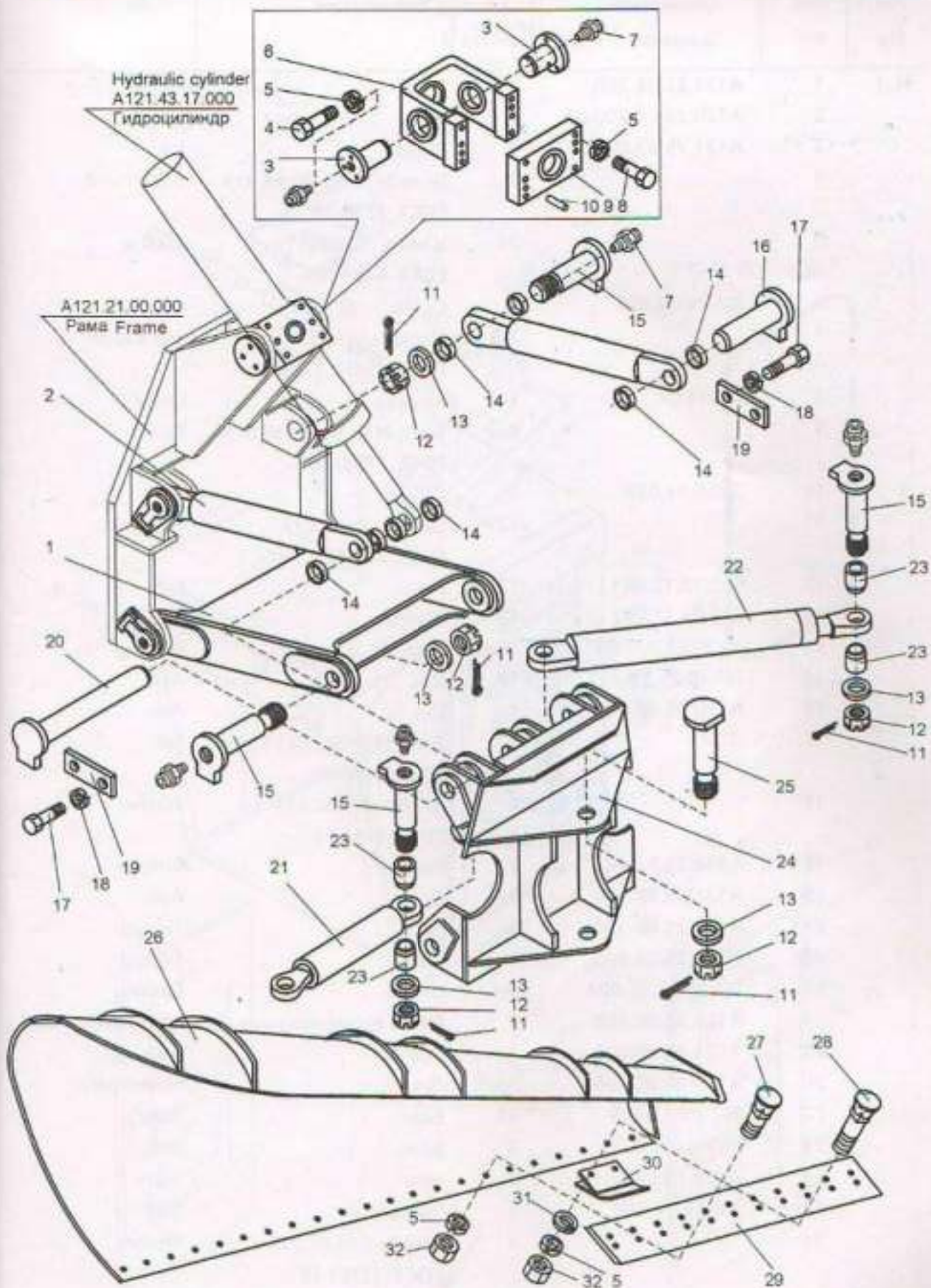


Рис.31.1 - Оборудование снегоочистительное (A121.25.06.000)
Fig.31.1 - Snow removal equipment

A120.00.00.000 КДС

Рис. Fig.	Поз. Ref.	Обозначение Designation	Кол. на об. единицу Quantity per unit	Наименование	Name
31.1	1	A121.25.06.200	1	Рама	Frame
	2	A120.25.02.300-01	2	Тяга	Tie-rod
	3	A121.25.02.001	2	Палец	Pin
	4		6	Болт М16-6gx30.58.019 ГОСТ 7798-70	Bolt
	5		34	Шайба 16.65Г.019 ГОСТ 6402-70	Washer
	6	ДЗ-74.04.070	1	Скоба	Clamp
	7		12	Масленка 1.2.Ц6 ГОСТ 19853-74	Lubricator
	8	ДЗ-74.04.110	1	Крышка	Cover
	9		6	Болт М16-6gx40.58.019 ГОСТ 7798-70	Bolt
	10	Д498.04.079	2	Штифт	Pin
	11		12	Шплинт 8x71.019 ГОСТ 397-79	Split pin
	12	067.13.12.091	12	Гайка	Nut
	13	067.14.11.092	12	Шайба	Washer
	14	A120.25.02.004	10	Втулка	Bushing
	15	ТО-40.25.15.020	10	Ось	Axle
	16	A120.25.02.010-01	1	Ось	Axle
	17		4	Болт М10-6gx30.58.019 ГОСТ 7798-70	Bolt
	18		4	Шайба 10.65Г.019 ГОСТ 6402-70	Washer
	19	A120.25.02.005	2	Планка	Strip
	20	A121.25.05.010	1	Ось	Axle
	21	A121.25.06.300	1	Тяга	Tie-rod
	22	A121.25.06.200	1	Тяга	Tie-rod
	23	ТО-40.25.15.004	8	Втулка	Bushing
	24	A120.25.06.300	1	Рамка промежуточная	Intermediate frame
	25	A121.25.05.001	2	Ось	Axle
	26	A120.25.06.100	1	Отвал	Mouldboard
	27	067.11.12.009	18	Болт	Bolt
	28	БКТ.0100.0010	4	Болт	Bolt
	29	A120.25.04.001	2	Нож	Blade
	30	ЗМ-14.37.000	2	Лыжа	Skid
	31		4	Шайба С16.02.019 ГОСТ 11371-78	Washer
32		22	Гайка М16-6Н.5.019 ГОСТ 5915-70	Nut	

Кабина
Cab

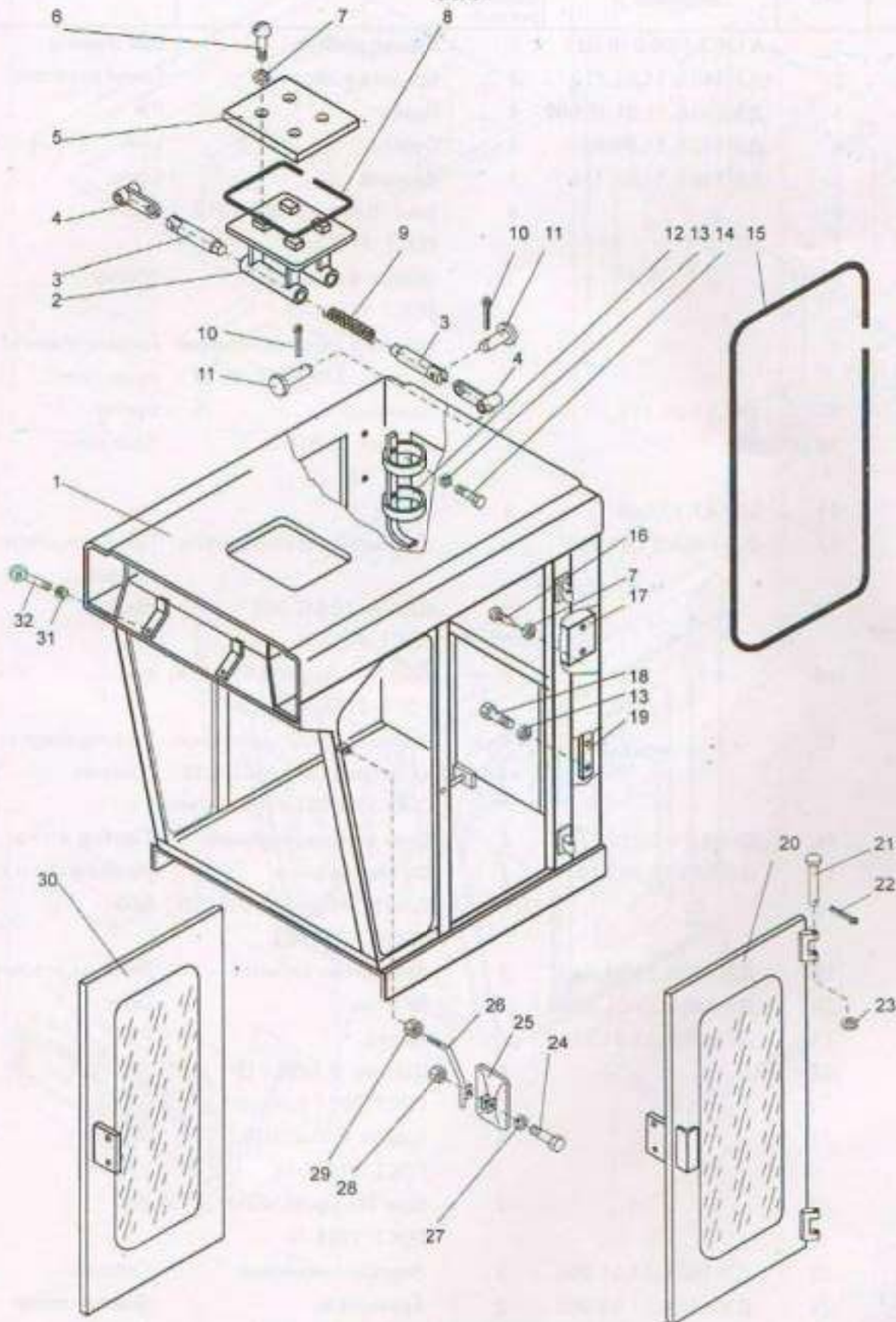


Рис.34.1 - Кабина (A120.51.00.000-01)

Fig.34.1 - Cab

A120.00.00.000 КДС

Рис. Fig.	Поз. Ref.	Обозначение Designation	Кол. на сб. единицу Quantity per unit	Наименование	Name
34.1	1	A120.51.00.010-01	1	Каркас кабины	Cab framing
	2	ДЗ-140А.51.01.470	1	Крышка в сборе	Cover assembly
	3	ДЗ-140А.51.01.161-02	4	Палец	Pin
	4	ДЗ-140А.51.01.72	4	Серьга	Link
	5	ДЗ-140А.51.01.158	1	Крышка	Cover
	6		4	Винт В.М4-6gx10.58.019 ГОСТ 17473-80	Screw
	7		12	Шайба С4.02.019 ГОСТ 11371-78	Washer
	8		1	Профиль уплотнения крыш- ки люка 210.9.510.70.18	Packing shape of cover hole
	9	067.51.00.119	2	Пружина	Spring
	10		8	Шплинт 2x20.019 ГОСТ 391-79	Split pin
	11	067.43.11.049	4	Палец	Pin
	12	ДЗ-140А.51.01.380	1	Кронштейн огнетушителя	Fire-extinguisher bracket
	13		4	Шайба 10.65Г.019 ГОСТ 6402-70	Washer
	14		2	Болт М10-6gx30.58.019 (S16) ГОСТ 7798-70	Bolt
	15		1	Профиль уплотнения прое- ма двери 210.9.510.70.18 ТУ 38.3059-86 L=9600±10мм	Packing shape of doorway
	16	ДЗ-98.50.05.126	2	Винт самонарезающий	Tapping screw
	17	ДЗ-98Б.50.05.510	1	Футляр аптечки	Medicine chest case
	18		2	Болт М10-6gx25.58.019 (S16) ГОСТ 7798-70	Bolt
	19	ДЗ-140А.51.01.900	1	Кронштейн термоса	Thermos bracket
	20	ДЗ-140А.51.01.300-11	1	Калитка	Door
	21	ДЗ-140А.51.01.570	4	Палец	Pin
	22		4	Шплинт 2,5x25.019 ГОСТ 391-79	Split pin
	23		8	Шайба С10.02.019 ГОСТ 11371-78	Washer
	24		2	Болт М8-6gx45.58.019 (S13) ГОСТ 7798-70	Bolt
	25	ДЗ-140А.51.01.700	2	Зеркало наружное	Outdoor
	26	ДЗ-140А.51.01.065	2	Кронштейн	Bracket mirror
	27		2	Шайба 8.65Г.019 ГОСТ 6402-70	Washer

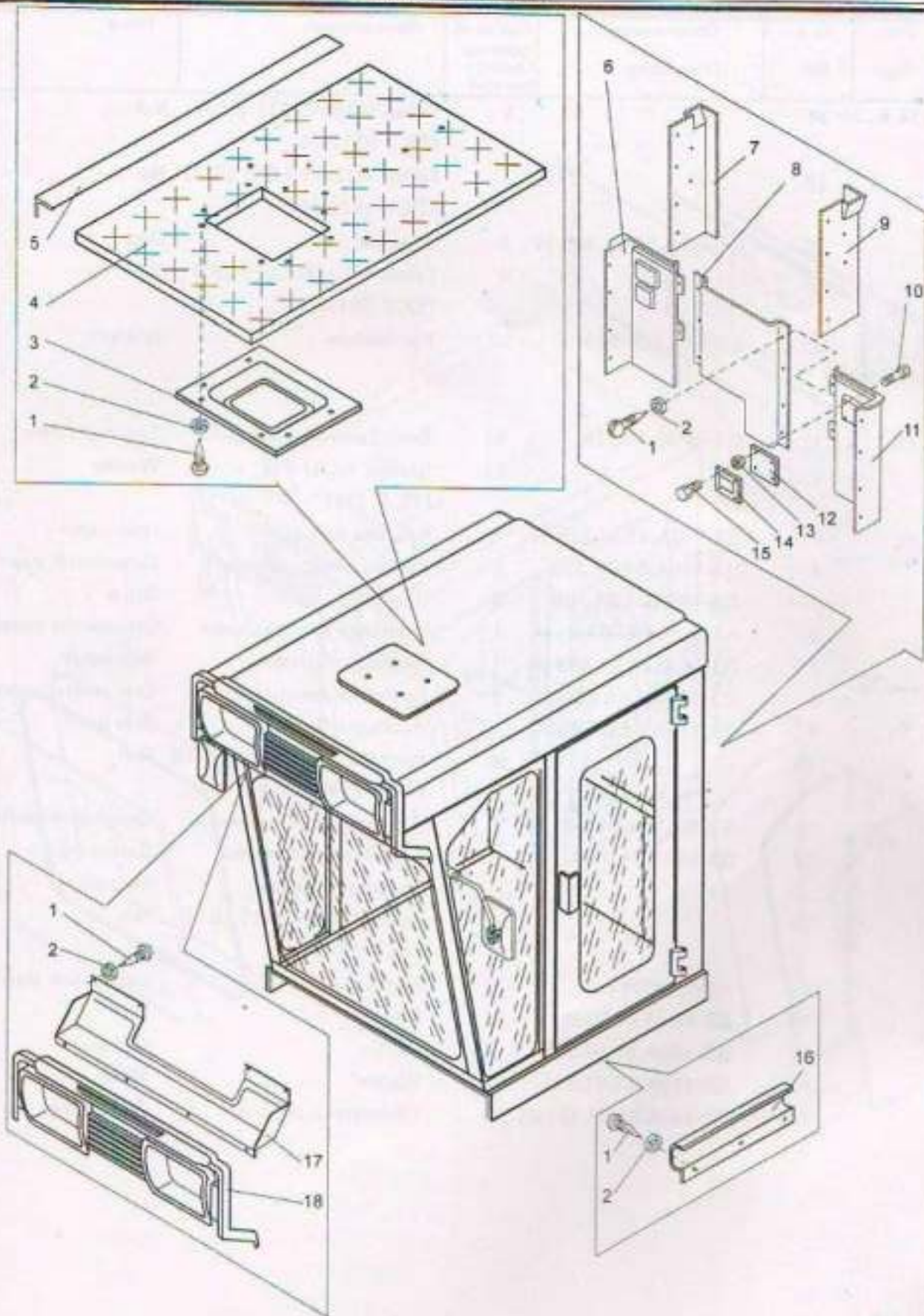


Рис.34.2 - Кабина (А120.51.00.000-01)
Fig.34.2 - Cab

A120.00.00.000 КДС

Рис. Fig.	Поз. Ref.	Обозначение Designation	Кол. на сб. ед.иницу Quantity per unit	Наименование	Name
34.1	28		8	Гайка М8-6Н.5.019 (S13) ГОСТ 5915-70	Nut
	29		2	Гайка М12-6Н.5.019 (S18) ГОСТ 5915-70	Nut
	30	ДЗ-140А.51.01.300-10	1	Калитка	Door
	31		4	Гайка М10-6Н.5.019 (S16) ГОСТ 5915-70	Nut
	32	ДЗ-98.41.06.000	2	Кронштейн	Bracket
	34.2	1	ДЗ-98.50.05.126	82	Винт самонарезающий
2			82	Шайба С4.02.019 ГОСТ 11371-78	Washer
3		ДЗ-140А.51.01.238-10	1	Крышка люка	Hole cover
4		ДЗ-140А.51.01.350	1	Крыша декоративная	Ornamental panel
5		ДЗ-140А.51.01.108	2	Планка	Strip
6		A120.51.00.007	1	Накладка декоративная	Ornamental panel
7		ДЗ-140А.51.01.094-01	1	Накладка боковая	Side panel
8		ДЗ-140А.51.01.092	1	Накладка декоративная	Ornamental panel
9		ДЗ-140А.51.01.094	1	Накладка боковая	Side panel
10			4	Болт М6-6gx16.58.019 (S10) ГОСТ 7798-70	Bolt
11		A120.51.00.008-01	1	Накладка декоративная	Ornamental panel
12		ДЗ-98В1.41.01.028	1	Схема расположения предохранителей	Safety device diagram
13			4	Гайка М6-6Н.5.019 (S10) ГОСТ 5915-70	Nut
14		A120.51.00.009	1	Карта смазки	Lubrication diagram
15		ДЗ-98.41.08.015	4	Гайка	Nut
16		ДЗ-140А.51.01.189	2	Скоба	Clamp
17		ДЗ-140А.51.01.112	1	Щиток	Panel
18		ДЗ-140А.51.01.121-01	1	Облицовка лобовая	Side facing

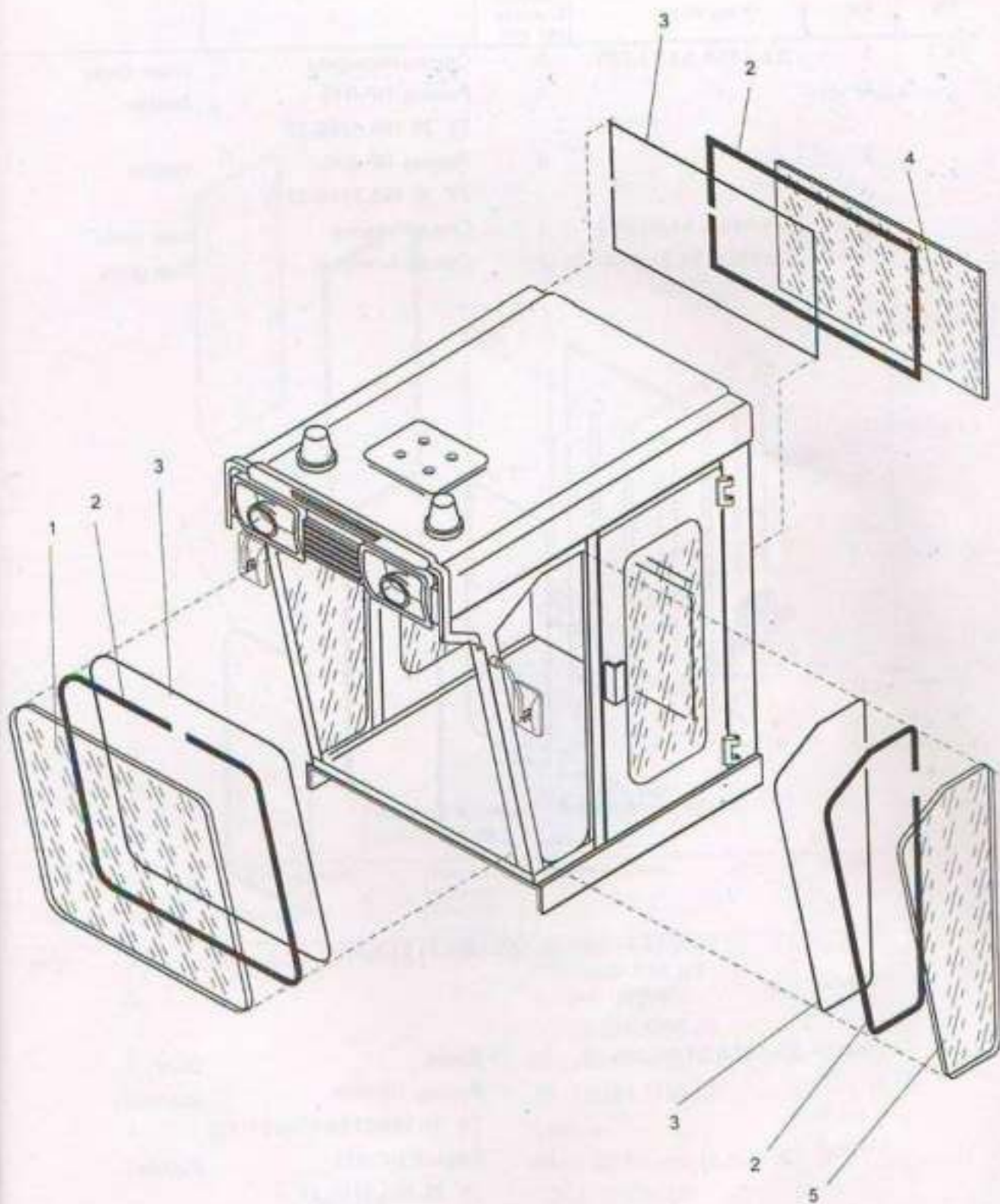


Рис.34.3 - Кабина (A120.51.00.000-01)
Fig.34.3 - Cab

Рис. Fig.	Поз. Ref.	Обозначение Designation	Кол. на сб. единицу Quantity per unit	Наименование	Name
34.3	1	ДЗ-140А.51.01.085	1	Стекло переднее	Front glass
	2		4	Резина ПР-015 ТУ 38.105.1768-87	Rubber
	3		4	Резина ПР-026 ТУ 38.105.1768-87	Rubber
	4	ДЗ-140А.51.01.084	1	Стекло заднее	Rear glass
	5	ДЗ140А.51.01.084	2	Стекло боковое	Side glass

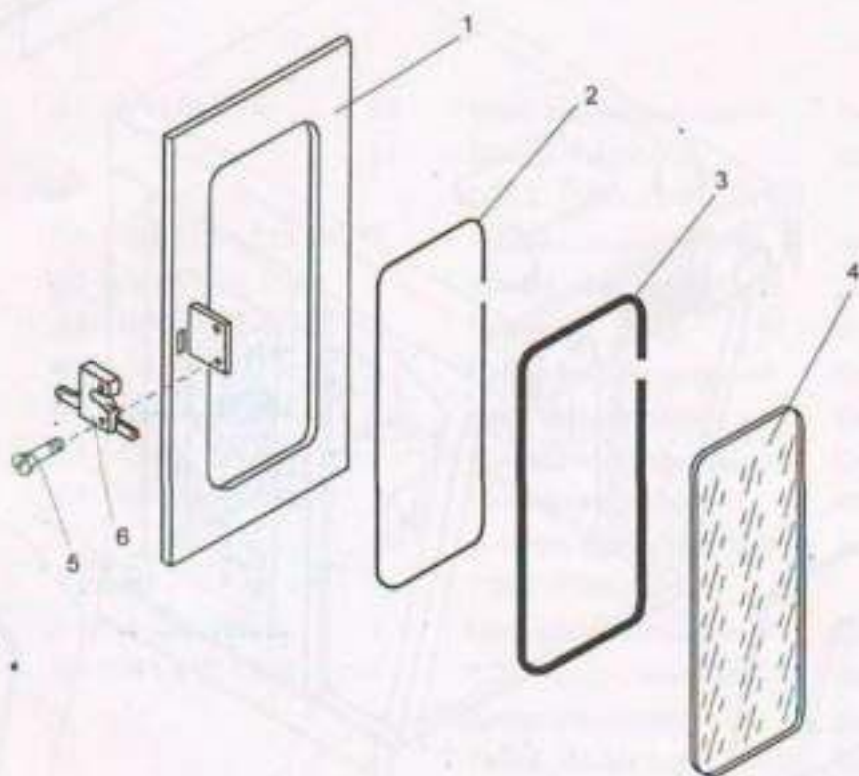


Рис.34.4 - Калитка (ДЗ-140А.51.01.300-10)
Fig.34.4 -Door

34.4	1	ДЗ-140А.51.01.310-10	1	Дверь	Door
	2		1	Резина ПР-026 ТУ 38.105.1768-87	Rubber
	3		1	Резина ПР-015 ТУ 38.105.1768-87	Rubber
	4	ДЗ-140А.51.01.086	1	Стекло	Glass
	5		2	Винт В2.М6-6gx12.58.019 ГОСТ 17473-80	Screw
	6	ДЗ-140А.51.01.850	1	Замок	Lock

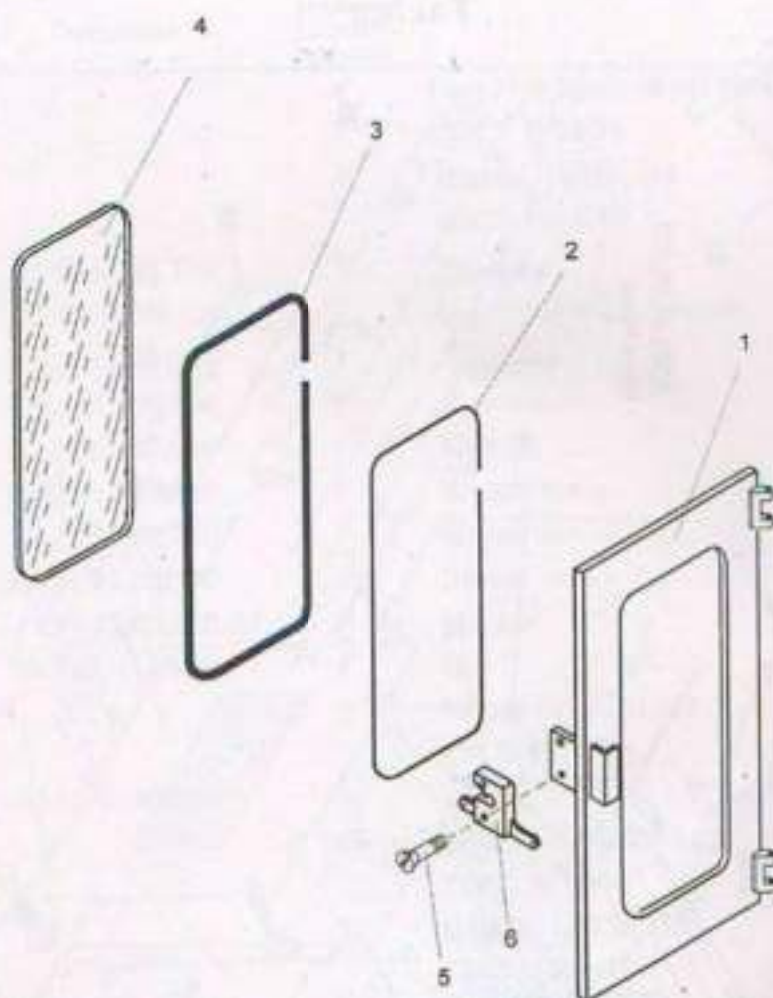


Рис.34.5 - Калитка (ДЗ-140А.51.01.300-11)
Fig.34.5 - Door

Рис. Fig.	Поз. Ref.	Обозначение Designation	Кол. на сб. единицу Quantity per unit	Наименование	Name
34.5	1	ДЗ-140А.51.01.310-11	1	Дверь	Door
	2		1	Резина ПР-026 ТУ 38.105.1768-87	Rubber
	3		1	Резина ПР-015 ТУ 38.105.1768-87	Rubber
	4	ДЗ-140А.51.01.086	1	Стекло	Glass
	5		2	Винт В2.М6-6gx12,58.019 ГОСТ 17473-80	Screw
	6	ДЗ-140А.51.01.850	1	Замок	Lock

Облицовка
Facing

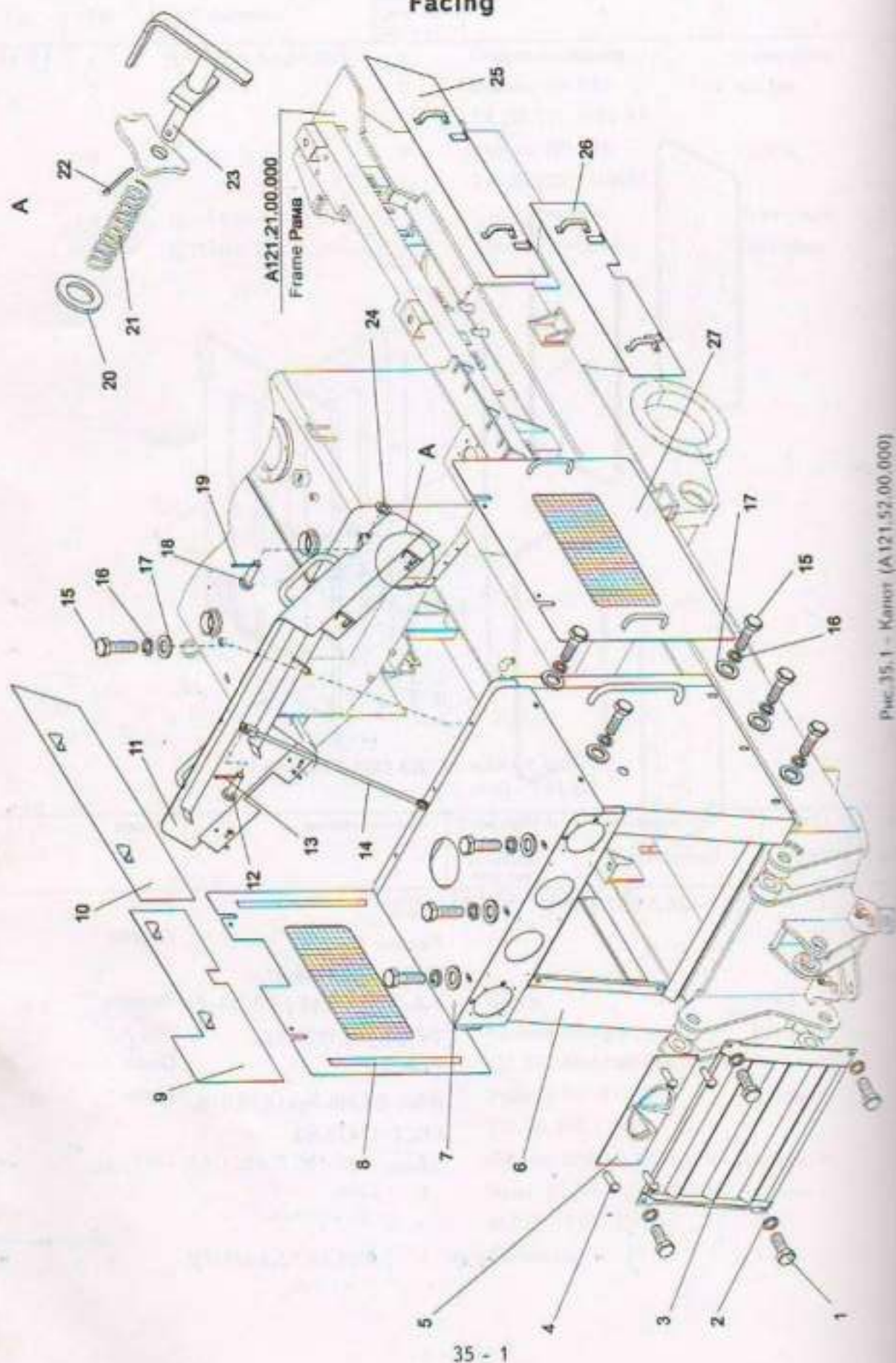


Рис. 35.1 - Канит (A121.52.00.000)
Fig. 35.1 - Hood

Рис. Fig.	Поз. Ref.	Обозначение Designation	Кол. на сб. единицу Quantity per unit	Наименование	Name
35.1	1		4	Болт М16-6gx30.58.019 (S24) ГОСТ 7798-70	Bolt
	2		4	Шайба 16.65Г.019 ГОСТ 6402-70	Washer
	3	A121.52.00.310	1	Решетка	Guard
	4	ДЗ-98.50.05.126	6	Винт самонарезающий	Self-tapping screw
	5	A121.52.00.061	1	Табличка	Nameplate
	6	A121.52.00.300	1	Лобовина	Front panel cover
	7	A121.52.00.060	1	Крыша	Top
	8	A121.52.00.210	1	Штора левая	Left-hand shutter
	9	A121.52.00.250	1	Щиток левый	Left-hand panel
	10	A121.52.00.230	1	Щиток левый	Left-hand panel
	11	A121.52.00.080-01	1	Крыша	Top
	12	067.43.11.084	1	Ось	Axle
	13		1	Шплинт 3,2x20.019 ГОСТ 397-79	Split pin
	14	A121.52.00.280	1	Опора	Support
	15		16	Болт М10-6gx30.58.019 ГОСТ 7798-70	Bolt
	16		16	Шайба 10.65Г.019 ГОСТ 6402-70	Washer
	17	Д395В.52.00.013	16	Шайба специальная	Special washer
	18	A120.10.07.009	2	Палец	Pin
	19		2	Шплинт 4x36.019 ГОСТ 397-79	Split pin
	20		4	Шайба С10.02.019 ГОСТ 11371-78	Washer
	21	Д395В.52.00.014	4	Пружина	Spring
	22		4	Шплинт 2,5x20.019 ГОСТ 397-79	Split pin
	23	Д395В.52.00.060	4	Рукоятка	Handle
	24		2	Шайба С16.02.019 ГОСТ 11371-78	Washer
	25	A121.52.00.220	1	Щиток правый	Right-hand panel
	26	A121.52.00.240	1	Щиток правый	Right-hand panel
	27	A121.52.00.200	1	Штора правая	Right-hand shutter

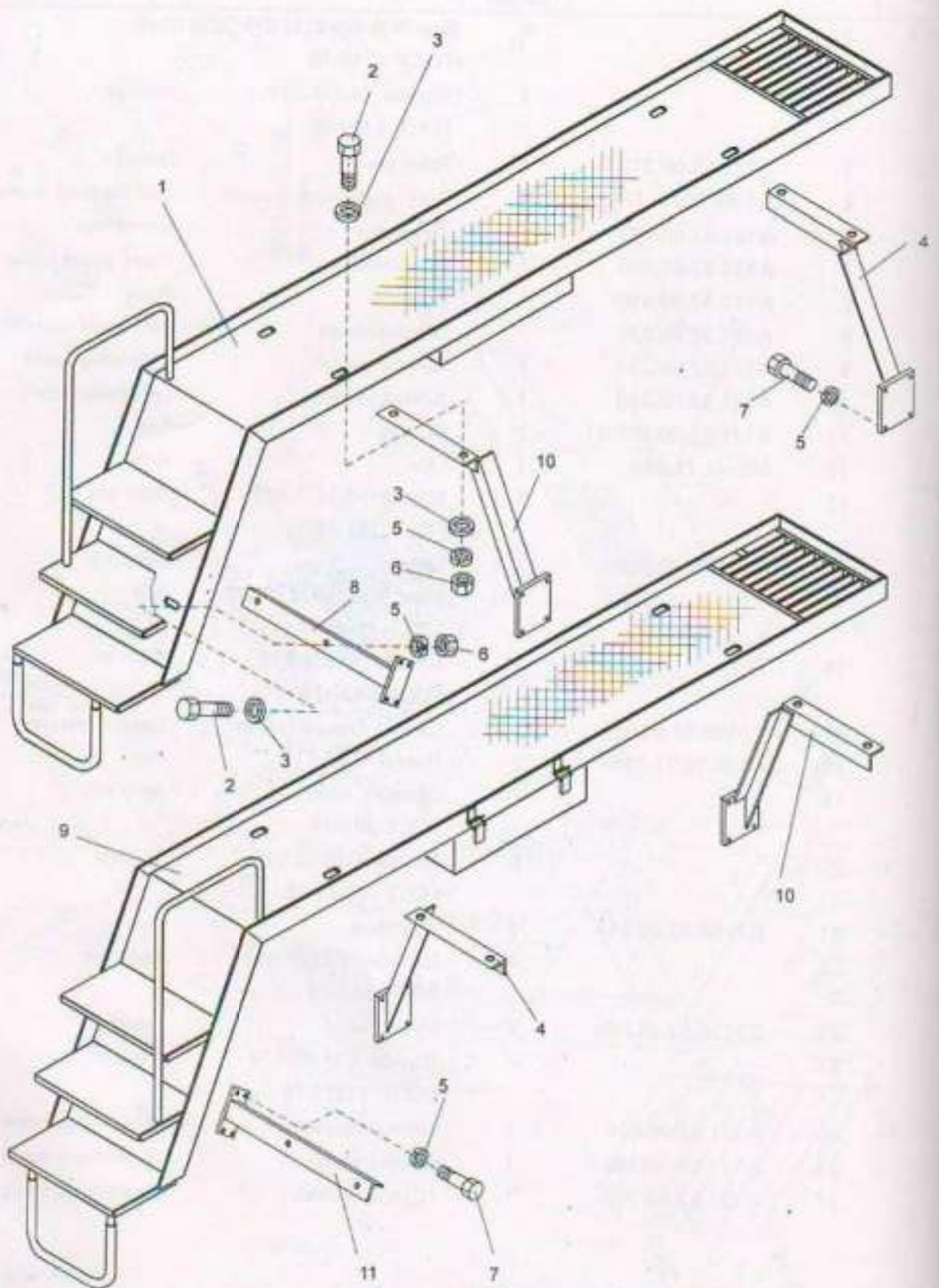


Рис.36.1 - Установка крыльев (A120.53.00.000)

Fig.36.1 - Fenders installation

Рис. Fig.	Поз. Ref.	Обозначение Designation	Кол. на сб. единицу Quantity per unit	Наименование	Name
36.1	1	A120.53.00.080	1	Крыло левое	Fender, left hand
	2		12	Болт М16-6х60.58.019 (S24) ГОСТ 7798-70	Bolt
	3	ПКТ-0100-0014	24	Шайба	Washer
	4	A120.53.00.200	2	Стойка	Stand
	5		36	Шайба 16.65Г.019 ГОСТ 6402-70	Washer
	6		12	Гайка М16-6Н.5.019 (S24) ГОСТ 5915-70	Nut
	7		24	Болт М16-6х40.58.019 (S24) ГОСТ 7798-70	Bolt
	8	A120.53.00.170	1	Кронштейн левый	Bracket, left hand
	9	A120.53.00.070	1	Крыло правое	Fender, right hand
	10	A120.53.00.190	2	Стойка	Stand
	11	A120.53.00.180	1	Кронштейн правый	Bracket, right hand